

ALPHA

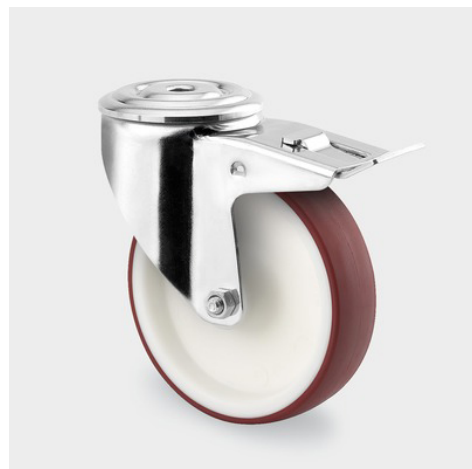
8477UAD080P30-13 red

EAN 4031582396294

Roulette pivotante à blocage total suiveur, Chape en acier inoxydable, pivot sur double rangée de billes, Axe de roue boulonné, Trou central. Corps de roue polyamide, Bandage polyuréthane injecté rouge, roulements rouleaux inox



BETTER MOBILITY. BETTER LIFE.

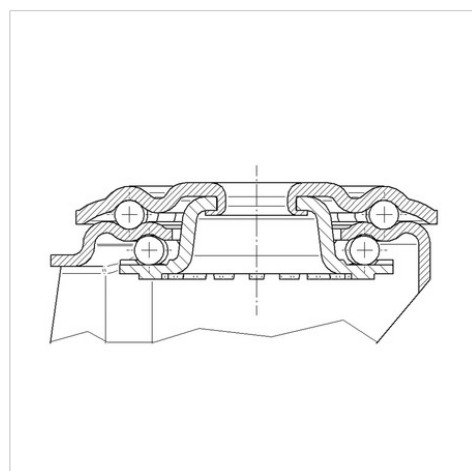


Picture may differ from original product

Fiche technique

Diamètre de roue	80 mm
Largeur de bandage	32 mm
Trou central	13 mm
Déport	44.5 mm
Diamètre d'encombrement	244 mm
Hauteur	108 mm
Résistance à la température	- 40 / + 80 °C
Norme	EN 12532
Poids	0.795 kg
Dureté du bandage	Shore D 42
Capacité de charge dynamique	100 kg
Capacité de charge statique	200 kg

Structure & Mounting



Advantages at a glance

Résistance au roulement	● ● ● ○ ○
Bruit du mouvement	● ● ● ○ ○
Usure	● ● ● ● ○
Résistance à l'oxydation.	● ● ● ● ●