

Notice d'installation et d'entretien

Chauffe-eau thermodynamique

Td Split
Td200 Split
Td270 Split

Cher client,

Merci d'avoir fait l'acquisition de cet appareil.

Nous vous invitons à lire attentivement la présente notice avant d'utiliser votre appareil. Conserver ce document dans un endroit sûr afin de pouvoir vous y référer ultérieurement.

Pour garantir un fonctionnement sûr et efficace, nous vous recommandons de procéder régulièrement aux opérations d'entretien nécessaires. Notre service Après-Vente peut vous apporter son aide dans ces opérations.

Nous espérons que vous serez satisfaits de nos services pendant de nombreuses années.

Table des matières

1 Consignes de sécurité

1.1	Consignes générales de sécurité	6
1.2	Recommandations	7
1.3	Consignes spécifiques de sécurité.....	9
1.4	Responsabilités	10
1.4.1	Responsabilité du fabricant	10
1.4.2	Responsabilité de l'installateur.....	10
1.5	Fiche de données de sécurité : fluide frigorigène R-134a.....	11
1.5.1	Identification du produit	11
1.5.2	Identification des dangers	11
1.5.3	Composition / Information sur les composants	11
1.5.4	Premiers secours.....	11
1.5.5	Mesures de lutte contre l'incendie.....	12
1.5.6	En cas de dispersion accidentelle.....	12
1.5.7	Manipulation	12
1.5.8	Protection individuelle	13
1.5.9	Réglementations	13
1.6	Site internet	13

2 A propos de cette notice

2.1	Généralités.....	14
2.2	Documentations disponibles	14
2.3	Symboles utilisés	14
2.3.1	Symboles utilisés dans la notice	14
2.3.2	Symboles utilisés sur l'appareil	14

3 Caractéristiques techniques

3.1	Homologations	15
3.1.1	Certifications.....	15
3.1.2	Directive 97/23/CE	15
3.1.3	Test en sortie d'usine.....	15
3.2	Données techniques	16
3.2.1	Caractéristiques de l'appareil	16
3.2.2	Temps de chauffe du chauffe-eau thermodynamique en fonction de la température de l'air.....	17
3.2.3	Fonctionnement et limites du chauffe-eau thermodynamique.....	17
3.3	Dimensions	18
3.3.1	Dimensions principales	18
3.4	Schémas électriques	20

4 Description du produit

4.1	Description générale	23
4.2	Principe de fonctionnement.....	23
4.3	Principaux composants	24
4.3.1	Préparateur d'eau chaude sanitaire	24
4.3.2	Groupe extérieur	25
4.4	Description de l'afficheur	26
4.4.1	Description des touches de commande	26
4.4.2	Description de l'afficheur	26
4.5	Livraison standard	27
4.6	Accessoires et options	27

5 Avant l'installation

5.1	Règlementation pour l'installation	28
5.2	Choix de l'emplacement.....	28
5.2.1	Plaquette signalétique.....	28
5.2.2	Implantation des appareils	29
5.3	Transport.....	33
5.3.1	Précautions pour le transport du préparateur d'eau chaude sanitaire	33
5.3.2	Précautions pour le transport du groupe extérieur.....	34
5.4	Déballage et préparation.....	34
5.4.1	Déballage des appareils.....	34
5.5	Schémas de raccordement	35
5.5.1	Raccordement du préparateur d'eau chaude sanitaire au groupe extérieur.....	35

6 Installation

6.1	Généralités.....	36
6.2	Préparation.....	36
6.2.1	Mise à niveau du préparateur d'eau chaude sanitaire	36
6.2.2	Mise en place de l'afficheur.....	36
6.2.3	Mise en place du groupe extérieur.....	37
6.3	Raccordements hydrauliques.....	38
6.3.1	Raccordement au circuit eau sanitaire.....	38
6.4	Préparation à l'installation du préparateur d'eau chaude sanitaire pour le raccordement électrique et frigorifique.....	40
6.5	Raccordements frigorifiques	41
6.5.2	Raccordement de la liaison frigorifique du préparateur d'eau chaude sanitaire	41
6.5.3	Raccordement de la liaison frigorifique du groupe extérieur.....	44
6.5.4	Test d'étanchéité	45
6.5.5	Tirage au vide de l'installation frigorifique	45
6.5.6	Ouverture des vannes.....	46
6.6	Raccordements électriques.....	47
6.6.1	Recommandations	47
6.6.2	Schéma de principe.....	48
6.6.3	Raccordement du groupe extérieur.....	49
6.6.4	Raccordement du préparateur d'eau chaude sanitaire	51
6.6.5	Raccordement de l'afficheur.....	52
6.7	Remplissage de l'installation.....	52

7 Mise en service

7.1	Généralités.....	53
7.2	Points à vérifier avant la mise en service.....	53
7.2.1	Liste de contrôle pour la mise en service.....	53
7.3	Procédure de mise en service.....	54
7.3.1	Première mise en service.....	54
7.3.2	Réglage de l'heure	55
7.3.3	Réglage des plages de fonctionnement.....	56
7.3.4	Réglage de la consigne d'eau chaude sanitaire.....	58
7.4	Réglages avancés.....	59
7.4.1	Appoint électrique.....	59
7.4.2	Réglage de la température d'autorisation de l'appoint électrique	59
7.4.3	Réglage de l'hystérésis de déclenchement.....	59
7.4.4	Mode d'affichage des valeurs.....	60
7.4.5	Mode de récupération du fluide frigorigène dans le groupe extérieur.....	60
7.5	Vérifications après mise en service.....	61
7.5.1	Points à vérifier après la mise en service.....	61
7.6	Procédure de remise en service après une coupure d'alimentation électrique.....	61

8 Arrêt de l'appareil	
8.1 Arrêt de l'installation	62
8.2 Absence prolongée	62
9 Entretien	
9.1 Généralités	63
9.2 Opérations de contrôle et d'entretien standard	64
9.2.1 Circuit frigorifique	64
9.2.2 Circuit hydraulique	64
9.2.3 Aéraulique	64
9.2.4 Anode magnésium	64
9.2.5 Vérification de la soupape ou du groupe de sécurité	65
9.2.6 Détartrage	65
9.3 Accès à la trappe de visite inférieure	66
9.4 Fiche de maintenance	67
10 En cas de dérangement	
10.1 Messages (code de type Ex et Px)	68
10.1.1 Messages sur l'afficheur	68
10.2 Diagnostic avancé sur le groupe extérieur	70
11 Mise au rebut / Recyclage	
11.1 Généralités	72
12 Pièces de rechange	
12.1 Généralités	73
12.2 Pièces détachées	74
12.2.1 Groupe extérieur	74
12.2.2 Préparateur eau chaude sanitaire	76
13 Annexes	
13.1 Déclaration de conformité	78
13.2 Protocole de mise en service	79
13.2.1 Appareil concerné	79
13.2.2 Points généraux	79
13.2.3 Points électriques	79
13.2.4 Points à vérifier après la mise en service	79
13.3 Protocole d'entretien	79
13.4 Informations ErP	80
13.4.1 Fiche de produit chauffe-eau thermodynamiques	80

1 Consignes de sécurité

1.1 Consignes générales de sécurité



Danger

Cet appareil peut être utilisé par des enfants âgés d'au moins 8 ans et par des personnes ayant des capacités physiques, sensorielles ou mentales réduites ou dénuées d'expérience ou de connaissance, s'ils (si elles) sont correctement surveillé(e)s ou si des instructions relatives à l'utilisation de l'appareil en toute sécurité leur ont été données et si les risques encourus ont été appréhendés. Les enfants ne doivent pas jouer avec l'appareil. Le nettoyage et l'entretien par l'utilisateur ne doivent pas être effectués par des enfants sans surveillance.



Danger

En cas de fuite de fluide frigorigène :

- 1 Ne pas utiliser de flamme nue, ne pas fumer, ne pas actionner de contacts ou interrupteurs électriques (sonnette, éclairage, moteur, ascenseur, etc.).
- 2 Ouvrir les fenêtres.
- 3 Eteindre l'appareil.
- 4 Eviter tout contact avec le fluide frigorigène. Risque de gelures.
- 5 Chercher la fuite probable et y remédier sans délai.



Danger d'électrocution

Avant toute intervention, couper l'alimentation électrique de la pompe à chaleur.



Attention

L'installation du chauffe-eau thermodynamique et de la pompe à chaleur doit être effectuée par un professionnel qualifié conformément aux réglementations locales et nationales en vigueur.



Avertissement

Ne pas toucher les tuyaux de liaison frigorifique les mains nues lors du fonctionnement de la pompe à chaleur. Risque de brûlure ou gelure.

**Avertissement**

Prendre des précautions avec l'eau chaude sanitaire. Suivant les réglages du chauffe-eau thermodynamique, la température de l'eau chaude sanitaire peut dépasser 65 °C.

**Attention**

Utiliser uniquement des pièces de rechange d'origine.

**Avertissement**

Seules des personnes qualifiées sont autorisées à procéder au montage, à l'installation et à l'entretien de l'installation.

1.2 Recommandations

**Remarque**

- L'appareil est destiné à être raccordé de façon permanente au réseau d'alimentation en eau.
- Pression maximale / minimale de l'eau à l'entrée : Voir chapitre Caractéristiques techniques.
- Le dispositif limiteur de pression doit être mis en fonctionnement régulièrement afin de retirer les dépôts de tartre et de vérifier qu'il ne soit pas bloqué.
- Vidange : Couper l'arrivée d'eau froide sanitaire. Ouvrir un robinet d'eau chaude dans l'installation, puis ouvrir le robinet du groupe de sécurité. Lorsque l'eau s'arrête de couler, l'appareil est vidangé.
- Un réducteur de pression (non fourni) est nécessaire lorsque la pression d'alimentation dépasse 80% du tarage de la soupape ou du groupe de sécurité, qui sera placé en amont de l'appareil.
- De l'eau pouvant s'écouler du tuyau de décharge du dispositif limiteur de pression, le tuyau de décharge doit être maintenu ouvert à l'air libre.
- Raccorder le dispositif limiteur de pression à un tuyau de vidange, maintenu à l'air libre, dans un environnement hors gel, en pente continue vers le bas.

**Attention**

Installer le préparateur d'eau chaude sanitaire dans un local à l'abri du gel.

**Attention**

Ne pas laisser le chauffe-eau thermodynamique sans entretien. Effectuer un entretien régulier du chauffe-eau thermodynamique pour garantir son bon fonctionnement.



Attention

Si le logement est inhabité pendant une longue période et s'il y a risque de gel, vidanger le préparateur d'eau chaude sanitaire.



Remarque

Laisser le préparateur d'eau chaude sanitaire et le groupe extérieur accessibles à tout moment.



Remarque

Ne jamais enlever, ni recouvrir les étiquettes et plaquettes signalétiques apposées sur les appareils. Les étiquettes et les plaquettes signalétiques doivent être lisibles pendant toute la durée de vie de l'appareil.

Remplacer immédiatement les autocollants d'instruction et de mises en garde abîmés ou illisibles.



Remarque

Ne retirer l'habillage que pour les opérations d'entretien et de dépannage. Remettre l'habillage en place après les opérations d'entretien et de dépannage.



Remarque

Conserver ce document à proximité du lieu d'installation.



Attention

Ne pas effectuer de modifications sur le chauffe-eau thermodynamique sans autorisation écrite du fabricant.



Avertissement

Selon la norme de sécurité électrique NFC 15.100, seul un professionnel habilité est autorisé à accéder à l'intérieur de l'appareil.



Avertissement

- Assurer la mise à la terre.
- Installer le groupe extérieur sur une structure solide et stable pouvant supporter son poids.
- Ne pas installer le chauffe-eau thermodynamique dans un endroit possédant une atmosphère à forte teneur en sel.
- Ne pas installer le chauffe-eau thermodynamique dans un endroit exposé à la vapeur, aux gaz de combustion.
- Eau de chauffage et eau sanitaire ne doivent pas être en contact.

1.3 Consignes spécifiques de sécurité



Avertissement

Fluide frigorigène et tuyauterie :

- Utiliser uniquement le fluide frigorigène **R-134a** pour remplir l'installation.
- Utiliser des outils et des composants de tuyau spécialement conçus pour une utilisation avec le fluide frigorigène **R-134a**.
- Utiliser des tuyaux en cuivre désoxydé au phosphore pour le transport du fluide frigorigène.
- Utiliser le dudgeonnage pour assurer l'étanchéité des raccords.
- Stocker les tuyaux de liaison frigorifique à l'abri de la poussière et de l'humidité (risque d'endommager le compresseur).
- Couvrir les deux extrémités des tuyaux jusqu'au processus de dudgeonnage.
- Ne pas utiliser de cylindre de charge.
- En ce qui concerne les informations pour l'installation de l'appareil, raccordement électrique, raccordement du circuit d'eau, se référer aux paragraphes ci-après de la notice.
- En ce qui concerne les informations pour la manipulation, l'entretien et la mise au rebut de l'appareil, se référer aux paragraphes ci-après de la notice.



Remarque

Afin de limiter le risque de brûlure, la mise en place d'un mitigeur thermostatique sur la tubulure de départ eau chaude sanitaire est recommandée.

1.4 Responsabilités

1.4.1 Responsabilité du fabricant

Nos produits sont fabriqués dans le respect des exigences des différentes directives applicables. Ils sont de ce fait livrés avec le marquage et tous les documents nécessaires. Ayant le souci de la qualité de nos produits, nous cherchons en permanence à les améliorer. Nous nous réservons donc le droit de modifier les caractéristiques indiquées dans ce document.

Notre responsabilité en qualité de fabricant ne saurait être engagée dans les cas suivants :

- Non-respect des instructions d'installation de l'appareil.
- Non-respect des instructions d'utilisation de l'appareil.
- Défaut ou insuffisance d'entretien de l'appareil.

1.4.2 Responsabilité de l'installateur

L'installateur a la responsabilité de l'installation et de la première mise en service de l'appareil. L'installateur est tenu de respecter les instructions suivantes :

- Lire et respecter les instructions données dans les notices fournies avec l'appareil.
- Installer l'appareil conformément à la législation et aux normes actuellement en vigueur.
- Effectuer la première mise en service et toutes les vérifications nécessaires.
- Expliquer l'installation à l'utilisateur.
- Si un entretien est nécessaire, avertir l'utilisateur de l'obligation de contrôle et d'entretien de l'appareil.
- Remettre toutes les notices à l'utilisateur.

1.5 Fiche de données de sécurité : fluide frigorigène R-134a

1.5.1 Identification du produit

- Nom du fluide frigorigène : R-134a
- Appel d'urgence :
 - Centre anti-poison INRS/ORFILA : +33 (0) 1 45 42 59 59.

1.5.2 Identification des dangers

- Effets néfastes sur la santé :
 - Les vapeurs sont plus lourdes que l'air et peuvent provoquer des asphyxies par réduction de la teneur en oxygène.
 - Gaz liquéfié : Le contact avec le liquide peut provoquer des gelures et des lésions oculaires graves.
- Classification du produit : Ce produit n'est pas classé comme "préparation dangereuse" selon la réglementation de l'Union Européenne.

1.5.3 Composition / Information sur les composants

- Nature chimique : 1,1,1,2-Tétrafluoroéthane R-134a.
- Composants contribuant aux dangers :

Nom de la substance	Contenance	Numéro du cas	Numéro CE	Classification	GWP
1,1,1,2-Tétrafluoroéthane R-134a	100 %	811-97-2	212-377-0		1300

1.5.4 Premiers secours

- **En cas d'inhalation** : Retirer le sujet de la zone contaminée et l'amener au grand air.
En cas de malaise : Appeler un médecin.
- **En cas de contact avec la peau** : Traiter les gelures comme des brûlures. Rincer abondamment avec de l'eau, ne pas retirer les vêtements (risque d'adhérence avec la peau).
- Si des brûlures cutanées apparaissent, appeler immédiatement un médecin.
- **En cas de contact avec les yeux** : Rincer immédiatement à l'eau en maintenant les paupières bien écartées (minimum 15 minutes).
Consulter immédiatement un ophtalmologiste.

1.5.5 Mesures de lutte contre l'incendie

- Agents d'extinction appropriés : Tous les agents d'extinction sont utilisables.
- Agents d'extinction non appropriés : Aucun, à notre connaissance. En cas d'incendie à proximité, utiliser les agents d'extinction adaptés.
- Risques spécifiques :
 - Elévation de pression.
En présence d'air, peut former, dans certaines conditions de température et de pression, un mélange inflammable
 - Sous l'action de la chaleur, dégagement de vapeurs toxiques et corrosives.
- Méthodes particulières d'intervention : Refroidir à l'eau pulvérisée les capacités exposées à la chaleur.
- Protection des intervenants :
 - Appareil de protection respiratoire isolant autonome
 - Protection complète du corps.

1.5.6 En cas de dispersion accidentelle

- Précautions individuelles :
 - Eviter le contact avec la peau et les yeux
 - Ne pas intervenir sans équipement de protection adapté
 - Ne pas respirer les vapeurs
 - Faire évacuer la zone dangereuse
 - Arrêter la fuite
 - Supprimer toute source d'ignition
 - Ventiler mécaniquement la zone de déversement (Risque d'asphyxie).
- Nettoyage / Décontamination : Laisser évaporer le produit résiduel.

1.5.7 Manipulation

- Mesures techniques : Ventilation.
- Précautions à prendre :
 - Interdiction de fumer
 - Eviter l'accumulation de charges électrostatiques
 - Travailler dans un lieu bien ventilé.

1.5.8 Protection individuelle

- Protection respiratoire :
 - En cas de ventilation insuffisante : Masque à cartouche de type AX
 - En espace confiné : Appareil de protection respiratoire isolant autonome.
- Protection des mains : Gants de protection en cuir ou caoutchouc nitrile.
- Protection des yeux : Lunettes de sécurité avec protections latérales.
- Protection de la peau : Vêtements en coton majoritaire.
- Hygiène industrielle : Ne pas boire, manger ou fumer sur le lieu de travail.

1.5.9 Réglementations

- Règlement CE 842/2006 : Gaz à effet de serre fluorés relevant du protocole de Kyoto.
- Installations classées n° 1185.

1.6 Site internet



Remarque

La notice d'utilisation et la notice d'installation sont également disponibles sur notre site internet.

2 A propos de cette notice

2.1 Généralités

Cette notice est destinée à l'installateur d'un chauffe-eau thermodynamique Td200 Split ou Td270 Split, comprenant un préparateur d'eau chaude sanitaire Td200 /S ou Td270 /S et un groupe extérieur avec afficheur SODU 2 M.

2.2 Documentations disponibles

- Notice d'installation et d'entretien
- Notice d'utilisation

2.3 Symboles utilisés

2.3.1 Symboles utilisés dans la notice



Danger

Risque de situations dangereuses pouvant entraîner des blessures corporelles graves.



Danger d'électrocution

Risque d'électrocution.



Avertissement

Risque de situations dangereuses pouvant entraîner des blessures corporelles légères.



Attention

Risque de dégâts matériels.



Remarque

Attention, informations importantes.



Voir

Référence à d'autres notices ou à d'autres pages de cette notice.

2.3.2 Symboles utilisés sur l'appareil

Fig.1 Symboles utilisés sur l'appareil

1

6

2

7

3

8

4

9 **IPX1B**

5

1 Courant alternatif.

2 Terre de protection.

3 Avant l'installation et la mise en service de l'appareil, lire attentivement les notices livrées.

4 Eliminer les produits usagés dans une structure de récupération et de recyclage appropriée.

5 Attention danger de choc électrique, pièces sous tension.

Déconnecter les alimentations du réseau électrique avant toute intervention.

6 Appoint électrique.

7 Marquage CE : matériel respectant la législation européenne.

8 Marquage NF : matériel respectant les critères de sécurité et de performance Français.

9 Degré de protection.

NIE-A-003

3 Caractéristiques techniques

3.1 Homologations

3.1.1 Certifications

■ Certification NF

Appareils concernés : Td Split (Td200 Split ou Td270 Split)
Cahier des charges LCIE 103-15/B (juillet 2011) pour le marquage NF
Electricité Performance

Le présent produit est conforme aux exigences des Normes NF
Electricité suivantes :

- EN 60335-1:2002 +A1:2004 +A11:2004 +A12:2006 +A2:2006
+A13:2008 +A14:2010
- EN 60335-2-21:2003 +A1:2005 +A2:2008
- EN 60335-2-40:2003 +A11:2004 +A12:2005 +A1:2006 +A2:2009
- EN 62233:2008
- EN 16147:2011

■ Conformité électrique / Marquage CE

Le présent produit est conforme aux exigences des directives
européennes et normes suivantes :

- 2006/95/CE Directive Basse Tension

Norme visée : EN 60.335.1.

- 2004/108/CE Directive Compatibilité Electromagnétique

3.1.2 Directive 97/23/CE

Le présent produit est conforme aux exigences de la directive
européenne 97 / 23 / CE, article 3, paragraphe 3, concernant les
appareils à pression.

3.1.3 Test en sortie d'usine

Avant de quitter l'usine, chaque appareil est testé sur les éléments
suivants :

- Etanchéité à l'eau.
- Etanchéité à l'air.
- Sécurité électrique.

3.2 Données techniques

3.2.1 Caractéristiques de l'appareil

Modèle	Unité	Td200 Split	Td270 Split
Consommation journalière d'électricité (Q_{elec})	kWh	3,532	5,576
Profil de soutirage déclaré		L	XL
Niveau de pression acoustique à 1m à l'intérieur (L_{WA}) ⁽⁴⁾	dB(A)	<17	<17
Consommation journalière de combustible (Q_{fuel})	kWh	0	0
Émissions d'oxydes d'azote (NO_x)	mg/kWh	0	0
Consommation hebdomadaire de combustible avec commandes intelligentes ($Q_{fuel, week, smart}$)	kWh	-	-
Consommation hebdomadaire d'électricité avec commandes intelligentes ($Q_{elec, week, smart}$)	kWh	-	-
Consommation hebdomadaire de combustible sans commandes intelligentes ($Q_{fuel, week, smart}$)	kWh	-	-
Consommation hebdomadaire d'électricité sans commandes intelligentes ($Q_{elec, week, smart}$)	kWh	-	-
Volume de stockage (V)	l	215	270
Eau mitigée à 40 °C (V40)	l	299	373
Niveau de puissance acoustique, à l'extérieur (L_{WA}) ⁽⁴⁾	dB(A)	59	59
Puissance (groupe extérieur) température de l'air = 7 °C	W	1750	1750
Puissance électrique absorbée (groupe extérieur)	W	900	900
Temps de chauffe (10-54 °C) ⁽¹⁾	heures	5.5	7.1
COP selon la norme EN16147 ⁽¹⁾		3.30	3.42
Pes (Puissance) ^{(1) (3)}	W	26.5	28.5
Débit d'air – maximum	m3/h	1300	1300
Puissance résistance électrique	W	2400	2400
Pression de service	MPa (bar)	1.0 (10)	1.0 (10)
Tension d'alimentation	V	230	230
Disjoncteur	A	16	16
Fluide frigorigène R134a	kg	1.60	1.60
Longueur du raccordement frigorifique (minimale / maximale)	m	2 / 20	2 / 20
Dénivellation maximale sur la liaison frigorifique	m	10	10
Poids du préparateur d'eau chaude sanitaire (à vide)	kg	70	82
Protection du préparateur d'eau chaude sanitaire	IP	X1B	X1B
Poids du groupe extérieur	kg	33	33
Protection du groupe extérieur	IP	24	24
Températures extérieures limites de fonctionnement du groupe extérieur	°C	-15 / 42	-15 / 42
Plage de réglage de consigne d'eau chaude sanitaire	°C	38/75	38/75

(1) Valeur obtenue avec une température d'air de 7 °C et une température d'eau froide à 10 °C, selon le cahier des charges LCIE N°103-15/B:2011 basé sur la norme NF EN 16147, avec 5m de longueur de liaison frigorifique sur 0m de dénivélé.

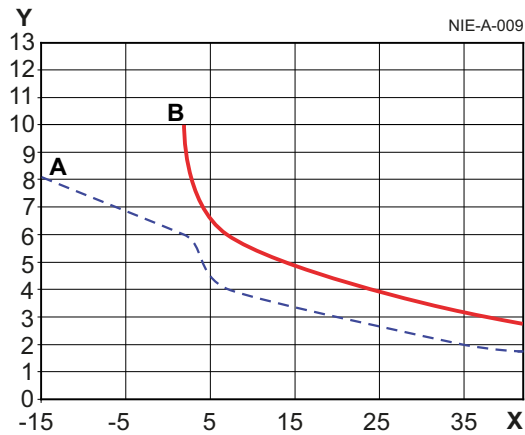
(2) Le volume équivalent d'eau chaude à 40 °C.

(3) La puissance électrique consommée sans utilisation d'eau chaude.

(4) Valeur obtenue à 20°C d'air en moyenne sur une chauffe de 10°C à 55 °C

3.2.2 Temps de chauffe du chauffe-eau thermodynamique en fonction de la température de l'air

Fig.2 Temps de chauffe Td200 Split



■ Cas de chauffes complètes du chauffe-eau thermodynamique pour une température d'eau froide de 10 °C

A Temps de chauffe pour une consigne de 40 °C

B Temps de chauffe pour une consigne de 55 °C

X Température de l'air (°C)

Y Temps de chauffe (Heures)

Fig.3 Temps de chauffe Td270 Split

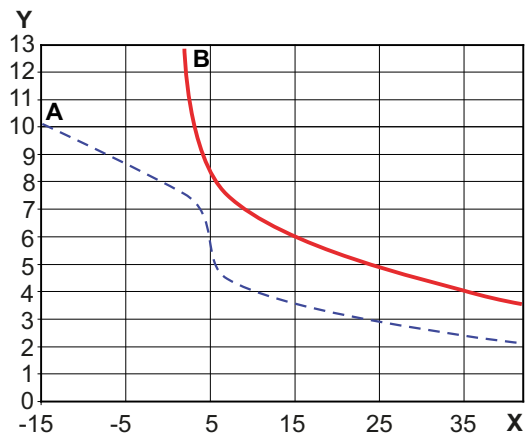
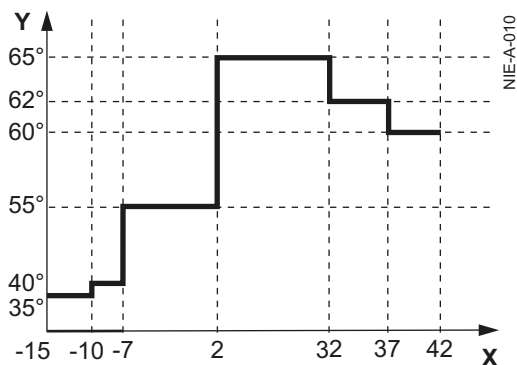


Fig.4 Température maximale en mode thermodynamique



3.2.3 Fonctionnement et limites du chauffe-eau thermodynamique

Le graphique ci-contre indique la température maximale à laquelle le groupe extérieur peut réchauffer le préparateur d'eau chaude sanitaire en fonction de la température de l'air.

X Température de l'air (°C)

Y Température d'eau chaude sanitaire (°C).

i

Remarque

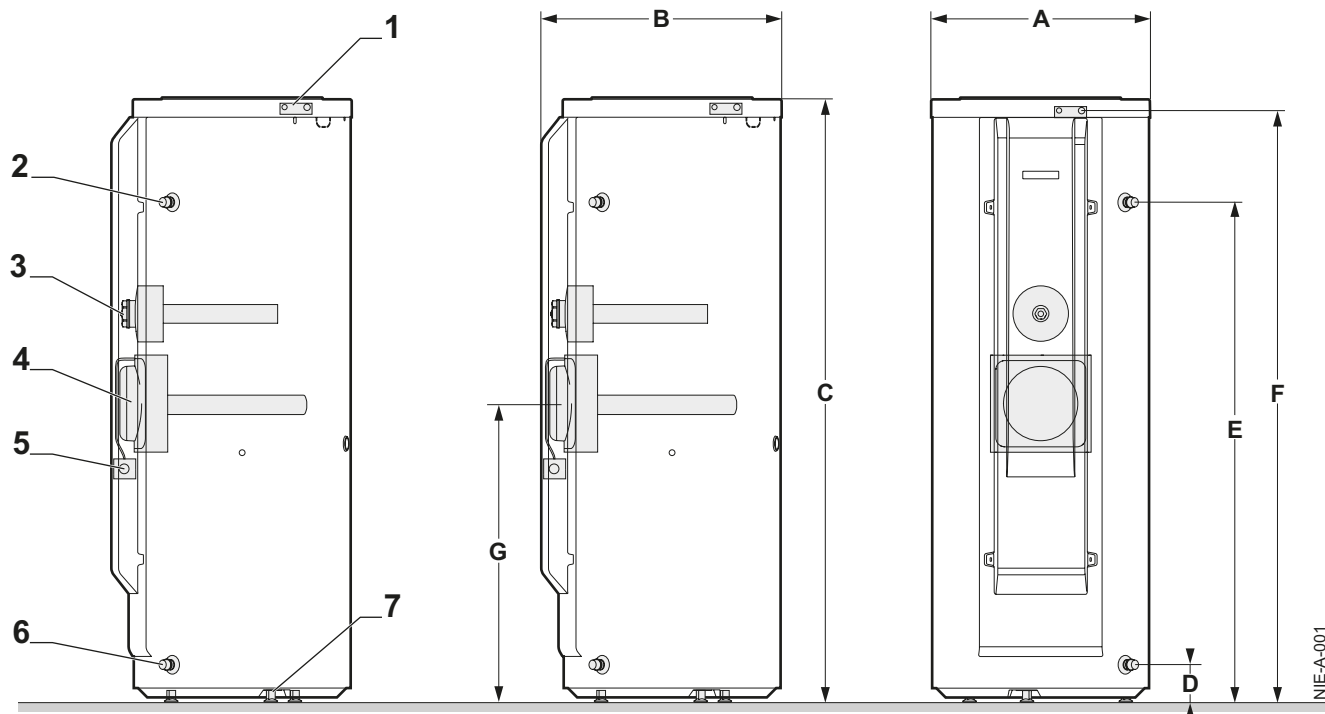
Pour une consigne supérieure aux limites du mode thermodynamique, le complément sera assuré par la résistance électrique du préparateur d'eau chaude sanitaire. Afin de ne pas dégrader la durée de vie, préserver la fiabilité des composants, le groupe extérieur à une limitation de température de fonctionnement (Température d'air -15 °C/+42 °C) et de production d'eau chaude sanitaire (voir fig.4).

3.3 Dimensions

3.3.1 Dimensions principales

Fig.5 Dimensions

■ Préparateur d'eau chaude sanitaire

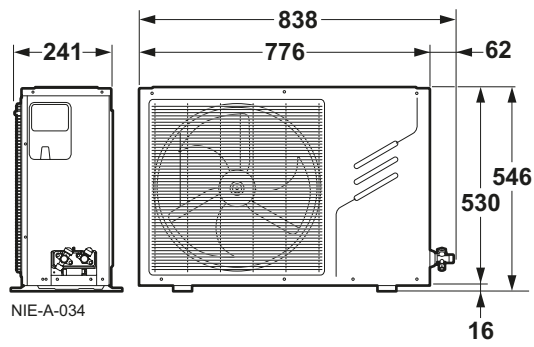


- 1 Raccords frigorifiques 1/4" 3/8"
- 2 Sortie eau chaude sanitaire G 3/4"
- 3 Anode magnésium
- 4 Résistance électrique stéatite 2.4 kW
- 5 Thermostat de sécurité
- 6 Entrée eau froide sanitaire G 3/4"
- 7 Pieds réglables

Désignation		Td200 /S	Td270 /S
A	Largeur (mm)	610	610
B	Profondeur (mm)	672	672
C	Hauteur (mm)	1377	1690
D	Hauteur piquage eau froide (mm)	92	92
E	Hauteur piquage eau chaude (mm)	1065	1378
F	Hauteur raccord frigorifique (mm)	1328	1641
G	Hauteur résistance électrique	825	825

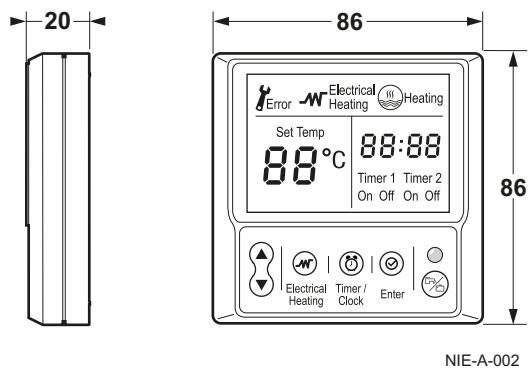
■ Groupe extérieur

Fig.6 Dimensions (mm)



■ Afficheur

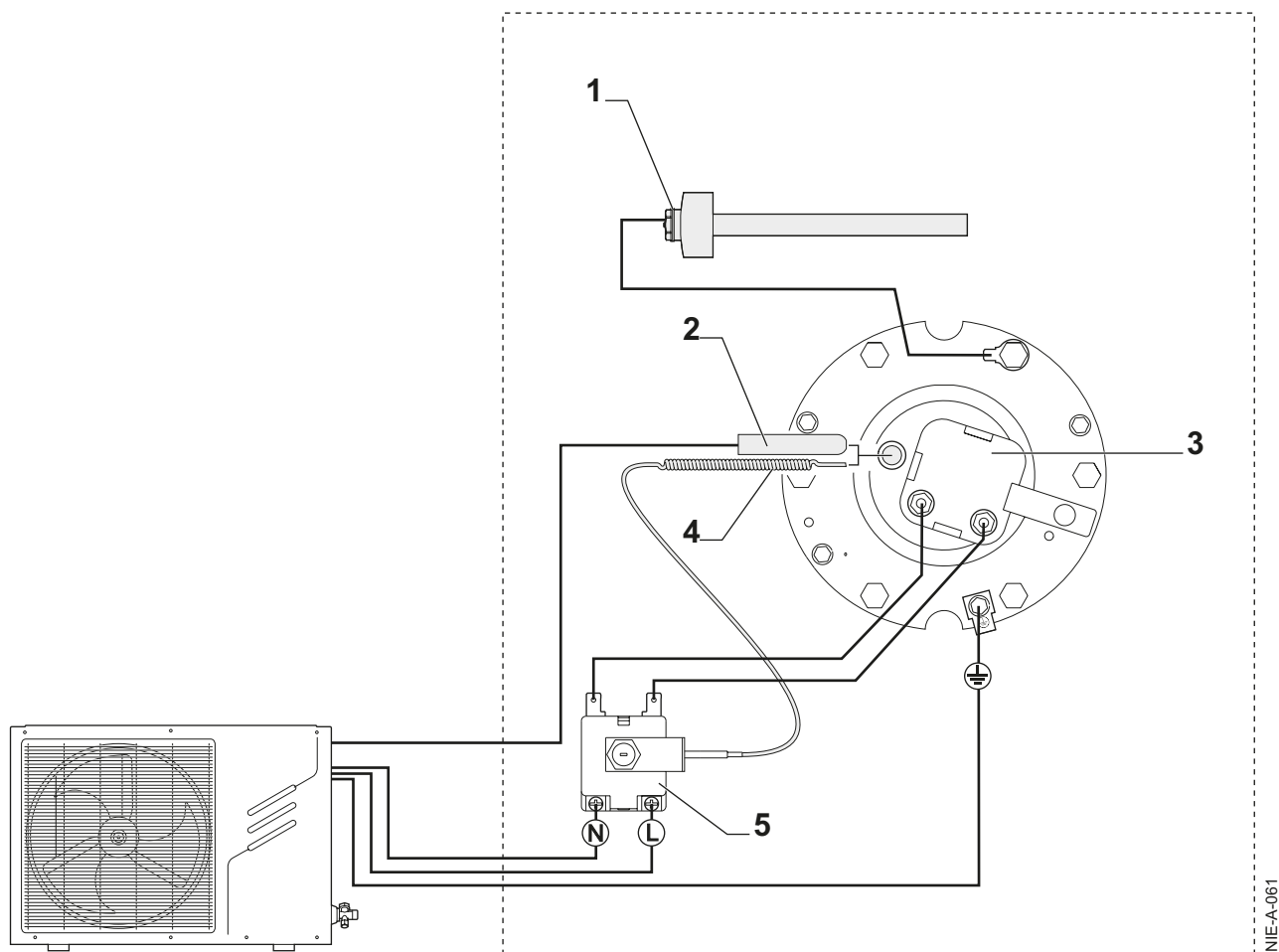
Fig.7 Dimensions (mm)



3.4 Schémas électriques

■ Chauffe-eau thermodynamique Td200 Split et Td270 Split

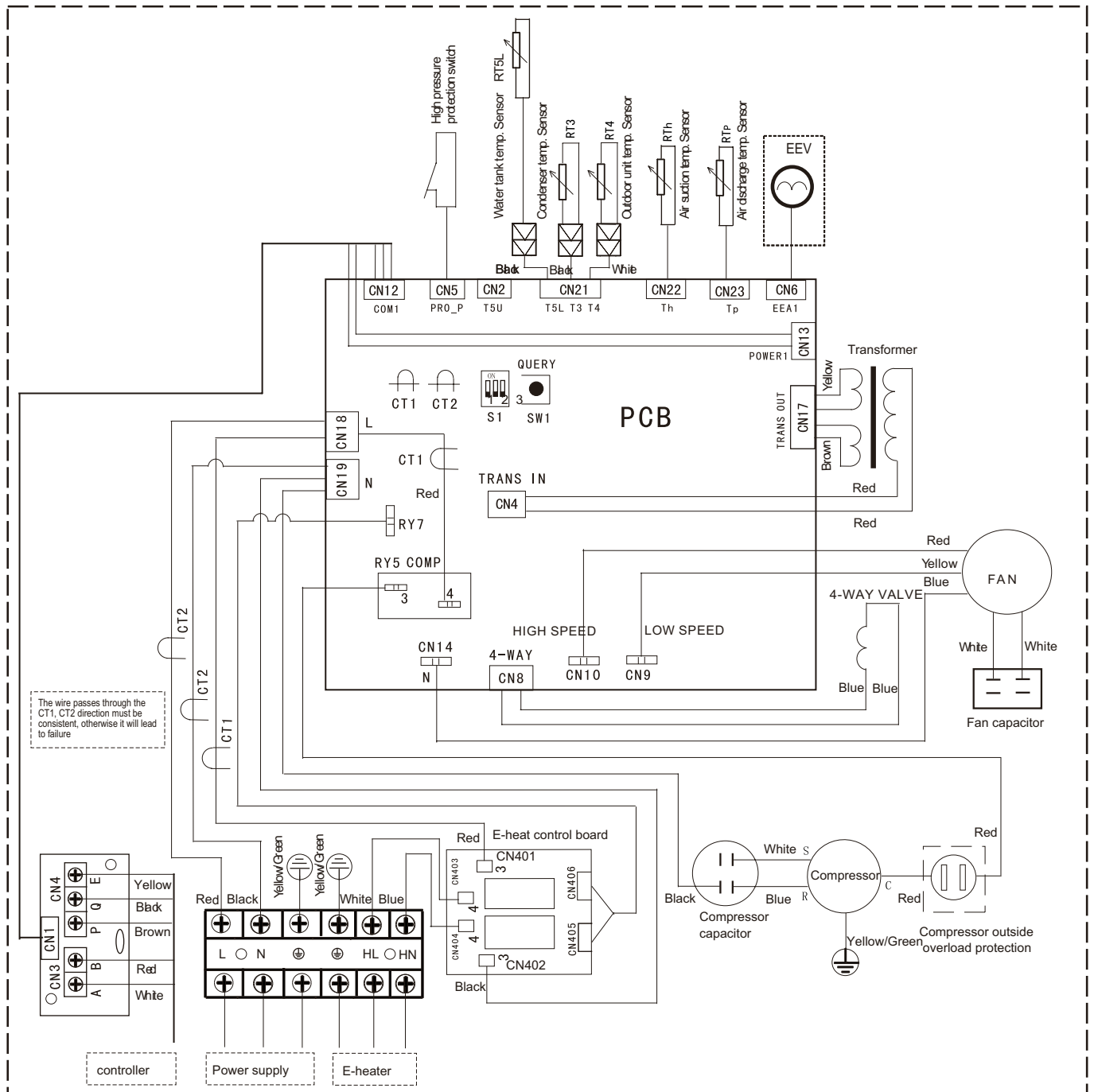
Fig.8 Schéma électrique



- 1 Anode magnésium
- 2 Sonde de température
- 3 Résistance stéatite
- 4 Bulbe du thermostat de sécurité
- 5 Thermostat de sécurité

■ Groupe extérieur

Fig.9 Schéma électrique



NIE-A-054

Switch	OFF	ON
S1 - 1	-	-
S1 - 2	Mode anti-légionnellose activé	Mode anti-légionnellose désactivé
S1 - 3	Température du mode anti-légionnellose 65°C	Température du mode anti-légionnellose 70°C

Caractéristiques des sondes de température								
Température (°C)	-20	0	20	40	60	80	100	120
Résistance en kOhm (T3,T4,Th)	115	35,2	12,6	5,18	2,36	1,17	0,63	0,36
Résistance en kOhm (T5L)	526	167	61,9	26,1	12,2	6,20	3,39	1,97
Résistance en kOhm (Tp)	564	180	67,1	28,4	13,3	6,80	3,74	2,18

Connecteur	Dénomination anglais	Français
CT1	Current transformer	Transformateur de courant
CT2	Zero sequence current transformer	Transformateur de courant différentiel
COMP	Compressor	Compresseur
S1	Digital code	Sélecteur
SW1	Check button	Bouton
	Controller	Afficheur
	Power supply	Alimentation électrique
	E-heater	Appoint électrique
	Yellow	Jaune
	Black	Noir
	Brown	Brun
	Red	Rouge
	White	Blanc
	Yellow/Green	Jaune/vert
N	Neutral	Neutre
L	Phase	Phase
COM1	Controller bus	Bus afficheur
PRO_P	High pressure protection switch	Pressostat haute pression
T5L	Water tank temperature sensor	Sonde de température du préparateur d'eau chaude sanitaire
T3	Condenser temperature sensor	Sonde de température de l'échangeur
T4	Outdoor unit temperature sensor	Sonde de température d'air extérieur
Th	Air suction temperature sensor	Sonde de température d'aspiration
Tp	Air discharge temperature sensor	Sonde de température de refoulement
EEV	Electronic expansion valve	Détendeur électronique
Power1	Controller power	Alimentation de l'afficheur
	Transformer	Transformateur
TRANS OUT	Transformer outlet	Sortie du transformateur
TRANS IN	Transformer inlet	Entrée du transformateur
	FAN	Ventilateur
	Fan capacitor	Condensateur du ventilateur
4-WAY	4-WAY VALVE	Vanne quatre voies
LOW SPEED	Fan low speed	Basse vitesse du ventilateur
HIGH SPEED	Fan high speed	Haute vitesse du ventilateur
	Compressor outside overload protection	Protection du compresseur contre les surcharges
	Compressor capacitor	Condensateur du compresseur
	E-heater control board	Carte de contrôle de l'appoint électrique
	The wire passes through the CT1, CT2 direction must be consistent, otherwise it will lead to failure.	Les câbles passant à travers CT1 et CT2 doivent être serrés. Dans le cas contraire, la mesure peut être faussée

4 Description du produit

4.1 Description générale

Les chauffe-eau thermodynamiques de la gamme Td Split ont les caractéristiques suivantes :

- Chauffe-eau thermodynamique à accumulation à poser au sol
- Pompe à chaleur prélevant l'énergie sur l'air extérieur
- Afficheur avec programmation horaire
- Résistance électrique stéatite 2.4 kW
- Cuve émaillée, protection par anode magnésium
- Isolation de forte épaisseur (0 % de CFC).

Le préparateur d'eau chaude sanitaire peut être réchauffé par :

- Le groupe extérieur (Cf fig.4).
- La résistance électrique (Appoint électrique - Mode AUTO et Mode E-heat) (jusqu'à 70 °C).

4.2 Principe de fonctionnement

Le chauffe-eau thermodynamique utilise l'air extérieur pour la préparation de l'eau chaude sanitaire.

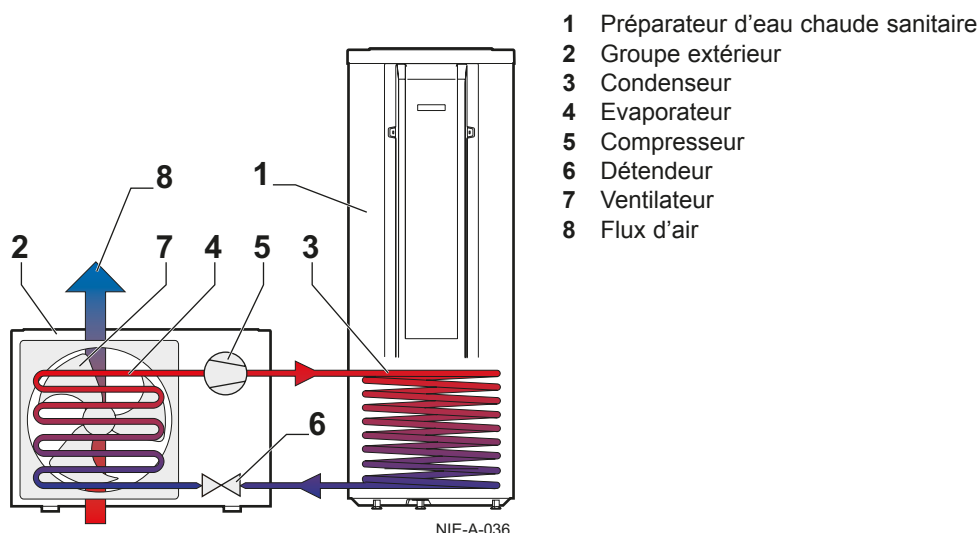
Le circuit frigorifique est un circuit fermé, dans lequel le fluide frigorigène **R-134a** joue le rôle d'un vecteur d'énergie.

La chaleur de l'air aspiré est délivrée au fluide frigorigène dans l'échangeur à ailettes, à une température d'évaporation basse.

Le fluide frigorigène est aspiré sous forme de vapeur par un compresseur qui le porte à une pression et à une température plus élevées et l'envoie au condenseur. Dans le condenseur, la chaleur soustraite dans l'évaporateur ainsi qu'une partie de l'énergie absorbée par le compresseur sont cédées à l'eau.

Le fluide frigorigène se détend dans le détendeur et se refroidit. Le fluide frigorigène peut à nouveau soustraire dans l'évaporateur la chaleur contenue dans l'air aspiré.

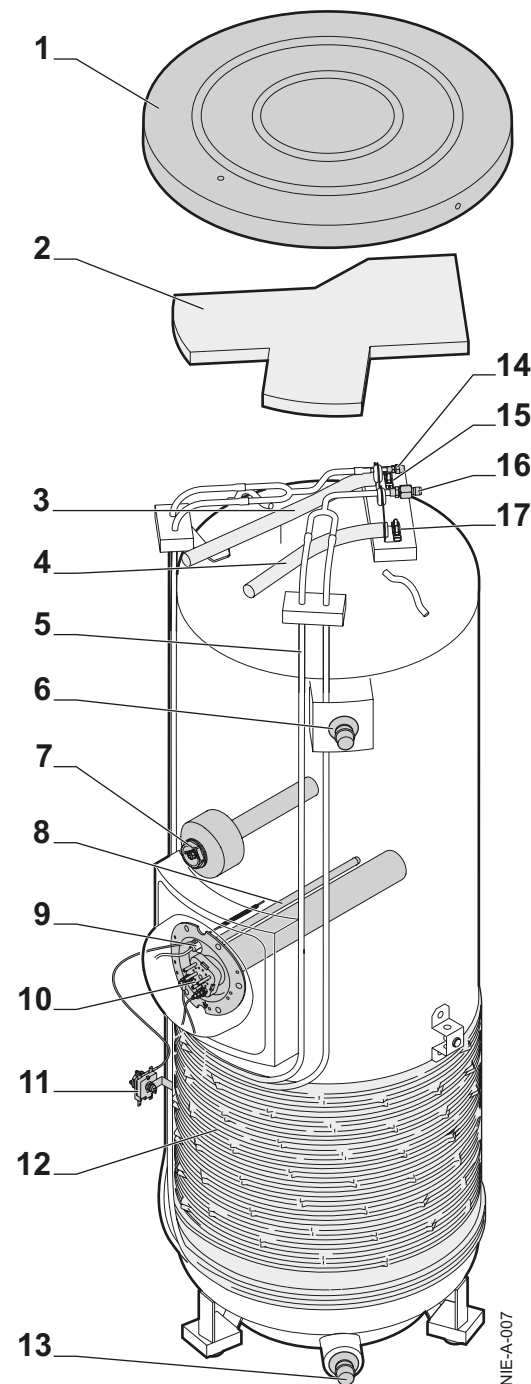
Fig.10 Schéma de principe



4.3 Principaux composants

4.3.1 Préparateur d'eau chaude sanitaire

Fig.11 Description des composants



- 1 Couvercle supérieur
- 2 Isolation supérieure
- 3 Gaine de passage câble sonde
- 4 Gaine de passage câble 230 V
- 5 Tube condenseur
- 6 Sortie eau chaude sanitaire
- 7 Anode magnésium
- 8 Doigt de gant
- 9 Sonde de température
- 10 Résistance électrique stéatite
- 11 Thermostat de sécurité
- 12 Condenseur
- 13 Entrée eau froide sanitaire
- 14 Connection de la liaison frigorifique 1/4"
- 15 Serre-câble sonde
- 16 Connection de la liaison frigorifique 3/8"
- 17 Serre-câble 230 V



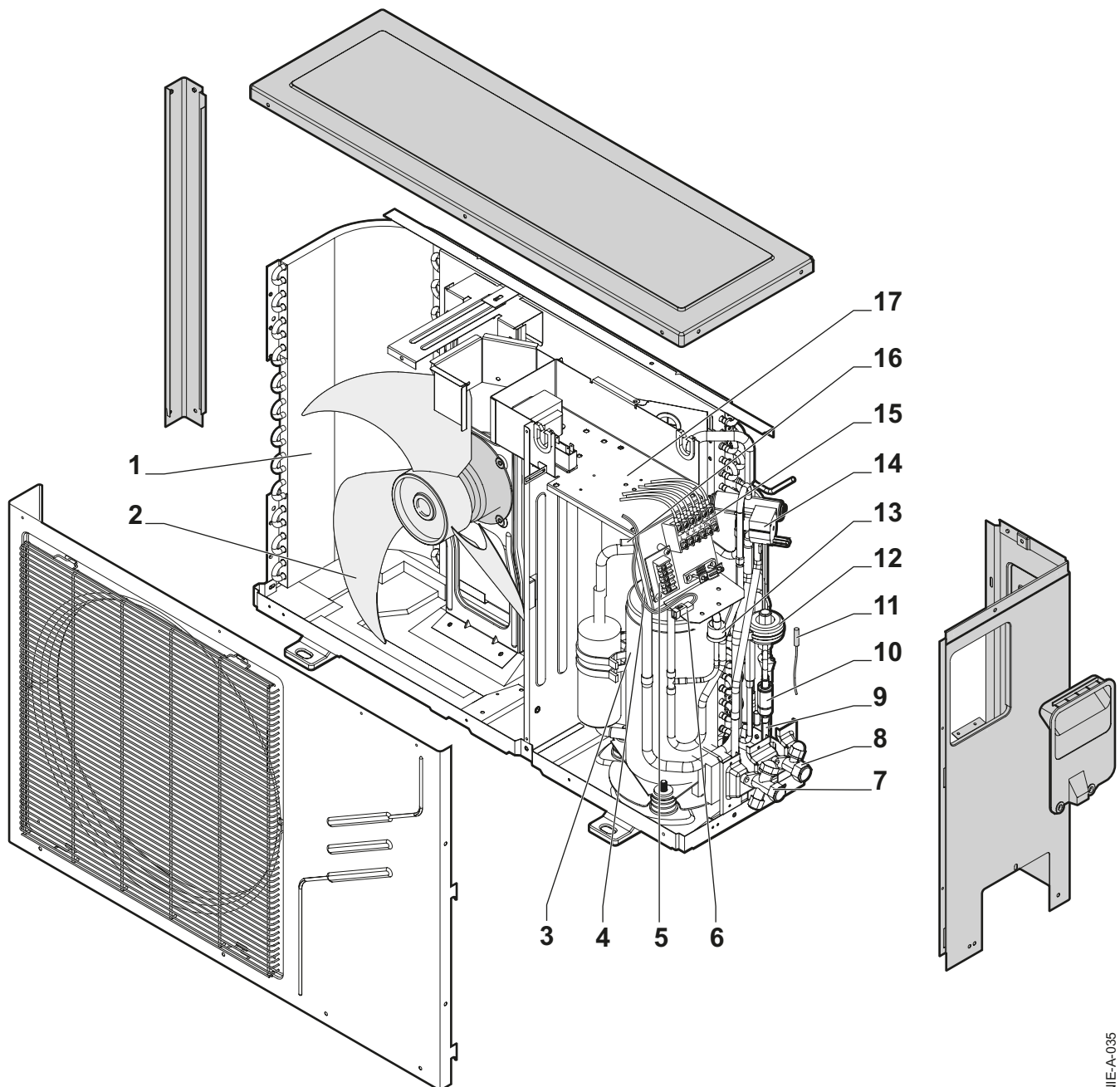
Remarque

Ne rien poser sur le couvercle du préparateur d'eau chaude sanitaire.

NIE-A-007

4.3.2 Groupe extérieur

Fig.12 Description des composants



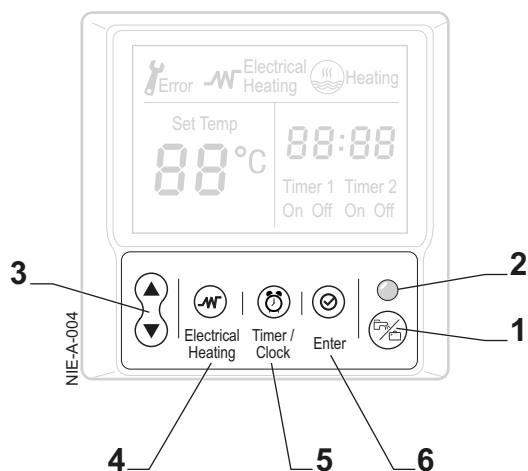
- | | | | |
|---|---|----|-----------------------------------|
| 1 | Evaporateur | 10 | Filtre déshydrateur |
| 2 | Ventilateur | 11 | Sonde de température extérieure |
| 3 | Compresseur | 12 | Détendeur électronique |
| 4 | Sonde de température de sortie du compresseur | 13 | Pressostat haute pression |
| 5 | Bornier de la connexion afficheur | 14 | Vanne 4 voies |
| 6 | Connecteur sonde de température | 15 | Bornier de connexions électriques |
| 7 | Vanne 3 voies | 16 | Sonde de température aspiration |
| 8 | Vanne 2 voies | 17 | Boîtier électrique de commande |
| 9 | Sonde de température évaporateur | | |

NIE-A-035

4.4 Description de l'afficheur

4.4.1 Description des touches de commande

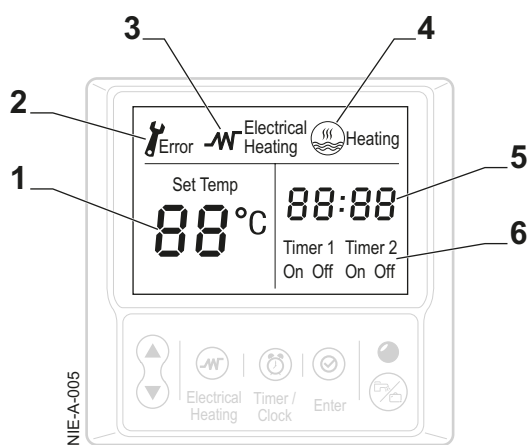
Fig.13 Description des touches



- 1 Touche MODE (choix entre mode vacances et présence)
- 2 Indicateur de fonctionnement (Présence : voyant vert / Vacances : voyant éteint)
- 3 Touches de navigation
- 4 Activation mode forcé
- 5 Programmation
- 6 Touche de validation

4.4.2 Description de l'afficheur

Fig.14 Description de l'afficheur



- 1 Consigne de température / température d'eau chaude sanitaire / code erreur
- 2 Indicateur d'erreur
- 3 Indicateur de fonctionnement de l'appoint électrique
- 4 Indicateur de fonctionnement du compresseur
- 5 Affichage de l'heure (heure:minutes)
- 6 Réglage des plages de fonctionnement

4.5 Livraison standard

Le chauffe-eau thermodynamique est livré en plusieurs colis :

- Un colis préparateur d'eau chaude sanitaire contenant :
 - Un préparateur d'eau chaude sanitaire
 - Un sachet notice comprenant :
 - 1 raccord diélectrique
 - 1 joint plat
 - 3 pieds à visser
 - 1 écrou frigorifique 3/8"
 - 1 collier plastique
 - 3 vis pour le couvercle
 - 1 rondelle
 - 1 logo
 - 1 notice de collage du logo
 - 1 autocollant protocole de Kyoto
 - 1 notice protocole de Kyoto
 - 1 notice d'utilisation du système complet
 - 1 notice d'installation et d'entretien du système complet
- Un colis groupe extérieur contenant :
 - Un groupe extérieur
 - Une pipette de récupération des condensats
 - Un tuyau d'évacuation des condensats
 - Un afficheur et son support mural
 - 2 vis de fixation de l'afficheur au support mural
 - 4 vis de fixation et chevilles plastiques du support mural de l'afficheur

4.6 Accessoires et options

Accessoires	Colis
Support mural et plots antivibratiles	EH95
Support pose au sol	EH112
Liaison frigorifique isolée 1/4" 3/8" - Longueur 5 m	EH569
Liaison frigorifique isolée 1/4" 3/8" - Longueur 10 m	EH570
Liaison frigorifique isolée 1/4" 3/8" - Longueur 20 m	EH589
Kit de raccordement pour groupe de sécurité	ER208
Kit poignées de préhension	ER239

5 Avant l'installation

5.1 Règlementation pour l'installation



Attention

L'installation et l'entretien de l'appareil doivent être effectués par un professionnel attesté conformément aux textes réglementaires et règles de l'art en vigueur.



Remarque

Conformément à l'article L. 113-3 du code de la consommation, l'installation des équipements doit être effectuée par un opérateur agréé dès lors qu'un raccordement de fluide frigorigène est nécessaire (cas des systèmes split, même équipés d'un coupleur rapide).



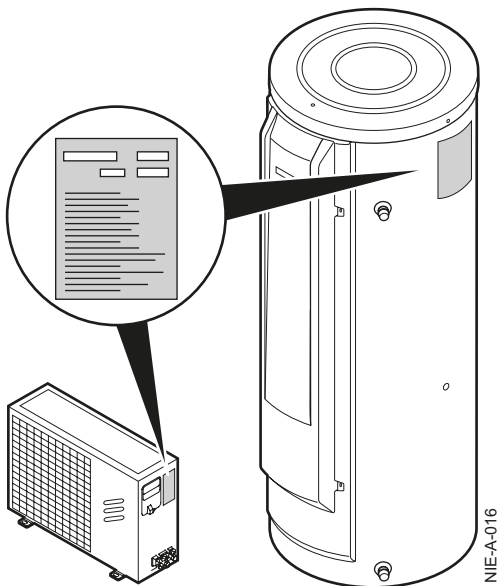
Attention

L'installation doit répondre en tous points aux règles (DTU, EN et autres...) qui régissent les travaux et interventions dans les maisons individuelles, collectives ou autres constructions.

5.2 Choix de l'emplacement

5.2.1 Plaquette signalétique

Fig.15 Emplacement des plaquettes signalétiques



La plaquette signalétique doit être accessible à tout moment. La plaquette signalétique identifie le produit et donne les informations suivantes :

- Type d'appareil
- Date de fabrication (Année - Semaine)
- Numéro de série
- Alimentation électrique.



Attention

Ne jamais enlever, ni recouvrir les étiquettes et plaquettes signalétiques apposées sur les appareils. Les étiquettes et les plaquettes signalétiques doivent être lisibles pendant toute la durée de vie de l'appareil.

Remplacer immédiatement les autocollants d'instruction et de mises en garde abîmés ou illisibles.

5.2.2 Implantation des appareils



Attention

Lors de l'installation des appareils, respecter le degré de protection IPX1B pour le préparateur d'eau chaude sanitaire et IP24 pour le groupe extérieur.



Attention

- Ne pas installer le préparateur d'eau chaude sanitaire dans des locaux exposés à du gaz, des vapeurs ou des poussières.
- Installer le préparateur d'eau chaude sanitaire dans une pièce sèche, à l'abri du gel et à une température minimale de 7 °C.
- Choisir de préférence une pièce accolée à un mur extérieur pour faciliter la liaison avec le groupe extérieur.
- Installer les appareils sur une surface plane et solide.
- Installer le groupe extérieur sur un socle. Le socle doit impérativement pouvoir supporter le poids du groupe extérieur et de ses accessoires.
- Respecter la distance minimale de 2 m et maximale de 20 m des liaisons frigorifiques, entre le groupe extérieur et le préparateur d'eau chaude sanitaire.

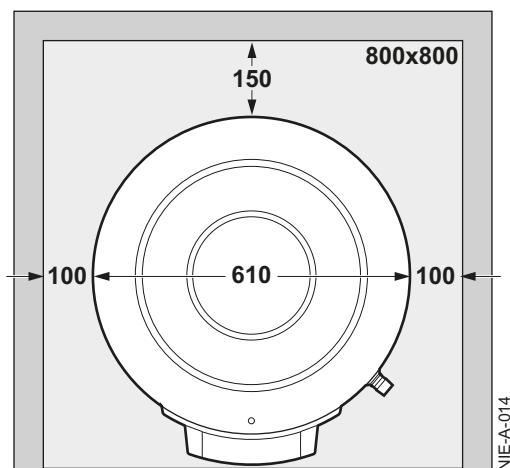


Remarque

Déterminer l'emplacement idéal du groupe extérieur en tenant compte de son encombrement et des directives légales.

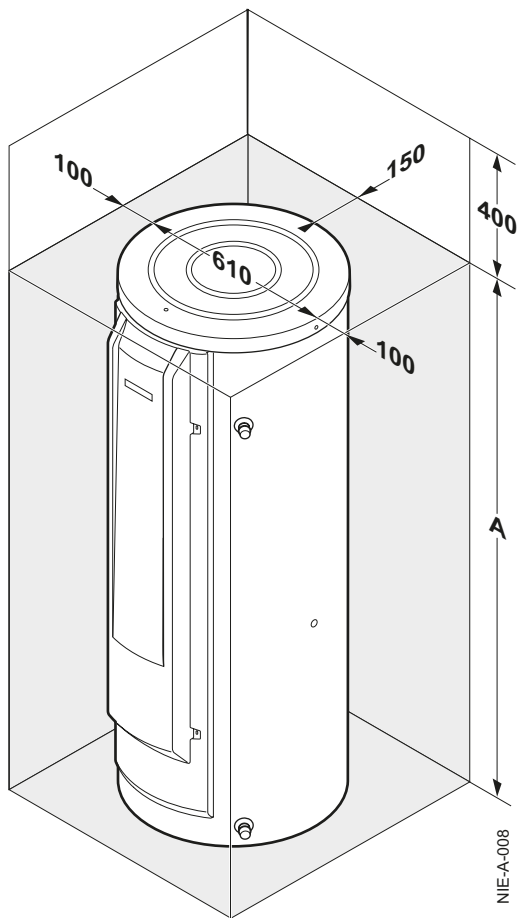
■ Implantation du préparateur d'eau chaude sanitaire :

Fig.16 Implantation du préparateur d'eau chaude sanitaire



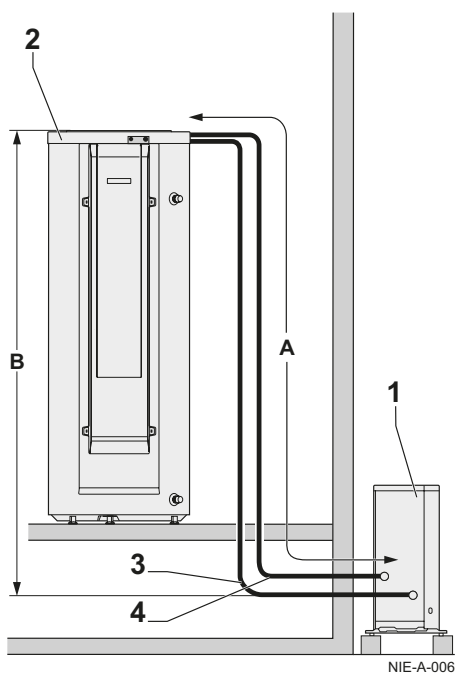
- Pour assurer une bonne accessibilité et faciliter l'entretien, réserver un espace suffisant autour de l'appareil.
- Prévoir une distance minimale de 100 mm des deux côtés de l'appareil et une hauteur minimale d'espace plafond de 400 mm.

Fig.17 Emplacement à prévoir pour le préparateur d'eau chaude sanitaire



	Td200 /S	Td270 /S
A (mm)	1377	1690

Fig.18 Schéma de distance entre le groupe extérieur et le préparateur d'eau chaude sanitaire



■ Distance entre le préparateur d'eau chaude sanitaire et le groupe extérieur :



Remarque

Pour assurer le bon fonctionnement du chauffe-eau thermodynamique, respecter les longueurs minimales et maximales de raccordement entre le groupe extérieur et le préparateur d'eau chaude sanitaire.

- 1 Groupe extérieur
 - 2 Préparateur d'eau chaude sanitaire
 - 3 Nombre de coudes maximum : 15
 - 4 Respect des rayons de courbure : 38 mm
- A** Longueur minimale : 2 m
Longueur maximale : 20 m
- B** Différence de hauteur maximale : 10 m

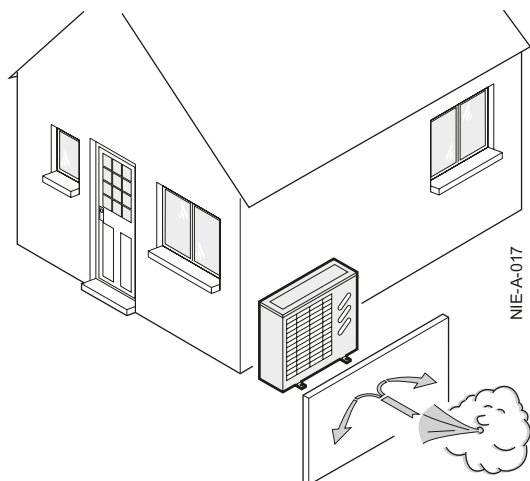
Si la liaison frigorifique entre le groupe extérieur et le préparateur d'eau chaude sanitaire est inférieure à 2 m, les nuisances suivantes peuvent se produire :

- Des nuisances fonctionnelles dues à une surcharge de fluide
 - Des nuisances sonores dues à la circulation du fluide frigorigène
- Prévoir une liaison frigorifique d'au moins 2 m en réalisant une ou deux boucles horizontales afin de limiter ces nuisances.

■ Implantation du groupe extérieur :

Choisir soigneusement l'emplacement du groupe extérieur vis-à-vis du voisinage car il est source de bruit.

Fig.19 Implantation du groupe extérieur

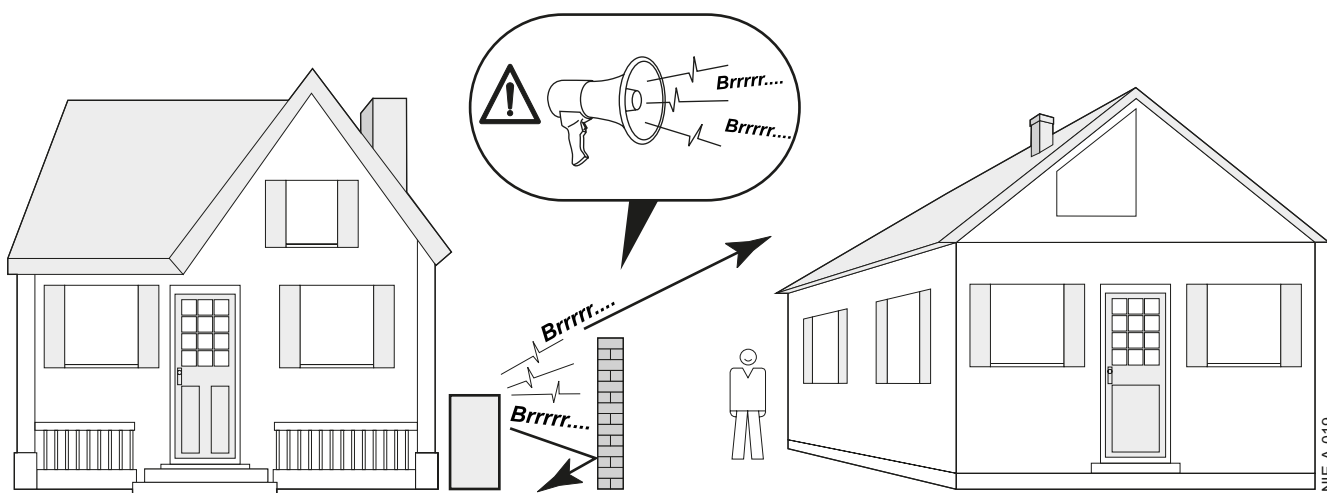


Avertissement

- Aucun obstacle ne doit gêner la libre circulation de l'air autour du groupe extérieur (aspiration et soufflage)
- Ne pas placer le groupe extérieur à proximité de la zone nuit
- Ne pas placer le groupe extérieur face à une paroi contenant des vitrages
- Eviter la proximité d'une terrasse, etc.
- Choisir un emplacement à l'abri des vents dominants.

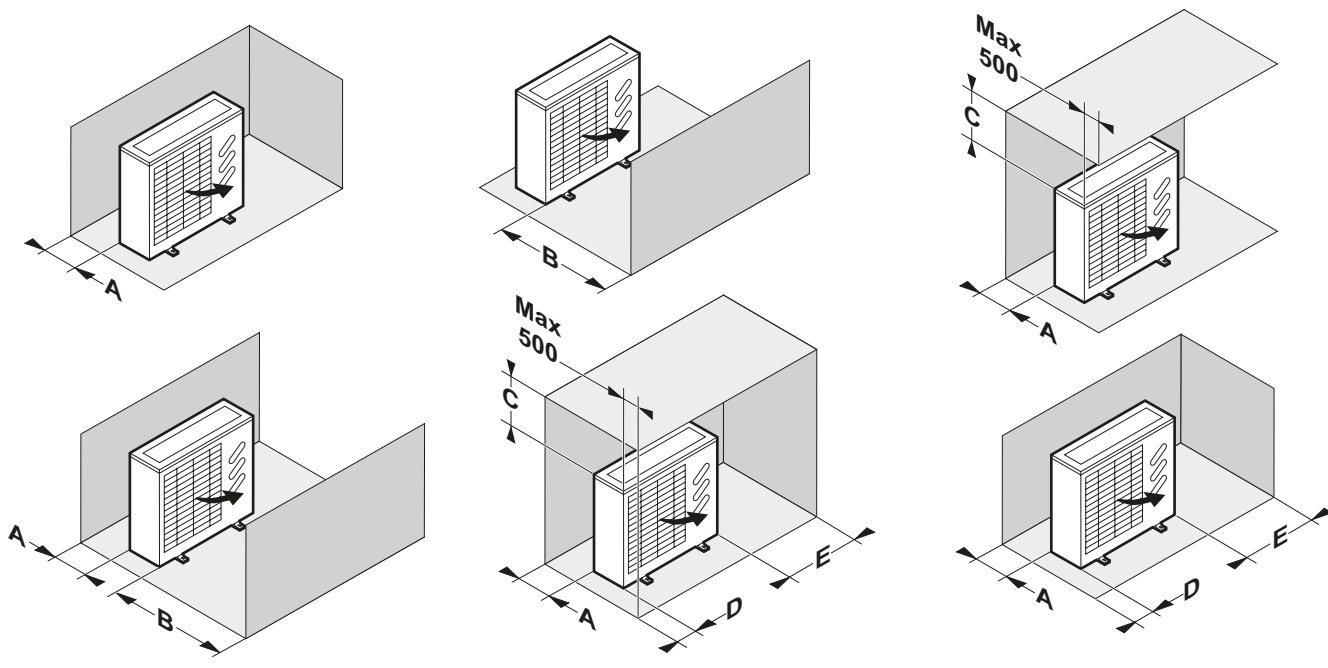
Dans certains cas, des précautions complémentaires sont nécessaires du fait, par exemple, d'une distance trop faible par rapport au voisinage. Placer l'écran anti-bruit le plus près possible de la source sonore tout en permettant la libre circulation de l'air dans l'échangeur du groupe extérieur et les interventions d'entretien.

Fig.20 Ecran anti-bruit



■ Distance d'implantation du groupe extérieur :

Fig.21 Distances d'implantation



NIE-A-018

	A	B	C	D	E
mm	300	1500	500	200	600



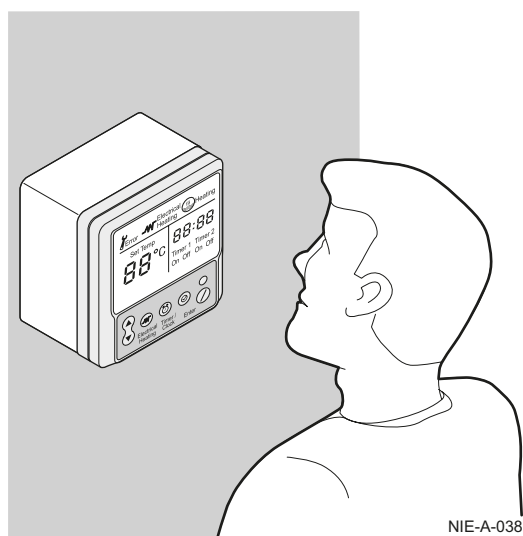
Voir
Dimensions de l'appareil : chapitre 3.3.1

Poser le groupe extérieur sur un support (socle béton, longrine, plots en béton, support mural, etc.) sans liaison rigide avec le bâtiment équipé, ceci pour éviter toute transmission des vibrations. Garantir une garde suffisante par rapport au sol (80 à 500 mm) pour les mises hors d'eau. Pour les régions où il existe de fortes chutes de neige, surélever cette garde d'au moins 200 mm par rapport à l'épaisseur moyenne du manteau neigeux.



Avertissement
Si les températures extérieures deviennent négatives, prendre les précautions nécessaires pour éviter les risques de gel dans la tuyauterie d'évacuation.
Eviter tout risque de gel des condensats sur une zone passante.

Fig.22 Implantation de l'afficheur



NIE-A-038

■ Implantation de l'afficheur :

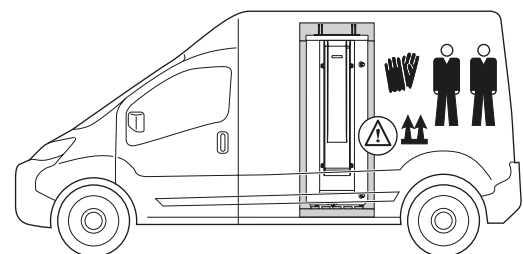
- Installer l'afficheur contre une cloison à hauteur des yeux dans la pièce choisie.

Emplacements déconseillés dans la pièce :

- Ne pas installer l'afficheur dans un lieu présentant une humidité excessive ou des vapeurs d'huiles (comme la cuisine ou la salle de bain).
- Ne pas installer l'afficheur à proximité d'appareils électriques puissants afin d'éviter les interférences.

5.3 Transport

Fig.23 Transport du chauffe-eau



NIE-A-021

5.3.1 Précautions pour le transport du préparateur d'eau chaude sanitaire

- Le préparateur d'eau chaude sanitaire doit être stocké et transporté emballé et sans remplissage d'eau.
- Températures ambiantes de transport et de stockage admissibles : de -20 à +60 °C.



Attention

- Prévoir 2 personnes.
- Manipuler l'appareil avec des gants.
- Le capot de l'appareil ne peut être utilisé pour les opérations de transport. Le capot n'est pas en mesure de supporter des contraintes élevées.
- Modèle 200 : Prévoir une hauteur de camionnette minimale de 1.75 m
- Modèle 270 : Prévoir une hauteur de camionnette minimale de 2.05 m.



Remarque

Nous recommandons de transporter l'appareil verticalement.



Il est interdit de gerber ou de coucher l'appareil sur la face avant sous peine de détérioration.

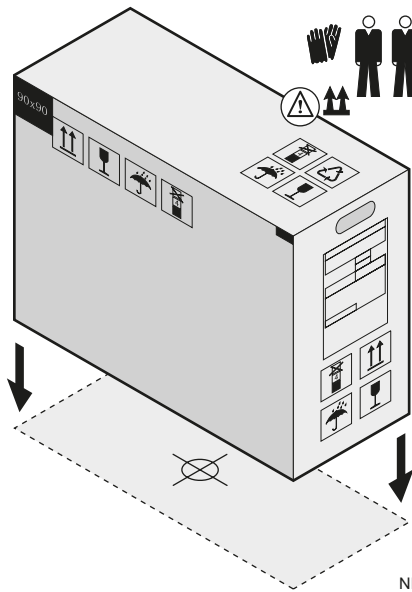


Remarque

L'utilisation du Kit Poignées de préhension (voir le chapitre 4.6), facilite la manutention du préparateur d'eau chaude sanitaire.

5.3.2 Précautions pour le transport du groupe extérieur

Fig.24 Transport du groupe extérieur



NIE-A-020

- Transporter l'appareil à l'aide d'un chariot de déménagement ou à la main à l'aide des poignées intégrées
- Transporter l'appareil verticalement.



Attention

- Prévoir deux personnes.
- Manipuler l'appareil avec des gants.

5.4 Déballage et préparation

5.4.1 Déballage des appareils



Attention

- Enlever tous les emballages.
- Vérifier que le contenu est intact. Si un défaut est constaté, ne pas utiliser l'appareil et s'adresser au fournisseur.



Remarque

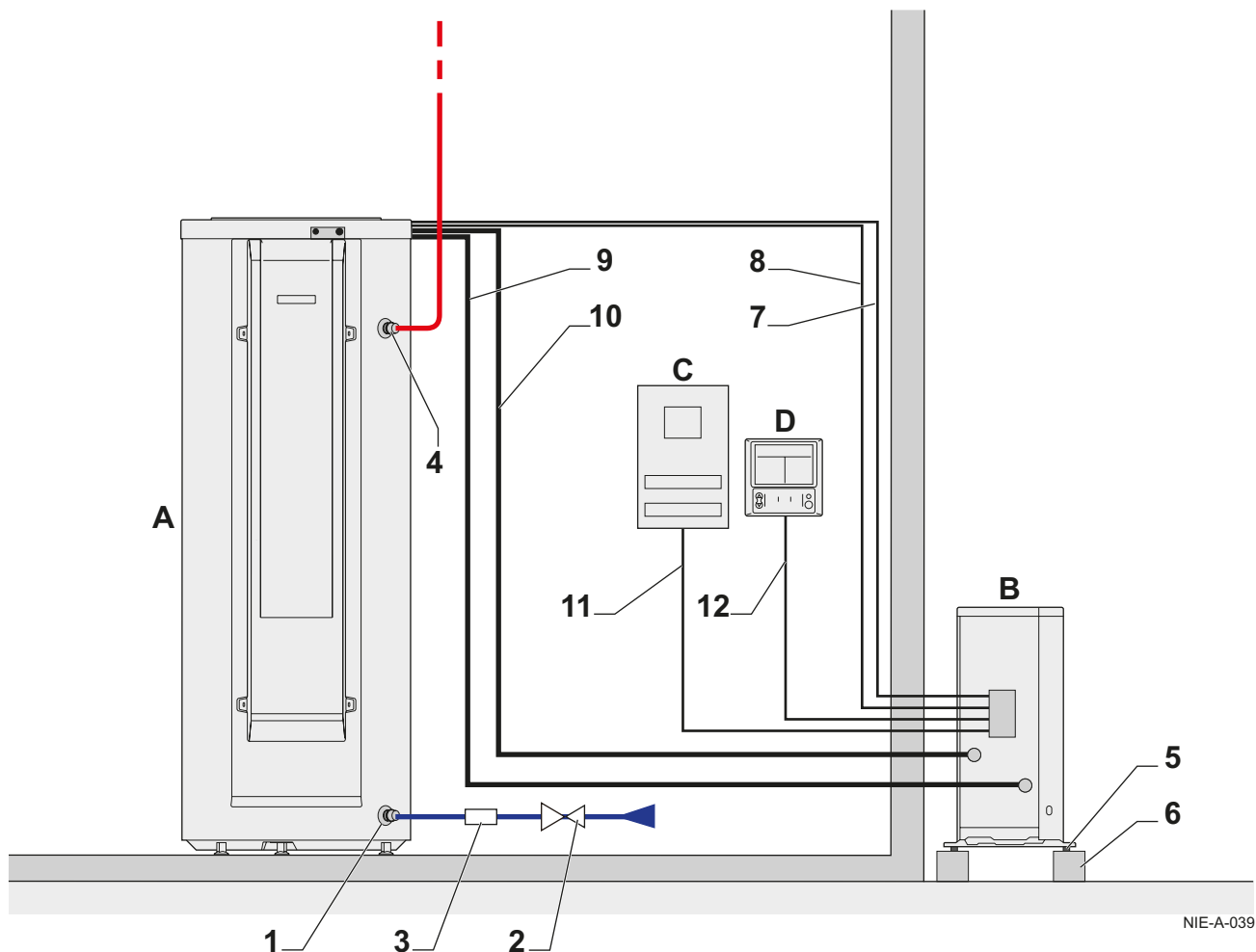
Jeter les emballages dans un endroit respectant les règles de tri sélectif.

- 1 Déballer le préparateur d'eau chaude sanitaire.
- 2 Le déposer en position horizontale.
- 3 Déboulonner le préparateur d'eau chaude sanitaire par rapport à sa palette.

5.5 Schémas de raccordement

5.5.1 Raccordement du préparateur d'eau chaude sanitaire au groupe extérieur

Fig.25 Raccordement



NIE-A-039

- A Préparateur d'eau chaude sanitaire
- B Groupe extérieur
- C Coffret électrique
- D Afficheur
- 1 Entrée eau froide sanitaire
- 2 Réducteur de pression
- 3 Groupe de sécurité
- 4 Sortie eau chaude sanitaire
- 5 Plots antivibratiles
- 6 Support groupe extérieur
- 7 Sonde de température
- 8 Câble d'alimentation résistance électrique
- 9 Liaison frigorifique aller
- 10 Liaison frigorifique retour
- 11 Câble d'alimentation générale
- 12 Câble de communication afficheur

6 Installation

6.1 Généralités



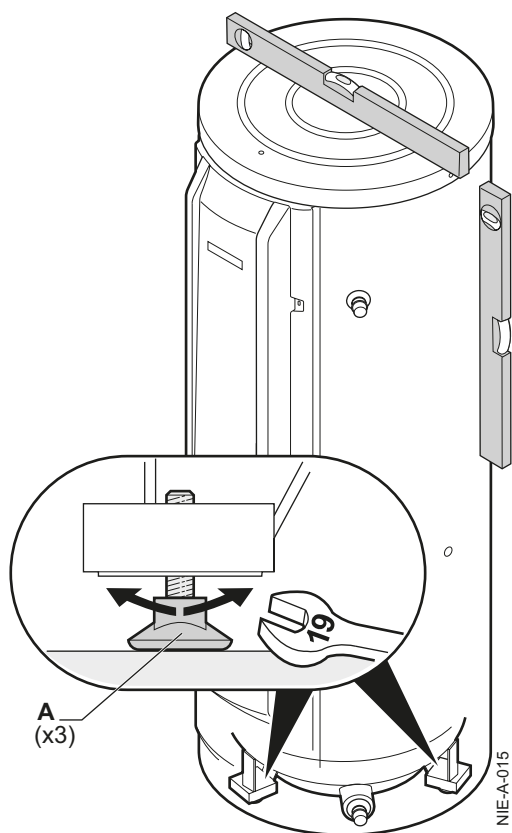
Remarque

Conformément à l'article L.113-3 du code de la consommation, l'installation des équipements doit être effectuée par un opérateur agréé dès lors qu'un raccordement de fluide frigorigène est nécessaire (cas des systèmes split, mêmes équipés d'un coupleur rapide).

6.2 Préparation

6.2.1 Mise à niveau du préparateur d'eau chaude sanitaire

Fig.26 Mise à niveau



La mise à niveau du chauffe-eau s'effectue à l'aide des 3 pieds (livrés dans le sachet notice) à visser sur le fond de l'appareil.

- 1 Visser les pieds réglables **A**.
- 2 Remettre le chauffe-eau en position verticale.
- 3 Régler la hauteur des pieds à l'aide d'une clé.



- Plage de réglage : 4 mm à 21 mm.
- Utiliser des cales en tôle au niveau des pieds du préparateur d'eau chaude sanitaire si nécessaire.

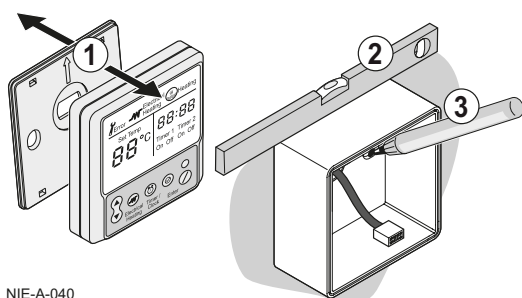


Attention

Ne pas placer de cales sur les côtés extérieurs du préparateur d'eau chaude sanitaire.

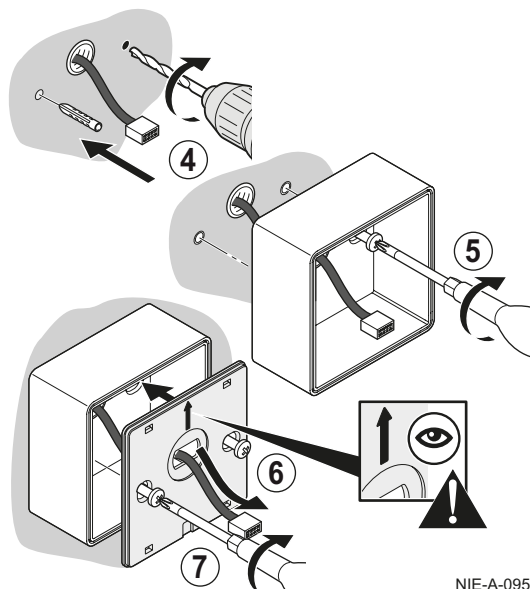
6.2.2 Mise en place de l'afficheur

Fig.27 Installation de l'afficheur



- 1 Ouvrir l'afficheur en dépliant le couvercle du support mural.
- 2 Placer le boîtier bien horizontalement contre le mur et vérifier sa position à l'aide d'un niveau à bulle.
- 3 Repérer les points de fixation.

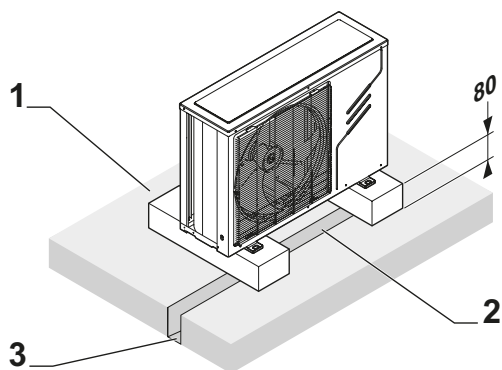
Fig.28 Fixation au mur



NIE-A-095

- 4 Percer sur les repères (Ø 6 mm) et cheviller.
- 5 Positionner le boîtier en prenant soin de faire passer le câble dans le trou prévu à cet effet. Visser le fond du boîtier à l'aide des 2 vis fournies.
- 6 Positionner le support mural en prenant soin de faire passer le câble dans le trou prévu à cet effet.
- 7 Visser le support mural sur le boîtier à l'aide des 2 vis fournies.

Fig.29 Installation au sol



NIE-A-042

6.2.3 Mise en place du groupe extérieur

■ Installation sur le sol :

- 1 Socle en béton
- 2 Ecoulement des condensats
- 3 Caniveau d'écoulement avec lit de cailloux.

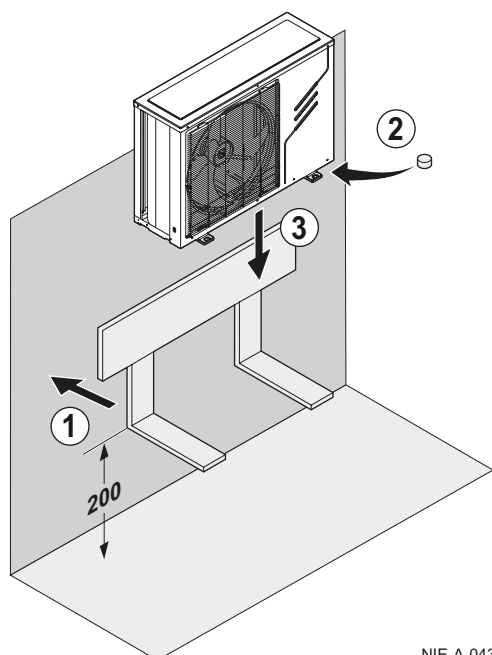
- Installer l'appareil sur une structure solide et stable pouvant supporter son poids.
- Installer l'appareil à minimum 80 mm au dessus du sol.



Remarque

Utiliser le kit support pose au sol disponible en option : Colis EH112.

Fig.30 Installation murale



NIE-A-043

■ Version murale :



Remarque

Installer l'appareil sur une structure solide et stable

- 1 Fixer le support mural (EH95) à minimum 200 mm au-dessus du sol. Régler le niveau avec un niveau à bulle
- 2 Mettre en place les plots antivibratile fournis avec le support mural sous le groupe extérieur
- 3 Installer le groupe extérieur sur le support mural puis fixer l'appareil.



Remarque

Utiliser le kit support mural disponible en option : Colis EH95.

6.3 Raccordements hydrauliques



Attention

Avant de procéder aux raccordements hydrauliques, il est indispensable de rincer les circuits eau chaude sanitaire. Si le rinçage doit être effectué à l'aide d'un produit agressif, neutraliser l'eau de rinçage avant son évacuation vers le réseau d'eaux usées.



Remarque

L'utilisation de flexibles trop courts ou trop rigides favorise la transmission de vibrations et l'apparition de bruits.

6.3.1 Raccordement au circuit eau sanitaire

Pour le raccordement, il est impératif de respecter les normes et directives locales correspondantes.

■ Précautions particulières

Avant de procéder au raccordement, **rincer les tuyauteries d'arrivée d'eau sanitaire** pour ne pas introduire de particules métalliques ou autres dans la cuve de l'appareil.



Attention

- Ne pas raccorder directement aux canalisations en cuivre le piquage eau chaude sanitaire afin d'éviter les couples galvaniques fer/cuivre (risque de corrosion).
- Il est obligatoire d'équiper le piquage eau chaude sanitaire d'un raccord diélectrique (livré).

■ Soupape ou groupe de sécurité



Attention

Conformément aux règles de sécurité, un groupe de sécurité doit être monté sur l'entrée d'eau froide sanitaire du chauffe-eau.

Nous préconisons les groupes de sécurité hydrauliques à membrane de marque NF.

Tous pays sauf l'Allemagne : Soupape de sécurité 7 bar (0.7 MPa)

Allemagne : Soupape de sécurité 10 bar (1.0 MPa) maximum.

- Intégrer la soupape de sécurité dans le circuit d'eau froide.
- Installer la soupape de sécurité près du chauffe-eau, à un endroit facile d'accès.

■ Dimensionnement

Le diamètre du groupe de sécurité et de son raccordement au chauffe-eau doit être au moins égal au diamètre de l'entrée eau froide sanitaire du chauffe-eau.

- Aucun organe de sectionnement ne doit se trouver entre la soupape ou le groupe de sécurité et le chauffe-eau.
- La conduite d'écoulement de la soupape ou du groupe de sécurité ne doit pas être obstruée.

Pour éviter de freiner l'écoulement de l'eau en cas de surpression :

- Le tube d'évacuation du groupe de sécurité doit avoir une pente continue et suffisante et sa section doit être au moins égale à celle de l'orifice de sortie du groupe de sécurité (ceci pour éviter de freiner l'écoulement de l'eau en cas de surpression).
- La section du tube d'évacuation du groupe de sécurité doit être au moins égale à la section de l'orifice de sortie du groupe de sécurité.

■ Vannes de sectionnement

Isoler hydrauliquement le circuit sanitaire par des vannes d'arrêt pour faciliter les opérations d'entretien du chauffe-eau.

Les vannes permettent de faire l'entretien du ballon et de ses organes sans vidanger toute l'installation.

Ces vannes permettent également d'isoler le chauffe-eau lors du contrôle sous pression de l'étanchéité de l'installation si la pression d'essai est supérieure à la pression de service admissible pour le chauffe-eau.



Attention

Si la tuyauterie de distribution est en cuivre, poser un manchon en acier, en fonte ou en matière isolante entre la sortie eau chaude du ballon et la tuyauterie pour éviter toute corrosion sur le raccordement.

■ Raccordement eau froide sanitaire

Réaliser le raccordement à l'alimentation d'eau froide d'après le schéma d'installation hydraulique.

Prévoir une évacuation d'eau dans la chaufferie ainsi qu'un entonnoir-siphon pour le groupe de sécurité.

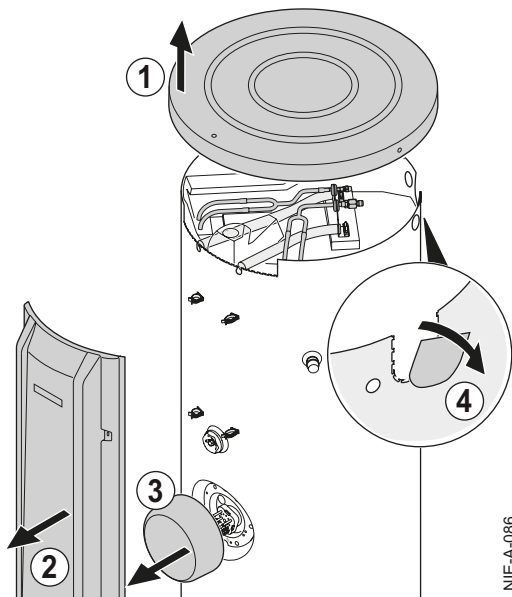
Les composants utilisés pour le raccordement à l'alimentation d'eau froide sanitaire doivent répondre aux normes et réglementation en vigueur dans le pays concerné.

■ Réducteur de pression

Si la pression d'alimentation dépasse 80 % du tarage de la soupape ou du groupe de sécurité (ex : 5,5 bar / 0,55 MPa pour un groupe de sécurité taré à 7 bar / 0,7 MPa), un réducteur de pression doit être implanté en amont de l'appareil. Implanter le réducteur de pression en aval du compteur d'eau de manière à avoir la même pression dans toutes les conduites de l'installation.

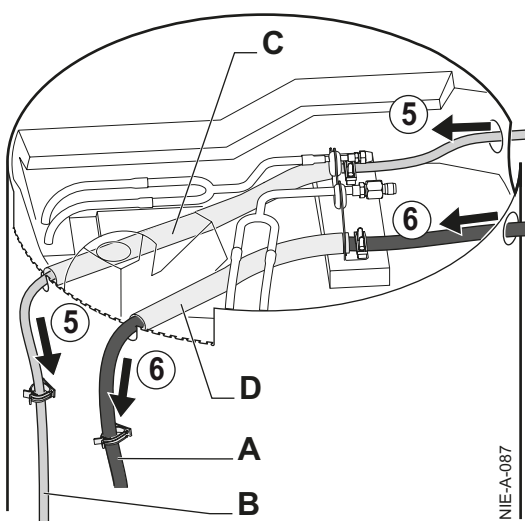
6.4 Préparation à l'installation du préparateur d'eau chaude sanitaire pour le raccordement électrique et frigorifique

Fig.31 Préparateur eau chaude sanitaire



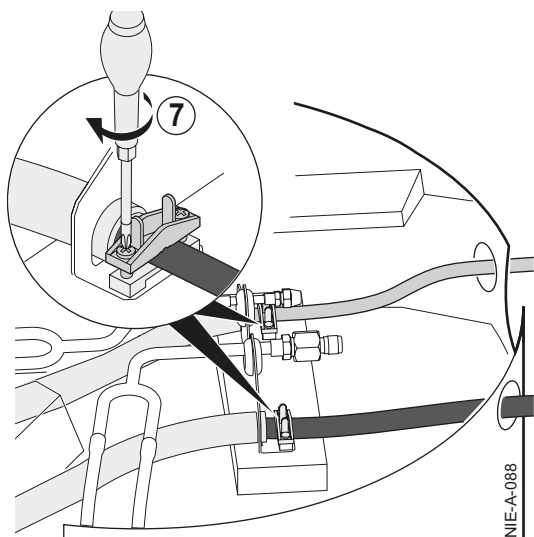
- 1 Déposer le couvercle supérieur.
- 2 Déposer le capot frontal.
- 3 Déposer le couvercle d'isolation frontal.
- 4 Libérer le passage des liaisons frigorifiques en supprimant le volet pré-découpé dans l'habillage plastique.

Fig.32 Passage des câbles



- 5 Passer le faisceau de sonde dans l'arrêt de traction de la gaine C.
- 6 Passer le câble d'alimentation de la résistance électrique dans l'arrêt de traction de la gaine D.

Fig.33 Serrage des arrêts de traction



- 7 Fixer les deux câbles avec le serre-câble.

6.5 Raccordements frigorifiques

6.5.1 Installer la tuyauterie

- 1 Installer les tuyaux de liaison frigorifique entre le préparateur d'eau chaude sanitaire et le groupe extérieur.
- 2 Respecter des rayons de courbure minimum de 38 mm.
 - Longueur de tuyau autorisée : entre 2 et 20 m
 - Différence verticale autorisée : inférieure à 10 m
- 3 Couper les tuyaux au coupe-tube et les ébavurer, diriger l'ouverture du tube vers le bas pour éviter l'introduction de particules.



Attention

Eviter les pièges à huile.

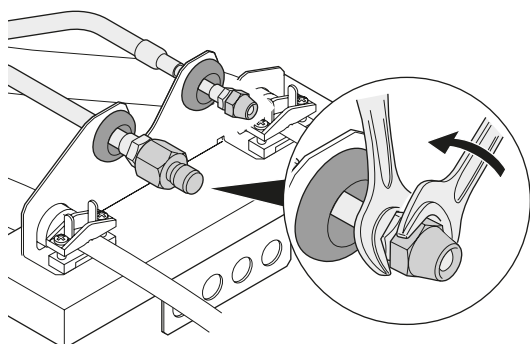


Attention

Si les tuyaux ne sont pas raccordés tout de suite, il faut les boucher pour éviter l'introduction d'humidité.

6.5.2 Raccordement de la liaison frigorifique du préparateur d'eau chaude sanitaire

Fig.34 Clé plate



NIE-A-022



Attention

Echangeur sous pression d'azote (2 bar / 0,2 MPa).



Attention

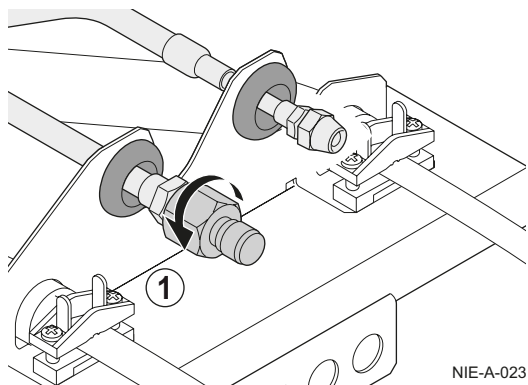
S'assurer que chaque liaison frigorifique reste dans son logement.



Remarque

Utiliser une clé plate pour maintenir les raccords durant les différentes opérations.

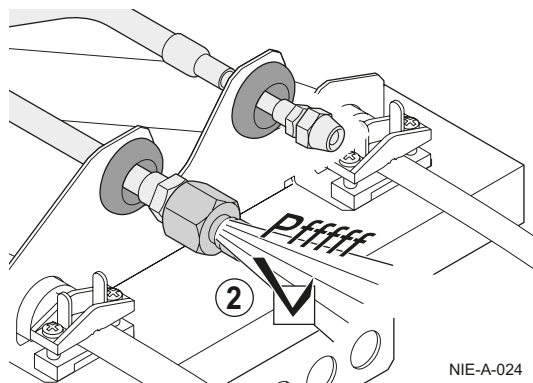
Fig.35 Dévisser l'adaptateur 3/8"



NIE-A-023

- 1 Dévisser partiellement l'adaptateur 3/8".

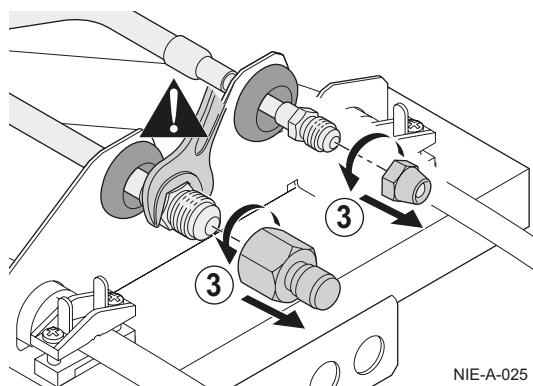
Fig.36 Bruit de détente



NIE-A-024

- 2 Il faut entendre un bruit de détente, preuve que l'échangeur est étanche.

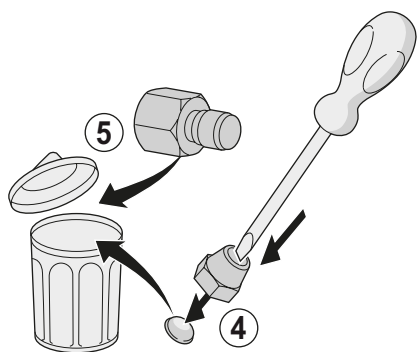
Fig.37 Dévisser les écrous



NIE-A-025

- 3 Dévisser complètement les écrous 1/4" et 3/8".

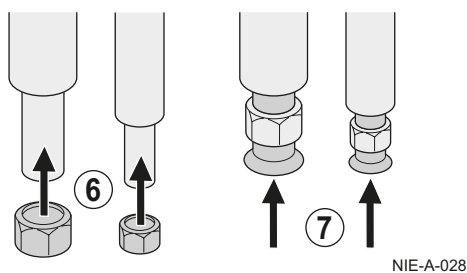
Fig.38 Jeter les opercules



NIE-A-026

- 4 Retirer et jeter l'opercule de l'écrou 1/4".
- 5 Jeter l'adaptateur complet 3/8".

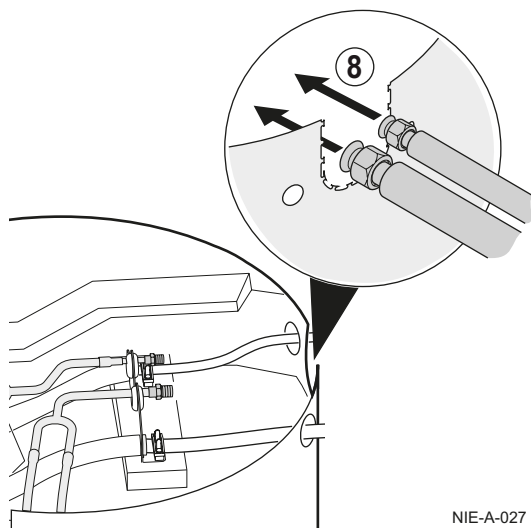
Fig.39 Enfiler les écrous

**Remarque**

L'écrou 3/8" est fourni dans le sachet de documentation.

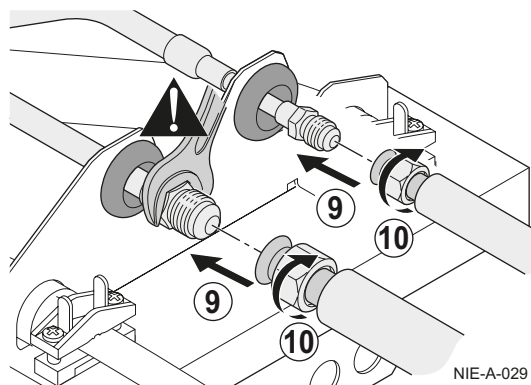
- 6 Enfiler les écrous sur les tubes.
- 7 Dudgeonner les tubes.

Fig.40 Passage des liaisons frigorifiques



- 8 Positionner les tuyaux dans la découpe des liaisons frigorifiques de l'habillage plastique.

Fig.41 Raccorder les tuyaux



- 9 Positionner les tubes sur les raccords
- 10 Raccorder et serrer les écrous avec une clé dynamométrique.

**Remarque**

Appliquer de l'huile réfrigérante sur les parties dudgeonnées pour faciliter le serrage et améliorer l'étanchéité.

**Remarque**

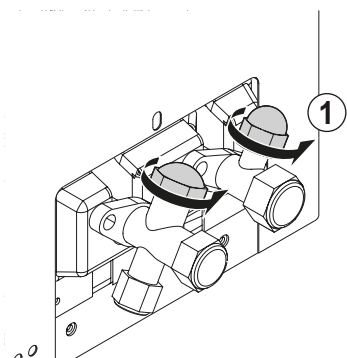
Utiliser une clé plate pour maintenir les raccords durant les différentes opérations.

■ **Couple de serrage**

Diamètre extérieur du tuyau (mm-pouce)	Diamètre extérieur du raccord conique (mm)	Couple de serrage (N.m)
6.35 - 1/4	17	14 - 18
9.52 - 3/8	22	34 - 42

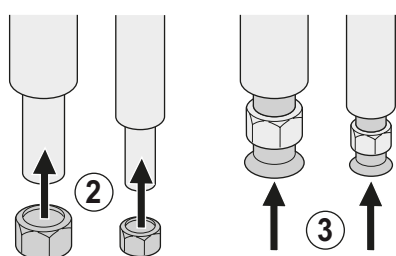
6.5.3 Raccordement de la liaison frigorifique du groupe extérieur

Fig.42 Ecrus des vannes d'arrêt



NIE-A-044

Fig.43 Enfiler les écrous



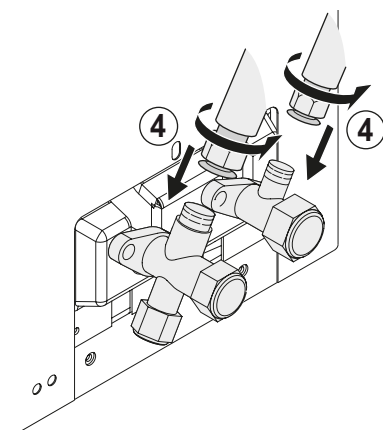
NIE-A-051

1 Dévisser complètement les écrous 1/4" et 3/8" et jeter les opercules.

2 Enfiler les écrous sur les tubes.

3 Dudgeonner les tubes.

Fig.44 Raccorder les tuyaux



NIE-A-045

4 Raccorder les tuyaux et serrer les écrous avec une clé dynamométrique.



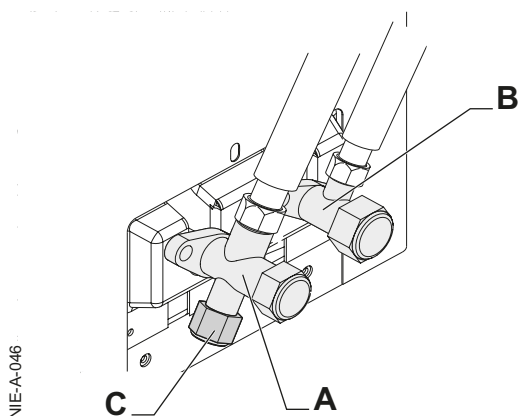
Remarque

Appliquer de l'huile réfrigérante sur les parties dudgeonnées pour faciliter le serrage et améliorer l'étanchéité.

■ Couple de serrage

Diamètre extérieur du tuyau (mm-pouce)	Diamètre extérieur du raccord conique (mm)	Couple de serrage (N.m)
6.35 - 1/4	17	14 - 18
9.52 - 3/8	22	34 - 42

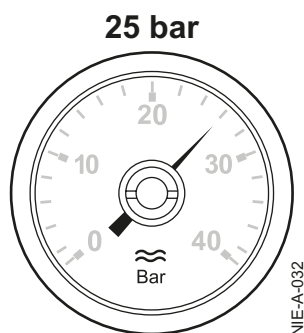
Fig.45 Vannes d'arrêt



6.5.4 Test d'étanchéité

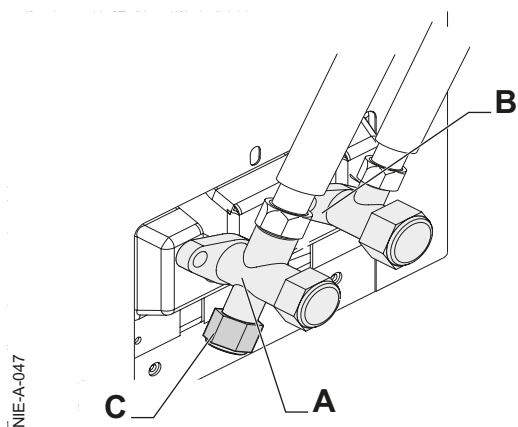
- 1 Vérifier la fermeture des vannes d'arrêt **A** et **B**.
- 2 Brancher la soupape manomètre et le cylindre d'azote sur le raccord de service **C** de la vanne d'arrêt **A**.

Fig.46 Pression



- 3 Mettre les tuyaux de liaison frigorifique progressivement sous pression jusqu'à 25 bar, par paliers de 5 bar.
- 4 Vérifier l'étanchéité des raccords. Si des fuites apparaissent, refaire le raccord fuyard et revérifier l'étanchéité.
- 5 Casser la pression et libérer l'azote.

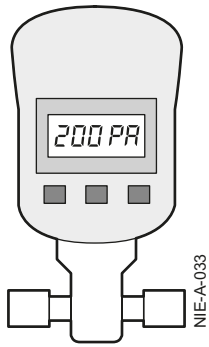
Fig.47 Vannes d'arrêt



6.5.5 Tirage au vide de l'installation frigorifique

- 1 Vérifier que les vannes d'arrêt **A** et **B** sont fermées.
- 2 Brancher le vacuomètre et la pompe à vide sur le raccord de service **C** de la vanne d'arrêt **A**.
- 3 Faire le vide dans les tuyaux de liaison frigorifique.

Fig.48 Pression



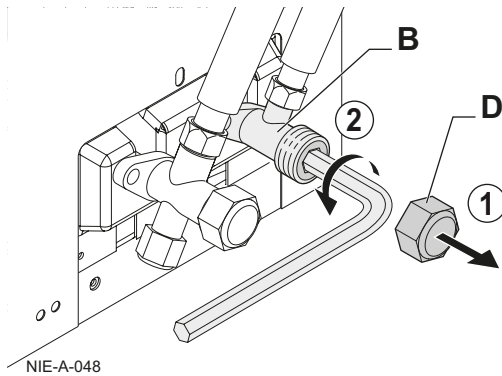
4 Contrôler la pression suivant le tableau de préconisation ci-dessous :

Température extérieure (°C)	≥ 20	10	0	-10
Pression à atteindre (Pa)	1000	600	250	200
Temps de tirage au vide après avoir atteint la pression (h)	1	1	2	3

- 5 Fermer la vanne entre le vacuomètre/pompe à vide et la vanne d'arrêt **A**.
- 6 Après l'arrêt de la pompe à vide, ouvrir immédiatement les vannes.

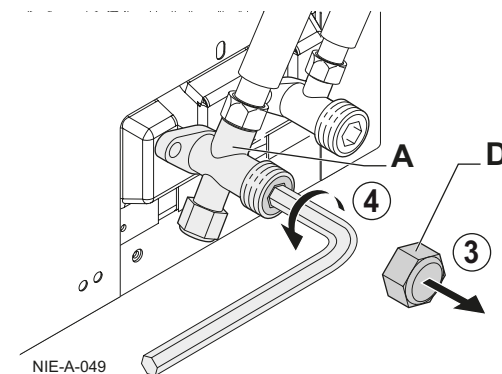
6.5.6 Ouverture des vannes

Fig.49 Ouverture de la vanne B



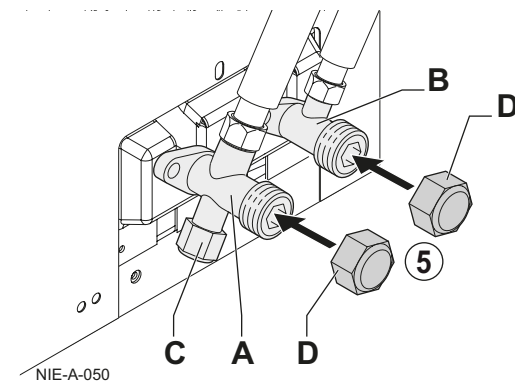
- 1 Retirer le capuchon **D** de la vanne d'arrêt de fluide frigorigène **B**.
- 2 Ouvrir la vanne avec une clé hexagonale en tournant dans le sens contraire des aiguilles d'une montre, jusqu'à sa butée.

Fig.50 Ouverture de la vanne A



- 3 Retirer le capuchon **D** de la vanne d'arrêt de fluide frigorigène **A**.
- 4 Ouvrir la vanne avec une clé hexagonale en tournant dans le sens contraire des aiguilles d'une montre, jusqu'à sa butée.

Fig.51 Mise en place des capuchons



- 5 Remettre en place les capuchons **D** sur les vannes **A** et **B** en serrant avec une clé dynamométrique au couple de serrage de 20 à 25 Nm.
- 6 Débrancher le vacuomètre et la pompe à vide du raccord de service **C**.
- 7 Remettre le capuchon en place sur raccord de service **C**.
- 8 Vérifier l'étanchéité des raccords à l'aide d'un détecteur de fuite.

6.6 Raccordements électriques

6.6.1 Recommandations



Avertissement

- Les raccordements électriques doivent impérativement être effectués hors tension, par un professionnel qualifié.
- Pour la conformité de l'installation électrique, l'appareil doit être alimenté par un circuit comportant un interrupteur omnipolaire à distance d'ouverture supérieure à 3 mm. Le circuit doit être protégé par des fusibles ou disjoncteurs calibrés selon la puissance du chauffe-eau.
- L'équipement doit être raccordé conformément aux normes européennes et dans tous les cas, les raccordements seront conformes aux normes nationales en vigueur. Le circuit doit être protégé par un disjoncteur différentiel de 30 mA.
- Le raccordement électrique de l'appareil est réalisé avec un câble rigide approprié dont la section est correctement dimensionnée et comportant un conducteur de terre vert / jaune, pour cela se référer aux règlements d'installations électriques nationaux en vigueur. Le minimum sera de 3 x 2,5 mm² en monophasé pour une puissance jusqu'à 3000 W.
- L'appareil doit être branché sur un réseau à courant alternatif
- Effectuer la mise à la terre avant tout branchement électrique.
- La mise à la terre des parties métalliques est indispensable et se fait à la borne de terre.
- La protection du préparateur peut être réalisée par des fusibles calibrés correspondant à la puissance indiquée sur la plaquette signalétique.

Effectuer les raccordements électriques de l'appareil selon :

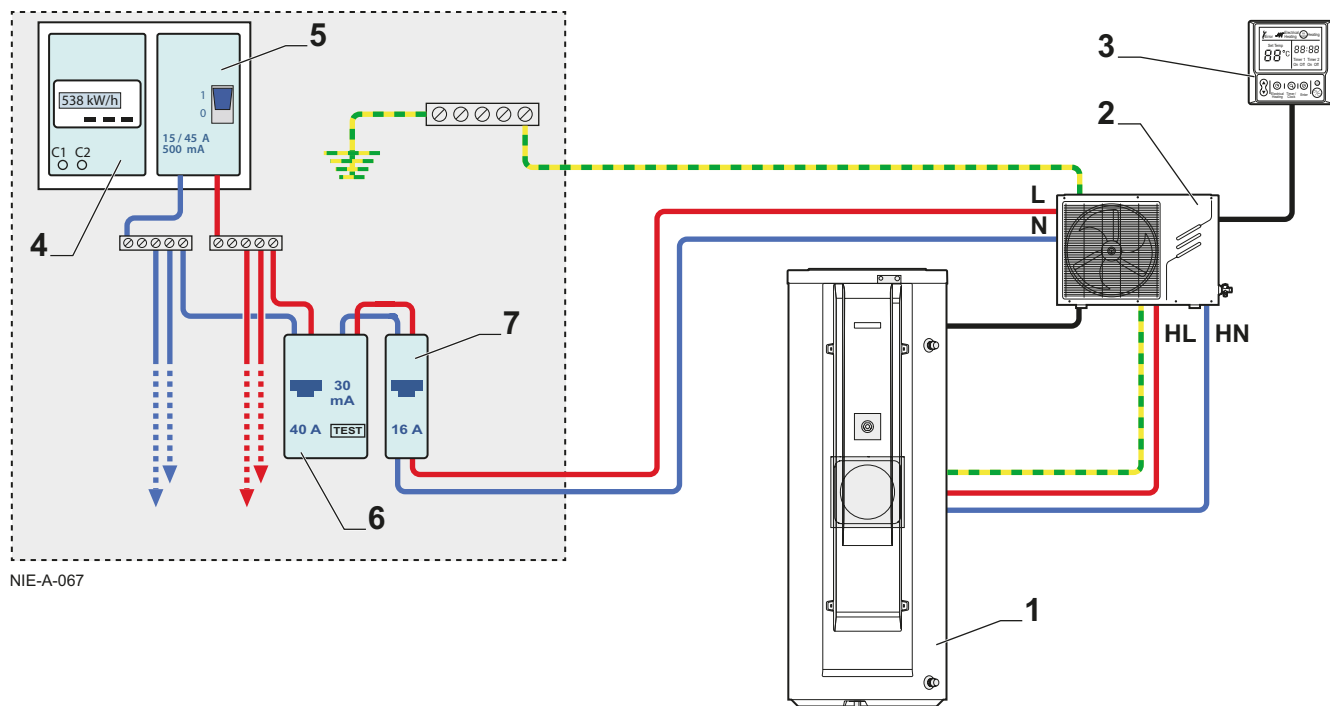
- Les prescriptions des normes en vigueur,
- les indications des schémas électriques livrés avec l'appareil,
- les recommandations de la présente notice.

La mise à terre doit être conforme à la norme NFC 15-100.

L'alimentation électrique se fait par câble de raccordement au secteur (~230 V, +10% / -15%) .

6.6.2 Schéma de principe

Fig.52 Schéma de principe



NIE-A-067

- 1 Préparateur eau chaude sanitaire
- 2 Groupe extérieur (avec HL : retour Phase et HN : retour Neutre)
- 3 Afficheur
- 4 Compteur électrique
- 5 Disjoncteur de branchement
- 6 Interrupteur différentiel Type AC
- 7 Disjoncteur

**Remarque**

Câble d'alimentation des appareils de section 2,5 mm²
fourni par l'installateur.
Température minimale de service de 65°C.
Longueur maximale : 20m

6.6.3 Raccordement du groupe extérieur

Fig.53 Retirer le panneau de service

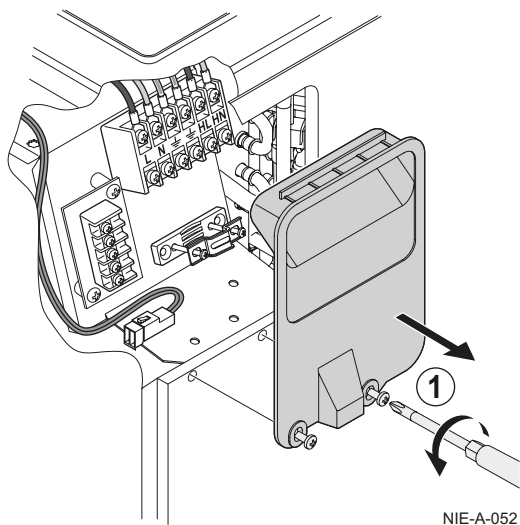
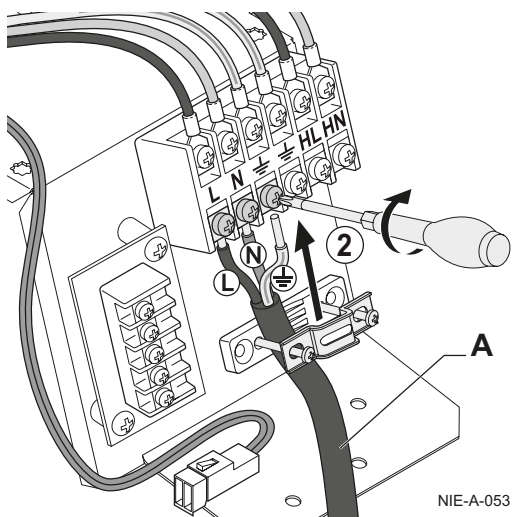


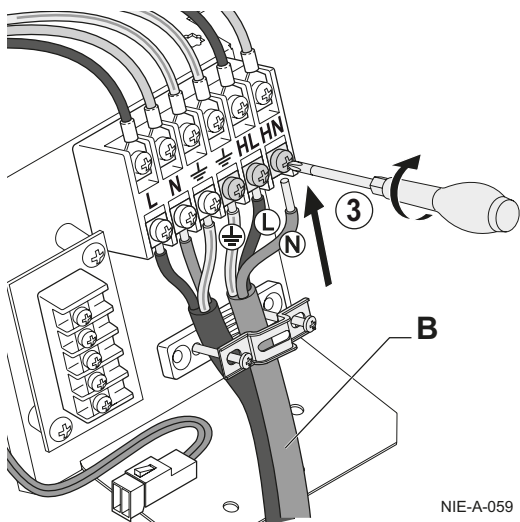
Fig.54 Raccordement de l'alimentation



- 1 Retirer le panneau de service du groupe extérieur afin d'avoir accès au bornier électrique.

- 2 Raccorder le câble **A** d'alimentation électrique générale aux bornes appropriées.

Fig.55 Raccordement de la résistance



- 3 Raccorder le câble **B** d'alimentation de la résistance électrique aux bornes appropriées.

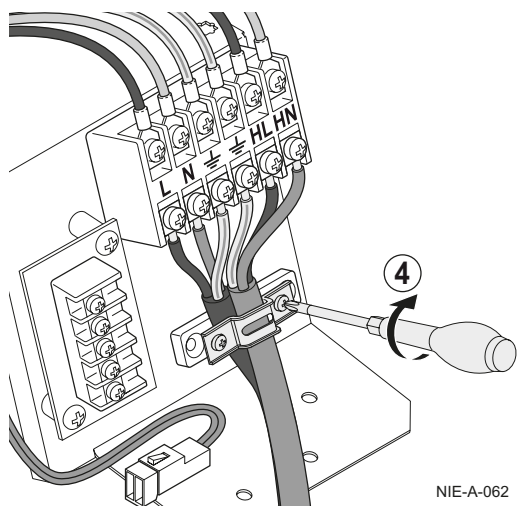


Attention

Respecter les polarités lors des raccordements électriques au réseau :

- fil marron (L) : Phase
- fil bleu (N) : Neutre
- fil vert/jaune (symbole terre) : Terre.

Fig.56 Fixation des câbles



NIE-A-062

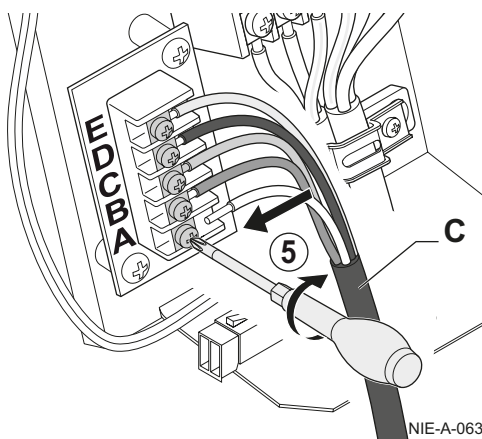
4 Fixer les câbles d'alimentation électrique avec l'arrêt de traction.



Avertissement

- Fixer le câble avec l'arrêt de traction.
- Veiller à ne faire aucune inversion de fils.

Fig.57 Raccordement de l'afficheur

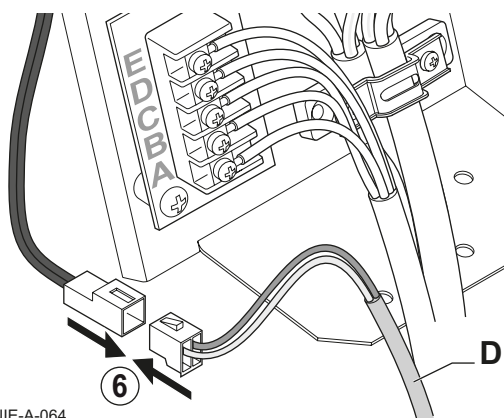


NIE-A-063

5 Raccorder le câble C de l'afficheur sur le bornier du groupe extérieur.

- E Jaune
- D Noir
- C Marron
- B Rouge
- A Blanc

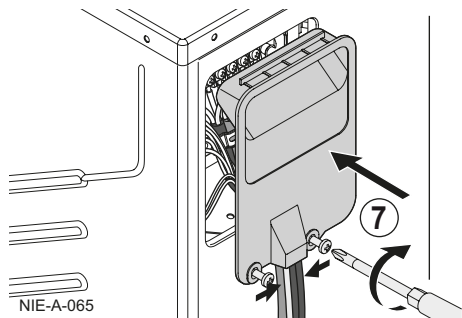
Fig.58 Raccordement de la sonde



NIE-A-064

6 Raccorder la sonde de température D du préparateur d'eau chaude sanitaire.

Fig.59 Fermeture du panneau de service

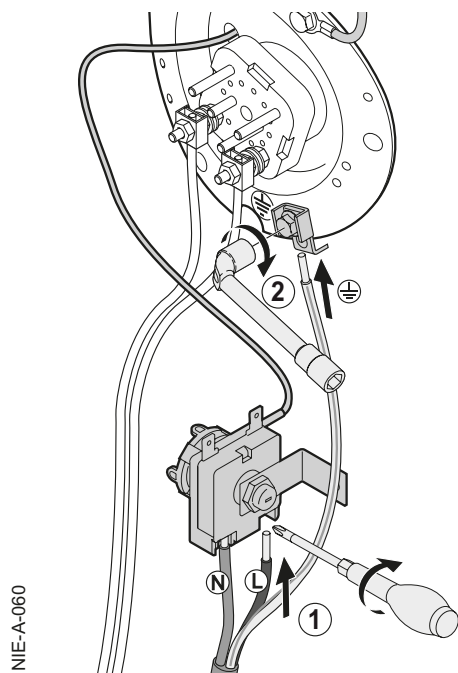


NIE-A-065

7 Faire passer les câbles par le passage prévu à cet effet dans le panneau de service.

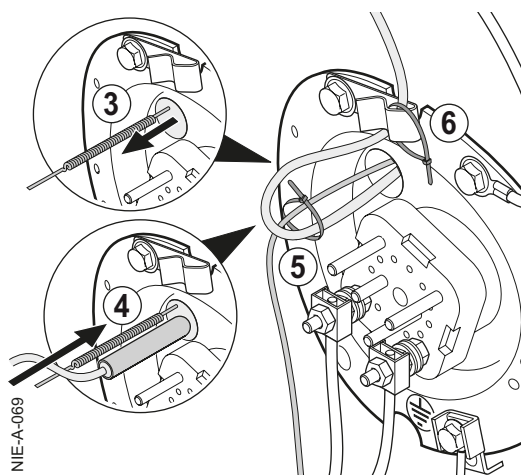
6.6.4 Raccordement du préparateur d'eau chaude sanitaire

Fig.60 Connexion de la résistance électrique



- 1 Raccorder l'alimentation de la résistance électrique sur le bornier du thermostat de sécurité.
- 2 Raccorder le fil de terre à l'emplacement prévu sur la cuve.

Fig.61 Insertion de la sonde



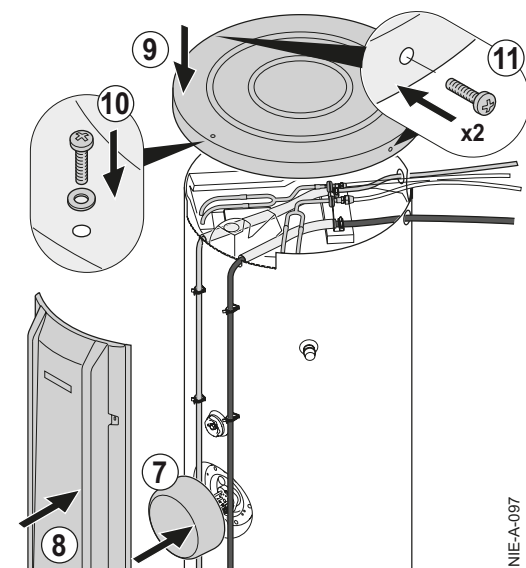
- 3 Retirer le bulbe du thermostat de sécurité du doigt de gant.
- 4 Insérer simultanément le bulbe du thermostat de sécurité en tête et la sonde de température dans le doigt de gant, au minimum jusqu'à la marque. (15 cm du bout de la sonde).
- 5 Fixer le capillaire du bulbe et le câble de la sonde avec le collier de serrage (fourni dans le sachet documentation) sur la patte de fixation du bulbe du thermostat de sécurité.
- 6 Passer le câble de la sonde de température dans la patte en haut puis dans les passes fil afin que le câble ne puisse pas toucher la résistance électrique.



Attention

- ne pas mettre en contact le faisceau de la sonde avec la résistance électrique.

Fig.62 Remontage du préparateur d'eau chaude sanitaire



- 7 Reposer le couvercle d'isolation frontal en veillant au bon passage des faisceaux dans les ouvertures prévues.
- 8 Reposer le capot frontal.
- 9 Reposer le couvercle supérieur.
- 10 Verrouiller la position du couvercle à l'aide de la vis et de la rondelle présentes dans le sachet de documentation
- 11 Verrouiller le couvercle à l'aide des deux vis présentes dans le sachet de documentation



Remarque

Veillez à bien relever le capot frontal en contact avec le couvercle pour garantir l'étanchéité à l'eau.

6.6.5 Raccordement de l'afficheur



Avertissement

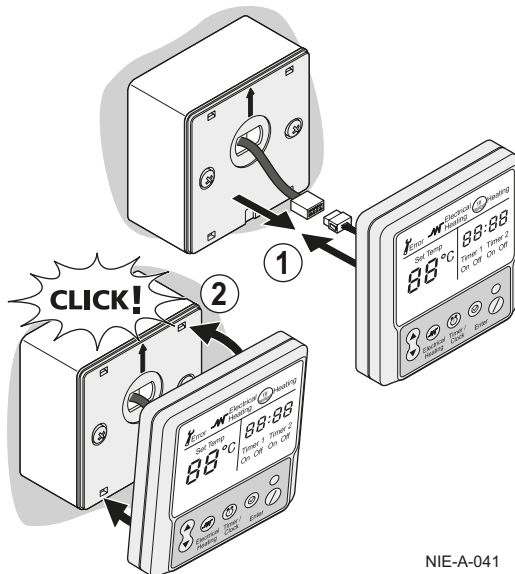
En installant l'appareil, laisser une longueur de câble suffisante pour permettre le démontage de l'afficheur lors de la maintenance.



Attention

Le serrage excessif des vis provoquerait la déformation de la plaque arrière et la rupture de l'afficheur.

Fig.63 Connexion de l'afficheur

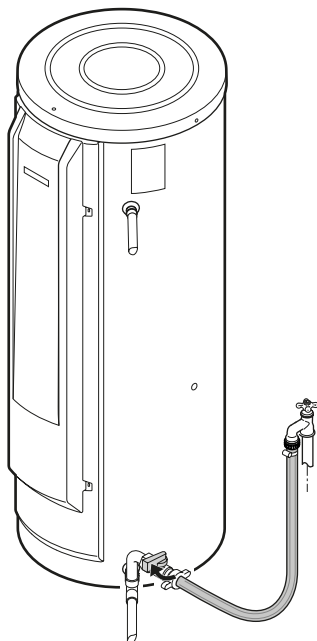


NIE-A-041

- 1 Connecter l'afficheur.
- 2 Clipser la face avant de l'afficheur.

6.7 Remplissage de l'installation

Fig.64 Remplissage du préparateur d'eau chaude sanitaire



NIE-A-066

Une fois les raccordements hydrauliques et électriques réalisés :

- 1 Ouvrir un robinet d'eau chaude.
- 2 Ouvrir le robinet d'eau froide situé sur le groupe de sécurité pour purger l'air dans l'installation en s'assurant que le clapet de vidange du groupe est bien en position fermée. Le chauffe-eau commence à se remplir et de l'air sort des robinets d'eau chaude.
- 3 Lorsque de l'eau s'écoule par le robinet d'eau chaude, l'appareil est plein.
- 4 Fermet le robinet d'eau chaude.



Attention

Vérifier l'étanchéité du raccordement aux tubulures, et le bon fonctionnement des organes hydrauliques en ouvrant successivement la vanne de vidange du groupe de sécurité.



Remarque

Le chauffe-eau thermodynamique doit être dans une pièce hors gel.

7 Mise en service

7.1 Généralités

La mise en service du chauffe-eau thermodynamique s'effectue :

- à sa première utilisation
- après une période d'arrêt prolongé
- après tout évènement qui nécessiterait une réinstallation complète.



Remarque

La mise en service du chauffe-eau thermodynamique permet de passer en revue les différents réglages et vérifications à effectuer pour démarrer l'ensemble du système en toute sécurité.

7.2 Points à vérifier avant la mise en service

- Vérifier que le préparateur d'eau chaude sanitaire est rempli d'eau.
- Vérifier l'étanchéité des raccords.
- Vérifier le bon fonctionnement des organes de sécurité.
- Vérifier le mode de fonctionnement.

7.2.1 Liste de contrôle pour la mise en service

Points généraux :

- Position du groupe extérieur, distance par rapport au mur
- Sens de circulation des fluides frigorigènes
- Etanchéité des raccords frigorifiques
- Pression lors du tirage au vide avant remplissage
- Temps de tirage au vide et température extérieure lors du tirage au vide.

Points électriques :

- Présence du disjoncteur (courbe **D**) préconisé
- Resserrages des borniers
- Séparation des câbles de puissance et basse tension
- Montage et positionnement des sondes.

7.3 Procédure de mise en service

7.3.1 Première mise en service

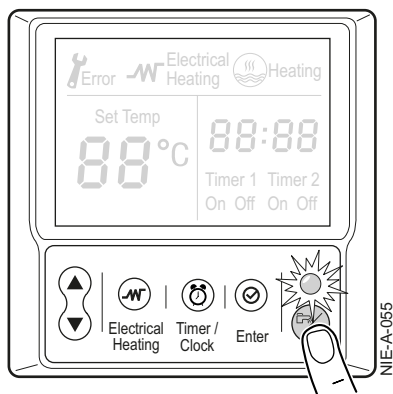


Attention

Seul un professionnel qualifié peut effectuer la première mise en service.

- 1 Raccorder l'installation au secteur

Fig.65 Mise en route



Mise en route du chauffe-eau thermodynamique :

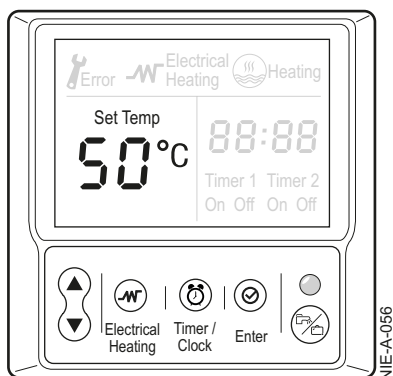
- 2 Appuyer sur la touche **MODE** (présence). L'indicateur de fonctionnement s'allume.



Remarque

Un second appui sur la touche **MODE** met l'appareil en mode vacance. L'indicateur de fonctionnement s'éteint.

Fig.66 Vérification



- 3 Vérifier qu'aucun code d'erreur ou message n'apparaît sur l'afficheur. La température de consigne de l'eau chaude sanitaire est réglée d'usine à 50 °C.

Le compresseur démarre après 3 minutes s'il y a une demande de production d'eau chaude sanitaire.



Remarque

Pour accélérer le processus de chauffe, sélectionner le mode de fonctionnement : appoint électrique § 7.4.1

L'appareil reviendra automatiquement en mode de fonctionnement normal une fois la consigne de température atteinte.

Fig.67 Timer/Clock

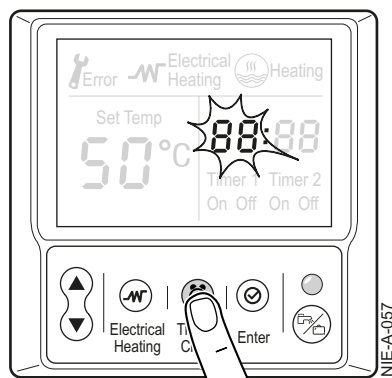


Fig.68 Réglage de l'heure

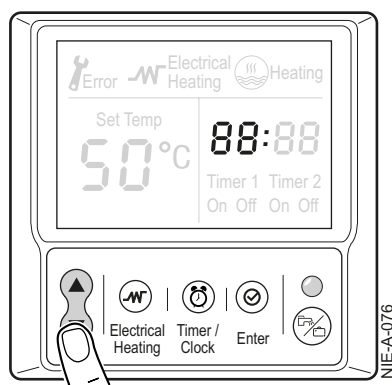


Fig.69 Réglage des minutes

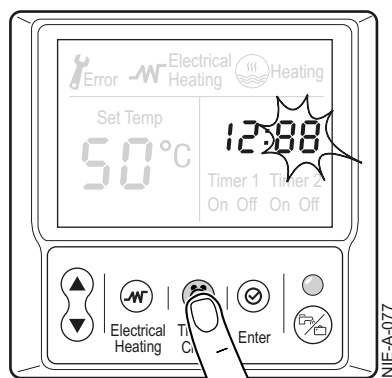
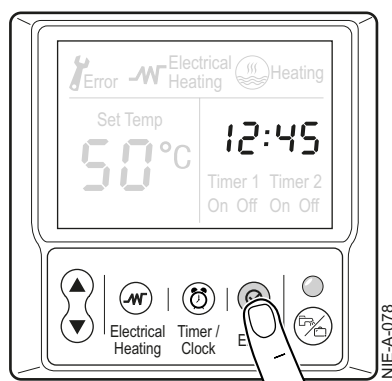


Fig.70 Validation



7.3.2 Réglage de l'heure

Procéder au réglage de l'heure :

- 1 Appuyer sur **Timer/Clock**
L'affichage "hh" dans l'affichage "hh : mm" se met à clignoter, signifiant que l'heure est prête à être réglée
- 2 Appuyer sur les touches **flèches haut/bas** pour avancer ou reculer.
- 3 Appuyer sur **Timer/Clock**
L'affichage des minutes se met à clignoter
- 4 Procéder de la même façon pour régler les minutes
- 5 Appuyer sur **Enter** pour valider

Fig.71 Démarrage du processus de chauffe

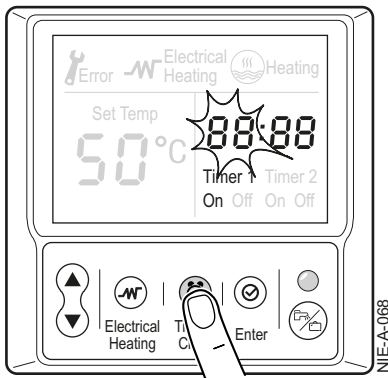


Fig.72 Réglage de l'heure de démarrage

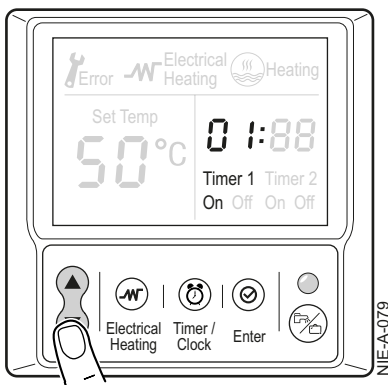


Fig.73 Réglage des minutes

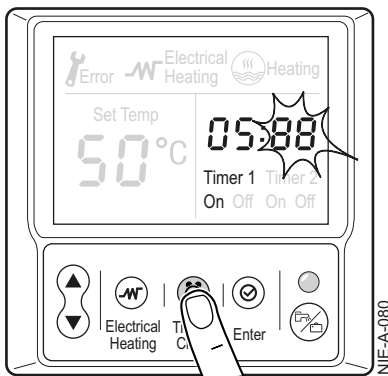
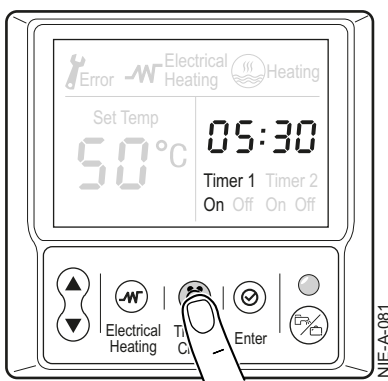


Fig.74 Validation



7.3.3 Réglage des plages de fonctionnement

Deux plages de fonctionnement sont disponibles : Timer 1 et Timer 2. Les deux plages de fonctionnement se règlent de manière similaire.

Pour chaque plages de fonctionnement, régler une heure de démarrage et une heure de fin.

- 1 Appuyer sur **Timer/Clock** trois fois pour sélectionner Timer 1 - On
- 2 L'affichage "hh" dans l'affichage "hh : mm" se met à clignoter, signifiant que l'heure de démarrage du processus de chauffe est prête à être réglée

- 3 Appuyer sur les touches **flèches haut/bas** pour avancer ou reculer.

- 4 Appuyer sur **Timer/Clock**
- 5 L'affichage des minutes se met à clignoter
- 6 Régler les minutes en utilisant les touches **flèches haut/bas** pour avancer ou reculer

- 7 Appuyer sur **Timer/Clock** pour valider
L'heure de démarrage de processus de chauffe est confirmée.

Fig.75 Fin du processus de chauffe

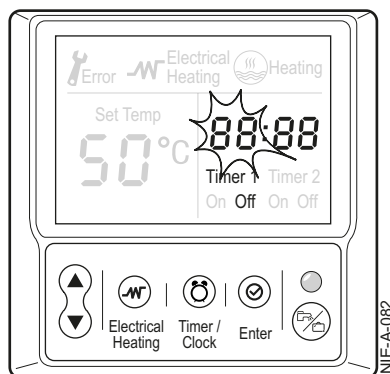


Fig.76 Réglage de l'heure de fin

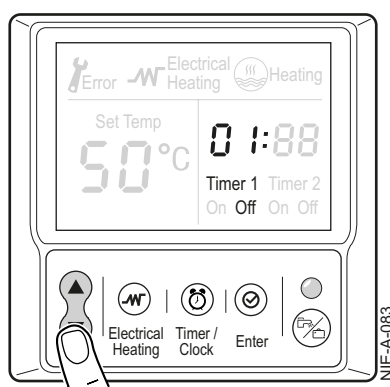


Fig.77 Réglage des minutes

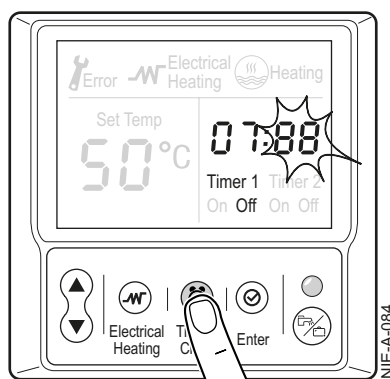
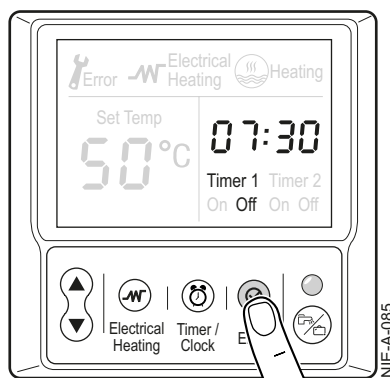


Fig.78 Validation



- 8 L'affichage "hh" dans l'affichage "hh : mm" se met à clignoter, signifiant que l'heure de fin du processus de chauffe est prête à être réglée

- 9 Appuyer sur les touches **flèches bas/haut** pour avancer ou reculer.

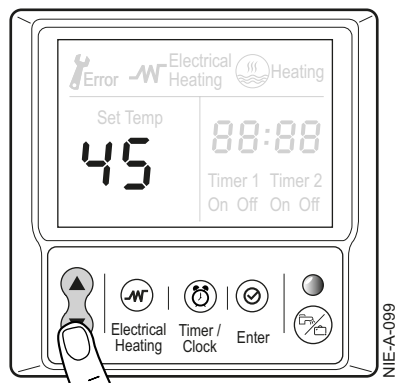
- 10 Appuyer sur la touche **Timer/Clock**
 11 L'affichage des minutes se met à clignoter
 12 Régler les minutes en utilisant les touches **flèches bas/haut** pour avancer ou reculer

- 13 Appuyer sur la touche **Enter** pour valider ou appuyer une nouvelle fois sur la touche **Timer/Clock** pour régler la deuxième page de fonctionnement
 L'heure de fin de processus de chauffe est confirmée

**Remarque**

Pour remettre à zéro la programmation horaire, rester appuyer 3 secondes sur la touche **Timer/Clock**.

Fig.79 Réglage de la consigne



7.3.4 Réglage de la consigne d'eau chaude sanitaire

La consigne d'eau chaude sanitaire se règle à l'aide des touches **flèche haut** et **flèche bas**.

- 1 Appuyer sur la touche **flèche haut** pour augmenter la consigne ou appuyer sur la touche **flèche bas** pour la diminuer. La valeur de la consigne clignote.
- 2 Valider en appuyant sur la touche **Enter**.

- Tableau du réglage de la valeur de consigne eau chaude sanitaire en fonction du nombre de douches par jour.

	Modèle 200 litres
Nb. de douches	Consigne
3	50
4	50
5	50
6	55
7	60
8	65
9	70

	Modèle 270 litres
Nb. de douches	Consigne
3	50
4	50
5	50
6	50
7	50
8	55
9	60
10	65
11	70

7.4 Réglages avancés

Fig.80 Mode E-Heat

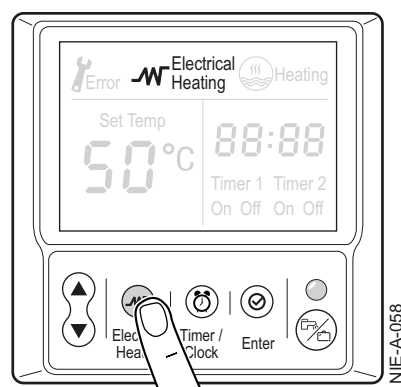


Fig.81 Réglage de l'appoint électrique

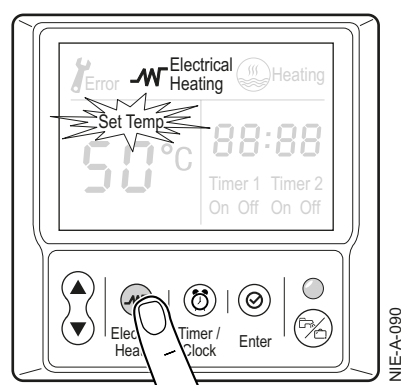
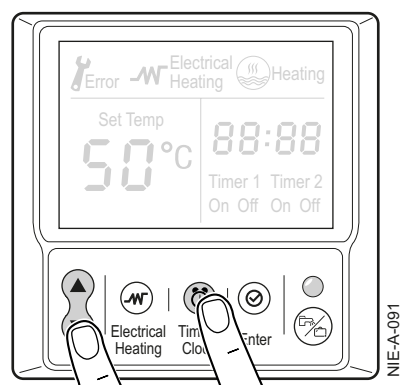


Fig.82 Réglage de l'hystérésis



7.4.1 Appoint électrique

- Appuyer sur la touche **Electrical Heating**. L'icône **Electrical Heating** clignote
- Appuyer sur la touche **Enter** pour valider
Une fois la consigne atteinte la régulation revient au mode normal.

■ Présentation du mode appoint électrique :

Ce mode permet de mettre rapidement en température le chauffe-eau thermodynamique par le fonctionnement simultané de la pompe à chaleur et de l'appoint électrique.

7.4.2 Réglage de la température d'autorisation de l'appoint électrique

L'appoint électrique pourra être autorisé de fonctionner sous la température d'air réglée ci-dessous :

- 1 Appuyer sur la touche **Electrical Heating** pendant 3 secondes. L'icône **Electrical Heating** et **Set Temp** clignotent.
- 2 Régler la température avec les touches **flèches haut** et **bas**.
- 3 Confirmer avec la touche **Enter**.

7.4.3 Réglage de l'hystérésis de déclenchement

- 1 Appuyer sur la touche **flèche bas** et **Timer/Clock** en même temps pendant 3 secondes.
- 2 Régler l'hystérésis à l'aide des touches flèches **haut/bas**. Plage de réglage 3 / 20K, réglage d'usine 5K.

Fig.83 Affichage des valeurs

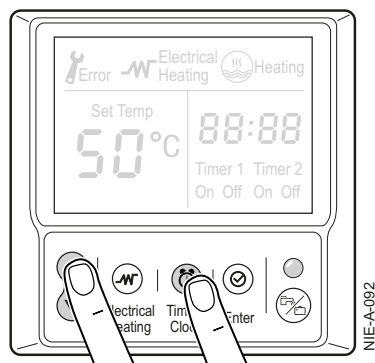
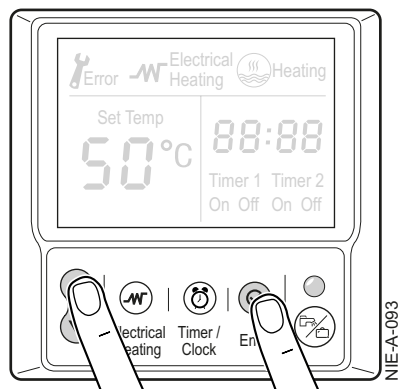


Fig.84 Récupération du fluide frigorigène



7.4.4 Mode d'affichage des valeurs

- 1 Appuyer sur la touche **flèche haut** et **Timer/Clock** en même temps pendant 1 seconde.
Naviguer avec les touches **flèches haut et bas**.

0	£5	T5 (Température de l'eau)
1	£4	T4 (Température de l'air)
2	£3	T3 (Température d'évaporation)
3	£r	Hystérésis
4	R I	Courant consommé
5	R 2	Courant différentiel phase/neutre
6	∞	∞ = compresseur ON ; 2 = Appoint électrique ON ; ∅ = OFF
7	F∞	F∅ = Ventilateur OFF, F I = Vitesse basse, F 3 = Vitesse haute
8	I∞∞	Le dernier code erreur
9	2∞∞	Le second code erreur
10	3∞∞	Le troisième code erreur

7.4.5 Mode de récupération du fluide frigorigène dans le groupe extérieur

- 1 Appuyer sur la touche **flèche haut** et **ENTER** en même temps pendant 3 secondes. Affichage de "dC".
- 2 Appuyer sur la touche **MODE** pour quitter le mode.

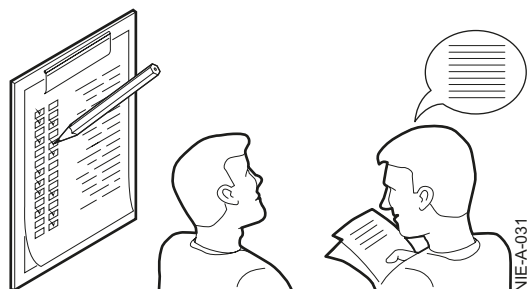
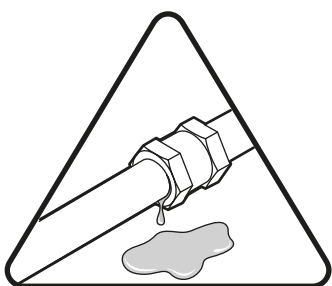
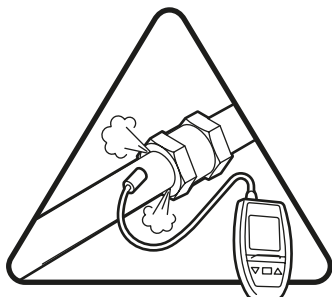


Remarque

Ce mode force la pompe à chaleur en mode froid. Ce qui permet de procéder à la récupération du fluide frigorigène dans le groupe extérieur en manipulant les vannes d'arrêt du groupe extérieur.

7.5 Vérifications après mise en service

Fig.85 Vérifications



NIE-A-031

7.5.1 Points à vérifier après la mise en service

- 1 Vérifier l'étanchéité des raccords.
- 2 Contrôler la pression d'eau.
- 3 Vérifier l'absence de défaut sur le régulateur.
- 4 Vérifier la température de la sonde de température eau chaude sanitaire pour assurer le bon fonctionnement de l'appareil.
- 5 Si les valeurs relevées ne sont pas correctes, vérifier le placement de la sonde dans le doigt de gant du préparateur d'eau chaude sanitaire.
- 6 Mettre en fonctionnement le chauffe-eau thermodynamique.
- 7 Vérifier le transfert de la chaleur vers le ballon d'eau chaude.
- 8 Vérifier le fonctionnement des appoints.
- 9 Informer l'utilisateur sur la périodicité des entretiens à effectuer.
- 10 Expliquer à l'utilisateur le fonctionnement de l'installation et de l'afficheur.
- 11 Remettre toutes les notices à l'utilisateur.

- La mise en service est à présent terminée.

- Quelques jours après la mise en service de l'appareil, il est impératif de contrôler visuellement la présence éventuelle de fuites sur le système d'eau ou d'un éventuel bouchage de l'écoulement de l'eau de condensation.

7.6 Procédure de remise en service après une coupure d'alimentation électrique

- 1 Vérifier que le chauffe-eau thermodynamique est en fonctionnement (LED verte allumée). A défaut, appuyer sur la touche MODE
- 2 Vérifier la mise à l'heure de l'afficheur §7.3.2
- 3 Vérifier la programmation des plages de fonctionnement §7.3.3

8 Arrêt de l'appareil

8.1 Arrêt de l'installation



Attention

Eviter de mettre l'appareil hors tension afin que les paramètres de régulation ne soient pas effacés.

Préférer l'appui sur le bouton **MODE** de l'afficheur et la désactivation des plages de fonctionnement (voir §7.3.3) pour mettre le chauffe-eau thermodynamique en mode vacances.

Ainsi il sera protégé du gel.

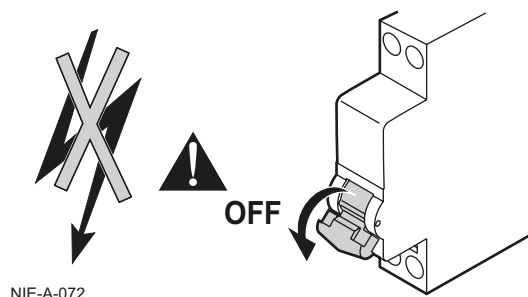
8.2 Absence prolongée

En cas d'absence prolongée, appuyer sur le bouton **MODE** de l'afficheur et désactiver les plages de fonctionnement (voir §7.3.3) pour mettre le chauffe-eau thermodynamique en mode vacances.

Ainsi il sera protégé du gel.

9 Entretien

9.1 Généralités



Attention

L'installation et l'entretien de l'appareil doivent être effectués par un professionnel attesté conformément aux textes réglementaires et règles de l'art en vigueur.



Attention

Avant toute intervention sur l'appareil, s'assurer qu'il est hors tension et que la sécurité est assurée.



Attention

Vérifier la décharge du condensateur du compresseur.



Attention

Avant toute intervention sur le circuit frigorifique, arrêter l'appareil et attendre quelques minutes. Certains équipements comme le compresseur et les tuyauteries peuvent atteindre des températures supérieures à 100 °C et des pressions élevées, ce qui peut entraîner de graves blessures.



Remarque

Lorsque l'appareil est mis hors tension, le ventilateur continue à tourner par inertie pendant environ une minute.

Les opérations d'entretien sont importantes pour les raisons suivantes :

- Garantir des performances optimales
- Allonger la durée de vie du matériel
- Fournir une installation qui assure le meilleur confort dans le temps au client.



Attention

Les éléments de commande ne doivent jamais être en contact avec de l'eau. Avant le début de tout nettoyage, mettre l'appareil hors tension.



Attention

En cas de nécessité de déconnexion des liaisons frigorifiques, procéder à la récupération du fluide frigorigène.

9.2 Opérations de contrôle et d'entretien standard

9.2.1 Circuit frigorifique

Aucune maintenance n'est nécessaire sur le circuit frigorifique du chauffe-eau thermodynamique.

Vérifier l'étanchéité des raccords à l'aide d'un détecteur de fuite.

Vérifier les performances de la pompe à chaleur : contrôle des températures.

9.2.2 Circuit hydraulique

Vérifier l'étanchéité des raccordements eau.

9.2.3 Aéraulique

■ Nettoyage de l'évaporateur



Attention

Risque de blessures sur les ailettes à arêtes vives.



Attention

Ne pas déformer ou endommager les ailettes.

- Nettoyer l'évaporateur à intervalles réguliers à l'aide d'un pinceau à poils souples.
- Redresser soigneusement les ailettes à l'aide d'un peigne adapté, si elles sont pliées.

■ Nettoyage du ventilateur

- Contrôler l'état de propreté du ventilateur 1 fois par an. L'encrassement par des poussières ou autre entraîne une dégradation des performances du groupe extérieur.
- Contrôler l'état de propreté du tube d'évacuation des condensats. Une obstruction par des poussières peut entraîner un mauvais écoulement des condensats, voire un risque d'accumulation excessive d'eau.

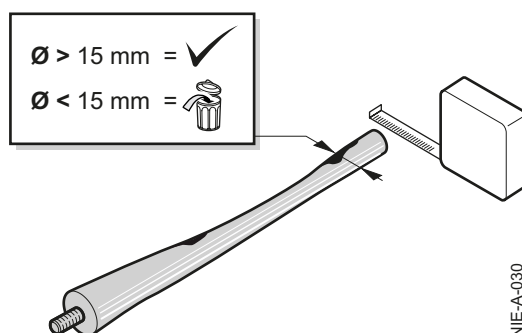


Attention

Risque de dysfonctionnement du groupe extérieur.

9.2.4 Anode magnésium

Fig.86 Contrôle de l'anode



L'anode en magnésium doit être vérifiée au moins tous les 2 ans.

A partir de la première vérification et compte tenu de l'usure de l'anode, il faut déterminer la périodicité des contrôles suivants.

- 1 Dévisser l'anode magnésium.
- 2 Mesurer le diamètre de l'anode.
Remplacer l'anode si son diamètre est inférieur à 15 mm.
- 3 Remonter l'anode magnésium.

9.2.5 Vérification de la soupape ou du groupe de sécurité

Manoeuvrer la soupape ou le groupe de sécurité au moins 1 fois par mois, pour vérifier son bon fonctionnement. Cette vérification permet de se préserver d'éventuelles surpressions qui endommageraient le préparateur d'eau chaude sanitaire.



Attention

Le non-respect de cette règle d'entretien peut entraîner une détérioration de la cuve du préparateur d'eau chaude sanitaire et l'annulation de sa garantie.

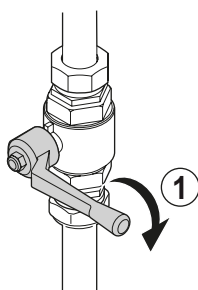
9.2.6 Détartrage



Attention

Prévoir un joint d'étanchéité du tampon de visite neuf.

Dans les régions où l'eau est calcaire, il est recommandé de demander à l'installateur d'effectuer annuellement un détartrage du préparateur d'eau chaude sanitaire afin d'en préserver les performances.



NIE-A-073

- 1 Couper l'arrivée d'eau froide sanitaire.
- 2 Vidanger le préparateur d'eau chaude sanitaire :
 - Ouvrir un robinet d'eau chaude
 - Ouvrir le robinet du groupe de sécurité.
- 3 Retirer le couvercle frontal
- 4 Retirer l'isolation du tampon de visite.
- 5 Retirer la sonde eau chaude sanitaire.
- 6 Retirer le bulbe du thermostat de sécurité.
- 7 Dévisser le fil de terre du tampon de visite.
- 8 Déconnecter les cosses de la résistance électrique sur le thermostat de sécurité
- 9 Déconnecter la cosse sur l'anode magnésium
- 10 Déposer le tampon de visite (clé de 13 mm).
- 11 Enlever le tartre déposé sous forme de boues ou de lamelles dans la cuve.
- 12 Remonter ensuite toutes les pièces dans l'ordre inverse.



Remarque

A chaque ouverture, remplacer impérativement le joint à lèvres pour garantir l'étanchéité. Placer la languette de positionnement du joint à l'extérieur du chauffe-eau.

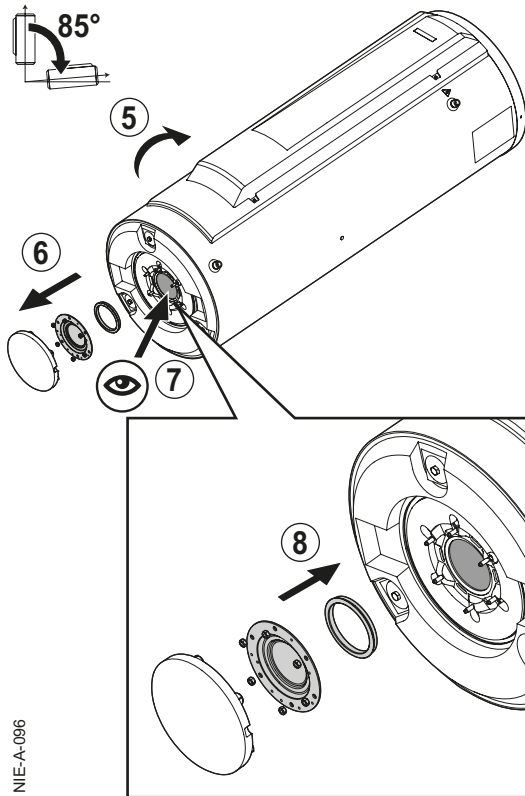
- 13 Après chaque intervention, s'assurer de l'étanchéité hydraulique de l'installation.



Remarque

Le serrage des vis du tampon de visite doit se faire en étoile et doit être de 6 Nm +1/-0. Utiliser une clé dynamométrique.

9.3 Accès à la trappe de visite inférieure



NIE-A-096



Remarque

Prévoir un joint à lèvres et un jonc neufs pour le tampon de visite.

- 1 Débrancher l'alimentation électrique, hydraulique et frigorifique..
- 2 Vidanger le préparateur.
- 3 Ouvrir un robinet d'eau chaude.
- 4 Ouvrir le robinet du groupe de sécurité.
- 5 Mettre l'appareil en position de dépannage 1.
- 6 Démontez la trappe de visite.
- 7 Contrôler l'état d'entartrage du préparateur et de l'échangeur.
Conserver le tartre sur les parois de la cuve : il protège efficacement de la corrosion et renforce l'isolation du préparateur d'eau chaude sanitaire.
Enlever le tartre déposé dans le fond du réservoir.
Détartrer l'échangeur pour garantir ses performances.
- 8 Remonter l'ensemble.



Attention

A chaque ouverture, remplacer impérativement l'ensemble joint à lèvres + jonc pour garantir l'étanchéité.
Placer la languette de positionnement du joint à l'extérieur du préparateur d'eau chaude sanitaire.

- 9 Après remontage, vérifier l'étanchéité de la bride inférieure.



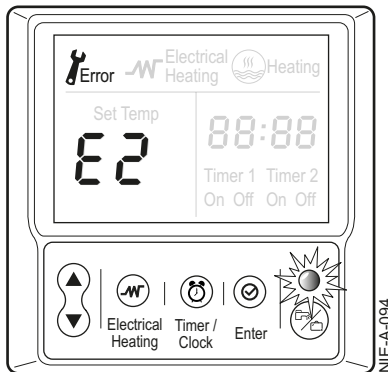
Remarque

Le serrage des vis du tampon de visite doit se faire en étoile et doit être de 6 N·m +1/-0.
Utiliser une clé dynamométrique.

10 En cas de dérangement

10.1 Messages (code de type Ex et Px)

Fig.87 Affichage des défauts



10.1.1 Messages sur l'afficheur

En cas de dérangement, le tableau de commande affiche un message et un code correspondant :

- le pictogramme "clé" apparaît
- le voyant vert clignote.

- 1 Noter le code affiché.
Le code est important pour le dépannage correct et rapide du type de dérangement et pour une éventuelle assistance technique.
- 2 Eteindre puis remettre l'appareil sous tension.
L'appareil se remet en service de façon autonome, lorsque la cause du blocage a été levée.
- 3 Si le code s'affiche à nouveau, remédier au problème en suivant les instructions du tableau suivant :

Code	Description	Cause	Actions correctives
E2	Erreur de communication entre le groupe extérieur et l'afficheur	Défaut de communication entre le groupe extérieur et l'afficheur	Vérifier la connection
		Afficheur endommagé	Remplacer l'afficheur
E4	Erreur capteur T5L de température d'eau	Défaut de communication	Vérifier la connection
		Capteur endommagé	Remplacer le capteur
E5	Erreur capteur T3 de température d'évaporation	Défaut de communication	Vérifier la connection
		Capteur endommagé	Remplacer le capteur
Eb	Erreur capteur T4 de température d'air	Défaut de communication	Vérifier la connection
		Capteur endommagé	Remplacer le capteur
E9	Erreur capteur Th de température d'aspiration	Défaut de communication	Vérifier la connection
		Capteur endommagé	Remplacer le capteur
ER	Erreur capteur Tp de température de refoulement	Défaut de communication	Vérifier la connection
		Capteur endommagé	Remplacer le capteur
EP	Erreur de différentiel électrique	Fuite de courant à la terre	Vérifier le câblage
P1	Erreur de haute pression	Pas d'eau dans le préparateur d'eau chaude sanitaire	Remplir le préparateur d'eau chaude sanitaire en eau
		Vanne frigorifique manuelle fermée	Vérifier l'ouverture des vannes
		Tube frigorifique pincé	Contrôler les tubes frigorifique
		Excès de fluide frigorigène	Contrôler la charge en fluide frigorigène
		Présence d'incondensables	Refaire la charge en fluide frigorigène
		Capteur de température d'eau T5L non correctement inséré dans le doigt de gant	Contrôler le positionnement du capteur T5L
P2	Erreur de surconsommation électrique du compresseur	Pas d'eau dans le préparateur d'eau chaude sanitaire	Remplir le préparateur d'eau chaude sanitaire en eau
		Vanne frigorifique manuelle non complètement ouverte	Vérifier l'ouverture des vannes
		Tube frigorifique pincé	Contrôler les tubes frigorifique
		Excès de fluide frigorigène	Contrôler la charge en fluide frigorigène
		Défaut de fluide frigorigène	Contrôler la charge en fluide frigorigène
		Présence d'incondensables	Refaire la charge en fluide frigorigène
Capteur de température d'eau T5L non correctement inséré dans le doigt de gant	Contrôler le positionnement du capteur T5L		

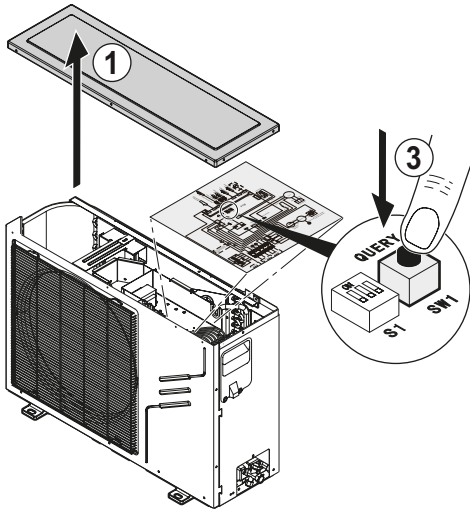
Code	Description	Cause	Actions correctives
P4	Erreur de température de refoulement trop élevée	Pas d'eau dans le préparateur d'eau chaude sanitaire	Remplir le préparateur d'eau chaude sanitaire en eau
		Vanne frigorifique manuelle non complètement ouverte	Vérifier l'ouverture des vannes
		Tube frigorifique pincé	Contôler les tubes frigorifique
		Excès de fluide frigorigène	Contrôler la charge en fluide frigorigène
		Défaut de fluide frigorigène	Contrôler la charge en fluide frigorigène
		Présence d'incondensables	Refaire la charge en fluide frigorigène
		Capteur de température d'eau T5L non correctement inséré dans le doigt de gant	Contrôler le positionnement du capteur T5L
bA	Information de température d'air hors des limites de fonctionnement	Température d'air hors limite de fonctionnement de la pompe à chaleur	-
HC	Erreur de consommation de l'appoint électrique	Consommation trop faible de l'appoint électrique	Contrôler la connection de l'appoint électrique
		Consommation trop importante de l'appoint électrique	Contrôler la résistance électrique
EF	Erreur du contrôleur principal	Contrôleur principal endommagé	Remplacer le contrôleur principal
db	Protection anti-gel en cours	Préparateur d'eau chaude sanitaire installé dans un local exposé au gel	Installer le préparateur d'eau chaude sanitaire dans un local hors gel
		Vanne quatre voies bloquée en mode froid	Débloquer ou remplacer la vanne quatre voies

**Remarque**

Presser les touches Flèche bas et Enter simultanément pendant 3 secondes pour acquitter les erreurs.

10.2 Diagnostic avancé sur le groupe extérieur

Fig.88 Accès à la carte électronique



Attention

Le diagnostic avancé ne peut être réalisé que par une personne habilitée électrique.



Attention

Avant toute intervention sur l'appareil, s'assurer qu'il est hors tension et que la sécurité est assurée.

- 1 Retirer le couvercle supérieur du groupe extérieur
- 2 Remettre le chauffe-eau thermodynamique sous tension



Attention

Des pièces nues sous tension sont alors accessibles.

- 3 Faire défiler les paramètres en appuyant sur le bouton QUERY
- 4 Une fois le diagnostic terminé, remonter le couvercle supérieur du groupe extérieur

NIE-A-100

N° du paramètre	Paramètre	Complément
0	Affichage normal	Température d'eau T5L dF : phase de dégivrage dC : mode de récupération du fluide frigorigène 0 : mode vacance
1	Mode	2 : Présence 8 : Vacance
2	Vitesse du ventilateur	F0 : arrêt F1 : basse vitesse F2 : haute vitesse
3	Valeur de température d'évaporation T3	
4	Valeur de température d'air T4	
5	Valeur de température d'eau T5L	
6	Valeur de température d'aspiration Th	
7	Valeur de température de refoulement Tp	
8	Courant électrique	
9	Degré d'ouverture du détendeur électronique	Ouverture = valeur affichée x 8
10	Température de consigne	
11	Température d'autorisation de l'appoint électrique	
12	Hystérésis	
13	Dernier code erreur	
14	Version du logiciel	
15	Fin des paramètres	"--"

11 Mise au rebut / Recyclage

11.1 Généralités



Attention

Cet appareil porte le symbole du recyclage conformément à la Directive Européenne 2002/96/CE concernant les Déchets d'Équipements Électriques et Électroniques (DEEE ou WEEE). En procédant correctement à la mise au rebut de cet appareil, vous contribuerez à empêcher toute conséquence nuisible pour l'environnement et la santé de l'homme.



Remarque

Ce symbole présent sur l'appareil ou sur la documentation qui l'accompagne indique que ce produit ne peut en aucun cas être traité comme déchet ménager. Il doit par conséquent être remis à un centre de collecte des déchets chargé du recyclage des équipements électriques et électroniques.



Pour la mise au rebut, respectez les normes relatives à l'élimination des déchets en vigueur dans le pays d'installation.

Si des appareils électriques sont jetés dans une décharge, des substances dangereuses peuvent s'infiltrer dans les nappes phréatiques, entrer dans la chaîne alimentaire et avoir des conséquences néfastes sur la santé et le bien-être.

12 Pièces de rechange

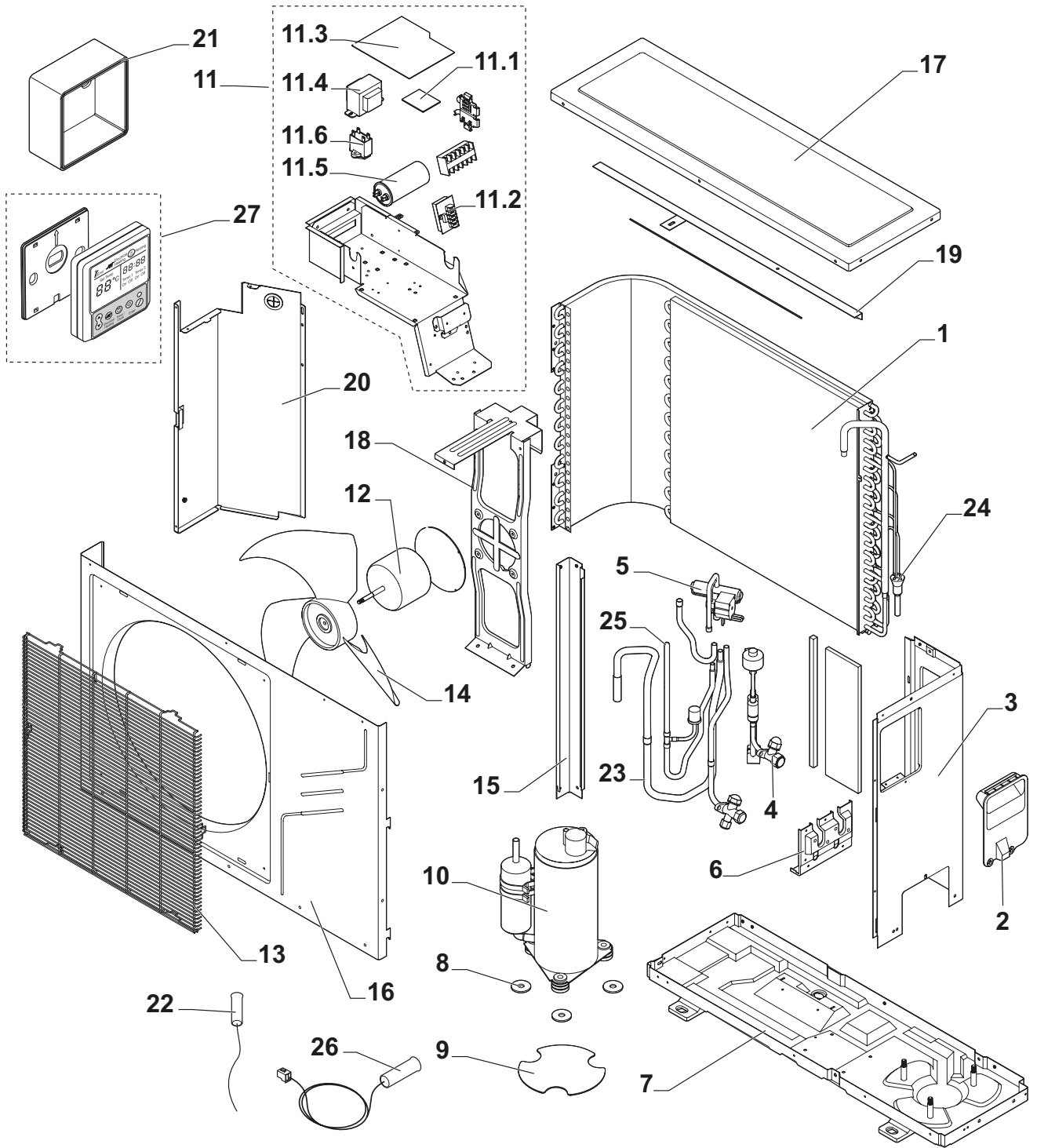
12.1 Généralités

Si les opérations de contrôle et d'entretien ont révélé la nécessité de remplacer une pièce de l'appareil, utiliser uniquement des pièces de rechange d'origine ou des pièces de rechange et des matériaux préconisés.

Pour commander une pièce de rechange, indiquer le numéro de référence figurant dans la liste.

12.2 Pièces détachées

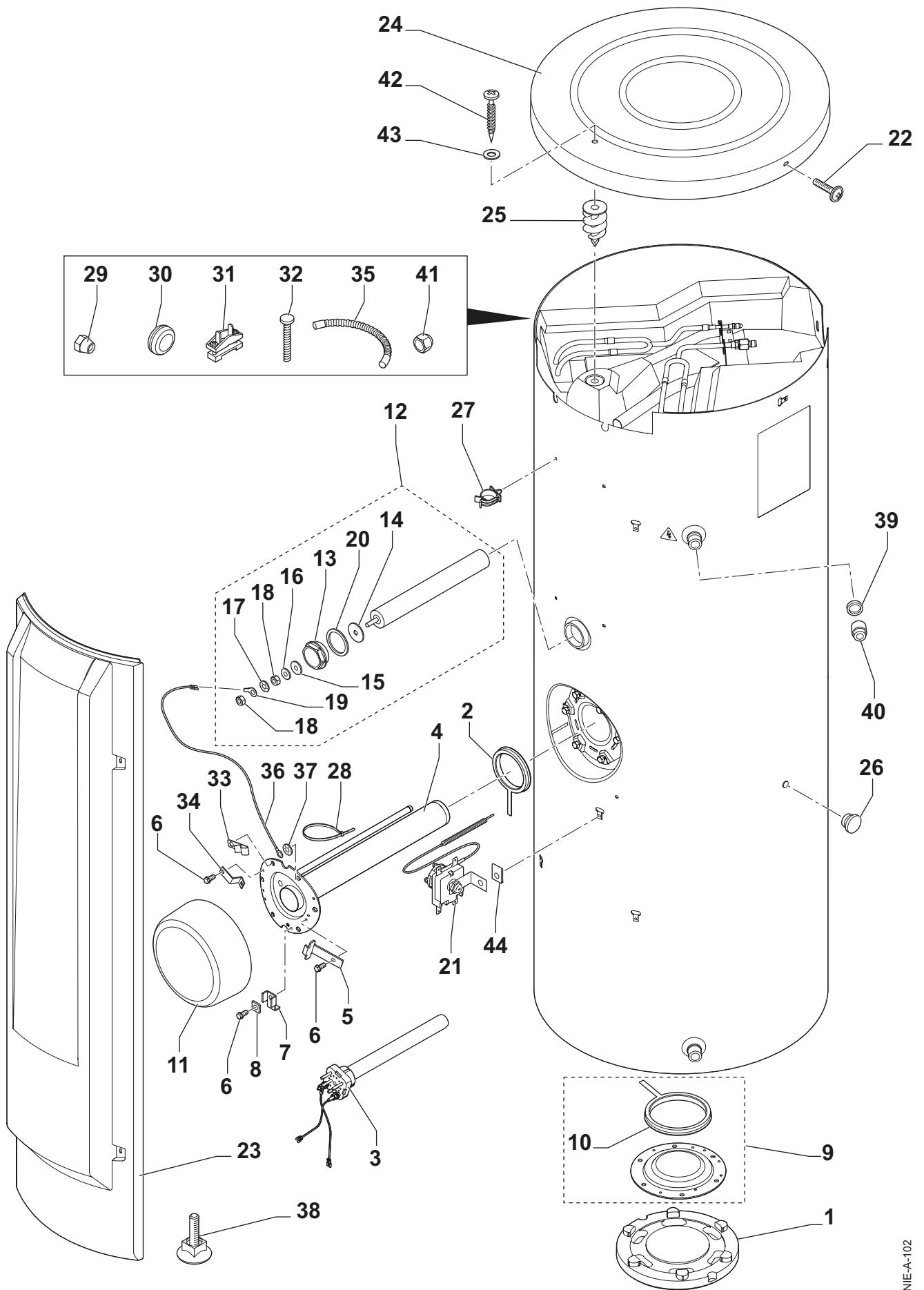
12.2.1 Groupe extérieur



NIE-A101

Repère	Référence	Désignation
1	7637563	Evaporateur
2	7637564	Poignée de protection
3	7637565	Panneau latéral
4	7637567	Ligne détendeur
5	7637568	Ensemble vanne 4 voies et pressostat
6	7637569	Plaque support des vannes d'arrêt
7	7637571	Châssis
8	7637572	Joint sous compresseur
9	7637573	Support joint sous compresseur
10	7637574	Compresseur
11	7637575	Boîtier électronique complet
11.1	7637576	Carte de puissance résistance électrique
11.2	7637577	Carte de connection de l'afficheur
11.3	7637578	Carte unité centrale
11.4	7637580	Transformateur
11.5	7637581	Condensateur compresseur
11.6	7637582	Condensateur ventilateur
12	7637583	Moteur ventilateur
13	7637584	Grille de protection
14	7637585	Ventilateur
15	7637586	Support latéral
16	7637587	Panneau avant
17	7637588	Chapiteau
18	7637589	Support moteur ventilateur
19	7637590	Plaque support moteur ventilateur
20	7637591	Panneau de séparation
21	7637592	Support mural afficheur
22	7637593	Sonde température d'air
23	7637594	Sonde température d'aspiration compresseur
24	7637595	Sonde température évaporateur
25	7637597	Sonde température refoulement compresseur
26	7637598	Sonde température eau chaude sanitaire
27	7637599	Afficheur

12.2.2 Préparateur eau chaude sanitaire



NIE-A-102

Repère	Référence	Désignation	Td200 /S	Td270 /S
1	300026937	Isolation tampon supérieur	x	x
2	95013133	Joint à lèvres diamètre 82	x	x
3	7614973	Résistance pré-cablée 2400 W	x	x
4	7614372	Corps chauffe 150/200 s/s	x	x
5	7607345	Plaquette fixation élément barillet	x	x
6	7617252	Vis HM5x10 crantée DIN 7500D	x	x
7	97525071	Étrier CICE 9372-761	x	x
8	97525072	Plaquette carrée CICE 9210631	x	x
9	89525501	Tampon supérieur complet	x	x
10	89705511	Kit joint 7 mm + jonc	x	x
11	300025932	Isolation tampon	x	x
12	7622491	Anode magnésium 40x225 complet	x	
12	7622492	Anode magnésium 40x305 complet		x
13	7615076	Bouchon laiton 1"1/2	x	x
14	95014035	Joint diamètre 35X8,5x2	x	x
15	94974527	Entretoise nylon	x	x
16	96100039	Rondelle M8 ZN	x	x
17	96140130	Rondelle crantée 8 ZN	x	x
18	95800278	Ecrou H8	x	x
19	99100577	Rond de masse à languette	x	x
20	300027886	Joint 60x48x3 pour résistance	x	x
21	7626089	Thermostat de sécurité complet	x	x
22	7615467	Vis CBL H ST 3,9-19 C ZN3	x	x
23	7627262	Capot avant 200L	x	
23	7627261	Capot avant 300L		x
24	7628628	Couvercle complet	x	x
25	7622976	Cheville hélicoïdale pour isolation	x	x
26	7601444	Capuchon	x	x
27	95320950	Support de câble	x	x
28	95320112	Collier INSULOK 18R	x	x
29	368857	Ecrou 1/4 sae schrader	x	x
30	7640650	Passe fil 18x22x1.5	x	x
31	95320187	Serre-câble	x	x
32	95740600	Vis EC-CB 3,5 x 25	x	x
33	95320240	Clip câble à fixer	x	x
34	7611795	Tôle de maintien câble	x	x
35	300011645	Tube flexible annelé DN19	x	x
36	7628160	Fil d'anode magnésium	x	x
37	96140130	Rondelle ZN8	x	x
38	97860646	Pied réglable M10 x 35	x	x
39	0287914	Joint 3x24x15 EPDM NBR 158-80 DVGW	x	x
40	7605675	Raccord diélectrique MF3/4"	x	x
41	300025351	Ecrou 3/8" frigorifique	x	x
42	7628102	Vis CBL Z 4.5-35/28	x	x
43	96110030	Rondelle LL5 ZN	x	x
44	97758856	Ecrou rapide NUL 0516	x	x

13 Annexes

13.1 Déclaration de conformité

L'appareil est conforme au modèle type décrit dans la déclaration de conformité CE. Il est fabriqué et mis en circulation selon les exigences des directives européennes.

L'original de la déclaration de conformité est disponible auprès du fabricant.

13.2 Protocole de mise en service

13.2.1 Appareil concerné

Description de l'appareil	A renseigner
Gamme	
Modèle	
Version soft	

13.2.2 Points généraux

Points de contrôle	Contrôlé ?
Position du groupe extérieur, distance par rapport au mur	
Sens de circulation des fluides frigorigènes	
Étanchéité des raccords frigorifiques	
Pression lors du tirage au vide avant remplissage	
Temps de tirage au vide et température extérieure lors du tirage au vide	

13.2.3 Points électriques

Points de contrôle	Contrôlé ?
Présence du disjoncteur (courbe D) préconisé	
Serrage des borniers	
Séparation des câbles puissance et basse tension	
Montage et positionnement des sondes	

13.2.4 Points à vérifier après la mise en service

Points de contrôle	Contrôlé ?
Vérifier l'étanchéité des raccords	
Contrôler la pression d'eau	
Absence de défaut sur le régulateur	
Vérifier la température de la sonde de température eau chaude sanitaire pour assurer le bon fonctionnement de l'appareil	
Si les valeurs relevées ne sont pas correctes, vérifier le placement de la sonde dans le doigt de gant	
Mise en route du compresseur	
Transfert de la chaleur vers le ballon d'eau chaude	
Fonctionnement des appoints	
Former l'utilisateur au fonctionnement du produit	

13.3 Protocole d'entretien



Remarque

Se référer au chapitre 9.2 "Opérations de contrôle et d'entretien standard".

13.4 Informations ErP

13.4.1 Fiche de produit chauffe-eau thermodynamiques

Nom de la marque - Nom du produit	Unité	Td200 Split	Td270 Split
Profil de soutirage déclaré		L	XL
Classe d'efficacité énergétique pour le chauffage de l'eau dans des conditions climatiques moyennes		A	A
Efficacité énergétique pour le chauffage de l'eau dans des conditions climatiques moyennes	%	138	141
Consommation annuelle d'énergie	kWh ⁽¹⁾ GJ ⁽²⁾	743 0	119 0
Autres profils de soutirage pour lesquels le chauffe-eau est approprié et efficacité énergétique pour le chauffage de l'eau et consommation annuelle d'électricité correspondantes ⁽³⁾			
Réglage du thermostat	°C	55	54
Niveau de puissance acoustique L _{WA} à l'intérieur ⁽³⁾	dB(A)	<17	<17
Capacité de fonctionnement pendant les heures creuses ⁽³⁾			
Commande smart activée ⁽⁴⁾		-	-
Efficacité énergétique pour le chauffage de l'eau, dans des conditions climatiques plus froides - plus chaudes	%	90-167	92-173
Consommation annuelle d'énergie, dans des conditions climatiques plus froides - plus chaudes	kWh ⁽¹⁾ GJ ⁽²⁾	1140-612 0	1813-970 0
Niveau de puissance acoustique L _{WA} à l'extérieur	dB(A)	59	59

(1) *Electricité.*

(2) *Combustible.*

(3) *Le cas échéant.*

(4) *Lorsque la valeur de smart déclarée est «1», les informations sur l'efficacité énergétique pour le chauffage de l'eau et la consommation annuelle d'électricité et de combustible, selon le cas, se réfèrent uniquement à la situation dans laquelle la commande intelligente esy activée.*



Voir

Pour les précautions particulières concernant le montage, l'installation et l'entretien : Se référer au chapitre 1 "Consignes de sécurité"



CHAPPEE S. A
157, Av Charles Floquet - 93158 Le Blanc-Mesnil Cedex
Téléphone : + 33 (0)1 45 91 56 00
www.chappee.com
RCS Bobigny 602 041 675

PART OF BDR THERMEA

