

evatronic®

MANUEL D'UTILISATION CHAUFFAGE EXTERIEUR

Modèle : PP20

REF. 001745

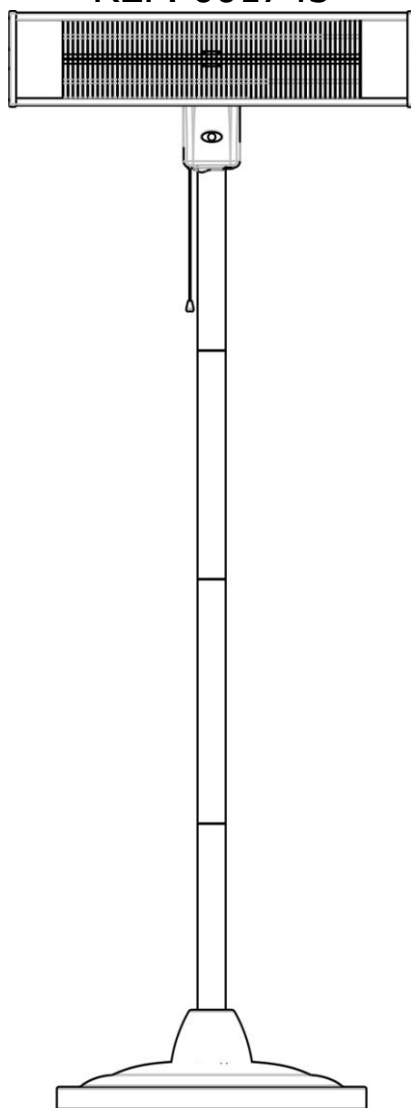


Photo non contractuelle

Importé par :
Euro-Tech Distribution
37A rue César Loidan
59 910 Bondues
France

CE

CONSIGNES IMPORTANTES DE SECURITE

Lisez attentivement cette notice avant la première utilisation de cet appareil et conservez-la pour tout usage ultérieur.

-Cet appareil peut être utilisé par des enfants âgés d'au moins 8 ans et par des personnes ayant des capacités physiques, sensorielles ou mentales réduites ou dénuées d'expérience ou de connaissance, s'ils (si elles) sont correctement surveillé(e)s ou si des instructions relatives à l'utilisation de l'appareil en toute sécurité leur ont été données et si les risques encourus ont été appréhendés.

Les enfants ne doivent pas jouer avec l'appareil.

Il convient de maintenir à distance les enfants de moins de 3 ans, à moins qu'ils ne soient sous une surveillance continue.

Les enfants âgés entre 3 ans et 8 ans doivent uniquement mettre l'appareil en marche ou à l'arrêt, à condition que ce dernier ait été placé ou installé dans une position normale prévue et que ces enfants disposent d'une surveillance ou aient reçu des instructions quant à l'utilisation de l'appareil en toute sécurité et en comprennent bien les dangers potentiels. Les enfants âgés entre 3 ans et 8 ans ne doivent ni brancher, ni régler ni nettoyer l'appareil, et ni réaliser l'entretien de l'utilisateur.

ATTENTION - Certaines parties de ce produit peuvent devenir très chaudes et provoquer des brûlures. Il faut prêter une attention particulière en présence d'enfants et de personnes vulnérables.

Placer votre appareil dans une partie ouverte, à moins d'un mètre de branches, ou d'autres éléments combustibles (ex : rideaux), et l'éloigner de tous produits ou matières inflammables.

-Si le câble d'alimentation est endommagé, il doit être remplacé par le fabricant, son service après-vente ou des personnes de qualification similaire afin d'éviter un danger.

-L'appareil de chauffage doit être installé à 1.80 m au moins du sol.

CONSIGNES GENERALES DE SECURITE

- Ne pas utiliser cet appareil pour tout autre usage que celui pour lequel il a été conçu et indiqué dans cette notice.
- Avant de brancher l'appareil, vérifiez que la tension du réseau électrique correspond à celle mentionnée sur la plaque signalétique de celui-ci.
- Vérifiez que votre prise électrique est connectée à un disjoncteur différentiel 30mA.
- Le câble d'alimentation de cet appareil doit être branché sur une prise reliée à la terre.
- Il est déconseillé d'utiliser une rallonge pour brancher cet appareil.
- Ne jamais immerger l'appareil, le cordon d'alimentation ou la prise dans l'eau ou dans tout autre liquide.
- Ne jamais utiliser l'appareil :
 - si le câble ou la prise est endommagé (e),
 - si vous constatez la moindre anomalie de fonctionnement
 - si l'appareil est tombé ou abimé.
- Ne réparez jamais vous-même l'appareil : une réparation non conforme peut représenter un risque important pour l'utilisateur. Cet appareil ne peut être réparé que par un réparateur qualifié.
- Ne jamais toucher l'appareil et la prise avec des mains ou pieds mouillé(e)s ou humides car vous risquez un choc électrique. Avant de brancher ou de débrancher l'appareil, assurez-vous d'avoir les mains bien sèches.
- Toujours bien éteindre et débrancher l'appareil avant de le déplacer ou avant d'entreprendre toute action de nettoyage
- Cet appareil est destiné pour une utilisation domestique et à l'extérieur de votre habitation uniquement, à l'exclusion de toute utilisation industrielle ou commerciale.
- Les éléments de votre appareil, à proximité de la résistance halogène, peuvent être très chauds en fonctionnement. Ne pas toucher la grille ni la coupole lors que votre appareil est allumé ou juste après l'avoir éteint. Attention ! Risques de brûlures.
- Ne pas couvrir l'appareil pour éviter toute surchauffe.

-Placer votre appareil dans une partie ouverte, à moins d'un mètre de branches ou d'autres éléments, éloignée de tous produits ou matières inflammables.

-Débrancher votre appareil lorsque celui-ci n'est pas sous tension.

-L'appareil doit être installé à une distance de 50 cm d'un mur ou de tout autre objet.

-Ne l'utilisez pas en présence de vapeurs explosives ou inflammables.

- Ne laissez jamais l'appareil sans surveillance à la portée des enfants, qu'il soit en fonctionnement ou à l'arrêt.

- Débranchez toujours votre appareil après utilisation et avant de le nettoyer. Ne débranchez jamais l'appareil en tirant sur le cordon d'alimentation.

- Ne pas utiliser cet appareil de chauffage avec un programmateur, une minuterie, un système de commande à distance séparé ou tout autre dispositif qui met l'appareil de chauffage sous tension automatiquement, car il y a risque de feu si l'appareil est recouvert ou placé de façon incorrecte.

– Le garde-feu de cet appareil de chauffage est destiné à éviter l'accès direct aux éléments chauffants et doit être en place lorsque l'appareil de chauffage est en fonctionnement.

– Le garde-feu n'assure pas une protection totale pour les jeunes enfants et les personnes infirmes.

- Ne pas placer votre appareil en dessous d'une prise de courant. La prise de courant utilisée doit rester visible et accessible.

- Ne pas utiliser votre appareil à proximité d'une baignoire, d'une douche ou d'une piscine.

- Ne pas déplacer votre appareil de chauffage lorsque celui-ci est sous tension ou hors de tension mais encore chaud.

- N'utilisez pas votre appareil comme sèche-cheveux ou sèche serviette, comme sauna ou radiateur intérieur.

- Ne jamais immerger votre appareil lors du nettoyage.

- Attention ! Ce chauffage n'est pas équipé d'un dispositif permettant de contrôler la température de la pièce ou de l'espace où se situe la chauffage. Ne pas utiliser ce chauffage dans des

espaces trop petits si ils sont occupés par des personnes qui ne sont pas capables de quitter l'espace où se situe le chauffage par eux-mêmes, sauf si une surveillance en continue est faite.

CARACTERISTIQUES TECHNIQUES

Modèle No : PP20

Réf : 001745

Alimentation : 220-240 V~, 50/60 Hz

Puissance : 2000 W

IP65

Hauteur monté : 2m

DEBALLAGE

- Vérifier l'état de l'appareil lors du déballage.
- Si l'appareil a été endommagé pendant le transport, ne pas l'installer et consulter votre distributeur.
- Ne pas jeter l'emballage. L'emballage peut s'utiliser pour protéger l'appareil en cas de non-utilisation prolongée ou pour le transporter.
- Enlever tout matériel d'emballage et vérifier l'état de l'appareil. Toujours enlever le matériel d'emballage. Ce type de matériel peut être dangereux pour les enfants et les animaux.
- Installer l'appareil sur une surface solide et stable. Ne pas exposer l'appareil aux vibrations ou aux vents forts. S'assurer que la surface peut porter l'appareil.

MONTAGE DE L'APPAREIL

Ne jamais connecter l'appareil au secteur pendant le montage.

Veiller à ce que les matériaux de montage conviennent à la surface de montage.
Contacter un technicien en cas de doute.

Respecter les distances de sécurité minimales suivantes lors du montage:

Distance par rapport au mur: au moins 50 cm

Distance par rapport au plafond: au moins 30 cm

Distance de la tête du chauffage par rapport au sol: au moins 180 cm

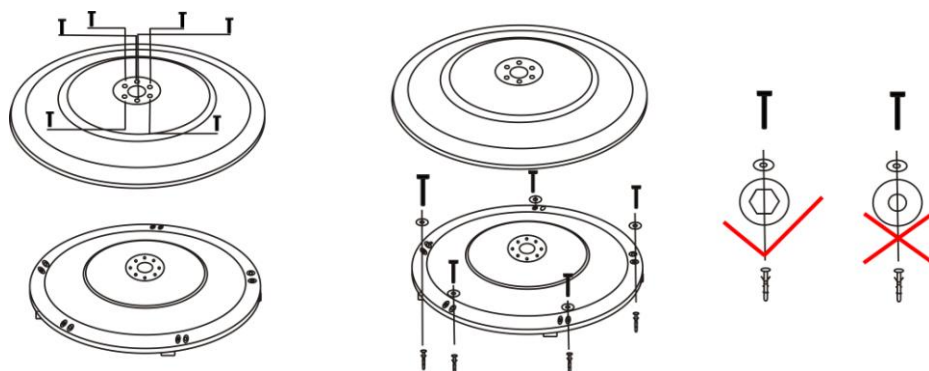
Monter l'appareil à un endroit stable et sec.

Respecter les distances de sécurité lors du montage.

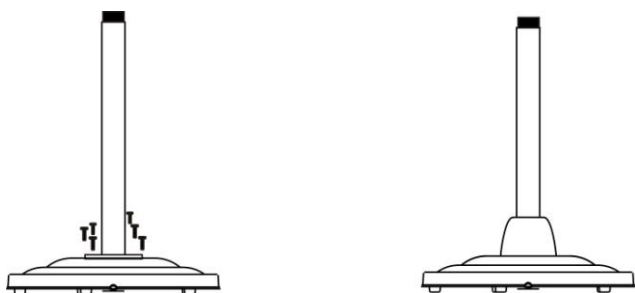
Glisser l'élément chauffant sur la barre supérieure et attacher-le à l'aide du bouton.

ETAPE DE MONTAGE EN IMAGES

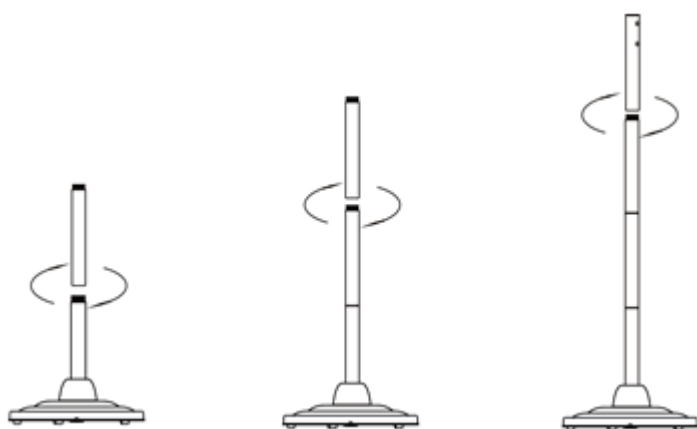
Dévisser les 6 vis M6X35 du couvercle du poids support. Utilisez les 5 pcs et 8 pcs des attaches et 5 pcs des vis S4X*60 pour fixer le poids au sol. Suivez les encoches pour repérer les trous de vissage.



Fixer le tube du bas à l'aide de 6 pcs de vis M6X35 MM, posez ensuite le couvercle décorative sur le tube pour cacher les vis.



Connectez les deux tubes centraux en les vissants ensemble sur la base.



Connectez le tube du haut avec le chauffage en utilisant les vis M4X10 :

Connectez l'appareil sur une prise situé dans un endroit sec. Si c'est une prise extérieure il faut qu'elle soit adaptée à l'usage extérieure et reliée à la terre .

Tirez sur la chaînette pour mise en fonction de l'appareil.

Bien que l'appareil soit adapté à l'extérieur il n'est pa recommandé de le laisser sous la pluie ou dans un endroit humide.

Vous pouvez incliner l'élément chauffant entre 0° et 45°. Attention: ne pas changer l'angle lors du fonctionnement Déconnecter l'appareil, le laisser refroidir pendant 15 à 30 minutes avant de changer l'angle. Ne jamais toucher les surfaces chaudes lorsqu'il est en fonctionnement

NETTOYAGE

Avant de démarrer toute action de nettoyage, il faut débrancher l'appareil de la prise de courant et attendre le total refroidissement de l'appareil.

Seule la partie haute peut être nettoyée. Utilisez un chiffon doux légèrement humide et bien sécher. Ne pas utiliser de produits abrasifs car il ne faut pas érafler la peinture. Ne pas essayer de démonter les grilles de protection au risque d'endommager l'appareil.

RANGEMENT

Assurez-vous que l'appareil soit complètement refroidi avant de le garder dans un endroit frais et sec.

Pour éviter l'accumulation de poussière et de saleté, utilisez l'emballage d'origine pour protéger l'appareil. Il est fortement recommandé de rentrer votre appareil à l'intérieur pour le ranger et le stocker. Bien que cet appareil soit pour un usage extérieur, il est

recommandé de le stocker à l'abri du vent et de la pluie ou des intempéries.

GARANTIE

Ce produit est garanti pour une durée déterminée avec le distributeur à partir de la date d'achat contre toute défaillance résultant d'un vice de fabrication ou de matériau. Cette garantie ne couvre pas les vices ou les dommages résultant d'une mauvaise installation, d'une utilisation incorrecte ou de l'usure anormale du produit.

L'appareil doit être rendu dans son emballage d'origine et accompagné du ticket de caisse sous réserve d'une manipulation conforme. Respectez donc bien les conseils d'utilisation et les consignes de sécurité énoncées ci-dessus. Par ailleurs, nous ne pourrions garantir votre appareil si vous ou une tierce personne avez procédé à des modifications ou réparations. Les pièces détachées ou accessoires ne sont pas disponibles sur cet appareil.

COLLECTE SELECTIVE DES DECHETS ELECTRIQUES ET ELECTRONIQUES



Les produits électriques ne doivent pas être mis au rebus avec les produits ménagers. Selon la Directive Européenne 2012/19/EU pour le rebus des matériels électriques et électroniques et de son exécution dans le droit national, les produits électriques usagés doivent être collectés séparément et disposés dans les points de collecte prévus à cet effet. Adressez-vous auprès des autorités locales ou de votre revendeur pour obtenir des conseils sur le recyclage.