



**MODÈLES
PRE020
PRC020**



**Manuel d'utilisation
20/10/2015**

Déclaration de conformité CE / ECM
Declaration of conformity CE / ECM



Déclaration de conformité / Declaration of conformity:

Ente Certificazione Macchine S.R.L., Via Mincio 386, 41056 Savignano s/P, Italy, identifié sous le N° d'enregistrement : 1282, a réalisé l'examen de type. Le produit est identique au modèle dont le type de construction a été contrôlé : Certificat 0D121203/TTD1928.

Nous déclarons, sous notre responsabilité, que le produit désigné ci-dessous:
We declare under our sole responsibility that the product designed hereunder:

Type / Type: **Perceuse à colonne / Drill Press**

Modèle / Model: **DP38016B DP38016F**

Marque / Brand: **LEMAN LEMAN**
Référence / Reference: **PRE020 PRC020**

Est en conformité avec les normes* ou directives européennes** suivantes:
Is in conformity with the following European standards and harmonized regulations**:*

- **2006/42/EC (directive machine / *CE Machinery directive*)
- **2006/95/EC (directive matériel électrique à basse tension / *CE Low Voltage directive*)
- **2004/108/EC (directive de compatibilité électromagnétique / *CE Electromagnetic Compatibility directive*)

- * EN 55014-1: 2006 +A1: 2009 +A2: 2011
- * EN 55014-2: 1997 +A1: 2001 +A2: 2008
- * EN 61000-3-2: 2006 +A1: 2009 +A2 : 2009
- * EN 61000-3-3: 2013

Lieu et date / *Place and date:* St Clair de la Tour, 26/06/2015
Nom et fonction / *Name and position:* O. DUNAND, PDG
Société / *Company:* LEMAN
Adresse / *Address:* ZA DU COQUILLA
BP147 - SAINT CLAIR DE LA TOUR
38354 LA TOUR DU PIN CEDEX
FRANCE

Signature / *Signature:*

Numéro de Série LEMAN :
Serial number LEMAN :



LEMAN vous remercie de la confiance que vous avez bien voulu lui accorder en achetant cette machine, et nous espérons qu'elle vous donnera entière satisfaction.

- Cette machine est destinée aux travaux de perçage sur poste fixe dans l'acier, les matériaux ferreux et non-ferreux, le bois et les matières plastiques.

- Cette machine répond aux attentes des amateurs avertis et des professionnels.

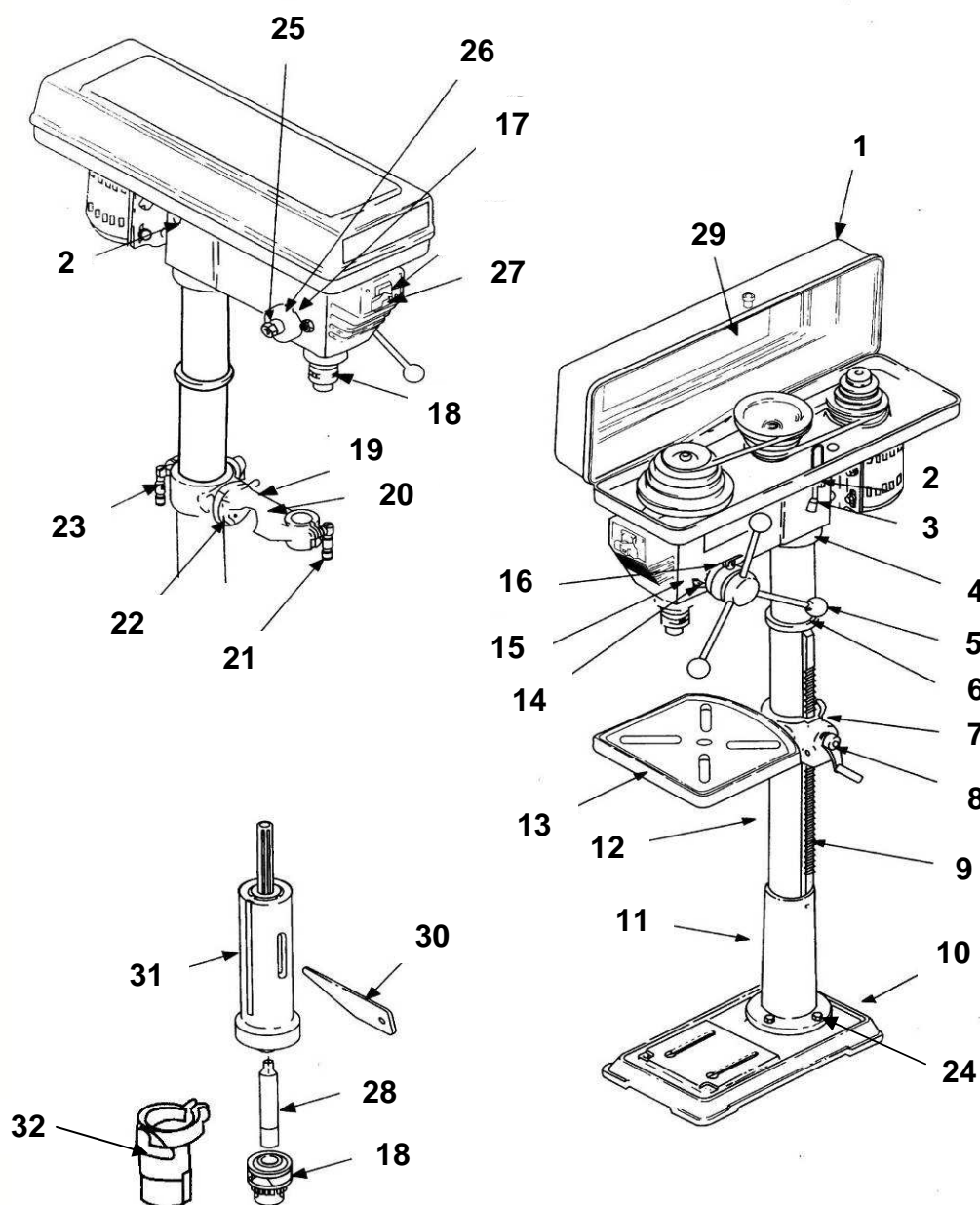
Dans le but d'améliorer nos produits, nous restons à l'écoute de vos remarques et critiques : n'hésitez pas à nous en faire part via notre réseau de revendeurs ou notre site Internet.

**Work hard, Work fine,
L'équipe LEMAN**

Sommaire (Table des matières)

1.	Vue générale et présentation de la machine	P.4
2.	Caractéristiques techniques et détails de la machine	P.5
3.	A lire impérativement	P.5
4.	Sécurité	P.6
	4.1 Utilisation conforme aux instructions	P.6
	4.2 Consignes de sécurité	P.6
	4.3 Symboles et signalétique	P.8
	4.4 Dispositifs de sécurité	P.9
	4.5 Risques résiduels	P.9
	4.6 Informations sur le niveau sonore	P.10
5.	Informations électriques	P.10
	5.1 Instructions de mise à la terre	P.10
	5.2 Utilisations de rallonge	P.11
6.	Installation et montage de la machine	P.11
	6.1 Installation de la machine	P.11
	6.2 Montage de la colonne et de la crémaillère	P.12
	6.3 Montage de la table	P.12
	6.4 Montage de la tête de perçage	P.13
	6.5 Montage de la poulie et des courroies	P.13
	6.6 Installation des bras, du mandrin et du protecteur	P.14
7.	Réglages	P.15
	7.1 Réglage de la table	P.15
	7.2 Choix et réglage de la vitesse	P.16
	7.3 Montage et démontage de l'outil	P.16
	7.4 Réglage de la profondeur de coupe	P.17
8.	Mise en service et manipulation	P.17
	8.1 Raccordement au secteur	P.17
	8.2 Mise en route	P.18
	8.3 Manipulation	P.18
9.	Maintenance et stockage	P.19
	9.1 Nettoyage de la machine	P.19
	9.2 Maintenance et stockage	P.19
10.	Problèmes et solutions	P.20
11.	Réparations	P.21
12.	Accessoires	P.21
13.	Schéma électrique, liste des pièces détachées et vues éclatées	P.21
	13.1 Schéma électrique	P.21
	13.2 Liste des pièces détachées et vues éclatées	P.22
14.	Certificat de garantie	P.27

1. Vue générale et présentation de la machine (avec fournitures standards)



- | | | | |
|-----|-------------------------------------|-----|---|
| 1. | Capot de poulies | 17. | Boîtier ressort de rappel |
| 2. | Vis papillon blocage tension | 18. | Mandrin |
| 3. | Poignée tension courroies | 19. | Bras de table |
| 4. | Vis de blocage tête/colonne | 20. | Boulon de blocage d'inclinaison (sous la table) |
| 5. | Bras de cabestan | 21. | Poignée de blocage de rotation |
| 6. | Anneau de crémaillère | 22. | Graduation d'inclinaison |
| 7. | Support de table | 23. | Poignée de blocage du bras |
| 8. | Manivelle de crémaillère | 24. | Vis de fixation support/base |
| 9. | Crémaillère | 25. | Ajustement de ressort de rappel |
| 10. | Base | 26. | Ressort de rappel |
| 11. | Support colonne | 27. | Interrupteur Marche/Arrêt |
| 12. | Colonne | 28. | Arbre porte-mandrin |
| 13. | Table | 29. | Abaque de vitesses |
| 14. | Graduation de profondeur de perçage | 30. | Chasse-cône |
| 15. | Indicateur de profondeur | 31. | Fourreau de broche et broche |
| 16. | Butée de profondeur | 32. | Protecteur de mandrin |

Outillage:

- 1 clé 6 pans de 3mm
- 1 clé 6 pans de 5mm

Document:

- Manuel d'utilisation (document original en français)

Présentation:

- Broche montée sur roulements à billes.
- Poulies en aluminium usiné, transmission par courroies trapézoïdales.
- Table, base et tête de perçage en fonte d'acier.
- Table tournante inclinable jusqu'à 45°, avec gorge de récupération de lubrifiant.
- Montée et descente de la table par crémaillère.
- Protecteur de mandrin réglable et basculant.
- Interrupteur marche/arrêt avec couvercle arrêt d'urgence « coup de poing ».
- Contacteur de sécurité sur le capot de poulies.
- Machine livrée avec un mandrin auto-serrant B18, un arbre porte-mandrin CM2, un étau de 100mm, un chasse-cône.
- Déconstruction et évacuation des déchets sur site dédié conformément à la réglementation en vigueur.

2. Caractéristiques techniques et détails de la machine

	PRE020 (Établi)	PRC020 (Sur colonne)
- Tension - Fréquence:	230 V - 1~50 Hz	230 V - 1~50 Hz
- Puissance du moteur:	600W – 0,8 CV	600W – 0,8 CV
- Vitesse de rotation moteur:	1400 t/min	1400 t/min
- Arbre porte-mandrin:	CM2/B18	CM2/B18
- Nombre de vitesses:	12	12
- Vitesse de broche:	180 à 2740 t/min	180 à 2740 t/min
- Course de broche:	80 mm	80 mm
- Mandrin:	B18	B18
- Capacité de serrage du mandrin:	3 à 16 mm	3 à 16 mm
- Capacité de perçage maxi:	20 mm	20 mm
- Diamètre de colonne:	73 mm	73 mm
- Col de cygne:	190 mm	190 mm
- Dimensions de la base (Lxl):	485 x 290 mm	485 x 290 mm
- Dimensions de la table (Lxl):	305 x 305 mm	305 x 305 mm
- Distance Broche/Table:	470 mm	700 mm
- Distance Broche/Base:	670 mm	1190 mm
- Encombrement (LxlxH):	350 x 690 x 1060 mm	350 x 690 x 1630 mm
- Colisage (LxlxH):	895 x 490 x 290 mm	1430 x 510 x 256 mm
- Poids Net:	55 kg	61 kg
- Poids Brut:	58 kg	64 kg
- Température ambiante admissible en fonctionnement:	de +5° à +40°	
- Température de transport et de stockage admissible:	-15° à +55°.	
- Emission sonore (suivant norme EN 60745):	voir paragraphe 4.6	

Détails de la machine :

Cette perceuse à colonne est exclusivement destinée aux travaux de perçage sur poste fixe dans l'acier, les matériaux ferreux et non-ferreux, le bois et les matières plastiques.

Le perçage s'effectue à l'aide d'un foret par descente manuelle de la broche.

3. A lire impérativement

Cette machine fonctionne conformément au descriptif des instructions. Ces instructions d'utilisation vont vous permettre d'utiliser votre appareil rapidement et en toute sécurité:

- Lisez l'intégralité de ces instructions d'utilisation avant la mise en service.

- Ces instructions d'utilisation s'adressent à des personnes possédant de bonnes connaissances de base dans la manipulation d'appareils similaires à celui décrit ici. L'aide d'une personne expérimentée est vivement conseillée si vous n'avez aucune expérience de ce type d'appareil.
- Conservez tous les documents fournis avec cette machine, ainsi que le justificatif d'achat pour une éventuelle intervention de la garantie.
- L'utilisateur de la machine est seul responsable de tout dommage imputable à une utilisation ne respectant pas les présentes instructions d'utilisation, à une modification non autorisée par rapport aux spécifications standard, à une mauvaise maintenance, à un endommagement de l'appareil ou à une réparation inappropriée et/ou effectuée par une personne non qualifiée.

4. Sécurité

4.1 Utilisation conforme aux prescriptions

- La machine est destinée aux travaux de perçage sur poste fixe dans l'acier, les matériaux ferreux et non-ferreux, le bois et les matières plastiques. Ne travaillez que les matériaux pour lesquels la machine a été conçue.
- Tenez compte des dimensions admissibles des pièces travaillées.
- Utilisez la machine avec tous ses protecteurs de sécurité. Ne jamais les retirer !!
- Ne travaillez pas de pièces rondes ou trop irrégulières qui ne pourraient pas être bien maintenues pendant l'usinage.
- Une utilisation non conforme aux instructions, des modifications apportées à la machine ou l'emploi de pièces non approuvées par le fabricant peuvent provoquer des dommages irréversibles.

4.2 Consignes de sécurité

Respectez les instructions de sécurité suivantes afin d'éliminer tout risque de dommage corporel ou matériel !

Danger dû à l'environnement de travail:

- Maintenez la zone de travail en ordre.
- Restez vigilant et concentré sur votre travail, n'utilisez pas la machine si vous n'êtes pas suffisamment concentré. Le travail doit être réfléchi, organisé et préparé avec rigueur.
- La machine ne doit en aucun cas être utilisée par un opérateur qui est fatigué ou sous l'influence d'alcool, de drogues ou de médicaments. Pour votre plus grande sécurité, il est primordial d'avoir les idées claires.
- Veillez à ce que l'éclairage de la zone de travail soit correct et suffisant.
- Limitez au minimum la quantité copeaux présente sur la zone de travail: nettoyez la zone avec un appareil d'aspiration, une brosse, un pinceau. Vérifiez périodiquement le bon fonctionnement de votre dispositif d'aspiration et son bon état.
- La machine doit être utilisée en intérieur sur une surface dure, nivelée et horizontale.
- La machine doit être fixée (au sol ou sur un établi) pour éviter tout risque de basculement lors de l'usinage.
- La zone de travail doit être parfaitement plane et horizontale, et dégagée de tous résidus (morceaux de métal, de bois etc.).
- Prévoyez une zone de stockage stable et facilement accessible pour les pièces usinées.
- Adoptez une position de travail stable et confortable. Veillez à constamment garder votre équilibre.
- N'utilisez pas la machine en présence de liquides ou de gaz inflammables (gaz naturel, vapeurs d'essence ou autres vapeurs inflammables).
- Cette machine ne doit être manipulée, mise en marche et utilisée que par des personnes expérimentées et ayant pris connaissance des dangers présents. Les mineurs ne sont autorisés à se servir de la machine que dans le cadre d'une formation professionnelle et sous le contrôle d'une personne qualifiée.
- Les enfants en particulier, les personnes non concernées par la machine en général, doivent se tenir éloignés de la zone de travail, et en aucun cas ils ne doivent toucher au câble électrique ou même à l'appareil lorsque ce dernier est en marche.
- Ne dépassez pas les capacités de travail de la machine (elles sont répertoriées dans le chapitre "Caractéristiques techniques").

Danger dû à l'électricité:

- Cet appareil ne doit pas être exposé à la pluie. L'aire de travail doit être sèche et l'air relativement peu chargé en humidité.
- Veillez à ce que la machine et le câble électrique n'entre jamais en contact avec l'eau.
- Lors du travail avec la machine, évitez tout contact corporel avec des objets reliés à la terre (radiateur, réfrigérateur etc.).

- Maniez le câble d'alimentation avec prudence, n'essayez pas de déplacer la machine en tirant sur le câble, ne donnez pas un coup sec sur le câble pour le débrancher, maintenez-le à l'écart de la chaleur excessive, de l'huile et des objets tranchants.
 - Débranchez la machine en fin d'utilisation ou lorsqu'elle est sans surveillance.
 - Assurez-vous que la machine est débranchée avant tout travail de maintenance, de réglage, d'entretien, de nettoyage...
 - N'ouvrez jamais le boîtier interrupteur du moteur. Si ceci s'avère nécessaire, contactez un électricien qualifié.
 - Nous vous recommandons d'utiliser un disjoncteur différentiel résiduel (DDR) FI 10mA.
 - Seuls des électriciens qualifiés sont habilités à intervenir sur l'équipement électrique !
- Pour connecter la machine au réseau électrique, veuillez vous reporter au chapitre 5 (paragraphe 5.1 et 5.2).

Danger dû aux pièces en mouvement:

- La machine ne peut être mise en marche que lorsque tous les dispositifs de sécurité sont opérationnels.
- Restez à une distance suffisante par rapport à l'outil en fonctionnement et toutes les autres parties de la machine en mouvement.
- Attendez que l'outil soit complètement à l'arrêt pour effectuer toute opération de nettoyage sur l'aire de travail, y compris pour dégager les copeaux, les chutes... Utilisez des gants pour ces opérations.
- N'usinez que des pièces qui peuvent être stabilisées lors de l'opération.
- Vérifiez avant chaque mise en route qu'aucun outil et qu'aucune pièce détachée ne reste sur et dans la machine. Si vous remarquez une anomalie, prévenez votre réparateur agréé.

Danger dû à la manipulation :

Même lorsque la machine est à l'arrêt, l'outil de coupe peut provoquer des blessures.

- Utilisez des gants pour remplacer et manipuler celui-ci.
- Immédiatement après son utilisation, l'outil de coupe peut être très chaud : laissez refroidir l'outil avant toute manipulation.

Danger dû à l'usinage:

- Veillez à ce que l'outil de coupe soit adapté au matériau à usiner.
- Utilisez des outils appropriés respectant la vitesse de rotation préconisée (elle est répertoriée dans le chapitre "Caractéristiques techniques").
- Vérifiez régulièrement l'affûtage de l'outil (utilisez des gants), et vérifiez s'il ne présente pas de défauts (dents ou coupes abimées, outil déformé).
- Veillez à ne pas coincer l'outil lors de l'utilisation de la machine.
- Vérifiez que les pièces à usiner ne contiennent pas des corps étrangers (clous, vis, cordes...).
- Ne travaillez jamais plusieurs pièces à la fois ou des paquets de plusieurs pièces.
- Ne tenez pas la pièce à usiner à la main : la pièce doit impérativement être maintenue et fixée avec un dispositif approprié (étau, brides de fixation etc.).
- Afin d'éviter tout risque d'accrochage, puis d'entraînement, n'usinez jamais des pièces comportant des cordes, des lacets, des câbles, des rubans, des ficelles, des fils.

Protection de la personne:

- Portez une protection acoustique.
- Portez des lunettes de protection. Attention: les lunettes de vue que vous portez habituellement n'apportent aucune protection.
- Portez un masque anti-poussière si nécessaire.
- Portez des vêtements de travail adaptés. Ne portez aucun vêtement qui puisse être happé en cours d'utilisation de la machine. Ne portez ni cravate, ni vêtement à manches larges.
- Ne portez pas de gants lors de l'utilisation de la machine ; ils pourraient être happés par l'outil en rotation. Le port de gants est toutefois conseillé et nécessaire lors de la maintenance de la machine et surtout lors de la manipulation des outils de coupe.
- Mettez un filet à cheveux si vous avez des cheveux longs.
- Mettez des chaussures de sécurité équipées de semelles antidérapantes.

Danger dû à un défaut de la machine ou à des modifications non appropriées:

- Assemblez la machine en respectant les instructions relatives au montage. Toutes les pièces doivent être correctement installées et serrées.
- Entretenez la machine et ses accessoires avec soin (reportez-vous au chapitre "Maintenance").

- Veuillez avant toute mise en route à ce que la machine soit en bon état: vérifiez que les dispositifs de sécurité et de protection fonctionnent parfaitement, vérifiez que les pièces mobiles fonctionnent correctement et ne se bloquent pas.
- N'utilisez que des pièces de rechange répertoriées par le fabricant. Ceci est valable aussi bien pour les outils de coupe que pour les dispositifs de sécurité et de protection.
- N'effectuez aucune modification sur les pièces de la machine.
- Toute pièce ou dispositif de protection endommagé doit être réparé ou remplacé par un réparateur agréé.
- N'utilisez pas la machine si une pièce du dispositif électrique est défectueuse. N'apportez aucune modification au circuit électrique. Faites réparer la machine dans un atelier spécialisé agréé.
- Avant de commencer un travail, faites tourner la machine à vide. Si vous constatez des vibrations ou un bruit anormal, arrêtez la machine et débranchez-la. Ne la remettez en route qu'après avoir solutionné le problème.

Consignes additionnelles pour l'utilisation d'une perceuse à colonne:

- La machine doit impérativement être fixée au sol ou sur un établi stable.
- Ne démarrez pas la machine si l'outil est en contact avec la pièce à usiner.
- N'utilisez pas la machine en l'absence du capot de poulies.
- N'utilisez pas la machine en l'absence du protecteur de mandrin, et veillez à ce qu'il soit réglé correctement.
- Vérifiez la tension des courroies avant chaque mise en route.
- Assurez-vous que la vitesse de rotation est adaptée à l'outil et au matériau à usiner.
- Veillez à ce que le liquide de coupe ne souille pas le sol : le sol doit être propre et sec afin d'éviter tout risque de glissement et d'accident.
- Nettoyez régulièrement la table et les rainures de récupération du liquide.
- Lors de l'usinage, ne faites jamais pression sur le côté de l'outil.
- Ne forcez jamais sur l'outil : laissez-le faire la coupe et n'exercez pas une pression excessive.
- Ne tenez jamais les pièces à usiner à la main : toujours se servir d'un dispositif de serrage.
- Utilisez toujours un dispositif de serrage pour effectuer un travail: ne le faites jamais à main levée.
- Ne laissez jamais la machine tourner à vide: arrêtez le moteur.
- Assurez-vous avant chaque mise en route que l'outil est serré correctement dans le mandrin.
- Tenez-vous éloigné (doigts, mains, bras etc.) de l'outil en rotation.
- Ne portez ni bague, ni bracelet, ni gants, ni tout autre objet susceptible d'être accroché par l'outil lors de l'usinage.
- Soyez extrêmement vigilant lors de l'usinage de pièces larges ou fines.
- Pressez sur le bouton d'arrêt rouge, débranchez la machine du secteur, et attendez l'arrêt complet de l'outil avant de commencer quelque manipulation que ce soit.
- Ne nettoyez jamais la machine (ne serait-ce que pour enlever un copeau ou une chute) lorsque l'outil coupant tourne.
- **Attention !** L'outil continue de tourner pendant un court instant (moins de 10 secondes) après que le moteur ait été arrêté : soyez extrêmement vigilant et attendez que l'outil soit complètement immobilisé pour faire quelque manipulation que ce soit sur la machine.
- Actionnez le bouton d'arrêt d'urgence (arrêt « coup de poing ») si jamais l'outil se bloque: n'essayez jamais de débloquer l'outil alors que la machine est en marche.
- Il est important et impératif que la signalétique de sécurité sur la machine reste lisible et compréhensible.

Déconstruction et mise au rebut:

- Ne jetez pas cet appareil avec les ordures ménagères.
- Les déchets provenant d'appareils électriques ne doivent pas être ramassés avec les ordures ménagères.
- Recyclez cette machine sur les lieux qui y sont spécialement destinés : contactez les autorités locales ou un de leur représentant pour des consultations relatives au recyclage.
- Veillez à la récupération des matières premières plutôt qu'à leur élimination. Par exemple, tous les métaux qui ne contiennent que du fer et de la fonte sont à diriger vers la fonderie pour leur réemploi.
- Les huiles minérales, les huiles synthétiques, les huiles solubles, et les graisses, sont des déchets spéciaux qui sont à remettre au consortium des huiles usées, qui sera chargé de leur élimination.
- En vue de la protection de l'environnement, les appareils, comme d'ailleurs leurs accessoires et emballages, doivent pouvoir suivre chacun une voie de recyclage appropriée.

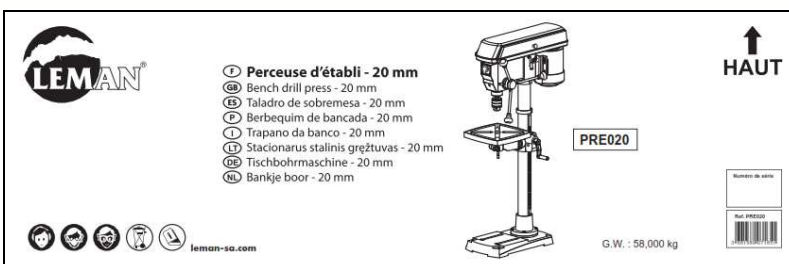
4.3 Symboles et signalétique

Avertissement ! Des pictogrammes sont présents sur la machine et son emballage afin de garantir votre sécurité lors de l'utilisation de la machine. Étant donnée l'importance de ces symboles, veuillez lire attentivement les informations suivantes.

Il est important et impératif que la signalétique de sécurité sur la machine reste lisible et compréhensible.

! Danger ! Le non-respect des avertissements peut entraîner de graves blessures ou des dommages matériels.

 LEMAN Z.A. du Coquilla - B.P.147 Saint Clair de la Tour 38354 LA TOUR DU PIN cedex - FRANCE		 
Perceuse à colonne - PRC020		
Moteur (230V-50Hz)	600 W - 0,8 CV	
Vitesse de rotation	180 - 2740 T/min	
Capacité de perçage	20mm	
Poids Net	61 Kg	
N° de série		



Plaque signalétique

Emballage



Lisez attentivement les instructions.



Utilisez des lunettes de protection



Utilisez un casque de protection auditive.



Utilisez un masque anti-poussière.



Ne pas jeter avec les ordures ménagères



Mise à la terre obligatoire

4.4 Dispositifs de sécurité

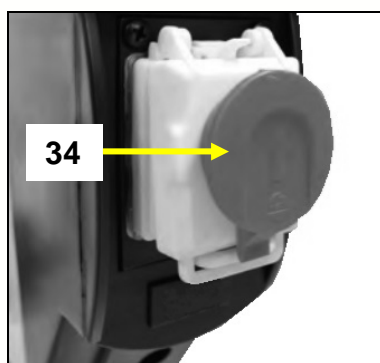


Fig 4

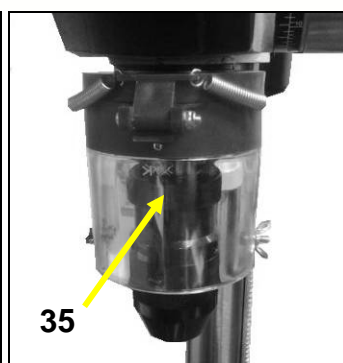


Fig 5

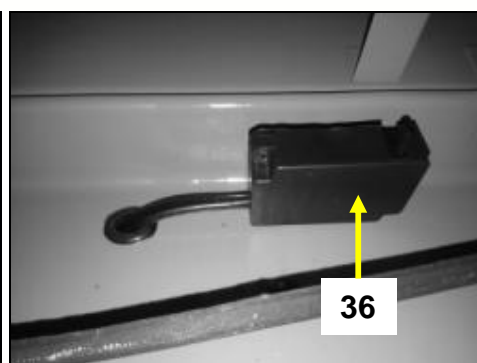


Fig 6

Arrêt d'urgence (Fig 4)

L'interrupteur marche/arrêt de la machine est équipé d'un couvercle "arrêt coup de poing" d'urgence (34). La fermeture de ce couvercle par une simple frappe provoque l'arrêt instantané de la machine. Restez vigilant et soyez prêt à actionner l'arrêt coup de poing en cas de danger ou de problème.

Protecteur de mandrin (Fig 5)

Le protecteur de mandrin (35) protège l'utilisateur des contacts involontaires avec l'outil en mouvement. Il doit être réglé en hauteur de façon à rendre la partie non travaillante de l'outil inaccessible.

La visière de protection peut être relevée afin de faciliter l'accès au mandrin pour le changement d'outil.

Attention ! N'oubliez pas de basculer la visière vers le bas avant de mettre en route la machine.

Contacteur de capot de courroies (Fig 6)

Le contacteur de capot de courroies (36) coupe l'alimentation électrique du moteur lorsque le capot est ouvert, volontairement ou de façon accidentelle.

Le capot de courroies doit impérativement être fermé pour que la machine puisse démarrer.

Veillez au bon fonctionnement de ce contacteur.

Il est formellement interdit de neutraliser ce contacteur.

4.5 Risques Résiduels

Pratiquement toutes les blessures susceptibles de se produire avec une perceuse à colonne sont des blessures à la main. Généralement, la main vient en contact avec les parties mobiles de la machine, p. ex. en cas d'avance brusque ou de recul d'un outil.

Les principales zones à risque sont :

- l'espace de travail ;
- la périphérie des parties mobiles ;
- la zone de rejet.

La machine a été spécialement conçue pour protéger les zones à risque. Malgré tout, il subsiste les risques résiduels énumérés ci-après :

Risque de blessures ou pour la santé par :

- le travail de pièces de faible taille ou longueur ;
- des tranchants d'outil en mauvais état ;
- des outils non caractérisés avant et après le travail ;
- le rejet de la pièce lorsqu'elle n'est pas fixée correctement ;
- l'éjection d'éclats ou de chutes ;
- les outils tranchants lors du changement d'outil (risque de coupure) ;
- le contact inopiné de la main ou d'une autre partie du bâti avec l'outil en rotation ;
- l'exposition prolongée au bruit ;
- l'exposition permanente à la poussière ;
- le coincement des doigts ;
- le basculement de la pièce en cas d'appui insuffisant.

Chaque machine présente des risques résiduels donc, même si vous êtes familier avec son utilisation, ne vous laissez pas tromper par un sentiment de confort ou de facilité ; il est donc impératif de toujours être vigilant durant le travail.

4.6 Informations sur le niveau sonore

Niveau sonore mesuré conformément à EN 60745:

Le niveau de pression acoustique continue au poste de travail a été mesuré à 70dB, avec une incertitude K = 3 dB.

La pression acoustique est inférieure à 85dB, **mais nous conseillons vivement que l'utilisateur porte un casque antibruit ou tout autre moyen de protection acoustique approprié.**

Le niveau de bruit émis par cette machine dépendant du type et des dimensions du matériau usiné, du type d'outil utilisé, de l'environnement dans lequel est placée la machine, et de la durée d'exposition au bruit.

Les valeurs données sont des niveaux d'émission et pas nécessairement des niveaux permettant le travail en sécurité. Bien qu'il existe une corrélation entre les niveaux d'émission et les niveaux d'exposition, celles-ci ne peuvent pas être utilisées de manière fiable pour déterminer si des précautions supplémentaires sont nécessaires. Les paramètres, qui influencent les niveaux réels d'exposition, comprennent, les caractéristiques de l'atelier, les autres sources de bruit etc., c'est-à-dire le nombre de machines et des procédés de fabrication voisins. De plus, les niveaux d'exposition admissibles peuvent varier d'un pays à l'autre. Cependant, cette information permettra à l'utilisateur de la machine de procéder à une meilleure évaluation des phénomènes dangereux et des risques.

5. Informations électriques

5.1 Instructions de mise à la terre

En cas de mauvais fonctionnement ou de panne, la terre fournit un trajet de moindre résistance pour le courant électrique. Pour réduire le risque d'électrocution, cet outil est équipé d'un cordon électrique muni d'un conducteur de terre et d'une fiche de terre.

- La fiche doit être branchée sur une prise correspondante correctement installée et mise à la terre conformément aux règles européennes en vigueur.
- Ne modifiez pas la fiche fournie ; si elle ne correspond pas à la prise, faites installer la prise appropriée par un électricien qualifié.

Le branchement incorrect du conducteur de terre peut provoquer des chocs électriques. Le conducteur isolé de couleur verte (avec ou sans rayures jaunes) est le conducteur de terre. Si la réparation ou le remplacement du cordon électrique ou de la fiche est nécessaire, ne branchez pas le conducteur de terre à une borne sous tension.

Important ! Faites appel à un électricien qualifié ou à des techniciens si vous avez un doute ou si vous n'avez pas bien compris les instructions de mise à la terre.

ATTENTION ! Dans tous les cas, s'assurer que la prise murale sur laquelle vous raccordez votre machine est correctement raccordée à la terre. En cas de doute, faites appel à un électricien qualifié.

ATTENTION ! Cette machine est conçue pour être utilisée uniquement à l'intérieur.

- Moteur à courant alternatif, protégé contre les projections d'eau.
- Le câble d'alimentation électrique ne doit pas être utilisé à d'autres fins que celles pour lesquelles il a été conçu. Vérifiez périodiquement son état.
- Si la machine se déconnecte en raison d'une surcharge, ne réactivez le commutateur qu'après 60 secondes. Sur une période de 10 minutes, n'activez pas l'interrupteur plus de 5 fois.

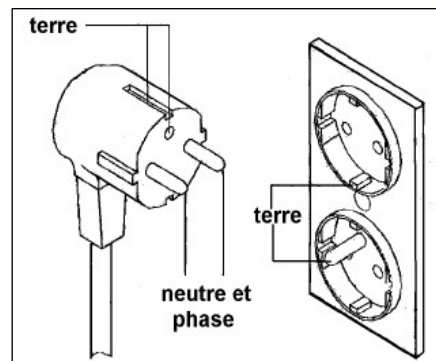
5.2 Utilisation de rallonge

- N'utilisez que des rallonges munies de trois fils dont les fiches ont 3 broches et des prises à 3 phases correspondantes à la fiche de l'outil comme indiqué sur la figure ci-contre.
- Réparez ou remplacez immédiatement les cordons usés ou endommagés.
- La rallonge ne doit en aucun cas excéder une longueur de 10 mètres.
- Ne l'exposez pas à la pluie ou dans des endroits humides.
- Assurez-vous que votre rallonge est en bon état lorsque vous l'utilisez, et qu'elle est correctement raccordée.
- Assurez-vous qu'elle est bien calibrée par rapport à la puissance de votre machine.

L'utilisation d'une rallonge sous dimensionnée aura pour conséquence des pertes de puissance et une surchauffe.

- Protégez vos rallonges et éloignez-les des objets tranchants, des sources de chaleur excessive et des endroits mouillés ou humides.
- Utilisez un circuit électrique séparé pour vos outils. Avant de brancher l'outil, s'assurer que la tension du circuit est la même que celle indiquée sur la plaque signalétique. Faire fonctionner l'outil à une tension inférieure ou supérieure endommagera le moteur.

Important : Vous trouverez le schéma des branchements électriques de la machine dans le chapitre 13, §13.1



6. Installation et montage de la machine

! Danger ! La machine ne doit en aucun cas être reliée au secteur pendant toute la durée de ces opérations : veillez à ce qu'elle soit débranchée.

La machine est livrée partiellement assemblée.

Les composants suivants doivent être installés avant la mise en route de la machine : colonne et crémaillère, table, tête de perçage, poulie centrale et courroies, levier de cabestan, mandrin et protecteur de mandrin.

6.1 Installation de la machine

La machine est livrée dans un emballage carton : elle peut être facilement chargée, déchargée, et déplacée à l'aide d'un transpalette ou d'un chariot élévateur.

La machine doit être fixée au sol ou sur un établi pour que vous puissiez travailler en toute sécurité.

Choisissez l'emplacement en tenant compte des capacités de la machine et des mouvements que vous aurez à effectuer avant, pendant, et après l'usinage.

La surface doit être dure, stable, sèche, et plane.

Attention ! La machine pèse plus de 50kg (PRE020) ou plus de 60kg (PRC020) : ne manipulez pas seul la machine et faites-vous impérativement aider par une ou plusieurs personnes !

Attention ! Ces machines ont un centre de gravité très haut placé ; faites attention aux risques de basculement.

Attention ! Vérifiez que toutes les pièces mobiles de la machine sont fixées avant de la soulever et de la déplacer.

Attention ! Vérifiez que la machine est correctement arrimée avant de la soulever et de la déplacer.

- A réception, déballez soigneusement la machine et assurez-vous qu'elle n'a subi aucun dommage pendant le transport, et que toutes les pièces se trouvent bien dans le carton d'emballage.

En cas de manquant ou d'anomalie, veuillez contacter votre revendeur sans délai.

- Enlevez toutes les protections en plastique.

Attention ! Les parties rectifiées de la machine sont recouvertes d'une graisse antirouille pour les protéger pendant le transport et le stockage. Afin d'éviter tout risque de grippage des pièces, veuillez impérativement retirer cette graisse avec un produit diluant, et nettoyez soigneusement la machine avant le montage. Appliquez ensuite un peu d'huile sur les parties rectifiées.

- Posez la base à l'endroit choisi, et boulonnez-la au sol (PRC020) ou sur un établi (PRE020) par les 4 trous de fixation situés à chaque angle de cette même base.

6.2 Montage de la colonne et de la crémaillère

Outils nécessaires: 1 clé 6 pans de 3mm, 1 clé de 17mm (non fournie).

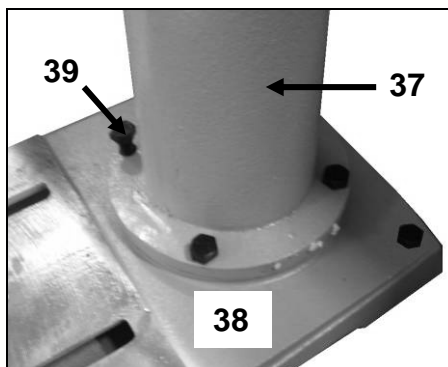


Fig 8

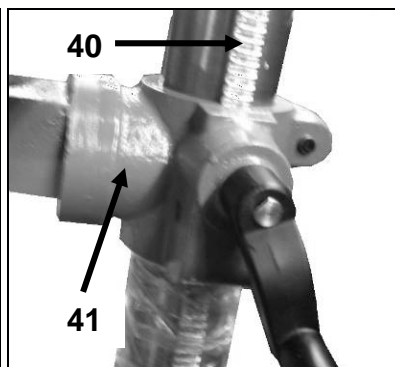


Fig 9

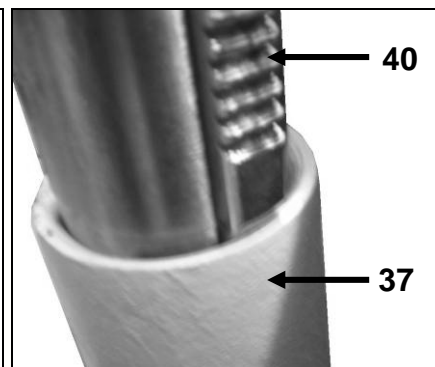


Fig 10

- Positionnez le support de colonne (37) sur la base (38), alignez les trous, puis fixez le support avec les 4 vis hexagonales M10x40 (39) (Fig 8).
- Insérez la crémaillère (40) dans le support de table (41), faites coulisser l'ensemble sur la colonne (Fig 9), puis insérez le plat inférieur de la crémaillère dans le support de colonne (37) (Fig 10).

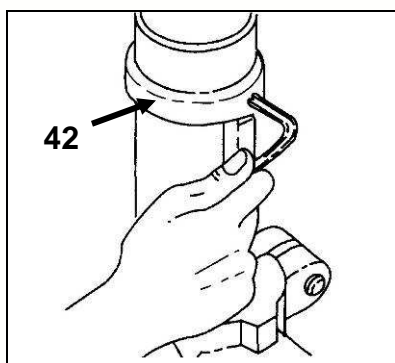


Fig 11

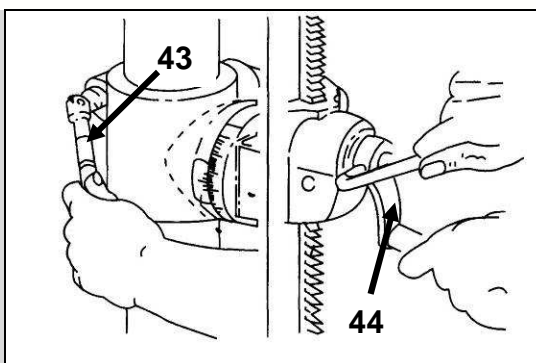


Fig 12

- Faites glisser l'anneau de crémaillère (42) sur la colonne avec le chanfrein orienté vers le bas de façon à bloquer le plat supérieur de la crémaillère, puis serrez l'anneau avec la vis sans tête M6x10 (Fig 11).
- Vissez la poignée de blocage du support de bras (43) (Fig 12).
- Montez la manivelle de crémaillère (44), puis fixez-la avec la vis sans tête M6x10 (Fig 12) : la vis doit serrer sur le plat de l'axe de la manivelle.
- Desserrez la poignée (43), tournez la manivelle (44) pour vérifier le bon fonctionnement de l'ensemble, puis resserrez la poignée.

6.3 Montage de la table

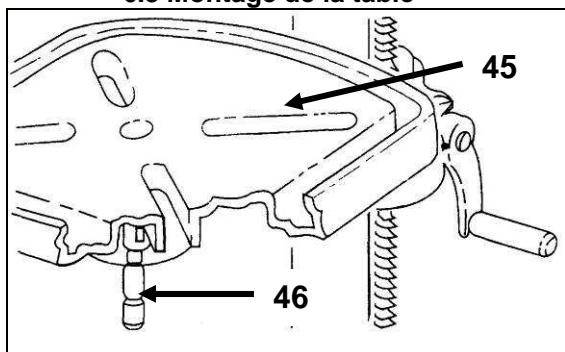


Fig 13

- Montez la table (45) sur son bras et serrez-la en position avec la poignée de blocage (46) (Fig 13).

6.4 Montage de la tête de perçage

Outil nécessaire: 1 clé 6 pans de 5mm.

Attention ! La tête de perçage pèse près de 25kg : ne la manipulez pas seul et faites-vous impérativement aider par une ou deux personnes pour la soulever et la mettre en place !

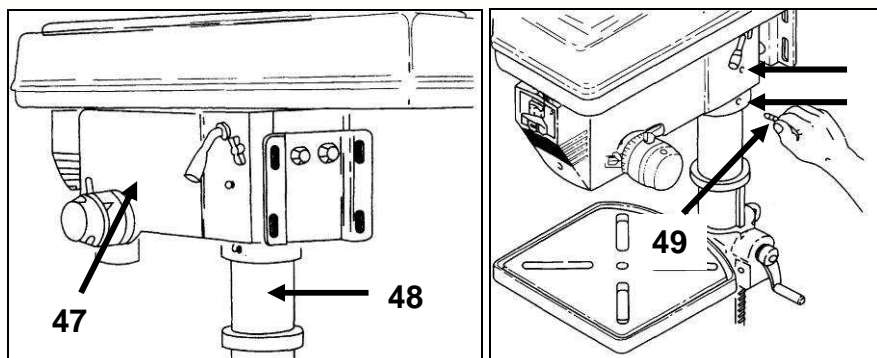


Fig 14

Fig 15

- Placez la tête de perçage (47) en haut de la colonne (48) et faites-la coulisser (Fig 14).
- Vérifiez que la tête soit bien enclenchée sur la colonne, puis alignez-la avec la base de la machine.
- Fixez la tête sur la colonne avec 2 vis sans tête M10x12 (49) (Fig 15).

6.5 Montage de la poulie et des courroies

Outil nécessaire: 1 tournevis cruciforme (non fourni).

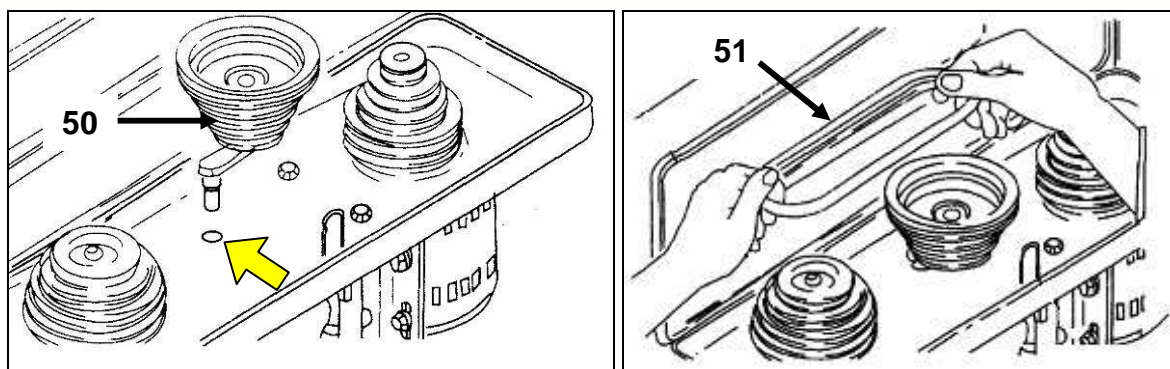


Fig 16

Fig 17

- Mettez en place la poulie centrale (50) (Fig 16).
- Mettez en place les 2 courroies trapézoïdales (51) sur les poulies en vous aidant de l'abaque de vitesses (Fig 18) placé à l'intérieur du capot. Pour le choix des vitesses, veuillez vous reporter au paragraphe 7.2.

Attention ! Veillez à ce que les courroies soient parfaitement en ligne sur les poulies.

PLAGE DE VITESSES EN tr/min			
1	180 tr/min	2	250 tr/min
3	300 tr/min	4	400 tr/min
5	480 tr/min	6	580 tr/min
7	970 tr/min	8	1280 tr/min
9	1410 tr/min	10	1540 tr/min
11	2270 tr/min	12	2740 tr/min

Fig 18

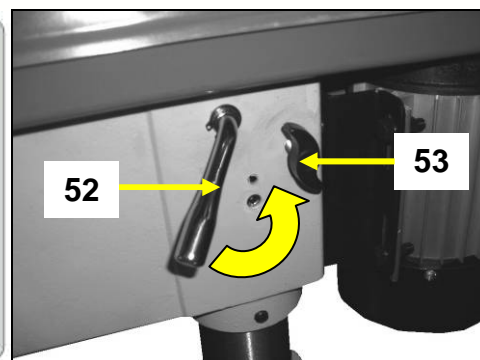


Fig 19

- Desserrez la vis papillon de blocage (53) (Fig 19).
- Tournez la poignée (52) pour régler la tension des 2 courroies (Fig 19) :
 - dans le sens inverse des aiguilles d'une montre pour tendre les courroies.
 - dans le sens des aiguilles d'une montre pour détendre les courroies.

- Vérifiez la tension des courroies en appliquant une pression du doigt sur celles-ci: elles doivent s'écarter de leur position initiale de 10 à 15 mm.

Attention ! La tension doit être suffisante pour un fonctionnement correct et pour que les courroies ne glissent pas ou ne patinent pas, mais elle ne doit pas être excessive pour ne pas détériorer précocement : les courroies, les axes et les roulements.

- Bloquez la poignée de tension (52) et serrez la vis papillon de blocage (53) (Fig 19).

Attention ! Relâchez la tension des courroies en cas d'inutilisation prolongée de la machine.

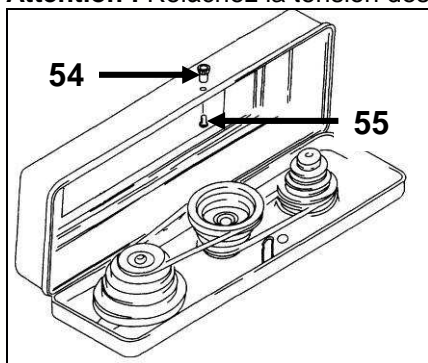


Fig 20

- Positionnez le bouton de fermeture (54) à l'extérieur du capot de poulies, fixez-le par l'intérieur avec la vis cruciforme M5x12 (55) (Fig 20), puis fermez le capot des courroies.

6.6 Installation des bras, du mandrin et du protecteur

Outils nécessaires: 1 tournevis cruciforme + 1 maillet (non fournis).

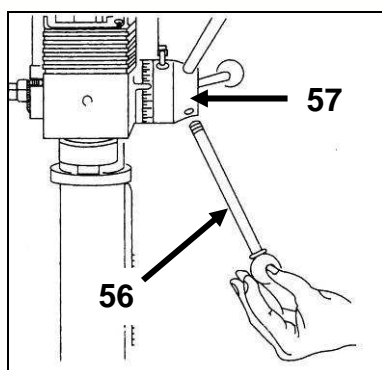


Fig 21

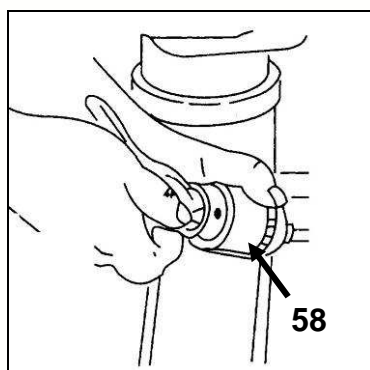


Fig 22

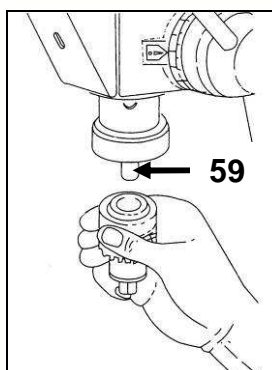


Fig 23

- Vissez les 3 bras de cabestan (56) dans le moyeu (57) (Fig 21).

- Nettoyez soigneusement le cône intérieur du mandrin (58) et l'arbre porte-mandrin (59) avec un chiffon sec (Fig 22). Veillez à ce que les surfaces d'appui soient parfaitement propres pour assurer une bonne assise et éviter ainsi les vibrations.

- Enfoncez l'arbre porte-mandrin (59) dans la broche, puis montez le mandrin (58) sur l'arbre porte-mandrin (Fig 23). Utilisez un maillet pour enfoncer fermement l'ensemble.



Fig 24

- Montez le protecteur de mandrin (60) sur le fourreau de broche, puis serrez-le avec la vis cruciforme (Fig 24).

7. Réglages

! Danger ! La machine ne doit en aucun cas être reliée au secteur pendant toute la durée de ces opérations: veillez à ce qu'elle soit débranchée.

7.1 Réglage de la table

Outil nécessaire: 1 clé plate de 24mm ou 1 clé à molette, 1 équerre, 1 tige de masse linéaire (non fournies).

* Réglage de la hauteur:

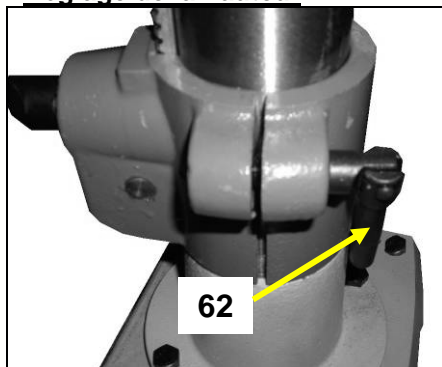


Fig 26

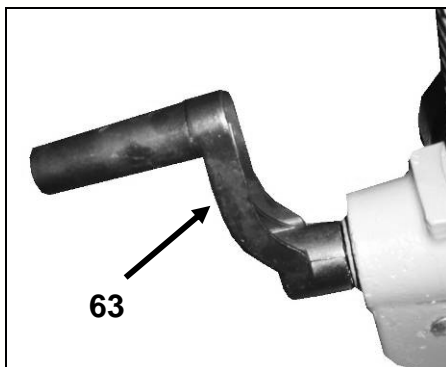


Fig 27

- Desserrez la poignée de blocage (62) (Fig 26) et tournez la manivelle (63) pour régler la table en hauteur (Fig 27).

Choisissez une hauteur de travail confortable (environ 90cm par rapport au sol).

- Resserrez la poignée (62).

* Réglage de l'orientation:

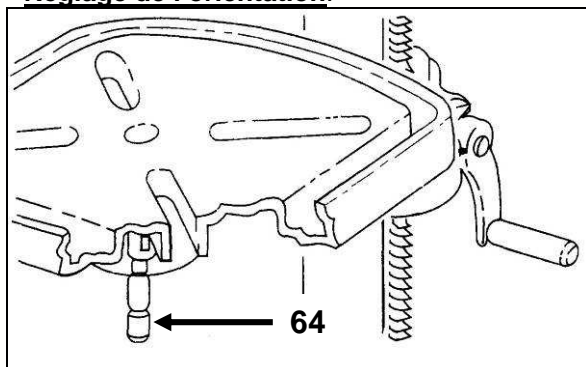


Fig 28

- Desserrez la poignée de blocage (64) et faites pivoter la table jusqu'à la position voulue (Fig 28).

- Resserrez la poignée (64).

* Réglage de l'inclinaison:

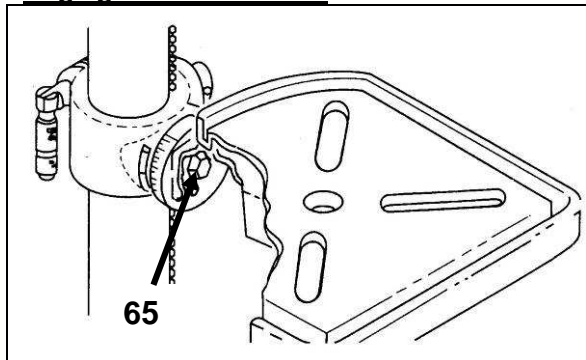


Fig 29

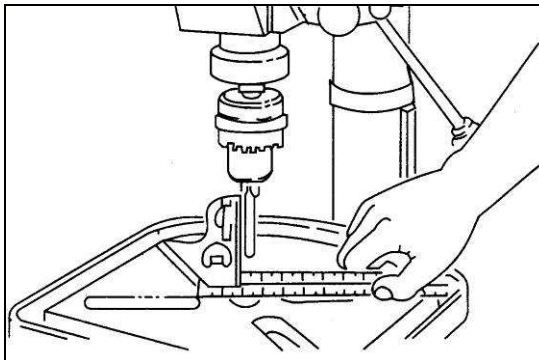


Fig 30

- Desserrez la vis hexagonale M16x35 (65) située sous le support de table (Fig 29).

- Inclinez la table à l'angle voulu en vous aidant de la graduation.

- Resserrez la vis (65).

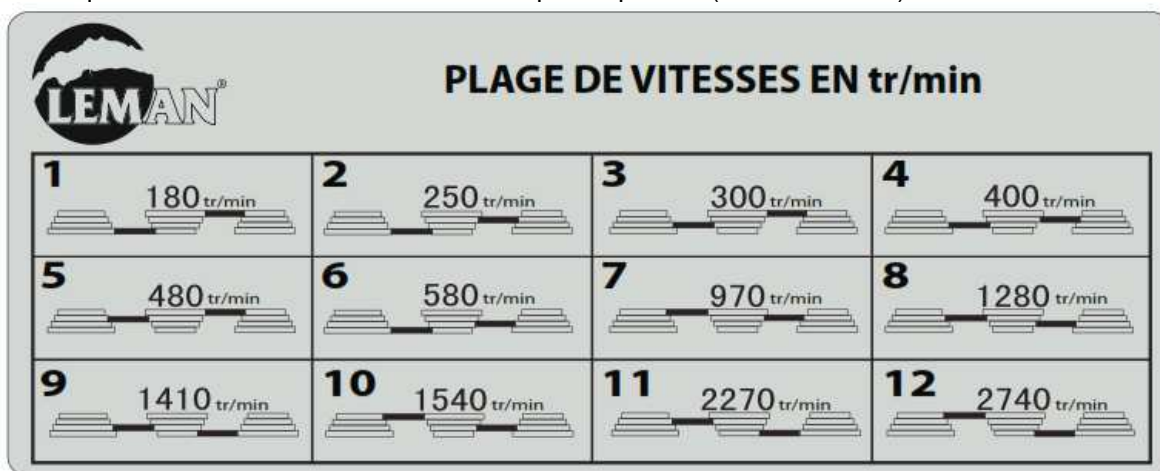
Remarque : la graduation d'inclinaison est à titre indicatif et ne permet qu'un réglage approximatif de la table. Si une grande précision est nécessaire, veuillez utiliser un outil de mesure d'angle (non fourni) pour effectuer le réglage.

Important : la machine a été contrôlée à l'usine pendant les différentes opérations de montage, mais il est cependant nécessaire de vérifier l'équerrage de la table par rapport à la tête avant la mise en route.

- Insérez dans le mandrin une tige de masse linéaire en acier ou un foret de 80mm de long environ (non fournis), puis serrez le mandrin.
- Desserrez la vis hexagonale M16x35 (65) (Fig 29), puis positionnez la table à 90° par rapport à la tige avec une équerre (Fig 30). Une fois le réglage établi, resserrez la vis (65).
- Contrôlez que le curseur pointe bien sur le 0° de la graduation du support, et ajustez sa position si nécessaire.

7.2 Choix et réglage de la vitesse

Le réglage de la vitesse de rotation se fait en changeant la position des 2 courroies sur les poulies : veuillez vous référer à l'abaque de vitesses situé à l'intérieur du capot de poulies (voir ci-dessous).



A titre indicatif, veuillez trouver ci-dessous les vitesses de rotation préconisées en fonction du matériau usiné et du diamètre de perçage :

Vitesse de Rotation	Bois	Zinc	Aluminium Bronze Laiton	Plastique	Fonte d'Acier	Acier doux/ malléable	Acier moyen/ Acier forgé	Inox
(t/min)	(mm)	(mm)	(mm)	(mm)	(mm)	(mm)	(mm)	(mm)
2740	9,5	6,4	5,6	4,8	3,2	2,4	1,6	1,2
1410-2270	16,0	9,5	8,8	7,9	6,4	4,0	3,2	1,6
970-1280	22,0	12,5	12,0	11,0	8,8	6,4	4,8	3,2
480-580	32,0	19,0	17,5	16,0	12,5	9,5	7,9	6,4
250-400	41,0	22,0	19,0	20,5	16,0	12,5	11,0	9,5
180	51,0	25,4	-	-	-	-	14,5	12,5

7.3 Montage et démontage de l'outil

- Utilisez un outil adapté à votre travail.
- Utilisez un outil correctement affûté. Un outil dont la coupe est émoussée vous rendra le travail pénible et fera forcer la machine, la finition ne sera pas de qualité.
- Faites régulièrement affûter vos outils, selon la fréquence d'utilisation.
- Examinez régulièrement l'état de vos outils. Veillez à ce que l'affûtage soit suffisant, qu'il n'y ait pas de crique ou de fissure, qu'ils ne soient pas tordus.
- Utilisez des outils en bon état. **Remplacez les outils détériorés, usés, ou ayant subi des dommages.**
- N'utilisez que des outils correspondant aux caractéristiques de la machine (cf. Chap.2).

! Danger de coupures ! Même machine à l'arrêt, l'outil peut provoquer des coupures. Portez toujours des gants, aussi bien pour les opérations de montage et de démontage, que pour la manipulation de l'outil.

*** Montage:**

Pour les outils à queue cylindrique :

- Montez l'arbre porte-mandrin et le mandrin sur la machine (cf. §6.6).
- Insérez la queue de l'outil dans le mandrin puis serrez le mandrin.
- Vérifiez le serrage de l'outil avant la mise en route de la machine.

Pour les outils à queue conique CM2:

- Montez directement l'outil dans la broche.

*** Démontage:**

! Danger de brûlures ! Immédiatement après son utilisation, l'outil de coupe peut être très chaud. Portez impérativement des gants !

- Desserrez le mandrin et démontez l'outil.
- Abaissez complètement la broche et bloquez-la en position basse avec la butée de profondeur (cf. §7.4).
- Faites tourner manuellement le mandrin de façon à voir la lumière de la broche.
- Introduisez le chasse-cône dans la lumière et tapez légèrement dessus avec un maillet (non fourni) pour dégager l'arbre porte-mandrin.

7.4 Réglage de la butée de profondeur

Vous pouvez utiliser la butée de profondeur pour régler la course de la broche et faciliter ainsi les travaux de perçage répétitifs.

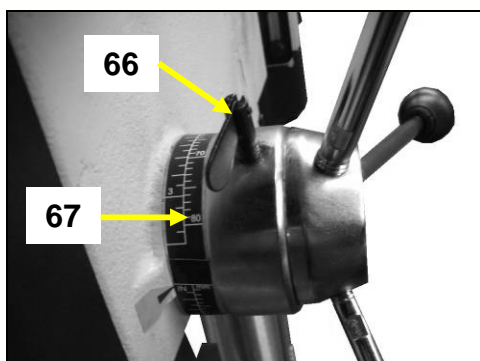


Fig 31

- Desserrez la vis papillon (66) (Fig 31) et vérifiez que la broche est en position haute.
- Faites tourner le collier (67) jusqu'à ce que l'indicateur pointe sur la profondeur de perçage voulue.
- Resserrez la vis papillon (66).
- Vérifiez que la course de la broche correspond bien à la profondeur réglée avant de commencer tous travaux.

8. Mise en service et manipulation

8.1 Raccordement au secteur

! Danger ! Tension électrique.

- N'utilisez la machine que dans un environnement sec.
- Ne branchez la machine qu'à une prise de courant répondant aux normes en vigueur et aux caractéristiques de la machine: tension et fréquence du secteur correspondant à celles mentionnées sur la plaque signalétique de la machine, protection par un disjoncteur différentiel, prises de courant correctement installées, mises à la terre et contrôlées.
- Placez le câble électrique de façon à ce qu'il ne vous gêne pas pendant votre travail et ne puisse pas être endommagé.
- Protégez le câble électrique de tout facteur susceptible de l'endommager (chaleur, arêtes tranchantes, liquides corrosifs ou agressifs...).
- Utilisez uniquement comme rallonge des câbles à gaine caoutchoutée de section suffisante (3x1,5mm² au minimum).
- Ne tirez pas sur le câble électrique pour débrancher la fiche de la prise de courant.

- Vérifiez périodiquement l'état du câble électrique et de la fiche.

8.2 Mise en route

- Vérifiez que la perceuse est correctement fixée.
- Vérifiez le bon fonctionnement de toutes les parties mobiles.
- Vérifiez que tous les dispositifs de sécurité sont bien présents et fonctionnent correctement.
- Vérifiez la fixation et le serrage de la tête de perçage et de la table.
- Assurez-vous qu'il n'y ait pas de poussières, copeaux, restes d'huile, ou autres souillures sur la table.
- Vérifiez que l'outil est bien affûté.
- Vérifiez que la pièce à usiner est correctement serrée sur la table à l'aide de brides ou de l'étau.
- Vérifiez que la descente et la remontée de la broche se font librement.
- Contrôlez que la vitesse de broche est conforme au travail à effectuer.
- Faites tourner la machine à vide et assurez-vous qu'elle fonctionne parfaitement.

Important ! Lors de la première mise en route, faites tourner la machine à vide pendant 20 à 30 minutes à environ 1200 tours par minute.

! Danger ! Effectuez tous les réglages (position de la table, inclinaison de la table, butée de profondeur etc.) avant de mettre en route la machine.

N'effectuez aucun réglage alors que la machine est en marche.

! Danger ! Tenez toujours vos mains éloignées de la zone de coupe.

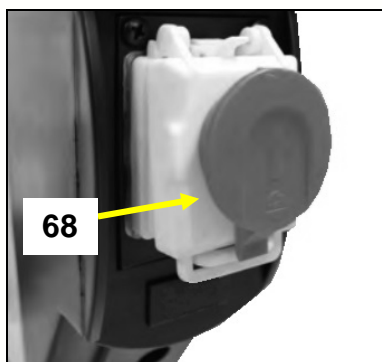


Fig 32

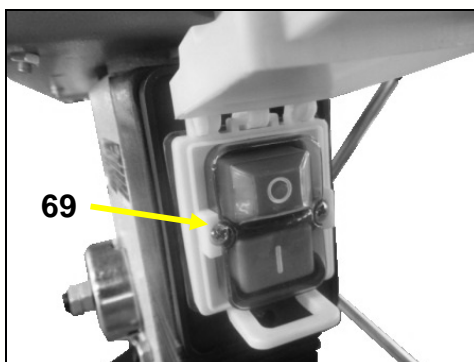


Fig 33

- Déverrouillez puis soulevez le couvercle "arrêt coup de poing" (68) de l'interrupteur (Fig 32).
- Appuyez sur le bouton vert de l'interrupteur (69) pour mettre en route la machine (Fig 33) et abaissez le couvercle (68) sans le fermer. Restez vigilant et soyez prêt à l'actionner en cas de danger ou de problème.

8.3 Manipulation

La descente de l'outil est commandée manuellement à l'aide du cabestan.

- Appuyez de façon modérée sur les bras de cabestan de façon à faire descendre la broche.
- Ne forcez jamais sur l'outil : laissez-le faire la coupe et n'exercez pas une pression excessive.
- Une fois le perçage effectué, faites remonter la broche à l'aide des bras de cabestan et dégagez complètement l'outil.
- Appuyez sur le bouton rouge de l'interrupteur (69) pour arrêter la machine (Fig 33).

Si le copeau ne se dégage pas et reste entortillé autour de l'outil :

- Remontez l'outil à l'aide des bras de cabestan et dégagez-le complètement de la pièce.
- Abaissez et verrouillez le couvercle "arrêt coup de poing" de façon à arrêter la machine et éviter tout redémarrage accidentel.
- Mettez des gants et enlevez le copeau récalcitrant à l'aide d'une pince ou d'un crochet en prenant soin de ne pas abîmer l'outil... et vos mains par la même occasion.

Danger ! N'essayez surtout pas de dégager le copeau alors que la machine est en route et que l'outil est en rotation.

Si l'outil se coince dans la pièce :

- Abaissez et verrouillez le couvercle "arrêt coup de poing" de façon à arrêter la machine et éviter tout redémarrage accidentel.
- Relevez le protecteur de mandrin.
- Faites tourner le mandrin manuellement et remontez la broche à l'aide des bras de cabestan de façon à dégager complètement l'outil.

- Assurez-vous du bon état de l'outil et vérifiez qu'il est serré correctement dans le mandrin.
- Abaissez le protecteur de mandrin.

9. Maintenance et stockage

Les travaux de maintenance et d'entretien décrits ci-dessous sont ceux que vous pouvez effectuer vous-même. Les travaux de maintenance et d'entretien autres que ceux décrits dans ce chapitre doivent être effectués par une personne compétente et qualifiée.

! Danger ! Avant toute opération de maintenance ou de nettoyage, débranchez la fiche d'alimentation électrique de la machine du secteur. La machine ne doit en aucun cas être sous tension.

- Effectuez une maintenance régulière afin d'éviter l'apparition de problèmes indésirables.
- Ne remplacez les pièces détériorées que par des pièces d'origine contrôlées et agréées par le constructeur. L'utilisation de pièces non contrôlées ou non agréées peut provoquer des accidents ou des dommages.
- N'utilisez ni eau ni détergent pour nettoyer la machine: utilisez une brosse, un pinceau, un aspirateur.
- Contrôlez le bon fonctionnement de tous les dispositifs de protection et de sécurité après chaque opération de maintenance.

9.1 Nettoyage de la machine

- Effectuez un nettoyage soigné **après** chaque utilisation afin d'éviter l'accumulation de poussière ou d'autres résidus sur les éléments vitaux de la machine (notamment la table, la queue de mandrin, et le mandrin). Un nettoyage immédiat évitera la formation d'un agglomérat de déchets qu'il vous sera plus difficile d'éliminer par la suite, et surtout évitera l'apparition de traces de corrosion.
- La machine doit être propre pour pouvoir effectuer un travail précis.
- La machine doit rester propre pour éviter une détérioration et une usure excessives.
- Les fentes de ventilation du moteur doivent rester propres pour éviter une surchauffe.
- Enlevez la poussière à l'aide d'un aspirateur.
- Nettoyez les éléments de commande, les dispositifs de réglage, les fentes de ventilation du moteur.
- Nettoyez toutes les surfaces d'appui, de serrage et de coulissement.
- N'utilisez ni eau, ni produit solvant ou détergent, ni produit abrasif ou corrosif.

9.2 Maintenance et stockage

Avant chaque utilisation:

- Contrôlez le bon état du câble électrique et de la fiche de branchement. Faites-les remplacer par une personne qualifiée si nécessaire.
- Contrôlez le bon état de fonctionnement de toutes les pièces mobiles et de tous les dispositifs de sécurité et de protection de la machine.
- Contrôlez le bon fonctionnement de l'interrupteur marche/arrêt.
- Contrôlez le bon état des courroies et changez-les si nécessaire.
- Vérifiez l'état et la fixation du protecteur de mandrin.
- Nettoyez le cône de broche, la queue de mandrin et le mandrin.

Régulièrement, selon la fréquence d'utilisation:

- Contrôlez toutes les vis et resserrez-les si nécessaire.
- Huilez légèrement l'axe des éléments articulés et les pièces de coulissement tels que la crémaillère, le berceau d'inclinaison de la table, l'ensemble de tensionnage des courroies etc.
- Nettoyez et huilez légèrement la table, la colonne et la broche.
- Faites affûter l'outil.
- Contrôlez l'état des carters de protection, le fonctionnement du contacteur d'arrêt d'urgence, et remédiez aux défauts constatés.

Stockage:

- Débranchez la fiche d'alimentation électrique de la machine du secteur.
- Démontez l'outil coupant et remisez-le en sécurité.
- Détendez les courroies en cas d'inutilisation prolongée de la machine.
- Si vous avez à déplacer la machine, veillez à ce que toutes les parties mobiles soient fixées ou bloquées.
- Rangez la machine de façon à ce qu'elle ne puisse pas être mise en route par une personne non autorisée.
- Rangez la machine de façon à ce que personne ne puisse se blesser.
- Ne laissez pas la machine en plein air sans qu'elle ne soit protégée. Ne la stockez pas dans un endroit humide.

- Tenez compte de la température du lieu où la machine est entreposée (reportez-vous au chapitre "Caractéristiques techniques").

10. Problèmes et solutions

Les problèmes décrits ci-dessous sont ceux que vous pouvez résoudre vous-même. Si les opérations proposées ne permettent pas de solutionner le problème, reportez-vous au chapitre "Réparations".

Les interventions autres que celles décrites dans ce chapitre doivent être effectuées par une personne compétente et qualifiée.

! Danger ! Avant toute opération sur la machine, débranchez la fiche d'alimentation électrique de la machine du secteur.

La machine ne doit en aucun cas être sous tension électrique.

! Danger ! Après chaque intervention, contrôlez le bon état de fonctionnement de tous les dispositifs de sécurité et de protection de la machine.

Problème	Diagnostic probable	Remède
La machine ne démarre pas.	Pas de courant.	- Vérifiez l'état du cordon d'alimentation et de la fiche. - Vérifiez le fusible.
	Interrupteur défectueux.	- Contactez votre réparateur agréé.
	Le capot de courroies est mal fermé.	- Fermez et verrouillez le capot de courroies.
La machine est bruyante	La tension des courroies n'est pas correcte.	- Ajustez la tension des courroies.
	La broche n'est pas suffisamment lubrifiée.	- Lubrifiez la broche.
	Les poulies ont du jeu.	- Vérifiez et resserrez l'écrou des poulies.
L'outil ne tourne pas alors que le moteur fonctionne.	Les courroies d'entraînement ont sauté (ou sont cassées).	- Remplacez les courroies (ou remplacez-les).
	Le mandrin est mal monté.	- Vérifiez le montage du mandrin sur l'arbre porte-mandrin.
	L'outil est mal serré.	- Serrez correctement l'outil dans le mandrin.
L'outil brûle ou fume.	La vitesse n'est pas adaptée.	- Vérifiez la vitesse sur l'abaque.
	Les copeaux sont mal évacués.	- Remontez la mèche plus fréquemment pour dégager les copeaux.
	La descente est trop lente.	- Accentuez la pression sur les bras de cabestan.
	L'outil nécessite d'être lubrifié.	- Lubrifiez l'outil.
	L'outil est émoussé.	- Faites affûter l'outil.

Il y a de fortes vibrations.	L'outil est tordu.	- Remplacez l'outil.
	L'outil est mal serré.	- Serrez correctement l'outil dans le mandrin.
	Le mandrin est mal fixé.	- Fixez correctement le mandrin sur l'arbre porte-mandrin (utilisez un maillet).
	Les roulements de broche ou de poulies sont défectueux.	- Changez les roulements.
Le mandrin ne tient pas.	L'arbre porte-mandrin ou le cône intérieur du mandrin sont sales ou graisseux.	- Nettoyez soigneusement l'arbre porte-mandrin et le cône intérieur du mandrin.

11. Réparations

! Danger ! La réparation d'appareils électriques doit être confiée à un électricien professionnel.

La machine nécessitant une réparation doit être renvoyée chez un réparateur agréé. Veuillez joindre à la machine le certificat de garantie dûment rempli (reportez-vous au chapitre "Certificat de Garantie").

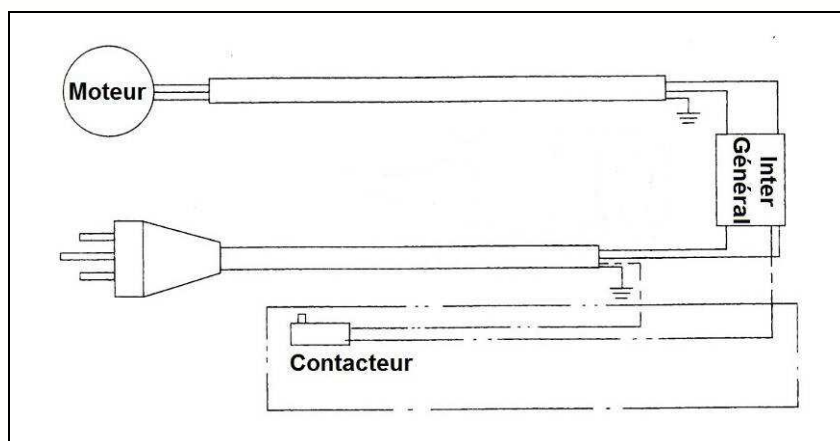
12. Accessoires

Vous trouverez la liste des accessoires disponibles chez votre revendeur agréé ou en vous reportant sur la fiche technique de votre machine sur notre site internet : www.leman-sa.com

13. Schéma électrique, liste des pièces détachées et vues éclatées

13.1 Schéma électrique

! Danger ! Cette machine doit être reliée à la terre. Toutes les opérations sur le système électrique de la machine (boîtier électrique, circuit, moteur, câble d'alimentation etc.) doivent impérativement être effectuées par un électricien professionnel.

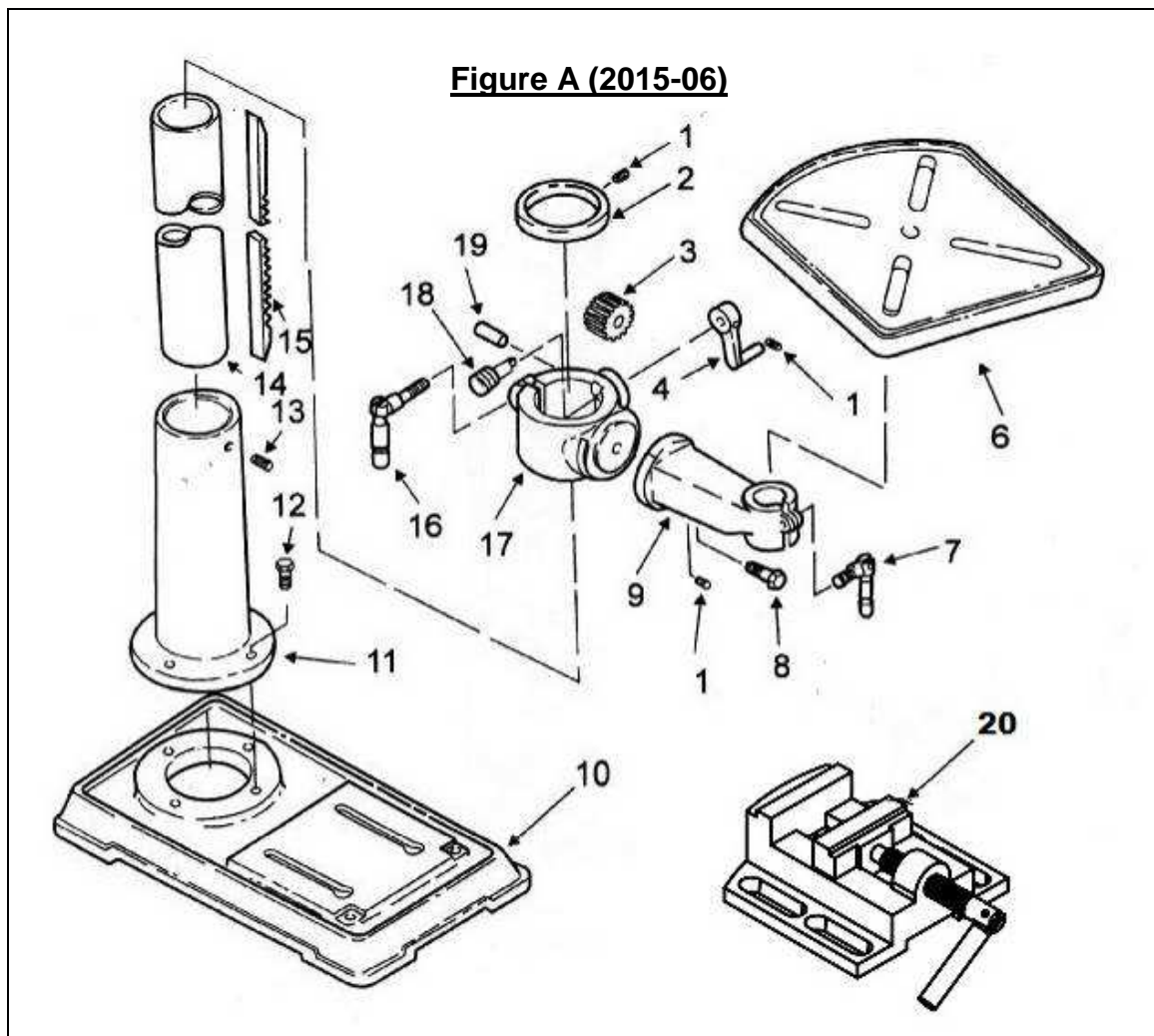


13.2 Liste des pièces détachées et vue éclatée de la machine

Attention !! Pour commander une pièce détachée et afin d'éviter toute erreur, veuillez renseigner la référence de votre machine, le nom de la figure, le numéro de pièce et la désignation.

Ex : **PRE020, Figure A, Pièce N°10, Base**

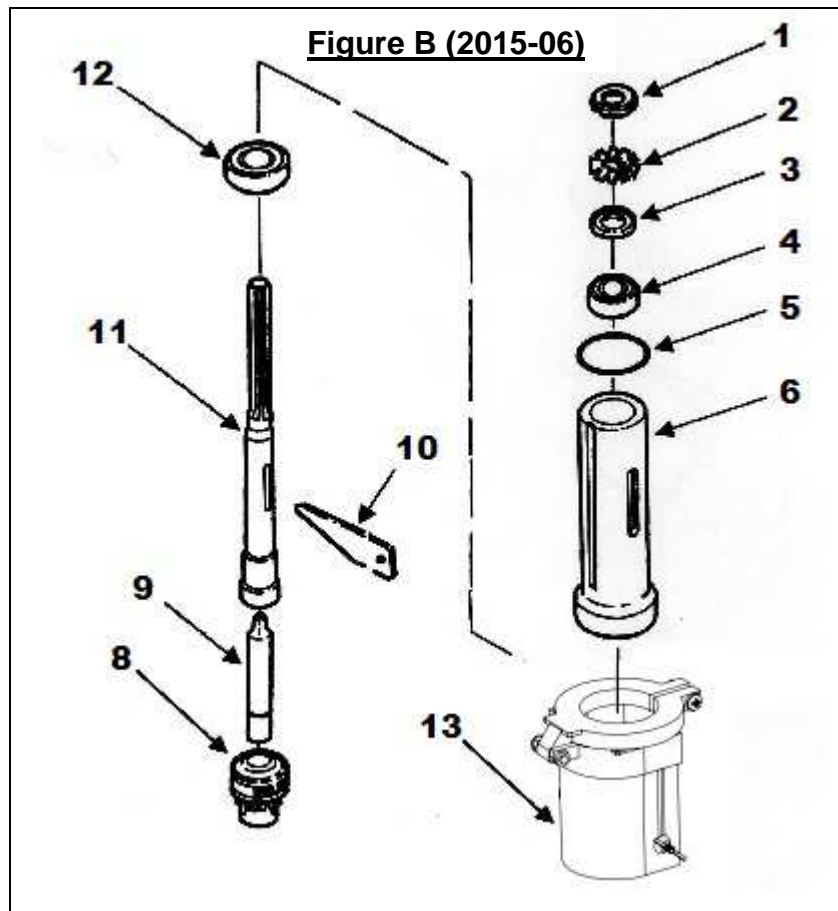
Figure A



Pièces détachées de la Figure A (2015-06)

N°	Description	N°	Description
A-1	Vis 6 pans creux sans tête M6x10	A-12	Vis hexagonale M10x40
A-2	Anneau de crémaillère	A-13	Vis 6 pans creux sans tête M10x12
A-3	Pignon	A-14C	Colonne (PRC020)
A-4	Manivelle de crémaillère	A-14E	Colonne (PRE020)
A-6	Table	A-15C	Crémaillère (PRC020)
A-7	Poignée de blocage de table (Rotation)	A-15E	Crémaillère (PRE020)
A-8	Vis hexagonale M16x35 (Inclinaison)	A-16	Poignée de blocage du bras
A-9	Bras de table	A-17	Support de table avec graduation
A-10	Base	A-18	Vis sans fin
A-11C	Support de colonne (PRC020)	A-19	Goupille
A-11E	Support de colonne (PRE020)	A-20	Etau mors de 100mm (4")

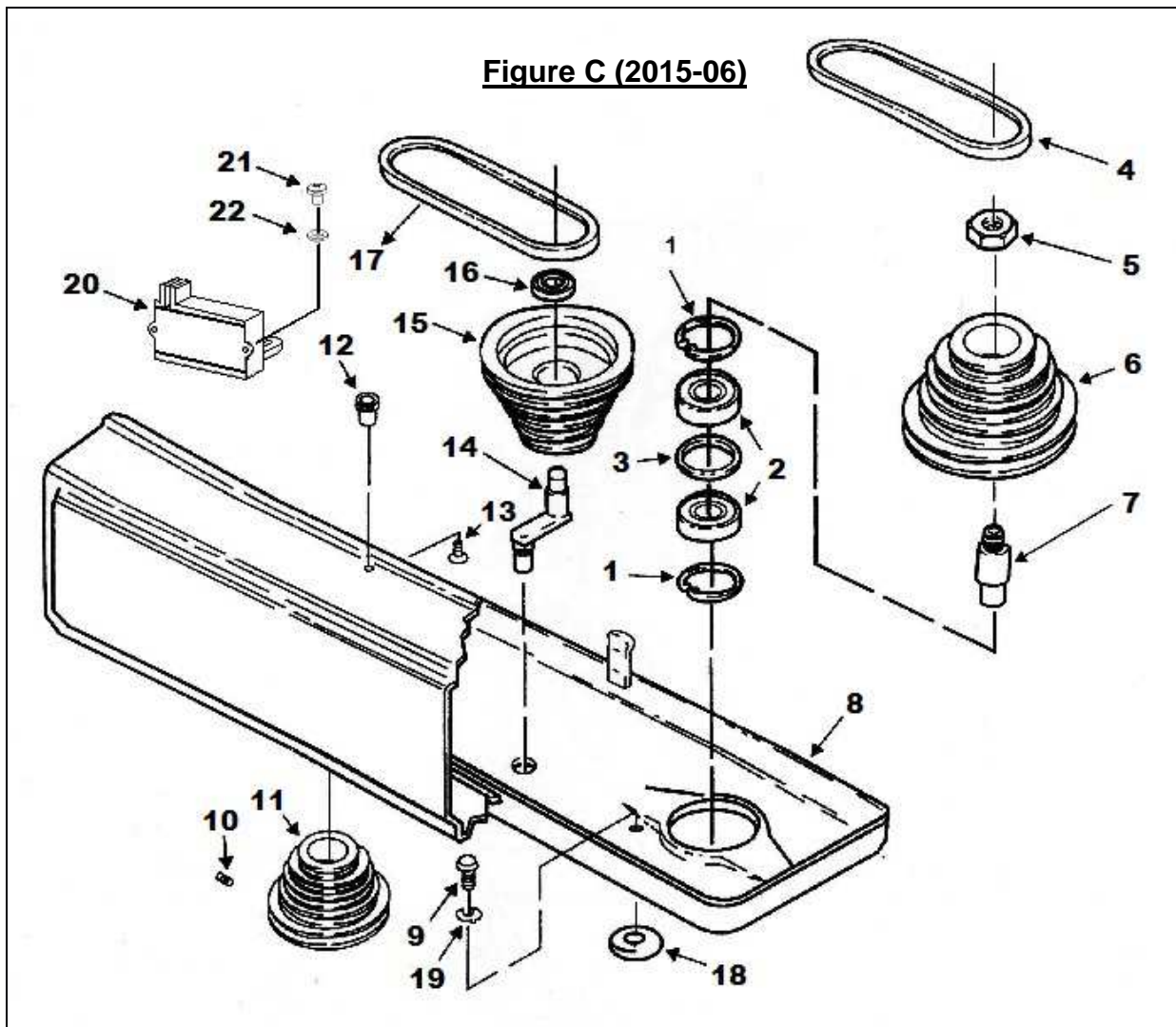
Figure B



Pièces détachées de la Figure B (2015-06)

N°	Description	N°	Description
B-1	Ecrou	B-8	Mandrin B18
B-2	Rondelle étoile	B-9	Arbre porte-mandrin
B-3	Rondelle	B-10	Chasse-cône
B-4	Roulement à billes de 17mm	B-11	Broche
B-5	Rondelle joint	B-12	Roulement à billes
B-6	Fourreau de broche	B-13	Protecteur de mandrin

Figure C

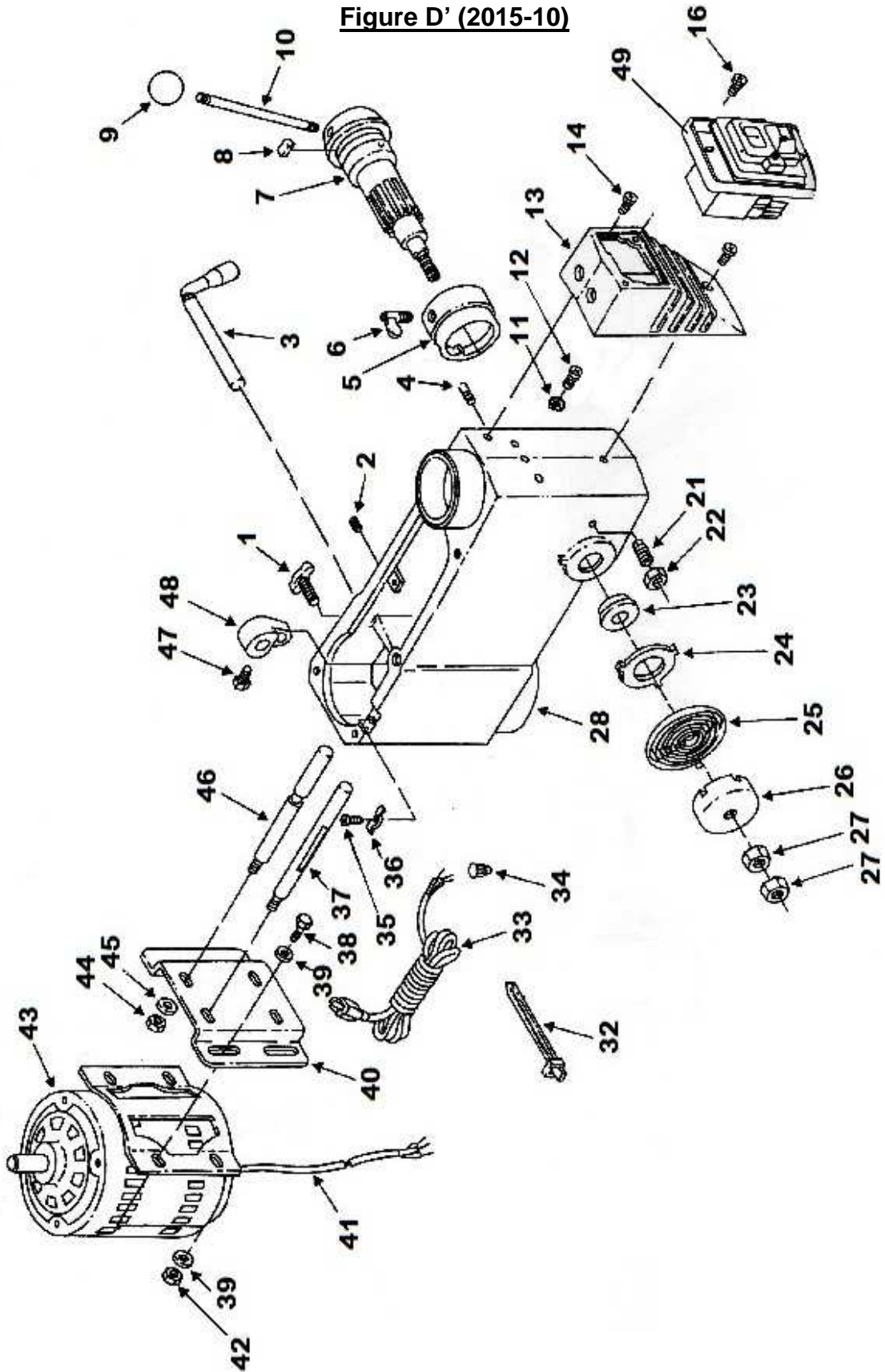


Pièces détachées de la Figure C (2015-06)

N°	Description	N°	Description
C-1	Circlips	C-12	Bouton de fermeture
C-2	Roulement à billes de 25mm	C-13	Vis cruciforme M5x12
C-3	Entretoise	C-14	Axe de poulie centrale
C-4	Courroie M24	C-15	Poulie centrale
C-5	Ecrou	C-16	Roulement à billes de 15mm
C-6	Poulie de broche	C-17	Courroie M26
C-7	Axe de poulie de broche	C-18	Rondelle caoutchouc
C-8	Capot de poulies	C-19	Rondelle frein de 6mm
C-9	Vis hexagonale RD-HD M6x16	C-20	Contacteur de capot
C-10	Vis 6 pans creux sans tête M10x12	C-21	Vis cruciforme
C-11	Poulie de moteur	C-22	Rondelle

Figure D'

Figure D' (2015-10)



Pièces détachées de la Figure D' (2015-10)

N°	Description	N°	Description
D-1	Vis papillon blocage moteur (Tension)	D-26	Couvercle du boîtier
D-2	Vis 6 pans creux sans tête M10x12	D-27	Ecrou M12
D-3	Poignée de tension	D-28	Tête de perçage
D-4	Goupille	D-32	Fourreau de câble
D-5	Bague de butée de profondeur	D-33	Câble électrique avec fiche
D-6	Vis de butée de profondeur	D-34	Connecteur de câble
D-7	Arbre pignon	D-36	Attache de câble
D-8	Indicateur de profondeur	D-37	Tige de tension (Gauche)
D-9	Poignée de cabestan	D-38	Vis hexagonale M8x20
D-10	Tige de cabestan	D-39	Rondelle de 8mm
D-11	Rondelle frein de 5mm	D-40	Plaque support du moteur
D-12	Vis cruciforme M5x8	D-41	Câble du moteur
D-13	Boîtier de commande électrique	D-42	Ecrou M8
D-14	Vis cruciforme M5x16	D-43	Moteur
D-16	Vis cruciforme ST4.2x8	D-44	Ecrou M12
D-21	Vis special 6 pans creux M10x27	D-45	Rondelle frein de 12mm
D-22	Ecrou M10	D-46	Tige de tension (Droite)
D-23	Insert d'arbre pignon	D-47	Vis hexagonale M8x16
D-24	Base du boîtier ressort de rappel	D-48	Levier de réglage
D-25	Ressort de rappel	D-49	Interrupteur Marche/Arrêt

14. Certificat de garantie (Document détachable)

Conditions de la garantie:

Ce produit est garanti pour une période de deux ans à compter de la date d'achat (bon de livraison ou facture) et de l'enregistrement du N° de série en ligne **obligatoire**: www.leman-sa.com .

Les produits de marque LEMAN sont tous testés suivant les normes de réception en usage.

Votre revendeur s'engage à remédier à tout vice de fonctionnement provenant d'un défaut de construction ou de matières. La garantie consiste à remplacer gratuitement les pièces défectueuses.

Cette garantie n'est pas applicable en cas d'exploitation non conforme aux instructions d'utilisation de la machine, ni en cas de dommages causés par des interventions non autorisées ou par négligence de l'acheteur.

Cette garantie se limite au remplacement pur et simple et sans indemnités des pièces défectueuses.

Toute réparation faite au titre de la garantie ne peut avoir pour effet de proroger sa date de validité. Les réparations ne donnent lieu à aucune garantie.

Les réparations au titre de la garantie ne peuvent être effectuées que dans les ateliers de votre revendeur ou de ses ateliers agréés.

Le coût du transport du matériel reste à la charge du client.

Procédure à suivre pour bénéficiaire de la garantie :

Pour bénéficier de la garantie, le présent certificat de garantie devra être dûment rempli et envoyé **à votre revendeur avant de retourner le produit défectueux**.

Une copie de la facture ou du bon de livraison indiquant la date, le type de la machine et son numéro de référence devra accompagner votre demande.

Dans tous les cas **un accord préalable de votre revendeur sera nécessaire avant tout envoi**.

Référence du produit: -----
(Celle de votre revendeur)

Modèle (...): -----

Nom du produit: -----

Numéro de série: -----

N° de facture ou N° du bon de livraison: -----
(Pensez à joindre une copie de la facture ou du bordereau de livraison)

Date d'achat: -----

Description du défaut constaté: -----

Descriptif de la pièce défectueuse: -----

Votre N° de client: -----

Votre nom: -----

Tel.: -----

Votre adresse postale: -----

Votre adresse électronique:-----

Date de votre demande: -----

Signature:



Z.A DU COQUILLA
B.P 147 SAINT CLAIR DE LA TOUR
38354 LA TOUR DU PIN cedex
FRANCE

Tél : 04 74 83 55 70

SAV : 04 74 83 69 88

Fax : 04 74 83 09 51

info@leman-sa.com

sav@leman-sa.com

www.leman-sa.com
