

ÉCHAFAUDAGE PRESTO

SCAFFOLDING / ANDAMIO



ARTUB

BRICO-DIY



POLYVALENT / EVOLUTIF / CONFORTABLE
(Matière aluminium)



CHARGE MAXIMUM
MAXIMUM LOAD CAPACITY
CARGA MÁXIMA

VERSATILE / EVOLUTIVE / COMFORTABLE (Aluminum material) - VERSÁTIL / FUNCIONAL / MANEJABLE (Material de aluminio)

FACILE À MONTER



SANS OUTIL

EASY TO ASSEMBLE WITHOUT TOOLS
INSTALACIÓN FÁCIL SIN HERRAMIENTAS

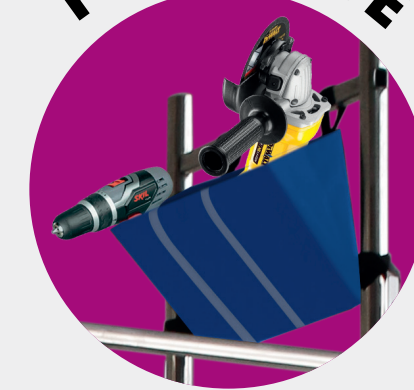
FACILE À DÉPLACER



ROUES PIVOTANTES À FREINS

EASY TO MOVE SWIVEL WHEELS WITH BRAKES
FÁCIL MOVIMIENTO RUEDAS GIRATORIAS CON FRENO

PRATIQUE



PORTE OUTILS

PRACTICAL TOOL HOLDER
PRÁCTICO PORTA HERRAMIENTAS

STABLE



STABILISATEURS
AVEC SABOTS ANTIDÉRAPANTS

STABLE STABILIZERS WITH ANTI-SLIP SHOES
ESTABLE ESTABILIZADORES ANTIDESLIZANTES

MODULABLE



PLATEAU RÉGLABLE TOUS LES 30 CM
RATTRAPAGE DE NIVEAU

MODULAR ADJUSTABLE PLATFORM EVERY 30 CM
LEVEL SHIFTER

MODULAR PLATAFORMA AJUSTABLE CADA 30 CM
AJUSTE DE NIVEL

PRESTO 3

02400413

HAUTEUR DE TRAVAIL

WORKING HEIGHT - ALTURA DE TRABAJO

± 2,94 m



PRESTO 4,5

02400415

HAUTEUR DE TRAVAIL

WORKING HEIGHT - ALTURA DE TRABAJO

± 4,44 m



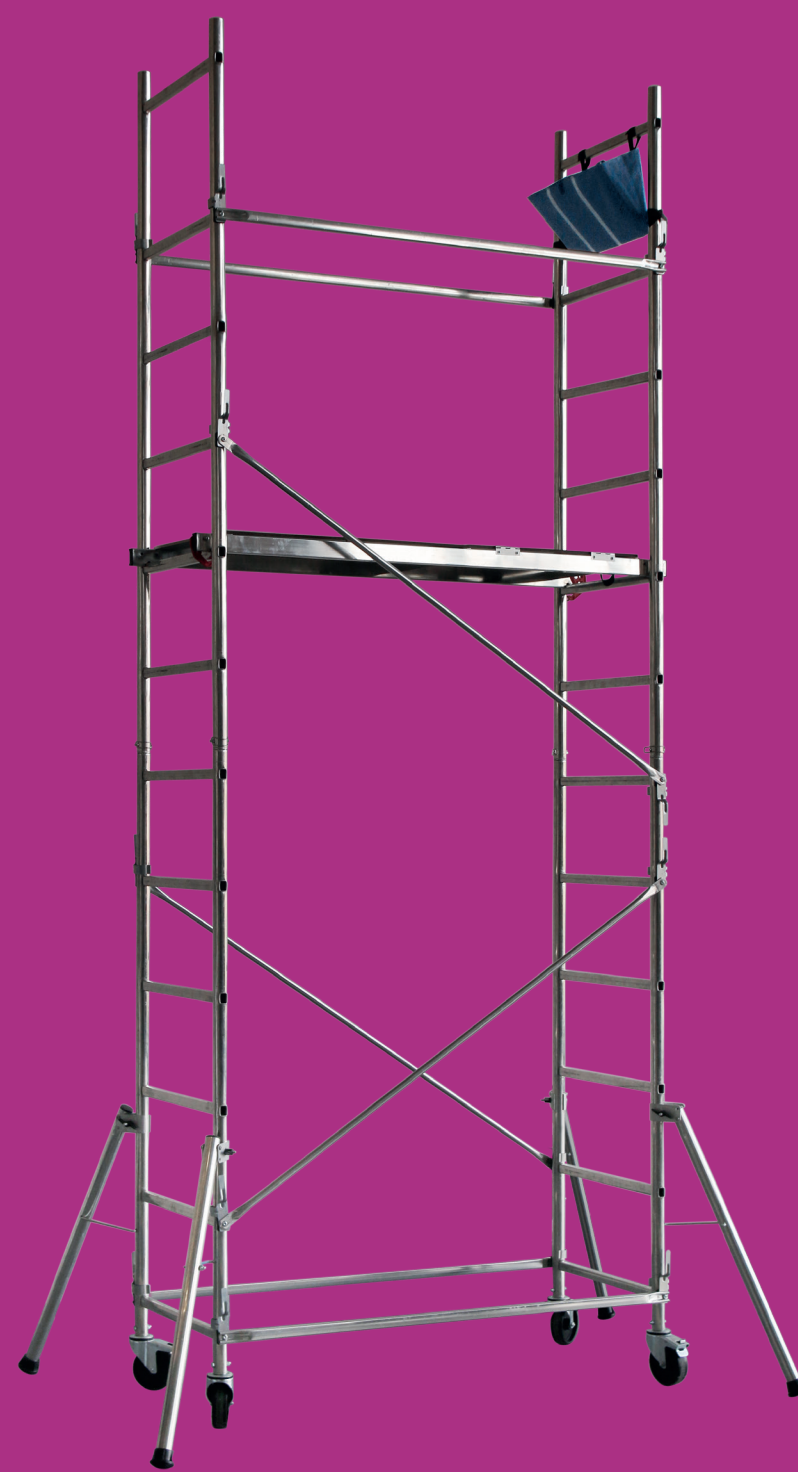
PRESTO 6,5

02400417

HAUTEUR DE TRAVAIL

WORKING HEIGHT - ALTURA DE TRABAJO

± 6,54 m



2 PACKS

PACK 1/2

PACK 2/2



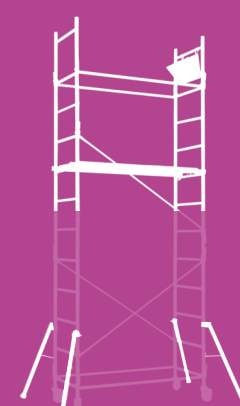
SI VOUS ÊTES DÉJÀ ÉQUIPÉS D'UN PRESTO 3 OU D'UN PRESTO 4,5 ET QUE VOUS SOUHAITEZ FAIRE ÉVOLUER VOTRE ÉCHAFAUDAGE
IF YOU ARE ALREADY EQUIPPED WITH AN PRESTO 3 OR PRESTO 4,5, AND WANT TO UPGRADE YOUR MOBILE TOWER - SI YA ESTÁ EQUIPADO CON UN PRESTO 3 O PRESTO 4,5, Y DESEA AMPLIAR LA ALTURA DE SU ANDAMIO MÓVIL



PRESTO 3



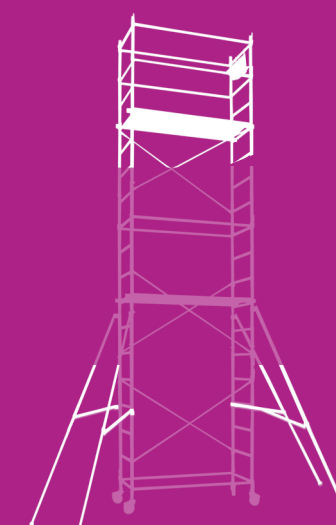
KIT 1,5 m
02400455



PRESTO 4,5



KIT 2 m
02400457



PRESTO 6,5

NOTICE DE MONTAGE

USER MANUAL - MANUAL DE INSTRUCCIONES

COMPOSANTS

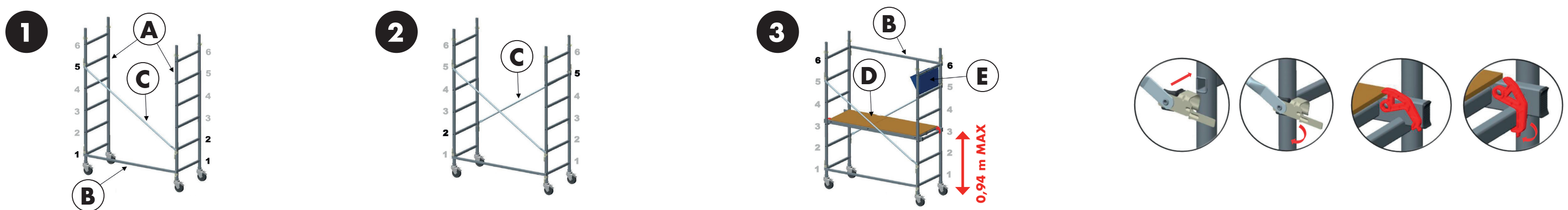
COMPONENTS - COMPONENTES

		A	B	C	D	E	F	G	H	I
Echafaudage 2,94 m	PRESTO 3	2	2	2	1	1	0	0	0	0
	Kit réhausse 4,5 02400455	0	2	1	0	0	2	4	0	0
Echafaudage 4,44 m	PRESTO 4,5	2	4	3	1	1	2	4	0	0
	Kit réhausse 6,5 02400457	0	4	3	1	0	0	0	2	4
Echafaudage 6,54 m	PRESTO 6,5 (Pack 1/2 + Pack 2/2)	2	8	6	2	1	2	0	2	4

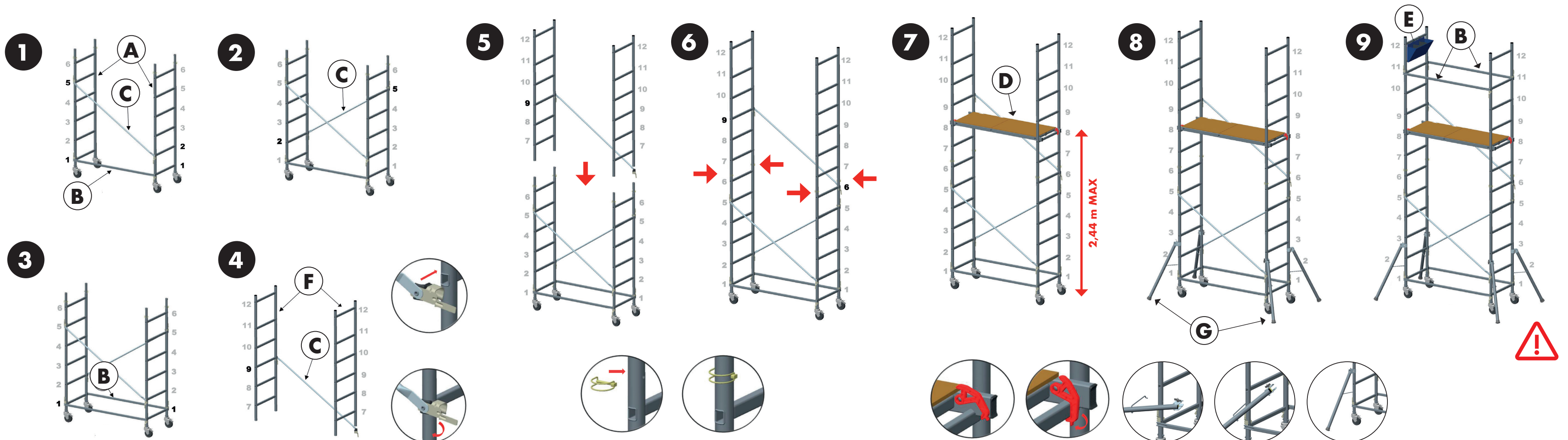
ÉTAPES DE MONTAGE

ASSEMBLY STEPS - INSTRUCCIONES DE MONTAJE

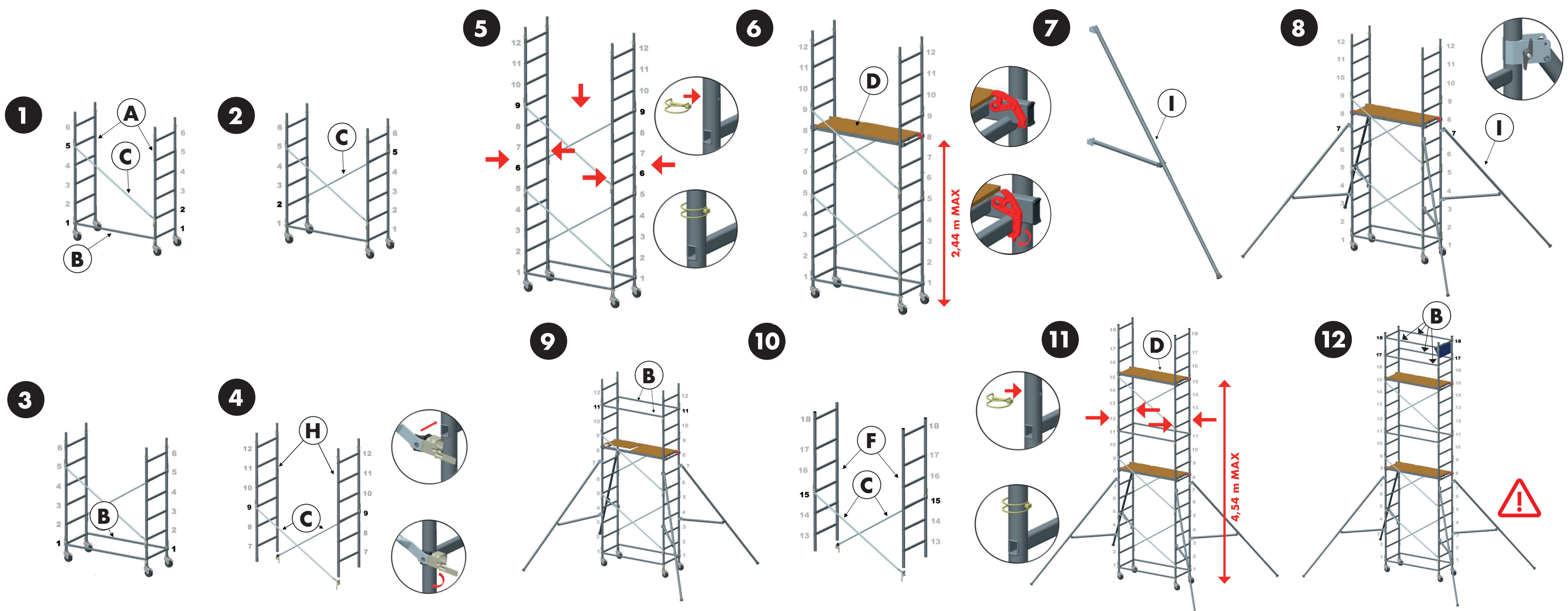
Echafaudage / Scaffolding / Andamio : PRESTO 3



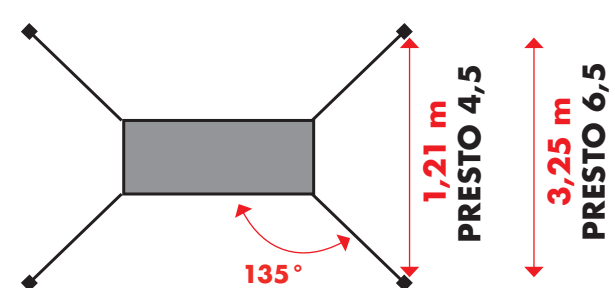
Echafaudage / Scaffolding / Andamio : PRESTO 4,5



Echafaudage / Scaffolding / Andamio : PRESTO 6,5 (Pack 1/2 + Pack 2/2)



STABILISATEURS
STABILIZERS
ESTABILIZADORES



RATTRAPAGE DE NIVEAU
LEVEL SHIFTER
AJUSTE DE NIVEL



LE DÉMONTAGE SE FAIT DANS LE SENS STRICTEMENT INVERSE DU MONTAGE.

Dismantling is done in the strictly opposite order of the assembly.
El desmontaje se realiza en el orden opuesto al montaje.