

## SLIMLINE LED FLOODLIGHTS

**4000K**  
NEUTRAL  
WHITE

**25,000**  
HOURS

NON PIR

**IP65**  
RATED

PIR

**IP54**  
RATED



**NOTE** - To comply with regulations, installation must be carried out by suitably qualified competent person and in accordance with the current IEE Wiring Regulations (BS7671) and Building Regulations. A copy of the instructions must be left for the user/Maintenance engineer for future reference.

**EN**

For Non-UK, Please refer/consult local requirements

**ENSURE ELECTRICAL SUPPLY IS DISCONNECTED/ ISOLATED BEFORE COMMENCING INSTALLATION**



**HINWEIS** - Zur Einhaltung der Vorschriften muss die Montage von einem qualifizierten Elektroinstallateur, gemäß der derzeit gültigen technischen Normen und Regeln für Elektroinstallation, sowie der aktuellen Bauvorschriften durchgeführt werden. Eine Kopie der Anleitung muss beim Nutzer / Wartungsingenieur hinterlassen werden.

**DE**

Beachten/konsultieren Sie lokale Anforderungen und Vorschriften  
**UNTERBRECHEN/ISOLIEREN SIE DIE STROMVERSORGUNG, BEVOR SIE MIT DER MONTAGE BEGINNEN.**



**REMARQUE** - Conformément aux réglementations en vigueur, l'installation doit être effectuée par un électricien qualifié, dans le respect des normes actuelles de câblage électrique et des réglementations en matière de construction. Une copie de cette notice doit être conservée par l'utilisateur/ le technicien d'entretien pour référence ultérieure.

**FR**

**AVANT DE PROCÉDER À L'INSTALLATION, ASSUREZ-VOUS QUE L'INSTALLATION ÉLECTRIQUE EST HORS TENSION OU ISOLÉE**



**AVISO** - Para cumplir con el reglamento, la instalación debe llevarla a cabo un electricista cualificado de conformidad con el reglamento actual sobre cableado de la IEE (BS7671) y el reglamento sobre construcción.

**ES**

**ANTES DE COMENZAR LA INSTALACIÓN, ASEGÚRESE DE QUE LA CORRIENTE ELÉCTRICA ESTÁ DESCONECTADA/AISLADA**



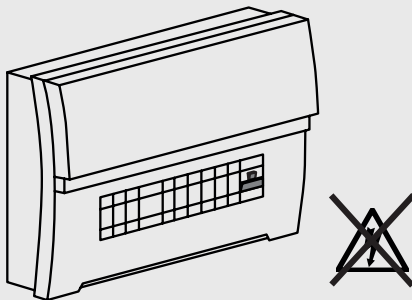
**NOTA** - Per motivi di legge, l'installazione deve essere effettuata da un elettricista qualificato e in accordo con le attuali Norme di cablaggio (BS7671) e costruzione IEE.

**IT**

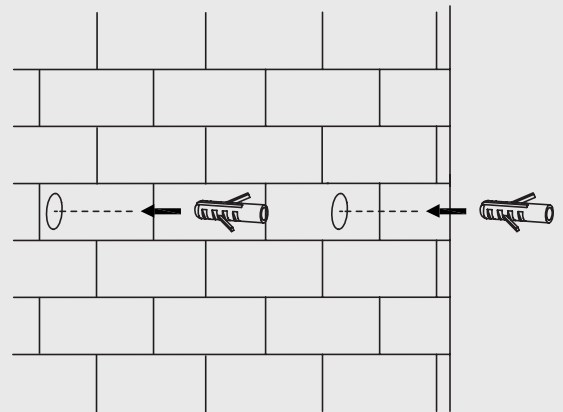
**ASSICURARSI CHE L'ALIMENTAZIONE DI CORRENTE SIA STACCATA/ISOLATA PRIMA DI INIZIARE L'INSTALLAZIONE**



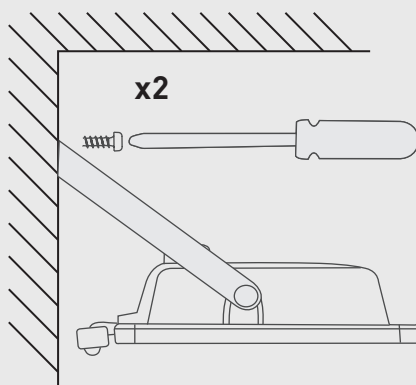
1



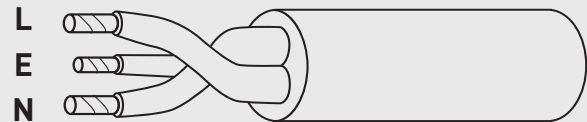
2



3



4



L - Brown  
E - Green & Yellow  
N - Blue

Tech Help Line

UK - 0330 0249 279

Non UK - +44 (0)1952 238 100

Supplied by LUCECO

Stafford Park 1, Telford, Shropshire,  
England, TF3 3BD

Kontakt

UK - 0330 0249 279

Non UK - +49 40 89066 878 - 29

Geliefert von Luceco GmbH  
Holstenplatz 20b,  
22765 Hamburg DEUTSCHLAND

Support Technique

UK - 0330 0249 279

Non UK - +33 (0)1 61 10 10 35

Notice fournie par  
Luceco SAS France & Belux 3  
Rue de Courtalin, Magny Le Hongre 77700  
FRANCE & BELUX

Servicio de asistencia telefónica

UK - 0330 0249 279

Non UK - +34 93 576 83 21

Facilitado por BG Electrical Ltd  
Liessamins, 6, 08338,  
Premia de Datt Barcelona, Spain

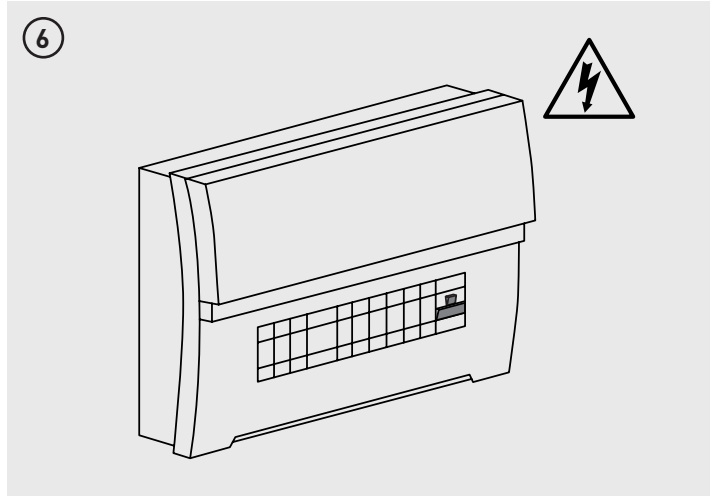
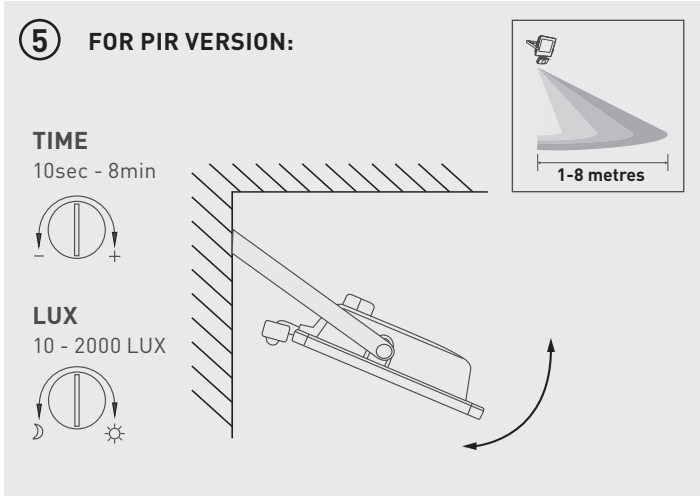
Assistenza tecnica telefonica

UK - 0330 0249 279

Non UK - +39 0434 1696795

Fornito da BG Electrical Ltd Nexus  
Italia, Via Amman 10 33170  
Pordenone, Italy

## SLIMLINE LED FLOODLIGHTS



**Tech Help Line**

UK - **0330 0249 279**  
 Non UK - **+44 (0)1952 238 100**  
 Supplied by LUCECO  
 Stafford Park 1, Telford, Shropshire,  
 England, TF3 3BD

**Kontakt**

UK - **0330 0249 279**  
 Non UK - **+49 40 89066 878 - 29**  
 Geliefert von Luceco GmbH  
 Holstenplatz 20b,  
 22765 Hamburg DEUTSCHLAND

**Support Technique**

UK - **0330 0249 279**  
 Non UK - **+33 (0)1 61 10 10 35**  
 Notice fournie par  
 Luceco SAS France & Belux 3  
 Rue de Courtalin, Magny Le Hongre 77700  
 FRANCE & BELUX

**Servicio de asistencia telefónica**

UK - **0330 0249 279**  
 Non UK - **+34 93 576 83 21**  
 Facilitado por BG Electrical Ltd  
 Liessamins, 6, 08338,  
 Premia de Datt Barcelona, Spain

**Assistenza tecnica telefonica**

UK - **0330 0249 279**  
 Non UK - **+39 0434 1696795**  
 Fornito da BG Electrical Ltd Nexus  
 Italia, Via Amman 10 33170  
 Pordenone, Italy