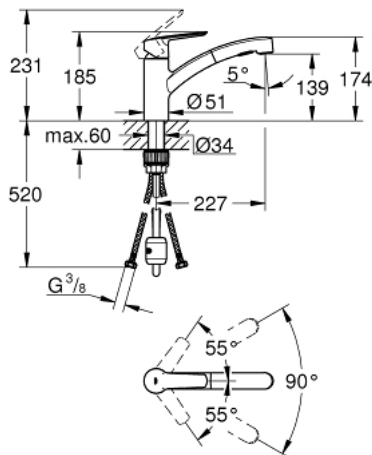


## 30 307 001 MITIGEUR MONOCOMMANDE EVIER



### DESCRIPTION DU PRODUIT

- Monotrou sur plage
- **GROHE StarLight** Chrome éclatant et durable
- **GROHE SilkMove** Cartouche en céramique 35 mm
- Avec limiteur de température intégré
- Limiteur de débit ajustable
- Bec moulé pivotant
- Zone de rotation 90°
- **GROHE Zero conduit d'eau isolé sans plomb ni nickel**
- **Douchette extractible** - inverseur double sens entre les jets
- Inverseur: jet laminaire / jet de pluie Speedclean
- Retour automatique au jet laminaire
- Flexibles de raccordement souples 3/8"
- **GROHE QuickFix Plus** installation system
- Protégé contre les retours d'eau

