

AEG

POWERTOOLS

BL 1218

Original instructions
Originalbetriebsanleitung

Notice originale

Istruzioni originali

Manual original

Manual original

Oorspronkelijke
gebruiksaanwijzing

Original brugsanvisning

Original bruksanvisning

Bruksanvisning i original

Alkuperäiset ohjeet

Πρωτότυπο οδηγιών χρήσης

Orijinal işletme talimatı

Původním návodem k používání

Pôvodný návod na použitie

Instrukcja oryginalna

Eredeti használati utasítás

Izvirna navodila

Originalne pogonske upute

Instrukcijām oriģinālvalodā

Originali instrukcija

Algupärane kasutusjuhend

Оригинальное руководство по
эксплуатации



Оригинално ръководство за
експлоатация

Instrucțiuni de folosire originale

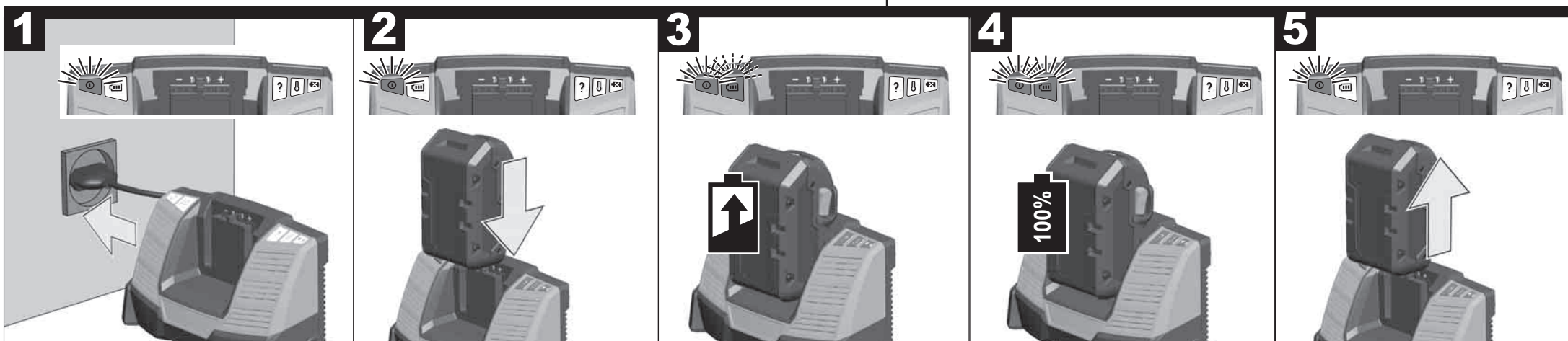
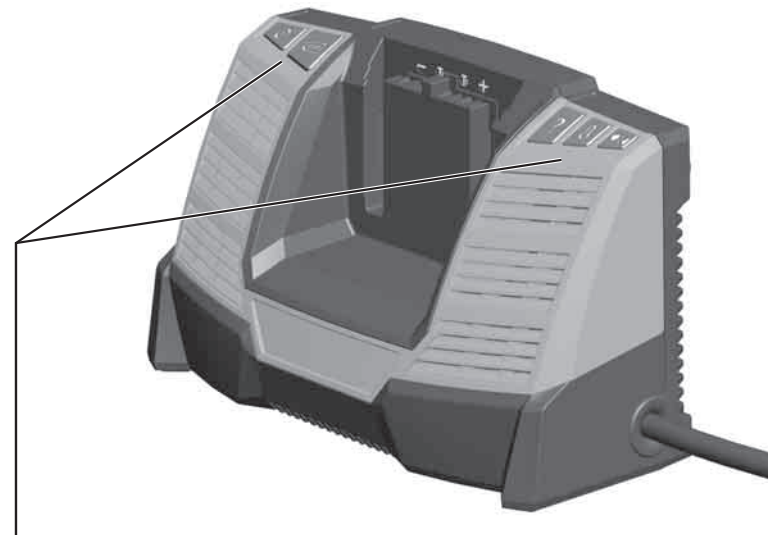
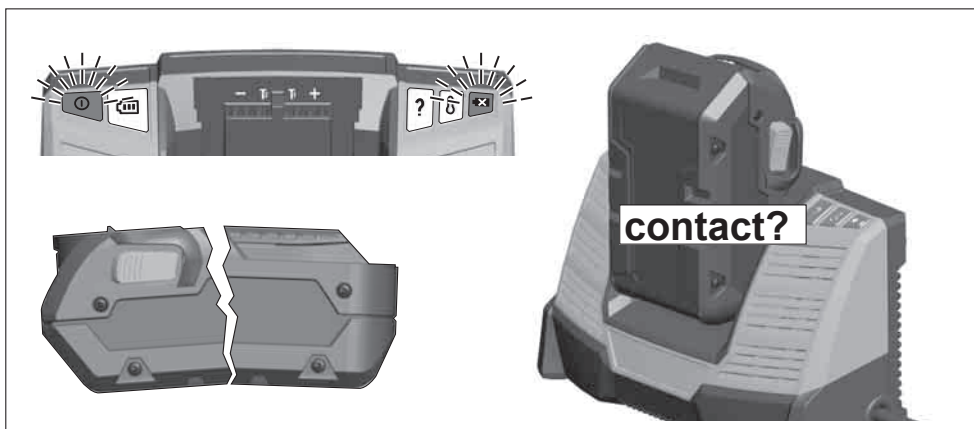
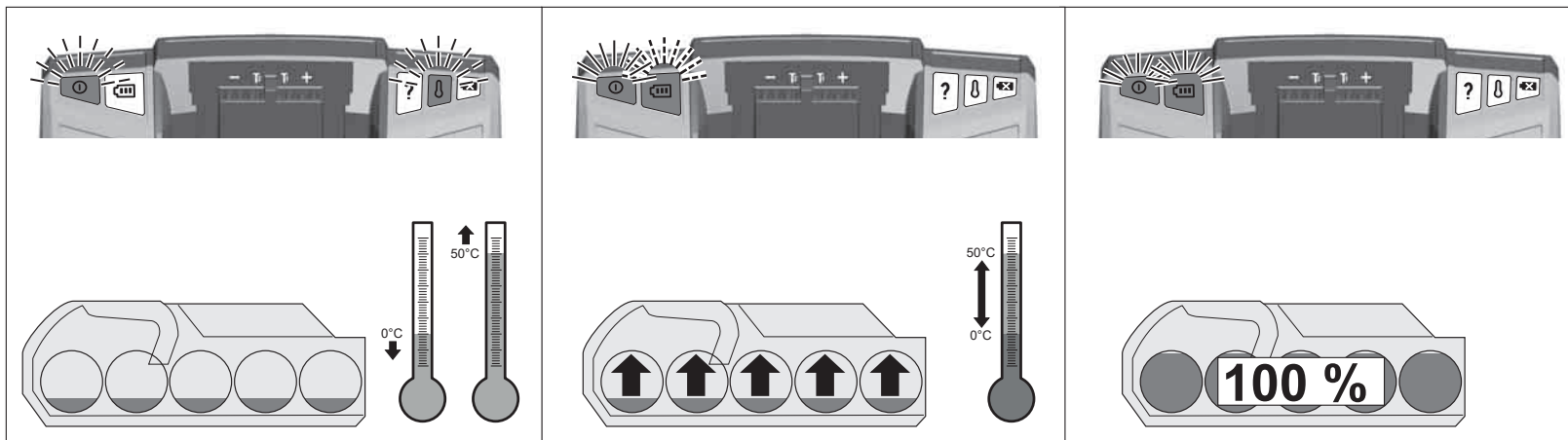
Оригинален прирачник за работа

Оригінал інструкції з експлуатації

التعليمات الأصلية

ENGLISH		Picture section with operating description and functional description	4
DEUTSCH		Bildteil mit Anwendungs- und Funktionsbeschreibungen	4
FRANÇAIS		Partie imagée avec description des applications et des fonctions	4
ITALIANO		Sezione illustrata con descrizione dell'applicazione e delle funzioni	4
ESPAÑOL		Sección de ilustraciones con descripción de aplicación y descripción funcional	4
PORTUGUES		Parte com imagens explicativas contendo descrição operacional e funcional	4
NEDERLANDS		Beelddedeelte met toepassings- en functiebeschrijvingen	4
DANSK		Billeddel med anvendelses- og funktionsbeskrivelser	4
NORSK		Billeddel med bruks- og funksjonsbeskrivelse	4
SVENSKA		Bilddel med användnings- och funktionsbeskrivning	4
SUOMI		Kuvasivut käyttö- ja toimintakuvaus	4
ΕΛΛΗΝΙΚΑ		Τμήμα εικόνων με περιγραφές χρήσης και λειτουργίας	4
TÜRKÇE		Resim bölümü Uygulama ve fonksiyon açıklamaları ile birlikte	4
ČESKY		Obrazová část s popisem aplikací a funkcí	4
SLOVENSKY		Obrazová část s popisom aplikácií a funkcií	4
POLSKI		Część rysunkowa z opisami zastosowania i działania	4
MAGYAR		Képes részalkalmazási- és működési leírásokkal	4
SLOVENSKO		Del slikez opisom uporabe in funkcij	4
HRVATSKI		Dio sa slikamasa opisima primjene i funkcija	4
LATVISKI		Attēla daļa ar lietošanas un funkciju aprakstiem	4
LIETUVIŠKAI		Paveikslėlio dalis su vartojimo instrukcija ir funkcijų aprašymais	4
EESTI		Pildiosa kasutusjuhendi ja funktsioonide kirjeldusega	4
РУССКИЙ		Раздел иллюстраций с описанием эксплуатации и функций	4
БЪЛГАРСКИ		Част със снимки с описание за приложение и функции	4
ROMÂNIA		Secvența de imagine cu descrierea utilizării și a funcțiilor	4
МАКЕДОНСКИ		Дел со сликисо описи за употреба и функционирање	4
УКРАЇНСЬКА		Частина з зображеннями з описом робіт та функцій	4
عربي		قسم الصور يوجد به الوصف التشغيلي والوظيفي	4

Text section with Technical Data, important Safety and Working Hints and description of Symbols	6
Textteil mit Technischen Daten, wichtigen Sicherheits- und Arbeitshinweisen und Erklärung der Symbole.	8
Partie textuelle avec les données techniques, les consignes importantes de sécurité et de travail ainsi que l'explication des pictogrammes.	12
Sezione testo con dati tecnici, importanti informazioni sulla sicurezza e sull'utilizzo, spiegazione dei simboli.	14
Sección de texto con datos técnicos, indicaciones importantes de seguridad y trabajo y explicación de los símbolos.	16
Parte com texto explicativo contendo Especificações técnicas, Avisos de segurança e de operação e a Descrição dos símbolos.	18
Tekstgedeelte met technische gegevens, belangrijke veiligheids- en arbeidsinstructies en verklaring van de symbolen.	20
Tekstdel med tekniske data, vigtige sikkerheds- og arbejdsanvisninger og symbolforklaring.	22
Tekstdel med tekniske data, viktige sikkerhets- og arbeidsinstruksjoner og forklaring av symbolene.	24
Tekstdel med tekniska informationer, viktiga säkerhets- och användningsinstruktioner samt symbolförklaringar.	26
Tekstisivut: tekniset tiedot, tärkeät turvallisuus- ja työskentelyohjeet sekä merkien selitykset.	28
Τμήμα κειμένου με τεχνικά χαρακτηριστικά, σημαντικές υποδείξεις ασφαλείας και εργασίας και εξήγηση των συμβόλων.	30
Teknik bilgileri, önemli güvenlik ve çalışma açıklamalarını ve de sembollerin açıklamalarını içeren metin bölümü.	32
Textová část s technickými daty, důležitými bezpečnostními a pracovními pokyny a s vysvětlivkami symbolů	34
Textová část s technickými datami, důležitými bezpečnostními a pracovními pokyny a s vysvětlivkami symbolov	36
Część opisowa z danymi technicznymi, ważnymi wskazówkami dotyczącymi bezpieczeństwa i pracy oraz objaśnieniami symboli.	38
Szöveges rész műszaki adatokkal, fontos biztonsági- és munkavégzési útmutatásokkal, valamint a szimbólumok magyarázata.	40
Del besedila s tehničnimi podatki, pomembnimi varnostnimi opozorili in delovnimi navodili in pojasnili simbolov.	42
Dio štiva sa tehničkim podacima, važnim sigurnosnim i radnim uputama i objašnjenjem simbola.	44
Teksta daļa ar tehnikajiem parametriem, svarīgiem drošības un darbības norādījumiem, simbolu atšifrējumiem.	46
Teksto dalis su techniniais duomenimis, svarbiomis saugumo ir darbo instrukcijomis bei simbolių paaiškinimais.	48
Tekstiosa tehniliste näitajate, oluliste ohutus- ja tööjuhenditega ning sümbolite kirjeldustega.	50
Текстовый раздел, включающий технические данные, важные рекомендации по безопасности и эксплуатации, а также описание используемых символов.	52
Част с текст с технически данни, важни указания за безопасност и работа и разяснение на символите.	54
Porțiune de text cu date tehnice, indicații importante privind siguranța și modul de lucru și descrierea simbolurilor.	56
Текстуален дел со Технички карактеристики, важни безбедносни и работни упатства и објаснување на симболите.	58
Текстова частина з техничними даними, важливими вказівками з техніки безпеки та експлуатації і поясненням символів.	60
القسم النصي المزود بالبيانات الفنية والنصائح الهامة للسلامة والعمل ووصف الرموز	62



Voltage range	12-18 V
Quick charge current NiCd	4,1 A
Quick charge current NiMH	4,1 A
Quick charge current Li-Ion	4,1 A
Battery charging time NiCd (1.5 Ah)	approx. 30 min
Battery charging time NiMH (3.0 Ah)	approx. 50 min
Battery charging time Li-Ion (3.0 Ah)	approx. 60 min
Weight according EPTA-Procedure 01/2003	0,7 kg
Recommended ambient charging temperature	+5...+40 °C

LED

Mode	Pack inserted?	Green	Green	Orange	Orange	Red
------	----------------	-------	-------	--------	--------	-----



Standby Power	✘	Fade	Off	Off	Off	Off
Evaluate	✓	On	Off	Flash	Off	Off
Charging	✓	On	Flash	Off	Off	Off
Fully Charged	✓	On	On	Off	Off	Off
Standby Full	✓	Fade	Fade	Off	Off	Off
Too hot Too cold	✓	Fade	Off	Off	Fade	Off
Defective	✓	Fade	Off	Off	Off	Fade

⚠ WARNING! Read all safety warnings and all instructions. Failure to follow the warnings and instructions may result in electric shock, fire and/or serious injury. **Save all warnings and instructions for future reference.**

SAFETY INSTRUCTIONS

The following battery packs can be charged with this charger:

voltage	battery	rated capacity	No. of battery cells
12 V	Range B 12...R	≤ 1.5 Ah	10
14.4 V	Range B 14...R	≤ 1.5 Ah	12
18 V	Range B 18...R	≤ 2.0 Ah	15
12 V	Range M 12...R	≤ 3.0 Ah	10
14.4 V	Range M 14...R	≤ 3.0 Ah	12
18 V	Range M 18...R	≤ 3.0 Ah	15
12 V	Range L 12...R	≤ 1.5 Ah	3
14.4 V	Range L 14...R	≤ 2.0 Ah	4
14.4 V	Range L 14...R	≤ 3.0 Ah	4x2
14.4 V	Range L 14...R	≤ 4.0 Ah	4x2
18 V	Range L 18...R	≤ 1.5 Ah	5
18 V	Range L 18...R	≤ 2.0 Ah	5
18 V	Range L 18...R	≤ 3.0 Ah	5x2
18 V	Range L 18...R	≤ 4.0 Ah	5x2
18 V	Range L 18...R	≤ 2.5 Ah	5
18 V	Range L 18...R	≤ 5.0 Ah	5x2
18 V	Range L 18...R	≤ 6.0 Ah	5x2

Do not dispose of used battery packs in the household refuse or by burning them. AEG Distributors offer to retrieve old batteries to protect our environment.

Do not store the battery pack together with metal objects (short circuit risk).

Use only System GBS chargers for charging System GBS battery packs. Do not use battery packs from other systems.

Do not try to charge non-rechargeable batteries with this charger.

No metal parts must be allowed to enter the battery section of the charger (short circuit risk).

Never break open battery packs and chargers and store only in dry rooms. Keep dry at all times.

Do not touch the tool with conducting objects.

Never charge a damaged battery pack. Replace by a new one.

Before use check machine, cable, and plug for any damages or material fatigue. Repairs should only be carried out by authorised Service Agents.

This appliance is not intended to be used or cleaned by persons with reduced physical, sensory or mental capabilities, or lack of experience or knowledge, unless they have been given instructions concerning the safe use of the appliance by a person legally responsible for their safety. They should be supervised whilst using the appliance. Children shall not

use, clean or play with this appliance, which when not in use should be secured out of their reach.

Warning! To reduce the risk of fire, personal injury, and product damage due to a short circuit, never immerse your tool, battery pack or charger in fluid or allow a fluid to flow inside them. Corrosive or conductive fluids, such as seawater, certain industrial chemicals, and bleach or bleach containing products, etc., Can cause a short circuit.

SPECIFIED CONDITIONS OF USE

The quick charger is intended to charge AEG System GBS batteries from 12 V to 18 V.

Do not use this product in any other way as stated for normal use.

MAINS CONNECTION

Connect only to single-phase a.c. current and only to the system voltage indicated on the rating plate. It is also possible to connect to sockets without an earthing contact as the design conforms to safety class II.

BATTERIES

New battery packs reach full capacity after 4 - 5 chargings and dischargings. Battery packs which have not been used for some time should be recharged before use.

For an optimum life-time, the battery packs have to be fully charged, after use.

To obtain the longest possible battery life remove the battery pack from the charger once it is fully charged.

For battery pack storage longer than 30 days: Store the battery pack where the temperature is below 27°C and away from moisture

Store the battery packs in a 30% - 50% charged condition Every six months of storage, charge the pack as normal.

CHARACTERISTICS

After inserting the battery into the reception of the charger the battery will be analysed within 10 seconds and then automatically be charged.

When a hot or cold battery pack is inserted into the charger, charging will begin automatically once the battery reaches the correct charging temperature (0°C...50°C).

Charging time varies depending on the battery temperature, charge needed and the type of battery pack being charged.

As soon as charging is completed, the charger switches over to "trickle" charge to maintain the full capacity.

If green and red lamp fade at the same time, either the battery has not been completely mounted or there is a fault in the battery or the charger. For safety reasons you must stop using the charger and battery immediately and have them inspected by an AEG Customer Service Centre.

TRANSPORTING LITHIUM BATTERIES

Lithium-ion batteries are subject to the Dangerous Goods Legislation requirements.

Transportation of those batteries has to be done in accordance with local, national and international provisions and regulations.

- The user can transport the batteries by road without further requirements.
- Commercial transport of Lithium-Ion batteries by third parties is subject to Dangerous Goods regulations. Transport preparation and transport are exclusively to be carried out by appropriately trained persons and the process has to be accompanied by corresponding experts.

When transporting batteries:

- Ensure that battery contact terminals are protected and insulated to prevent short circuit.

- Ensure that battery pack is secured against movement within packaging.
- Do not transport batteries that are cracked or leak.

Check with forwarding company for further advice

MAINTENANCE

If the supply cord of this appliance is damaged, it must only be replaced by a repair shop appointed by the manufacturer, because special purpose tools are required.

Use only AEG accessories and AEG spare parts. Should components need to be replaced which have not been described, please contact one of our AEG service agents (see our list of guarantee/service addresses).

If needed, an exploded view of the tool can be ordered. Please state the ten-digit No. as well as the machine type printed on the label and order the drawing at your local service agents or directly at: Techtronic Industries GmbH, Max-Eyth-Straße 10, 71364 Winnenden, Germany.

SYMBOLS

	Please read the instructions carefully before starting the machine.
	Do not burn used battery packs.
	Never charge a damaged battery pack. Replace with a new one.
	Do not dispose electric tools, batteries/rechargeable batteries together with household waste material. Electric tools and batteries that have reached the end of their life must be collected separately and returned to an environmentally compatible recycling facility. Check with your local authority or retailer for recycling advice and collection point.
	This tool is only suitable for indoor use. Never expose tool to rain.
	Class II tool.
	Time-lag fuse 3.15 A
	European Conformity Mark
	National mark of conformity Ukraine
	EurAsian Conformity Mark.

Spannungsbereich.....	12-18 V
Ladestrom Schnellladung NiCd.....	4,1 A
Ladestrom Schnellladung Li-Ion.....	4,1 A
Ladestrom Schnellladung NiMH.....	4,1 A
Ladezeit NiCd (1,5 Ah).....	ca. 30 min
Ladezeit NiMH (3,0 Ah).....	ca. 50 min
Ladezeit Li-Ion (3,0 Ah).....	ca. 60 min
Gewicht nach EPTA-Prozedur 01/2003.....	0,7 kg
Empfohlene Umgebungstemperatur beim Laden.....	+5...+40 °C

LED

Modus	Akku eingesteckt ?	Grün	Grün	Orange	Orange	Rot
-------	--------------------	------	------	--------	--------	-----



Standby	✗	ein...aus	aus	aus	aus	aus
Analyse	✓	ein	aus	blinken	aus	aus
Laden	✓	ein	blinken	aus	aus	aus
Voll geladen	✓	ein	ein	aus	aus	aus
Erhaltungsladung	✓	ein...aus	ein...aus	aus	aus	aus
Zu warm Zu kalt	✓	ein...aus	aus	aus	ein...aus	aus
Defekt	✓	ein...aus	aus	aus	aus	ein...aus

⚠️ WARNUNG! Lesen Sie alle Sicherheitshinweise und Anweisungen. Versäumnisse bei der Einhaltung der Sicherheitshinweise und Anweisungen können elektrischen Schlag, Brand und/oder schwere Verletzungen verursachen.
Bewahren Sie alle Sicherheitshinweise und Anweisungen für die Zukunft auf.

SPEZIELLE SICHERHEITSHINWEISE

Mit dem Ladegerät können folgende Wechselakkus geladen werden:

Spannung	Akkutyp	Nennkapazität	Anzahl der Zellen
12 V	Reihe B 12...R	≤ 1,5 Ah	10
14,4 V	Reihe B 14...R	≤ 1,5 Ah	12
18 V	Reihe B 18...R	≤ 2,0 Ah	15
12 V	Reihe M 12...R	≤ 3,0 Ah	10
14,4 V	Reihe M 14...R	≤ 3,0 Ah	12
18 V	Reihe M 18...R	≤ 3,0 Ah	15
12 V	Reihe L 12...R	≤ 1,5 Ah	3
14,4 V	Reihe L 14...R	≤ 2,0 Ah	4
14,4 V	Reihe L 14...R	≤ 3,0 Ah	4x2
14,4 V	Reihe L 14...R	≤ 4,0 Ah	4x2
18 V	Reihe L 18...R	≤ 1,5 Ah	5
18 V	Reihe L 18...R	≤ 2,0 Ah	5
18 V	Reihe L 18...R	≤ 3,0 Ah	5x2
18 V	Reihe L 18...R	≤ 4,0 Ah	5x2
18 V	Reihe L 18...R	≤ 2,5 Ah	5
18 V	Reihe L 18...R	≤ 5,0 Ah	5x2
18 V	Reihe L 18...R	≤ 6,0 Ah	5x2

Verbrauchte Wechselakkus nicht ins Feuer oder in den Hausmüll werfen. AEG bietet eine umweltgerechte Alt-Wechselakku-Entsorgung an; bitte fragen Sie Ihren Fachhändler.

Wechselakkus nicht zusammen mit Metallgegenständen aufbewahren (Kurzschlussgefahr).

Wechselakkus des Systems GBS nur mit Ladegeräten des Systems GBS laden. Keine Akkus aus anderen Systemen laden.

Mit dem Ladegerät dürfen keine nichtaufladbaren Batterien geladen werden.

In den Wechselakku-Einschubschacht der Ladegeräte dürfen keine Metallteile gelangen (Kurzschlussgefahr).

Wechselakkus und Ladegeräte nicht öffnen und nur in trockenen Räumen lagern. Vor Nässe schützen.

Nicht mit stromleitenden Gegenständen in das Gerät fassen.

Keinen beschädigten Wechselakku laden, sondern diesen sofort ersetzen.

Vor jedem Gebrauch Gerät, Anschlusskabel, Akkupack Verlängerungskabel und Stecker auf Beschädigung und Alterung kontrollieren. Beschädigte Teile nur von einem Fachmann reparieren lassen.

Dieses Gerät darf nicht von Personen bedient oder gereinigt werden, die über verminderte körperliche, sensorische oder geistige Fähigkeiten bzw. mangelnde Erfahrung oder Kenntnisse verfügen, es sei denn, sie wurden von einer gesetzlich für ihre Sicherheit verantwortliche Person im sicheren Umgang mit dem Gerät unterwiesen. Oben genannte Personen sind bei der Verwendung des Geräts zu beaufsichtigen. Dieses Gerät gehört nicht in

die Hände von Kindern. Bei Nichtverwendung ist es deshalb sicher und außerhalb der Reichweite von Kindern zu verwahren.

Warnung! Um die durch einen Kurzschluss verursachte Gefahr eines Brandes, von Verletzungen oder Produktbeschädigungen zu vermeiden, tauchen Sie das Werkzeug, den Wechselakku oder das Ladegerät nicht in Flüssigkeiten ein und sorgen Sie dafür, dass keine Flüssigkeiten in die Geräte und Akkus eindringen. Korrodierende oder leitfähige Flüssigkeiten, wie Salzwasser, bestimmte Chemikalien und Bleichmittel oder Produkte, die Bleichmittel enthalten, können einen Kurzschluss verursachen.

BESTIMMUNGSGEMÄSSE VERWENDUNG

Das Schnellladegerät ist bestimmt zum Laden von AEG-Wechselakkus des Systems GBS von 12 V...18 V.

Dieses Gerät darf nur wie angegeben bestimmungsgemäß verwendet werden.

NETZANSCHLUSS

Nur an Einphasen-Wechselstrom und nur an die auf dem Leistungsschild angegebene Netzspannung anschließen. Anschluss ist auch an Steckdosen ohne Schutzkontakt möglich, da ein Aufbau der Schutzklasse II vorliegt.

AKKUS

Neue Wechselakkus erreichen ihre volle Kapazität nach 4-5 Lade- und Entladezyklen. Längere Zeit nicht benutzte Wechselakkus vor Gebrauch nachladen.

Für eine optimale Lebensdauer müssen nach dem Gebrauch die Akkus voll geladen werden.

Für eine möglichst lange Lebensdauer sollten die Akkus nach dem Aufladen aus dem Ladegerät entfernt werden.

Bei Lagerung des Akkus länger als 30 Tage:

- Akku bei < 27°C und trocken lagern.
- Akku bei ca. 30%-50% des Ladezustandes lagern.
- Akku alle 6 Monate erneut aufladen.

MERKMALE

Nach Einstecken des Akkus in den Einschubschacht des Ladegerätes wird der Akku 10 Sekunden analysiert Anschließend wird der Akku automatisch geladen.

Wenn ein zu warmer oder ein zu kalter Akku in das Ladegerät eingesetzt wird, beginnt der Aufladevorgang automatisch, sobald der Akku die korrekte Aufladetemperatur erreicht hat (0°C...50°C).

Die Ladezeit kann je nach Akkutemperatur, benötigter Auflademenge und der Akkukapazität variieren.

Bei vollständig geladenem Wechselakku schaltet das Gerät auf Erhaltungsladung um für höchst nutzbare Akkukapazität.

Gehen grüne und rote LED gleichzeitig langsam an und aus, so ist entweder der Akku nicht vollständig aufgeschoben oder es liegt ein Fehler an Akku oder Ladegerät vor. Ladegerät und Akku aus Sicherheitsgründen sofort ausser Betrieb nehmen und bei einer AEG Kundendienststelle überprüfen lassen.

TRANSPORT VON LITHIUM-IONEN-AKKUS

Lithium-Ionen-Akkus fallen unter die gesetzlichen Bestimmungen zum Gefahrguttransport.

Der Transport dieser Akkus muss unter Einhaltung der lokalen, nationalen und internationalen Vorschriften und Bestimmungen erfolgen.

- Verbraucher dürfen diese Akkus ohne Weiteres auf der Straße transportieren.
- Der kommerzielle Transport von Lithium-Ionen-Akkus durch Speditionsunternehmen unterliegt den Bestimmungen des Gefahrguttransports. Die Versandvorbereitungen und der Transport dürfen ausschließlich von entsprechend geschulten Personen durchgeführt werden. Der gesamte Prozess muss fachmännisch begleitet werden.

Folgende Punkte sind beim Transport von Akkus zu beachten:

- Stellen Sie sicher, dass die Kontakte geschützt und isoliert sind, um Kurzschlüsse zu vermeiden.
- Achten Sie darauf, dass der Akkupack innerhalb der Verpackung nicht verrutschen kann.
- Beschädigte oder auslaufende Akkus dürfen nicht transportiert werden.

Wenden Sie sich für weitere Hinweise an Ihr Speditionsunternehmen.

WARTUNG

Wenn die Netzanschlussleitung beschädigt ist, muss diese durch eine AEG Kundendienststelle ausgewechselt werden, weil dazu Sonderwerkzeug erforderlich ist.

Nur AEG Zubehör und Ersatzteile verwenden. Bauteile, deren Austausch nicht beschrieben wurde, bei einer AEG Kundendienststelle auswechseln lassen (Broschüre Garantie/Kundendienstadressen beachten).

Bei Bedarf kann eine Explosionszeichnung des Gerätes unter Angabe der Maschinen Type und der zehnstelligen Nummer auf dem Leistungsschild bei Ihrer Kundendienststelle oder direkt bei Techtronic Industries GmbH, Max-Eyth-Straße 10, 71364 Winnenden angefordert werden.

SYMBOLE

	Bitte lesen Sie die Gebrauchsanweisung vor Inbetriebnahme sorgfältig durch.
	Wechselakkus nicht ins Feuer werfen.
	Keinen beschädigten Wechselakku laden, sondern diesen sofort ersetzen.
	Elektrogeräte, Batterien/Akkus dürfen nicht zusammen mit dem Hausmüll entsorgt werden. Elektrische Geräte und Akkus sind getrennt zu sammeln und zur umweltgerechten Entsorgung bei einem Verwertungsbetrieb abzugeben. Erkundigen Sie sich bei den örtlichen Behörden oder bei Ihrem Fachhändler nach Recyclinghöfen und Sammelstellen.
	Gerät ist nur zur Verwendung in Räumen geeignet, Gerät nicht dem Regen aussetzen.
	Schutzisoliert
	Träge Gerätesicherung 3,15 A
	CE-Zeichen
	Nationales Konformitätszeichen Ukraine
	EurAsian Konformitätszeichen

Plage de tension.....	12-18 V
Courant charge rapide NiCd.....	4,1 A
Courant charge rapide NiMH.....	4,1 A
Courant charge rapide Li-Ion.....	4,1 A
Durée de chargement NiCd (1,5 Ah).....env.....	30 min
Durée de chargement NiMH (3,0 Ah).....env.....	50 min
Durée de chargement Li-Ion (3,0 Ah).....env.....	60 min
Poids suivant EPTA-Procédure 01/2003.....	0,7 kg
Température conseillée lors de la recharge.....	+5...+40 °C

LED

Mode	Batterie branchée?	Vert	Vert	Orange	Orange	Rouge
En attente	✗	On/Off	Off	Off	Off	Off
Analyse	✓	On	Off	clignotement	Off	Off
Chargement	✓	On	clignotement	Off	Off	Off
Rechargement complété	✓	On	On	Off	Off	Off
Chargement de maintien	✓	On...Off	On...Off	Off	Off	Off
Trop chaud Trop froid	✓	On...Off	Off	Off	On...Off	Off
Erreur	✓	On...Off	Off	Off	Off	On...Off

AVIS! Lire complètement les instructions et les indications de sécurité. Le non-respect des avertissements et instructions indiqués ci après peut entraîner un choc électrique, un incendie et/ou de graves blessures sur les personnes.
Bien garder tous les avertissements et instructions.

INSTRUCTIONS DE SÉCURITÉ

Ne pas jeter les accus interchangeables usés au feu ou avec les déchets ménagers. AEG offre un système d'évacuation écologique des accus usés.

Ne pas conserver les accus interchangeables avec des objets métalliques (risque de court-circuit)

Ne charger les accus interchangeables du système GBS qu'avec le chargeur d'accus du système GBS. Ne pas charger des accus d'autres systèmes.

Avec le chargeur il est possible de charger les accus interchangeables suivants

Tension	Type d'accu	Capacité nominale	Nombre de cellules
12 V	taux B 12...R	≤ 1,5 Ah	10
14,4 V	taux B 14...R	≤ 1,5 Ah	12
18 V	taux B 18...R	≤ 2,0 Ah	15
12 V	taux M 12...R	≤ 3,0 Ah	10
14,4 V	taux M 14...R	≤ 3,0 Ah	12
18 V	taux M 18...R	≤ 3,0 Ah	15
12 V	taux L 12...R	≤ 1,5 Ah	3
14,4 V	taux L 14...R	≤ 2,0 Ah	4
14,4 V	taux L 14...R	≤ 3,0 Ah	4x2
14,4 V	taux L 14...R	≤ 4,0 Ah	4x2
18 V	taux L 18...R	≤ 1,5 Ah	5
18 V	taux L 18...R	≤ 2,0 Ah	5
18 V	taux L 18...R	≤ 3,0 Ah	5x2
18 V	taux L 18...R	≤ 4,0 Ah	5x2
18 V	taux L 18...R	≤ 2,5 Ah	5

18 V	taux L 18...R	≤ 5,0 Ah	5x2
18 V	taux L 18...R	≤ 6,0 Ah	5x2

N'essayez pas de charger des accus non-rechargeables avec ce chargeur
 Aucune pièce métallique ne doit pénétrer dans le logement d'accu du chargeur (risque de court-circuit)

Ne pas ouvrir les accus interchangeables et les chargeurs et ne les stocker que dans des locaux secs. Les protéger contre l'humidité.

Ne pas introduire dans l'appareil des pièces conductrices.

Ne pas charger un accu interchangeable défectueux, il faut le remplacer tout de suite.

Toujours extraire la fiche de la prise d'alimentation secteur avant de procéder à des transformations ou opérations de maintenance.

Ce dispositif ne doit pas être utilisé ou nettoyé par des personnes avec des capacités physiques, sensorielles ou mentales réduites, ou manque d'expérience ou de connaissances, à moins qu'elles n'aient reçu une instruction concernant la gestion sécurisée du dispositif par une personne juridiquement responsable de leur sécurité. Les personnes mentionnées ci-dessus devront être surveillées pendant l'utilisation du dispositif. Ce dispositif ne doit pas être manié par des enfants. Pour cette

raison, en cas de non utilisation, il doit être gardé en sécurité hors de la portée des enfants.

Avertissement! Pour réduire le risque d'incendie, de blessures corporelles et de dommages cau-sés par un court-circuit, ne jamais immerger l'outil, le bloc-piles ou le chargeur dans un liquide ou laisser couler un fluide à l'intérieur de celui-ci. Les fluides corrosifs ou conducteurs, tels que l'eau de mer, certains produits chim-iques industriels, les produits de blanchiment ou de blanchi-ment, etc., Peuvent provoquer un court-circuit.

UTILISATION CONFORME AUX PRESCRIPTIONS

Le chargeur rapide permet de charger les accus interchangeables AEG System GBS de 12 V...18 V

Comme déjà indiqué, cette machine n'est conçue que pour une utilisation normale.

BRANCHEMENT SECTEUR

Raccorder uniquement à un courant électrique monophasé et uniquement à la tension secteur indiquée sur la plaque signalétique. Le raccordement à des prises de courant sans contact de protection est également possible car la classe de protection II est donnée.

ACCUS

Les nouveaux accus interchangeables atteignent leur pleine capacité après 4-5 cycles de chargement et déchargement. Recharger les accus avant utilisation après une longue période de non utilisation.

Pour une durée de vie optimale, les accus doivent être chargés à fond après l'utilisation.

Pour une plus longue durée de vie, enlever les batteries du chargeur de batterie quand celles-ci seront chargées.

En cas d'entreposage de la batterie pour plus de 30 jours: Entreposer la batterie à 27°C environ dans un endroit sec. Entreposer la batterie avec une charge d'environ 30% - 50%. Recharger la batterie tous les 6 mois.

DESCRIPTION

Après la mise en place de l'accu dans le tiroir du chargeur, l'accu est analysé pendant 10 secondes. Ensuite, l'accu est chargé automatiquement.

Si un accu interchangeable trop froid ou trop chaud est introduit dans le chargeur (la DEL jaune clignote), le processus de charge est automatiquement déclenché dès que l'accu atteint la température de charge correcte (0°C...50°C).

La durée normale de charge est d'environ 38 min (1,4 Ah). Elle peut varier en fonction de la température de l'accu, de la charge nécessaire et de la capacité d'accu.

Quand l'accu interchangeable est complètement chargé, le chargeur rapide passe en mode de charge de maintien, pour permettre la plus grande capacité utile d'accu possible (la DEL verte est éteinte).

Si la DEL rouge et verte s'allument ou s'éteignent graduellement en même temps, cela veut dire ou que la batterie n'est pas bien branchée ou que la batterie ou le chargeur de batteries sont défectueux. Pour des raisons de sécurité, il faut mettre immédiatement l'accu et l'appareil de recharge hors service et les faire contrôler par un service après-vente AEG.

TRANSPORT DE BATTERIES LITHIUM-ION

Les batteries lithium-ion sont soumises aux dispositions législatives concernant le transport de produits dangereux.

Le transport de ces batteries devra s'effectuer dans le respect des dispositions et des normes locales, nationales et internationales.

- Les utilisateurs peuvent transporter ces batteries sans restrictions.
- Le transport commercial de batteries lithium-ion est réglé par les dispositions concernant le transport de produits dangereux. La préparation au transport et le transport devront être effectués uniquement par du personnel formé de façon adéquate. Tout le procédé devra être géré d'une manière professionnelle.

Durant le transport de batteries il faut respecter les consignes suivantes :

- S'assurer que les contacts soient protégés et isolés en vue d'éviter des courts-circuits.
- S'assurer que le groupe de batteries ne puisse pas se déplacer à l'intérieur de son emballage.
- Des batteries endommagées ou des batteries perdant du liquide ne devront pas être transportées.

Pour tout renseignement complémentaire veuillez vous adresser à votre transporteur professionnel.

ENTRETIEN

Lorsque le câble d'alimentation du secteur est endommagé, il doit être échangé par une station de service après-vente d'AEG étant donné qu'un outillage est nécessaire à cet effet.

Utiliser uniquement les accessoires AEG et les pièces détachées AEG. Faire remplacer les composants dont le remplacement n'a pas été décrit, par un des centres de service après-vente AEG (observer la brochure avec les adresses de garantie et de service après-vente).

Si besoin est, une vue éclatée de l'appareil peut être fournie. S'adresser, en indiquant bien le numéro à dix chiffres porté sur la plaque signalétique, à votre station de service après-vente (voir liste jointe) ou directement à Technronic Industries GmbH, Max-Eyth-Straße 10, 71364 Winnenden, Germany.

SYMBOLES

	Veuillez lire avec soin le mode d'emploi avant la mise en service
	Ne pas brûler les batteries de recharge.
	Ne pas charger un accu interchangeable défectueux, le remplacer tout de suite.
	Les dispositifs électriques, les batteries et les batteries rechargeables ne sont pas à éliminer dans les déchets ménagers. Les dispositifs électriques et les batteries sont à collecter séparément et à remettre à un centre de recyclage en vue de leur élimination dans le respect de l'environnement. S'adresser aux autorités locales ou au détaillant spécialisé en vue de connaître l'emplacement des centres de recyclage et des points de collecte.
	Appareil à utiliser uniquement dans un local, à ne jamais l'exposer à la pluie.
	Avec isolation de protection
	Fusible de 3,15 A à action retardée
	Marque CE
	Symbole national de conformité Ukraine.
	Marque de qualité EurAsian

DATI TECNICI		CARICABATTERIA		BL 1218	
Gamma di tensione	12-18 V			
Corrente di carica rapida NiCd	4,1 A			
Corrente di carica rapida NiMH	4,1 A			
Corrente di carica rapida Li-Ion	4,1 A			
Tempo di carica NiCd (1,5 Ah)circa	30 min			
Tempo di carica NiMH (3,0 Ah)circa	50 min			
Tempo di carica Li-Ion (3,0 Ah)circa	60 min			
Peso secondo la procedura EPTA 01/2003	0,7 kg			
Temperatura consigliata durante la ricarica	+5...+40 °C			

LED						
Modalità	Batteria inserita?	Verde	Verde	Arancio	Arancio	Rosso



Standby	✘	On...Off	Off	Off	Off	Off
Analisi	✓	On	Off	lampeggio	Off	Off
Caricamento	✓	On	lampeggio	Off	Off	Off
Ricarica completata	✓	On	On	Off	Off	Off
Carica di mantenimento	✓	On...Off	On...Off	Off	Off	Off
Troppo caldo	✓	On...Off	Off	Off	On...Off	Off
Troppo freddo	✓	On...Off	Off	Off	On...Off	Off
Errore	✓	On...Off	Off	Off	Off	On...Off

AVVERTENZA! Leggere tutte le istruzioni ed indicazioni di sicurezza. In caso di mancato rispetto delle avvertenze di pericolo e delle istruzioni operative si potrà creare il pericolo di scosse elettriche, incendi e/o incidenti gravi. Conservare tutte le avvertenze di pericolo e le istruzioni operative per ogni esigenza futura.

NORME DI SICUREZZA

Non gettare le batterie esaurite sul fuoco o nella spazzatura di casa. La AEG offre infatti un servizio di recupero batterie usate.

Non conservare le batterie con oggetti metallici (pericolo di cortocircuito).

Le batterie del System GBS sono ricaricabili esclusivamente con i caricatori del System GBS. Le batterie di altri sistemi non possono essere ricaricate.

Con il carica tensione	tipo di batteria	capacità nominale	n. celle della batteria
12 V	tipo B 12...R	≤ 1,5 Ah	10
14,4 V	tipo B 14...R	≤ 1,5 Ah	12
18 V	tipo B 18...R	≤ 2,0 Ah	15
12 V	tipo M 12...R	≤ 3,0 Ah	10
14,4 V	tipo M 14...R	≤ 3,0 Ah	12
18 V	tipo M 18...R	≤ 3,0 Ah	15
12 V	tipo L 12...R	≤ 1,5 Ah	3
14,4 V	tipo L 14...R	≤ 2,0 Ah	4
14,4 V	tipo L 14...R	≤ 3,0 Ah	4x2
14,4 V	tipo L 14...R	≤ 4,0 Ah	4x2
18 V	tipo L 18...R	≤ 1,5 Ah	5
18 V	tipo L 18...R	≤ 2,0 Ah	5
18 V	tipo L 18...R	≤ 3,0 Ah	5x2
18 V	tipo L 18...R	≤ 4,0 Ah	5x2
18 V	tipo L 18...R	≤ 2,5 Ah	5
18 V	tipo L 18...R	≤ 5,0 Ah	5x2
18 V	tipo L 18...R	≤ 6,0 Ah	5x2

Il caricabatterie può essere utilizzato solo con batterie ricaricabili.

Nel vano d'innesto per la batteria del caricatore non devono entrare parti metalliche (pericolo di cortocircuito).

Non aprire né la batteria né il caricatore e conservarli solo in luogo asciutto. Proteggerli dalla umidità.

Evitare di introdurre oggetti conduttori nell'apparecchio.

Non caricare batterie danneggiate. Eventuali batterie danneggiate devono essere sostituite.

Prima di ogni utilizzo controllare che il cavo di alimentazione, eventuali prolunghie e la spina siano integre e senza danni. Eventualmente parti danneggiate devono essere controllate e riparate da un tecnico.

Questo dispositivo non deve essere usato o pulito da persone con capacità fisiche, sensoriali o mentali ridotte o con mancanza di esperienza o conoscenza, salvo che vengano istruite nella gestione in sicurezza del dispositivo da persona giuridicamente responsabile della loro sicurezza. Le persone di cui sopra dovranno essere sorvegliate durante l'uso del dispositivo. Questo dispositivo non deve essere maneggiato da bambini. Per questo motivo, quando non viene usato, deve essere conservato in

sicurezza al di fuori della portata di bambini.

Attenzione! Per ridurre il rischio d'incendio, di lesioni o di danni al prodotto causati da corto circuito, non immergere mai l'utensile, la batteria ricaricabile o il carica batterie in un liquido e non lasciare mai penetrare alcun liquido all'interno dei dispositivi e delle batterie. I fluidi corrosivi o conduttori come acqua salata, alcuni agenti chimici, agenti candeggianti o prodotti contenenti agenti candeggianti potrebbero provocare un corto circuito.

UTILIZZO CONFORME

Il caricatore rapido viene utilizzato per batterie C.A. della AEG System GBS da 12 V...18 V.

Utilizzare il prodotto solo per l'uso per cui è previsto.

COLLEGAMENTO ALLA RETE

Connettere solo corrente alternata mono fase e solo al sistema di voltaggio indicato sulla piastra. E' possibile anche connettere la presa senza un contatto di messa a terra così come prevede lo schema conforme alle norme di sicurezza di classe II.

BATTERIE

Le batterie nuove raggiungono la loro piena capacità dopo 4-5 cicli di carica e scarica. Batterie non utilizzate per molto tempo devono essere ricaricate prima dell'uso.

Per una ottimale vita utile è necessario ricaricare completamente le batterie dopo l'uso.

Per una più lunga durata, rimuovere le batterie dal caricabatterie quando saranno cariche.

In caso di immagazzinaggio della batteria per più di 30 giorni: Immagazzinare la batteria a circa 27°C in ambiente asciutto. Immagazzinare la batteria con carica di circa il 30% - 50%. Ricaricare la batteria ogni 6 mesi.

BREVE INDICAZIONE

Dopo avere inserito l'accumulatore nel vano di introduzione dell'apparecchio carica-batterie, l'accumulatore viene analizzato per 10 secondi. Quindi l'accumulatore viene caricato automaticamente.

Quando una batteria calda o fredda è inserita nel caricatore (luce gialla lampeggiante), la ricarica inizia automaticamente una volta che la batteria raggiunge la giusta temperatura di ricarica (0°C...50°C).

Il tempo standard necessario per la carica della batteria è di circa 38 min. (1,4 Ah). Questa durata varia a seconda della temperatura della batteria, della quantità di carica necessaria e del tipo di batteria da caricare.

Non appena la ricarica è completata, il caricatore commuta la carica "in mantenimento" per garantire la piena capacità (la luce verde è spenta).

Se il LED rosso e verde si accendono o spengono gradualmente allo stesso tempo, ciò significa che la batteria non è completamente inserita o che la batteria o il caricabatteria sono difettosi. Caricabatterie ed accumulatore devono essere messi subito fuori funzione per motivi di sicurezza e devono essere fatti controllare da un ufficio di assistenza dei clienti della AEG.

TRASPORTO DI BATTERIE AGLI IONI DI LITIO

Le batterie agli ioni di litio sono soggette alle disposizioni di legge sul trasporto di merce pericolosa.

Il trasporto di queste batterie deve avvenire rispettando le disposizioni e norme locali, nazionali ed internazionali.

- Gli utilizzatori possono trasportare queste batterie su strada senza alcuna restrizione.
- Il trasporto commerciale di batterie agli ioni di litio è regolato dalle disposizioni sul trasporto di merce pericolosa. Le preparazioni al trasporto ed il trasporto stesso devono essere svolti esclusivamente da persone idoneamente istruite. Tutto il processo deve essere gestito in maniera professionale.

Durante il trasporto di batterie occorre tenere conto di quanto segue:

- Assicurarsi che i contatti siano protetti ed isolati per evitare corto circuiti.
- Accertarsi che il gruppo di batterie non possa spostarsi all'interno dell'imballaggio.
- Batterie danneggiate o batterie che perdono liquido non devono essere trasportate.

Per ulteriori informazioni si prega di contattare il proprio trasportatore.

MANUTENZIONE

Quando il cavo di collegamento alla rete elettrica risulta danneggiato, questo deve essere immediatamente sostituito, solamente presso un centro assistenza AEG; per la sostituzione del cavo è necessario l'utilizzo di un utensile speciale.

Usare solo accessori AEG e pezzi di ricambio AEG. Gruppi costruttivi la cui sostituzione non è stata descritta, devono essere fatti cambiare da un punto di servizio di assistenza tecnica al cliente AEG (vedi depliant garanzia/indirizzi assistenza tecnica ai clienti).

In caso di mancanza del disegno esploso, può essere richiesto al seguente indirizzo: Techtronic Industries GmbH, Max-Eyth-Straße 10, 71364 Winnenden, Germany.

SIMBOLI

	Leggere attentamente le istruzioni per l'uso prima di mettere in funzione l'elettroscopio.
	Non buttare gli accumulatori ricambiabili nel fuoco.
	Non caricare batterie danneggiate. Eventuali batterie danneggiate devono essere sostituite.
	I dispositivi elettrici, le batterie e le batterie ricaricabili non devono essere smaltiti con i rifiuti domestici. I dispositivi elettrici e le batterie devono essere raccolti separatamente e devono essere conferiti ad un centro di riciclaggio per lo smaltimento rispettoso dell'ambiente. Chiedere alle autorità locali o al rivenditore specializzato dove si trovano i centri di riciclaggio e i punti di raccolta.
	Apparecchio da utilizzare esclusivamente in luogo chiuso, e comunque non esposto a pioggia.
	Doppio isolamento
	3,15 A fusibile lento
	Marchio CE
	Simbolo di conformità nazionale Ucraina
	Marchio di conformità EurAsian

Gama de voltaje	12-18 V
Intensidad de carga rápida NiCd	4,1 A
Intensidad de carga rápida NiMH	4,1 A
Intensidad de carga rápida Li-Ion	4,1 A
Tiempo de carga NiCd (1,5 Ah)	aprox. 30 min
Tiempo de carga NiMH (3,0 Ah)	aprox. 50 min
Tiempo de carga Li-Ion (3,0 Ah)	aprox. 60 min
Peso de acuerdo con el procedimiento EPTA 01/2003	0,7 kg
Temperatura ambiente recomendada durante la carga	+5...+40 °C

LED



Modo	¿Batería recargable introducida?	Verde	Verde	Naranja	Naranja	Rojo
Standby	✗	encendido ...apagado	apagado	apagado	apagado	apagado
Análisis	✓	encendido	apagado	parpadear	apagado	apagado
Cargar	✓	encendido	parpadear	apagado	apagado	apagado
Completamente cargada	✓	encendido	encendido	apagado	apagado	apagado
Carga de mantenimiento	✓	encendido ...apagado	encendido...	apagado	apagado	apagado
Demasiado caliente	✓	encendido ...apagado	apagado	apagado	encendido ...apagado	apagado
Demasiado frío	✓	encendido ...apagado	apagado	apagado	apagado	encendido ...apagado
Defectuoso	✓	encendido ...apagado	apagado	apagado	apagado	encendido ...apagado

ATENCIÓN: Lea atentamente las indicaciones e instrucciones de seguridad. En caso de no atenderse a las advertencias de peligro e instrucciones siguientes, ello puede ocasionar una descarga eléctrica, un incendio y/o lesión grave. Guardar todas las advertencias de peligro e instrucciones para futuras consultas.

INSTRUCCIONES DE SEGURIDAD

No tire las baterías usadas a la basura ni al fuego. Los Distribuidores AEG ofrecen un servicio de recogida de baterías antiguas para proteger el medio ambiente.

No almacene la batería con objetos metálicos (riesgo de cortocircuito).

Recargar solamente los acumuladores del Sistema GBS en cargadores GBS. No intentar recargar acumuladores de otros sistemas.

Con el aparato de carga se pueden recargar los siguientes tipos de acumulador:

tensión	tipo	amperaje	no. de células
12 V	tipo B 12...R	≤ 1,5 Ah	10
14,4 V	tipo B 14...R	≤ 1,5 Ah	12
18 V	tipo B 18...R	≤ 2,0 Ah	15
12 V	tipo M 12...R	≤ 3,0 Ah	10
14,4 V	tipo M 14...R	≤ 3,0 Ah	12
18 V	tipo M 18...R	≤ 3,0 Ah	15
12 V	tipo L 12...R	≤ 1,5 Ah	3
14,4 V	tipo L 14...R	≤ 2,0 Ah	4
14,4 V	tipo L 14...R	≤ 3,0 Ah	4x2
14,4 V	tipo L 14...R	≤ 4,0 Ah	4x2
18 V	tipo L 18...R	≤ 1,5 Ah	5
18 V	tipo L 18...R	≤ 2,0 Ah	5
18 V	tipo L 18...R	≤ 3,0 Ah	5x2
18 V	tipo L 18...R	≤ 4,0 Ah	5x2

18 V	tipo L 18...R	≤ 2,5 Ah	5
18 V	tipo L 18...R	≤ 5,0 Ah	5x2
18 V	tipo L 18...R	≤ 6,0 Ah	5x2

No intente cargar baterías no-recargables con este cargador.

No introduzca en la cavidad del cargador objetos metálicos (riesgo de cortocircuito).

No abra nunca las baterías ni los cargadores y guárdelos sólo en lugares secos. Protéjalos de la humedad en todo momento.

No tocar con instrumentos o elementos conductores de la electricidad el aparato.

No intentar recargar acumuladores averiados, en esos casos retirarlos de inmediato del cargador.

Antes de empezar a trabajar compruebe si está dañada la máquina, el cable o el enchufe. Las reparaciones sólo se llevarán a cabo por Agentes de Servicio autorizados.

Este aparato no debe ser manejado o limpiado por personas cuyas capacidades físicas, sensoriales o mentales sean reducidas, o por personas sin experiencia o conocimientos, a no ser que éstas hayan sido instruidas en el manejo seguro del aparato por una persona legalmente responsable de su seguridad. Las personas arriba mencionadas deben ser

supervisadas durante el uso del aparato. Este aparato no debe ser utilizado por los niños. En caso de no ser utilizado, el aparato se debe mantener fuera del alcance y de la vista de los niños.

Advertencia! Para reducir el riesgo de incendio, lesión personales y daños al producto debido a un cortocircuito, no sumerja nunca la herramienta, el paquete de baterías o el cargador en líquido ni permita que fluya un fluido dentro de ellos. Los fluidos corrosivos o conductivos, como el agua de mar, ciertos productos químicos industriales y blanqueadores o lejías que contienen, etc., Pueden causar un cortocircuito.

APLICACIÓN DE ACUERDO A LA FINALIDAD

El cargador rápido puede cargar baterías AEG System GBS de 12 V...18 V. No utilice este producto para ninguna otra aplicación que no sea su uso normal.

CONEXIÓN ELÉCTRICA

Conectar solamente a corriente AC monofásica y sólo al voltaje indicado en la placa de características. También es posible la conexión a enchufes sin toma a tierra, dado que es conforme a la Clase de Seguridad II

BATERIA

Las baterías nuevas alcanzan su plena capacidad de carga después de 4 - 5 cargas y descargas. Las baterías no utilizadas durante cierto tiempo deben ser recargadas antes de usar.

Para un tiempo óptimo de vida, deberán cargarse las baterías completamente después de su uso.

Para garantizar la máxima capacidad y vida útil, las baterías recargables se deberían retirar del cargador una vez finalizada la carga.

En caso de almacenar la batería recargable más de 30 días: Almacenar la batería recargable en un lugar seco a una temperatura de aproximadamente 27°C. Almacenar la batería recargable con un estado de carga del 30% y 50% aproximadamente. Recargar la batería cada 6 meses.

SEÑALIZACIÓN

Tras conectar el acumulador en el enchufe del cargador, el acumulador realizará un análisis durante 10 segundos. A continuación el acumulador comenzará a cargarse.

Cuando se inserta en el cargador una batería demasiado fría o caliente (diodo amarillo intermitente), la carga se realizará de manera automática una vez que la batería alcance la temperatura adecuada (0°C...50°C).

Por lo general, el proceso de carga tarda aproximadamente 38 min. (1,4 Ah). El tiempo varía según la temperatura de la batería, la carga requerida, y el tipo de bloque de pilas secas que se esté cargando.

Al intentarse la carga, el cargador automáticamente conecata a carga de mantenimiento para mantener la carga completa (se apaga el diodo verde)

Si los diodos luminosos verde y rojo se encienden y apagan lentamente al mismo tiempo, o bien la batería recargable no está introducida completamente o bien existe un defecto en la batería o en el cargador. Por motivos de seguridad, deberá ponerse inmediatamente fuera de servicio el cargador y el acumulador y dejar comprobar los mismos en un lugar de servicio postventa de AEG.

TRANSPORTE DE BATERIAS DE IONES DE LITIO

Las baterías de iones de litio caen bajo las disposiciones legales relativas al transporte de mercancías peligrosas.

El transporte de estas baterías recargables debe llevarse a cabo, observando las normas y disposiciones locales, nacionales e internacionales.

- Los consumidores pueden transportar estas baterías recargables sin el menor reparo en la calle.
- El transporte comercial de baterías recargables de iones de litio por empresas de transportes está sometido a las disposiciones del

transporte de mercancías peligrosas. Las preparaciones para el envío y el transporte deben ser llevados a cabo exclusivamente por personas instruidas adecuadamente. El proceso completo debe ser supervisado por personal competente.

Los siguientes puntos se deben observar para el transporte de las baterías recargables:

- Se debe asegurar que los contactos estén protegidos y aislados para evitar que se produzcan cortocircuitos.
- Preste atención a que el conjunto de baterías recargables no se pueda desplazar dentro del envase.
- Las baterías recargables deterioradas o derramadas no se deben transportar.

Rogamos que para cualquier información adicional se dirija a su empresa de transportes.

MANTENIMIENTO

Si se averiase el cable de conexión, deberá ser reparado en un Servicio Oficial de AEG, ya que es preciso utilizar herramientas especiales.

Utilice solamente accesorios y repuestos AEG. En caso de necesitar reemplazar componentes no descritos, contacte con cualquiera de nuestras estaciones de servicio AEG (consultar lista de servicio técnicos)

En caso necesario, puede solicitar un despiece de la herramienta. Por favor indique el número de impreso de diez dígitos que hay en la etiqueta y pida el despiece a la siguiente dirección: Techtronic Industries GmbH, Max-Eyth-Straße 10, 71364 Winnenden, Germany.

SÍMBOLOS

	Lea las instrucciones detenidamente antes de conectar la herramienta
	No eche al fuego baterías usadas.
	No intentar recargar acumuladores averiados, en esos casos retirarlos de inmediato del cargador.
	Los electrodomésticos y las baterías/acumuladores no se deben eliminar junto con la basura doméstica. Los aparatos eléctricos y los acumuladores se deben recoger por separado y se deben entregar a una empresa de reciclaje para una eliminación respetuosa con el medio ambiente. Infórmese en las autoridades locales o en su tienda especializada sobre los centros de reciclaje y puntos de recogida.
	Sólo para uso en interiores
	A prueba de choques eléctricos
	3,15 A fusible lento
	Marca CE
	Marca de conformidad nacional de Ucrania
	Certificado EAC de conformidad

CARACTERÍSTICAS TÉCNICAS **CARREGADOR** **BL 1218**

Gama de tensões.....	12-18 V
Corrente de carga rápida NiCd.....	4,1 A
Corrente de carga rápida NiMH.....	4,1 A
Corrente de carga rápida Li-Ion.....	4,1 A
Tempos de carga NiCd (1,5 Ah).....	aprox. 30 min
Tempos de carga NiMH (3,0 Ah).....	aprox. 50 min
Tempos de carga Li-Ion (3,0 Ah).....	aprox. 60 min
Peso nos termos do procedimento-EPTA 01/2003.....	0,7 kg
Temperatura ambiente recomendada ao carregar.....	+5...+40 °C

LED

Modo	Acumulador inserido ?	verde	verde	laranja	laranja	vermelho
-------------	------------------------------	--------------	--------------	----------------	----------------	-----------------



Prontidão	x	lig...desl	desl	desl	desl	desl
Análise	✓	lig	desl	pisca	desl	desl
A carregar	✓	lig	pisca	desl	desl	desl
Plena carga	✓	lig	lig	desl	desl	desl
Carga de manutenção	✓	lig...desl	lig...desl	desl	desl	desl
Muito quente	✓	lig...desl	desl	desl	lig	desl
Muito frio	✓	lig...desl	desl	desl	...desl	desl
Defeito	✓	lig...desl	desl	desl	desl	lig...desl

⚠ ADVERTÊNCIA! Leia todas as instruções de segurança e todas as instruções. O desrespeito das advertências e instruções apresentadas abaixo pode causar choque eléctrico, incêndio e/ou graves lesões. **Guarde bem todas as advertências e instruções para futura referência.**

INSTRUÇÕES DE SEGURANÇA

Não queimar acumuladores gastos nem deitá-los no lixo doméstico. A AEG possui uma eliminação de acumuladores gastos que respeita o meio ambiente.

Não guardar acumuladores junto com objectos metálicos (perigo de curto-circuito).

Use apenas carregadores do Sistema GBS para recarregar os acumuladores do Sistema GBS. Não utilize acumuladores de outros sistemas.

Os seguintes acumuladores podem ser recarregados neste carregador:

Voltem	Acumulador	Capacidade do acumulador	No de elementos de pilha
12 V	B 12...R	≤ 1,5 Ah	10
14,4 V	B 14...R	≤ 1,5 Ah	12
18 V	B 18...R	≤ 2,0 Ah	15
12 V	M 12...R	≤ 3,0 Ah	10
14,4 V	M 14...R	≤ 3,0 Ah	12
18 V	M 18...R	≤ 3,0 Ah	15
12 V	L 12...R	≤ 1,5 Ah	3
14,4 V	L 14...R	≤ 2,0 Ah	4
14,4 V	L 14...R	≤ 3,0 Ah	4x2
14,4 V	L 14...R	≤ 4,0 Ah	4x2
18 V	L 18...R	≤ 1,5 Ah	5
18 V	L 18...R	≤ 2,0 Ah	5
18 V	L 18...R	≤ 3,0 Ah	5x2
18 V	L 18...R	≤ 4,0 Ah	5x2
18 V	L 18...R	≤ 2,5 Ah	5

18 V	L 18...R	≤ 5,0 Ah	5x2
18 V	L 18...R	≤ 6,0 Ah	5x2

Na cavidade de inserção de acumuladores do carregador não devem penetrar nunca objectos metálicos (perigo de curto-circuito).

Não abrir acumuladores e carregadores. Armazená-los em recintos secos. Protegê-los contra humidade.

Carregadores só devem ser utilizados em recintos secos.

Não toque nesses pontos com objectos condutores.

Não volte a carregar um acumulador danificado. Substitua-o por uma unidade nova.

Antes de cada utilização inspecionar a máquina, o cabo de ligação a extensão e quanto a danos e desgaste. A máquina só deve ser reparada por um técnico especializado.

Este aparelho não deve ser usado ou limpo por pessoas com capacidades físicas, sensoriais ou psíquicas reduzidas ou que não possuam a experiência ou os conhecimentos necessários, a não ser que tenham sido instruídas sobre o manejo seguro do aparelho por uma pessoa que possua a responsabilidade legal para a sua segurança. As pessoas supra referenciadas devem ser supervisionadas durante a utilização do

aparelho. Este aparelho não deve ser usado por crianças. Por isso, ele deve ser guardado num lugar seguro e fora do alcance de crianças, quando ele não for usado.

Advertência! Para evitar o risco de incêndio, de feridas ou de danificação do produto causado por um curto-circuito, não imerja a bateria intercambiável ou o carregador em líquidos e assegure-se de que líquidos não penetrem nos aparelhos ou nas baterias. Líquidos corrosivos ou condutivos como água salgada, determinadas substâncias químicas ou produtos que contenham branqueadores podem causar um curto-circuito.

UTILIZAÇÃO AUTORIZADA

O carregador rápido carrega acumuladores AEG System GBS de 12 V...18 V.

Não use este produto de outra maneira sem ser a normal para o qual foi concebido.

LIGAÇÃO À REDE

Só conectar à corrente alternada monofásica e só à tensão de rede indicada na placa de potência. A conexão às tomadas de rede sem contacto de segurança também é possível, pois trata-se duma construção da classe de protecção II.

ACUMULADOR

Acumuladores novos atingem a sua plena capacidade após 4-5 ciclos de carga e descarga. Acumuladores não utilizados durante algum tempo devem ser recarregados antes da sua utilização.

Para uma vida útil óptima das baterias, terá que carregá-las plenamente após a sua utilização.

Para assegurar uma vida útil longa, o pacote de bateria deve ser removido da carregadora depois do carregamento.

Se o pacote de bateria for armazenado por mais de 30 dias: Armazene o pacote de bateria com aprox. 27°C em um lugar seco. Armazene o pacote de bateria com aprox. 30%-50% da carga completa.

Carregue o pacote de bateria novamente de 6 em 6 meses.

CARACTERÍSTICAS

Após o encaixe do acumulador no módulo de inserção do carregador de bateria, o acumulador é analisado durante 10 segundos; seguidamente, o acumulador é automaticamente carregado.

Se se puser no carregador um acumulador recarregável demasiado quente ou demasiado frio (LED amarelo a piscar), o processo de carregamento automático só começa depois de atingida a temperatura ideal para o carregamento (0°C...50°C).

O tempo do processo de carga padrão é de aproximadamente 38 min. (1,4 Ah). O tempo de carga varia dependendo da temperatura da bateria, da carga necessária, e do tipo de bateria a carregar.

Quando o acumulador está completamente carregado, o aparelho muda para o modo de carga de manutenção, para obter a máxima capacidade útil (LED verde desligado).

Se o LED verde e vermelho piscarem ao mesmo tempo, ou um acumulador não estará completamente inserido ou haverá um erro no acumulador ou no carregador. Coloque a carregadora ou o acumulador fora de serviço imediatamente e deixe inspecioná-lo por um posto de assistência técnica da AEG.

TRANSPORTE DE BATERIAS DE IÃO-LÍLIO

Baterias de ião-lítio estão sujeitas às disposições da legislação relativa às substâncias perigosas.

O transporte destas baterias deve ser efetuado de acordo com as disposições e os regulamentos locais, nacionais e internacionais.

- O utilizador pode efetuar o transporte rodoviário destas baterias sem restrições.

- O transporte comercial de baterias de ião-lítio por terceiros está sujeito aos regulamentos relativos às substâncias perigosas. A preparação do transporte e o transporte devem ser executados exclusivamente por pessoas instruídas e o processo deve ser acompanhado pelos especialistas correspondentes.

Observe o seguinte no transporte de baterias:

- Assegure-se de que os contatos terminais estejam protegidos e isolados para evitar um curto-circuito.
- Assegure-se de que o bloco da bateria esteja protegido contra movimentos na embalagem.
- Não transporte baterias danificadas ou que tenham fuga.

Para instruções mais detalhadas consulte a companhia de transportes

MANUTENÇÃO

Se o cabo de ligação desta máquina estiver danificado, deve apenas ser substituído numa oficina indicada pelo fabricante, uma vez que são necessárias ferramentas especiais para esse propósito.

Utilizar apenas acessórios AEG e peças sobresselentes AEG. Os componentes cuja substituição não esteja descrita devem ser substituídos num serviço de assistência técnica AEG (consultar a brochura relativa à garantia/moradas dos serviços de assistência técnica).

A pedido e mediante indicação da referência de dez números que consta da chapa de características da máquina, pode requerer-se um desenho explosivo da ferramenta eléctrica a: Techtronic Industries GmbH, Max-Eyth-Straße 10, 71364 Winnenden, Germany.

SYMBOLS

	Leia atentamente o manual de instruções antes de colocar a máquina em funcionamento.
	Não jogue os acumuladores usados no fogo.
	Não volte a carregar um acumulador danificado. Substitua-o por uma unidade nova.
	Aparelhos eléctricos, baterias/acumuladores não devem ser jogados no lixo doméstico. Os aparelhos eléctricos e as baterias devem ser colectados separadamente e entregues a uma empresa de reciclagem para a eliminação correcta. Solicite informações sobre empresas de reciclagem e postos de colecta de lixo das autoridades locais ou do seu vendedor autorizado.
	O aparelho destina-se unicamente a ser utilizado em trabalhos interiores; não exponha o aparelho à chuva.
	Com isolamento duplo
	Fusível 3,15 A lento
	Marca CE
	Marca de conformidade nacional da Ucrânia
	Marca de conformidade EurAsian.

Spanningsbereik.....	12-18 V
Laadstroom bij snelladen NiCd.....	4,1 A
Laadstroom bij snelladen NiMH.....	4,1 A
Laadstroom bij snelladen Li-Ion.....	4,1 A
Laadtijd NiCd (1,5 Ah).....	ca. 30 min
Laadtijd NiMH (3,0 Ah).....	ca. 50 min
Laadtijd Li-Ion (3,0 Ah).....	ca. 60 min
Gewicht volgens de EPTA-procedure 01/2003.....	0,7 kg
Aanbevolen omgevingstemperatuur tijdens het laden.....	+5...+40 °C

LED

Modus	Accu geplaatst?	Groen	Groen	Oranje	Oranje	Rood
-------	-----------------	-------	-------	--------	--------	------



Standby	✗	aan...uit	uit	uit	uit	uit
Analyse	✓	aan	uit	knipperen	uit	uit
Laden	✓	aan	knipperen	uit	uit	uit
Volledig opgeladen	✓	aan	aan	uit	uit	uit
Behoudslading	✓	aan...uit	aan...uit	uit	uit	uit
Te warm Te koud	✓	aan...uit	uit	uit	aan...uit	uit
Defect	✓	aan...uit	uit	uit	uit	aan...uit

WAARSCHUWING! Lees alle veiligheidsinstructies en aanwijzingen. Als de waarschuwingen en voorschriften niet worden opgevolgd, kan dit een elektrische schok, brand of ernstig letsel tot gevolg hebben. Bewaar alle waarschuwingen en voorschriften voor toekomstig gebruik.

VEILIGHEIDSADVIEZEN

Verbruikte accu's niet in het vuur of bij het huisvuil werpen. AEG biedt namelijk een milieuvriendelijke recyclingmethode voor uw oude accu's. Wisselakku's niet bij metalen voorwerpen bewaren (kortsluitingsgevaar!). Wisselakku's van het Akku-Systeem GBS alléén met laadapparaten van het Akku-Systeem GBS laden. Geen accu's van andere systemen laden.

Met het laadapparaat kunnen de volgende wisselakku's worden geladen

Spanning	Type akku	Kapaciteit	Aantal cellen
12 V	Type B 12...R	≤ 1,5 Ah	10
14,4 V	Type B 14...R	≤ 1,5 Ah	12
18 V	Type B 18...R	≤ 2,0 Ah	15
12 V	Type M 12...R	≤ 3,0 Ah	10
14,4 V	Type M 14...R	≤ 3,0 Ah	12
18 V	Type M 18...R	≤ 3,0 Ah	15
12 V	Type L 12...R	≤ 1,5 Ah	3
14,4 V	Type L 14...R	≤ 2,0 Ah	4
14,4 V	Type L 14...R	≤ 3,0 Ah	4x2
14,4 V	Type L 14...R	≤ 4,0 Ah	4x2
18 V	Type L 18...R	≤ 1,5 Ah	5
18 V	Type L 18...R	≤ 2,0 Ah	5
18 V	Type L 18...R	≤ 3,0 Ah	5x2
18 V	Type L 18...R	≤ 4,0 Ah	5x2
18 V	Type L 18...R	≤ 2,5 Ah	5

18 V	Type L 18...R	≤ 5,0 Ah	5x2
18 V	Type L 18...R	≤ 6,0 Ah	5x2

Laadapparaat mogen géén niet-oplaadbare accu's worden geladen. In de wisselakku-opnameschacht van het laadapparaat mogen géén metaaldeeljes komen (kortsluitingsgevaar!). Wisselakku's en laadapparaten niet openen en alleen in droge ruimtes opslaan. Tegen vocht beschermen. Dus nooit stroomgeleidende voorwerpen in het apparaat steken. Nooit beschadigde accu's opladen, deze direct vervangen. Voor alle ombouw- of onderhoudswerkzaamheden, de stekker uit de wandkontaktoos nemen.

Dit apparaat mag niet door personen gereinigd of bediend worden die over verminderde lichamelijke, sensorische of geestelijke vermogens resp. gebrekkige ervaring of kennis beschikken, tenzij ze door een wettelijk voor hun veiligheid verantwoordelijke persoon werden geïnstrueerd in de veilige omgang met het apparaat. De hierboven genoemde personen mogen het apparaat alleen onder toezicht gebruiken. Dit apparaat

hoort niet thuis in kinderhanden. Als het apparaat niet gebruikt wordt, moet het dan ook buiten de reikwijdte van kinderen worden bewaard.

Waarschuwing! Voorkom brand, persoonlijk letsel of materiële schade door kortsluiting en dompel het gereedschap, de wisselaccu en het laadtoestel niet onder in vloeistoffen en waarborg dat geen vloeistoffen in de apparaten en accu's kunnen dringen. Corrosieve of geleidende vloeistoffen zoals zout water, bepaalde chemicaliën, bleekmiddelen of producten die bleekmiddelen bevatten, kunnen een kortsluiting veroorzaken.

VOORGESCHREVEN GEBRUIK VAN HET SYSTEEM

Het snellaadapparaat is geschikt voor het opladen van AEG System GBS wisselakku's van 12 V...18 V.

Dit apparaat uitsluitend gebruiken voor normaal gebruik, zoals aangegeven.

NETAANSLUITING

Uitsluitend op éénfase-wisselstroom en uitsluitend op de op het typeplaatje aangegeven netspanning aansluiten. Aansluiting is ook mogelijk op een stekkerdoos zonder aardcontact mogelijk, omdat het is ontwerpen volgens veiligheidsklasse II.

AKKU

Nieuwe wisselakku's bereiken hun volle capaciteit na 4-5 laad-/ontlaadcycli. Langere tijd niet toegepaste wisselakku's vóór gebruik altijd naladen.

Voor een optimale levensduur moeten de accu's na het gebruik volledig opgeladen worden.

Voor een zo lang mogelijke levensduur van de accu's dienen deze na het opladen uit het laadtoestel te worden verwijderd.

Bij een langere opslag van de accu dan 30 dagen: accu bij ca. 27 °C droog bewaren. accu om de 6 maanden opnieuw opladen.

KENMERKEN

Nadat u de accu in de invoerschacht van het laadtoestel hebt geplaatst, wordt de accu 10 seconden lang geanalyseerd. Vervolgens wordt de accu automatisch geladen.

Wanneer een te warme of te koude accu in de lader wordt gestoken (geel lampje flakkert), wordt de accu automatisch geladen zodra hij de correcte laadtemperatuur heeft bereikt (0°C...50°C).

De standaard oplaadtijd is ongeveer 38 min. (1,4 Ah). De oplaadtijd varieert afhankelijk van de temperatuur van de batterij, de benodigde lading en het soort batterijpak dat wordt opgeladen.

Zodra de accu volledig is geladen, schakelt de lader op bewaarladen om de volledige accu-capaciteit te behouden (groen lampje is uitgeschakeld).

"Als de groene en de rode led tegelijkertijd langzaam aan en uit gaan, is of de accu niet correct geplaatst of er is een storing in de accu of het laadtoestel opgetreden. Uit veiligheidsgronden lader en accu direct buiten bedrijf stellen en bij een officieel AEG servicecentrum laten testen."

TRANSPORT VAN LITHIUM-IONEN-ACCU'S

Lithium-ionen-accu's vallen onder de wettelijke bepalingen inzake het transport van gevaarlijke goederen.

Voor het transport van deze accu's moeten de lokale, nationale en internationale voorschriften en bepalingen in acht worden genomen.

- Verbruikers mogen deze accu's zonder meer over de weg transporteren.
- Het commerciële transport van lithium-ionen-accu's door expeditiebedrijven is onderhevig aan de bepalingen inzake het transport van gevaarlijke goederen. De verzendingsvoorbereidingen en het transport mogen uitsluitend worden uitgevoerd door

dienovereenkomstig opgeleide personen. Het complete proces moet vakkundig worden begeleid.

Onderstaande punten moeten bij het transport van accu's in acht worden genomen:

- Waarborg ter vermindering van kortsluitingen dat de contacten beschermd en geïsoleerd zijn.
- Let op dat het accupack in de verpakking niet kan verschuiven.
- Beschadigde of lekkende accu's mogen niet worden getransporteerd.

Neem voor meer informatie contact op met uw expeditiebedrijf.

ONDERHOUD

Wanneer de netaanluiting is beschadigd, mag het uitsluitend vervangen worden door een reparatie bedrijf aangewezen door de fabrikant, aangezien speciaal gereedschap nodig is.

Gebruik uitsluitend AEG toebehoren en onderdelen. Indien componenten die moeten worden vervangen niet zijn beschreven, neem dan contact op met een officieel AEG servicecentrum (zie onze lijst met servicecentra).

Onder vermelding van het tiencijferige nummer op het machineplaatje is desgewenst een doorsnedetekening van de machine verkrijgbaar bij: Techtronic Industries GmbH, Max-Eyth-Straße 10, 71364 Winnenden, Germany.

SYMBOLEN

	Graag instructies zorgvuldig doorlezen vóórdat u de machine in gebruik neemt.
	Accu's nimmer in vuur werpen.
	Nooit beschadigde akku's opladen, deze direct vervangen.
	Elektrische apparaten, batterijen en accu's mogen niet via het huisafval worden afgevoerd. Elektrische apparaten en accu's moeten gescheiden worden verzameld en voor een milieuvriendelijke afvoer worden afgegeven bij een recyclingbedrijf. Informeer bij uw gemeente of bij uw vakhandelaar naar recyclingbedrijven en inzamelpunten.
	Het apparaat is alléén geschikt voor toepassing in ruimtes, apparaat niet aan regen blootstellen.
	Randgeaard
	3,15 A trage zekering
	CE-keurmerk
	Nationaal symbool van overeenstemming Oekraïne
	EurAsian-symbool van overeenstemming.

TEKNISKE DATA		LADER	BL 1218
Spændevide	12-18 V	
Ladestrøm, lynopladning NiCd	4,1 A	
Ladestrøm, lynopladning NiMH	4,1 A	
Ladestrøm, lynopladning Li-Ion	4,1 A	
Opladningstid NiCd (1,5 Ah)ca	30 min	
Opladningstid NiMH (3,0 Ah)ca	50 min	
Opladningstid Li-Ion (3,0 Ah)ca	60 min	
Vægt svarer til EPTA-procedure 01/2003	0,7 kg	
Anbefalet temperatur under opladning	+5...+40 °C	

LED

Modus	akku-batteri sat i?	Grøn	Grøn	Orange	Orange	Rød
-------	---------------------	------	------	--------	--------	-----



Standby	✘	Til...Fra	Fra	Fra	Fra	Fra
Analyse	✓	Til	Fra	blink	Fra	Fra
Opladning	✓	Til	blink	Fra	Fra	Fra
Fuld ladet op	✓	Til	Til	Fra	Fra	Fra
Vedligeholdelsesladning	✓	Til...Fra	Til...Fra	Fra	Fra	Fra
For varm For kold	✓	Til...Fra	Fra	Fra	Til...Fra	Fra
Defekt	✓	Til...Fra	Fra	Fra	Fra	Til...Fra

⚠ ADVARSEL! Læs alle sikkerhedsinformationer og instruktioner. I tilfælde af manglende overholdelse af advarselshenvisningerne og instrukserne er der risiko for elektrisk stød, brand og/eller alvorlige kvæstelser. **Opbevar alle advarselshenvisninger og instrukser til senere brug.**

SIKKERHEDSHENVISNINGER

Opbrugte udskiftningsbatterier må ikke brændes eller kasseres sammen med alm. husholdningsaffald. AEG har en miljørigtig bortskaffelse af gamle udskiftningsbatterier, henvend Dem til Deres forhandler.

Opbevar ikke udskiftningsbatterier sammen med metalgenstande fare for kortslutning.

Brug kun System GBS ladeapparater for opladning af System GBS batterier.

Følgende typer batterier kan oplades

Spænding	Batteri type	Kapacitet	Antal celler
12 V	Type B 12...R	≤ 1,5 Ah	10
14,4 V	Type B 14...R	≤ 1,5 Ah	12
18 V	Type B 18...R	≤ 2,0 Ah	15
12 V	Type M 12...R	≤ 3,0 Ah	10
14,4 V	Type M 14...R	≤ 3,0 Ah	12
18 V	Type M 18...R	≤ 3,0 Ah	15
12 V	Type L 12...R	≤ 1,5 Ah	3
14,4 V	Type L 14...R	≤ 2,0 Ah	4
14,4 V	Type L 14...R	≤ 3,0 Ah	4x2
14,4 V	Type L 14...R	≤ 4,0 Ah	4x2
18 V	Type L 18...R	≤ 1,5 Ah	5
18 V	Type L 18...R	≤ 2,0 Ah	5
18 V	Type L 18...R	≤ 3,0 Ah	5x2

18 V	Type L 18...R	≤ 4,0 Ah	5x2
18 V	Type L 18...R	≤ 2,5 Ah	5
18 V	Type L 18...R	≤ 5,0 Ah	5x2
18 V	Type L 18...R	≤ 6,0 Ah	5x2

Laderen må ikke anvendes til batterier, der ikke er genopladelige.

Metaldele o.lign må ikke komme i berøring med rummet beregnet for udskiftningsbatteriet (kortslutningsfare).

Udskiftningsbatterier og opladere må ikke åbnes og skal opbevares i tørre rum. Beskyt dem mod fugtighed.

Metaldele o.lign. må ikke komme i berøring med disse (kortslutningsfare).

Beskadiget batterier må ikke oplades, men skal omgående udskiftes.

Kontroller hvergang, før laderen anvendes, at tilslutningskabel, forlængerledning og stik er i orden. Dele der er beskadiget bør kun repareres hos et autoriseret værksted.

Dette apparat må ikke betjenes eller rengøres af personer, der har nedsatte fysiske, sensoriske eller mentale evner eller mangel på erfaring og viden, med mindre de har fået instruktion i sikker brug af apparatet af en person, som rent lovmæssigt er ansvarlig for deres sikkerhed. Ovennævnte personer skal

være under opsyn, når de bruger apparatet. Børn må ikke have adgang til dette apparat. Hvis det ikke bruges, skal det derfor opbevares sikkert og utilgængeligt for børn.

Advarsel! For at undgå risiko for brand, kvæstelser eller beskadigelse af produktet forårsaget af kortslutning må værktøjet, batteripakken eller opladeren ikke nedsænkes i vand. Sørg ligeledes for, at der ikke trænger væske ind i enhederne og batterierne. Korroderende eller ledende væsker, f.eks. saltvand, bestemte kemikalier, blegestoffer eller produkter, som indeholder blegestoffer, kan forårsage kortslutning.

TILTÆNKT FORMÅL

Lynopladeren oplader udskiftningsbatterier (System GBS) fra 12 V...18 V.

Produktet må ikke anvendes på anden måde og til andre formål end foreskrevet.

NETTILSLUTNING

Tilslutning må kun foretages til enfaset vekselstrøm og kun til en netspænding, som er i overensstemmelse med angivelsen på mærkepladen. Tilslutning kan også ske til stikkåser uden beskyttelseskontakt, da kapslingsklasse II foreligger.

BATTERI

Nye udskiftningsbatterier opnår deres fulde kapacitet efter 4-5 oplade- og afladecykler. Udskiftningsbatterier, der ikke har været brugt i længere tid, efterlades inden brug.

For at opnå en optimal levetid skal de genopladelige batterier oplades fuldt efter brug.

For at sikre en så lang levetid som muligt skal batterierne tages ud af ladeaggregatet efter opladning.

Skal batterierne opbevares længere end 30 dage: Temperatur ca. 27°C i tørre omgivelser. Opbevares ved ca. 30%-50% af ladetilstanden. Batteri skal genoplades hver 6. måned.

BESKRIVELSE

Når akkumulatorbatteriet er sat i ladeskakt på opladeren, analyseres batteriet i 10 sekunder. Herefter oplades batteriet automatisk.

Hvis batteriet er for varmt eller for koldt, når det sættes i ladeaggregatet, gul kontrolampe blinker, starter opladningen automatisk, når batteriet har nået den korrekte opladningstemperatur (0°C...50°C).

Normalt tager opladningen ca. 38 min. (1,4 Ah). Ladetiden svinger alt efter batteriets temperatur, hvor meget det skal oplades, og hvilken batteritype der er tale om.

Når batteriet er helt opladet, skifter ladeaggregatet til vedligeholdelsesladning for at bibeholde maks. batterikapacitet (grøn kontrolampe slukket).

Hvis den grønne og den røde LED tænder og slukker langsomt på samme tid, er akku-batteriet enten ikke skubbet helt i, eller der er fejl i akku-batteriet eller ladeaggregatet. Af sikkerhedsgrunde skal ladeapparat og batteriet omgående tages ud af drift og indleveres til eftersyn hos en AEG-forhandler.

TRANSPORT AF LITHIUM-BATTERIER

Lithium-batterier er omfattet af lovgivningen om transport af farligt gods.

Transporten af disse batterier skal ske under overholdelse af lokale, nationale og internationale regler og bestemmelser.

- Forbrugere må transportere disse batterier på veje uden yderligere krav.
- Den kommercielle transport af lithium-batterier ved speditorsfirmaer er omfattet af reglerne for transport af farligt gods. Forberedelsen af

forsendelse og transport må kun udføres af tilsvarende træned personer. Den samlede proces skal følges af fagfolk.

Følgende punkter skal overholdes ved transport af batterier:

- Sørg for at kontakterne er beskyttet og isoleret for at forhindre kortslutninger.
- Sørg for at batteripakken ikke kan bevæge sig inden for emballagen.
- Beskadigede eller lækken batterier må ikke transporteres.

Kontakt dit speditorsfirma for at få yderligere oplysninger.

VEDLIGEHOLDELSE

Såfremt netttilslutningen er defekt, må denne kun udskiftes af et autoriseret serviceværksted, idet der kræves specielt værktøj/dertil.

Brug kun AEG-tilbehør og AEG-reservedele. Komponenter, hvor udskiftningsproceduren ikke er beskrevet, skal skiftes ud hos et AEG-servicested (se brochure garanti/kundeserviceadresser).

Ved opgivelse af type nr. der er angivet på maskinens effektskilt, kan De rekvirere en reservedelstegning, ved henvendelse til: Techtronic Industries GmbH, Max-Eyth-Straße 10, 71364 Winnenden, Germany.

SYMBOLER

	Læs brugsanvisningen nøje før ibrugtagning.
	Brænd ikke batterienheder af.
	Beskadiget batterier må ikke oplades, men skal omgående udskiftes.
	Elektrisk udstyr eller (genopladelige) batterier må ikke bortskaffes sammen med det almindelige husholdningsaffald. Elektrisk udstyr og genopladelige batterier skal indsamles særskilt og afleveres hos en genbrugsvirksomhed til en miljømæssig forsvarlig bortskaffelse. Spørg de lokale myndigheder eller din forhandler om genbrugsstationer og indsamlingssteder til sådant affald.
	Maskinen er kun egnet til indendørsbrug, maskinen må ikke udsættes for regn..
	Dobbelt isoleret
	3,15 A træg sikring
	CE-mærke
	Nationalt overensstemmelsesmærke Ukraine
	EurAsian overensstemmelsesmærke.

Spenningsområde	12-18 V
Ladestrøm hurtiglading NiCd	4,1 A
Ladestrøm hurtiglading NiMH	4,1 A
Ladestrøm hurtiglading Li-Ion	4,1 A
Ladetid NiCd (1,5 Ah)	ca. 30 min
Ladetid NiMH (3,0 Ah)	ca. 50 min
Ladetid Li-Ion (3,0 Ah)	ca. 60 min
Vekt i henhold til EPTA-Prosedyren 01/2003	0,7 kg
Anbefalt omgivelsestemperatur under opplading	+5...+40 °C

LED

Modus	Batteri tilkoblet?	Grønn	Grønn	Oransje	Oransje	Rød
Standby	✗	av...på	av	av	av	av
Analyse	✓	på	av	blinker	av	av
Lading	✓	på	blinker	av	av	av
Fullt oppladet	✓	ein	på	av	aus	av
Vedlikeholds lading	✓	på...av	på...av	av	av	av
For varmt For kaldt	✓	på...av	av	av	på...av	av
Defekt	✓	på...av	av	av	av	på...av



⚠ OBS! Les alle sikkerhetsinstruksjoner og bruksanvisninger. Feil ved overholdelsen av advarslene og nedenstående anvisninger kan medføre elektriske støt, brann og/eller alvorlige skader. **Ta godt vare på alle advarslene og informasjonene.**

SPESEILLE SIKKERHETSHENVISNINGER

Ikke kast brukte vekselbatterier i varmen eller husholdningsavfallet. AEG tilbyr en miljøriktig deponering av gamle vekselbatterier; vennligst spør din fagforhandler.

Ikke oppbevar vekselbatterier sammen med metallgjenstander (kortslutningsfare).

Vekselbatterier av systemet GBS skal kun lades med lader av systemet GBS. Ikke lad opp batterier fra andre systemer.

Følgende vekselbatterier kan lades opp med laderen:

Spennning	Batterityp	Nominell kapasitet	Antall celler
12 V	B 12...R	≤ 1,5 Ah	10
14,4 V	B 14...R	≤ 1,5 Ah	12
18 V	B 18...R	≤ 2,0 Ah	15
12 V	M 12...R	≤ 3,0 Ah	10
14,4 V	M 14...R	≤ 3,0 Ah	12
18 V	M 18...R	≤ 3,0 Ah	15
12 V	L 12...R	≤ 1,5 Ah	3
14,4 V	L 14...R	≤ 2,0 Ah	4
14,4 V	L 14...R	≤ 3,0 Ah	4x2
14,4 V	L 14...R	≤ 4,0 Ah	4x2
18 V	L 18...R	≤ 1,5 Ah	5
18 V	L 18...R	≤ 2,0 Ah	5
18 V	L 18...R	≤ 3,0 Ah	5x2
18 V	L 18...R	≤ 4,0 Ah	5x2
18 V	L 18...R	≤ 2,5 Ah	5

18 V	L 18...R	≤ 5,0 Ah	5x2
18 V	L 18...R	≤ 6,0 Ah	5x2

Batterier som ikke kan lades opp må ikke lades med laderen.

Metalldeleer må ikke komme inn i innskyvningsjakten for vekselbatterier på ladere (kortslutningsfare).

Ikke åpne vekselbatterier og ladere, de skal oppbevares i tørre rom. Beskyttes mot fuktighet.

Ikke grip inn i apparatet med strømledende gjenstander.

Ikke lad opp skadete vekselbatterier, men skift dem ut straks.

Kontroller apparat, tilkopplingsledning, akkupaack skjøteledning og støpsel for skader og aldri før bruk. La en fagmann reparere skadete deler.

Dette apparatet skal ikke betjenes eller rengjøres av personer som har innskrenket kroppslige, sensoriske eller psykiske evner, hhv. som har manglende erfaring eller kunnskap, dersom de ikke har blitt instruert om sikker omgang av apparatet av en person som er juridisk ansvarlig for deres sikkerhet. Ovenfor nevnte personer skal overvåkes ved bruk av

apparatet. Barn skal hverken bruke, rengjøre eller leke seg med dette apparatet. Derfor skal det når det ikke brukes oppbevares på en sikker plass utenfor barns rekkevidde.

Advarsel! For å unngå fare for en brann forårsaket av en kortslutning, av personskader eller skader av produktet, må det forhindres at batteripakken eller laderen dyppes i væsker og også sørges for at ingen væsker kan komme inn i apparatene eller batteriene. Korroderende og ledende væsker som saltvann, visse kjemikalier og blekemidler eller produkt som inneholder blekemidler kan forårsake en kortslutning.

FORMÅLSMESSIG BRUK

Hurtigladeren lader opp AEG-vekselbatterier av systemet GBS fra 12 V...18 V.

Dette apparatet må kun brukes til de oppgitte formål.

NETTILKOPLING

Skal bare tilsluttes enfasevekselstrøm og bare til den på skiltet angitte nettspenning. Tilslutning til stikkontakter uten jordet kontakt er mulig fordi beskyttelse beskyttelsesklasse II er forhanden.

BATTERIER

Nye vekselbatterier når sin fulle kapasitet etter 4-5 lade- og utladesyklus. Vekselbatterier som ikke er brukt over lengre tid skal etterlades før bruk.

For optimal holdbarhet må batteriene lades opp helt etter bruk.

For å sikre en lengst mulig brukstid av batteriene skal disse etter oppladning taes ut av laderen.

Ved lagring av batteriene lengre enn 30 dager:

Lagre batteriet tørt ved ca. 27°C.

Lagre batteriet ved en oppladningstilstand på ca. 30%-50%.

Lade opp batteriet igjen etter 6 måneder.

KJENNETEGN

Etter at batteriet er lagt inn i sjakten på ladeapparatet blir det analysert i 10 sekunder. Deretter blir batteriet ladet automatisk.

Hvis et for varmt eller for kaldt vekselbatteri blir satt inn i laderen (gul lampe blinker), begynner ladeprosessen automatisk så snart batteriet har nådd den riktige ladetemperaturen (0°C...50°C).

Normal ladetid er ca. 38 min (ved 1,4 Ah batteri). Ladetiden kan variere alt etter batteritemperatur, nødvendig lademengde og batterikapasitet.

Når vekselbatteriet er fullstendig oppladet, kobler apparatet om til vedlikeholdsledning for å oppnå størst mulig nyttbar batterikapasitet (den grønne lampen slukkes).

Slår seg den grønne og røde LEDen samtidig sakte av og på er batteriet ikke riktig tilkoblet eller det er en feil ved batteriet eller laderen. Av sikkerhetsgrunner må batteriet og laderen øyeblikkelig bli tatt ut av bruk og bli kontrollert av AEG kundeservice.

TRANSPORT AV LITIUM-ION-BATTERI

Litium-ion-batterier faller under de lovfastede forskriftene om transport av farlig gods.

Transporten av disse batteriene må rette seg etter lokale, nasjonale og internasjonale forskrifter og bestemmelser.

- Forbruker har lov å transportere disse batteriene på gaten uten reglementering.
- Den kommersielle transport av Litium-ion-batterier av spedisjonsfirma faller under bestemmelsene om transport av farlig gods. Forberedningene av forsendelsen og transport skal utelukkende gjennomføres av personer som har blitt skolert til dette. Hele prosessen skal følges opp av fagfolk.

Følgende punkter skal tas hensyn til ved transport:

- Kontroller at kontaktene er beskyttet og isolert for å unngå kortslutninger.
- Pass på at batteripakken i forpakningen ikke kan skli fram og tilbake.
- Skadete eller batterier som lekker er det ikke lov å transportere.

Ta kontakt med spedisjonsfirma for ytterligere henvisninger.

VEDLIKEHOLD

Når nettleddningen er skadet må den skiftes ut av kundeservice for AEG, fordi det er nødvendig med spesialverktøy.

Bruk kun AEG tilbehør og AEG reservedeler. Komponenter der utskifting ikke er beskrevet skal skiftes ut hos AEG kundeservice (se brosjyre garanti/kundeserviceadresser).

Ved behov kan du be om en eksplisjonstegning av apparatet hos din kundeservice eller direkte hos Techtronic Industries GmbH, Max-Eyth-Straße 10, 71364 Winnenden, Germany. Oppgi maskintype og det tisifrete nummeret på typeskiltet.

SYMBOLER

	Les nøye gjennom bruksanvisningen før maskinen tas i bruk.
	Brenn aldri opp oppladbare batteri.
	Ikke lad opp skadete vekselbatterier, men skift dem ut straks.
	Elektriske apparater, batterier/oppladbare batterier skal ikke kastes sammen med vanlig husholdningsavfall. Elektriske og elektroniske apparater og oppladbare batterier skal samles separat og leveres til miljøvennlig deponering hos en avfallsbedrift. Informer deg hos myndighetene på stedet eller hos din fagforhandler hvor det finnes recycling bedrifter og oppsamlingssteder.
	Apparatet er kun egnet for bruk innendørs, det må ikke utsettes for regn.
	Beskyttelsesisolert
	3,15 A treg sikring
	CE-tegn
	Nasjonalt Konformitetstegn Ukraina
	EurAsian Konformitetstegn.

Spänningsområde	12-18 V
Laddningsström snabbbladdning NiCd	4,1 A
Laddningsström snabbbladdning NiMH	4,1 A
Laddningsström snabbbladdning Li-Ion	4,1 A
Laddningstid NiCd (1,5 Ah)	ca 30 min
Laddningstid NiMH (3,0 Ah)	ca 50 min
Laddningstid Li-Ion (3,0 Ah)	ca 60 min
Vikt enligt EPTA 01/2003	0,7 kg
Rekommenderad omgivningstemperatur vid uppladdning:	+5...+40 °C

LED

Funktion	Batteri isatt ?	grön	grön	orange	orange	röd
Standby	✘	på...av	av	av	av	av
Analys	✓	på	av	blinka	av	av
Ladda	✓	på	blinka	av	av	av
Fulladdat	✓	på	på	av	av	av
Bevarande laddning	✓	på...av	på...av	av	av	av
För varmt För kallt	✓	på...av	av	av	på...av	av
Defekt	✓	på...av	av	av	av	på...av



⚠ WARNING! Läs all säkerhetsinformation och alla anvisningar. Fel som uppstår till följd av att anvisningarna nedan inte följts kan orsaka elstöt, brand och/eller allvarliga kroppsskador. **Förvara alla varningar och anvisningar för framtida bruk.**

SÄKERHETSUTRUSTNING

Kasta inte förbrukade batterier. Lämna dem till AEG Tools för återvinning.

Förvara ej batteriet ihop med metallföremål, kortslutning kan uppstå.

System GBS batterier laddas endast i System GBS laddare. Ladda inte batterier från andra system.

Med denna laddare kan följande batterier laddas

Spänning	Typ	Kapacitet	Antal Celler
12 V	Typ B 12...R	≤ 1,5 Ah	10
14,4 V	Typ B 14...R	≤ 1,5 Ah	12
18 V	Typ B 18...R	≤ 2,0 Ah	15
12 V	Typ M 12...R	≤ 3,0 Ah	10
14,4 V	Typ M 14...R	≤ 3,0 Ah	12
18 V	Typ M 18...R	≤ 3,0 Ah	15
12 V	Typ L 12...R	≤ 1,5 Ah	3
14,4 V	Typ L 14...R	≤ 2,0 Ah	4
14,4 V	Typ L 14...R	≤ 3,0 Ah	4x2
14,4 V	Typ L 14...R	≤ 4,0 Ah	4x2
18 V	Typ L 18...R	≤ 1,5 Ah	5
18 V	Typ L 18...R	≤ 2,0 Ah	5
18 V	Typ L 18...R	≤ 3,0 Ah	5x2
18 V	Typ L 18...R	≤ 4,0 Ah	5x2
18 V	Typ L 18...R	≤ 2,5 Ah	5

18 V	Typ L 18...R	≤ 5,0 Ah	5x2
18 V	Typ L 18...R	≤ 6,0 Ah	5x2

Ej uppladdningsbara batterier får inte laddas i detta laddningsaggregat.

Se upp så att inga metallföremål hamnar i laddarens batterischakt, kortslutning kan uppstå.

Batterier lagras torrt och skyddas för fukt.

Den får inte vidröras med strömförande föremål.

Byt alltid ut skadade batterier omedelbar.

Bryt alltid strömmen vid ombyggnads- och servicearbeten.

Denna produkt får inte användas och rengöras av personer med nedsatt fysisk eller mental förmåga eller personer med bristande erfarenhet eller kunskap, förutsatt att de inte har instruerats om hur produkten ska hanteras på ett säkert sätt av en person som enligt lag är ansvarig för deras säkerhet. Ovan nämnda personer ska stå under uppsikt när de använder produkten. Produkten ska

förvaras oåtkomligt för barn. När produkten inte används ska den därför förvaras säkert och utom räckhåll för barn.

Varning! För att undvika den fara för brand, personskador eller produktskador som orsakas av en kortslutning, doppa inte ner verktyget, utbytesbatteriet eller laddaren i vätskor och se till att ingen vätska kan tränga in i apparaterna eller batterierna. Korroderande eller ledande vätskor, som saltvatten, vissa kemikalier, blekningsmedel eller produkter som innehåller blekmedel, kan orsaka en kortslutning.

ANVÄND MASKINEN ENLIGT ANVISNINGARNA

Laddaren laddar AEG-batterier System GBS från 12 V...18 V, och har följande fördelar.

Maskinen får endast användas för angiven tillämpning.

NÄTANSLUTNING

Får endast anslutas till 1-fas växelström och till den spänning som anges på dataskylten. Anslutning kan även ske till eluttag utan skyddskontakt, eftersom konstruktionen motsvarar skyddsklass II.

BATTERIER

Nya batterier uppnår max effekt efter 4-5 laddningscykler. Batteri som ej använts på länge måste laddas före nytt bruk.

För att batterierna ska få lång livslängd ska de laddas fulla efter användning.

För att få en så lång livslängd som möjligt bör laddningsbara batterier avlägsnas från laddaren när de är laddade.

Om laddningsbara batterier lagras längre än 30 dagar:

Lagra batteriet torrt och vid ca 27°C.

Lagra batteriet vid ca 30%-50% av laddningskapaciteten.

Ladda batterierna på nytt var 6:e månad.

KÄNNEMÄRKE

När batteriet har stuckits in i batterifacket i laddaren analyseras batteriet i 10 sekunder. Därefter laddas batteriet automatiskt.

Om du sätter in ett kallt eller varmt batteri i laddaren (blinkande gul kontrollampa), så påbörjas laddningen så snart batteriet fått rätt temperatur (0°C...50°C).

Standard laddningstid är omkring 38 min. (1,4 Ah). Laddningstiden varierar beroende på batteriets temperatur, laddningsbehov och vilken typ av batteri som laddas.

Så fort uppladdningen är klar, kopplar laddaren över till "lagringsladdning" för att bibehålla laddningen (grön kontrollampa slocknar).

Om den gröna och den röda LED:n tänds (på) och slocknar (av) samtidigt i långam takt så sitter batteriet antingen inte på ordentligt eller också är det något fel på batteriet eller laddaren. Av säkerhetsskäl ska man då absolut inte använda batteriet eller laddaren mer utan låta AEG-kundservicen kontrollera respektive del.

TRANSPORTERA LITIJUMJON-BATTERIER

För litiumjon-batterier gäller de lagliga föreskrifterna för transport av farligt gods på väg.

Därför får dessa batterier endast transporteras enligt gällande lokala, nationella och internationella föreskrifter och bestämmelser.

- Konsumenter får transportera dessa batterier på allmän väg utan att behöva beakta särskilda föreskrifter.
- För kommersiell transport av litiumjon-batterier genom en speditorsfirma gäller emellertid bestämmelserna för transport av farligt gods på väg. Endast personal som känner till alla tillämpliga föreskrifter och bestämmelser får förbereda och genomföra transporten. Hela processen ska följas upp på fackmässigt sätt.

Följande ska beaktas i samband med transporten av batterier:

- Säkerställ att alla kontakter är skyddade och isolerade för att undvika kortslutning.
- Se till att batteripacken inte kan glida fram och tillbaka i förpackningen.
- Transportera aldrig batterier som läcker, har runnit ut eller är skadade.

För mer information vänligen kontakta din speditorsfirma.

SKÖTSEL

Vid skador på kabeln, måste detta utföras av en AEG serviceverkstad, då det erfordras specialverktyg för bytet.

Använd endast AEG-tillbehör och AEG-reservdelar. Komponenter, för vilka inget byte beskrivs, skall bytas ut hos AEG-kundtjänst (se broschyren garanti-/kundtjänstadresser).

Vid behov av sprängskiss, kan en sådan, genom att uppge maskinens art. nr. (som finns på typskylten) erhållas från: Techtronic Industries GmbH, Max-Eyth-Strasse 10, 71364 Winnenden, Germany.

SYMBOLER

	Läs instruktionen noga innan du startar maskinen.
	Kasta aldrig utbytbara batterier i elden.
	Byt alltid ut skadade batterier omedelbar.
	Elektriska maskiner, batterier/uppladdningsbara batterier och får inte slängas tillsammans med de vanliga hushållsoporna. Elektriska maskiner och uppladdningsbara batterier ska samlas separat och lämnas till en avfallsstation för miljövänlig avfallshantering. Kontakta den lokala myndigheten respektive kommunen eller fråga återförsäljare var det finns speciella avfallsstationer för elskrot.
	Aggregatet är endast lämpad att användas inomhus, Får ej utsättas för regn.
	Skyddsisolerad
	3,15 A trög säkring
	CE-symbol
	Nationell symbol för överensstämmelse Ukraine
	EurAsian överensstämmelsesymbol.

TEKNISET ARVOT **AKKULATURIT** **BL 1218**

Jännite	12-18 V
Pikalatausvirta NiCd	4,1 A
Pikalatausvirta NiMH	4,1 A
Pikalatausvirta Li-Ion	4,1 A
Latausaika NiCd (1,5 Ah)	n..... 50 min
Latausaika NiMH (3,0 Ah)	n..... 50 min
Latausaika Li-Ion (3,0 Ah)	n..... 60 min
Paino EPTA-menettelyn 01/2003 mukaan	0,7 kg
Suosittelut ympäristön lämpötila lataamisen aikana	+5...+40 °C

LED

Moodi	Akku laitteessa?	Vihreä	Vihreä	Oranssi	Oranssi	Punainen
Valmius	✘	himmenee	pois	pois	pois	pois
Analyysi	✓	on	pois	vilkkuu	pois	pois
Lataus	✓	on	vilkkuu	pois	pois	pois
Täyteen ladattu	✓	on	on	pois	pois	pois
Valmius-lataus	✓	himmenee	himmenee	pois	pois	pois
Liian lämmin Liian kylmä	✓	himmenee	pois	pois	himmenee	pois
Viallinen	✓	himmenee	pois	pois	pois	himmenee

VAROITUS! Lue kaikki turvallisuusmääräykset ja ohjeet. Turvallisuusohjeiden noudattamisen laiminlyönti saattaa johtaa sähköiskuun, tulipaloon ja/tai vakavaan loukkaantumiseen. Säilytä kaikki turvallisuus- ja muut ohjeet tulevaisuutta varten.

TURVALLISUUSOHJEET

Käytettyjä vaihtoakkuja ei saa polttaa eikä poistaa normaalin jätehuollon kautta. AEG:llä on tarjolla vanhoja vaihtoakkuja varten ympäristöystävällinen jätehuoltopalvelu.

Vaihtoakkuja ei saa säilyttää yhdessä metalliesineiden kanssa (oikosulkuvaara).

Käytä ainoastaan System GBS latauslaitetta System GBS akkujen lataukseen. Älä käytä muiden järjestelmien akkuja.

Tämä latauslaite soveltuu seuraavien akkujen lataukseen:

Jännite	Akku malli	Kapasiteetti	Kennojen lukumäärä
12 V	B 12...R-sarja	≤ 1,5 Ah	10
14,4 V	B 14...R-sarja	≤ 1,5 Ah	12
18 V	B 18...R-sarja	≤ 2,0 Ah	15
12 V	M 12...R-sarja	≤ 3,0 Ah	10
14,4 V	M 14...R-sarja	≤ 3,0 Ah	12
18 V	M 18...R-sarja	≤ 3,0 Ah	15
12 V	L 12...R-sarja	≤ 1,5 Ah	3
14,4 V	L 14...R-sarja	≤ 2,0 Ah	4
14,4 V	L 14...R-sarja	≤ 3,0 Ah	4x2
14,4 V	L 14...R-sarja	≤ 4,0 Ah	4x2
18 V	L 18...R-sarja	≤ 1,5 Ah	5
18 V	L 18...R-sarja	≤ 2,0 Ah	5
18 V	L 18...R-sarja	≤ 3,0 Ah	5x2
18 V	L 18...R-sarja	≤ 4,0 Ah	5x2

18 V	L 18...R	≤ 2,5 Ah	5
18 V	L 18...R	≤ 5,0 Ah	5x2
18 V	L 18...R	≤ 6,0 Ah	5x2

Latauslaitteella ei saa ladata kertakäyttöakkuja.

On varoitava, ettei latauslaitteen vaihtoakkulatauskoloon joudu metalliesineitä (oikosulkuvaara).

Vaihtoakkuja ja latauslaitteita ei saa avata. Säilytys vain kuivissa tiloissa. Suojattava kosteudelta.

Älä koske niihin sähköä johtavilla esineillä.

Älä milloinkaan lataa vaurioitunutta akkua. Vaihda uuteen.

Tarkista ennen jokaista käyttökertaa, ettei laitteessa, liitäntäjohtossa, jatkojohtossa ja pistotulpassa ole vaurioita eikä niissä ole tapahtunut muutoksia. Viallisia osia saa korjata vain alan ammattilainen.

Tätä laitetta eivät saa käyttää tai puhdistaa sellaiset henkilöt, joiden ruumiilliset, aistiperäiset tai henkiset kyvyt ovat rajoittuneet tai joilla ei ole tähän tarvittavaa kokemusta tai tietämystä, paitsi jos heidän turvallisuudestaan laillisesti vastuullinen henkilö on opastanut heitä laitteen turvallisessa käsittelyssä.

Yllämainittuja henkilöitä tulee valvoa heidän käyttäessään laitetta. Tämä laite ei saa joutua lasten käsiin. Siksi sitä tulee säilyttää tuvalisessa paikassa poissa lasten ulottuvilta, kun sitä ei käytetä.

Varoitus! Jotta vältetään lyhytsulun aiheuttama tulipalon, loukkaantumisen tai tuotteen vahingoittumisen vaara, älä koskaan upota työkalua, vaihtoakkuja tai latauslaitetta nesteeseen ja huolehdi siitä, ettei mitään nesteitä pääse tunkeutumaan laitteiden tai akkujen sisään. Syövyttävät tai sähköä johtavat nesteet, kuten suolavesi, tietyt kemikaalit ja lalkaisuaineet tai valkaisuaineita sisältävät tuotteet voivat aiheuttaa lyhytsulun.

TARKOITUKSEN MUKAINEN KÄYTTÖ

Pikalatauslaite lataa AEG System GBS:n vaihtoakut kooltaan 12 V...18 V.

Älä käytä tuotetta ohjeiden vastaisesti.

VERKKOLIITÄNTÄ

Yhdistä ainoastaan tasavirtalähteeseen, jonka volttimäärä on sama kuin levyssä ilmoitettu. Myös liittäminen maadoittamattomiin pistokkeisiin on mahdollista, sillä muotoilu on yhdenmukainen turvallisuuoluokan II kanssa.

AKKU

Uudet vaihtoakut saavuttavat täyden varauskyvyn 4-5 latauksen ja purkauksen jälkeen. Pitkään käyttämättä olleet vaihtoakut on ladattava ennen käyttöä.

Optimaalisen käyttöiän saavuttamiseksi akut on ladattava täyteen käytön jälkeen.

Mahdollisimman pitkän elinajan takaamiseksi akut tulee poistaa laturista lataamisen jälkeen.

Akkuja yli 30 päivää säilytettäessä: Säilytä akku yli 27 °C:ssa ja kuivassa. Säilytä akku sen latauksen ollessa 30 % - 50 %. Lataa akku 6 kuukauden välein uudelleen.

OMINAISUUDET

Sen jälkeen kun akku on työnnetty latauslaitteen aukkoon, niin akun tila analysoidaan 10 sekunnissa. Sen jälkeen akku ladataan automaattisesti.

Mikäli laturiin asetettu akku on liian kuuma tai liian kylmä (keltainen valo vilkkuu), lataus alkaa automaattisesti vasta, kun akku on saavuttanut oikean latauslämpötilan (0°C...50°C).

Normaali latausaika on noin 38 min. (1,4 Ah). Latausaika vaihtelee akun lämpötilasta, tarvittavasta varauksesta ja ladattavasta akkupakkauksesta riippuen.

Latauksen päätyttyä, laturi kytketty ylläpitolataukseen (vihreä valo syttyy).

Jos vihreä ja punainen valodiodi himmenevät samanaikaisesti, niin joko akku ei ole työnnetty täysin sisään tai akussa tai laturissa on vika. Turvallisyyssyistä ei akkuja ja laturia saa tällöin enää käyttää vaan sinun kannattaa ottaa yhteyttä valtuutettuun AEG huoltoliikkeeseen.

LITIUMI-IONI AKKUKUJEN KULJETTAMINEN

Litiumi-ioniakut kuuluvat vaarallisten aineiden kuljetuksesta annettujen lakien piiriin.

Näiden akkujen kuljettaminen täytyy suorittaa noudattaen paikallisia, kansallisia ja kansainvälisiä määräyksiä ja sääntöjä.

- Kuluttajat saavat ilman muuta kuljettaa näitä akkuja teitä pitkin.
- Kaupallisessa kuljetuksessa huolintaliikkeiden täytyy kuljettaa litiumi-ioniakkuja vaarallisten aineiden kuljetuksesta annettujen määräysten mukaisesti. Ainoastaan tähän vastaavasti koulutetut

henkilöt saavat suorittaa kuljetuksen valmistelutoimet ja itse kuljetuksen. Koko prosessia tulee valvoa asiantuntevasti.

Seuraavat kohdat tulee huomioida akkuja kuljetettaessa:

- Varmista, että akkujen kontaktit on suojattu ja eristetty, jotta vältetään lyhytsulut.
- Huolehdi siitä, ettei akkusarja voi luiskahtaa paikaltaan pakkauksen sisällä.
- Vahingoittuneita tai vuotavia akkuja ei saa kuljettaa.

Pyydä tarkemmat tiedot huolintaliikkeeltäsi.

HUOLTO

Vaurioituneen liitosjohdon vaihto on suoritettava valtuutetussa AEG huoltoliikkeessä, sillä työn suorittaminen vaatii erikoistyökaluja.

Käytä ainoastaan AEG lisätarvikkeita ja AEG varaosia. Mikäli jokin komponentti, jota ei ole kuvailtu, tarvitsee vaihtoa ota yhteys johonkin AEG palvelupisteistä (kts. listamme takuuhuoltoilikkeiden/ palvelupisteiden osoitteista)

Tarpeen vaatiessa voit pyytää lähettämään laitteen kokoonpanopiirustuksen ilmoittamalla arvokilven kymmennumeroisen numeron seuraavasta osoitteesta: Techtronic Industries GmbH, Max-Eyth-Straße 10, 71364 Winnenden, Germany.

SYMBOLIT

	Lue käyttöohjeet huolellisesti, ennen koneen käynnistämistä.
	Käytettyjä akkuja ei saa hävittää polttamalla.
	Älä milloinkaan lataa vaurioitunutta akkua. Vaihda uuteen.
	Sähkölaitteita, paristoja/akkuja ei saa hävittää yhdessä kotitalousjätteiden kanssa. Sähkölaitteet ja akut tulee kerätä erikseen ja toimittaa kierrätysliikkeeseen ympäristöystävällistä hävittämistä varten. Pyydä paikallisilta viranomaisilta tai alan kauppiailta tarkemmat tiedot kierrätyspisteistä ja keräyspaikoista.
	Työkalu käytettävä sisätiloissa. Suojeltava sateelta.
	Suojaeristetty
	3,15 A hitaalla sulakkeella
	CE-merkki
	Kansallinen standardinmukaisuusmerkki Ukraina
	EurAsian-vaatimustenmukaisuusmerkki.

ΤΕΧΝΙΚΑ ΣΤΟΙΧΕΙΑ	ΦΟΡΤΙΣΤΗΣ ΜΠΑΤΑΡΙΑΣ	BL 1218
Περιοχή τάσης.....		12-18 V
Ρεύμα ταχυφόρτισης NiCd.....		4,1 A
Ρεύμα ταχυφόρτισης NiMH.....		4,1 A
Ρεύμα ταχυφόρτισης Li-Ion.....		4,1 A
Χρόνος φόρτισης NiCd (1,5 Ah).....	περίπου	30 min
Χρόνος φόρτισης NiMH (3,0 Ah).....	περίπου	50 min
Χρόνος φόρτισης Li-Ion (3,0 Ah).....	περίπου	60 min
Βάρος σύμφωνα με τη διαδικασία ΕΡΤΑ 01/2003.....		0,7 kg
Συνιστώμενη θερμοκρασία περιβάλλοντος κατά τη φόρτιση.....		+5...+40 °C

LED	Λειτουργία	Μπαταρία τοποθετημένη	Πράσινο	Πράσινο	Πορτοκαλί	Πορτοκαλί	Κόκκινο
-----	------------	-----------------------	---------	---------	-----------	-----------	---------

Standby	✘	on...off	off		off	off	off
Ανάυση	✓	on	off		αναβοσβήνει	off	off
Φόρτιση	✓	on	αναβοσβήνει		off	off	off
Πλήρως φορτισμένη	✓	on	on		off	off	off
Φόρτιση διατήρησης	✓	on...off	on...off		off	off	off
Πολύ ζεστή Πολύ κρύα	✓	on...off	off		off	on...off	off
Βλάβη	✓	on...off	off		off	off	on...off

⚠ ΠΡΟΣΟΧΗ! Διαβάστε όλες τις οδηγίες ασφαλείας και τις οδηγίες χρήσεως. Αμέλειες κατά την τήρηση των προειδοποιητικών υποδείξεων μπορεί να προκαλέσουν ηλεκτροπληξία, κίνδυνο πυρκαγιάς ή/και σοβαρούς τραυματισμούς. **Φυλάξτε όλες τις προειδοποιητικές υποδείξεις και οδηγίες για κάθε μελλοντική χρήση.**

ΕΙΔΙΚΕΣ ΥΠΟΔΕΙΞΕΙΣ ΑΣΦΑΛΕΙΑΣ
Μην πετάτε τις μεταχειρισμένες ανταλλακτικές μπαταρίες στη φωτιά ή στα οικιακά απορρίμματα. Η AEG προσφέρει μια απόσυρση των παλιών ανταλλακτικών μπαταριών σύμφωνα με τους κανόνες προστασίας του περιβάλλοντος, ρωτήστε παρακαλώ σχετικά στο ειδικό κατάστημα πώλησης.

Μην αποθηκεύετε τις ανταλλακτικές μπαταρίες μαζί με μεταλλικά αντικείμενα (κίνδυνος βραχυκυκλώματος).

Φορτίζετε τις ανταλλακτικές μπαταρίες του συστήματος GBS μόνο με φορτιστές του συστήματος GBS. Μην φορτίζετε μπαταρίες από άλλα συστήματα.

Τάση	Τύπος μπαταρίας	Ονομαστική χωρητικότητα	Αριθμός στοιχείων
12V	Σειρά B 12...R	≤ 1,5 Ah	10
14,4V	Σειρά B 14...R	≤ 1,5 Ah	12
18V	Σειρά B 18...R	≤ 2,0 Ah	15
12V	Σειρά M 12...R	≤ 3,0 Ah	10
14,4V	Σειρά M 14...R	≤ 3,0 Ah	12
18V	Σειρά M 18...R	≤ 3,0 Ah	15
12V	Σειρά L 12...R	≤ 1,5 Ah	3
14,4V	Σειρά L 14...R	≤ 2,0 Ah	4
14,4V	Σειρά L 14...R	≤ 3,0 Ah	4x2
14,4V	Σειρά L 14...R	≤ 4,0 Ah	4x2
18V	Σειρά L 18...R	≤ 1,5 Ah	5
18V	Σειρά L 18...R	≤ 2,0 Ah	5
18V	Σειρά L 18...R	≤ 3,0 Ah	5x2
18V	Σειρά L 18...R	≤ 4,0 Ah	5x2
18V	Σειρά L 18...R	≤ 2,5 Ah	5

18 V	Σειρά L 18...R	≤ 5.0 Ah	5x2
18 V	Σειρά L 18...R	≤ 6.0 Ah	5x2

Με το φορτιστή δεν επιτρέπεται να φορτιστούν μη φορτιζόμενες μπαταρίες. Στη θήκη υποδοχής των ανταλλακτικών μπαταριών του φορτιστή δεν επιτρέπεται να φθάνουν μεταλλικά αντικείμενα (κίνδυνο βραχυκυκλώματος). Μην ανοίγετε τις ανταλλακτικές μπαταρίες και τους φορτιστές και χρησιμοποιείτε για αποθήκευση μόνο στεγνούς χώρους. Προστατεύετε τις ανταλλακτικές μπαταρίες και τους φορτιστές από την υγρασία. Μην πιάνετε τη συσκευή με αντικείμενα, που είναι καλοί αγωγοί του ρεύματος. Μην φορτίζετε καμία κατεστραμμένη ανταλλακτική μπαταρία, αλλά αντικαθιστάτε την αμέσως. Πριν από κάθε χρήση ελέγχετε τη συσκευή, το καλώδιο σύνδεσης, το καλώδιο επέκτασης (μπαλαντέζα), το πακέτο των μπαταριών και το φιλς για τυχόν ζημιά και γήρανση. Αναθέστε την επισκευή των κατεστραμμένων εξαρτημάτων μόνο σ' έναν ειδικευμένο τεχνίτη.

Η χρήση και ο καθαρισμός αυτού του εργαλείου δεν επιτρέπεται να πραγματοποιείται από άτομα με μειωμένες σωματικές και διανοητικές ικανότητες και αισθητικές δεξιότητες ή/και άτομα με ελλιπή εμπειρία και γνώση σχετικά με τον ασφαλή χειρισμό του εκτός και αν βρίσκονται υπό την επίβλεψη ατόμων που είναι νομικά υπεύθυνα για την ασφάλειά τους. Τα παραπάνω άτομα πρέπει να επιβλέπονται κατά τη χρήση του εν λόγω εργαλείου. Το εργαλείο δεν είναι κατάλληλο για

παιδιά. Για αυτόν τον λόγο πρέπει όταν δεν χρησιμοποιείται να φυλάσσεται σε ασφαλές μέρος μακριά από παιδιά.

Προειδοποίηση! Για να αποτρέπεται τον κίνδυνο πυρκαγιάς λόγω βραχυκυκλώματος, τραυματισμούς ή ζημίες του προϊόντος, να μη βυθίζετε το εργαλείο, τον ανταλλακτικό συσσωρευτή ή τη συσκευή φόρτισης σε υγρά και να φροντίζετε, ώστε να μη διεισδύουν υγρά στις συσκευές και τους συσσωρευτές. Διαβρωτικές ή αγώνιμες υγρές ουσίες, όπως αλατόνερο, ορισμένες χημικές ουσίες και λευκαντικά ή προϊόντα που περιέχουν λευκαντικά, μπορεί να προκαλέσουν βραχυκύκλωμα.

ΧΡΗΣΗ ΣΥΜΦΩΝΑ ΜΕ ΤΟ ΣΚΟΠΟ ΠΡΟΟΡΙΣΜΟΥ

Ο ταχυφορτιστής φορτίζει τις ανταλλακτικές μπαταρίες AEG του συστήματος GBS από 12V...18V.

Αυτή η συσκευή επιτρέπεται να χρησιμοποιηθεί μόνο σύμφωνα με τον αναφερόμενο σκοπό προορισμού.

ΣΥΝΔΕΣΗ ΣΤΟ ΗΛΕΚΤΡΙΚΟ ΔΙΚΤΥΟ

Συνδέετε μόνο σε μονοφασικό εναλασσόμενο ρεύμα και μόνο σε τάση δικτύου όπως αναφέρεται στην πινακίδα τεχνικών χαρακτηριστικών. Η σύνδεση είναι επίσης εφικτή σε πρίζες χωρίς προστασία επαφής, διότι υπάρχει μια δομή της κατηγορίας προστασίας II.

ΜΠΑΤΑΡΙΑΣ

Οι νέες ανταλλακτικές μπαταρίες φθάνουν στην πλήρη χωρητικότητά τους μετά από 4-5 κύκλους φόρτισης και εκφόρτισης. Επαναφορτίζετε τις ανταλλακτικές μπαταρίες που δεν έχουν χρησιμοποιηθεί για μεγαλύτερο χρονικό διάστημα πριν τη χρήση.

Για μια άριστη διάρκεια ζωής πρέπει μετά τη χρήση οι μπαταρίες να φορτιστούν πλήρως.

Για μια κατά το δυνατόν μεγάλη διάρκεια ζωής οι μπαταρίες μετά τη φόρτιση σφειλουν να αφαιρεθούν από το φορτιστή.

Για την αποθήκευση της μπαταρίας για διάστημα μεγαλύτερο των 30 ημερών: Αποθηκεύετε τη μπαταρία περ. στους 27°C σε στεγνό χώρο. Αποθηκεύετε τη μπαταρία περ. στο 30%-50% της κατάστασης φόρτισης. Κάθε 6 μήνες φορτίζετε εκ νέου τη μπαταρία.

ΧΑΡΑΚΤΗΡΙΣΤΙΚΑ

Μετά την τοποθέτηση της μπαταρίας στην υποδοχή φόρτισης της συσκευής φόρτισης η μπαταρία υφίσταται μια ανάλυση για 10 δευτερόλεπτα. Στη συνέχεια αρχίζει αυτόματα η διαδικασία της φόρτισης.

Εάν τοποθετηθεί μια πολύ ζεστή ή μια πολύ κρύα ανταλλακτική μπαταρία στο φορτιστή (η κλίση (LED) αναβοσβήνει), η διαδικασία της επαναφόρτισης αρχίζει αυτόματα, μόλις η ανταλλακτική μπαταρία αποκτήσει τη σωστή θερμοκρασία επαναφόρτισης (0°C...50°C).

Ο κανονικός χρόνος επαναφόρτισης ανέρχεται περίπου στα 38 λεπτά (στην 1,4 Ah μπαταρία). Ο χρόνος επαναφόρτισης μπορεί να διαφέρει ανάλογα με τη θερμοκρασία της μπαταρίας, την απαιτούμενη ποσότητα επαναφόρτισης και τη χωρητικότητα της μπαταρίας.

Όταν η ανταλλακτική μπαταρία φορτιστεί πλήρως, η συσκευή περνά στη λειτουργία της φόρτισης διατήρησης, στη μέγιστη ωφέλιμη χωρητικότητα της μπαταρίας (η πράσινη φωτοδίοδος (LED) σβηστική).

Εάν πράσινη και κόκκινη LED ανάβουν και σβήνουν ταυτόχρονα αργά, τότε ή η μπαταρία δεν έχει τοποθετηθεί σωστά ή υπάρχει σφάλμα στη μπαταρία ή στη συσκευή φόρτισης. Για λόγους ασφαλείας ρέπει να σταματήσει αμέσως η λειτουργία της συσκευής φόρτισης και του συσσωρευτή και να ελεγχθούν από συνεργείο εξυπηρέτησης πελατών της AEG.

ΜΕΤΑΦΟΡΑ ΤΩΝ ΜΠΑΤΑΡΙΩΝ ΙΟΝΤΩΝ ΛΙΘΙΟΥ

Οι μπαταρίες ιόντων λιθίου υπόκεινται στις απαιτήσεις των νομικών διατάξεων για την μεταφορά επικινδύνων εμπορευμάτων.

Η μεταφορά τέτοιων μπαταριών πρέπει να πραγματοποιείται τηρώντας τους τοπικούς, εθνικούς και διεθνείς κανονισμούς και τις αντίστοιχες διατάξεις.

- Επιτρέπεται η μεταφορά τέτοιων μπαταριών στο δρόμο χωρίς περαιτέρω απαιτήσεις.
- Η εμπορική μεταφορά μπαταριών ιόντων λιθίου από εταιρείες μεταφορών υπόκειται στις απαιτήσεις των νομικών διατάξεων για την μεταφορά επικινδύνων εμπορευμάτων. Οι προετοιμασίες αποστολής και η μεταφορά

πραγματοποιούνται αποκλειστικά από ειδικά εκπαιδευμένα πρόσωπα. Η συνολική διαδικασία συνοδεύεται από εξειδικευμένο προσωπικό.

Κατά τη μεταφορά μπαταριών ιόντων λιθίου πρέπει να προσέχετε τα εξής:

- Φροντίστε τα σημεία επαφών να είναι προστατευμένα και μονωμένα ώστε να αποφευχθούν βραχυκυκλώματα.
- Προσέξτε το πακέτο μπαταριών να είναι σταθερό μέσα στη συσκευασία και να μη γλιστρά.
- Η μεταφορά μπαταριών που παρουσιάζουν φθορές ή διαρροές δεν επιτρέπεται.

Για περισσότερες πληροφορίες απευθυνθείτε στην εταιρεία μεταφορών.

ΣΥΝΤΗΡΗΣΗ

Εάν το καλώδιο σύνδεσης στο ηλεκτρικό δίκτυο είναι κατεστραμμένο, πρέπει να αντικατασταθεί σ' ένα κέντρο σέρβις της AEG, επειδή γι' αυτήν την εργασία είναι απαραίτητα ειδικά εργαλεία.

Χρησιμοποιείτε μόνο πρόσθ. εξαρτήματα AEG και ανταλλακτικά AEG. Κατασκ. τμήματα, που η αλλαγή τους δεν περιγράφεται, αντικαθίστανται σε μια τεχνική υποστήριξη της AEG (βλέπε φυλλάδιο εγγύηση/ διευθύνσεις τεχνικής υποστήριξης).

Όταν χρειάζεται, μπορείτε να ζητήσετε ένα σχέδιο συναρμολόγησης της συσκευής, δίνοντας τον τύπο της μηχανής και το δεκαψήφιο αριθμό στην πινακίδα ισχύος, από το κέντρο σέρβις ή απευθείας από τη φίρμα Techtronic Industries GmbH, Max-Eyth-Strasse 10, 71364 Winnenden, Germany.

ΣΥΜΒΟΛΑ

	Παρακαλώ διαβάστε σχολαστικά τις οδηγίες χρήσης πριν από την έναρξη λειτουργίας.
	Μην ρίχνετε στη φωτιά τους μεταχειρισμένους συσσωρευτές.
	Μην φορτίζετε καμία κατεστραμμένη ανταλλακτική μπαταρία, αλλά αντικαθιστάτε την αμέσως.
	Ηλεκτρικά μηχανήματα, μπαταρίες/συσσωρευτές δεν επιτρέπεται να απορριπτονται μαζί με τα οικιακά απορρίμματα. Ηλεκτρικά μηχανήματα και συσσωρευτές συλλέγονται ξεχωριστά και παραδίδονται προς ανακύκλωση με τρόπο φιλικό προς το περιβάλλον σε επιχείρηση επεξεργασίας απορριμμάτων.
	Η συσκευή είναι κατάλληλη για χρήση μόνο σε εσωτερικούς χώρους, μην εκθέσετε τη συσκευή στη βροχή.
	Με προστατευτική μόνωση
	Ασφάλεια αργό χτύπημα 3,15 A
	Σήμα συμμόρφωσης CE
	Εθνικό σήμα πιστότητας Ουκρανία
	EurAsian σήμα πιστότητας.

TEKNİK VERİLER **ŞARJ CİHAZI** **BL 1218**

Gerilim aralığı.....	12-18 V
Hızlı şarj akımı NiCd.....	4,1 A
Hızlı şarj akımı NiMH.....	4,1 A
Hızlı şarj akımı Li-Ion.....	4,1 A
Şarj süresi NiCd (1,5 Ah).....	yaklaşık 30 min
Şarj süresi NiMH (3,0 Ah).....	yaklaşık 50 min
Şarj süresi Li-Ion (3,0 Ah).....	yaklaşık 60 min
Ağırlığı ise EPTA-üretici 01/2003'e göre.....	0,7 kg
Depolama sırasında tavsiye edilen ortam sıcaklığı.....	+5...+40 °C

LED

Modüs	Akü takılı mıdır?	Yeşil	Yeşil	Oranj	Oranj	Kırmızı
Duruş	x	başlangıç ... bitiş	bitiş	bitiş	bitiş	bitiş
Analiz	✓	başlangıç	bitiş	yanıp sönme	bitiş	bitiş
Doldurma	✓	başlangıç	yanıp sönme	bitiş	bitiş	bitiş
Tamamen dolduruldu	✓	başlangıç	başlangıç	bitiş#bitiş	bitiş	bitiş
Muhafaza yüklemesi	✓	başlangıç... bitiş	başlangıç ... bitiş	bitiş	bitiş	bitiş
Fazla sıcak fazla soğuk	✓	başlangıç ... bitiş	bitiş	bitiş	başlangıç ...bitiş	bitiş
Arızalı	✓	başlangıçbitiş	bitiş	bitiş	bitiş	başlangıç.... bitiş

UYARI! Bütün güvenlik notlarını ve talimatları okuyunuz.

Açıklanan uyarılara ve talimat hükümlerine uyulmadığı takdirde elektrik çarpmalarına, yangınlara ve/veya ağır yaralanmalara neden olunabilir. Bütün uyarıları ve talimat hükümlerini ileride kullanmak üzere saklayın.

GÜVENLİĞİNİZ İÇİN TALİMATLAR

Kullanılmış kartuş aküleri ateşe veya ev çöplerine atmayın. AEG, kartuş akülerin çevreye zarar vermeyecek biçimde tasfiye edilmesine olanak sağlayan hizmet sunar; Lütfen bu konuda yetkili satıcınızdan bilgi alın.

Kartuş aküleri metal parça veya eşyalarla birlikte saklamayın (kısa devre tehlikesi).

GBS sistemli kartuş aküleri sadece GBS sistemli şarj cihazları ile şarj edin. Başka sistemli aküleri şarj etmeyin.

Bu şarj cihazı ile aşağıdaki kartuş aküler şarj edilebilir:

Gerilim	Akü tipi	Anma kapasitesi	Hücre sayısı
12 V	B 12....R-Serisi	≤ 1,5 Ah	10
14,4 V	B 14....R-Serisi	≤ 1,5 Ah	12
18 V	B 18....R-Serisi	≤ 2,0 Ah	15
12 V	M 12....R-Serisi	≤ 3,0 Ah	10
14,4 V	M 14....R-Serisi	≤ 3,0 Ah	12
18 V	M 18....R-Serisi	≤ 3,0 Ah	15
12 V	L 12....R-Serisi	≤ 1,5 Ah	3
14,4 V	L 14....R-Serisi	≤ 2,0 Ah	4
14,4 V	L 14....R-Serisi	≤ 3,0 Ah	4x2
14,4 V	L 14....R-Serisi	≤ 4,0 Ah	4x2
18 V	L 18....R-Serisi	≤ 1,5 Ah	5

18 V	L 18....R-Serisi	≤ 2,0 Ah	5
18 V	L 18....R-Serisi	≤ 3,0 Ah	5x2
18 V	L 18....R-Serisi	≤ 4,0 Ah	5x2
18 V	L 18....R-Serisi	≤ 2,5 Ah	5
18 V	L 18....R-Serisi	≤ 5,0 Ah	5x2
18 V	L 18....R-Serisi	≤ 6,0 Ah	5x2

Bu şarj cihazı ile şarj edilemeyen bataryalar şarj edilmemelidir.

Şarj cihazının kartuş akü yuvasına hiçbir şekilde metal parçalar kaçmamalıdır (kısa devre tehlikesi).

Kartuş aküleri ve şarj cihazını açmayın ve sadece kuru yerlerde saklayın. Neme ve ıslanmaya karşı koruyun.

Aletin içine iletken parçalar sokmayın.

Hasarlı kartuş aküleri şarj etmeyin, hemen değiştirin.

Her kullanımdan önce alet, bağlantı kablosu, uzatma kablosu ve fişin hasarlı olup olmadığını ve eskiyip eskimediğini kontrol edin. Hasarlı parçaları sadece uzmanına onartın.

Bu cihaz, fiziksel, duyuşal veya zihinsel yetenekleri yetersiz veya tecrübe veya bilgi eksikliği olan insanlar tarafından kullanılmaz veya temizlenemez. Kendilerine yasalar gereği güvenliklerinden sorumlu olan bir kişi tarafından cihazın güvenli

şekilde kullanımının öğretilmiş olması durumu hariçtir. Yukarıda belirtilen insanlar, cihazı kullandıkları sırada gözetim altında tutulmalıdır. Bu cihaz çocuklardan uzak tutulmalıdır. Kullanılmadığında güvenli bir şekilde ve çocukların erişemeyeceği bir yerde muhafaza edilmelidir.

Uyarı! Bir kısa devreden kaynaklanan yangın, yaralanma veya ürün hasarları tehlikesini önlemek için aleti, güç paketini veya şarj cihazını asla sıvıların içine daldırmayınız ve cihazların ve pillerin içine sıvı girmesini önleyiniz. Tuzlu su, belirli kimyasallar, ağartıcı madde veya ağartıcı madde içeren ürünler gibi korozif veya iletken sıvılar kısa devreye neden olabilir.

KULLANIM

Hızlı şarj cihazı AEG'nun 12 V...18 V kartuş akülerini şarj eder. Bu alet sadece belirttiği gibi ve usulüne uygun olarak kullanılabilir.

ŞEBEKE BAĞLANTISI

Aleti sadece tek fazlı alternatif akıma ve tip etiketi üzerinde belirtilen şebeke gerilimine bağlayın. Yapısı Koruma sınıfı II'ye girdiğinden alet koruyucu kontaklı prize de bağlanabilir.

AKÜ

Yeni kartuş aküler ancak 4-5 şarj/deşarj işleminden sonra tam kapasitelerine ulaşırlar. Uzun süre kullanım dışı kalmış kartuş aküleri kullanmadan önce şarj edin.

Akünün ömrünün mükemmel bir şekilde uzun olması için kullandıktan sonra tamamen doldurulması gerekir.

Ömrünün mümkün olduğu kadar uzun olması için akülerin yüklemeye yapıldıktan sonra doldurma cihazından uzaklaştırılması gerekir.

Akünün 30 günden daha fazla depolanması halinde: Aküyü yaklaşık 27°C'de kuru olarak depolayın. Aküyü yüklemeye durumunun yaklaşık % 30 - %50 olarak depolayın. Aküyü her 6 ay yeniden doldurun.

ÖZELLİKLER

Akünün yüklemeye cihazının kutusuna takılmasından sonra 10 saniye süre ile analizi yapılır. Akü bundan sonra yüklenir.

Çok sıcak veya çok soğuk bir kartuş akü şarj cihazına yerleştirilecek olursa (sarı LED yanıp söner), kartuş akü kusursuz şarj sıcaklığına eriştiikten sonra şarj işlemi otomatik olarak başlar (0°C...50°C).

Normal şarj süresi yaklaşık 38 dakikadır (1,4 Ah akülerde). Şarj süresi akü sıcaklığına, gerekli şarj miktarına ve akü kapasitesine göre değişebilir.

Kartuş akü tam olarak şarj olunca şarj cihazı, akü kapasitesinden azami ölçüde yararlanmak üzere dengeleme şarjına geçer (yeşil LED söner).

LED ışıkları yeşil ve kırmızı olarak yavaş yavaş aynı zamanda yanıp sönerse akü ya tamamen itilmiştir veya aküde veya dolmuş cihazında bir hata var demektir. Güvenlik nedenleriyle hemen şarj cihazı ile aküyü işlemeyin alın ve yetkili bir AEG Müşteri Servisine kontrol ettirin.

LİTYUM İYON PİLLERİN TAŞINMASI

Lityum iyon piller tehlikeli madde taşımacılığı hakkındaki yasal hükümler tabidir.

Bu piller, bölgesel, ulusal ve uluslararası yönetmeliklere ve hükümlere uyularak taşınmak zorundadır.

• Tüketiciler bu pilleri herhangi bir özel şart aranmaksızın karayoluyla taşıyabilirler.

• Lityum iyon pillerin nakliye şirketleri tarafından ticari taşımacılığın için tehlikeli madde taşımacılığının hükümleri geçerlidir. Sevki hazırlığı ve taşıma sadece ilgili eğitimi görmüş personel tarafından gerçekleştirilebilir. Bütün süreç uzmanca bir refakatçilik altında gerçekleştirilmek zorundadır.

Pillerin taşınması sırasında aşağıdaki hususlara dikkat edilmesi gerekmektedir:

- Kısa devre oluşmasını önlemek için kontakların korunmuş ve izole edilmiş olmasını sağlayınız.
- Pil paketinin ambalajı içinde kaymamasına dikkat ediniz.
- Hasarlı veya akmış pillerin taşınması yasaktır.

Ayrıca bilgiler için nakliye şirketinize başvurunuz.

BAKIM

Eğer sebebe bağlantı kablosu hasar görürse, özel aletler gerekli olduğundan, bunun bir AEG müşteri servisi tarafından değiştirilmesi şarttır.

Sadece Milwaukee aksesuarı ve yedek parçası kullanın. Nasıl değiştirileceği açıklanmamış olan yapı parçalarını bir Milwaukee müşteri servisinde değiştirin (Garanti ve servis adresi broşürüne dikkat edin).

Gerektiği takdirde aletin dağıntı görünüş şeması, alet tipinin ve tip etiketi üzerindeki on hanelik sayının bildirilmesi koşuluyla müşteri servisinden veya doğrudan Techtronic Industries GmbH, Max-Eyth-Straße 10, 71364 Winnenden, Germany adresinden istenebilir.

SEMBOLLER

	Lütfen aleti çalıştırmadan önce kullanma kılavuzunu dikkatli biçimde okuyun.
	Değiştirilebilir aküleri (kartuş aküleri) ateşe atmayın.
	Hasarlı kartuş aküleri şarj etmeyin, hemen değiştirin.
	Elektrikli cihazların, pillerin/akülerin evsel atıklarla birlikte bertaraf edilmesi yasaktır. Elektrikli cihazlar ve aküler ayrılarak biriktirilmeli ve çevreye zarar vermeden bertaraf edilmeleri için bir atık değerlendirme tesisine götürülmelidirler. Yerel makamlara veya satıcınıza geri dönüşüm tesisleri ve atık toplama merkezlerinin yerlerini danışınız.
	Bu alet sadece kapalı mekânlarda kullanılmaya uygundur, yağmur altında bırakmayın
	Korumaya karşı izole edilmiştir
	3,15 A yavaş atan sigorta
	CE işareti
	Ulusal uygunluk işareti Ukrayna
	EurAsian Uyumluluk işareti

TECHNICKÁ DATA	NABÍJEČKY	BL 1218
Rozsah napětí.....		12-18 V
Nabíjecí proud rychlonabíjení NiCd.....		4,1 A
Nabíjecí proud rychlonabíjení NiMH.....		4,1 A
Nabíjecí proud rychlonabíjení Li-Ion.....		4,1 A
Doba nabíjení NiCd (1,5 Ah).....cca.		30 min
Doba nabíjení NiMH (3,0 Ah).....cca.		50 min
Doba nabíjení Li-Ion (3,0 Ah).....cca.		60 min
Hmotnost podle prováděcího předpisu EPTA 01/2003.....cca.		0,7 kg
Doporučená okolní teplota při nabíjení.....		+5...+40 °C

Modus	Akumulátor vložený ?	zelená	zelená	oranžová	oranžová	červená
-------	----------------------	--------	--------	----------	----------	---------



Pohotovostní režim	x	zapnutý... vypnutý	vypnutýs	vypnutý	vypnutý	vypnutý
Analýza	✓	zapnutá	vypnutá	bliká	zapnutá	vypnutá
Nabíjení	✓	zapnuté	bliká	vypnuté	vypnuté	vypnuté
Úplně nabitá	✓	zapnuto	zapnuto	vypnuto	vypnuto	vypnuto
Udržovací dobíjení	✓	vypnuto... zapnuto	zapnuto... vypnuto	vypnuto	vypnuto	vypnuto
Příliš teplé / příliš studené	✓	zapnuto... vypnuto	vypnuto	vypnuto	zapnuto... vypnuto	vypnuto
Defekt	✓	zapnuto... vypnuto	vypnuto	vypnuto	vypnuto	zapnuto... vypnuto

⚠ UPOZORNĚNÍ! Přečtete si všechny bezpečnostní pokyny a návody. Zanedbání při dodržování varovných upozornění a pokynů mohou mít za následek úder elektrickým proudem, požár a/nebo těžká poranění. Všechna varovná upozornění a pokyny do budoucna uschovejte.

SPECIÁLNÍ BEZPEČNOSTNÍ UPOZORNĚNÍ

Použité nevyhazujte do domovního odpadu nebo do ohně. AEG nabízí ekologickou likvidaci starých článků, ptejte se u vašeho obchodníka s nářadím.

Náhradní akumulátor neskladujte s kovovými předměty, nebezpečí zkratu.

Akumulátor systému GBS nabíjejte pouze nabíječkou systému GBS. Nenabíjejte akumulátory jiných systémů.

Nabíječkou mohou být nabitý následující typy akumulátorů :

Napětí	Typ akumulátoru	Jmen.kapacita	Počet článků
12 V	B 12...R	≤ 1,5 Ah	10
14,4 V	B 14...R	≤ 1,5 Ah	12
18 V	B 18...R	≤ 2,0 Ah	15
12 V	M 12...R	≤ 3,0 Ah	10
14,4 V	M 14...R	≤ 3,0 Ah	12
18 V	M 18...R	≤ 3,0 Ah	15
12 V	L 12...R	≤ 1,5 Ah	3
14,4 V	L 14...R	≤ 2,0 Ah	4
14,4 V	L 14...R	≤ 3,0 Ah	4x2
14,4 V	L 14...R	≤ 4,0 Ah	4x2
18 V	L 18...R	≤ 1,5 Ah	5
18 V	L 18...R	≤ 2,0 Ah	5

18 V	L 18...R	≤ 3,0 Ah	5x2
18 V	L 18...R	≤ 4,0 Ah	5x2
18 V	L 18...R	≤ 2,5 Ah	5
18 V	L 18...R	≤ 5,0 Ah	5x2
18 V	L 18...R	≤ 6,0 Ah	5x2

Nabíječkou nenabíjejte standardní baterie, které nelze nabíjet.

V nabíjecím postu nabíječky neskladujte kovové předměty, nebezpečí zkratu.

Náhradní akumulátory ani nabíječku neotvírejte, skladujte je v suchu, chráňte před vlhkem.

Na kontaktech v nabíjecím postu nabíječky je napětí, neskladujte spolu s vodivými předměty.

Nenabíjejte poškozené akumulátory, ihned je nahraďte!

Před každým použitím nabíječky překontrolujte přívodní kabel, prodlužovací kabel a zástrčku zda nejsou poškozeny a nebo zestárlé. Poškozené díly nechte opravit odborníkem.

Tento přístroj nesmějí obsluhovat nebo čistit osoby se sníženými tělesnými, smyslovými nebo duševními schopnostmi, resp. s nedostatečnými zkušenostmi nebo znalostmi, ledaže by byly poučeny osobou ze zákona zodpovědnou za jejich bezpečnost o

bezpečné manipulaci s přístrojem. Vyšše uvedené osoby vyžadují při používání přístroje dozor. Tento přístroj nepatří do rukou dětem. Proto když se nepoužívá, musí být uložený bezpečně a mimo dosah dětí.

Varování! Abyste zabránili nebezpečí požáru způsobeného zkratem, poraněním nebo poškozením výrobku, neponořujte nářadí, výměnnou baterii nebo nabíječku do kapaliny a zajistěte, aby do zařízení a akumulátorů nevnikly žádné tekutiny. Korodující nebo vodivé kapaliny, jako je slaná voda, určité chemikálie a bělicí prostředky nebo výrobky, které obsahují bělidlo, mohou způsobit zkrat.

OBLAST VYUŽITÍ

Rychlonabíječku lze použít výhradně k nabíjení AEG akumulátorů systému GBS od 12 V...18 V.

Toto zařízení lze používat jen pro uvedený účel.

PŘIPOJENÍ NA SÍŤ

Připojit pouze do jednofázové střídavé sítě o napětí uvedeném na štítku. Lze připojit i do zásuvky bez ochranného kontaktu neboť spotřebič je třídy II.

AKUMULÁTORY

Nový akumulátor dosáhne plné kapacity po 4 - 5 nabíjecích cyklech. Děle nepoužívané akumulátory je nutné před použitím znovu nabít.

Pro optimální životnost je nutné akumulátory po použití plně dobít. K zabezpečení dlouhé životnosti by se akumulátory měly po nabití vyjmout z nabíječky.

Při skladování akumulátoru po dobu delší než 30 dní: Skladujte akumulátor v suchu při cca 27°C. Skladujte akumulátor při cca 30%-50% nabíjecí kapacity. Opakujte nabíjení akumulátoru každých 6 měsíců.

UPOZORNĚNÍ

Po vložení akumulátoru do zásuvné šachty nabíječky se akumulátor po dobu 10 sekund analyzuje, následně se akumulátor automaticky nabíjí.

Je-li do nabíječky nasazen hodně teplý a nebo hodně studený akumulátor (bliká svítí LED), počne nabíjení až když akumulátor dosáhne správné teploty (0°C...50°C).

Normální doba nabíjení je cca 38min. (1,4Ah). Doba nabíjení závisí na teplotě akumulátoru, na objemu dobíjené kapacity, na jeho jmenovité kapacitě.

Při plně nabitém akumulátoru se přepne nabíječka do udržovacího režimu, akumulátor je nabit na plnou kapacitu (zhasne zelená LED).

Rozsvítí-li se a zhasnou-li pomalu zároveň zelená a červená kontrolka LED, není akumulátor zcela usazen nebo se na akumulátoru nebo nabíječce vyskytla vada. Je nutné z bezpečnostních důvodů odpojit nabíječku ze sítě a nechat obě součásti (nabíječku i akumulátor) přezkoušet v odborném servisu AEG.

PŘEPRAVA LITHIUM-IONTOVÝCH BATERIÍ

Lithium-iontové baterie spadají podle zákonných ustanovení pod přepravu nebezpečného nákladu.

Přeprava těchto baterií se musí realizovat s dodržováním lokálních, vnitrostátních a mezinárodních předpisů a ustanovení.

- Spotřebitelé mohou tyto baterie bez problémů přepravovat po komunikacích.
- Komerční přeprava lithiium-iontových baterií prostřednictvím přepravních firem podléhá ustanovením o přepravě

nebezpečného nákladu. Přípravu k vyexpedování a samotnou přepravu smejí vykonávat jen příslušně vyškolené osoby. Na celý proces se musí odborně dohlížet.

Při přepravě baterií je třeba dodržovat následující:

- Zajistěte, aby kontakty byly chráněné a izolované, aby se zamezilo zkratům.
- Dávejte pozor na to, aby se svazek baterií v rámci balení nemohl sesmeknout.
- Poškozené a vyteklé baterie se nesmějí přepravovat.

Ohledně dalších informací se obraťte na vaši přepravní firmu.

ÚDRŽBA

Poškodil-li se přívodní kabel, je nutná oprava v odborném servisu AEG, protože je potřebný speciální klíč.

Používat výhradně příslušenství AEG a náhradní díly AEG. Díly jejichž výměny nebyla popsána, nechte vyměnit v autorizovaném servisu (viz: Záruky / Seznam servisních míst)

Při potřebě podrobného rozkresu konstrukce, oslovte informaci o typu a desetimístném objednacím čísle přímo servis a nebo výrobce, Techtronic Industries GmbH, Max-Eyth-Straße 10, 71364 Winnenden, Germany

SYMBOLY

	Před spuštěním stroje si pečlivě přečtete návod k používání.
	Akumulátory nevhazujte do ohně.
	Nenabíjejte poškozené akumulátory, ihned je nahraďte!
	Elektrická zařízení, baterie/akumulátory se nesmí likvidovat společně s odpadem z domácnosti. Elektrická zařízení, baterie/akumulátory je třeba sbírat odděleně a odevzdat je v recyklačním podniku na ekologickou likvidaci. Na místních úřadech nebo u vašeho specializovaného prodejce se informujte na recyklační podniky a sběrné dvory.
	Zařízení lze používat jen ve vnitřních prostorách, nepoužívat v dešti.
	s ochrannou izolací
	T3 15A 3,15 A pomalá pojistka
	Značka CE
	Národní znak shody Ukrajiny
	TR 066
	Euroasijská značka shody

TECHNICKÉ ÚDAJE	NABIJAČKA	BL 1218
Rozsah napätia.....		12-18 V
Nabíjací prúd rýchleho nabíjania NiCd.....		4,1 A
Nabíjací prúd rýchleho nabíjania NiMH.....		4,1 A
Nabíjací prúd rýchleho nabíjania Li-Ion.....		4,1 A
Doba nabíjania NiCd (1,5 Ah).....	cca	30 min
Doba nabíjania NiMH (3,0 Ah).....	cca	50 min
Doba nabíjania Li-Ion (3,0 Ah).....	cca	60 min
Hmotnosť podľa vykonávacieho predpisu EPTA 01/2003.....		0,7 kg
Odporúčaná okolitá teplota pri nabíjaní.....		+5...+40 °C

LED	Modus	Akumulátor vložený ?	zelená	zelená	oranžová	oranžová	červená
-----	-------	----------------------	--------	--------	----------	----------	---------



Pohotovostný režim	x	zapnutý... vypnutý	vypnutý	vypnutý	vypnutý	vypnutý	vypnutý
Analýza	✓	zapnutá	vypnutá	bliká	zapnutá	vypnutá	vypnutá
Nabíjanie	✓	zapnuté	bliká	vypnuté	vypnuté	vypnuté	vypnuté
Úplne nabitá	✓	zapnuté	zapnuté	vypnuté	vypnuté	vypnuté	vypnuté
Udržovacie dobíjanie	✓	vypnuté... zapnuté	zapnuté... vypnuté	vypnuté	vypnuté	vypnuté	vypnuté
Príliš teplé príliš studené	✓	zapnuté... vypnuté	vypnuté	vypnuté	zapnuté... vypnuté	vypnuté	vypnuté
Defekt	✓	zapnuté... vypnuté	vypnuté	vypnuté	vypnuté	vypnuté	zapnuté... vypnuté

UPOZORNENIE! Prečítajte si všetky bezpečnostné pokyny a návody. Zanedbanie dodržiavania Výstražných upozornení a pokynov uvedených v nasledujúcom texte môže mať za následok zásah elektrickým prúdom, spôsobiť požiar a/alebo ťažké poranenie.

Tieto Výstražné upozornenia a bezpečnostné pokyny starostlivo uschovajte na budúce použitie.

Špeciálne bezpečnostné pokyny

Opotrebované výmenné akumulátory nezahadzujte do ohňa alebo medzi domový odpad. AEG ponúka likvidáciu starých výmenných akumulátorov, ktorá je v súlade s ochranou životného prostredia; informujte sa u Vášho predajcu.

Výmenné akumulátory neskladovať spolu s kovovými predmetmi (nebezpečenstvo skratu).

Výmenné akumulátory systému GBS nabíjať len nabíjacími zariadeniami systému GBS. Akumulátory iných systémov týmto zariadením nenabíjať.

S týmto nabíjacím zariadením môžu byť nabíjané nasledovné výmenné akumulátory:

Napätie	Typ akumulátora	Menovitá kapacita	Počet článkov
12 V	B 12...R-rad	≤ 1,5 Ah	10
14,4 V	B 14...R-rad	≤ 1,5 Ah	12
18 V	B 18...R-rad	≤ 2,0 Ah	15
12 V	M 12...R-rad	≤ 3,0 Ah	10
14,4 V	M 14...R-rad	≤ 3,0 Ah	12
18 V	M 18...R-rad	≤ 3,0 Ah	15
12 V	L 12...R-rad	≤ 1,5 Ah	3
14,4 V	L 14...R-rad	≤ 2,0 Ah	4
14,4 V	L 14...R-rad	≤ 3,0 Ah	4x2
14,4 V	L 14...R-rad	≤ 4,0 Ah	4x2
18 V	L 18...R-rad	≤ 1,5 Ah	5
18 V	L 18...R-rad	≤ 2,0 Ah	5

18 V	L 18...R-rad	≤ 3,0 Ah	5x2
18 V	L 18...R-rad	≤ 4,0 Ah	5x2
18 V	L 18...R-rad	≤ 2,5 Ah	5
18 V	L 18...R-rad	≤ 5,0 Ah	5x2
18 V	L 18...R-rad	≤ 6,0 Ah	5x2

S týmto nabíjacím zariadením nesmú byť nabíjané nenabíjateľné batérie.

Do zasúvacieho otvoru pre výmenné akumulátory na nabíjacom zariadení, sa nesmú dostať žiadne kovové predmety (nebezpečenstvo skratu).

Výmenné akumulátory a nabíjacie zariadenia neotvárať a skladovať len v suchých priestoroch. Chrániť pred vlhkosťou.

Nesiahať s vodivými predmetmi do prístroja.

Poškodený výmenný akumulátor nenabíjať a ihneď ho vymeniť.

Pred každým použitím skontrolovať prístroj, pripojovací kábel, akumulátory, predlžovací kábel a zástrčku či nedošlo k poškodeniu alebo zosťarnutiu. Poškodené časti nechať opraviť odborníkom.

Tento prístroj nesmú obsluhovať alebo čistiť osoby so zníženými telesnými, zmyslovými alebo duševnými schopnosťami príp. nedostatočnými skúsenosťami alebo znalosťami, jedine ako boli osobou zo zákona zodpovednou za ich bezpečnosť poučené o bezpečnej manipulácii s prístrojom. Vyššie uvedené osoby si

vyžadujú pri používaní prístroja dozor. Tento prístroj nepatrí do rúk deťom. Preto ak sa nepoužíva, musí byť odložený bezpečne a mimo dosahu detí.

Varovanie! Aby ste zabránili nebezpečenstvu požiaru spôsobeného skratom, poraneniam alebo poškodeniam výrobku, neponárajte náradie, výmennú batériu alebo nabíjačku do kvapalín a postarajte sa o to, aby do zariadení a akumulátorov nevnikli žiadne tekutiny. Korodujúce alebo vodivé kvapaliny, ako je slaná voda, určité chemikálie a bieliacie prostriedky alebo výrobky, ktoré obsahujú bielinu, môžu spôsobiť skrat.

POUŽITIE PODĽA PREDPISOV

Rýchlonabíjacie zariadenie nabíja AEG-výmenné akumulátory systému GBS od 12 V...18 V.

Tento prístroj sa smie používať len v súlade s uvedenými predpismi.

SIETOVÁ PRIPOJKA

Pripájať len na jednofázový striedavý prúd a na sieťové napätie uvedené na štítku. Pripojenie je možné aj do zásuviek bez ochranného kontaktu, pretože ide o konštrukciu ochrannej triedy II.

AKUMULÁTORY

Nové výmenné akumulátory dosiahnu svoju maximálnu kapacitu po 4-5 nabitíach a vybitiach. Dlhší čas nepoužívané výmenné akumulátory pred použitím dobiť.

Pre optimálnu životnosť je nutné akumulátory po použití plne dobiť. K zabezpečeniu dlhej životnosti by sa akumulátory mali po nabití vybrať z nabíjačky.

Pri skladovaní akumulátora po dobu dlhšiu než 30 dní: Skladujte akumulátor v suchu pri cca 27°C. Skladujte akumulátor pri cca 30%-50% nabíjacej kapacity. Opakujte nabíjanie akumulátora každých 6 mesiacov.

ZNAKY

Po vložení akumulátora do zásuvnej šachty nabíjačky sa akumulátor po dobu 10 sekúnd analyzuje, následne sa akumulátor automaticky nabíja.

Ak je do nabíjacieho zariadenia zastrčený príliš teplý alebo príliš studený výmenný akumulátor (žltá LED-dióda bliká), nabíjanie začne automaticky až keď výmenný akumulátor dosiahne správnu nabíjaciu teplotu (0°C...50°C).

Normálna doba nabíjania trvá cca 38 min (pri 1,4 Ah akumulátore). Doba nabíjania sa mení v závislosti od teploty akumulátora, požadovaného stavu nabitia a kapacity akumulátora.

Po úplnom nabití výmenného akumulátora prepne nabíjací prístroj na udržiavacie nabíjanie, aby bola maximálne využitá kapacita akumulátora (zelená LED-dióda nesvieti).

V prípade, že sa rozsvieti a súčasne pomaly zhasnú zelená a červená kontrolka LED tak akumulátor nie je celkom usadený poprípade sa na akumulátore alebo na nabíjačke vyskytla chyba. Z bezpečnostných dôvodov je potrebné aku-batériu a dobíjačku okamžite vyčleniť z prevádzky a nechať preskúšať v jednom z AEG zákaznických centier.

PREPRAVA LIŤOVO-IÓNOVÝCH BATÉRIÍ

Liťovo-iónové batérie podľa zákonných ustanovení spadajú pod prepravu nebezpečného nákladu.

Preprava týchto batérií sa musí realizovať s dodržiavaním lokálnych, vnútroštátnych a medzinárodných predpisov a ustanovení.

- Spotrebiteľia môžu tieto batérie bez problémov prepravovať po cestách.
- Komerčná preprava liťovo-iónových batérií prostredníctvom špedičných firiem podľa ustanovení o preprave nebezpečného nákladu. Prípravu k vyexpedovaniu a samotnú

prepravu smú vykonávať iba adekvátne vyškolené osoby. Na celý proces sa musí odborné dohliadať.

Pri preprave batérií treba dodržiavať nasledovné:

- Zabezpečiť, aby boli kontakty chránené a izolované, aby sa zamedzilo skratom.
- Dávať pozor na to, aby sa zväzok batérií v rámci balenia nemohol zošmyknúť.
- Poškodené a vytečené batérie sa nesmú prepravovať.

Kvôli ďalším informáciám sa obráťte na vašu špedičnú firmu.

ÚDRZBA

Ak dôjde k porušeniu sieťovej prípojky, táto porucha musí byť odstránená zákaznickým centrom AEG, pretože k opravě je potrebné špeciálne náradie.

Používať len AEG príslušenstvo a AEG náhradné diely. Súčiastky bez návodu na výmenu treba dať vymeniť v jednom z AEG zákaznických centier (viď brožúru Záruka/Adresa zákaznických centier).

Pri udaní typu stroja a desaťmiestneho čísla nachádzajúceho sa na štítku dá sa v prípade potreby vyžiadať explozívna schéma prístroja od Vášho zákaznického centra alebo priamo v Techtronic Industries GmbH, Max-Eyth-Straße 10, 71364 Winnenden, Germany.

SYMBOLY

	Pred prvým použitím prístroja si pozorne prečítajte návod na obsluhu.
	Použitie akumulátory nehádzať do ohňa.
	Poškodený výmenný akumulátor nenabíjať a ihneď ho vymeniť.
	Elektrické zariadenia, batérie/akumulátory sa nesmú likvidovať spolu s odpadom z domácnosti. Elektrické zariadenia, batérie/akumulátory treba zbierať oddelene a odovzdať ich v recyklačnom podniku na ekologickú likvidáciu. Na miestnych úradoch alebo u vášho špecializovaného predajcu sa spýtajte na recyklačné podniky a zberné dvory.
	Prístroj je určený na použitie v krytých priestoroch, prístroj nevystavujte dažďu.
	S ochrannou izoláciou
	3,15 A pomalá poisťka
	Značka CE
	Národný znak zhody Ukrajiny
	Euroázijská značka zhody

DANE TECHNICZNE	ŁADOWARKA	BL 1218
Zakres napięć		12-18 V
Prąd ładowania, szybkie ładowanie NiCd		4,1 A
Prąd ładowania, szybkie ładowanie NiMH		4,1 A
Prąd szybkiego ładowania Li-Ion		4,1 A
Czas ładowania NiCd (1,5 Ah)	ok.	30 min
Czas ładowania NiMH (3,0 Ah)	ok.	50 min
Czas ładowania Li-Ion (3,0 Ah)	ok.	60 min
Ciężar wg procedury EPTA 01/2003		0,7 kg
Zalecana temperatura otoczenia w trakcie ładowania		+5...+40 °C

LED

Tryb	Akumulator włożony	Zielona	Zielona	Pomarańczowa	Pomarańczowa	Czerwona
Standby	✗	włącz... wyłącz.	wyłącz.	wyłącz.	wyłącz.	wyłącz.
Analiza	✓	włącz.	wyłącz.	miganie	wyłącz.	wyłącz.
Ładowanie	✓	włącz.	miganie	wyłącz.	wyłącz.	wyłącz.
Całkowite naładowanie	✓	włącz.	włącz.	wyłącz.	wyłącz.	wyłącz.
Ładowanie konserwacyjne	✓	włącz... wyłącz.	włącz... wyłącz.	wyłącz.	wyłącz.	wyłącz.
Za ciepło Za zimno	✓	włącz... wyłącz.	wyłącz.	wyłącz.	włącz... wyłącz.	wyłącz.
Uszkodzenie	✓	włącz... wyłącz.	wyłącz.	wyłącz.	wyłącz.	włącz... wyłącz.

⚠ OSTRZEŻENIE! Należy przeczytać wszystkie wskazówki dotyczące bezpieczeństwa i instrukcji. Błędy w przestrzeganiu poniższych wskazówek mogą spowodować porażenie prądem, pożar i/lub ciężkie obrażenia ciała. Należy starannie przechowywać wszystkie przepisy i wskazówki bezpieczeństwa dla dalszego zastosowania.

SPECJALNE ZALECENIA DOTYCZĄCE BEZPIECZEŃSTWA

Zużytych akumulatorów nie wolno wyrzucać do ognia ani wyrzucać do śmietnika. AEG oferuje ekologiczną utylizację zużytych akumulatorów. Lokalny dealer udzieli Państwu wszelkich informacji.

Nie przechowywać akumulatorów wraz z przedmiotami metalowymi (niebezpieczeństwo krótkiego spięcia).

Akumulatory systemu GBS należy ładować wyłącznie przy pomocy ładowarek systemu GBS. Nie ładować przy pomocy tych ładowarek akumulatorów innych systemów.

Przy pomocy ładowarki można ładować następujące akumulatory:

Napięcie	Typ akumulatora	Pojemność	Liczba celek
12 V	B 12...R-szeregowy	≤ 1,5 Ah	10
14,4 V	B 14...R-szeregowy	≤ 1,5 Ah	12
18 V	B 18...R-szeregowy	≤ 2,0 Ah	15
12 V	M 12...R-szeregowy	≤ 3,0 Ah	10
14,4 V	M 14...R-szeregowy	≤ 3,0 Ah	12
18 V	M 18...R-szeregowy	≤ 3,0 Ah	15
12 V	L 12...R-szeregowy	≤ 1,5 Ah	3
14,4 V	L 14...R-szeregowy	≤ 2,0 Ah	4
14,4 V	L 14...R-szeregowy	≤ 3,0 Ah	4x2
14,4 V	L 14...R-szeregowy	≤ 4,0 Ah	4x2
18 V	L 18...R-szeregowy	≤ 1,5 Ah	5
18 V	L 18...R-szeregowy	≤ 2,0 Ah	5
18 V	L 18...R-szeregowy	≤ 3,0 Ah	5x2
18 V	L 18...R-szeregowy	≤ 4,0 Ah	5x2

18 V	L 18...R-szeregowy	≤ 2,5 Ah	5
18 V	L 18...R-szeregowy	≤ 5,0 Ah	5x2
18 V	L 18...R-szeregowy	≤ 6,0 Ah	5x2

Do ładowarki nie można wkładać akumulatorów, które nie są przeznaczone do wielokrotnego ładowania.

Do ładowarki nie wolno wkładać żadnych przedmiotów metalowych (niebezpieczeństwo krótkiego spięcia).

Akumulatory i ładowarki przechowywać w suchych zamkniętych pomieszczeniach. Chronić przed wilgocią.

Nie chwycić urządzenia przy pomocy przedmiotów przewodzących prąd.

Nie wolno ładować żadnego uszkodzonego akumulatora. Należy go niezwłocznie wymienić.

Przed każdym użyciem należy skontrolować: urządzenie, kabel łączący, kabel - przedłużacz, wtyczkę pod kątem ewentualnych zmian i uszkodzeń. Naprawę uszkodzonych części zlecać wykwalifikowanym specjalistom.

Urządzenie to nie może być obsługiwane ani też czyszczone przez osoby, które posiadają ograniczone fizyczne, sensoryczne lub umysłowe zdolności wzgl. nie dysponują dostatecznym doświadczeniem, chyba że zostały one poinstruowane przez osobę prawnie odpowiedzialną za bezpieczeństwo w zakresie bezpiecznego obchodzenia się z urządzeniem. Wyżej wymienione osoby należy nadzorować podczas użytkowania urządzenia.

Urządzenie to nie może dostać się do rąk dzieci. Dlatego też, gdy nie jest ono używane, należy je bezpiecznie przechowywać w miejscu niedostępnym dla dzieci.

Ostrzeżenie! Aby uniknąć niebezpieczeństwa pożaru, obrażeń lub uszkodzeń produktu na skutek zwarcia, nie wolno zanurzać narzędzia, akumulatora wymiennego ani ładowarki w cieczach i należy zatroszczyć się o to, aby do urządzeń i akumulatorów nie dostały się żadne ciecze. Zwarcie spowodować mogą korodujące lub przewodzące ciecze, takie jak woda morska, określone chemikalia i wybielacze lub produkty zawierające wybielacze.

UŻYTKOWANIE ZGODNE Z PRZEZNACZENIEM

Ładowarka szybkoladująca ładuje wymienne akumulatory AEG systemu GBS od 12 V...18 V.

Urządzenie to można użytkować wyłącznie zgodnie z przeznaczeniem.

PODŁĄCZENIE DO SIECI

Podłączyć tylko do źródła zasilania prądem zmiennym jednofazowym i wyłącznie o napięciu podanym na tabliczce znamionowej. Możliwe jest również podłączenie do gniazdka bez uziemienia, ponieważ konstrukcja odpowiada II klasie bezpieczeństwa.

AKUMULATORY

Nowe baterie akumulatorowe osiągają swoją pełną pojemność po 4 - 5 cyklach ładowania i rozładowywania. Akumulatory, które nie były przez dłuższy czas użytkowane, należy przed użyciem naładować.

Dla zapewnienia optymalnej żywotności akumulatory po użyciu należy naładować do pełnej pojemności.

Dla zapewnienia możliwie długiej żywotności akumulatory należy wyjąć z ładowarki po ich naładowaniu.

W przypadku składowania akumulatorów dłużej aniżeli 30 dni:

Przechowywać je w suchym miejscu w temperaturze ok. 27°C.

Przechowywać je w stanie naładowanym do ok. 30% - 50%.

Ładować je ponownie co 6 miesięcy.

WŁAŚCIWOŚCI

Po włożeniu akumulatora do kieszeni ładowarki akumulator jest przez 10 sekundy analizowany. Następnie akumulator jest automatycznie ładowany.

W przypadku włożenia gorącej lub zimnej baterii akumulatorowej do ładowarki (żółta lampka) ładowanie rozp. znie się automatycznie po osiągnięciu przez baterię akumulatorową właściwej temperatury ładowania (0°C...50°C).

Normalny czas ładowania wynosi ok. 38 min (dla akumulatora 1,4 Ah). Czas ten jest jednak zmienny i zależy od temperatury akumulatora, jego pojemności i stopnia naładowania.

Natychmiast po zakończeniu ładowania, ładowarka przelacza się w tryb doładowywania w celu zachowania pełnej pojemności (zielona lampka wyłączona).

Jeżeli zielona i czerwona LED równocześnie powoli zapalają się i gasną, to albo akumulator nie jest całkowicie włożony albo usterka występuje w akumulatorze lub ładowarce. Ze względów bezpieczeństwa należy natychmiast wstrzymać korzystanie z ładowarek i akumulatora i sprawdzić w biurze Usługi Klienta AEG.

TRANSPORT AKUMULATORÓW LITOWO-JONOWYCH

Akumulatory litowo-jonowe podlegają ustawowym przepisom dotyczącym transportu towarów niebezpiecznych.

Transport tych akumulatorów winien odbywać się przy przestrzeganiu lokalnych, krajowych i międzynarodowych rozporządzeń i przepisów.

- Odbiorcom nie wolno transportować tych akumulatorów po drogach ot tak po prostu.
- Komercyjny transport akumulatorów litowo-jonowych przez przedsiębiorstwa spedycyjne podlega przepisom dotyczącym transportu towarów niebezpiecznych. Przygotowania do wysyłki oraz transport mogą być

wykonywane wyłącznie przez odpowiednio przeszkolone osoby. Cały proces winien odbywać się pod fachowym nadzorem.

W czasie transportu akumulatorów należy przestrzegać następujących punktów:

- Celem uniknięcia zwarć należy upewnić się, że zestyki są zabezpieczone i izolowane.
- Zwracać uwagę na to, aby zespół akumulatorów nie mógł się przemieszczać we wnętrzu opakowania.
- Nie wolno transportować akumulatorów uszkodzonych lub z wyciekającym z elektrolitem.

Odnośnie dalszych wskazówek należy zwrócić się do swojego przedsiębiorstwa spedycyjnego.

UTRZYMANIE I KONSERWACJA

Jeżeli uszkodzone zostało podłączenie do sieci to musi ono zostać wymienione przez serwis AEG ze względu na to, że wymagane są do tego specjalistyczne narzędzia.

Używać tylko i wyłącznie wyposażenia dodatkowego AEG i części zamiennych AEG. Gdyby trzeba było wymienić części, które nie zostały opisane, należy skontaktować się z przedstawicielem serwisu AEG (patrz wykaz adresów punktów usługowych/gwarancyjnych).

Na życzenie można otrzymać rysunek eksploracyjny elementów urządzenia. Należy przy tym podać typ urządzenia i dziesięciocyfrowy numer umieszczony na tabliczce znamionowej. Dane te należy podać albo w lokalnym serwisie albo bezpośrednio do Techronic Industries GmbH, Max-Eyth-Straße 10, 71364 Winnenden, Germany.

SYMBOLY

	Przed uruchomieniem elektronarzędzia zapoznać się uważnie z treścią instrukcji.
	Zużytych akumulatorów nie wrzucać do ognia.
	Nie wolno ładować uszkodzonych wkładek akumulatorowych. Uszkodzone wkładki należy niezwłocznie wymienić.
	Urządzenia elektryczne, baterie/akumulatory nie mogą być usuwane razem z odpadami pochodzącymi z gospodarstw domowych. Urządzenia elektryczne i akumulatory należy gromadzić oddzielnie i w celu usuwania ich do odpadów zgodnie z wymaganiami środowiska naturalnego oddawać do przedsiębiorstwa utylizacyjnego. Proszę zasięgnąć informacji o centrach recyklingowych i punktach zbiorczych u władz lokalnych lub u wyspecjalizowanego dostawcy.
	GRAFIKHAUS Urządzenie można stosować tylko w pomieszczeniach zamkniętych. Nie wystawiać na deszcz.
	Izolowany za pomocą izolacji ochronnej
	Bezpiecznik zwłoczny 3,15 A
	Znak CE
	Krajowy znak zgodności Ukraina
	Znak zgodności EurAsian

MŰSZAKI ADATOK	AKKUMULÁTOR TÖLTŐ	BL 1218
Feszültségtartomány		12-18 V
Töltőáram gyorsöltésnél NiCd		4,1 A
Töltőáram gyorsöltésnél NiMH		4,1 A
Töltőáram gyorsöltésnél Li-Ion		4,1 A
Töltési idő NiCd (1,5 Ah)	kb.	30 min
Töltési idő NiMH (3,0 Ah)	kb.	50 min
Töltési idő Li-Ion (3,0 Ah)	kb.	60 min
Súly a 01/2003 EPTA-eljárás szerint		0,7 kg
Ajánlott környezeti hőmérséklet töltésnél		+5...+40 °C

LED

Mód	Akku csatlakoztatva ?	zöld	zöld	narancs	narancs	piros
-----	-----------------------	------	------	---------	---------	-------



Standby	✘	be...ki	ki	ki	ki	ki
Kiértékelés	✓	be	ki	villog	ki	ki
Töltés	✓	be	villog	ki	ki	ki
Teljesen feltöltve	✓	be	be	ki	ki	ki
Fenntartó töltés	✓	be...ki	be...ki	ki	ki	ki
Túl meleg Túl hideg	✓	be...ki	ki	ki	be...ki	ki
Hibás	✓	be...ki	ki	ki	ki	be...ki

▲ FIGYELMEZTETÉS! Olvasson el minden biztonsági útmutatót és utasítást. A következőkben leírt előírások betartásának elmulasztása áramütésekhez, tűzhöz és/vagy súlyos testi sérülésekhez vezethet. Kérjük a későbbi használatra gondosan őrizze meg ezeket az előírásokat.

KÜLÖNLEGES BIZTONSÁGI TUDNIVALÓK

A használt akkumulátort ne dobja tűzbe vagy a háztartási szemétkébe. Tájékoztadjon a szakszerű megsemmisítés helyi lehetőségeiről.

Az akkumulátort ne tárolja együtt fém tárgyakkal. (Rövidzárlat veszélye).

Az „GBS” elnevezésű rendszerhez tartozó akkumulátorokat kizárólag a rendszerhez tartozó töltővel töltsse fel. Ne használjon más rendszerbe tartozó töltőt.

A töltővel a következő típusú akkuk tölthetők:

Feszültség	Akkumulátor típusa	Névleges kapacitás	Cellák száma
12 V	B 12...R-sorozat	≤ 1,5 Ah	10
14,4 V	B 14...R-sorozat	≤ 1,5 Ah	12
18 V	B 18...R-sorozat	≤ 2,0 Ah	15
12 V	M 12...R-sorozat	≤ 3,0 Ah	10
14,4 V	M 14...R-sorozat	≤ 3,0 Ah	12
18 V	M 18...R-sorozat	≤ 3,0 Ah	15
12 V	L 12...R-sorozat	≤ 1,5 Ah	3
14,4 V	L 14...R-sorozat	≤ 2,0 Ah	4
14,4 V	L 14...R-sorozat	≤ 3,0 Ah	4x2
14,4 V	L 14...R-sorozat	≤ 4,0 Ah	4x2
18 V	L 18...R-sorozat	≤ 1,5 Ah	5
18 V	L 18...R-sorozat	≤ 2,0 Ah	5
18 V	L 18...R-sorozat	≤ 3,0 Ah	5x2
18 V	L 18...R-sorozat	≤ 4,0 Ah	5x2

18 V	L 18...R-sorozat	≤ 2,5 Ah	5
18 V	L 18...R-sorozat	≤ 5,0 Ah	5x2
18 V	L 18...R-sorozat	≤ 6,0 Ah	5x2

A töltővel kizárólag utántöltésre alkalmas akkumulátort szabad tölteni.

Ügyeljen arra, hogy a töltő aknájába ne kerüljön semmilyen fém tárgy, mert ez rövidzárlatot okozhat.

Az akkumulátort, töltőt nem szabad megbontani és kizárólag száraz helyen szabad tárolni. Nedvességtől óvni kell.

Ezért nem szabad áramot vezető tárggyal a készülékbe nyúlni.

Sérült akkumulátort nem szabad tölteni, hanem ki kell cserélni.

Használat előtt a készüléket, hálózati csatlakozó- és hosszabbítókábeleket, valamint a csatlakozódugót sérülés és esetleges elhasználódás szempontjából felül kell vizsgálni és szükség esetén szakemberrel meg kell javíttatni.

A készüléket nem kezelhetik vagy tisztíthatják csökkent testi, érzékszervi vagy szellemi képességű, ill. hiányos tapasztalatokkal vagy ismertekkel rendelkező személyek, kivéve, ha egy törvényileg a biztonságukért felelős személy eligazításban részesítette őket a készülék biztonságos használatáról. A fentnevezett személyeket felügyelni kell a készülék

használatakor. A készülék nem gyermekek kezébe való. Ezért ha nem használják, akkor biztonságosan, gyermekek elől elzárva kell tárolni.

Figyelmeztetés! A rövidzárlat általi tűz, sérülések vagy termékárosodások veszélye elkerülésére ne merítse a szerszámot, a cserélhető akkut vagy a töltőkészüléket folyadékba, és gondoskodjon arról, hogy ne hatoljanak folyadékok a készülékekbe és az akkukba. A korrozív hatású vagy vezetőképes folyadékok, mint pl. a sós víz, bizonyos vegyi anyagok, fehérítők vagy fehérítő tartalmú termékek, rövidzárlatot okozhatnak.

RENDELTESSZERŰ HASZNÁLAT

A gyorsöltővel a „System GBS” rendszerbe tartozó 12 V...18 V feszültségű akkumulátorokat lehet feltölteni.

A készüléket kizárólag az alábbiakban leírtaknak megfelelően szabad használni.

HÁLÓZATI CSATLAKOZTATÁS

A készüléket csak egyfázisú váltóáramra és a teljesítménytáblán megadott hálózati feszültségre csatlakoztassa. A csatlakoztatás védőérintkező nélküli dugaszolóaljzatokra is lehetséges, mivel a készülék felépítése II védettségi osztályú.

AKKUK

Új akkumulátor a teljes kapacitást 4-5 töltési/lemerülési ciklus után éri el. A hosszabb ideig üzemben kívül lévő akkumulátort használat előtt ismételtelen fel kell tölteni.

Az optimális élettartam érdekében használat után az akkukat teljesen fel kell tölteni.

A lehetőleg hosszú élettartamhoz az akkukat feltöltés után ki kell venni a töltőkészülékből.

Az akku 30 napot meghaladó tárolása esetén: Az akkut kb. 27 °C-on, száraz helyen kell tárolni. Az akkut kb. 30-50%-os töltöttségi állapotban kell tárolni. Az akkut 6 havonta újra fel kell tölteni.

JELLEGZETESSÉGEK

Miután az akkut behelyezték a töltő betölthető tartójába, az akku 10 másodpercig elemzésre kerül. Ezt követően az akku automatikusan töltődik.

Ha egy meleg, vagy hideg akkumulátort helyez a töltőre (sárga lámpa), a töltés automatikusan elkezdődik, miután az akkumulátor elérte a megfelelő töltési hőmérsékletet (0°C...50°C).

A szokásos töltési idő kb. 38 perc (1,4 Ah akkumulátor esetén). A töltési idő az akkumulátor hőmérsékletétől, a töltés szükséges gyakoriságától és az akkumulátor kapacitásától függően változhat. Ha a töltés befejeződött, a töltő átkapcsol a "lassú" töltésre, hogy így elérje az akkumulátor teljes kapacitását (a zöld lámpa kikapcsol).

Ha a zöld és a piros LED egyszerre lassan bekapcsol és kialszik, akkor az akku nincs teljesen csatlakoztatva vagy az akku, illetve a töltő hibás. Adott esetben biztonsági okokból azonnal helyezzük üzemben kívül a töltőkészüléket és az akkumulátort, és ellenőriztessük őket egy AEG vevőszolgálatnál.

LÍTIUM-ION AKKUK SZÁLLÍTÁSA

A lítium-ion akkuk a veszélyes áruk szállítására vonatkozó törvényi rendelkezések hatálya alá tartoznak.

Az ilyen akkuk szállításának a helyi, országos és nemzetközi előírások és rendelkezések betartása mellett kell történnie.

- A fogyasztók minden további nélkül szállíthatják az ilyen akkukat közúton.
- A lítium-ion akkuk szállítványozási vállalatok általi kereskedelmi célú szállítására a veszélyes áruk szállítására vonatkozó rendelkezések érvényesek. A kiszállítás előkészítését és a

szállítást kizárólag megfelelő képzettségű személyek végezhetik. A teljes folyamatnak szakmai felügyelet alatt kell történnie.

A következő pontokat kell figyelembe venni akkuk szállításakor:

- Biztosítsa, hogy a rövidzárlatok elkerülése érdekében az érintkezők védve és szigetelve legyenek.
- Ügyeljen arra, hogy az akkucsomag ne tudjon elcsúszni a csomagoláson belül.
- Tilos sérült vagy kifolyt akkukat szállítani.

További útmutatásokért forduljon szállítványozási vállalatához.

KARBANTARTÁS

A sérült hálózati csatlakozókábel az illetékes AEG szervizzel kell kicseréltetni, miután a cseréhez speciális szerszám szükséges.

Csak AEG tartozékokat és AEG pótalkatrészeket szabad használni. Az olyan elemeket, melyek cseréje nincs ismertelve, cseréltesse ki AEG szervizzel (lásd Garancia/Ügyfélszolgálat címei kiadványt).

Szükség esetén a készülékek robbantott ábráját - a készülék típusa és tízjegye azonosító száma alapján a területileg illetékes AEG márkaszerviztől vagy közvetlenül a gyártótól (Techtronic Industries GmbH, Max-Eyth-Straße 10, 71364 Winnenden, Germany) lehet kérni.

SZIMBÓLUMOK

	Kérjük alaposan olvassa el a tájékoztatót mielőtt a gépet használja.
	A csereakkut tilos tűzbe dobni!
	Sérült akkumulátort nem szabad tölteni, hanem ki kell cserélni.
	Az elektromos eszközöket, elemeket/akkukat nem szabad a háztartási hulladékkal együtt ártalmatlanítani. Az elektromos eszközöket és akkukat szelektíven kell gyűjteni, és azokat környezetbarát ártalmatlanítás céljából hulladékhasznosító üzemben kell leadni. A helyi hatóságoknál vagy szakkereskedőjénél tájékoztadjon a hulladékudvarokról és gyűjtőhelyekről.
	A készülék kizárólag zárt térben történő használatra alkalmas és semmiképpen sem szabad esőnek kitenni.
	Védőszigetelt
	3,15 A lomha biztosíték
	CE-jelölés
	Ukrán nemzeti megfelelőségi jelölés
	Eurázsiai megfelelőségi jelzés.

Napetostno področje	12-18 V
Polnilni tok pri hitrem polnjenju NiCd	4,1 A
Polnilni tok pri hitrem polnjenju NiMH	4,1 A
Polnilni tok pri hitrem polnjenju Li-Ion	4,1 A
Čas polnjenja NiCd (1,5 Ah)	30 min
Čas polnjenja NiMH (3,0 Ah)	50 min
Čas polnjenja Li-Ion (3,0 Ah)	60 min
Teža po EPTA-proceduri 01/2003	0,7 kg
Priporočena temperatura okolice pri polnjenju	+5...+40 °C

LED

Modus	Akumulator vtaknjen ?	Zeleno	Zeleno	Oranžno	Oranžno	Rdeče
Standby	✗	vklop... izklop	izklop	izklop	izklop	izklop
Analiza	✓	vklop	izklop	utripanje	izklop	izklop
Polnjenje	✓	vklop	utripanje	izklop	izklop	izklop
Do konca napolnjen	✓	vklop	vklop	izklop	izklop	izklop
Vzdrževalno polnjenje	✓	vklop... izklop	vklop... izklop	izklop	izklop	izklop
Pretoplo Prehladno	✓	vklop... izklop	izklop	izklop	vklop... izklop	izklop
Pokvarjeno	✓	vklop... izklop	izklop	izklop	izklop	vklop... izklop



⚠ OPOZORILO! Preberite vsa varnostna opozorila in navodila. Napake zaradi neupoštevanja spodaj navedenih opozoril in napotil lahko povzročijo električni udar, požar in/ali težke telesne poškodbe. **Vsa opozorila in napotila shranite, ker jih boste v prihodnje še potrebovali.**

18 V	L 18...R-serija	≤ 2,0 Ah	5
18 V	L 18...R-serija	≤ 3,0 Ah	5x2
18 V	L 18...R-serija	≤ 4,0 Ah	5x2
18 V	L 18...R-serija	≤ 2,5 Ah	5
18 V	L 18...R-serija	≤ 5,0 Ah	5x2
18 V	L 18...R-serija	≤ 6,0 Ah	5x2

S polnilnim aparatom ne smete polniti baterij, ki niso predvidene za polnjenje.

V odprtino za nameščanje izmenljivih akumulatorjev na polnilnih aparatih ne smejo zaiti nikakršni kovinski deli (nevarnost kratkega stika).

Izmenljivih akumulatorjev in polnilnih aparatov ne odpirajte in jih hranite samo v suhih prostorih. Zaščitite jih pred mokroto.

V napravo ne segajte s predmeti, ki so električno prevodni.

Ne polnite poškodovanega izmenjivega akumulatorja, ampak ga takoj zamenjajte.

Pred vsako uporabo kontrolirajte napravo, priključni kabel, AkkuPack, kabel za podaljšek in vtičak glede poškodb in obrabe. Poskrbite, da poškodovane dele popravite izključno strokovnjak.

Te naprave ni dovoljeno upravljati ali čistiti s strani oseb, ki imajo omejene telesne, senzorične ali duševne sposobnosti oz. pomanjkljive izkušnje ali znanja, razen kadar so bili s strani, za njihovo varnost zakonsko odgovorne

osebe, poučeni o varni rabi naprave. Zgoraj navedene osebe je med uporabo naprave potrebno nadzorovati. Ta naprava ne sodi v roke otrok. Vsled tega jo je v primeru neuporaabe potrebno shranjevati varno in izven dosega otrok.

Opozorilo! V izogib, s kratkim stikom povzročene nevarnosti požara, poškodb ali okvar na proizvodu, orodja, izmenjivega akumulatorja ali polnilne naprave ne potaplajte v tekočine in poskrbite, da ne bo prihajalo do vdora tekočin v napravo in akumulatorje. Korozivne ali prevodne tekočine, kot so slana voda, določene kemikalije in belila ali proizvodi, ki le ta vsebujejo, lahko povzročijo kratek stik.

UPORABA V SKLADU Z NAMEMBNOŠTJO

Aparat za hitro polnjenje polni AEG izmenjive akumulatorje sistema GBS od 12 V...18 V.

Ta naprava se sme uporabiti samo v skladu z namembnostjo uporabi samo za navede namene.

OMREŽNI PRIKLUČEK

Priključite samo na enofazni izmenični tok in samo na omrežno napetost, ki je označena na tipski ploščici. Priključitev je možna tudi na vtičnice brez zaščitnega kontakta, ker obstaja nadgradnja zaščitnega razreda.

AKUMULATORJI

Novi izmenljivi akumulatorji dosežejo svojo polno kapaciteto po 4 – 5 ciklih polnjenja in praznjenja. Izmenjive akumulatorje, ki jih daljši čas niste uporabljali, pred uporabo naknadno napolnite.

za optimalno življenjsko dobo je potrebno akumulatorje po uporabi do konca napolniti.

Za čim daljšo življenjsko dobo naj se akumulatorji po napolnitvi vzamejo ven iz naprave za polnjenje.

Pri skladiščenju akumulatorjev dalj kot 30 dni:

Akumulator skladiščiti pri 27°C in na suhem.
Akumulator skladiščiti pri 30%-50% stanja polnjenja.
Akumulator spet napolniti vsakih 6 mesecev.

ZNAČILNOSTI

Potem, ko vtaknete akumulator v potisni predal polnilne naprave, se akumulator 10 sekunde analizira, zatem se akumulator avtomatsko polni.

Če se v polnilni aparat vstavi pretopel ali premrzlel izmenljivi akumulator (rumena svetleča dioda – LED – utripanje), se postopek polnjenja začne avtomatsko takoj, ko izmenljivi akumulator doseže pravilno temperaturo za polnjenje (0°C...0,50°C).

Normalni čas polnjenja znaša pribl. 38 min. (pri 1.4 Ah akumulatorjih). Čas polnjenja je lahko različen, odvisno od temperature akumulatorja, potrebne količine polnjenja in kapacitete akumulatorja.

Pri popolnoma napolnjenem izmenljivem akumulatorju aparat preklopi na ohranitveno polnjenje, da se ohrani najvišja koristna kapaciteta akumulatorja (zeleno svetleča dioda – led – ugasne).

V kolikor se zelene i rdeče LED istočasno počasi vklopljajo in izklopljajo, akumulator ni povsem vstavljen ali pa gre za napako na akumulatorju ali napravi za polnjenje. Iz varnostnih razlogov takoj izklopite polnilnik in akumulator in ju dati v pregled na servis AEG.

TRANSPORT LITIJ-IONSkih AKUMULATORJEV

Litij-ionski akumulatorji so podvrženi zakonskim določbam transporta nevarnih snovi.

Transport teh akumulatorjev se mora izvajati upoštevajoč lokalne, nacionalne in mednarodne predpise in določbe.

- Potrošniki lahko te akumulatorje še nadalje transportirajo po cesti.
- Komercialni transport litij-ionskih akumulatorjev s strani špediterskih podjetij je podvržen določbam transporta nevarnih snovi. Priprava

odpreme in transporta se lahko vrši izključno s strani ustrezno izšolanih oseb. Celoten proces je potrebno strokovno spremljati.

Pri transportu akumulatorjev je potrebno upoštevati sledeče točke:

- V izogib kratkim stikom zagotovite, da bodo kontakti zaščiteni in izolirani.
- Bodite pozorni na to, da paket akumulatorja v notranjosti embalaže ne bo mogel zdrsniti.
- Poškodovanih ali iztekajočih akumulatorjev ni dovoljeno transportirati.

Za nadaljnja navodila se obrnite na vaše špeditersko podjetje.

VZDRŽEVANJE

Če je omrežni priključek poškodovan, ga mora zamenjati AEG servisna služba, ker je za to potrebno posebno orodje.

Uporabljajte samo AEG pribor in AEG nadomestne dele. Poskrbite, da sestavne dele, katerih zamenjava ni opisana, zamenjajo v AEG servisni službi (upoštevajte brošuro Garancija/Naslovi servisnih služb).

Po potrebi se lahko pri vaši servisni službi ali direktno pri Techtronic Industries GmbH, Max-Eyth-Straße 10, 71364 Winnenden, Germany naroči eksplozijska risba naprave ob navedbi tipa stroja in desetmestne številke s tipske ploščice.

SIMBOLI

	Prosimo, da pred uporabo pozorno preberete to navodilo za uporabo.
	Zamenljivih akumulatorjev ne mečite v ogenj.
	Ne polnite poškodovanega izmenjivega akumulatorja, ampak ga takoj zamenjajte.
	Električnih naprav, baterij/akumulatorjev ni dovoljeno odstranjevati skupaj z gospodinjstvi odpadki. Električne naprave in akumulatorje je potrebno zbirati ločeno in za okolju prijazno odstranitve, oddati podjetju za reciklažo. Pri krajevnem uradu ali vašem strokovnem prodajalcu se pozanimajte glede reciklažnih dvorišč in zbirnih mest.
	Naprava je primerna samo za uporabo v prostorih, naprave ne izpostavlajte dežju.
	Zaščitno izolirano
	3,15 A počasne varovalke
	CE-znak
	Nacionalna oznaka skladnosti Ukrajina
	EurAsian oznaka o skladnosti.

Područje napona	12-18 V
Struja punjenja kod brzog punjenja NiCd	4,1 A
Struja punjenja kod brzog punjenja NiMH	4,1 A
Struja punjenja kod brzog punjenja Li-Ion	4,1 A
Vrijeme punjenja NiCd (1,5 Ah)	cca. 30 min
Vrijeme punjenja NiMH (3,0 Ah)	cca. 50 min
Vrijeme punjenja Li-Ion (3,0 Ah)	cca. 60 min
Težina po EPTA-proceduri 01/2003	0,7 kg
Preporučena temperatura okoline kod punjenja	+5...+40 °C

LED

Modus	Akumulator umetnut ?	Zeleno	Zeleno	Narančasto	Narančasto	Crveno
-------	----------------------	--------	--------	------------	------------	--------



Standby	✗	uklj...isklj	isklj	isklj	isklj	isklj
Analiza	✓	uklj	isklj	treperenje	isklj	isklj
Puniti	✓	uklj	treperenje	isklj	isklj	isklj
Potpuno napunjeno	✓	uklj	uklj	isklj	isklj	isklj
Punjenje zbog održavanja	✓	uklj...isklj	uklj...isklj	isklj	isklj	isklj
Pretoplo Prehladno	✓	uklj...isklj	isklj	isklj	uklj...isklj	isklj
Kvar	✓	uklj...isklj	isklj	isklj	aus	uklj...isklj

⚠ UPOZORENJE! Pročitajte molimo sve sigurnosna upozorenja i upute. Ako se ne bi poštivale napomene o sigurnosti i upute to bi moglo uzrokovati strujni udar, požar i/ili teške ozljede. **Sačuvajte sve napomene o sigurnosti i upute za buduću primjenu.**

SPECIJALNE SIGURNOSNE UPUTE

Istrošene baterije za zamjenu ne bacati u vatru ili u kućno smeće. AEG nudi mogućnost uklanjanja starih baterija odgovarajuće okolini; upitajte molimo Vašeg stručnog trgovca.

Baterije za zamjenu ne čuvati skupa sa metalnim predmetima (opasnost od kratkog spoja).

Baterije sistema GBS puniti samo sa uređajem za punjenje sistema GBS. Ne puniti baterije iz drugih sistema.

Sa uređajem za punjenje se mogu puniti sljedeće baterije:

Napon	Tip baterije	Nominalni kapacitet	Broj ćelija
12 V	B 12...R-serija	≤ 1,5 Ah	10
14,4 V	B 14...R-serija	≤ 1,5 Ah	12
18 V	B 18...R-serija	≤ 2,0 Ah	15
12 V	M 12...R-serija	≤ 3,0 Ah	10
14,4 V	M 14...R-serija	≤ 3,0 Ah	12
18 V	M 18...R-serija	≤ 3,0 Ah	15
12 V	L 12...R-serija	≤ 1,5 Ah	3
14,4 V	L 14...R-serija	≤ 2,0 Ah	4
14,4 V	L 14...R-serija	≤ 3,0 Ah	4x2
14,4 V	L 14...R-serija	≤ 4,0 Ah	4x2
18 V	L 18...R-serija	≤ 1,5 Ah	5
18 V	L 18...R-serija	≤ 2,0 Ah	5
18 V	L 18...R-serija	≤ 3,0 Ah	5x2
18 V	L 18...R-serija	≤ 4,0 Ah	5x2

18 V	L 18...R-serija	≤ 2,5 Ah	5
18 V	L 18...R-serija	≤ 5,0 Ah	5x2
18 V	L 18...R-serija	≤ 6,0 Ah	5x2

Sa uređajem za punjenje se ne smiju puniti baterije koje nisu sposobne za punjenje.

U prostor za punjenje baterija u uređaju za punjenje ne smiju dospjeti metalni dijelovi (opasnost od kratkog spoja).

Baterije za zamjenu i uređaje za punjenje ne otvarati i čuvati ih samo u suhim prostorijama. Čuvati protiv vlage.

U uređaj ne sezati predmetima koji sprovode struju.

Ne puniti oštećenu bateriju za zamjenu, nego ovu odmah promijeniti.

Prije svake upotrebe aparat, priključni kabel, svežanj baterije, produžni kabel i utikač provjeriti zbog oštećenja i starenja. Oštećene dijelove dati popraviti od strane stručnjaka.

Ovaj uređaj ne smiju posluživati ili čistiti osobe sa smanjenim tjelesnim, senzoričkim ili duševnim sposobnostima odn. osobe ne raspolažu sa dovoljno iskustva ili znanja, osim ako su od strane osobe, koja je zakonski odgovorna za sigurnost bile upućene o sigurnom rukovanju sa uređajem. Gore

navedene osobe moraju kod upotrebe uređaja biti pod nadzorom. Ovaj uređaj ne smije dospjeti u ruke djece. Kod nekorištenja se uređaj stoga mora čuvati izvan dohvata djece.

Upozorenje! Zbog izbjegavanja opasnosti od požara jednim kratkim spojem, opasnosti od ozljeda ili oštećenja proizvoda, alat, izmjenjivi akumulator ili napravu za punjenje ne uronjavati u tekućine i pobrinite se za to, da u uređaje ili akumulator ne prodiru nikakve tekućine. Korozirajuće ili vodljive tekućine kao slana voda, određene kemikalije i sredstva za bijeljenje ili proozvodi koji sadrže sredstva bijeljenja, mogu prouzročiti kratak spoj.

PROPISNIA UPOTREBA

Aparat za brzo punjenje puni AEG baterije za zamjenu, sistema GBS od 12 V...18 V.

Ovaj aparat se smije upotrijebiti samo u određene svrhe kao što je navedeno.

PRIKLJUČAK NA MREŽU

Priključiti samo na jednofaznu naizmjeničnu struju i samo na napon struje, naveden na pločici snage. Priključak je moguć i na utičnice bez zaštitnog kontakta, jer postoji dogradnja zaštitne klase II.

BATERIJE

Nove baterije postižu svoj puni kapacitet nakon 4-5 ciklusa punjenja i pražnjenja. Baterije koje duže vremena nisu korištene, prije upotrebe napuniti.

Za optimalni vijek trajanja se akumulatori poslije upotrebe moraju sasvim napuniti.

Za što moguće duži vijek trajanja, akumulatori se nakon punjenja moraju odstraniti iz punjača.

Kod skladištenja akumulatora duže od 30 dana: Akumulator skladištiti na suhom kod ca. 27°C. Akumulator skladištiti kod ca. 30%-50% stanja punjenja. Akumulator ponovno napuniti svakih 6 mjeseci.

OBILJEŽJA

Nakon ukopčavanja akumulatora u uložno okno uređaja za punjenje se akumulator za 10 sekunde analizira. Nakon toga se akumulator automatski puni.

Ako se u aparat za punjenje umetne pretopla ili prehladna baterija za zamjenu (žuti LED treperi), počinje postupak punjenja automatski, čim je baterija za zamjenu postigla korektnu temperaturu punjenja (0°C...50°C).

Normalno vrijeme punjenja iznosi cca. 38 min. (kod 1,4 Ah baterije). Vrijeme punjenja može ovisno o temperaturi baterije, potrebne količine punjenja i kapaciteta baterije varirati.

Kod potpuno napunjenje baterije za zamjenu aparat preklapa na održanje punjenja zbog najvećeg korisnog kapaciteta baterije (zeleni LED ugašen).

Ako se zeleni i crveni LED istovremeno polako pale i gase, akumulator ili nije potpuno naguran ili jedna greška postoji na akumulatoru ili na punjaču. Aparat za punjenje i akumulator iz sigurnosnih razloga odmah staviti izvan pogona i dati provjeriti jednom AEG servisu.

TRANSPORT LITIJSKIH IONSKIH BATERIJA

Litijske-ionske baterije spadaju pod zakonske odredbe u svezi transporta opasne robe.

Prijevoz ovih baterija mora uslijediti uz poštivanje lokalnih, nacionalnih i internacionalnih propisa i odredaba.

• Korisnici mogu bez ustručavanja ove baterije transportirati po cestama.

• Komercijalni transport litijsko-ionskih baterija od strane transportnih poduzeća spada pod odredbe o transportu opasne robe. Otpremničke pripreme i transport smiju izvoditi isključivo odgovarajuće školovane osobe. Kompletni proces se mora pratiti na stručan način.

Kod transporta baterija se moraju poštivati sljedeće točke:

- Uvjerite se da su kontakti zaštićeni i izolirani kako bi se izbjegli kratki spojevi.
- Pazite na to, da blok baterija unutar pakiranja ne može proklizavati.
- Oštećene ili iscurjele baterije se ne smiju transportirati.

U svezi ostalih uputa obratite se vašem prijevoznom poduzeću.

ODRŽAVANJE

Ako je vod priključka struje oštećen, onda ovaj mora od strane jedne AEG servisne službe biti zamijenjen, jer je u svezi toga potreban specijalan alat.

Primijeniti samo AEG opremu i AEG rezervne dijelove. Sastavne dijelove, čija zamjena nije opisana, dati zamijeniti kod jedne od AEG servisnih službi (poštivati brošuru Garancija/Adrese servisa).

Po potrebi se može zatražiti crtež eksplozije aparata uz davanje podataka o tipu stroja i desetoznamenkastog broja na pločici snage kod Vaše servisne službe ili direktno kod Techtronic Industries GmbH, Max-Eyth-Straße 10, 71364 Winnenden, Germany.

SIMBOLI

	Molimo da pažljivo pročitate uputu o upotrebi prije puštanja u rad.
	Rezervne baterije ne bacati u vatru.
	Ne puniti oštećenu bateriju za zamjenu, nego ovu odmah promijeniti.
	Elektrouređaji, baterije/akumulatori se ne smiju zbrinjavati skupa sa kućnim smećem. Električni uređaji/akumulatori se moraju skupljati odvojeno i predati na zbrinjavanje primjereno okolišu jednom od pogona za iskorišćavanje. Raspitajte se kod mjesnih vlasti ili kod stručnog trgovca u svezi gospodarstva za recikliranje i mjesta skupljanja.
	Aparat je prikladan samo za korištenje u prostorijama, aparat ne izlagati kiši.
	Zaštitno izoliran
	3,15 A sporo udarac osigurač
	Oznaka-CE
	Nacionalni znak konformnosti Ukrajina
	EurAsian znak konformnosti.

TEHNISKE DATI **BATERIJAS APTVERE** **BL 1218**

Sprieguma amplitūda.....	12-18 V
Ātrās uzlādes strāva NiCd.....	4,1 A
Ātrās uzlādes strāva NiMH.....	4,1 A
Ātrās uzlādes strāva Li-Ion.....	4,1 A
Lādēšanas laiks NiCd (1,5 Ah).....	apt..... 30 min
Lādēšanas laiks NiMH (3,0 Ah).....	apt..... 50 min
Lādēšanas laiks Li-Ion (3,0 Ah).....	apt..... 60 min
Svars atbilstoši EPTA -Procedure 01/2003.....	0,7 kg
Ieteicamā vides temperatūra uzlādes laikā.....	+5...+40 °C

LED

Režims	Akumulators iesprausts?	Zaļš	Zaļš	Oranžs	Oranžs	Sarkans
--------	-------------------------	------	------	--------	--------	---------



Gatavībā	x	ieslēgts... izslēgts	izslēgts	izslēgts	izslēgts	izslēgts
Novērtējums	✓	ieslēgts	izslēgts	mirgo	izslēgts	izslēgts
Lādēšana	✓	ieslēgts	mirgo	izslēgts	izslēgts	izslēgts
Uzlādēts	✓	ieslēgts	ieslēgts	izslēgts	izslēgts	izslēgts
Pašsaglabāšanās lādēšana	✓	ieslēgts... izslēgts	ieslēgts... izslēgts	izslēgts	izslēgts	izslēgts
Par siltu Par aukstu	✓	ieslēgts... izslēgts	izslēgts	izslēgts	ieslēgts... izslēgts	izslēgts
Defekts	✓	ieslēgts... izslēgts	izslēgts	izslēgts	izslēgts	ieslēgts... izslēgts

⚠ BRĪDINĀJUMS! Izlasiet visus drošības brīdinājumus un instrukcijas. Šeit sniegto drošības noteikumu un norādījumu neievērošana var izraisīt aizdegšanos un būt par cēloni elektriskajam triecienam vai nopietnam savainojumam. **Pēc izlasīšanas uzglabājiet šos noteikumus turpmākai izmantošanai.**

SPECIĀLIE DROŠĪBAS NOTEIKUMI

Izmantotos akumulārus nedrīkst mest ugunī vai parastajos atkritumos. Firma AEG piedāvā iespēju vecos akumulārus savākt apkārtējo vidi saudzējošā veidā; jautājiet specializētā veikalā.

Akumulātorus nav ieteicams glabāt kopā ar metāla priekšmetiem (iespējams īsslēgums).

GBS sistēmas akumulātorus lādēt tikai ar GBS sistēmas lādētājiem. Nedrīkst lādēt citus akumulātorus no citām sistēmām.

Ar lādētāju var uzlādēt sekojošus akumulātorus:

Spriegums	Akumulātorā tips	Nominālā kapacitāte	Elementu skaits
12 V	B 12...R-rinda	≤ 1,5 Ah	10
14,4 V	B 14...R-rinda	≤ 1,5 Ah	12
18 V	B 18...R-rinda	≤ 2,0 Ah	15
12 V	M 12...R-rinda	≤ 3,0 Ah	10
14,4 V	M 14...R-rinda	≤ 3,0 Ah	12
18 V	M 18...R-rinda	≤ 3,0 Ah	15
12 V	L 12...R-rinda	≤ 1,5 Ah	3
14,4 V	L 14...R-rinda	≤ 2,0 Ah	4
14,4 V	L 14...R-rinda	≤ 3,0 Ah	4x2
14,4 V	L 14...R-rinda	≤ 4,0 Ah	4x2
18 V	L 18...R-rinda	≤ 1,5 Ah	5
18 V	L 18...R-rinda	≤ 2,0 Ah	5

18 V	L 18...R-rinda	≤ 3,0 Ah	5x2
18 V	L 18...R-rinda	≤ 4,0 Ah	5x2
18 V	L 18...R-rinda	≤ 2,5 Ah	5
18 V	L 18...R-rinda	≤ 5,0 Ah	5x2
18 V	L 18...R-rinda	≤ 6,0 Ah	5x2

Ar lādētāju nedrīkst lādēt nelādējamus akumulātorus
Jāzmanās, lai akumulātoru lādētājā nenokļūtu nekādi metāla priekšmeti (iespējams īsslēgums).

Akumulātorus un lādētājus nedrīkst taisīt vaļā un tie jāuzglabā sausās telpās.

Nelikt lādētājā elektrovarošus priekšmetus.

Nedrīkst lādēt bojātus akumulātorus, tie ir nekavējoties jānomaina.

Pirms katras lietošanas pārbaudīt, vai nav bojāts vai novecojis pats instruments, pievienojuma kabelis, akumulātori, pagarinājuma kabelis un kontaktdakša. Bojātās detaļas drīkst labot tikai speciālists.

Šo ierīci nedrīkst lietot un tīrīt personas ar samazinātām fiziskām, sensorām vai garīgām spējām vai kam ir nepietiekama pieredze un zināšanas, izņemot, ja drošu apiešanos ar ierīci ir apmācījusi par viņu drošību juridiski atbildīga persona. Šīs personas ir jāuzrauga, kad tās rīkojas ar ierīci. Ar šo ierīci nedrīkst rīkoties bērni.

Tādēļ laikā, kad ierīce netiek izmantota, tā jāglabā drošā, bērniem nepieejamā vietā.

Brīdinājums! Lai novērstu īssavienojuma izraisītu aizdegšanās, savainojumu vai produkta bojājuma risku, neiegremdējiet instrumentu, maināmo akumulatoru vai uzlādes ierīci šķidrums un rūpējieties par to, lai ierīcēs un akumulatoros neiekļūtu šķidrums. Koroziju izraisoši vai vadītspējīgi šķidrumi, piemēram, sālsūdens, noteiktas ķīmikālijas, balinātāji vai produkti, kas satur balinātājus, var izraisīt īssavienojumu.

NOTEIKUMIEM ATBILSTOŠS IZMANTOJUMS

Ar ātro lādētāju var uzlādēt firmas AEG GBS sistēmas akumulātorus, kuru spriegums ir 12 V...18 V.

Šo instrumentu drīkst izmantot tikai saskaņā ar minētajiem lietošanas noteikumiem.

TĪKLA PIESLĒGUMS

Pieslēgt tikai vienpola mainstrāvas tīklam un tikai spriegumam, kas norādīts uz jaudas paneļa. Pieslēgums iespējams arī kontaktligzdām bez aizsargkontaktiem, jo runa ir par uzbūvi, kas atbilst II. aizsargklasei.

AKUMULĀTORI

Jauni akumulātori sasniedz pilnu kapacitāti pēc 4-5 uzlādēšanas un izlādēšanas cikliem. Akumulātori, kas ilgāku laiku nav izmantoti, pirms lietošanas jāuzlādē.

Lai baterijas darba ilgums būtu optimāls, pēc iekārtas izmantošanas tā jāuzlādē.

Lai akumulatori kalpotu pēc iespējas ilgāku laiku, tos pēc uzlādes ieteicams atvienot no lādētāj ierīces.

Akumulatora uzglabāšana ilgāk kā 30 dienas: uzglabāt akumulatoru pie aptuveni 27° C un sausā vietā. Uzglabāt akumulatoru uzlādes stāvoklī aptuveni pie 30%-50%. Uzlādēt akumulatoru visus 6 mēnešus no jauna.

PAZĪMES

Pēc akumulatora ievietošanas uzlādēšanas ierīces iebīdāmā kastē, akumulators 10 sekundes tiek analizēts Pēc tam akumulators tiek automātiski uzlādēts.

Ja lādētājā ievietots pārāk silts vai pārāk auksts akumulātors (dzeltenā kontrollampiņa mirgo), lādēšanas process sākas automātiski, tiklīdz akumulātors ir sasniedzis attiecīgo lādēšanas temperatūru (0°C...50°C).

Parastais lādēšanas laiks ir apt. 38 min. (1,4 Ah akumulātoriem). Lādēšanas laiks var atšķirties atkarībā no akumulātorā temperatūras, nepieciešamā lādēšanas apjoma un akumulātorā kapacitātes.

Kad akumulātors ir pilnībā uzlādēts, lādētājs pārslēdzas uz saglabāšanas funkciju, lai saglabātu maks. akumulātorā kapacitāti (zaļā kontrollampiņa ir izslēgta).

Ja vienlaicīgi lēni iedegas un izdziest gan zaļā, gan sarkanā LED lampiņa, tad vai nu akumulatorus nav pilnīgi atvienots vai arī ir radusies kļūda pašā akumulatorā vai lādēšanas ierīcē. Tādā gadījumā lādējamā ierīce un akumulatorus drošības labad jāizslēdz un nekavējoties jānodot uz pārbaudi kādā no firmas AEG klientu apkalpošanas centriem.

LITIJA JONU AKUMULATORU TRANSPORTĒŠANA

Uz litiņa jonu akumulatoriem attiecas noteikumi par bīstamo kravu pārvadāšanu.

Šo akumulatoru transportēšana jāveic saskaņā ar vietējiem, valsts un starptautiskajiem normatīvajiem aktiem un noteikumiem.

- Patērētāja darbības, pārvadājot šos akumulatorus pa autoceļiem, nav reglamentētas.
- Uz litiņa jonu akumulatoru komerciālu transportēšanu, ko veic ekspedīcijas uzņēmums, attiecas bīstamo kravu pārvadāšanas noteikumi. Sagatavošanas darbus un transportēšanu drīkst veikt tikai atbilstoši apmācīts personāls. Viss process jāveda profesionāli. Veicot akumulatoru transportēšanu, jāievēro:

- Pārīcinieties, ka kontakti ir aizsargāti un izolēti, lai izvairītos no īssavienojumiem.
- Pārīcinieties, ka akumulators iepakojumā nevar paslīdēt.
- Bojātus vai tekošus akumulatorus nedrīkst transportēt.

Plašāku informāciju Jūs varat saņemt no ekspedīcijas uzņēmuma.

APKOPE

Ja ir bojāts tīkla pieslēguma kabelis, tas jānodod nomainīt firmas AEG klientu apkalpošanas servisam, jo tam ir nepieciešami speciāli instrumenti.

Izmantojiet tikai firmu AEG piederumus un firmas AEG rezerves daļas. Lieciet nomainīt detaļas, kuru nomaiņa nav aprakstīta, kādā no firmu AEG klientu apkalpošanas servisiem. (Skat. brošūru "Garantija/klientu apkalpošanas serviss".)

Ja nepieciešams, klientu apkalpošanas servisā vai tieši pie firmas Techtronic Industries GmbH, Max-Eyth-Straße 10, 71364 Winnenden, Germany, var pieprasīt instrumenta ekspozīcijas zīmējumu, šim nolūkam jāuzrāda mašīnas tips un desmitvietīgais numurs, kas norādīts uz jaudas paneļa.

SIMBOLI

	Pirms sākt lietot instrumentu, lūdzu, izlasiet lietošanas pamācību.
	Izmantotās akumulatora baterijas nemit ugunī.
	Nedrīkst lādēt bojātus akumulātorus, tie ir nekavējoties jānomaina.
	Elektriskais aparāts, baterijas/akumulatorus nedrīkst izmantot kopā ar mājāsaimniecības atkritumiem. Elektriskie aparāti un akumulatori ir jāsavāc atsevišķi un jānodod atkritumu pārstrādes uzņēmumā videi saudzīgai utilizācijai. Jautājiet vietējā iestādē vai savam specializētajam tirgotājam, kur atrodas atkritumu pārstrādes uzņēmumi vai savākšanas punkti.
	Šis instruments ir piemērots tikai darbam iekštelpās. Sargāt instrumentu no lietus.
	Dubultā izolācija
	3,15 A lēni trieciens drošinātāju
	CE marķējums
	Ukrainas nacionālais atbilstības simbols.
	EurAsian atbilstības marķējums.

įtampas diapazonas.....	12-18 V
greitos įkrovos krovimo srovė NiCd.....	4,1 A
greitos įkrovos krovimo srovė NiMH.....	4,1 A
greitos įkrovos krovimo srovė Li-Ion.....	4,1 A
įkrovos laikas NiCd (1,5 Ah).....apie.....	30 min
įkrovos laikas NiMH (3,0 Ah).....apie.....	50 min
įkrovos laikas Li-Ion (3,0 Ah).....apie.....	60 min
Prietaiso svoris įvertintas pagal EPTA 2003/01 tyrimų metodiką.....	0,7 kg
Rekomenduojama aplinkos temperatūra įkraunant.....	+5...+40 °C

LED

Režimas	Baterija įdėta?	Žalia	Žalia	Oranžinė	Oranžinė	Raudona
---------	-----------------	-------	-------	----------	----------	---------



Parengties režimas	x	įjungta... išjungta	išjungta	išjungta	išjungta	išjungta
Nustatymas	✓	įjungta	išjungta	mirksi	išjungta	išjungta
Įkrova	✓	įjungta	mirksi	išjungta	išjungta	išjungta
Visiškai įkrauta	✓	įjungta	įjungta	išjungta	išjungta	išjungta
Pastovi įkrova	✓	įjungta... išjungta	įjungta... išjungta	išjungta	išjungta	išjungta
Per karšta Per šalta	✓	įjungta... išjungta	išjungta	išjungta	įjungta... išjungta	išjungta
Sugedusi	✓	įjungta... išjungta	išjungta	išjungta	įjungta... išjungta	išjungta

⚠️ ĮSPĖJIMAS! Perskaitykite visus saugos nurodymus ir instrukcijas. Jei nepaisysite žemiau pateiktų saugos nuorodų ir reikalavimų, gali trenkti elektros smūgis, kilti gaisras ir/arba galite sunkiai susižaloti arba sužaloti kitus asmenis. **Išsaugokite šias saugos nuorodas ir reikalavimus, kad ir ateityje galėtumėte jais pasinaudoti.**

YPATINGOS SAUGUMO NUORODOS

Sunaudotų keičiamų akumuliatorių nedeginkite ir nemeskite į buitines atliekas. AEG siūlo tausojantį aplinką sudėvėtų keičiamų akumuliatorių tvarkymą, apie tai teiraukitės prekybos atstovo. Keičiamų akumuliatorių nelaikykite kartu su metaliniais daiktais (trumpojo jungimo pavojus). Keičiamus „GBS“ sistemos akumuliatorius kraukite tik „GBS“ sistemos įkrovikliais. Nekraukite kitų sistemų akumuliatorių. Įkroviklyje gali būti kraunami šie akumuliatoriai:

Įtampa	akumuliatoriaus tipas	vardinė talpa	elementų skaičius
12 V	B 12...R-serija	≤ 1,5 Ah	10
14,4 V	B 14...R-serija	≤ 1,5 Ah	12
18 V	B 18...R-serija	≤ 2,0 Ah	15
12 V	M 12...R-serija	≤ 3,0 Ah	10
14,4 V	M 14...R-serija	≤ 3,0 Ah	12
18 V	M 18...R-serija	≤ 3,0 Ah	15
12 V	L 12...R-serija	≤ 1,5 Ah	3
14,4 V	L 14...R-serija	≤ 2,0 Ah	4
14,4 V	L 14...R-serija	≤ 3,0 Ah	4x2
14,4 V	L 14...R-serija	≤ 4,0 Ah	4x2
18 V	L 18...R-serija	≤ 1,5 Ah	5
18 V	L 18...R-serija	≤ 2,0 Ah	5

18 V	L 18...R-serija	≤ 3,0 Ah	5x2
18 V	L 18...R-serija	≤ 4,0 Ah	5x2
18 V	L 18...R-serija	≤ 2,5 Ah	5
18 V	L 18...R-serija	≤ 5,0 Ah	5x2
18 V	L 18...R-serija	≤ 6,0 Ah	5x2

Įkroviklyje negalima krauti pakartotinai neįkraunamų elementų. Į įkroviklių keičiamiesiems akumuliatoriams įstatymui skirtą vamzdį turi nepatekti jokios metalinės dalys (trumpojo jungimo pavojus). Keičiamų akumuliatorių ir įkroviklių nelaikykite atvirai. Laikykite tik sausoje vietoje. Saugokite nuo drėgmės. Nekiškite į prietaisą elektrai laidžius daiktus. Nekraukite pažeistų keičiamų akumuliatorių, juos tuoj pat pakeiskite. Kiekvieną kartą prieš naudojimą patikrinkite, ar ant prietaiso, maitinimo kabelio, akumuliatoriaus bloko prailginimo kabelio ir kištuko nėra pažeidimų ir senėjimo požymių. Pažeistas dalis leidžiama taisyti tik specialistams.

Šio prietaiso naudoti arba valyti negali asmenys, turintys fizinę, jutiminę arba dvasinę negalią arba neturintys patirties ir žinių, nebent atsakingas asmuo juos išmokytų saugiai elgtis su prietaisu. Išvardytus asmenis būtina prižiūrėti, kai jie naudojami prietaisu.

Prietaisu negali naudotis vaikai. Prietaisu nesinaudojant jį būtina laikyti saugioje ir vaikams nepasiekiamoje vietoje.

Įspėjimas! Siekdami išvengti trumpojo jungimo sukeltą gaisro pavojų, sužalojimų arba produkto pažeidimų, neikiškite įrankio, keičiamo akumuliatoriaus arba įkroviklio į skysčius ir pasirūpinkite, kad į prietaisus arba akumuliatorius nepatektų jokių skysčių. Koroziją sukeltantys arba laidūs skysčiai, pvz., sūrus vanduo, tam tikri chemikalai ir balikliai arba produktai, kurių sudėtyje yra baliklių, gali sukelti trumpąjį jungimą.

NAUDOJIMAS PAGAL PASKIRTĮ

Greituoju įkrovikliu galima įkrauti keičiamus AEG „GBS“ sistemos 12 V...18 V akumuliatorius. Šį prietaisą leidžiama naudoti tik pagal nurodytą paskirtį.

ELEKTROS TINKLO JUNGTIS

Jungti tik prie vienfazės kintamos elektros srovės ir tik į specifikacijų lentelėje nurodytos įtampos elektros tinklą. Konstrukcijos saugos klasė II, todėl galima jungti ir į lizdus be apsauginio kontakto.

AKUMULIATORIAI

Nauji keičiami akumuliatoriai savo pilną talpą įgyja po 4-5 įkrovos ir iškrovos ciklų. Ilgesnį laiką nenaudotus keičiamus akumuliatorius prieš naudojimą įkraukite.

Kad prietaisas kuo ilgiau veiktų, pasinaudoję juo, iki galo įkraukite akumuliatorius.

Siekiant užtikrinti kuo ilgesnį baterijos tarnavimo laiką, reikėtų ją po atlikto įkrovimo iškart išimti iš įkroviklio.

Bateriją laikant ilgiau nei 30 dienų, būtina atkreipti dėmesį į šias nuorodas: bateriją laikyti sausoje aplinkoje, esant apie 27 °C temperatūrai. Baterijos įkrovimo lygis turi būti nuo 30 % iki 50 %. Baterija pakartotinai turi būti įkraunama kas 6 mėnesius.

POŽYMIAI

Akumuliatorių įstaciūs į įkroviklio krovimo skyrių, akumuliatorius yra 10 sekundės analizuojamas. Po to akumuliatorius automatiškai imamas krauti.

Jei į įkroviklį įstatomas per šiltas arba per šaltas keičiamas akumuliatorius (geltonas šviesos diodas mirksi), įkrova pradeda automatiškai, kai tik keičiamas akumuliatorius įgauna krovimui tinkamą temperatūrą. (0°C...50°C).

Įprastinis įkrovos laikas (1,4 Ah akumuliatoriui) yra apie 38 min. Įkrovos laikas gali svyruoti priklausomai nuo akumuliatoriaus temperatūros, reikiamo įkrovos kiekio ir akumuliatoriaus talpos.

Maksimaliai akumuliatoriaus naudingai talpai užtikrinti prietaisas, kai akumuliatorius pilnai įsikrauna, persijungia į palaikomąjį krovimo režimą (žalias šviesos diodas užgesta).

Jei žalia ir raudona LED lemputė tuo pačiu metu įsijungia ir išsijungia, tokiu atveju arba iki galo neįstumta baterija, arba ji ar įkroviklis yra sugedę. Saugumo sumetimais jokių būdu toliau krovikliu ir akumuliatoriumi nebesinaudokite ir pateikite juos patikrinti AEG klientų aptarnavimo tarnybai.

LIČIO JONŲ AKUMULIATORIŲ PERVEŽIMAS

Ličio jonų akumuliatoriams taikomos įstatyminės nuostatos dėl pavojingų krovinių pervežimų.

Šiuos akumuliatorius pervežti būtina laikantis vietinių, nacionalinių ir tarptautinių direktyvų ir nuostatų.

- Naudotojai šiuos akumuliatorius gali naudoti savo transporte bei jokių kitų sąlygų.
- Už komercinį ličio jonų akumuliatorių pervežimą atsako ekspedicijos įmonė pagal nuostatas dėl pavojingų krovinių pervežimo. Pasiruošimo išsiųsti ir pervežimo darbus gali atlikti tik

atitinkamai išmokyti asmenys. Visas procesas privalo būti prižiūrimas.

Pervežant akumuliatorius būtina laikytis šių punktų:

- Siekiant išvengti trumpųjų jungimų, įsitikinkite, kad kontaktai yra apsaugoti ir izoliuoti.
 - Atkreipkite dėmesį, kad akumuliatorius pakuotės viduje neslidinėtų.
 - Draudžiama pervežti pažeistus arba tekančius akumuliatorius.
- Dėl detalesnių nurodymų kreipkitės į savo ekspedicijos įmonę.

TECHNINIS APTARNAVIMAS

Pažeistą maitinimo kabelį turi pakeisti AEG klientų aptarnavimo skyrius, nes tam reikalingi specialūs įrankiai.

Naudokite tik „AEG“ priedus ir „AEG“ atsarginės dalis. Dalis, kurių keitimas neaprašytas, leidžiama keisti tik „AEG“ klientų aptarnavimo skyriams (žr. garantiją/klientų aptarnavimo skyrių adresus brošiūroje).

Jei reikia, nurodant įrenginio tipą bei specifikacijų lentelėje esantį dešimženklių numerį, iš klientų aptarnavimo skyriaus arba tiesiai iš Techtronic Industries GmbH, Max-Eyth-Straße 10, 71364 Winnenden, Germany, galima užsisakyti prietaiso surinkimo brėžinius.

SIMBOLIAI

	Prieš pradėdami dirbti su prietaisu, atidžiai perskaitykite jo naudojimo instrukciją.
	Naudotų baterijų nedeginti.
	Nekraukite pažeistų keičiamų akumuliatorių, juos tuoj pat pakeiskite.
	Elektros prietaisų, baterijų/akumuliatorių šalinti kartu su buitinėmis atliekomis negalima. Elektros prietaisus ir akumuliatorius reikia surinkti atskirai ir atiduoti perdirbimo įmonei, kad būtų pašalinti aplinkai saugiu būdu. Vietos valdžios institucijose arba specializuotose prekybos vietose pasidomėkite apie perdirbimo ir surinkimo centrus.
	Prietaisą galima naudoti tik patalpose, saugoti prietaisą nuo lietaus.
	Dviguba izoliacija
	Įdėti sprogdiklį vangus 3,15 A
	CE ženklas
	Nacionalinė atitikties žyma Ukrainoje
	EurAsian atitikties ženklas.

Pingevahemik	12-18 V
Kiirilaadimise laadimisvool NiCd	4,1 A
Kiirilaadimise laadimisvool NiMH	4,1 A
Kiirilaadimise laadimisvool Li-Ion	4,1 A
Laadimis NiCd (1,5 Ah)	30 min
Laadimis NiMH (3,0 Ah)	50 min
Laadimisaeg Li-Ion (3,0 Ah)	60 min
Kaal vastavalt EPTA-protseduurile 01/2003	0,7 kg
Soovituslik ümbritsev temperatuur laadimise ajal	+5...+40 °C

LED

Režiim	Aku sisse pandud?	Roheline	Roheline	Oranž	Oranž	Punane
--------	-------------------	----------	----------	-------	-------	--------



Ootel	x	sisse... välja	väljas	väljas	väljas	väljas
Analuüs	✓	sees	väljas	vilgub	väljas	väljas
Laadimine	✓	sees	vilgub	väljas	väljas	väljas
Laetud	✓	sees	sees	väljas	väljas	väljas
Säilituslaadimine	✓	sisse... välja	sisse...välja	väljas	väljas	väljas
Liiga soe Liiga külm	✓	sisse... välja	väljas	väljas	sisse...välja	väljas
Rike	✓	sisse... välja	väljas	väljas	väljas	sisse... välja

⚠ HOIATUS! Lugege kõiki ohutusjuhiseid ja korraldusi. Ohutusnõuete ja juhiste eiramise tagajärjeks võib olla elektrilöökk, tulekahju ja/või rasked vigastused. **Hoidke kõik ohutusnõuded ja juhised edasiseks kasutamiseks hoolikalt alles.**

18 V	Seeria L 18...R	≤ 2,5 Ah	5
18 V	Seeria L 18...R	≤ 5,0 Ah	5x2
18 V	Seeria L 18...R	≤ 6,0 Ah	5x2

Laadijaga ei tohi laadida mittelaeatavaid akusid. Laadijal elvasse vahetatava aku ühenduskambris ei tohi sattuda metalli (lühiseoht). Ärge avage vahetatavaid akusid ega laadijaid ning ladustage neid ainult kuivades ruumides. Kaitske niiskuse eest. Ärge puudutage seadet voolu juhtivate esemetega. Ärge laadige kahjustatud vahetatavat akut, vaid asendage see kohe uuega. Enne iga kasutamist kontrollige seadet, ühendusjuhtmeid, akupaketi pikendusjuhtmeid ja pistikuid, et poleks kahjustusi ega materjali väsimist. Kahjustatud osi laske parandada ainult spetsialistil.

Antud seadet ei tohi käsitseda või puhastada piiratud füüsiliste, sensoorsete või vaimsete võimete, puudulike kogemuste või teadmistega isikud, välja arvatud juhul, kui neid instrueeriti nende ohutuse eest vastutava isiku poolt seadmega ohutus ümberkäimises. Ülalnimetatud isikuid tuleb seadme kasutamisel jälgida.

Seade ei kuulu laste kätte. Mittekasutuse korral tuleb seda kindlalt ja lastele kättesaamatult alal hoida.

Hoiatus! Lühisest põhjustatud tuleohtu, vigastuste või toote kahjustuste vältimiseks ärge kastke tööriista, vahetusakut ega laadimiseadet vedelikku ning jälgige, et vedelikke ei tungiks seadmesse ega akusse. Korrodeeruvad või elektrit juhtivad vedelikud, nagu soolvesi, teatud kemikaalid ja pleegitusained või pleegitusained sisaldavad, võivad põhjustada lühisid.

KASUTAMINE VASTAVALT OTSTARBELE

Kiirilaadijaga laetakse süsteemi GBS AEG vahetatavaid akusid vahemikus 12 V...18 V. Antud seadet tohib kasutada ainult vastavalt äranäidatud otstarbele.

VÖRKU ÜHENDAMINE

Ühendage ainult ühefaasilise vahelduvvooluga ning ainult andmesildil toodud võrgupingega. Ühendada on võimalik ka kaitskontaktita pistikupesadesse, kuna nende konstruktsioon vastab kaitseklassile II.

AKUD

Uued vahetatavad akud saavutavad oma täieliku mahtuvuse pärast 4–5 laadimis- ja tühjendustsüklit. Pikemat aega mittekasutatud akusid laadige veel enne kasutamist. Optimaalse patarei eluea tagamiseks, pärast kasutamist lae patareiplokk täielikult. Akud tuleks võimalikult pika kasutusea saavutamiseks pärast täislaadimist laadijast välja võtta. Aku ladustamisel üle 30 päeva: Ladustage akut kuivas kohas u 27°C juures. Ladustage akut u 30-50% laetusseisundis. Laadige aku iga 6 kuu tagant täis.

TUNNUSED

Aku laadija pesasse asetamisel analüüsitakse akut 10 sekundit. Seejärel laaditakse aku automaatselt. Kui laadijasse pannakse liiga soe või liiga külm vahetatav aku (kollane valgusdiod vilgub), algab laadimisprotsess automaatselt niipea, kui aku on jõudnud õige laadimistemperatuurini (0 °C ... 50 °C). Normaalne laadimisaja kestus on ca 38 min (1,4 Ah aku puhul). Laadimisaeg võib varieeruda vastavalt aku temperatuurile, vajatavale laadimiskogusele ja aku mahtuvusele. Täielikult laetud vahetatava aku puhul lülitub seade aku kõige suurema kasutatava mahtuvuse saamiseks ümber säilituslaadimisele (roheline valgusdiod kustub). Kui roheline ja punane märgutuli korraga aeglaselt süttivad ja kustuvad, siis kas ei ole aku korralikult sisse asetatud või on tegemist aku või akulaadija rikkega. Ohutuse tagamiseks ärge enam laadimiseadet ja akut kasutage, vaid laske see üle kontrollida AEG klienditeeninduses.

LIITUMIOONAKUDE TRANSPORTIMINE

Liitumioonakud on allutatud ohtlike ainete transportimisega seonduvatele õigusaktidele. Nende akude transportimine peab toimuma kohalikest, siseriiklikest ja rahvusvahelistest eeskirjadest ning määrustest kinni pidades. • Tarbijad tohivad neid akusid edasiste piiranguteta tänaval transportida. • Liitumioonakude komertstransport ekspedeerimisettevõtete kaudu on allutatud ohtlike ainete transportimisega seonduvatele õigusaktidele. Tarne-ettevalmistusi ja transporti tohivad teostada eranditult vastavalt koolitatud isikud. Kogu protsessi tuleb asjatundlikult jälgida. Akude transportimisel tuleb järgida järgmisi punkte:

- Tehke kindlaks, et kontaktid on lühiste vältimiseks kaitstud ja isoleeritud.
 - Pöörake tähelepanu sellele, et akupakk ei saaks pakendis nihkuda.
 - Kahjustatud või välja voolanud akusid ei tohi kasutada.
- Pöörduge edasiste juhiste saamiseks ekspedeerimisettevõtte poole.

HOOLDUS

Kui võrguühendusjuhe on kahjustatud, siis tuleb see välja vahetada AEG klienditeeninduspunktis, kuna selleks on nõutavad eritööriistad. Kasutage ainult AEG tarvikuid ja AEG tagavaraosi. Detailid, mille väljavahetamist pole kirjeldatud, laske välja vahetada AEG klienditeeninduspunktis (vaadake brošüüri garantii / klienditeeninduste aadressid). Vajaduse korral võite tellida seadme läbilõikejoonise, näidates ära masina tüübi ja andmesildil oleva kümnekohalise numbr. Selleks pöörduge klienditeeninduspunkti või otse: Techtronic Industries GmbH, Max-Eyth-Straße 10, 71364 Winnenden, Germany.

SÜMBOLID

- Palun lugege enne käiklaskmist kasutamisujuhend hoolikalt läbi.
- Kasutatud akusid mitte visata tulle.
- Ärge laadige kahjustatud vahetatavat akut, vaid asendage see kohe uuega.
- Elektriseadmeid, patareid/akusid ei tohi utiliseerida koos majapidamisprügiga.
- Elektriseadmed ja akud tuleb eraldi kokku koguda ning kõrvaldada keskkonnasõbralikul moel töötlemiskeskusesse. Küsige infot jäätmekäitlusjaamade ja kogumispunktide kohta oma kohalike ametnike või edasimüüja käest.
- Seade sobib ainult ruumides kasutamiseks, ärge jätke seadet vihma kätte.
- Topeltisolatsioon
- 3,15 A, inertne kaitsme
- CE-märk
- Ukraina riiklik vastavusmärk
- Euraasia vastavusmärk.
-

ТЕХНИЧЕСКИЕ ДАННЫЕ **ЗАРЯДНОЕ УСТРОЙСТВО** **BL 1218**

Диапазон напряжений.....	12-18 V
Ток быстрого заряда NiCd.....	4,1 A
Ток быстрого заряда NiMH.....	4,1 A
Ток быстрого заряда Li-Ion.....	4,1 A
Время заряда батареи NiCd (1,5 Ah).....	прибл. 30 min
Время заряда батареи NiMH (3,0 Ah).....	прибл. 50 min
Время заряда батареи Li-Ion (3,0 Ah).....	прибл. 60 min
Вес согласно процедуре EPTA 01/2003.....	0,7 kg
Рекомендованная температура окружающей среды во время зарядки.....	+5...+40 °C

LED

Режим	Аккумулятор вставлен?	Зеленый	Зеленый	Оранжевый	Оранжевый	Красный
--------------	------------------------------	----------------	----------------	------------------	------------------	----------------



Режим ожидания	✘	вкл...выкл	выкл	выкл	выкл	выкл
Анализ	✓	вкл	выкл	мигает	выкл	выкл
Зарядка	✓	вкл	мигает	выкл	выкл	выкл
Полная зарядка	✓	вкл	вкл	выкл	выкл	выкл
Подзарядка	✓	вкл...выкл	вкл...выкл	выкл	выкл	выкл
Слишком горяч.	✓	вкл...выкл	выкл	выкл	вкл...выкл	выкл
Слишком холод.	✓	вкл...выкл	выкл	выкл	вкл...выкл	выкл
Повреждение	✓	вкл...выкл	выкл	выкл	выкл	вкл...выкл

⚠ ПРЕДУПРЕЖДЕНИЕ! Прочтите все указания по безопасности и инструкции. Улучшения, допущенные при соблюдении указаний и инструкций по технике безопасности, могут стать причиной электрического поражения, пожара и тяжелых травм. Сохраняйте эти инструкции и указания для будущего использования.

РЕКОМЕНДАЦИИ ПО ТЕХНИКЕ БЕЗОПАСНОСТИ

Не выбрасывайте использованные аккумуляторы вместе с домашним мусором и не сжигайте их. Дистрибьюторы компании AEG предлагают восстановление старых аккумуляторов, чтобы защитить окружающую среду.

Не храните аккумуляторы вместе с металлическими предметами во избежание короткого замыкания.

Для зарядки аккумуляторов модели GBS используйте только зарядным устройством GBS. Не заряжайте аккумуляторы других систем.

При помощи данного зарядного устройства могут заряжаться следующие аккумуляторы:

Напряжение	Модель	Номинальная емкость (при хранении)	Количество элементов в аккумуляторе
12 V	Модель B 12...R	≤ 1,5 Ah	10
14,4 V	Модель B 14...R	≤ 1,5 Ah	12
18 V	Модель B 18...R	≤ 2,0 Ah	15
12 V	Модель M 12...R	≤ 3,0 Ah	10
14,4 V	Модель M 14...R	≤ 3,0 Ah	12
18 V	Модель M 18...R	≤ 3,0 Ah	15
12 V	Модель L 12...R	≤ 1,5 Ah	3
14,4 V	Модель L 14...R	≤ 2,0 Ah	4
14,4 V	Модель L 14...R	≤ 3,0 Ah	4x2
14,4 V	Модель L 14...R	≤ 4,0 Ah	4x2
18 V	Модель L 18...R	≤ 1,5 Ah	5
18 V	Модель L 18...R	≤ 2,0 Ah	5
18 V	Модель L 18...R	≤ 3,0 Ah	5x2
18 V	Модель L 18...R	≤ 4,0 Ah	5x2
18 V	Модель L 18...R	≤ 2,5 Ah	5
18 V	Модель L 18...R	≤ 5,0 Ah	5x2
18 V	Модель L 18...R	≤ 6,0 Ah	5x2

Не старайтесь зарядить неперезаряжаемые батареи при помощи этого зарядного устройства.

Не допускается попадание каких-либо металлических предметов в аккумуляторный отсек зарядного устройства во избежание короткого замыкания.

Никогда не вскрывайте аккумуляторы или зарядные устройства и храните их только в сухом помещении. Следите чтобы они всегда были сухими.

Не дотрагивайтесь до ник токопроводящими предметами.

Никогда не заряжайте поврежденные аккумуляторы. Замените их новым.

Перед включением проверьте инструмент, кабель и вилку на предмет повреждений или усталости материала. Ремонт может производиться только уполномоченными Сервисными Организациями.

Данное устройство не разрешается эксплуатировать или чистить лицам с ограниченными физическими, сенсорными или умственными способностями, а также лицам с недостаточным опытом или знаниями, за исключением случаев, когда они были проинструктированы по безопасному обращению с устройством лицом, по закону отвечающим за их безопасность. При использовании устройства лицами, названными выше, за ними надлежит осуществлять надзор. Никогда не допускать попадания устройства в руки детям. Поэтому если устройство не используется, его надлежит хранить в безопасном и недоступном для детей месте.

Предупреждение! Для предотвращения опасности пожара в результате короткого замыкания, травм и повреждения изделия не опускайте инструмент, сменный аккумулятор или зарядное устройство в жидкости и не допускайте попадания жидкостей внутрь устройств или аккумуляторов. Коррозионные и проводящие жидкости, такие как соленый раствор, определенные химикаты, отбеливающие средства или содержащие их продукты, могут привести к короткому замыканию.

ИСПОЛЬЗОВАНИЕ

Быстрое зарядное устройство может заряжать аккумуляторы AEG System GBS от 12V...18V.
Не пользуйтесь данным инструментом способом, отличным от указанного для нормального применения.

ПОДКЛЮЧЕНИЕ К ЭЛЕКТРОСЕТИ

Подсоединять только к однофазной сети переменного тока с напряжением, соответствующим указанному на инструменте. Электронинструмент имеет второй класс защиты, что позволяет подключать его к розеткам электропитания без заземляющего вывода.

АККУМУЛЯТОР

Новый аккумулятор заряжается до полной емкости после 4 - 5 зарядных циклов. Перед использованием аккумулятора, которым не пользовались некоторое время, его необходимо зарядить.

Для обеспечения оптимального срока службы аккумулятор необходимо полностью заряжать после использования прибора.

Для достижения максимально возможного срока службы аккумулятора после зарядки следует вынимать из зарядного устройства.

При хранении аккумулятора более 30 дней:
Храните аккумулятор при 27°C в сухом месте.
Храните аккумулятор с зарядом примерно 30% - 50%.
Каждые 6 месяцев аккумулятор следует заряжать.

ХАРАКТЕРИСТИКИ

После вставки аккумулятора во вставной отсек зарядного устройства аккумулятор анализируется в течение 10 секунд, затем аккумулятор автоматически заряжается.

При установке на зарядное устройство горячих или холодных аккумуляторов (желтый индикатор мигает), зарядка начнется автоматически при достижении аккумуляторами необходимой температуры (0°C...50°C). Стандартное время зарядки аккумуляторов составляет примерно 38 минут (1,4Ah аккумулятор). Время зарядки зависит от температуры аккумулятора, заряженности аккумулятора от типа аккумулятора.

Как только зарядка закончится, зарядное устройство, переключается в режим "капельной" подзарядки для поддержания полного заряда аккумуляторов (зеленый индикатор выключен).

Если зеленый и красный светодиоды одновременно медленно загораются и гаснут, значит либо аккумулятор вставлен не полностью, либо аккумулятор или зарядное устройство неисправны. В этом случае по соображениям безопасности немедленно отсоедините зарядное устройство и аккумулятор от прибора и обратитесь в сервисный центр AEG для их проверки.

ТРАНСПОРТИРОВКА ЛИТИЙ-ИОННЫХ АККУМУЛЯТОРОВ

Литий-ионные аккумуляторы в соответствии с предписаниями закона транспортируются как опасные грузы.

Транспортировка этих аккумуляторов должна осуществляться с соблюдением местных, национальных и международных предписаний и положений.

- Эти аккумуляторы могут перевозиться по улице потребителем без дальнейших обязательств.
- При коммерческой транспортировке литий-ионных аккумуляторов экспедиторскими компаниями действуют положения, касающиеся транспортировки опасных грузов. Подготовка к отправке и транспортировка должны производиться исключительно специально обученными лицами. Весь процесс должен находиться под контролем специалиста.

При транспортировке аккумуляторов необходимо соблюдать следующие пункты:

- Убедитесь, что контакты защищены и изолированы во избежание короткого замыкания.
- Следите за тем, чтобы аккумуляторный блок не соскользнул внутри упаковки.
- Транспортировка поврежденных или протекающих аккумуляторов запрещена.

За дополнительными указаниями обратитесь к своему экспедитору.

ОБСЛУЖИВАНИЕ

Если шнур подвода питания этого прибора поврежден, он должен заменяться только в ремонтной мастерской, назначенной изготовителем, так как требуются специальные инструменты.

Пользуйтесь аксессуарами и запасными частями AEG. В случае возникновения необходимости в замене, которая не была описана, обращайтесь в один из сервисных центров по обслуживанию электроинструментов AEG (см. список сервисных организаций).

При необходимости может быть заказан чертеж инструмента с трехмерным изображением деталей. Пожалуйста, укажите десятизначный номер и тип инструмента и закажите чертеж у Ваших местных агентов или непосредственно у Techtronic Industries GmbH, Max-Eyth-Strasse 10, 71364 Winnenden, Germany.

СИМВОЛЫ

Пожалуйста, внимательно прочтите инструкцию по использованию перед началом любых операций с инструментом.

	Исрасходованные сменные аккумуляторы не бросайте в огонь.
	Никогда не заряжайте поврежденные аккумуляторы. Замените их новым.
	Электроприборы, батареи/аккумуляторы запрещено утилизировать вместе с бытовым мусором. Электрические приборы и аккумуляторы следует собирать отдельно и сдавать в специализированную компанию для утилизации в соответствии с нормами охраны окружающей среды. Получите в местных органах власти или у вашего специализированного дилера сведения о центрах вторичной переработки и пунктах сбора.
	Устройство может использоваться только внутри помещений. Не допускается оставлять устройство под дождем.
	Защитная изоляция
	3,15 A инерционный предохранитель
	Знак CE
	Национальный украинский знак соответствия
	Сертификат Соответствия №: TC RU C-DE ГП86.В.00201 Срок действия Сертификата Соответствия по 02.06.2020# ООО «Русские электрические машины.Сертификация 141400, Россия, Московская область, Химки, ул.Ленинградская, дом 29

Транспортировка:
Категорически не допускается падение и любые механические воздействия на упаковку при транспортировке.
При разгрузке/погрузке не допускается использование любого вида техники, работающей по принципу захвата упаковки.

Хранение:
Необходимо хранить в сухом месте.
Необходимо хранить вдали от источников повышенных температур и воздействия солнечных лучей.
При хранении необходимо избегать резкого перепада температур.
Хранение без упаковки не допускается.

Срок службы изделия:
Срок службы изделия составляет 5 лет.
Не рекомендуется к эксплуатации по истечении 5 лет хранения с даты изготовления без предварительной проверки.

Дата изготовления (код даты) отштампован на поверхности корпуса изделия.
Пример:
A2015, где 2015 - год изготовления
A - месяц изготовления
Определить месяц изготовления можно согласно приведенной ниже таблице

A - Январь	G - Июль
B - Февраль	H - Август
C - Март	J - Сентябрь
D - Апрель	K - Октябрь
E - Май	L - Ноябрь
F - Июнь	M - Декабрь

Тектроник Индастриз ГмбХ
Германия, 71364, Винненден,
ул. Макс-Ай-Штрассе, 10
Сделано в КНР

Диапазон на напрежението.....	12-18 V
Ток на зареждане при бързо зареждане NiCd.....	4,1 A
Ток на зареждане при бързо зареждане NiMH.....	4,1 A
Ток на зареждане при бързо зареждане Li-Ion.....	4,1 A
Време на зареждане NiCd (1,5 Ah).....	прибл. 30 min
Време на зареждане NiMH (3,0 Ah).....	прибл. 50 min
Време на зареждане Li-Ion (3,0 Ah).....	прибл. 60 min
Тегло съгласно процедурата ЕРТА 01/2003.....	0,7 kg
Препоръчителна околна температура при зареждане.....	+5...+40 °C

LED

режим	поставена ли е батерията?	зелена	зелена	оранжева	оранжева	червена
-------	---------------------------	--------	--------	----------	----------	---------



режим на готовност	x	вкл....изкл.	изкл.	изкл.	изкл.	изкл.
анализ	✓	вкл.	изкл.	мигане	изкл.	изкл.
зареждане	✓	вкл.	мигане	изкл.	изкл./изкл.	изкл.
напълно заредена	✓	вкл.	вкл.	изкл.	изкл.	изкл.
поддържащо зареждане	✓	вкл....изкл.	вкл....изкл.	изкл.	изкл.	изкл.
прекалено загрята	✓	вкл....изкл.	изкл.	изкл.	вкл....изкл.	изкл.
прекалено студена	✓	вкл....изкл.	изкл.	изкл.	вкл....изкл.	изкл.
дефект	✓	вкл....изкл.	изкл.	изкл.	изкл.	вкл....изкл.

▲ ПРЕДУПРЕЖДЕНИЕ! Прочетете всички указания и напътствия за безопасност. Упущения, допуснени при спсобудени указаний и инструкций по технике безопасности, могут стать причиной электрического поражения, пожара и тяжелых травм. Сохраняйте эти инструкции и указания для будущего использования.

18 V	Серия L 18...R	≤ 2,5 Ah	5
18 V	Серия L 18...R	≤ 5,0 Ah	5x2
18 V	Серия L 18...R	≤ 6,0 Ah	5x2

Със зарядното устройство да не се зареждат батерии, които не са зареждащи се. В гнездото за акумулатори на зарядните устройства не бива да попадат метални части (опасност от късо съединение).

Не отваряйте акумулатори и зарядни устройства и ги съхранявайте само в сухи помещения. Пазете ги от влага.

Не бъркайте в уреда с токопроводящи предмети. Ако акумулаторът е повреден, не го зареждайте, а веднага го сменете.

Преди всяка употреба проверявайте уреда, свързващия кабел, акумулаторния пакет от удължителен кабел и щепсел за повреда или стареене. Повредените части да се поправят само от специалист.

Не е разрешено уредът да се обслужва или почиства от лица, които са с ограничени физически, сетивни или интелектуални възможности респективно които имат ограничен опит и познания, освен в случаите, в които са инструктирани за безопасно боравене с уреда от лице, което е законно упълномощено да отговаря за тяхната сигурност и безопасност. При използване на уреда горе посочените лица трябва да бъдат надзиравани. Уредът не бива да се предоставя

на деца. Поради тази причина в случаите, когато не се използва, уредът трябва да бъде съхраняван на сигурно място, извън достъпа на деца.

Предупреждение! За да избегнете опасността от пожар, предизвикана от късо съединение, както и нараняванията и повредите на продукта, не потапяйте инструмента, сменяемата акумулаторна батерия или зарядното устройство в течности и се погрижете в уредите и акумулаторните батерии да не попадат течности. Течности, предизвикващи корозия или провеждащи електричество, като солена вода, определени химикали, изобелващи вещества или продукти, съдържащи изобелващи вещества, могат да предизвикат късо съединение.

ИЗПОЛЗВАНЕ ПО ПРЕДНАЗНАЧЕНИЕ

Бързозарядното устройство зарежда акумулаторите на AEG от системата GBS от 12 V...18 V.

Този уред може да се използва по предназначение само както е посочено.

СВЪРЗВАНЕ КЪМ МРЕЖАТА

Да се свързва само към еднофазен променлив ток и само към мрежово напрежение, посочено върху заводската табелка. Възможно е и свързване към контакт, който не е от тип "шuko", понеже конструкцията е от защитен клас II.

АКУМУЛАТОРИ

Новите сменяеми акумулатори достигат пълния си капацитет след 4-5 цикъла на зареждане и разреждане. Акумулатори, които не са ползвани по-дълго време, преди употреба да се дозаредят.

За оптимална продължителност на живот след употреба батериите трябва да се заредят напълно.

За възможно по-дълга продължителност на живот батериите трябва да се изваждат от уреда след зареждане.

При съхранение на батериите за повече от 30 дни: съхранявайте батерията при прибл. 27°C и на сухо място. Съхранявайте батерията при 30 до 50 % от заряда. Зареждайте батерията на всеки 6 месеца.

ХАРАКТЕРИСТИКИ

След като пхнате акумулатора в съответното гнездо на зарядното устройство, акумулаторът се анализира в продължение на 10 секунди. След това акумулаторът се зарежда автоматично.

Ако в зарядното устройство бъде поставен твърде топъл или твърде студен акумулатор (жълтата LED-индикация мига), процесът на зареждане започва автоматично, когато акумулаторът достигне необходимата температура на зареждане. (0°C...50°C).

Нормалното време на зареждане е около 38 min (при акумулатор 1,4 Ah). Времето на зареждане може да варира в зависимост от температурата на акумулатора, от необходимото количество на зареждане и капацитета на акумулатора.

При напълно зареден акумулатор уредът превключва на поддържащо зареждане за максимално използване на капацитета на акумулатора (зелената LED-индикация е изключена).

Ако зелените и червените LED светлини светват и изгасват едновременно бавно, то или батерията не е напълно пхнатата или има дефект в батерията или зарядното устройство. От съображения за безопасност веднага изключете зарядното устройство и акумулатора и ги дайте за проверка в сервис на AEG.CE

ПРЕВОЗ НА ЛИТИЕВО-ЙОННИ БАТЕРИИ

Литиево-йонните батерии са предмет на законовите разпоредби за превоз на опасни товари.

Превозът на тези батерии трябва да се извършва в съответствие с местните, националните и международните разпоредби и регламенти.

- Потребителите могат да превозват тези батерии по пътя без допълнителни изисквания.
- Превозът на литиево-йонни батерии от транспортни компании е предмет на законовите разпоредбите за превоз на опасни товари. Подготовката на превоза и самият превоз трябва да се извършват само от обучени лица. Целият процес трябва да е под професионален надзор.

Спазвайте следните изисквания при превоз на батерии:

- Уверете се, че контактите са защитени и изолирани, за да се избегне късо съединение.
- Уверете се, че няма опасност от разместване на батерията в опаковката.
- Не превозвайте повредени батерии или такива с течове.

Обърнете се към Вашата транспортна компания за допълнителни инструкции.

ПОДДРЪЖКА

Ако кабелът за свързване към мрежата е повреден, той трябва да бъде сменен от сервис на AEG, защото за това са необходими специални инструменти.

Да се използват само аксесоари на AEG резервни части на AEG. Елементи, чията подмяна не е описана, да се дадат за подмяна в сервис на AEG (вижте брошурата "Гаранция и адреси на сервиси").

При необходимост можете да поискате за уреда от Вашия сервис или директно от Technronic Industries GmbH, Max-Eyth-Straße 10, 71364 Winnenden, Germany, чертеж за в случай на експлозия, като посочите типа на машината и десетцифрения номер върху заводската табелка.

СИМВОЛИ

	Преди пускане на уреда в действие моля прочетете внимателно инструкцията за използване.
	Не хвърляйте сменяемите акумулатори в огъня.
	Ако акумулаторът е повреден, не го зареждайте, а веднага го сменете.
	Електрическите уреди, батерии/акумулаторни батерии не трябва да се изхвърлят заедно с битовите отпадъци. Електрическите уреди и акумулаторни батерии трябва да се събират отделно и да се предават на службите за рециклиране на отпадъците според изискванията за опазване на околната среда. Информирайте се при местните служби или при местните специализирани търговци относно местата за събиране и центровете за рециклиране на отпадъци.
	Уредът е подходящ за използване само в помещения. Да не се излага на дъжд.
	Предпазна изолация
	15A бавно бушон
	CE-знак
	Национален знак за съответствие - Украйна
	EurAsian знак за съответствие.

DATE TEHNICE	ÎNCĂRCĂTOR PENTRU ACUMULATOR	BL 1218
Interval de tensiuni.....	12-18 V	
Curent de incarcare rapidă NiCd.....	4,1 A	
Curent de incarcare rapidă NiMH.....	4,1 A	
Curent de incarcare rapidă Li-Ion.....	4,1 A	
Timp de încărcare baterie NiCd (1,5 Ah).....	aprox 30 min	
Timp de încărcare baterie NiMH (3,0 Ah).....	aprox 50 min	
Timp de încărcare baterie Li-Ion (3,0 Ah).....	aprox 60 min	
Greutatea conform „EPTA procedure 01/2003”.....	0,7 kg	
Temperatura ambientată recomandată la încărcare.....	+5...+40 °C	

LED

Mod	Acumulator introdus ?	Verde	Verde	Oranj	Oranj	Roșu
-----	-----------------------	-------	-------	-------	-------	------



Standby	x	pornit... oprit	oprit	oprit	oprit	oprit
Analiză	✓	pornit	oprit	clipește	oprit	oprit
Încărcare	✓	pornit	clipește	oprit	oprit	oprit
Încărcat complet	✓	pornit	pornit	oprit	oprit	oprit
Încărcare de mentinere	✓	pornit... oprit	pornit...oprit	oprit	oprit	oprit
Prea cald Prea rece	✓	pornit... oprit	oprit	oprit	pornit...oprit	oprit
Defect	✓	pornit... oprit	oprit	oprit	oprit	pornit... oprit

⚠ AVERTIZARE! Citiți toate indicațiile de siguranță și toate instrucțiunile. Nerespectarea indicațiilor de avertizare și a instrucțiunilor poate provoca electrocutare, incendii și/sau răni grave.
Păstrați toate indicațiile de avertizare și instrucțiunile în vederea utilizărilor viitoare.

INSTRUCIUNI DE SECURITATE

Nu aruncați acumulatorii uzați la containerul de reziduri menajere și nu îi ardeți. AEG Distributors se oferă să recupereze acumulatorii vechi pentru protecția mediului înconjurător.

Nu depozitați acumulatorul împreună cu obiecte metalice (risc de scurtcircuit)

Folosiți numai încărcătoare System GBS pentru încărcarea acumulatorilor System GBS. Nu folosiți acumulatori din alte sisteme.

Următoarele pachete de acumulatori pot fi încărcate cu acest încărcător:

Tensiune	acumulator	care dă acumulatorului	numărul de elemente ale
12 V	Gama B 12...R	≤ 1,5 Ah	10
14,4 V	Gama B 14...R	≤ 1,5 Ah	12
18 V	Gama B 18...R	≤ 2,0 Ah	15
12 V	Gama M 12...R	≤ 3,0 Ah	10
14,4 V	Gama M 14...R	≤ 3,0 Ah	12
18 V	Gama M 18...R	≤ 3,0 Ah	15
12 V	Gama L 12...R	≤ 1,5 Ah	3
14,4 V	Gama L 14...R	≤ 2,0 Ah	4
14,4 V	Gama L 14...R	≤ 3,0 Ah	4x2
14,4 V	Gama L 14...R	≤ 4,0 Ah	4x2
18 V	Gama L 18...R	≤ 1,5 Ah	5
18 V	Gama L 18...R	≤ 2,0 Ah	5
18 V	Gama L 18...R	≤ 3,0 Ah	5x2
18 V	Gama L 18...R	≤ 4,0 Ah	5x2
18 V	Gama L 18...R	≤ 2,5 Ah	5

18 V	Gama L 18...R	≤ 5,0 Ah	5x2
18 V	Gama L 18...R	≤ 6,0 Ah	5x2

Nu încercați să încărcăți acumulatorii nereîncărcabili cu acest încărcător.

Nu se permite introducerea nici unei piese metalice în locașul pentru acumulator al încărcătorului. (risc de scurtcircuit)

Nu deschideți niciodată acumulatorii și încărcătoarele și păstrați-le numai în încăperi uscate. Păstrați-le întotdeauna uscate.

Nu atingeți aparatul cu obiecte conducătoare de electricitate.

Nu încărcăți niciodată o baterie deteriorată. Înlocuiți cu una nouă.

Înainte de utilizare, verificați mașina, cablul și stecarul pentru orice defecțiuni sau uzură a materialului. Reparațiile vor fi efectuate numai de către agenții de service autorizați.

Deservirea sau curățarea acestui aparat nu este permisă persoanelor cu capacitate fizică, senzorială sau intelectuală redusă, respectiv lipsite de experiență sau insuficient pregătite, cu excepția cazului în care au fost instruite în legătură cu manipularea aparatului în condiții de securitate de către o persoană legalmente responsabilă pentru siguranța lor. Utilizarea aparatului de către persoanele menționate mai sus trebuie să aibă loc sub

supraveghere. Nu este îngăduit ca acest aparat să ajungă la îndemâna copiilor. Atunci când nu este folosit, aparatul trebuie păstrat la loc sigur, ferit de accesul copiilor.

AVERTIZARE! Pentru a reduce pericolul unui incendiu i evitarea r/niilor sau deteriorarea produsului în urma unui scurtcircuit nu imersai scula, acumulatorul de schimb sau înc/rc/atorul în lichide i asigurai-v/ s/ nu p/trund/ lichide în aparate i acumulatori. Lichidele corosive sau cu conductibilitate, precum apa s/rat/, anumite substane chimice i în/lbitori sau produse ce conin în/lbitori, pot provoca un scurtcircuit.

CONDIȚII DE UTILIZARE SPECIFICATE

Încărcătorul rapid poate încărca acumulatorii AEG Systems GBS de la 12 V...18 V.

Nu utilizați acest produs în alt mod decât cel stabilit pentru utilizare normală

ALIMENTARE DE LA REȚEA

Conectați numai la prize de curent alternativ monofazat și numai la tensiunea specificată pe placa indicatoare. Se permite conectarea și la prize fără împământare dacă modelul se conformează clasei II de securitate.

ACUMULATORI

Noile pachete de acumulatori ating capacitatea totală de încărcare după 4-5 încărcări și descărcări. Acumulatorii care nu au fost utilizați o perioadă de timp trebuie reîncărcați înainte de utilizare.

În scopul optimizării duratei de funcționare, bateriile trebuie reîncărcate complet după utilizare.

Pentru o durată de viață cât mai lungă, acumulatorii ar trebui scoși din încărcător după încărcare.

"La depozitarea acumulatorilor mai mult de 30 zile: Acumulatorii se depozitează la cca. 27°C și la loc uscat. Acumulatorii se depozitează la nivelul de încărcare de cca. 30%-50%. Acumulatorii se încarcă din nou la fiecare 6 luni. "

CARACTERISTICI

După introducerea acumulatorului în locașul încărcătorului, acumulatorul va fi analizat timp de 10 secunde. Apoi acumulatorul va fi încărcat automat.

Când un acumulator rece sau fierbinte este introdus în încărcător (becul galben clipește), încărcarea va începe automat odată ce bateria atinge temperatura corectă de încărcare (0°C...50°C).

Timpul de încărcare standard este de aprox. 14 minute (baterie de 1,4 Ah). Timpul de încărcare variază în funcție de temperatura acumulatorului, încărcarea dorită și tipul de acumulatorul care trebuie încărcat.

De îndată ce încărcarea s-a încheiat, încărcătorul comută pe încărcare intermitentă pentru a menține capacitatea totală (lampa verde este stinsă)

Dacă LED-ul verde și roșu se aprind și se sting încet simultan, atunci fie acumulatorul nu este introdus complet, fie există o defecțiune la acumulator sau încărcător. Din rațiuni de securitate, trebuie să opriți utilizarea încărcătorului și bateriei imediat și să le trimiteți spre inspecție la un centru AEG de service pentru clienți

TRANSPORTUL ACUMULATORILOR CU IONI DE LITIU

Acumulatorii cu ioni de litiu cad sub incidența prescripțiilor legale pentru transportul de mărfuri periculoase.

Transportul acestor acumulatori trebuie să se efectueze cu respectarea prescripțiilor și reglementărilor pe plan local, național și internațional.

- Consumatorilor le este permis transportul rutier nerestricționat al acestui tip de acumulatori.
- Transportul comercial al acumulatorilor cu ioni de litiu prin intermediul firmelor de expediție și transport este supus reglementărilor transportului de mărfuri periculoase. Pregătirile pentru expediție și transportul au voie să fie efectuate numai de către personal instruit corespunzător. Întregul proces trebuie asistat în mod competent.

Următoarele puncte trebuie avute în vedere la transportul acumulatorilor:

- Pentru a se evita scurtcircuite, asigurați-vă de faptul că sunt protejate și izolate contactele.
- Aveți grijă ca pachetul de acumulatori să nu poată aluneca în altă poziție în interiorul ambalajului său.
- Este interzis transportarea unor acumulatori deteriorați sau care pierd lichid.

Pentru indicații suplimentare adresați-vă firmei de expediție și transport cu care colaborați.

ÎNȚREȚINERE

Când cordonul de alimentare al acestui aparat este deteriorat, el trebuie înlocuit numai de către un atelier de reparații stabilit de către producător, deoarece sunt necesare scule speciale.

Utilizați numai accesorii și piese de schimb AEG. Dacă unele din componente care nu au fost descrise trebuie înlocuite, vă rugăm contactați unul din agenții de service AEG (vezi lista noastră pentru service / garanție)

Dacă este necesară, se poate comanda o imagine descompusă a sculei. Vă rugăm menționați numărul art. Precum și tipul mașinii tipărit pe etichetă și comandați desenul la agenții de service locali sau direct la Technronic Industries GmbH, Max-Eyth-Straße 10, 71364 Winnenden, Germany.

SIMBOLURI

	Vă rugăm citiți cu atenție instrucțiunile înainte de pornirea mașinii
	Nu ardeți pachetele de acumulatori uzate
	Nu încărcăți niciodată o baterie deteriorată. Înlocuiți cu una nouă.
	Aparatele electrice, bateriile/acumulatorii nu se elimină împreună cu deșeurile menajere. Aparatele electrice și acumulatorii se colectează separat și se predau la un centru de reciclare, în vederea eliminării ecologice. Informații-vă de la autoritățile locale sau de la comercianții acreditați în legătură cu centrele de reciclare și de colectare.
	Acest aparat este recomandat doar pentru utilizare în interior. Nu expuneți niciodată aparatul la ploaie.
	Cu izolație de protecție
	3,15 A-lent lovitură siguranță
	Marcaj CE
	Marcaj național de conformitate Ucraina
	Marcaj de conformitate EurAsian.

Скала на волтажа	12-18 V
Тек на брзо полнење NiCd	4,1 A
Тек на брзо полнење NiMH	4,1 A
Тек на брзо полнење Li-Ion	4,1 A
Време потребно за полнење на батеријата NiCd (1,5 Ah).....	околу 30 min
Време потребно за полнење на батеријата NiMH (3,0 Ah).....	околу 50 min
Време потребно за полнење на батеријата Li-Ion (3,0 Ah).....	околу 60 min
Тежина според ЕПТА-процедурата 01/2003	0,7 kg
Препорачана температура на околината при полнење	+5...+40 °C

LED

Режим	Батерија ставена ?	Зелено	Зелено	Портокалово	Портокалово	Црвено
-------	--------------------	--------	--------	-------------	-------------	--------



Стендбај	✘	вкл...искл	искл	искл	искл	искл
Анализа	✓	вкл	искл	трепка	искл	искл
Полнење	✓	вкл	трепка	искл	искл	искл
Наполнето	✓	вкл	вкл	искл	искл	искл
Полнење за одржување	✓	вкл...искл	вкл...искл	искл	искл	искл
Премногу топло		вкл...искл	искл	искл	вкл...искл	искл
Премногу ладно	✓					
Дефект	✓	вкл...искл	искл	искл	искл	вкл...искл

ВНИМАНИЕ! Прочитајте ги безбедносните напомени и упатства. Заборавање на почитувањето на безбедносните упатства и инструкции можат да предизвикаат електричен удар, пожар и/или тешки повреди. Сочувајте ги сите безбедносни упатства и инструкции за во иднина.

УПАТСТВО ЗА УПОТРЕБА

Не ги оставајте искористените батерии во домашниот отпад и не горете ги. Дистрибутерите на AEG ги собираат старите батерии, со што ја штитат нашата околина.

Не ги чувајте батериите заедно со метални предмети (ризик од краток спој).

Користете исклучиво Систем GBS за полнење на батерии од GBS систем. Не користете батерии од друг систем.

Следните батерии може да се полнат со овој полнач:

волтажни	јачина на батерија	број на ќелии	на батерија (на резервна батерија)
12 V	B 12...R	≤ 1,5 Ah	10
14,4 V	B 14...R	≤ 1,5 Ah	12
18 V	B 18...R	≤ 2,0 Ah	15
12 V	M 12...R	≤ 3,0 Ah	10
14,4 V	M 14...R	≤ 3,0 Ah	12
18 V	M 18...R	≤ 3,0 Ah	15
12 V	L 12...R	≤ 1,5 Ah	3
14,4 V	L 14...R	≤ 2,0 Ah	4
14,4 V	L 14...R	≤ 3,0 Ah	4x2
14,4 V	L 14...R	≤ 4,0 Ah	4x2
18 V	L 18...R	≤ 1,5 Ah	5
18 V	L 18...R	≤ 2,0 Ah	5
18 V	L 18...R	≤ 3,0 Ah	5x2
18 V	L 18...R	≤ 4,0 Ah	5x2
18 V	L 18...R	≤ 2,5 Ah	5
18 V	L 18...R	≤ 5,0 Ah	5x2
18 V	L 18...R	≤ 6,0 Ah	5x2

Со овој полнач не се обидувајте да полните батерии кои не се напојуваат.

Метални парчиња не смеат да навлезат во делот за полнење на батерија (ризик од краток спој).

Не ги отворајте насилно батериите и полначите, и чувајте ги само на суво место. Чувајте ги постојано суви.

Не го допирајте алатот со предмети кои се проводници на струја.

Не полнете оштетените батерии. Заменете ги со нови.

Пред употреба проверете ја машината, кабелот и приклучокот од било какви оштетувања или замор на материјалот. Поправките треба да бидат спроведувани исклучиво од овластени сервисери.

Овој апарат не смее да се опслужува или чисти од страна на лица кои што располагаат со намалени телесни, сензорни или душевни способности односно недостаток на искуство или знаење, освен ако не биле обучени за безбедно опходување со апаратот од страна на лице кое што е според законот одговорно за нивната безбедност. Гореве наведените лица треба да се набљудуваат при употреба на апаратот. На апаратот не му е место крај деца. Затоа при негова неупотреба

апаратот треба да се чува безбедно и вон дофат на деца.

Предупредување! За да избегнете опасноста од пожар, од наранувања или од оштетување на производот, коишто ги создава краток спој, не ја потопувајте во течност алатката, заменливата батерија или полначот и пазете во уредите и во батериите да не проникнуваат течности. Корозивни или електроспроводливи течности, како солена вода, одредени хемикалии, избелувачки препарати или производи кои содржат избелувачки супстанции, можат да предизвикаат краток спој.

СПЕЦИФИЦИРАНИ УСЛОВИ НА УПОТРЕБА

Бриот полнач може да полни AEG батерии од 12 до 18 В.

Не го користете овој производ на било кој друг начин освен пропишаниот за нормална употреба.

ГЛАВНИ ВРСКИ

Да се спои само за една фаза AC коло и само на главниот напон наведен на плочката. Можно е исто така и поврзување на приклучок без заземјување доколку изведбата соодветствува на безбедност од 2 класа.

БАТЕРИИ

Нови комплекти батерии постигнуваат целосен капацитет по 4-5 циклуса на полнење и празнење. Подолг период неупотребувани комплекти батерии да се наполнат пред употреба.

За оптимален работен век батериите мора да се наполнат целосно по употреба.

За можно подолг век на траење, апаратите после нивното полнење треба да бидат извадени од апаратот за полнење на батериите.

Во случај на складирање на батеријата подолго од 30 дена: Акумулаторот да се чува на температура од приближно 27°C и на суво место.

Акумулаторот да се складира на приближно 30%-50% од состојбата на наполнетост.

Акумулаторот повторно да се наполни на секои 6 месеци.

КАРАКТЕРИСТИКИ

Кога батеријата ќе се намести во рамката на полначот, батеријата ќе се анализира околу 10 секунди. Потоа батеријата автоматски ќе се наполни.

Кога премногу жешки или ладни батерии се поставени во полначот (трепка жолта светилка) тој автоматски ќе започне да ги полни истите откако ќе ја постигнат дооветнатата температура за напојување (0-50°C).

Вообичаено времето за полнење е околу 38 минути (1.4Ah). Времето за напојување варира зависно од температурата на батериите, потребното напојување и типот на батериите кои се полнат.

Штом полнењето е завршено, полначот се префрла на „лесно“, полнење да се постигне целосен капацитет (зелената сијаличка е исклучена)

Доколку зелената и црвената ЛЕД се вклучуваат и исклучуваат истовремено, во тој случај или батеријата не е целосно внесена или постои грешка кај батеријата или кај апаратот за полнење. Од безбедносни причини не го користете полначот и батеријата, и веднаш однесете ги на проверка кај овластениот AEG сервис.

ТРАНСПОРТ НА ЛИТИУМ-ЈОНСКИ БАТЕРИИ

Литиум-јонските батерии подлежат на законските одредби за транспорт на опасни материи.

Транспортот на овие батерии мора да се врши согласно локалните, националните и меѓународните прописи и одредби.

- Потрошувачите на овие батерии може да вршат непречен патен транспорт на истите.
- Комерцијалниот транспорт на литиум-јонски батерии од страна на шпедитерски претпријатија подлежат на одредбите за транспорт на опасни материи. Подготовките за шпедиција и транспорт треба да ги вршат исклучиво соодветно обучени лица. Целокупниот процес треба да биде стручно надгледуван.

При транспортот на батерии треба да се внимава на следното:

- Осигурајте се дека контактите се заштитени и изолирани, а се тоа со цел да се избегнат кратки споеви.
- Внимавајте да не дојде до изместување на батериите во нивната амбалажа.

- Забранет е транспорт на оштетени или протечени литиум-јонски батерии.

За понатамошни инструкции обратете се до Вашето шпедитерско претпријатие.

ОДРЖУВАЊЕ

Доколку кабелот за напојување е оштетен, мора да се замени исклучиво во специјализираните продавници препорачани од производителот, бидејќи се потребни алати специјално за таа намена.

Користете само AEG додатоци и резервни делови. Доколку некои од компонентите кои не се опишани треба да бидат заменети, Ве молиме контактирајте ги сервисните агенти на AEG (консултирајте ја листата на адреси).

Доколку е потребно можно е да биде набавен детален приказ на алатот. Ве молиме наведете го бројот на артиклот како и типот на машина кој е отпечатен на етикетата и порачајте ја скицата кај локалниот застапник или директно кај: Techtronic Industries GmbH, Max-Eyth-Straße 10, 71364 Winnenden, Germany.

СИМБОЛИ

	Ве молиме пред да ја стартувате машината обрнете внимание на упатствата за употреба.
	Не го горете искористениот батерискиот сколоп.
	Не полнете оштетените батерии. Заменете ги со нови.
	Електричните апарати и батериите што се полнат не смеат да се фрлат заедно со домашниот отпад. Електричните апарати и батериите треба да се собираат одделно и да се однесат во соодветниот погон заради нивно фрлање во склад со начелата за заштита на околината. Информирајте се кај Вашите местни служби или кај специјализираниот трговски претставник, каде има такви погони за рециклажа и собирни станици.
	Овој алат е исклучиво за внатрешна употреба. Никогаш не го изложувајте алатот на дожд.
	Заштитна изолација
	3,15 A бавно удар осигурач
	CE-знак
	Национален профитетски знак за Украина
	EurAsian (Евроазиски) знак на конформитет.

ТЕХНІЧНІ ХАРАКТЕРИСТИКИ		ЗАРЯДНИЙ ПРИСТРІЙ		BL 1218	
Діапазон напруги.....	12-18 V				
Струм швидкої зарядки нікель-кадмієвих батарей.....	4,1 A				
Струм швидкої зарядки літій-іонних батарей.....	4,1 A				
Струм швидкої зарядки нікель-металгідридних батарей.....	4,1 A				
Тривалість зарядки NiCd (1,5 Ah).....	30 min				
Тривалість зарядки NiMH (3,0 Ah).....	50 min				
Тривалість зарядки Li-Ion (3,0 Ah).....	60 min				
Вага згідно з процедурою EPTA 01/2003.....	0,7 kg				
Рекомендована температура довкілля під час заряджання.....	+5...+40 °C				

СВІТЛОДІОД

Режим	Живлення від мережі батарею?	зелений	зелений	помаранчевий	помаранчевий	червоний
-------	------------------------------	---------	---------	--------------	--------------	----------



Режим очікування	✘	Вкл / Викл	Викл	Викл	Викл	Викл
Аналіз	✓	Вкл	Викл	спалах	Викл	Викл
Зарядка	✓	Вкл	спалах	Викл	Викл	Викл
Повністю заряджена	✓	Вкл	Вкл	Викл	Викл	Викл
Підзарядка	✓	Вкл / Викл	Вкл / Викл	Викл	Викл	Викл
Занадто тепла	✓	Вкл / Викл	Викл	Викл	Вкл / Викл	Викл
Занадто холодна						
Дефект	✓	Вкл / Викл	Викл	Викл	Викл	Вкл / Викл

⚠ ПОПЕРЕДЖЕННЯ! Прочитайте всі вказівки з техніки безпеки та інструкції. Упущення при дотриманні вказівок з техніки безпеки та інструкцій можуть призвести до ураження електричним струмом, пожежі та/або тяжких травм.
Зберігайте всі вказівки з техніки безпеки та інструкції на майбутнє.

СПЕЦІАЛЬНІ ВКАЗІВКИ З ТЕХНІКИ БЕЗПЕКИ

За допомогою зарядного пристрою можна заряджати зазначені далі знімні акумуляторні батареї:

Напруга	Тип акумуляторної батареї	Номінальна ємність	Кількість комірків
12 V	B 12...R	≤ 1,5 Ah	10
14,4 V	B 14...R	≤ 1,5 Ah	12
18 V	B 18...R	≤ 2,0 Ah	15
12 V	L 12...R	≤ 1,5 Ah	3
14,4 V	L 14...R	≤ 2,0 Ah	4
14,4 V	L 14...R	≤ 3,0 Ah	4x2
14,4 V	L 14...R	≤ 4,0 Ah	4x2
18 V	L 18...R	≤ 1,5 Ah	5
18 V	L 18...R	≤ 2,0 Ah	5
18 V	L 18...R	≤ 3,0 Ah	5x2
18 V	L 18...R	≤ 4,0 Ah	5x2
12 V	B1214G	≤ 1,4 Ah	10
14,4 V	B1414G	≤ 1,4 Ah	12
18 V	B1817G	≤ 1,7 Ah	15
18 V	L 18...R	≤ 2,5 Ah	5
18 V	L 18...R	≤ 5,0 Ah	5x2
18 V	L 18...R	≤ 6,0 Ah	5x2

Відпрацьовані знімні акумуляторні батареї не можна кидати у вогонь або викидати з побутовими відходами. AEG пропонує утилізацію старих знімних акумуляторних батарей, безпечно для довкілля; зверніться до свого дилера.

Не зберігати знімні акумуляторні батареї разом з металевими предметами (небезпека короткого замикання).

Знімні акумуляторні батареї системи GBS заряджати лише зарядними пристроями системи GBS. Не заряджати акумуляторні батареї інших систем.

За допомогою зарядного пристрою не можна заряджати знімні акумуляторні батареї, що не підлягають зарядці.

В гніздо зарядного пристрою, яке призначене для встановлення знімної акумуляторної батареї, не повинні потрапляти металеві деталі (небезпека короткого замикання).

Не відкривати знімні акумуляторні батареї і зарядні пристрої та зберігати їх лише в сухих приміщеннях. Беретти від вологи.

Не можна встромляти в пристрій струмопровідні предмети.

Не можна заряджати пошкоджену знімну акумуляторну батарею, її необхідно негайно замінити.

Перед кожним використанням пристрій, з'єднувальний кабель, подовжувач для акумуляторної батареї та штекер необхідно перевірити на наявність ознак пошкодження або старіння. Ремонт пошкоджених деталей доручається лише фахівцям.

Цей пристрій не можна обслуговувати або чистити людям з обмеженими фізичними, сенсорними, розумовими можливостями або з недостатнім досвідом чи з недостатніми знаннями, хіба що особа, яка за законом відповідає

за їхню безпеку, проінструктувала їх щодо безпечного поводження з пристроєм. Зазначені вище особи при користуванні пристроєм повинні перебувати під наглядом. Цей пристрій не призначений для дітей. Тому якщо ви не користуєтесь пристроєм, його необхідно зберігати у надійному та недоступному для дітей місці.

Попередження! Для запобігання небезпеці пожежі в результаті короткого замикання, травмам і пошкодженню виробів не занурюйте інструмент, змінний акумулятор або зарядний пристрій у рідину і не допускайте потрапляння рідини всередину пристроїв або акумуляторів. Корозійні і струмопровідні рідини, такі як солоний розчин, певні хімікати, вибілювальні засоби або продукти, що їх містять, можуть призвести до короткого замикання.

ВИКОРИСТАННЯ ЗА ПРИЗНАЧЕННЯМ

Цей прилад можна використовувати тільки за призначенням так, як вказано в цьому документі.

ПІДКЛЮЧЕННЯ ДО МЕРЕЖІ

Підключати лише до однофазного змінного струму і напруги мережі, які вказані на фірмовій табличці з паспортними даними. Можливе підключення також до штепсельних розеток без захисного контакту, адже конструкція має клас захисту II.

АКУМУЛЯТОРНІ БАТАРЕЇ

Знімну акумуляторну батарею, що не використовувалася тривалий час, перед використанням необхідно підзарядити.

Для забезпечення оптимального строку експлуатації акумуляторної батареї після використання необхідно повністю зарядити.

Для забезпечення максимально можливого терміну експлуатації акумуляторної батареї після зарядки необхідно виймати з зарядного пристрою.

При зберіганні акумуляторної батареї понад 30 днів: Зберігати акумуляторну батарею при температурі приблизно 27 °C в сухому місці.

Зберігати акумуляторну батарею в стані зарядки приблизно 30-50 %.

Кожні 6 місяців заново заряджати акумуляторну батарею.

ХАРАКТЕРИСТИКИ

Після встановлення акумуляторної батареї в гніздо зарядного пристрою впродовж 10 с проводиться аналіз акумуляторної батареї. Після цього акумуляторна батарея автоматично заряджається.

Якщо в зарядний пристрій встановлюється занадто тепла або занадто холодна акумуляторна батарея, то процес зарядки розпочинається автоматично відразу ж після того, як акумуляторна батарея досягне належної температури зарядки (літій-іонні батареї -0...50 °C).

Тривалість зарядки може змінюватися залежно від температури акумуляторної батареї, від необхідної кількості зарядки та від ємності акумуляторної батареї.

При повністю зарядженій знімній акумуляторній батареї пристрій переміщується на підзарядку для максимальної робочої ємності акумуляторної батареї.

Якщо зелений та червоний світлодіод одночасно повільно блимають, це означає, що акумуляторна батарея не повністю вставлена, або має місце несправність акумуляторної батареї чи зарядного пристрою. З міркувань безпеки необхідно негайно припинити експлуатацію зарядного пристрою та акумуляторної батареї та доручити сервісній службі AEG перевірити їх.

ТРАНСПОРТУВАННЯ ЛІТІЙ-ІОННИХ АКУМУЛЯТОРНИХ БАТАРЕЙ

Літій-іонні акумуляторні батареї підпадають під заборону перевезення небезпечних вантажів.

Транспортування таких акумуляторних батарей повинно відбуватися із дотриманням місцевих, національних та міжнародних приписів та положень.

- споживачі можуть без проблем транспортувати ці акумуляторні батареї по вулиці.

- Комерційне транспортування літій-іонних акумуляторних батарей експедиторськими компаніями підпадає під положення про транспортування

небезпечних вантажів. Підготовку до відправлення та транспортування можуть здійснювати виключно особи, які пройшли відповідне навчання. Весь процес повинні контролювати кваліфіковані фахівці.
При транспортуванні акумуляторних батарей необхідно дотримуватись зазначених далі пунктів:

- Переконайтеся в тому, що контакти захищені та ізовані, щоб запобігти короткому замиканню.
 - Слідкуйте за тим, щоб акумуляторна батарея не переміщувалася всередині упаковки.
 - Пошкоджені акумуляторні батареї, або акумуляторні батареї, що потекли, не можна транспортувати.
- Для отримання подальших вказівок звертайтеся до своєї експедиторської компанії.

ОБСЛУГОВУВАННЯ

Якщо мережевий кабель живлення пошкоджений, то його повинна замінити сервісна служба AEG, оскільки для цього потрібний спеціальний інструмент.

Використовувати комплектуючі та запчастини тільки від AEG. Деталі, заміна яких не описується, замінювати тільки в відділі обслуговування клієнтів AEG (зверніть увагу на брошуру "Гарантія / адреси сервісних центрів").

У разі необхідності можна запросити креслення з зображенням вузлів машини в перспективному вигляді, для цього потрібно звернутися в ваш відділ обслуговування клієнтів або безпосередньо в Techtronic Industries GmbH, Max-Eyth-Straße 10, 71364 Winnenden, Німеччина, та вказати тип машини та шестизначний номер на фірмовій табличці з даними машини.

СИМВОЛИ

	Уважно прочитайте інструкцію з експлуатації перед введенням приладу в дію.
	Знімні акумуляторні батареї не можна кидати у вогонь.
	Не можна заряджати пошкоджену знімну акумуляторну батарею, її необхідно негайно замінити.
	Електроприлади, батареї/акумулятори заборонено утилізувати разом з побутовим сміттям. Електричні прилади і акумулятори слід збирати окремо і здавати в спеціалізовану компанію для утилізації відповідно до норм охорони довкілля. Зверніться до місцевих органів або до вашого дилера, щоб отримати адреси пунктів вторинної переробки та пунктів прийому.
	Пристрій підходить тільки для використання в приміщеннях, не виставляти пристрій під дощ.
	З захисною ізоляцією
	Інерційний запобіжник приладу 3,15 A
	Знак CE
	Національний знак відповідності для України
	Знак відповідності для Європи та Азії EurAsian

AEG

POWERTOOLS

www.aeg-powertools.eu

(09.17)
4931 4142 03



Techtronic Industries GmbH
Max-Eyth-Straße 10
71364 Winnenden
Germany