

# KormanTx

REF. 211206

**FR** TOURET À MEULER MIXTE

**ES** ESMERILADORA COMBINADA

# 350W\*

## Ø150mm



**ATTENTION:** Lisez attentivement le manuel d'instructions avant d'utiliser la machine et conservez-le.

**ATENCIÓN:** Leer atentamente el manual de instrucciones antes de utilizar la máquina y conservarlo.

**Pour tout problème, contactez l'assistance technique:**

**Para cualquier problema, contacte la asistencia técnica:**

**[sav@unifirst.fr](mailto:sav@unifirst.fr)  
+33 (0)4 71 61 13 91**

\* (S2 : 30 min)

La référence 211206 correspond au touret à meuler mixte 350W Ø150mm KORMAN TX.  
La referencia 211206 corresponde a la esmeriladora combinada 350W Ø150mm KORMAN TX.



Importé par / Importado por Unifirst  
ZI La Borie - 43120 Monistrol sur Loire - FRANCE

Fabriqué en / Fabricado en RPC  
Photos non contractuelles / Fotos no contractuales

Notice originale / Manual original (V01)

## CONSIGNES DE SÉCURITÉ

**ATTENTION** : Pour réduire les risques d'incendie, de choc électrique et de blessure des personnes lors de l'utilisation des outils électriques, il est recommandé de toujours respecter les précautions de sécurité de base, y compris la précaution suivante.

Lire toutes les instructions avant d'essayer de mettre cette machine en fonctionnement et conserver ces instructions.

### 1. Utilisation correcte et sans danger d'une machine électrique

#### a) Garder la zone de travail propre

- Des aires de travail et des établis encombrés sont une source potentielle de blessures.

#### b) Faire attention à l'environnement de la zone de travail

- Ne pas exposer les outils à la pluie.
- Ne pas utiliser les outils dans des endroits humides.
- Garder la zone de travail bien éclairée.
- Ne pas utiliser les outils en présence de liquides ou gaz inflammables.

#### c) Se protéger contre les chocs électriques

- Éviter le contact du corps avec des surfaces reliées à la terre (par exemple tuyaux, radiateurs, cuisinières, réfrigérateurs).

#### d) Maintenir les autres personnes à l'écart

- Ne pas laisser des personnes, particulièrement les enfants, non concernées par le travail, toucher les outils ou la rallonge et les garder éloignées de la zone de travail.

#### e) Ranger les outils en position de repos

- Lorsqu'ils ne sont pas utilisés, il est recommandé que les outils soient rangés dans des locaux secs et fermés, hors de la portée des enfants.

#### f) Ne pas forcer l'outil

- Il fera un meilleur travail et sera plus sûr au régime pour lequel il est prévu.

#### g) Utiliser le bon outil

- Ne pas forcer les petits outils pour réaliser le travail correspondant à un outil plus solide.

- Ne pas utiliser les outils pour des travaux pour lesquels ils ne sont pas prévus ; par exemple ne pas utiliser une scie circulaire pour couper des grosses branches ou des rondins.

#### h) S'habiller de manière adaptée

- Ne pas porter de vêtements amples ou de bijoux, ils peuvent être happés par des parties en mouvement.

- Des chaussures antidérapantes sont recommandées pour des travaux à l'extérieur.

Porter un bonnet de protection pour maintenir les cheveux longs.

#### i) Utiliser des équipements de protection

- Utiliser des lunettes de sécurité.
- Utiliser un masque anti-poussières si les opérations exécutées créent des poussières.

#### j) Raccorder l'équipement d'évacuation des poussières

- Si des dispositifs sont prévus pour le raccordement d'équipements de ramassage et d'évacuation des poussières, s'assurer que ceux-ci sont raccordés et correcte-

ment utilisés.

#### k) Ne pas endommager le câble d'alimentation

- Ne jamais tirer sur le câble pour le retirer de la prise de courant. Maintenir le câble éloigné des sources de chaleur, des parties grasses et des bords tranchants.

#### l) Maintenir la pièce à usiner

- Utiliser si possible des serre-joints ou un étau pour maintenir la pièce à usiner. C'est plus sûr que d'utiliser la main.

#### m) Ne pas présumer de ses forces

- Toujours garder une position stable et un bon équilibre.

#### n) Entretenir les outils avec soin

- Maintenir les outils de coupe aiguisés et propres pour un meilleur rendement et une utilisation plus sûre.

- Suivre les instructions pour la lubrification et le changement des accessoires.

- Vérifier périodiquement le câble d'alimentation et s'il est endommagé, le faire réparer par un réparateur agréé.

- Vérifier périodiquement les rallonges du câble d'alimentation et les remplacer si elles sont endommagées.

- Maintenir les poignées sèches, propres et exemptes de graisse et d'huile.

#### o) Déconnecter les outils

- Lorsqu'ils ne sont pas utilisés, avant un entretien et pour changer les accessoires tels que les lames, les forets et les couteaux, déconnecter les outils du réseau d'alimentation.

#### p) Retirer les clés de réglage

- Prendre l'habitude de vérifier que les clés de réglage sont retirées de l'outil avant de mettre en marche.

#### q) Éviter les démarrages intempestifs

- S'assurer que l'interrupteur est en position «arrêt» avant de brancher la prise de courant

#### r) Utiliser des rallonges adaptées pour l'extérieur

- Lorsque l'outil est utilisé à l'extérieur, utiliser uniquement des rallonges prévues et marquées pour une utilisation extérieure.

#### s) Rester vigilant

- Surveiller ce que l'on fait, faire preuve de bon sens et ne pas utiliser l'outil quand on est fatigué.

#### t) Vérifier les pièces endommagées

- Avant de réutiliser l'outil, il est recommandé de le vérifier soigneusement pour déterminer s'il peut fonctionner correctement et remplir sa fonction.

- Vérifier l'alignement des pièces en mouvement, la fixation des pièces en mouvement, la rupture de pièces, le montage et toutes les autres conditions qui peuvent affecter le fonctionnement de l'outil.

- Sauf indications contraires dans les manuels d'instructions, il est recommandé de faire réparer correctement ou remplacer, par un service agréé, un dispositif de protection ou toute autre pièce endommagée.

- Les interrupteurs défectueux doivent être remplacés par un service agréé.

- Ne pas utiliser l'outil si l'interrupteur ne commande plus ni l'arrêt ni la marche.

#### u) Mise en garde

- L'utilisation de tout accessoire, autre que ceux recommandés dans les manuels d'instructions, peut présenter un risque de blessures des personnes.

#### v) Faire réparer l'outil par une personne qualifiée

- Le présent outil électrique est conforme aux règles de sécurité appropriées. Il convient que les réparations soient effectuées uniquement par du personnel qualifié, en utilisant des pièces détachées d'origine ; autrement, il peut en résulter un danger considérable pour l'utilisateur.

## 2. Conseils pratiques pour l'utilisation d'un touret à meuler

1) Porter des vêtements de travail appropriés. Veillez à toujours porter des lunettes de protection ou une autre protection des yeux, une protection acoustique (**IMPÉRATIF lorsque la pression acoustique est supérieure à 80 dB(A)**), un masque anti-poussières, des bottes ou des chaussures à semelles antidérapantes, des pantalons longs et robustes ainsi que des gants de travail.

2) Avant la première utilisation, vous devez visser les supports pour pièce et les écrans de protection transparents. Veillez à ce que l'écran de protection soit toujours propre. La température maximale admissible du moteur est de 80°C.

3) Pour que le touret fonctionne toujours de manière sûre, nous vous recommandons de le fixer sur une surface de travail appropriée, en particulier s'il doit servir en poste fixe.

4) Ne portez pas la machine par son câble d'alimentation.

5) Ne tirez pas sur le câble d'alimentation pour débrancher la machine.

6) Ne portez pas un outil raccordé au réseau en ayant un doigt sur l'interrupteur Marche/Arrêt.

7) Assurez-vous, avant de brancher votre machine, que l'interrupteur est sur la position «Arrêt».

8) Assurez-vous toujours que les clés d'ajustement utilisées ont été retirées avant de mettre l'outil en marche.

9) N'utilisez jamais votre machine sans dispositif de protection.

10) Ne laissez jamais la machine en marche sans surveillance. Quittez la pièce où se trouve votre appareil uniquement lorsqu'il est complètement arrêté et débranché.

11) Ne mettez jamais votre touret à meuler en route si une pièce est en contact avec la meule.

12) Lors de la manipulation, assurez-vous que la pièce à usiner est bien stable. Gardez toujours le contrôle de votre outil.

13) Faites en sorte que le moteur ne s'arrête pas sous l'effet d'une trop forte sollicitation.

14) Assurez-vous que la pièce à travailler est dépourvue de corps étrangers : boulons, vis, etc.

15) N'utilisez que des meules et des brosses recommandées par le fabricant ayant une vitesse indiquée égale ou supérieure à la vitesse indiquée sur la plaque signalétique de l'outil.

16) N'utilisez que des meules qui comportent des informations sur le fabricant, la nature du liant, les dimensions et la vitesse de rotation autorisée.

17) Conservez les meules dans un endroit sec ayant si possible une température constante.

18) Pour le serrage des meules, n'utilisez que les brides fournies avec celles-ci.

19) Pour le serrage des meules, n'utilisez que des brides de même taille et de même forme. Les garnitures situées entre la bride de serrage et la meule doivent être en ma-

ériaux élastiques (caoutchouc, carton mou, etc.....).

20) L'orifice de prise des meules ne doit pas être réalisé ultérieurement.

21) Les supports pour pièce ainsi que les capots de protection supérieurs ajustables doivent toujours être approchés le plus possible de la meule.

22) Ne faites jamais tourner une meule sans un pare-étincelles. Réglez fréquemment le pare-étincelles pour compenser l'usure de la meule. Maintenez une distance aussi faible que possible entre le pare-étincelles et la meule; cette distance ne doit, en aucun cas, être supérieure à 2 mm.

23) Avant tout changement de meule, retirez systématiquement la prise d'alimentation.

24) N'utilisez pas des meules ou des brosses détériorées ou déformées.

25) Protégez votre machine contre l'humidité et les intempéries, ne l'immergez jamais.

26) N'utilisez jamais votre touret à meuler dans un environnement exposé au danger d'explosion.

27) Si vous remettez l'appareil à un tiers, donnez simultanément les présentes instructions.

28) Faites attention à ce que vous faites et faites preuve de bon sens, n'utilisez pas votre machine en état de fatigue ou sous l'influence de produits alcoolisés ou narcotiques.

## 3. Recommandations de sécurité et information pour l'utilisation des produits abrasifs

Toutes les recommandations suivantes doivent impérativement être respectées.

### Manipulation et stockage

- Les meules sont fragiles et doivent être manipulées avec une extrême précaution.
- Les meules doivent être transportées et stockées avec précaution.
- Elles doivent être stockées de manière à ce qu'elles ne soient pas soumises à des dommages mécaniques ou à des influences d'environnement nuisibles.
- Les meules doivent être stockées dans un endroit sec, à l'abri du gel et de grandes variations de températures et hors de portée des enfants.

### Précautions à prendre avant utilisation

- Bien se préparer avant l'utilisation de la meule. Attacher les cheveux longs en arrière et ne pas porter de vêtements amples ou flottant ainsi que des bijoux.
- Empêcher toute mise en marche accidentelle de la machine lors du montage ou du changement de la meule.
- S'assurer que les protecteurs de la machine soient positionnés correctement et en bon état avant de commencer le travail.
- Vérifier l'état de la meule avant chaque utilisation. Des meules endommagées, montées incorrectement ou mal utilisées sont dangereuses et peuvent causer de graves blessures.
- Vérifier que la vitesse de rotation marquée sur la meule est supérieure ou égale à la vitesse assignée de la machine.
- Ne jamais dépasser les vitesses maximales d'utilisation (m/s).

- Vérifier que l'alésage et les dimensions de la meule soient compatibles avec la machine.
- Les flasques et alésage doivent être non endommagés et propres.
- Les flasques doivent impérativement être de même diamètre.
- Le sens de rotation de la meule et le sens de rotation de la machine doivent impérativement correspondre. Le cas échéant, se référer aux flèches présentes sur la meule et sur la machine.
- Ne jamais travailler sans que les protections soient correctement montées sur la machine.
- Respectez toutes les instructions du fournisseur de la machine lors du montage de la meule.
- Ne pas trop serrer les dispositifs de montage.
- Avant chaque opération, s'assurer que la meule est correctement montée et serrée. Faites fonctionner la machine à vide, protecteur en place, pendant 30 secondes, dans une position sûre afin de détecter tout montage incorrecte ou vibrations anormales. Arrêtez immédiatement si vous constatez une vibration importante ou si d'autres défauts sont détectés.
- Les meules ne doivent être utilisées que pour les opérations pour lesquelles elles sont conçues.
- Les meules doivent être uniquement utilisées pour le meulage de matériaux spécifiés. Le choix de votre meule doit être effectué en fonction du matériau à meuler, il faut donc s'assurer qu'il est adapté à l'usage envisagé.
- S'assurer que les pièces à usiner soient maintenues fermement avant de commencer le travail.
- Maintenir les tierces personnes à distance de sécurité de la zone de travail.
- Ne pas travailler à proximité de substances inflammables.

#### Précautions à prendre pendant l'utilisation

- Ne jamais exercer de pression excessive ou des chocs sur la meule ni la surchauffer.
- La meule continue de tourner après l'arrêt de la machine. Soyez vigilant.
- Éviter l'encrassement et l'usure inégale des produits abrasifs pour obtenir de bons résultats. Les dresser fréquemment quand c'est possible.
- N'appliquer qu'une faible pression lors du meulage. La vitesse de la meule se réduit lorsque l'on applique une trop forte pression.
- Après un changement de meule, le cas échéant, s'assurer que la flèche indiquant le sens de rotation de la meule corresponde au sens de rotation de la machine. Le montage incorrect d'une meule peut engendrer de graves blessures et réduire sa durée de vie.
- Ne jamais mettre la machine en marche si la meule est en contact avec la pièce à usiner.
- Travailler uniquement avec la partie active de la meule. Utilisez la largeur complète des meules afin de ne pas créer de sillon.
- A la fin du travail, laisser la meule s'arrêter d'elle-même sans appuyer sur sa surface.

#### 4. Rangement et maintenance

- Si l'appareil n'est pas utilisé, avant tout travail d'entretien, de nettoyage ou de remplacement d'accessoires, il est indispensable que vous débranchez la prise de courant. Veillez à ce que l'appareil soit hors circuit (interrupteur sur Arrêt) lorsque vous branchez la prise de courant. Rangez l'appareil non utilisé dans un endroit sec et hors de la portée des enfants.
- Utilisez exclusivement des pièces de rechange et des accessoires fournis ou préconisés par le constructeur. Ne tentez jamais de réparer l'appareil vous-même. En effet, tous les travaux qui ne sont pas stipulés dans ce manuel doivent être exclusivement confiés à des ateliers de service après-vente autorisés par nos soins.
- Protégez l'appareil contre l'humidité. L'appareil ne doit être ni humide ni utilisé dans un environnement humide.

#### 5. Câble

- Avant utilisation, vérifiez si le câble d'alimentation et la rallonge de câble présentent des signes de dommage ou de vieillissement.
- Si le câble se détériore au cours de l'utilisation, déconnecter immédiatement la prise de l'alimentation. **NE PAS TOUCHER LE CÂBLE AVANT LA DÉCONNEXION DE L'ALIMENTATION.**
- Ne pas utiliser le touret à meuler, si les câbles sont endommagés ou usés.

Si vous utilisez un câble prolongateur, celui-ci doit être entièrement déroulé avant utilisation.

Les sections des conducteurs des câbles sont proportionnelles à la puissance et à sa longueur. Pour choisir le prolongateur adéquat reportez-vous au tableau suivant:


Puissance de la machine (W)	Longueur du câble (m)			Correspondance Courant/Section
	<15m	<25m	<50m	
	Courant minimal admissible par le câble (A)			
750	6	6	6	6A=>0.75mm <sup>2</sup>
1100	6	6	10	10A=>1.00 mm <sup>2</sup>
1600	10	10	15	15A=>1.50 mm <sup>2</sup>
2700	15	15	20	20A=>2.50 mm <sup>2</sup>

**Si le câble d'alimentation est endommagé, il doit être impérativement remplacé par le fabricant, son Service Après Vente ou par une personne de qualification similaire afin d'éviter tout danger.**

## 6. Explication des symboles

-  Avertissement
-  Porter des lunettes de protection
-  Porter des gants de protection
-  Porter des protections auditives
-  Porter un masque anti-poussière
-  Lire le manuel
-  Ne pas utiliser de meules endommagées ou ébréchées
-  Ne pas utiliser les meules sur des machines portatives
-  Ne pas utiliser pour des opérations de meulage sous arrosage
-  Conforme aux exigences essentielles de la ou des directives européennes applicables au produit

## 7. Environnement

-  Ne jetez pas les produits électriques et électroniques en fin de vie avec les ordures ménagères. Déposez-les dans une poubelle de collecte pour recyclage. Demandez conseil auprès de vos autorités locales ou de votre revendeur.



Pour en savoir plus :  
[www.quefairedemesdechets.fr](http://www.quefairedemesdechets.fr)

## CARACTÉRISTIQUES TECHNIQUES

Tension d'alimentation	230V~ 50Hz
Puissance *	350 W
	S2 : 30 min
Vitesse de rotation à vide	2950/min
Diamètre max. de la meule / brosse	150 mm
Épaisseur max. de la meule / brosse	20 mm
Alésage de la meule / brosse	12.7 mm
Poids net	7.8 kg
Niveau de pression acoustique ( $L_{pA}$ )	89 dB(A)
Incertitude de mesure $K_{pA}$	3 dB(A)
Niveau de puissance acoustique ( $L_{WA}$ )	102 dB(A)
Incertitude de mesure $K_{WA}$	3 dB(A)

Portez des protections auditives si le niveau de pression acoustique pour un travail particulier est supérieur à 80 dB(A).

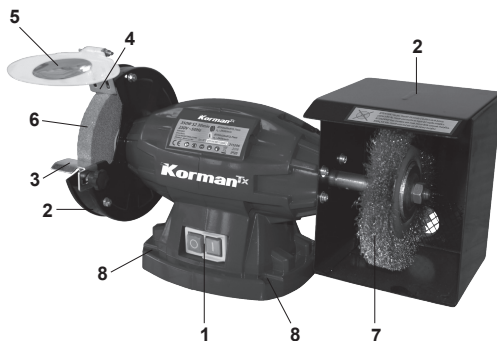
### \* Type de service moteur

Une puissance moteur, qu'elle quelle soit, doit être associée à un temps de fonctionnement. S2 correspond à un temps de fonctionnement en minutes à la puissance donnée. Par exemple, S2 10 minutes; S2 30 minutes. Ce temps de fonctionnement doit être suivi d'un temps de repos pour permettre le refroidissement du moteur et optimiser la durée de vie de la machine.

### Accessoires fournis :

- 1 meule (montée sur la machine)
- 1 brosse métallique (montée sur la machine)
- 1 pare-étincelles
- 1 écran transparent
- 1 porte-outil

## DESCRIPTION



1. Interrupteur Marche / Arrêt
2. Carter de protection
3. Porte-outil
4. Pare-étincelles
5. Ecran transparent
6. Meule à ébarber Ø 150 mm
7. Brosse métallique Ø 150 mm
8. Trou de fixation sur établi

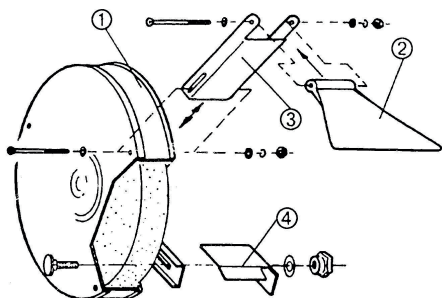
## MISE EN SERVICE – UTILISATION

Ce touret à meuler permet l'ébarbage et le polissage/décapage de pièces métalliques et en alliage léger suivant la meule utilisée (une meule à ébarber et une brosse métallique). Cette machine a été mise au point principalement pour traiter et aiguiser les couteaux, ciseaux à 2 lames et à bois, burins... ainsi que les outils à arêtes tranchantes. Il doit être fixé avant utilisation.

Le touret à meuler est livré en carton. Avant tout autre chose, il est important de vous assurer que la machine n'a subi aucun dommage durant le transport. Dans le cas, où la machine soit endommagée, informez immédiatement le magasin où vous avez acheté la machine.

L'appareil est livré monté à l'exception :

- du pare-étincelles et de l'écran transparent : ils doivent être montés au-dessus du carter de protection à l'aide des boulons prévus à cet effet. Il doit ensuite être ajusté afin de protéger l'utilisateur tout en permettant la vision et le passage de la main et de la pièce.
- du porte-outil : il doit être fixé à l'aide de la vis présente sur le carter de protection de la meule.



- (1) Protection de meule
- (2) Ecran de protection transparent
- (3) Pare-étincelle
- (4) Porte-outil

### • MONTAGE

Déballiez le touret avec précaution et vérifiez que toutes les pièces sont présentes.

Le touret doit être fixé à l'aide de boulons et écrous sur une surface plane et stable dans un lieu inaccessible aux enfants. Avant de fixer le touret, insérez entre la table et celui-ci une planche de bois afin de réduire les vibrations. Assurez-vous que l'interrupteur est sur Arrêt avant de brancher la machine.

Avant de brancher la machine, assurez-vous que le courant disponible correspond à celui indiqué sur la plaque signalétique.

Faites fonctionner la machine pendant quelques instants afin de vérifier que toutes les pièces en mouvement fonctionnent librement et sans vibration (Ne pas rester face aux meules lors de cet essai).

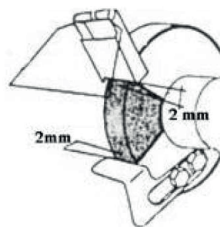
Cette machine est conçue pour être utilisée dans des conditions de température ambiante comprises entre 15°C et 30°C.

### • AJUSTEMENTS

Le réglage du pare-étincelles doit être fréquemment effectué, de manière à compenser l'usure de la meule, en maintenant une distance aussi faible que possible entre le pare-étincelles et la meule; cette distance ne doit, en aucun cas, être supérieure à 2 mm.

L'ajustement du porte-outil doit être effectué progressivement de manière à compenser l'usure de la meule, en maintenant une distance aussi faible que possible entre le porte-outil et la meule; cette distance ne doit, en aucun cas, être supérieure à 2 mm.

Lorsqu'il n'est plus possible d'ajuster le pare-étincelles et le porte-outil en respectant les distances requises ci-dessous, les meules doivent être remplacées.



Seuls les accessoires fournis et les meules d'un diamètre, d'un alésage, d'une épaisseur et d'un type identique à ceux fournis ou recommandés par le fabricant sont autorisés.

Tout autre utilisation est interdite (se référer aux consignes de sécurité).

### • UTILISATION

Poussez, de manière appropriée et prudemment, la pièce contre la meule. Attention, l'affûtage chauffe la pièce, plongez-la de temps en temps dans l'eau froide pour la refroidir.

N'utilisez pas la machine en fonctionnement permanent. Pour éviter toute surchauffe, ne dépassez pas une durée d'enclenchement de 15-30 minutes. Laissez périodiquement refroidir votre appareil.

#### **Précautions d'utilisation :**

1. Utilisez uniquement le touret pour les opérations pour lesquelles il a été conçu: travaux d'ébarbage et de polissage.
2. Utilisez la largeur complète des meules afin de ne pas créer de sillon.
3. N'usinez pas de matériaux de type bois, plomb ou métal mou qui risqueraient d'encrasser les meules.
4. Ne poussez pas trop fortement les outils à affûter contre la meule.
5. Refroidissez régulièrement les outils à affûter dans de l'eau. Attention à ne pas vous brûler.



6. La mise en marche s'effectue en appuyant sur l'interrupteur en position ON (I). L'arrêt se fait en appuyant sur l'interrupteur en position OFF (O).
7. Lors de l'utilisation, veillez à bien tenir fermement la pièce à usiner et à la plaquer sur le porte-outil. Portez des gants afin de ne pas vous blesser ou vous brûler.
8. Portez des lunettes de protection et des protections auditives.
9. Veillez à ne pas laisser échapper la pièce à usiner de la main de sorte qu'elle se coince entre le porte-outil et la meule, ceci afin d'éviter de fendre les meules ou de vous blesser.

## MAINTENANCE



**Attention : retirer la prise de l'alimentation avant toute opération de réglage, entretien ou maintenance.**

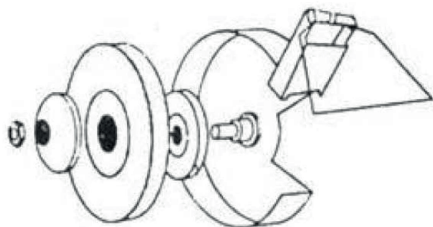


**Attention : remplacer la meule lorsqu'elle a atteint un diamètre de 130 mm. Ne pas monter/ne pas utiliser de meule de diamètre inférieure à 130 mm.**

### • Remplacement de la meule

Portez des gants de protection pour remplacer la meule. Retirez la prise de l'alimentation, puis enlevez le pare-étincelles et le carter de protection en desserrant les vis. Tenez la meule et retirez ensuite l'écrou de retenue et la bride avec une clé appropriée. L'écrou de retenue de la meule possède un pas à gauche. Remplacez la meule puis remontez les pièces.

Pour assurer un fonctionnement correct de la machine, faites un rodage d'environ 5 minutes sans charge en vous éloignant de la zone dangereuse. Cette opération permet le serrage de la meule (le pas de l'écrou inverse au sens de rotation permet un auto-blocage) et la détection d'une éventuelle anomalie de montage.



### Attention :

- Ne pas utiliser des meules endommagées ou des meules qui n'ont pas été dressées.
- Seules les meules recommandées par le fabricant et ayant une vitesse de fonctionnement supérieure ou égale à la vitesse indiquée sur le touret à meuler peuvent être utilisées.

Pour le serrage des meules, n'utilisez que les brides fournies avec celles-ci.

- Pour serrer les meules, n'utilisez que des flasques de serrage de même taille et de même forme. Les couches

intermédiaires entre la bride de serrage et la meule sont composées de matières plastiques, par exemple: caoutchouc, carton, etc.

- L'alésage des meules ne doit pas être réalisé ultérieurement.

### • Remplacement de la brosse métallique

- La brosse métallique doit uniquement être montée à droite de la machine (lorsque l'interrupteur est face à l'utilisateur).

- Le démontage de la brosse métallique est identique à celui d'une meule. Maintenir l'arbre moteur en position en insérant un axe dans le trou de l'arbre moteur, sur le côté gauche de la brosse. L'écrou de retenue de la brosse métallique possède un pas à droite.

- Respecter les mêmes consignes de sécurité que pour le remplacement de la meule.

- En cas de remplacement de la brosse, respecter le type et les dimensions de la brosse fournie avec la machine.

**Attention :** gardez toujours la brosse assemblée sur l'arbre afin de limiter le risque de contact avec l'arbre en rotation.

**Attention :** ne pas monter de meule à la place de la brosse. Ne jamais utiliser une meule à droite de la machine (lorsque l'interrupteur est face à l'utilisateur).

### • Nettoyage

A l'aide d'un pinceau, retirez régulièrement la poussière d'affûtage déposée sur le boîtier et les pièces mobiles.

Le nettoyage des pièces en plastique se fait machine débranchée, à l'aide d'un chiffon doux humide et un peu de savon doux. Ne jamais immerger le touret à meuler et ne pas employer de détergent, alcool, essence, etc. Pour un nettoyage en profondeur, consultez le Service Après Vente UNIFIRST.

Le nettoyage des pièces en aluminium doit se faire à l'aide d'un produit non corrosif pour ce type de matériau.

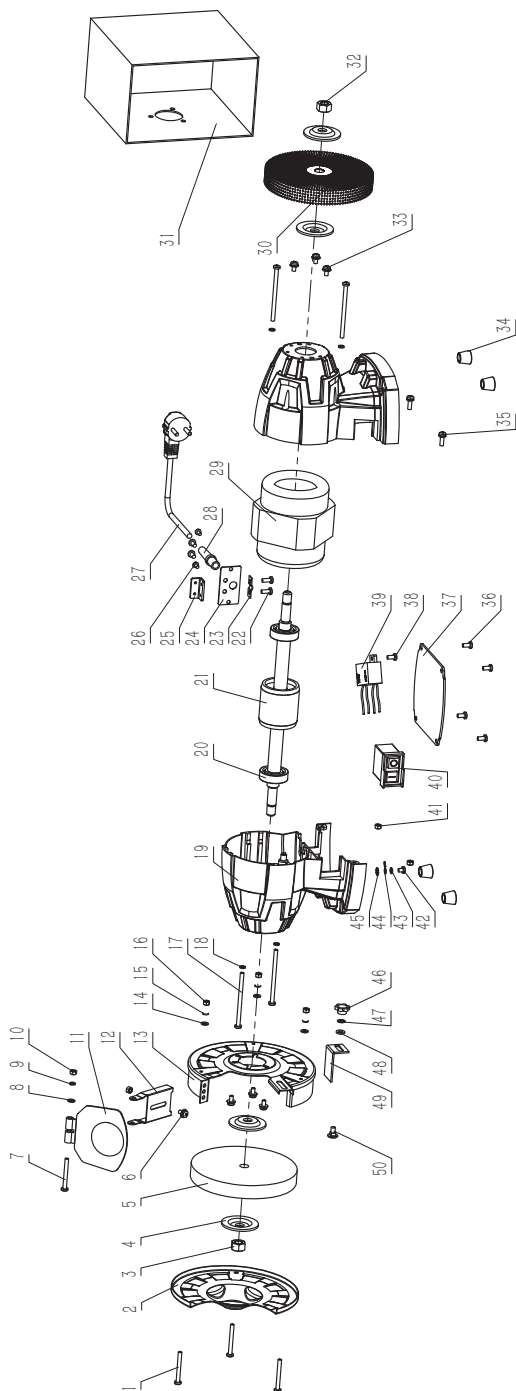
### • Remplacement des pièces et entretien

Vérifiez périodiquement le câble d'alimentation. Si le câble d'alimentation est endommagé, il doit être impérativement remplacé par le fabricant, son Service Après Vente ou par une personne de qualification similaire afin d'éviter tout danger.

Vérifiez périodiquement les rallonges du câble d'alimentation et faites-les remplacer si elles sont endommagées.

Les pièces défectueuses doivent être remplacées par des pièces d'origine et par un organisme reconnu.

## VUE ÉCLATÉE ET PIÈCES DÉTACHÉES - Réf. 211206





N°	Description	N°	Description
1	Vis	26	Vis
2	Couvercle de protection	27	Câble d'alimentation
3	Ecrou	28	Manchon de câble
4	Flasque de serrage	29	Stator
5	Meule à ébarber	30	Brosse métallique
6	Vis	31	Carter de protection de brosse
7	Vis	32	Ecrou
8	Rondelle plate	33	Vis
9	Rondelle ressort	34	Patin caoutchouc
10	Ecrou	35	Vis
11	Ecran de protection transparent	36	Vis
12	Pare-étincelles	37	Plaque de base
13	Carter de protection de meule	38	Vis
14	Rondelle plate	39	Condensateur
15	Rondelle ressort	40	Interrupteur
16	Ecrou	41	Ecrou
17	Vis	42	Vis
18	Rondelle ressort	43	Rondelle ressort
19	Carter	44	Cosse de masse
20	Roulement à billes	45	Rondelle éventail
21	Rotor	46	Molette de fixation
22	Vis	47	Rondelle éventail
23	Serre-câble	48	Rondelle plate
24	Plaque de maintien de câble	49	Porte-outil
25	Etrier de fixation	50	Vis

## GARANTIE

Malgré tout le soin apporté à notre produit et pour le cas où vous rencontreriez un problème quelconque, nous vous demandons de bien vouloir vous adresser au magasin où vous avez acheté le produit.

Ce produit dispose d'une garantie contractuelle du vendeur de **24 mois** à partir de la date d'achat, certifiée par ledit vendeur, en garantie totale des pièces et main-d'œuvre, dans le cadre d'une utilisation conforme à la destination du produit et aux instructions du manuel d'utilisation. Cette garantie ne s'applique pas à toute mauvaise utilisation, tout mauvais entretien, toute erreur de branchement, survolage, prise de courant défectueuse, aux pièces d'usure normale, réparation tentée par vos soins, démontage ou modification du produit ou de son alimentation, chutes ou chocs.

Les frais de port et d'emballage sont à la charge de l'acheteur et, en aucun cas, la garantie contractuelle ne peut donner droit à des dommages et intérêts. En cas de retour, veuillez à la solidité de l'emballage contenant l'appareil. Nous ne répondons pas d'un appareil abîmé pendant le transport. Le produit doit être retourné complet avec tous les accessoires livrés d'origine et avec la copie du justificatif d'achat (facture et/ou ticket de caisse).

**De fausses indications de la date ou des ratures nous déchargent de toute obligation. Très important : Pour tout retour SAV pendant la durée de garantie, la facture et/ou le ticket de caisse, seuls justificatifs admis, est impératif.**

**Service après-vente :** UNIPRO  
ZI LA BORIE  
43120 MONISTROL SUR LOIRE  
FRANCE  
Tel : 04 71 61 13 91  
Fax : 04 71 61 06 29  
Email : sav@unifirst.fr  
Internet : www.unifirst-sav.fr

Indépendamment de la garantie contractuelle ainsi consentie, le vendeur reste tenu des défauts de conformité du bien au contrat et des vices rédhibitoires dans les conditions prévues aux articles 1641 à 1649 du code civil.

### Articles relatifs à la garantie légale

#### Code de la consommation :

##### • Article L217-4

Le vendeur livre un bien conforme au contrat et répond des défauts de conformité existant lors de la délivrance. Il répond également des défauts de conformité résultant de l'emballage, des instructions de montage ou de l'installation lorsque celle-ci a été mise à sa charge par le contrat ou a été réalisée sous sa responsabilité.

##### • Article L217-5

Le bien est conforme au contrat :

1° S'il est propre à l'usage habituellement attendu d'un bien semblable et, le cas échéant :

- s'il correspond à la description donnée par le vendeur et possède les qualités que celui-ci a présentées à l'acheteur sous forme d'échantillon ou de modèle ;

- s'il présente les qualités qu'un acheteur peut légitimement attendre eu égard aux déclarations publiques faites par le vendeur, par le producteur ou par son représentant, notamment dans la publicité ou l'étiquetage ;

2° Ou s'il présente les caractéristiques définies d'un commun accord par les parties ou est propre à tout usage spécial recherché par l'acheteur, porté à la connaissance du vendeur et que ce dernier a accepté.

##### • Article L217-12

L'action résultant du défaut de conformité se prescrit par deux ans à compter de la délivrance du bien.

#### Code civil :

##### • Article 1641

Le vendeur est tenu de la garantie à raison des défauts cachés de la chose vendue qui la rendent impropre à l'usage auquel on la destine, ou qui diminuent tellement cet usage que l'acheteur ne l'aurait pas acquise, ou n'en aurait donné qu'un moindre prix, s'il les avait connus.

##### • Article 1648

L'action résultant des vices rédhibitoires doit être intentée par l'acquéreur dans un délai de deux ans à compter de la découverte du vice.

##### • Article 1641 à 1649



ZI LA BORIE  
43120 MONISTROL/LOIRE - FRANCE  
Tel : +33.(0)4.71.75.66.10  
Fax : +33.(0)4.71.75.66.11



## EXTRAIT DE LA DÉCLARATION DE CONFORMITÉ

Nous déclarons, sous notre propre responsabilité, que le produit :

**Type de machine : TOURET À MEULER MIXTE 350W Ø150mm KORMAN TX**  
**Référence : 211206**

Est conforme aux dispositions des directives européennes suivantes :

2006/42/CE - Directive Machine.  
2014/30/UE - Directive Compatibilité Electromagnétique.  
2011/65/UE - Directive RoHS.

Suivant les normes harmonisées :

EN 55014-1:2017  
EN 55014-2:2015  
EN 61000-3-2:2014  
EN 61000-3-3:2013  
EN 61029-1:2009/A11:2010  
EN 61029-2-4:2011

Dossier technique constitué par :  
Vincent SAUZARET, Directeur Qualité

Fait à Monistrol sur Loire, le 21 décembre 2018,



Vincent SAUZARET

## REGLAS DE SEGURIDAD

Advertencia: Para reducir el riesgo de incendio, de choque eléctrico y de herida de personas durante la utilización de herramientas eléctricas, se recomienda respetar siempre las precauciones básicas de seguridad, incluso la precaución siguiente. Leer todas las instrucciones antes de intentar poner la máquina en funcionamiento y conservar estas instrucciones.

### 1. Utilización correcta y sin riesgo de una máquina eléctrica

#### a) Mantener la zona de trabajo limpia

- Áreas de trabajo y bancos estorbados son una causa potencial de heridas.

#### b) Tener cuidado al entorno de la zona de trabajo

- No exponer las herramientas a la lluvia.  
- No utilizar las herramientas en lugares húmedos.  
- Mantener la zona de trabajo iluminada.  
- No utilizar las herramientas cerca de líquidos o gases inflamables.

#### c) Protegerse contra los choques eléctricos

- Evitar el contacto del cuerpo con superficies conectadas a la tierra (por ejemplo tubos, radiadores, cocinas, neveras).

#### d) Mantener a las otras personas alejadas

- No permitir que personas, especialmente los niños, no concernidos por el trabajo, toquen las herramientas o el cable prolongador y mantenerlas alejadas de la zona de trabajo.

#### e) Almacenar las herramientas en posición de reposo

- Cuando no son utilizadas, se recomienda que sean almacenadas las herramientas en locales secos y cerrados, fuera del alcance de los niños.

#### f) No forzar la herramienta

- Realizará un mejor trabajo y será más segura al regímen por lo cual está prevista.

#### g) Utilizar la buena herramienta

- No forzar las pequeñas herramientas para realizar el trabajo que corresponde a una herramienta más sólida.  
- No utilizar las herramientas para trabajos para los cuales no son previstos ; por ejemplo no utilizar una sierra circular para cortar ramas gordas o leños.

#### h) Vestirse de manera adaptada

- No llevar ropa amplia o joyas, pueden ser atrapados por partes en movimiento.

- Se recomienda el empleo de calzado antideslizante para trabajos al aire libre. Cubrirse bien la cabeza para sujetarse el pelo si lo tiene largo.

#### i) Utilizar equipos de protección

- Utilizar gafas de protección.  
- Utilizar una máscara antipolvo si las operaciones efectuadas producen polvos.

#### j) Conectar el dispositivo de extracción de polvos

- Si son previstos dispositivos para la conexión de equipos de recolección y de extracción de polvos, asegurarse que éstos son conectados y utilizados correctamente.

#### k) No dañar el cable de alimentación

- Nunca tirar del cable para desconectarlo del enchufe. Mantener el cable alejado de las fuentes de calor, de las

partes grasas y de los bordes agudos.

#### l) Sujetar la pieza a trabajar

- Cuando sea posible, utilizar prensas o un tornillo de banco para sujetar la pieza a trabajar. Será más seguro que utilizar la mano.

#### m) No sobrestimar sus fuerzas

Mantener siempre una posición estable y un buen equilibrio.

#### n) Cuidar bien las herramientas

- Mantener las herramientas de corte afiladas y limpias para un mejor rendimiento y una utilización más segura.

- Seguir las instrucciones para la lubricación y el cambio de los accesorios.

- Verificar frecuentemente el cable de alimentación y cuando está dañado, hacerlo reparar por un reparador autorizado.

- Verificar frecuentemente los cables de prolongación y reemplazarlos si son dañados.

- Mantener las empuñaduras secas, limpias, y exentas de grasa y aceite.

#### o) Desconectar las herramientas

- Cuando no son utilizados, antes de una operación de mantenimiento y para cambiar los accesorios como hojas, brocas y cuchillos, desconectar las herramientas de la red de alimentación.

#### p) Sacar las llaves de ajuste

- Adquirir el hábito de asegurarse de que las llaves de ajuste están retiradas de la herramienta antes de ponerla en marcha.

#### q) Evitar los arranques accidentales

- Asegurarse que el interruptor sea en posición «parada» antes de conectar el enchufe.

#### r) Utilizar cables prolongadores adaptados para bajar al exterior

- Cuando se utiliza la herramienta al aire libre, sólo utilizar cables prolongadores previstos y marcados para una utilización exterior.

#### s) Mantenerse vigilante

- Concentrarse en lo que está haciendo, recurrir al sentido común y no utilizar la herramienta cuando se encuentra cansado.

#### t) Comprobar las piezas dañadas

- Antes de emplear la herramienta, se recomienda comprobarla cuidadosamente para determinar si puede funcionar correctamente y cumplir con su función.

- Comprobar la alineación y la sujeción de las piezas en movimiento, las piezas rotas, el montaje y todas las otras condiciones que pudieran afectar el funcionamiento de la herramienta.

- Excepto indicaciones contrarias en los manuales de instrucciones, se recomienda que haga reparar correctamente o reemplazar, por un servicio autorizado, un dispositivo de protección o cualquier otra pieza dañada.

- Los interruptores dañados deben ser reemplazados por un servicio autorizado.

- No utilizar la herramienta si el interruptor ya no manda la parada ni la marcha.

#### u) Precaución

- El uso de cualquier accesorio, otro que aquellos recomendados en el manual de instrucciones puede resultar en un riesgo de heridas de personas.

## v) Hacer reparar la herramienta por una persona cualificada

- La presente herramienta eléctrica se conforma a las reglas de seguridad apropiadas. Se conviene que las reparaciones sean efectuadas sólo por un personal cualificado, utilizando piezas de recambio de origen ; en el caso contrario, podría resultar en un peligro importante para el usuario.

## 2. Consejos prácticos para la utilización de una esmeriladora

1) Llevar ropa de trabajo adecuada así como gafas de protección o cualquier otra protección para los ojos, una protección acústica (**IMPERATIVO cuando la presión acústica supera los 80 dB(A)**), una máscara antipolvo, botas o zapatos con suelas no deslizantes, pantalones largos y robustos, y guantes de trabajo.

2) Antes de la primera utilización, hay que atornillar los soportes para pieza y las pantallas de protección transparentes. Procure que la pantalla de protección esté siempre limpia. La temperatura máxima admisible del motor es de 80°C.

3) Para que la esmeriladora funcione siempre de manera segura, le recomendamos atornillarla firmemente en una superficie de trabajo apropiada, en particular si debe servir como puesto fijo.

4) No transporte nunca la máquina por el cable de alimentación.

5) No tire del cable de alimentación para desconectar la máquina.

6) No transporte una herramienta conectada a la red con un dedo en el interruptor Marcha/Parada.

7) Asegúrese, antes de conectar la esmeriladora, de que el interruptor esté en la posición «Parada».

8) Asegúrese siempre de que las llaves de ajustes estén retiradas antes de poner en marcha el aparato.

9) No utilice nunca la máquina sin dispositivo de protección.

10) No deje nunca la máquina sin vigilancia. Se deberá abandonar el local donde se encuentra el aparato únicamente sólo cuando el mismo está totalmente detenido y desconectado.

11) No ponga nunca la esmeriladora en marcha si una pieza está en contacto con la muela.

12) Durante la utilización, asegúrese de que la pieza a trabajar esté estable. Guarde siempre el control de la herramienta.

13) Procure que el motor no se detenga bajo el efecto de una presión demasiado fuerte.

14) Asegúrese de que la pieza a trabajar esté desprovista de cuerpos extraños: pernos, tornillos, etc.

15) Utilice únicamente muelas y cepillos recomendados por el fabricante cuya velocidad de rotación sea igual o superior a la indicada en la placa descriptiva de la herramienta.

16) Utilice únicamente muelas que tienen informaciones sobre el fabricante, la naturaleza del aglomerante, las dimensiones y la velocidad de rotación autorizada.

17) Guarde las muelas en un lugar seco que tiene una temperatura constante, si es posible.

18) Para apretar las muelas, utilice únicamente las bri-

das suministradas con éstas.

19) Para apretar las muelas, utilice únicamente bridas de misma dimensión y de misma forma. Las guarniciones situadas entre la brida de apriete y la muela deben ser en materiales elásticos (goma, cartón blando, etc.....).

20) El orificio de sujeción de las muelas no debe ser escariado posteriormente.

21) Los soportes para piezas así como las pantallas de protección superiores ajustables deben siempre acercarse lo más posible a la muela.

22) No haga nunca girar una muela sin pantalla de protección. Ajuste periódicamente la pantalla de protección para compensar el desgaste de la muela. Mantenga una distancia tan corta como sea posible entre la pantalla de protección y la muela; esta distancia no debe ser superior a 2 mm.

23) Antes de cualquier cambio de muela, retire sistemáticamente la toma de alimentación.

24) No utilice muelas o cepillos deteriorados o deformados.

25) Proteja la máquina contra la humedad y las intemperies, no sumérgirla nunca.

26) No utilice nunca la esmeriladora en un entorno expuesto al riesgo de explosión.

27) Si pasa el aparato a una tercera persona, dé obligatoriamente el manual de instrucciones.

28) Haga cuidado en lo que está haciendo y haga prueba de sensatez, no utilice la herramienta si está cansado o bajo la influencia de productos alcoholizados o narcóticos.

## 3. Recomendaciones de seguridad e información para el uso de productos abrasivos

Todas las recomendaciones siguientes deben ser imperativamente respetadas.

### Manipulación y almacenamiento

- Las muelas son frágiles y deben ser manipuladas con una máxima precaución.
- Las muelas deben ser transportadas y almacenadas con precaución.
- Deben ser almacenadas de modo que no sean sometidas a daños mecánicos o a influencias ambientales adversas.
- Las muelas deben ser almacenadas en un lugar seco, protegidas contra el hielo y las variaciones de temperaturas, y también fuera del alcance de los niños.

### Precauciones que tomar antes del uso

- Prepararse correctamente antes del uso de la muela. Atarse el pelo largo y no llevar ropa amplia o floja ni joyas.
- Impida toda puesta en marcha accidental de la máquina durante el montaje o el cambio de la muela.
- Asegurarse de que los protectores de la máquina estén posicionados correctamente y que estén en buen estado antes de empezar el trabajo.
- Comprobar el estado de la muela antes de cada uso. Unas muelas dañadas, montadas de forma incorrecta o mal utilizadas son peligrosas y pueden provocar serias heridas.

- Comprobar que la velocidad de rotación indicada sobre la muela es superior o igual a la velocidad asignada de la máquina.
- Nunca superar las velocidades máximas de uso (m/s).
- Comprobar que el diámetro interior y las dimensiones de la muela sean compatibles con la máquina.
- Las bridas de la muela y el eje motriz de la máquina no deben estar dañados ni sucios.
- Las bridas deben ser imperativamente de mismo diámetro.
- La flecha de rotación de la muela y el sentido de rotación de la máquina deben corresponder. Llegado el caso, referirse a las flechas marcadas sobre la muela y la máquina.
- Nunca trabajar sin que el protector de la muela esté montado correctamente en la máquina.
- Observe todas las instrucciones del proveedor de la máquina para montar la muela.
- No apretar demasiado los dispositivos de sujeción.
- Antes de cada uso, asegurarse de que la muela esté montada y apretada firmemente. Hacer funcionar la máquina en vacío durante 30 segundos, con el protector en su lugar, en una posición segura para detectar un malo montaje o vibraciones anormales. Detener inmediatamente la máquina si nota una vibración importante o si encuentra otros defectos.
- Las muelas no deben ser usadas para operaciones para las cuales no han sido concebidas.
- Las muelas sólo deben ser usadas para el amolado de materiales especificados. Se deberá elegir la muela en función del material que se debe amolar, por lo tanto hay que asegurarse que sea adaptado al uso previsto.
- Asegurarse de que las piezas de trabajo estén fijadas firmemente antes de empezar el trabajo.
- Mantener a las terceras personas a una distancia segura de la zona de trabajo.
- No trabajar cerca de materiales inflamables.

#### Precauciones que tomar durante el uso

- No ejercer nunca una presión excesiva o golpear la muela ni sobrecargala.
- La muela sigue girando después del apagado de la máquina. Sea vigilante.
- Evitar el atascamiento y el desgaste irregular de los productos abrasivos para lograr mejores resultados. Rectificarlos frecuentemente cuando sea posible.
- Ejercer sólo una ligera presión para amolar. La velocidad de la muela disminuye cuando se aplica una presión demasiado fuerte.
- Después de cambiar una muela, llegado el caso, asegurarse de que la flecha de rotación de la muela corresponde con el sentido de rotación de la máquina. El montaje incorrecto de la muela puede generar graves heridas y reducir su vida útil.
- No poner nunca la máquina en marcha cuando la muela está en contacto con la pieza de trabajo.
- Trabajar sólo con la parte activa de la muela. Utilice la anchura completa de las muelas para evitar surcos.
- Al final del trabajo, dejar que la muela se detenga por sí mismo sin presionar la superficie.

#### 4. Almacenaje y mantenimiento

- Cuando no utiliza la herramienta, es imprescindible que desconecte el enchufe, antes cualquier trabajo de mantenimiento, limpieza o reemplazo de accesorios. Asegúrese que el aparato sea apagado (interruptor en posición Apagado) cuando conecta el enchufe. Almacene el aparato inutilizado en un lugar seco y fuera del alcance de los niños.
- Utilice exclusivamente piezas de recambio y accesorios suministrados o preconizados por el fabricante. Nunca intente reparar la herramienta por sí-mismo. En efecto, todas las operaciones que no son estipuladas en este manual deben ser entregadas a servicios de asistencia técnica autorizados por nosotros.
- Proteja la herramienta contra la humedad. El aparato no debe estar húmedo ni utilizado en un lugar húmedo.

#### 5. Cable




- Antes del uso, compruebe si aparecen muestras de daño o desgaste en el cable de alimentación y el cable de prolongación.
- Si el cable se desgasta durante la utilización, desconecte inmediatamente el enchufe de la alimentación. **NO TOCAR EL CABLE ANTES DE DESCONECTAR LA ALIMENTACION.**
- No utilice la esmeriladora cuando los cables están dañados o desgastados. Si utiliza un cable de prolongación, desenrolle éste completamente antes del uso.

Las secciones de los conductores de cables son proporcionales a la potencia y a su longitud. Para escoger la prolongación adecuada, refiérase a la tabla siguiente:

Potencia de la máquina (W)	Longitud del cable (m)			Correspondencia Corriente/Sección
	<15m	<25m	<50m	
750	6	6	6	6A=>0.75mm <sup>2</sup>
1100	6	6	10	10A=>1.00 mm <sup>2</sup>
1600	10	10	15	15A=>1.50 mm <sup>2</sup>
2700	15	15	20	20A=>2.50 mm <sup>2</sup>

**Si el cable de alimentación está dañado, debe ser sustituido por el fabricante, por su servicio postventa o por personal cualificado similar con el fin de evitar un peligro.**

## 6. Símbolos

-  Advertencia
-  Llevar gafas de protección
-  Llevar guantes de protección
-  Llevar protecciones auditivas
-  Llevar una máscara antipolvo
-  Leer el manual
-  No utilizar muelas dañadas o agrietadas
-  No utilizar las muelas en máquinas portátiles
-  No utilizar para operaciones de amolado en húmedo
-  Conforme con las exigencias esenciales de la(s) directiva(s) europea(s) aplicable(s) al producto

## 7. Medio ambiente



No se deben desechar los productos eléctricos y electrónicos al final de su vida útil con las basuras domésticas. Deposítelos en un contenedor de recogida para el reciclaje. Para más información, contactar con las autoridades locales o con su vendedor.

## CARACTERÍSTICAS TÉCNICAS

Tensión de alimentación	230V~ 50Hz
Potencia *	350 W S2: 30 min
Velocidad de rotación en vacío	2950/min
Diámetro máx. de la muela / del cepillo	150 mm
Espesor máx. de la muela / del cepillo	20 mm
Diámetro interior de la muela / del cepillo	12.7 mm
Peso neto	7.8 kg
Nivel de presión acústica ( $L_{pA}$ )	89 dB(A)
Incertidumbre de medición $K_{pA}$	3 dB(A)
Nivel de potencia acústica ( $L_{WA}$ )	102 dB(A)
Incertidumbre de medición $K_{WA}$	3 dB(A)

Llevar protecciones auditivas si el nivel de presión acústica para un trabajo particular supera 80 dB(A).

### \* Tipo de servicio motor

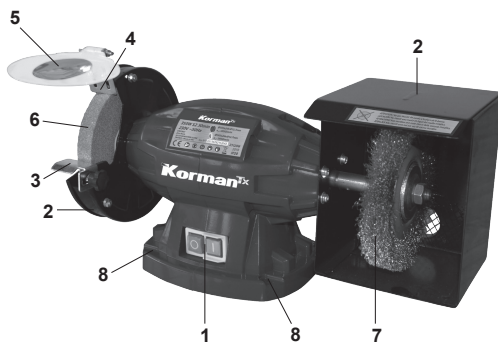
Una potencia motor, cualquiera que sea, debe ser razonada con un tiempo de funcionamiento.

S2 corresponde a un tiempo de funcionamiento en minutos a la potencia indicada. Por ejemplo, S2 10 minutos; S2 30 minutos. Este tiempo de funcionamiento debe estar seguido de un tiempo de descanso para permitir el enfriamiento del motor y alargar la vida útil de la máquina.

### Accesorios incluidos:

- 1 muela (montada en la máquina)
- 1 cepillo metálico (montado en la máquina)
- 1 parachispas
- 1 pantalla transparente
- 1 portaherramienta

## DESCRIPCIÓN



1. Interruptor Marcha / Parada
2. Cáster de protección
3. Portaherramienta
4. Parachispas
5. Pantalla transparente
6. Muela de desbistar  $\varnothing$  150 mm
7. Cepillo metálico
8. Agujero de fijación sobre banco de trabajo



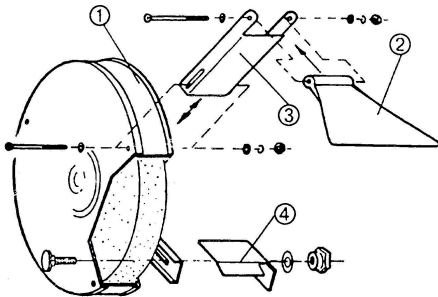
## PUESTA EN SERVICIO – UTILIZACIÓN

Esta esmeriladora permite el desbaste y el pulido/decapado de piezas o herramientas metálicas y de aleación ligera según el tipo de disco utilizado (una muela de desbaste y un cepillo metálico). Esta máquina ha sido desarrollada principalmente para tratar y afilar los cuchillos, tijeras de 2 cuchillas y para madera, cinceles... así como las herramientas a bordes afilados. La máquina debe ser fijada en un soporte antes del uso.

Se entrega la esmeriladora en caja de cartón. Asegurarse de que la máquina no sufrió ningún daño durante el transporte antes de ponerla en marcha. Si la máquina está dañada, volverla a la tienda donde se ha efectuado la compra con el tique de caja (único justificante admitido).

El aparato está entregado montado excepto:

- el parachispas y la pantalla transparente: deben montarse por encima del cárter de protección utilizando los pernos previstos a este fin. Luego, deben ser ajustados para proteger el usuario y permitir la vista del trabajo y el paso de la mano y de la pieza.
- el portaherramienta: debe fijarse con el tornillo presente en el cárter de protección de la muela.



- (1) Protección de muela
- (2) Pantalla transparente
- (3) Parachispas
- (4) Portaherramienta

### • MONTAJE

Desembale la esmeriladora con precaución y compruebe que se incluyen todas las piezas.

La máquina debe ser fijada con pernos y tuercas en una superficie plana y estable en un lugar inaccesible para los niños. Antes de fijar la máquina, coloque una tabla de madera entre el banco de trabajo y la máquina para reducir las vibraciones.

Asegúrese de que el interruptor esté en posición Parada antes de conectar la máquina.

Antes de la conexión a la red, asegúrese de que la corriente disponible corresponde con los datos indicados en la placa descriptiva.

Haga funcionar la máquina durante algunos minutos para comprobar que todas las piezas en movimiento funcionan libremente y sin vibraciones (No se quede frente a las muelas durante esta prueba).

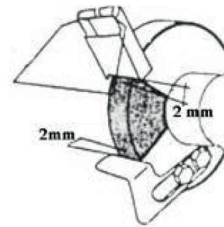
Esta máquina fue concebida para utilizarse en condiciones de temperatura ambiente de 15 °C hasta 30°C.

### • AJUSTES

Se debe efectuar el ajuste del parachispas periódicamente, de modo que se compense el desgaste de la muela, conservando una distancia tan corta como posible entre el parachispas y la muela; esta distancia nunca deberá ser superior a 2 mm.

Se debe efectuar el ajuste del portaherramienta progresivamente, de modo que se compense el desgaste de la muela, conservando una distancia tan corta como posible entre el portaherramienta y la muela; esta distancia nunca deberá ser superior a 2 mm.

Cuando ya no se puede ajustar el parachispas y el portaherramienta respetando las distancias requeridas más abajo, las muelas deben ser cambiadas.



Sólo son autorizados los accesorios suministrados y las muelas de diámetro (exterior e interior), de espesor y de tipo idénticos a aquellos suministrados o recomendados por el fabricante.

Cualquier otra utilización es prohibida (referirse a las consignas de seguridad).

### • UTILIZACIÓN

Empuje, de manera apropiada y prudentemente, la pieza contra la muela. Atención, el afilado recalienta la pieza, húndala de vez en cuando en agua fría para enfriarla. No utilice la máquina en funcionamiento permanente. Para evitar cualquier calentamiento, no supere una duración de funcionamiento de 15-30 minutos. Deje periódicamente enfriar el aparato.

#### **Precauciones de uso:**

1. Sólo utilice la esmeriladora para operaciones para las cuales ha sido concebida: tareas de desbaste y pulido.
2. Utilice la anchura completa de las muelas para evitar surcos.
3. No trabaje materiales de tipo madera, plomo o metal dulce que podrían ensuciar las muelas.
4. No apriete nunca demasiado fuerte las herramientas a afilar contra la muela.
5. Enfríe regularmente las herramientas a afilar en agua. Tenga cuidado por no quemarse.
6. La puesta en marcha se efectúa apretando el interruptor en posición ON (I). La parada se hace apretando en interruptor en posición OFF (O).
7. Durante la utilización, asegúrese de que se sujete firmemente.

memente la pieza a trabajar y que esté colocada sobre el portaherramienta. Lleve guantes para no herirse o quemarse.

8. Lleve gafas de protección y protecciones auditivas.

9. Asegúrese de que no deje escapar la pieza a trabajar de la mano de tal modo que quede atrancada entre el portaherramienta y la muela, esto para evitar que se dañen las muelas o herirse a sí mismo.

## MANTENIMIENTO



**Atención:** sacar el enchufe de la red antes de cualquier operación de ajuste, limpieza o mantenimiento.

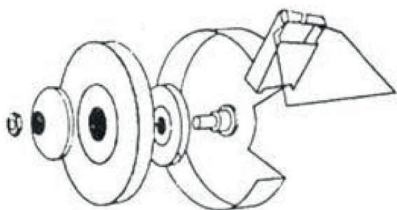


**Atención:** cambie una muela cuando ha alcanzado un diámetro de 130 mm. No instale/no utilice muelas con un diámetro de menos de 130 mm.

### • Cambio de la muela

Llevar guantes de protección para cambiar la muela. Retirar el enchufe de la toma de corriente, luego retirar el parachispas y la tapa de protección aflojando los tornillos. Agarrar la muela y retirar a continuación la tuerca de retención y la brida con una llave apropiada. La tuerca de retención de la muela tiene una rosca a la izquierda. Sustituir la muela y luego volver a instalar las piezas.

Para garantizar un funcionamiento correcto de la máquina, hacer un rodaje de aproximadamente 5 minutos sin carga alejándose de la zona peligrosa. Esta operación permite el apriete de la muela (el paso de la tuerca opuesto al sentido de rotación permite un bloqueo automático y la detección de una posible anomalía de montaje.



### Atención:

- No utilizar muelas dañadas o muelas que no han sido rectificadas.

- Sólo se puede utilizar muelas recomendadas por el fabricante y cuya velocidad de funcionamiento superior o igual a la velocidad indicada sobre la esmeriladora.

Para el apriete de las muelas, sólo utilice las bridas suministradas con éstas.

- Para apretar las muelas, sólo utilice bridas de apriete de mismo tamaño y de misma forma. Las capas intermediarias entre la brida de apriete y la muela se componen de materias plásticas, por ejemplo: goma, cartón, etc.

- El orificio de sujeción de las muelas no puede ser esariado de nuevo posteriormente.

### • Cambio del cepillo metálico

- El cepillo metálico sólo debe montarse a la derecha de la máquina (con el interruptor frente al usuario).

- El desmontaje del cepillo metálico es el mismo que lo de una muela. Sujetar el eje del motor en su posición insertando una barra en el orificio del eje del motor en el lado izquierdo del cepillo. La tuerca de retención del cepillo metálico tiene una rosca a la derecha.

- Respetar las mismas instrucciones de seguridad que para el cambio de las muelas.

- En caso de sustitución del cepillo, respetar el tipo y las dimensiones del cepillo incluido con la máquina.

**Atención:** mantenga siempre el cepillo montado sobre el eje para limitar el riesgo de contacto con el eje rotativo.

**Atención:** no monte una muela en lugar del cepillo metálico. Nunca utilizar una muela a la derecha de la máquina (con el interruptor frente al usuario).

### • Limpieza

Utilizando un pincel, limpie periódicamente las partículas de metal dejadas en el cárter y las piezas móviles.

La limpieza de las piezas de plástico se efectúa con la máquina desconectada, con ayuda de un paño suave húmedo y un poco de jabón suave. No sumergir nunca la máquina y no emplear detergente, alcohol, gasolina, etc. Para una limpieza completa, consultar con el Servicio Postventa.

La limpieza de las piezas de aluminio debe efectuarse con ayuda de un producto no corrosivo para este tipo de material.

### • Cambio de las piezas y mantenimiento

Comprobar periódicamente el cable de alimentación. Si el cable de alimentación está dañado, debe ser sustituido por el fabricante, por su servicio postventa o por personal cualificado similar con el fin de evitar un peligro.

Comprobar periódicamente los alargadores del cable de alimentación y cambiarlos si están deteriorados.

Las piezas defectuosas deben cambiarse por piezas de origen y por personal cualificado.

## GARANTÍA

Si, a pesar del especial cuidado que hemos dado al producto, encontrara cualquier tipo de problema, le rogamos se ponga en contacto con la tienda en la cual se adquirió el producto.

Este producto está garantizado de acuerdo con el real decreto Legislativo 1/2007, con arreglo a una utilización conforme con el fin del producto y con las instrucciones de este manual de uso. La garantía no se aplica en caso de falta de mantenimiento, error de conexión, sobrecarga, toma eléctrica defectuosa, piezas de desgaste normal, reparación intentada por su cuenta, desmontaje o modificación del aparato o de su alimentación, caída o golpes.

En caso de devolución comprobar la solidez del embalaje conteniendo la herramienta. El producto deberá ser completo al devolverlo, con todos los accesorios entregados en el embalaje de origen.

**En caso de falsa información relativa a la fecha de compra o tachaduras, nos descargaremos de la obligación de garantía.**

**Muy importante: para cualquier devolución al servicio postventa durante el tiempo de garantía, le será exigido el tique de compra, único justificante admitido.**

**Servicio postventa:** UNIPRO  
ZI LA BORIE  
43120 MONISTROL SUR LOIRE  
FRANCIA  
Tel: +33 (0)4 71 61 13 91  
Fax: +33 (0)4 71 61 06 29  
Email: sav@unifirst.fr  
Internet : www.unifirst-sav.fr

**UNIFIRST**

ZI LA BORIE  
43120 MONISTROL/LOIRE  
FRANCIA  
Tel : +33.(0)4.71.75.66.10  
Fax : +33.(0)4.71.75.66.11



### EXTRACTO DE LA DECLARACIÓN DE CONFORMIDAD

Declaramos, bajo nuestra propia responsabilidad, que el producto:

**Tipo de máquina: ESMERILADORA COMBINADA 350W Ø150mm KORMAN TX**  
**Referencia: 211206**

Es conforme con las disposiciones de las directivas europeas siguientes:

2006/42/CE - Directiva Máquina.  
2014/30/UE - Directiva Compatibilidad Electromagnética.  
2011/65/UE - Directiva RoHS.

Según las normas armonizadas:

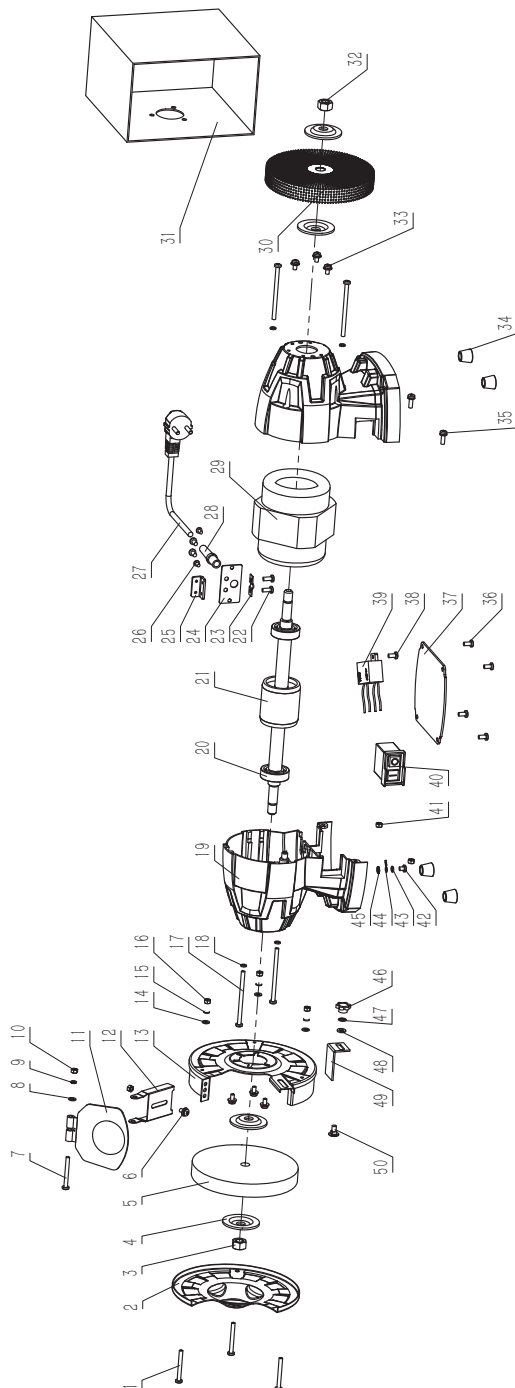
EN 55014-1:2017  
EN 55014-2:2015  
EN 61000-3-2:2014  
EN 61000-3-3:2013  
EN 61029-1:2009/+A11:2010  
EN 61029-2-4:2011

Expediente técnico constituido por:  
Vincent SAUZARET, Director de Calidad

Hecho en Monistrol sur Loire, el 21 de diciembre de 2018,

Vincent SAUZARET

## VISTA DESPIEZADA Y PIEZAS DE RECAMBIO - Ref. 211206



No.	Descripción	No.	Descripción
1	Tornillo	26	Tornillo
2	Cubierta de protección	27	Cable de alimentación
3	Tuerca	28	Manguito de cable
4	Brida de sujeción	29	Estátor
5	Muela de desgaste	30	Cepillo metálico
6	Tornillo	31	Cárter de protección de cepillo
7	Tornillo	32	Tuerca
8	Arandela plana	33	Tornillo
9	Arandela muelle	34	Pie de goma
10	Tuerca	35	Tornillo
11	Pantalla protectora transparente	36	Tornillo
12	Parachispas	37	Placa de base
13	Cárter de protección de muela	38	Tornillo
14	Arandela plana	39	Condensador
15	Arandela muelle	40	Interruptor
16	Tuerca	41	Tuerca
17	Tornillo	42	Tornillo
18	Arandela muelle	43	Arandela muelle
19	Cárter	44	Terminal de masa
20	Rodamiento de bolas	45	Arandela abanico
21	Rotor	46	Botón de fijación
22	Tornillo	47	Arandela abanico
23	Aprietacable	48	Arandela plana
24	Placa de sujeción de cable	49	Portaherramienta
25	Brida de fijación	50	Tornillo



**TX**  
***Korman***