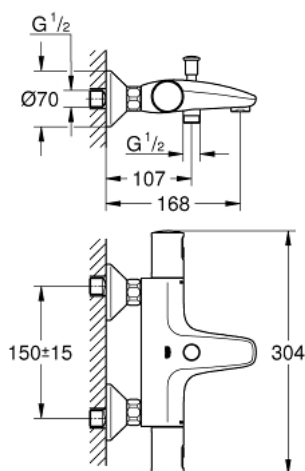


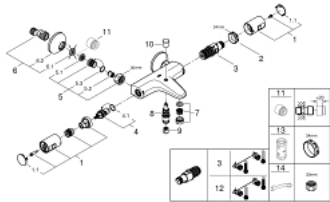
## 34 598 000 GROHE PRECISION START MITIGEUR THERMOSTATIQUE BAIN / DOUCHE 1/2



### DESCRIPTION DU PRODUIT

- Montage mural apparent
- **GROHE StarLight** Chrome éclatant et durable
- **GROHE TurboStat** Régulation de la température quasi-instantanée et sécurité anti-brûlures en cas de coupure d'eau froide
- **GROHE SafeStop** butée à 38°C
- **GROHE EcoJoy** économie d'eau
- Inverseur automatique pour 2 sorties
- **Poignée de débit avec touche éco et butée éco réglable séparément**
- Robinet d'arrêt intégré
- Tête céramique 1/2", 180°
- Départ de douche 1/2" par le dessous
- Clapets anti-retour intégrés
- Filtres intégrés
- Raccords en S
- Rosace en métal
- Protégé contre les retours d'eau

## 34 598 000 GROHE PRECISION START MITIGEUR THERMOSTATIQUE BAIN / DOUCHE 1/2



### PIÈCES DÉTACHÉES

- 1: Poignée Vitalio System (N ° de commande 47728000)
  - 1.1: capot (N ° de commande 6458500M)
  - 2: bague de fixation (N ° de commande 47743000)
  - 3: ELT CPACT 1/2 G1000NEW/2000/G3000NEW (N ° de commande 47439000)
  - 4: TETE CARBODUR 1/2 (N ° de commande 45346000)
  - 4.1: joint torique (N ° de commande 0392400M)
  - 5: Paire écrous pris. chromés + clapets AR (N ° de commande 47189000)
  - 5.1: tamis X 2 (N ° de commande 0726400M)
  - 5.2: clapet de non-retour (N ° de commande 08565000)
  - 5.3: joint torique x 10 (N ° de commande 0305500M)
  - 6: RACCORD S ROSACE AV/AMORTISS (N ° de commande 12075000)
  - 6.1: joint (N ° de commande 0138600M)
  - 6.2: rosace (N ° de commande 0221000M)
  - 7: mousseur (N ° de commande 13952000)
  - 8: inversion (N ° de commande 65655000)
  - 9: clapet de non-retour (N ° de commande 08565000)
  - 10: bouton d'inversion (N ° de commande 65648000)
  - 11: prolongation 3/4" (N ° de commande 0713000M)\*
  - 12: ELT INV 1/2 G 1000/2000/3000 NEW (N ° de commande 47175000)\*
  - 13: clé à pipe (N ° de commande 19332000)\*
  - 14: clé spéciale (N ° de commande 19377000)\*
- \*Accessoires spéciaux