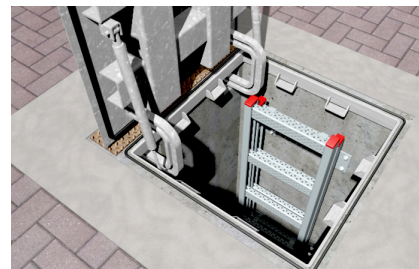


La fixation économique pour des mises en oeuvre flexibles dans le béton non fissuré



VERSIONS

- Acier électrozingué
- Acier inoxydable
- Acier galvanisé à chaud

MATÉRIAUX

Agréé pour :

- Béton C20/25 à C50/60, non fissuré

Convient également pour :

- Béton C12/15
- Pierre naturelle à structure dense

AGRÉMENTS



AVANTAGES

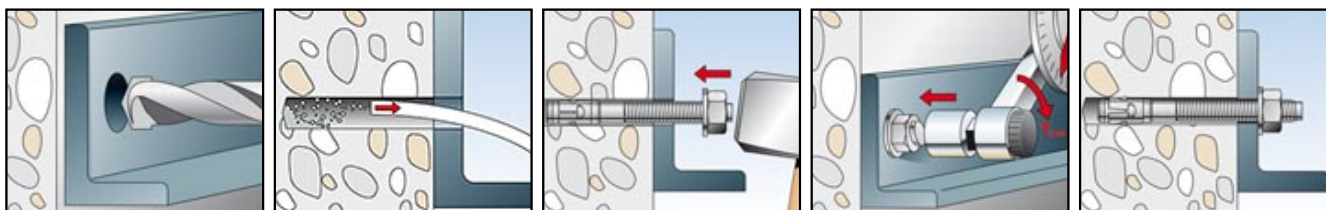
- La profondeur d'ancrage standard atteint les résistances les plus élevées. Un nombre réduit de points de fixation est de ce fait nécessaire et des platines plus petites peuvent être utilisées.
- La profondeur d'ancrage réduite diminue la profondeur de perçage, ce qui réduit le temps de montage et accroît la flexibilité.
- Le filetage long permet les ajustements et les fixations déportées, ce qui augmente la flexibilité.
- Un nombre réduit de coups de marteau et le faible glissement lors du serrage assurent une installation extrêmement facile.

APPLICATIONS

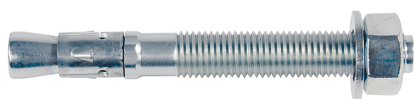
- Constructions métalliques
- Garde-corps
- Consoles
- Echelles
- Chemins de câbles
- Machines
- Escaliers
- Portails
- Façades

FONCTIONNEMENT / MONTAGE

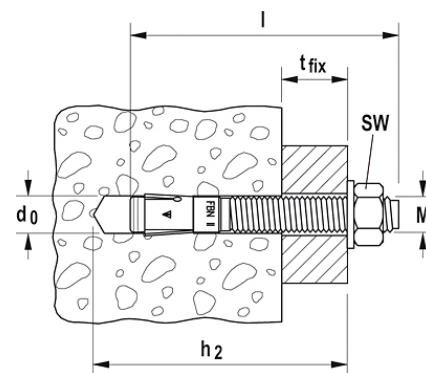
- Le goujon FBN II convient pour le montage en attente et le montage traversant ; dans certaines conditions, il convient également pour le montage à distance.
- Avant le montage, placer l'écrou hexagonal dans la position optimale (l'extrémité du goujon doit dépasser d'environ 3 mm de l'écrou).
- Lors du serrage, le goujon est tiré dans la bague d'expansion et l'expansion contre les parois du trou de forage.
- Le marquage de tête permet un contrôle aisé de l'ancrage.
- Pour l'installation en série, nous recommandons l'utilisation de l'outil de pose pour goujons d'ancrage FABS (article n° 077937.)



DONNÉES TECHNIQUES



Goujon d'ancrage FBN II



électrozingué

Désignation	N° de code	homologation ATE	Diamètre nominal du foret d_0 [mm]	Longueur de cheville l [mm]	épaisseur à fixer maxi. hef,stand/hef,red t_{fix} [mm]
FBN II 6/10	505527	■	6	55	10/-
FBN II 6/30	505528	■	6	75	30/-
FBN II 6/5	505526	■	6	50	5/-
FBN II 8/10	040664	■	8	71	10/20
FBN II 8/20	040669	■	8	81	20/30
FBN II 8/30	040700	■	8	91	30/40
FBN II 8/5	040662	■	8	66	5/15
FBN II 8/50	040771	■	8	111	50/60
FBN II 8/70	040777	■	8	131	70/80
FBN II 8/100	040783	■	8	161	100/110
FBN II 10/10	040827	■	10	86	10/20
FBN II 10/20	040851	■	10	96	20/30
FBN II 10/30	040854	■	10	106	30/40
FBN II 10/50	040855	■	10	126	50/60
FBN II 10/70	040931	■	10	146	70/80
FBN II 10/100	040943	■	10	176	100/110
FBN II 10/140	040944	■	10	216	140/150
FBN II 10/160	040945	■	10	236	160/170
FBN II 12/10	040950	■	12	106	10/25
FBN II 12/20	044558	■	12	116	20/35
FBN II 12/30	045263	■	12	126	30/45
FBN II 12/50	045264	■	12	146	50/65
FBN II 12/80	045265	■	12	176	80/95
FBN II 12/100	045266	■	12	196	100/115
FBN II 12/120	045267	■	12	216	120/135
FBN II 12/140	045268	■	12	236	140/155
FBN II 12/160	045269	■	12	256	160/175
FBN II 16/25	045564	■	16	145	25/40
FBN II 16/50	045565	■	16	170	50/65
FBN II 16/80	045566	■	16	200	80/95
FBN II 16/100	045567	■	16	220	100/115
FBN II 16/140	045568	■	16	260	140/155
FBN II 16/160	045569	■	16	280	160/175
FBN II 16/200	045570	■	16	320	200/215
FBN II 20/30	045573	■	20	187	30/55
FBN II 20/60	045574	■	20	217	60/85
FBN II 20/80	045575	■	20	237	80/105
FBN II 20/120	045576	■	20	277	120/145

Fixations lourdes / chevilles métalliques

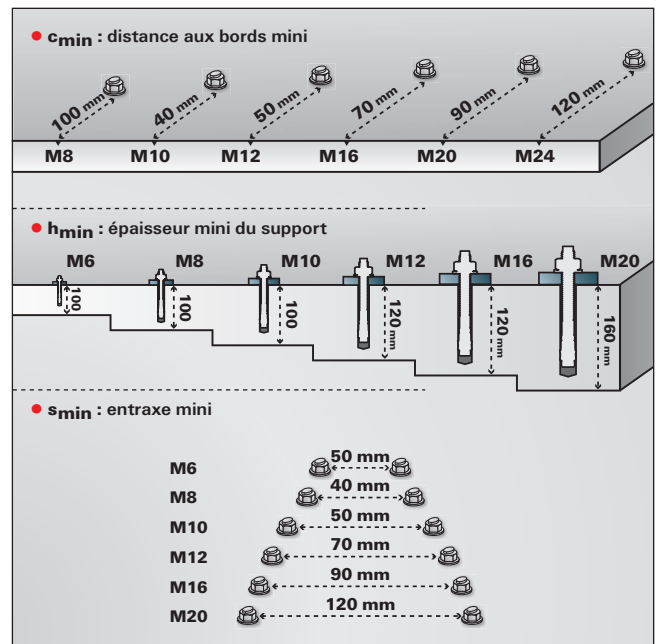
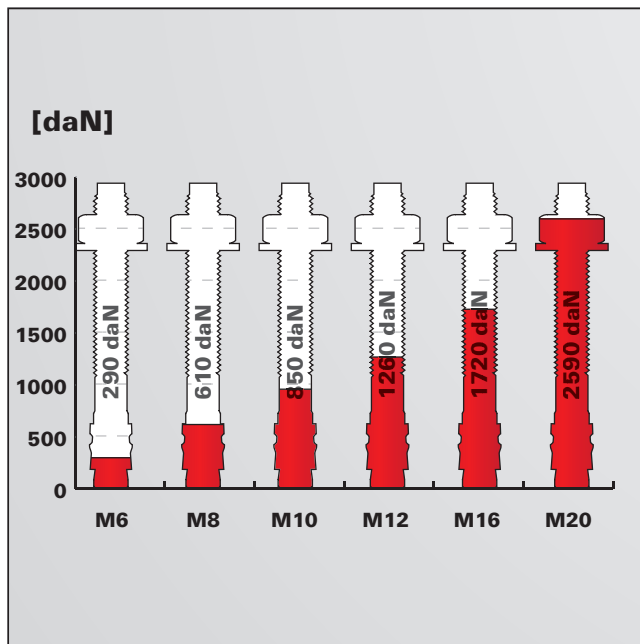
acier inoxydable A4

Désignation	N° de code	homologation ATE	Diamètre nominal du foret d_0 [mm]	Longueur de cheville l [mm]	épaisseur à fixer maxi. hef,stand/hef,red t_{fix} [mm]
FBN II 6/10 A4	505532	■	6	55	10/-
FBN II 6/30 A4	505535	■	6	75	30/-
FBN II 8/10 A4	507555	■	8	71	10/20
FBN II 8/30 A4	507556	■	8	91	30/40
FBN II 8/50 A4	507557	■	8	111	50/60
FBN II 10/10 A4	507558	■	10	86	10/20
FBN II 10/20 A4	507559	■	10	96	20/30
FBN II 10/30 A4	507560	■	10	106	30/40
FBN II 10/50 A4	507561	■	10	126	50/60
FBN II 10/100 A4	507562	■	10	176	100/110
FBN II 12/100 A4	507563	■	12	106	10/25
FBN II 12/20 A4	507564	■	12	116	20/35
FBN II 12/30 A4	507565	■	12	126	30/45
FBN II 12/50 A4	507566	■	12	146	50/65
FBN II 12/100 A4	507567	■	12	196	100/115
FBN II 16/10 A4	507568	■	16	130	10/25
FBN II 16/25 A4	507569	■	16	145	25/40
FBN II 16/50 A4	507570	■	16	170	50/65
FBN II 20/30 A4	507571	■	20	187	30/55
FBN II 20/60 A4	507572	■	20	217	60/85

CHARGES

Goujon d'ancrage FBN II et FBN II A4

Charges limites de service maximales en traction $N_{e,ls}$ d'une cheville dans un béton non fissuré C20/25.



Pour les caractéristiques exactes de résistance et de pose, il convient de respecter toutes les exigences mentionnées dans l'Agrément Technique Européen ETA-07/02 11 (FBN II) ainsi que sur la notice de pose.