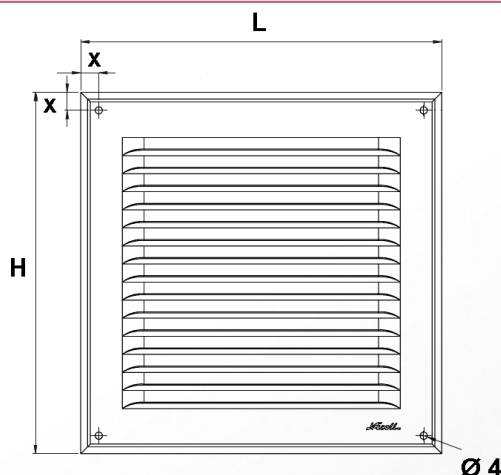


# Bâtiment Grilles carrées alu anodisé gris

Références : 1LM1010G, 1LM1515G, 1LM2020G, 1LM2525G, 1LM3030G  
LM1010G, LM1515G, LM2020G, LM2525G, LM3030G



Référence sous sachet	Référence en film par 10	Dimension extérieure (H x L cm)	Axe des trous de Fixation (X mm)	Surface de passage (cm <sup>2</sup> )	Moustiquaire	Couleur
1LM1010G	LM1010G	10 x 10	8	20	Oui	Anodisé gris
1LM1515G	LM1515G	15 x 15	10	60	Oui	
1LM2020G	LM2020G	20 x 20	10	120	Oui	
1LM2525G	LM2525G	25 x 25	10	210	Oui	
1LM3030G	LM3030G	30 x 30	10	330	Oui	

## ■ FONCTION :

La grille aluminium anodisé gris est utilisée pour masquer un trou de ventilation naturelle. En fonction de sa taille, elle permet un passage plus ou moins important d'air.

## ■ CARACTERISTIQUES :

Epaisseur d'aluminium : 0.8 mm

Epaisseur anodisation incolore : 10 µ chaque face et protection supplémentaire sur une face

Moustiquaire en polypropylène blanc avec des mailles de 3 mm

Surface de passage : voir tableau ci-dessus

## ■ MISE EN OEUVRE :

Après avoir repéré l'emplacement des trous de fixation de diamètre 4 mm, percez le support, chevillez et vissez la grille (chevilles et vis non fournies)

## ■ QUALITE - ENVIRONNEMENT :

ISO 9001  
ISO 14001  
BUREAU VERITAS  
Certification



MAI 2013