

evatronic®

MANUEL D'UTILISATION CHAUFFAGE EXTERIEUR

Modèle : TW20

REF. 001798



Photo non contractuelle

Importé par :
Euro-Tech Distribution
37A rue César Loidan
59 910 Bondues
France

CE

CONSIGNES IMPORTANTES DE SECURITE

Lisez attentivement cette notice avant la première utilisation de cet appareil et conservez-la pour tout usage ultérieur.

-Cet appareil peut être utilisé par des enfants âgés d'au moins 8 ans et par des personnes ayant les capacités physiques, sensorielles ou mentales réduites ou dénuées d'expérience ou de connaissance, s'ils (si elles) sont correctement surveillé(e)s ou si des instructions relatives à l'utilisation de l'appareil en toute sécurité leur ont été données et si les risques encourus ont été appréhendés. Les enfants ne doivent pas jouer avec l'appareil.

Il convient de maintenir à distance les enfants de moins de 3 ans, à moins qu'ils ne soient sous une surveillance continue.

Les enfants âgés entre 3 ans et 8 ans doivent uniquement mettre l'appareil en marche ou à l'arrêt, à condition que ce dernier ait été placé ou installé dans une position normale prévue et que ces enfants disposent d'une surveillance ou aient reçu des instructions quant à l'utilisation de l'appareil en toute sécurité et en comprennent bien les dangers potentiels. Les enfants âgés entre 3 ans et 8 ans ne doivent ni brancher, ni régler ni nettoyer l'appareil, et ni réaliser l'entretien de l'utilisateur.

ATTENTION - Certaines parties de ce produit peuvent devenir très chaudes et provoquer des brûlures. Il faut prêter une attention particulière

en présence d'enfants et de personnes vulnérables.

Placer votre appareil dans une partie ouverte, à moins d'un mètre de branches, ou d'autres éléments combustibles (ex : rideaux), et l'éloigner de tous produits ou matières inflammables.

-Si le câble d'alimentation est endommagé, il doit être remplacé par le fabricant, son service après-vente ou des personnes de qualification similaire afin d'éviter un danger.

CONSIGNES GENERALES DE SECURITE

-Ne pas utiliser cet appareil pour tout autre usage que celui pour lequel il a été conçu et indiqué dans cette notice.

-Avant de brancher l'appareil, vérifiez que la tension du réseau électrique correspond à celle mentionnée sur la plaque signalétique de celui-ci.

-Vérifiez que votre prise électrique est connectée à un disjoncteur différentiel 30mA.

-Le câble d'alimentation de cet appareil doit être branché sur une prise reliée à la terre.

-Il est déconseillé d'utiliser une rallonge pour brancher cet appareil.

-Ne jamais immerger l'appareil, le cordon d'alimentation ou la prise dans l'eau ou dans tout autre liquide.

-Ne jamais utiliser l'appareil :

- si le câble ou la prise est endommagé (e),

- si vous constatez la moindre anomalie de fonctionnement

- si l'appareil est tombé ou abimé.
- Ne réparez jamais vous-même l'appareil : une réparation non conforme peut représenter un risque important pour l'utilisateur. Cet appareil ne peut être réparé que par un réparateur qualifié.
- Ne jamais toucher l'appareil et la prise avec des mains ou pieds mouillé(e)s ou humides car vous risquez un choc électrique. Avant de brancher ou de débrancher l'appareil, assurez-vous d'avoir les mains bien sèches.
- Toujours bien éteindre et débrancher l'appareil avant de le déplacer ou avant d'entreprendre toute action de nettoyage
- Cet appareil est destiné pour une utilisation domestique et à l'extérieur de votre habitation uniquement, à l'exclusion de toute utilisation industrielle ou commerciale.
- Les éléments de votre appareil, à proximité de la résistance halogène, peuvent être très chauds en fonctionnement. Ne pas toucher la grille ni la coupole lorsque votre appareil est allumé ou juste après l'avoir éteint. Attention ! Risques de brûlures.
- Ne pas couvrir l'appareil pour éviter toute surchauffe.
- Placer votre appareil dans une partie ouverte, à moins d'un mètre de branches ou d'autres éléments, éloignée de tous produits ou matières inflammables.
- Débrancher votre appareil lorsque celui-ci n'est pas sous tension.
- L'appareil doit être installé à une distance de 50 cm d'un mur ou de tout autre objet.
- Ne l'utilisez pas en présence de vapeurs explosives ou inflammables.

- Ne laissez jamais l'appareil sans surveillance à la portée des enfants, qu'il soit en fonctionnement ou à l'arrêt.
- Débranchez toujours votre appareil après utilisation et avant de le nettoyer. Ne débranchez jamais l'appareil en tirant sur le cordon d'alimentation.
- Ne pas utiliser cet appareil de chauffage avec un programmateur, une minuterie, un système de commande à distance séparé ou tout autre dispositif qui met l'appareil de chauffage sous tension automatiquement, car il y a risque de feu si l'appareil est recouvert ou placé de façon incorrecte.
- Le garde-feu de cet appareil de chauffage est destiné à éviter l'accès direct aux éléments chauffants et doit être en place lorsque l'appareil de chauffage est en fonctionnement.
- Le garde-feu n'assure pas une protection totale pour les jeunes enfants et les personnes infirmes.
- MISE EN GARDE : Cet appareil de chauffage n'est pas équipé d'un dispositif pour contrôler la température ambiante. Ne pas utiliser cet appareil de chauffage dans des petits locaux, lorsqu'ils sont occupés par des personnes incapables de quitter le local seules, à moins qu'une surveillance constante ne soit prévue.
- Ne pas placer votre appareil en dessous d'une prise de courant. La prise de courant utilisée doit rester visible et accessible.
- Ne pas utiliser votre appareil à proximité d'une baignoire, d'une douche ou d'une piscine.
- Ne pas déplacer votre appareil de chauffage lorsque celui-ci est sous tension ou hors de tension mais encore chaud.

- N'utilisez pas votre appareil comme sèche-cheveux ou sèche serviette, comme sauna ou radiateur intérieur.
- Ne jamais immerger votre appareil lors du nettoyage.
- Attention ! Ce chauffage n'est pas équipé d'un dispositif permettant de contrôler la température de la pièce ou de l'espace où se situe le chauffage. Ne pas utiliser ce chauffage dans des espaces trop petits si ils sont occupés par des personnes qui ne sont pas capables de quitter l'espace où se situe le chauffage par eux-mêmes, sauf si une surveillance en continue est faite.
- Le chauffage doit être installé au moins à 1.8m au-dessus du sol, s'il est installé au mur.
- En ce qui concerne les informations pour l'installation, référez-vous au paragraphe ci-après de la notice.

CARACTERISTIQUES TECHNIQUES

Modèle No : TW20

Réf : 001798

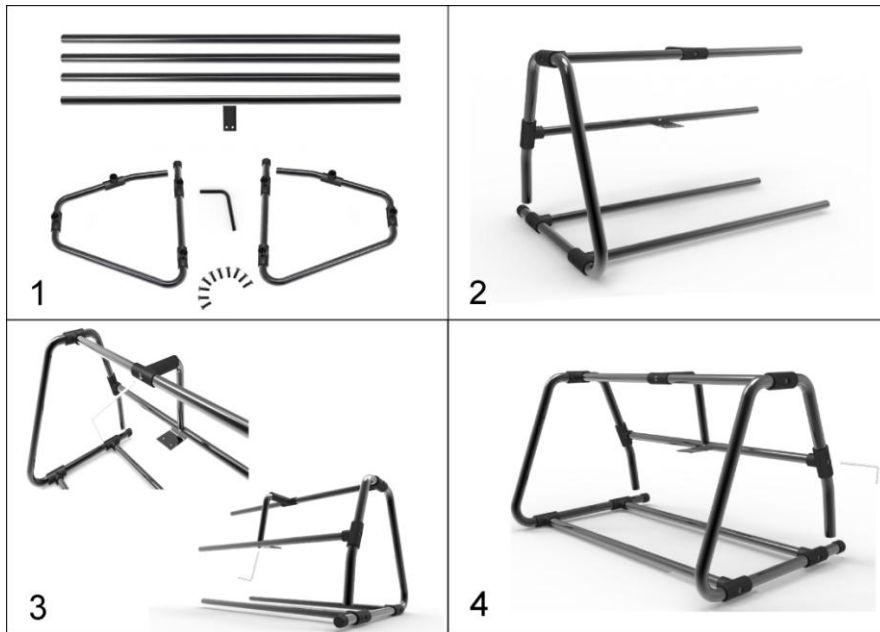
Alimentation : 220-240 V~, 50/60 Hz

Puissance : 2000 W

IP65

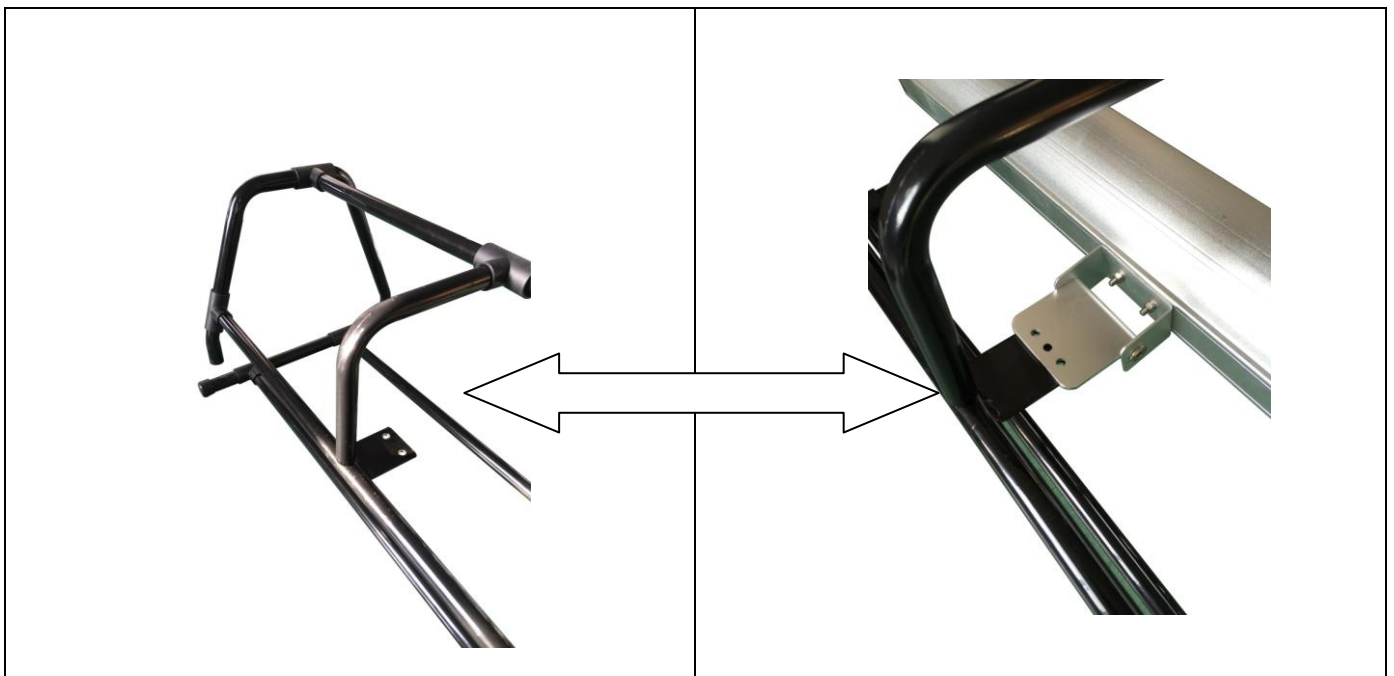
MONTAGE DU SUPPORT DE CHAUFFAGE POUR LE SOL :

1. Vérifier que tous les accessoires soient bien dans le carton. Figure 1
2. Prenez 4 vis M6x30 vis pour fixer les barres du support. Figure 2
3. Prenez 2 vis M6X30 vis pour fixer une anse. Figure 3
4. Prenez 4 vis M6X30 vis pour connecter les parties ensembles. Figure 4



ASSEMBLAGE DU CHAUFFAGE SUR LE SUPPORT :

Prenez les vis M16X14 pour fixer la patte du chauffage avec la patte du support.



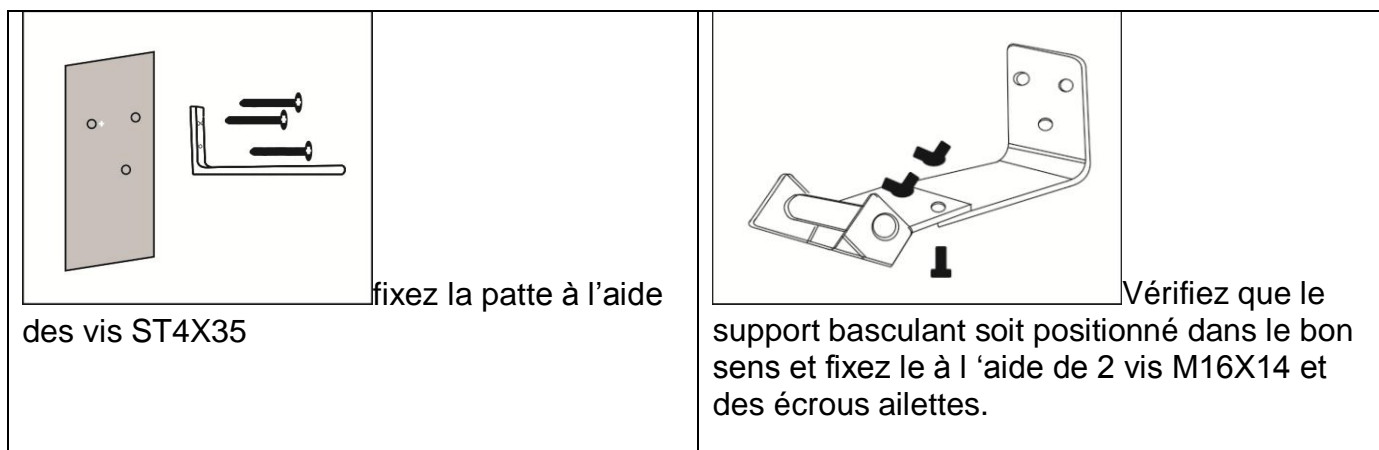
Les distances de sécurité entre chacun des murs doit être de 1.50 m ; poser le support du chauffage sur un sol extérieur dur, carrelage ou dalle ignifugé.

Ce chauffage est un chauffage extérieur, ne posez pas votre support de chauffage sur une moquette ou un tapis en plastique ou sur une surface craignant la chaleur. Vous risqueriez d'endommager vos parquets moquettes et autres revêtements de sols stratifiés, voire de créer un incendie. Toujours éteindre et débrancher l'appareil lorsqu'il n'est pas utilisé. Ne laissez jamais un enfant sans surveillance à côté de l'appareil. Ne laissez pas les animaux domestiques approcher l'appareil si il posé sur son socle ils pourraient se bruler sérieusement ;

MONTAGE MURAL

Avant d'utiliser l'appareil pour la première fois assurez-vous que la tension de votre compteur électrique soit adaptée à la tension indiquée sur l'appareil. Cet appareil est un appareil de classe 1 et doit être mis à la terre.

Pour fixer l'appareil au mur il est indispensable d'utiliser une perceuse électrique percer des trous d'un diamètre de 8 mm. Mettez les chevilles dans les trous. Vérifiez que votre mur soit suffisamment solide pour supporter le poids du chauffage .



DEBALLAGE

- Vérifier l'état de l'appareil lors du déballage.
- Si l'appareil a été endommagé pendant le transport, ne pas l'installer et consulter votre distributeur.

- Ne pas jeter l'emballage. L'emballage peut s'utiliser pour protéger l'appareil en cas de non-utilisation prolongée ou pour le transporter.
- Enlever tout matériel d'emballage et vérifier l'état de l'appareil. Toujours enlever le matériel d'emballage. Ce type de matériel peut être dangereux pour les enfants et les animaux.
- Installer l'appareil (sur pied) sur une surface solide et stable. Ne pas exposer l'appareil aux vibrations ou aux vents forts. S'assurer que la surface peut porter l'appareil.

MONTAGE DE L'APPAREIL SI FIXATION MURALE :

Ne jamais connecter l'appareil au secteur pendant le montage.

Veiller à ce que les matériaux de montage conviennent à la surface de montage. Contacter un technicien en cas de doute.

Respecter les distances de sécurité minimales suivantes lors du montage:

Distance par rapport au mur: au moins 50 cm

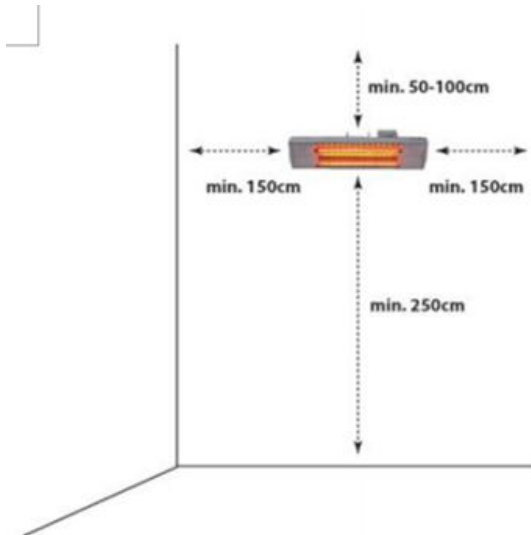
Distance par rapport au plafond: au moins 50-100 cm

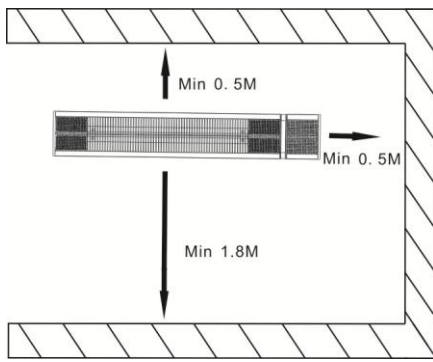
Distance par rapport au sol: au moins 180 cm

Monter l'appareil à un endroit stable et sec.

Respecter les distances de sécurité lors du montage.

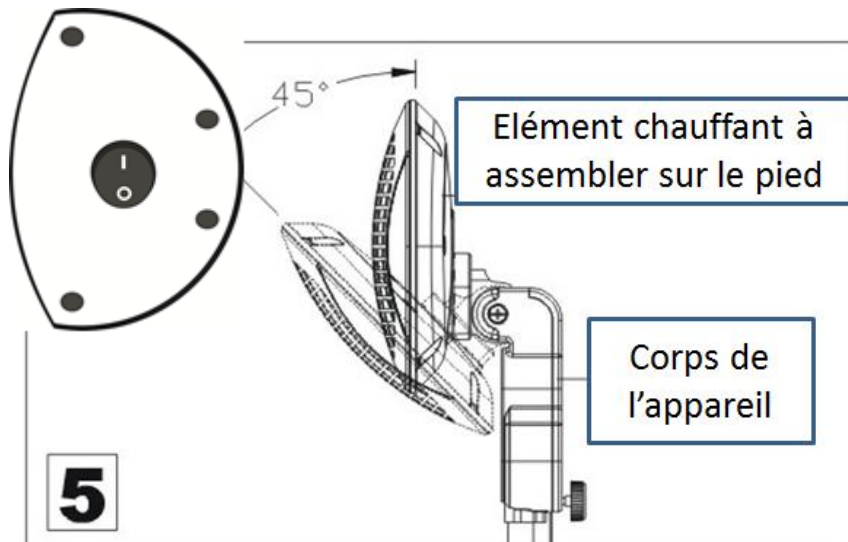
DISTANCES DE SECURITE POUR L'INSTALLATION MURAL :





MISE EN MARCHÉ

Appuyer sur le bouton marche arrêt.



ès quelques secondes.

Vous pouvez incliner l'élément chauffant entre 0° et 45°. Attention: ne pas changer l'angle lors du fonctionnement Déconnecter l'appareil, le laisser refroidir pendant 15 à 30 minutes avant de changer l'angle. Ne jamais toucher les surfaces chaudes lorsqu'il est en fonctionnement. Ne laisser l'appareil allumé si vous quitter votre jardin

NETTOYAGE

Avant de démarrer toute action de nettoyage, il faut débrancher l'appareil de la prise de courant et attendre le total refroidissement de l'appareil.

Seule la partie haute peut être nettoyée. Utilisez un chiffon doux légèrement humide et bien sécher. Ne pas utiliser de produits abrasifs car il ne faut pas érafler la peinture.

Le nettoyage des chauffages à infrarouge est délicat, vérifier régulièrement (tous les mois) l'état de votre appareil. N'essayez pas de démonter les grilles de l'appareil vous risqueriez de l'endommager ;

Ne pas utiliser de produits abrasifs ou d'objets coupants pour nettoyer l'appareil.

RANGEMENT

Assurez-vous que l'appareil soit complètement refroidi avant de le garder dans un endroit frais et sec.

Pour éviter l'accumulation de poussière et de saleté, utilisez l'emballage d'origine pour protéger l'appareil. Il est fortement recommandé de rentrer votre appareil à l'intérieur pour le ranger et le stocker. Bien que cet appareil soit pour un usage extérieur, il est recommandé de le stocker à l'abri du vent et de la pluie ou des intempéries.

GARANTIE

Ce produit est garanti pour une durée déterminée avec le distributeur à partir de la date d'achat contre toute défaillance résultant d'un vice de fabrication ou de matériau. Cette garantie ne couvre pas les vices ou les dommages résultant d'une mauvaise installation, d'une utilisation incorrecte ou de l'usure anormale du produit.

L'appareil doit être rendu dans son emballage d'origine et accompagné du ticket de caisse sous réserve d'une manipulation conforme. Respectez donc bien les conseils d'utilisation et les consignes de sécurité énoncées ci-dessus. Par ailleurs, nous ne pourrions garantir votre appareil si vous ou une tierce personne avez procédé à des modifications ou réparations. Les pièces détachées ou accessoires ne sont pas disponibles sur cet appareil.

COLLECTE SELECTIVE DES DECHETS ELECTRIQUES ET ELECTRONIQUES



Les produits électriques ne doivent pas être mis au rebus avec les produits ménagers. Selon la Directive Européenne 2012/19/EU pour le rebus des matériels électriques et électroniques et de son exécution dans le droit national, les produits électriques usagés doivent être collectés séparément et disposés dans les points de collecte prévus à cet effet. Adressez-vous auprès des autorités locales ou de votre revendeur pour obtenir des conseils sur le recyclage.