

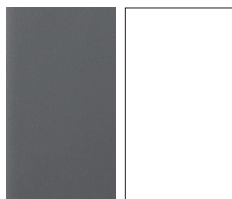
Despina



Despina comprend 11, 12, 13 ou 15 marches, avec garde-corps. Pour réaliser un escalier **Despina** avec 14 hauteurs de marche, pour une hauteur de 295 à 330 cm, il faut acheter un escalier **Despina** avec 15 hauteurs et

éliminer une marche lors de la pose sur place. La hauteur maximum de l'escalier arrive jusqu'à 353 cm. La main-courante est en PVC avec une âme en aluminium et se décline en blanc ou en gris fonte, coordonnée à la couleur de l'escalier. L'escalier est caractérisé par un palier universel, qui en permet l'installation dans des ouvertures de n'importe quelle forme et dimension.

COULEURS
ET FINITIONS



COULEURS ACIER: GRIS FONTE OU BLANC

COMPOSITION
KIT



11 HAUTEURS



12 HAUTEURS

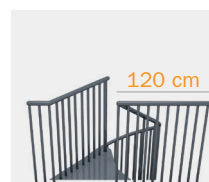


13 HAUTEURS



15 HAUTEURS

OPTION
GARDE-CORPS
D'ÉTAGE
DESPINA
120 cm



SANS TRÉMIE



TRÉMIE CARREE



TRÉMIE RONDE

Le garde-corps d'étage supplémentaire **Despina** permet de protéger l'ouverture de l'étage supérieur. Il est composé de modules composables de 120 cm, 10 colonnettes et main-courante. Il peut prendre aussi une forme circulaire.

OPTION
CONTREMARCHE
TUBULAIRE



Permet de réduire l'espace présent entre les marches et d'éviter ainsi la chute des enfants.

OPTIONAL
BARRIÈRE
DE PROTECTION



Kalypto est un accessoire de sécurité pour empêcher les enfants âgés de moins de 2 ans de monter et descendre des escaliers par leur propres moyens. Il est composé d'une toile tendue par un cadre rigide tubulaire et de jonctions en plastique pour fixer la barrière

au garde-corps; il mesure 82 cm de long et 73,5 cm de haut, avec la possibilité d'être raccourci jusqu'à 54 cm afin de pouvoir s'adapter à toutes les mesures d'escaliers. Adapte à un usage intérieur.

Despina/Articles supplémentaires

COULEUR ACIER		GRIS FONTE	BLANC
GARDE-CORPS D'ÉTAGE DESPINA 120 cm		K26050000	K26049000
CONTREMARCHE TUBULAIRE	11 HAUTEURS	K24029000	K24025000
	12 HAUTEURS	K24030000	K24026000
	13 HAUTEURS	K24031000	K24027000
	15 HAUTEURS	K24032000	K24028000

Despina

DIAMÈTRE 110 (trémie minimum diam. 115)

COULEUR ACIER		GRIS FONTE	BLANC
*HAUTEUR 232 ÷ 259 cm	11 HAUTEURS	K24002000	K24001000
*HAUTEUR 253 ÷ 283 cm	12 HAUTEURS	K24008000	K24007000
*HAUTEUR 274 ÷ 306 cm	13 HAUTEURS	K24014000	K24013000
*HAUTEUR 295 ÷ 353 cm	15 HAUTEURS	K24020000	K24019000

DIAMÈTRE 130 (trémie minimum diam. 135)

COULEUR ACIER		GRIS FONTE	BLANC
*HAUTEUR 232 ÷ 259 cm	11 HAUTEURS	K24004000	K24003000
*HAUTEUR 253 ÷ 283 cm	12 HAUTEURS	K24010000	K24009000
*HAUTEUR 274 ÷ 306 cm	13 HAUTEURS	K24016000	K24015000
*HAUTEUR 295 ÷ 353 cm	15 HAUTEURS	K24022000	K24021000

DIAMÈTRE 150 (trémie minimum diam. 155)

COULEUR ACIER		GRIS FONTE	BLANC
*HAUTEUR 232 ÷ 259 cm	11 HAUTEURS	K24006000	K24005000
*HAUTEUR 253 ÷ 283 cm	12 HAUTEURS	K24012000	K24011000
*HAUTEUR 274 ÷ 306 cm	13 HAUTEURS	K24018000	K24017000
*HAUTEUR 295 ÷ 353 cm	15 HAUTEURS	K24024000	K24023000

Important !

* Si votre hauteur se trouve sur plusieurs lignes, il est conseillé de choisir le nombre de hauteurs le plus élevé pour avoir une montée beaucoup plus pratique. Contrôler que le nombre de hauteurs sélectionné peut être installé dans votre cage d'escalier, en consultant les plans.

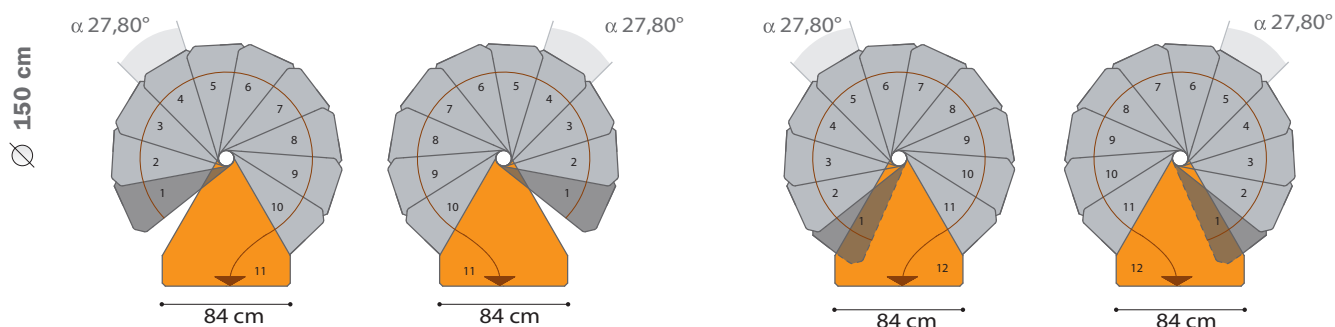
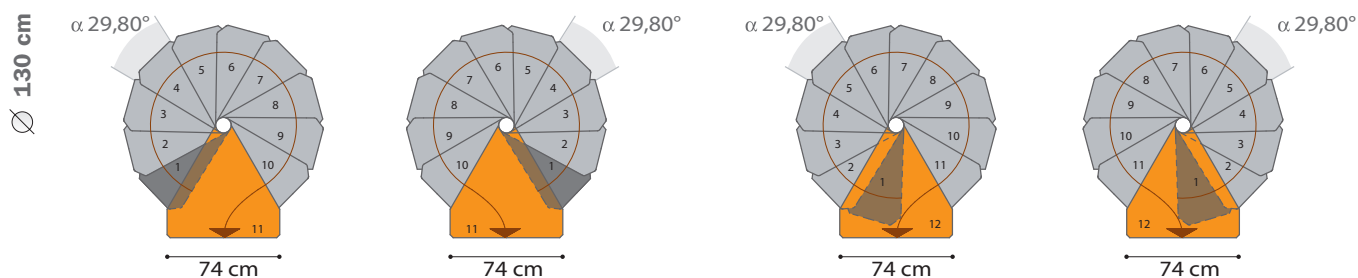
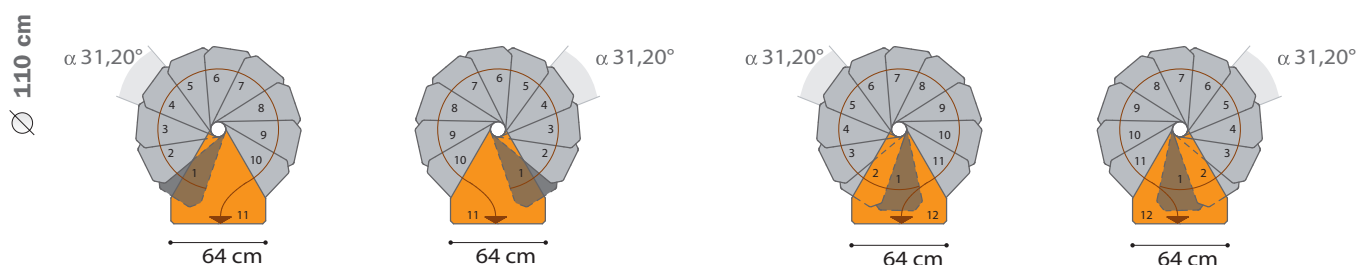
Choisissez votre rotation.

Despina

Grâce aux configurations suivantes, il est possible de déterminer le sens de rotation et le point de départ de l'escalier en fonction des diamètres et du nombre de hauteurs de marche. La trémie plancher doit être au moins 5 cm plus grande que le diamètre des escaliers. Si la première marche du bas est inaccessible, il faut essayer, si cela est possible, de déplacer le point d'arrivée ou de changer le sens de rotation ou d'ajouter ou d'enlever des hauteurs.

11 HAUTEURS

12 HAUTEURS



Légende:

- première marche
- palier
- α angle section marche

Type de trémie:



13 HAUTEURS

15 HAUTEURS

