

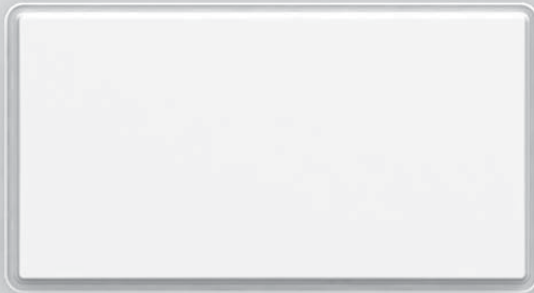
# ***Manuel d'utilisation***

REV. 3.0



*Double Polarisation Linéaire*

# Antenne Plate Satellite et Design



# Contenu

## Qu'est ce que l'Antenne Plate Satellite et Design ?

Qu'est ce que l'Antenne Plate Satellite et Design ? .....	2
---	---

## Consignes de Sécurité

Consignes de Sécurité .....	2
-----------------------------	---

## CONTENU DE LA BOITE

CONTENU DE LA BOITE .....	3
---------------------------	---

## Comment l'installer?

Comment l'installer? .....	4
----------------------------	---

Etape 1 : Où l'installer? .....	4
---------------------------------	---

Etape 2 : Pour Information .....	5
----------------------------------	---

Etape 3 : Comment Assembler? .....	5
------------------------------------	---

1) Fixer l'inclinaison (joindre le bras de fixation carre a l'arriere de l'antenne) .....	5
---	---

2) Fixer l'angle d'élévation (entre l'antenne et le support de fixation) .....	5
--	---

3) Installation du Bras de Fixation A .....	6
---	---

4) L'arrière bras et les Bras de fixation A(B3) .....	6
---	---

Etape 4 : Connexion de l'Antenne au Récepteur Satellite .....	6
---	---

A) Comment préparer le câble ? .....	7
--------------------------------------	---

B) Comment connecter le câble à l'Antenne et au Récepteur Satellite ? .....	7
---	---

Etape 5 : Menu Pointage de l'Antenne .....	7
--	---

## Liste de dépannage pour Installation Initiale

Liste de dépannage pour Installation Initiale .....	8
---	---

## Perte de Signal / « Affaiblissement dû à la pluie »

Perte de Signal / « Affaiblissement dû à la pluie » .....	8
---	---

## Qu'est ce que l'Antenne Plate Satellite et Design ?

C'est une Antenne Satellite à Double Polarisation Linéaire, elle peut capter le signal des satellites majeurs et remplace votre ancienne Parabole.

Petite, discrète et facile d'utilisation, elle peut être installée en quelques minutes et également être utilisée comme antenne portable pour toutes réceptions satellites.

Elle peut être utilisée aussi bien pour la réception de chaînes en clair qu'en crypté. (ces dernières exigeant la souscription d'un abonnement auprès d'un opérateur) ; Elle peut aussi recevoir toutes les chaînes Haute Définition avec une qualité d'image supérieure.

Pour l'utilisation et l'installation, veuillez lire attentivement les instructions et les modalités d'installation du matériel suivantes.

### Avez-vous plus d'une TV chez vous?

**TWIN**



**QUATWIN**



Alors essayez l'antenne Design avec sa sortie LNB multiple.

Regarder 2 chaînes est maintenant possible grâce à la TWIN  
Il est même possible de profiter de 4 chaînes grâce à la QUATWIN













## Consignes de Sécurité

- Avant d'utiliser ce produit, veuillez lire attentivement ce manuel et suivre à la lettre toutes les instructions d'installation, de montage et d'orientation.
- Les instructions doivent être respectées afin d'éviter tout problème technique.
- Tout champ électrique ou magnétique situé près de l'Antenne peut entraîner une mauvaise réception voire même couper complètement le signal.
- Ne percez pas la protection en plastique de l'antenne qui la rend étanche et la protège de l'humidité.
- Manipulez l'antenne avec précaution car tout choc risque d'endommager l'électronique.
- N'ouvrez pas le cache de protection, toute tentative de réparation par une personne non qualifiée peut être dangereuse et entraîner l'annulation de la garantie.
- Tout obstacle (bâtiments, arbres, etc...) bloquera la réception du signal provenant du satellite vers l'antenne.
- Ne peignez pas et n'ajoutez aucune substance sur le cache de protection de l'antenne, cela bloquera la réception du signal provenant du satellite.
- Le câble reliant l'antenne au récepteur Satellite ne devrait pas excéder 30m car cela diminuerait la qualité du signal.
- L'utilisation de prise non isolée entraînera une perte du niveau de signal.
- Serrez toutes les vis de l'antenne lorsque vous avez terminé les réglages.
- Ce produit contient un Convertisseur de Fréquences Descendant universel (LNB), il est interdit d'en ajouter un autre, de le changer ou de le modifier.
- Pour obtenir des renseignements plus précis quant aux indications ci-dessus ou pour toute information, veuillez contacter votre détaillant ou le service après-vente.

### AVERTISSEMENT

Les antennes installées de façon incorrecte ou sur une structure inadéquate sont fortement susceptibles d'entraîner des dommages. Ces dommages peuvent être très importants voire mortels. Le propriétaire et l'installateur assument l'entière responsabilité de l'installation sensée supporter toutes les charges (poids, vent et glace) et de l'étanchéité aux fuites. En raison de nombreuses demandes dont les tenants sont inconnus, le fabricant n'acceptera pas que sa responsabilité soit engagée pour tout dommage causé par un système satellite.

## CONTENU DE LA BOITE

No	Symbole	Nom de la Piece	Image	Quantite
1	A1	Corps de l'Antenne		1
2	B1	Equerre de Support		1
3	B2	Support Principal		1
4	B3	Support de Fixation A		1
5	B4	Support de Fixation B		2
6	B5	Clé à Boulon		1
7	C1	Boussole		1
8	S1	Ancrage Hexagonal M6x18 SEMS2		3
9	S2	Ancrage Hexagonal M6x50 SEMS2		1
10	S3	Vis a Tete Bombée a Collet Carré M6x50		3
11	S4	Vis a Tete Bombée a Collet Carré M6x75		4
12	N1	Ecrou à Collet carré M6		7

# Comment l'installer?

En suivant les instructions pas à pas, vous pouvez installer facilement antenne vous-même ou faire appel à un installateur d'antenne professionnel.

Avant d'installer votre antenne, assurez-vous que la boîte antenne contient toutes les pièces listées ci-dessus dans la rubrique « Contenu de la boîte ». En cas de pièce manquante, veuillez contacter votre distributeur.

## Etape 1 : Où l'installer?

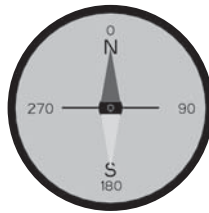
Afin de recevoir un signal provenant du satellite, l'antenne doit être installée dans un espace à ciel ouvert (à l'extérieur de la maison ou de l'appartement), en direction du satellite vers le sud. Vous aurez besoin d'une boussole afin d'orienter avec exactitude l'antenne vers le satellite.

### A noter

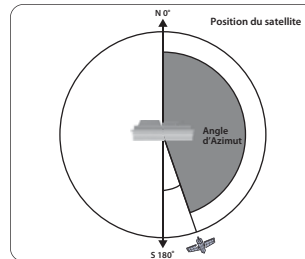
Veuillez vous référer à la table des angles d'Azimut que vous trouverez dans les dernières pages de ce manuel.



< Boussole >



< Angle d'Azimut >



### A noter

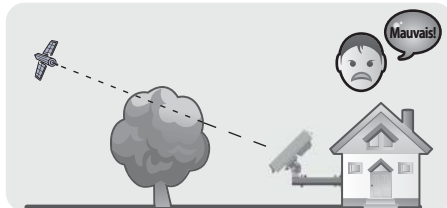
Afin d'assurer une lecture précise de la boussole, restez éloignés de grands objets métalliques, plus particulièrement des câbles électriques, et effectuez de nombreuses lectures.

Assurez-vous qu'il n'y ait aucun obstacle susceptible de diminuer la qualité de réception du signal devant l'antenne, tels que des bâtiments ou des arbres (gardez cependant à l'esprit que les arbres vont pousser et qu'ils pourraient alors bloquer le signal).

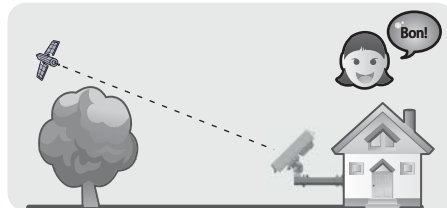
Afin d'être en mesure de fixer et d'installer facilement votre antenne, choisissez un endroit aisément accessible, sans danger potentiel pour l'installation.

Réfléchissez à la façon dont vous pourriez passer votre câble de la antenne jusqu'à votre décodeur discrètement. L'antenne ne doit pas être trop éloignée de votre récepteur satellite ; un câble de plus de 30 mètres pourrait diminuer la qualité du signal.

### Réception du signal de Mauvaise Qualité



### Réception du signal de Bonne Qualité



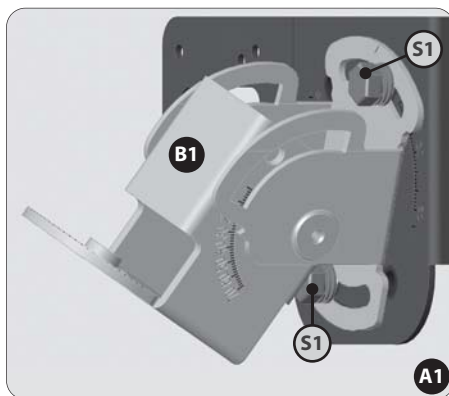
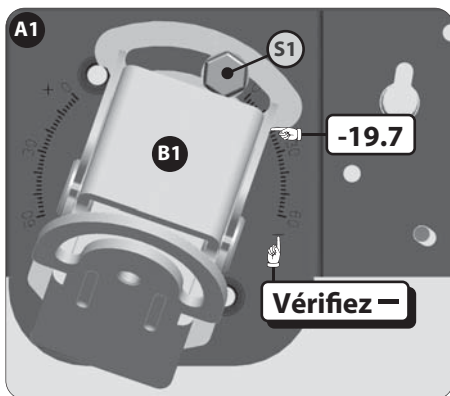
## Etape 2 : Pour Information

Afin d'installer correctement votre antenne, vous devez trouver les angles d'inclinaison, azimut et élévation en se référant au tableau à la fin du manuel. Si vous ne trouvez pas dans la liste votre ville exacte, merci de choisir la ville la plus proche qui est citée dans le tableau. Nous allons vous donner un exemple d'installation pour recevoir le Satellite ASTRA1 dans la région de Brest en France, les angles fournis selon le tableau sont, inclinaison :  $-19,7^\circ$ , Élévation :  $30^\circ$  et Azimut :  $149,6^\circ$  ;

## Etape 3 : Comment Assembler?

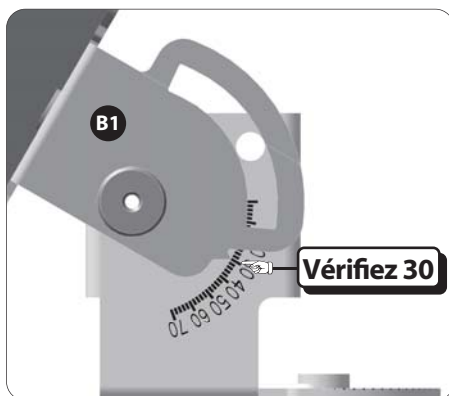
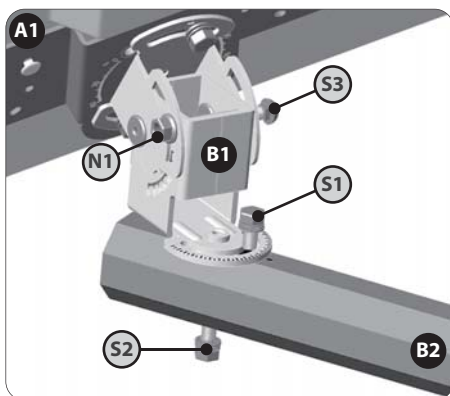
### 1) Fixer l'inclinaison (joindre le bras de fixation carre a l'arriere de l'antenne)

Visser avec la vis S3 le bras à l'antenne selon le schéma ci-dessous, tout en respectant bien l'angle d'inclinaison de votre ville (selon le tableau à la fin du manuel), dans notre exemple c'est  $-19,7^\circ$ .



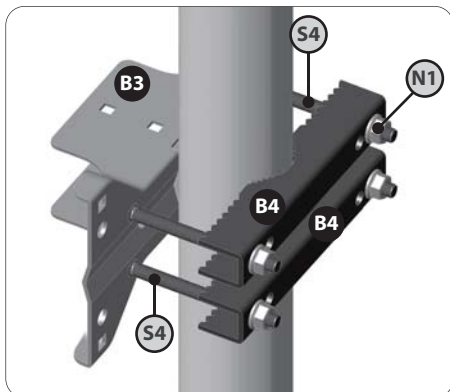
### 2) Fixer l'angle d'élévation (entre l'antenne et le support de fixation)

Soulever ou baisser délicatement l'antenne afin d'atteindre l'angle d'élévation voulu selon le schéma ci-dessous, ne pas fixer à ce stade encore avec la vis et l'écrou.



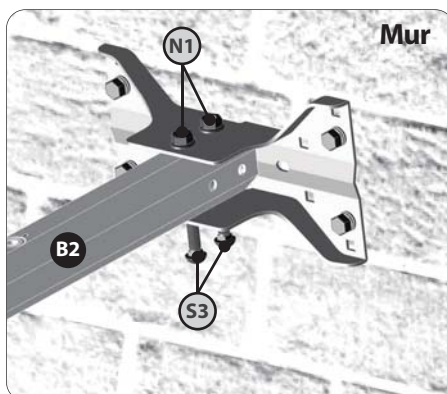
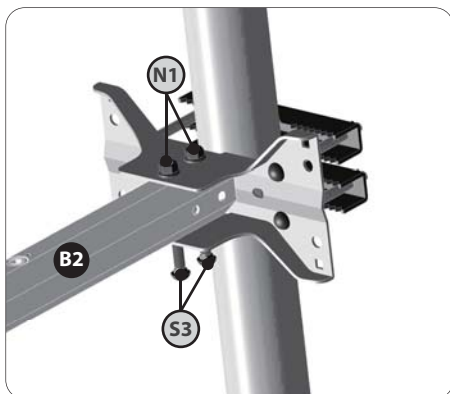
### 3) Installation du Bras de Fixation A

Selon l'emplacement de l'antenne et le type d'installation vous devez poser le bras de fixation A(B3 sur la figure) soit en type rambarde de balcon ou en accroche murale. Soyez sûr que vous êtes dans la bonne direction vers le satellite et qu'il n'y ait aucun obstacle. Afin de supporter le poids de l'antenne il va falloir bien visser les écrous (N1). Pour l'accroche murale des vis spéciaux seront nécessaires selon votre type de mur, merci de les acheter séparément.



### 4) L'arrière bras et les Bras de fixation A(B3)

Monter l'ensemble selon le schéma ci-joint, afin de pouvoir tenir correctement l'antenne, il va falloir bien visser les écrous (N1) selon le schéma.

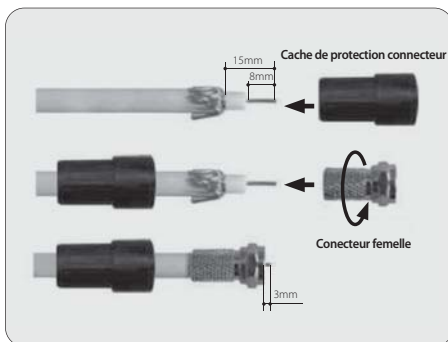


## Etape 4 : Connexion de l'Antenne au Récepteur Satellite

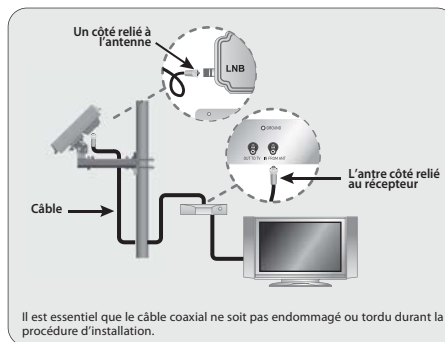
Après avoir installé l'antenne dans un espace à ciel ouvert et l'avoir monté de la façon dont vous le souhaitez, l'étape suivante consiste à connecter l'ensemble. Afin de pouvoir regarder vos programmes satellites préférés, vous devez connecter votre antenne satellite à un récepteur par un câble. Le câble reliant l'antenne au récepteur Satellite ne doit pas excéder 30m car cela diminuerait la qualité du signal.

L'utilisation d'un câble long ou de mauvaise qualité et de prise non isolée peut entraîner une perte du niveau de signal, il serait donc préférable d'utiliser un câble coaxial RG6 (câble HF 17 VATG ou 19 VATG) afin de minimiser la perte de signal.

### A) Comment préparer le câble ?



### B) Comment connecter le câble à l'Antenne et au Récepteur Satellite ?



## Etape 5 : Menu Pointage de l'Antenne

Lorsque tout est connecté, allumez la TV et le récepteur Satellite. Sélectionnez le Menu Pointage de l'Antenne sur votre décodeur.

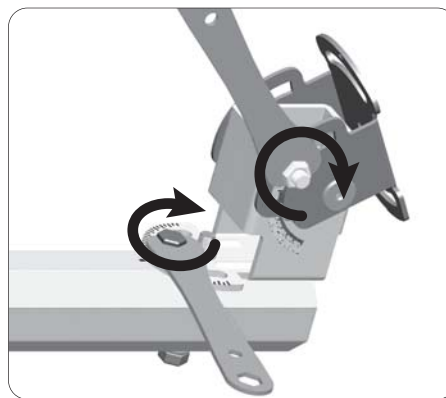
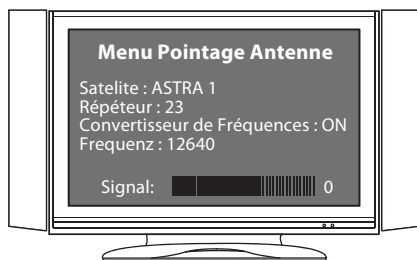
Cette image montre le niveau de signal et l'écran qui apparaîtra sur votre TV.

N'oubliez pas de mettre le Convertisseur de Fréquence Descendant sur ON.

Vous aurez besoin que quelqu'un reste devant la TV pour vous indiquer quand le signal sera « bon » tandis que vous serez à l'extérieur pour essayer de régler l'antenne le mieux possible.

Le niveau et la qualité du signal sont indiqués sur l'écran de TV ; ils fluctueront et changeront de couleur en fonction du réglage et du mouvement de l'antenne pendant que vous serez en train de pointer et de constater (azimut, angle d'élévation et angle de déflexion).

Le niveau indique la puissance du signal et la couleur correspond à la qualité de réception du signal émanant du satellite choisi.





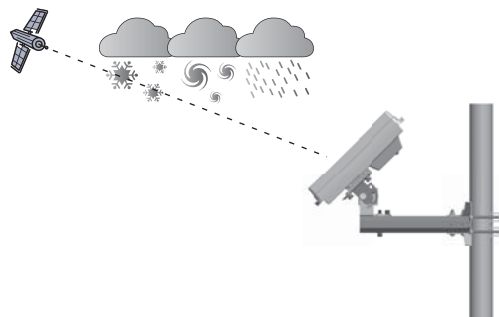
## Liste de dépannage pour Installation Initiale

Si aucun signal n'est perçu, assurez-vous que les manuels d'utilisation du récepteur et de l'antenne ont été suivis à la lettre. Vérifiez ce qui suit :

- Assurez-vous que toutes les connexions de câble sont correctes et que chaque connexion est correctement placée et resserée.
- Vérifiez que l'intérieur de chaque connecteur de câble est propre.
- Vérifiez l'Angle d'Azimut, d'Élévation et d'Inclinaison correspondant à votre situation géographique par le biais du code de zone.
- Assurez-vous que le réglage d'Inclinaison n'est pas différent de celui recommandé en fonction de l'endroit où est fixée l'antenne.
- Assurez-vous que le réglage d'Inclinaison n'est pas différent de celui recommandé en fonction de l'endroit où est fixée l'antenne.
- Un câble RG6 doté d'un solide conducteur en central en cuivre est fortement recommandé car il entraîne une chute de tension continue plus faible que le câble RG6 cuivré, à conducteur central en acier.
- Un câble standard RG59 entraîne trop de tension continue et de baisse de signal, il ne peut être utilisé pour faire passer le signal satellite. Utilisez un câble coaxial RG6.
- Nous n'encourageons pas l'utilisation de composants complémentaires immédiatement disponibles sur certains marchés. Ils pourraient ne pas fonctionner ou entraîner des chutes supplémentaires de tension continue et l'atténuation de l'amplitude du signal.
- Otez de tels composants et revenez aux connexions de base stipulées dans ce manuel puis revérifiez.
- Otez les composants spécifiques à la TV existants, tel que le répartiteur TV, etc ; réduisez l'installation aux connexions de base stipulées dans ce guide. De tels composants ne fonctionneront pas avec le signal satellite et ils peuvent se trouver dans le mur où vous ne pouvez les voir. Dans le doute, branchez directement le câble RG6 à votre récepteur.
- Assurez-vous qu'il n'y ait pas d'obstacle (arbres, bâtiments, fenêtres, coins ou avancées du toit, votre corps ou vos mains) - le signal ne passe pas à travers les feuilles, les branches, le verre, etc.
- Assurez-vous que le câble du satellite est connecté à la "prise d'entrée" du satellite et non à la "prise d'entrée" de l'Antenne. La prise d'entrée de l'Antenne à l'arrière du récepteur sert à l'entrée de l'antenne hors émission ou à l'entrée du câble TV.
- Si tout a été effectué correctement et qu'aucun signal n'est capté, changez légèrement le réglage de l'angle d'élévation de l'antenne (+ / - 2 °, puis + / - 4 ° par rapport aux réglages exigés) et recommencez la procédure.

## Perte de Signal / « Affaiblissement dû à la pluie »

- Le signal du satellite peut être temporairement perdu cause d'inhabituelles chutes de pluie. Une antenne alignée de façon optimale et un câble le plus court possible minimise le risque d'"Évanouissement dû à la pluie".
- Assurez-vous que l'antenne est montée solidement afin d'éviter qu'elle ne soit soufflée et sortie de son alignement par un vent fort.
- L'accumulation de neige sur l'antenne peut réduire la puissance du signal du satellite ; la neige doit être balayée dès que possible.
- La croissance du feuillage dans la ligne de visée de l'antenne vers le satellite peut entraîner une perte progressive d'image.







# Antenne Plate Satellite et Design