



Notice d'utilisation

Four encastrable
FEE L2n

CONSIGNES DE SÉCURITÉ

LISEZ ATTENTIVEMENT CES INSTRUCTIONS AVANT D'UTILISER L'APPAREIL ET CONSERVEZ-LES POUR POUVOIR VOUS Y REPORTER ULTÉRIEUREMENT. SI VOUS CÉDEZ L'APPAREIL À DES TIERS, REMETTEZ-LE AVEC SA NOTICE D'UTILISATION.

USAGE PRÉVU

- N'utilisez pas l'appareil pour chauffer la pièce.
- L'utilisation de l'appareil est uniquement destinée à l'usage domestique habituel (préparation des aliments) et en intérieur, à l'exclusion de toute autre utilisation domestique, commerciale ou industrielle. Il doit être utilisé selon les instructions du manuel.
- Il n'est pas destiné à être utilisé dans :
 - les coins cuisines réservés au personnel des magasins, bureaux et autres environnements professionnels ;
 - les fermes et l'utilisation par des clients des hôtels, motels et autres environnements à caractère résidentiel ;
 - les environnements de type chambre d'hôtes ;
 - la restauration et autres applications similaires hormis la vente au détail.
- Ne pas transformer ou modifier les caractéristiques de l'appareil.

- Ne pas utiliser comme un appareil de chauffage.

DÉBALLAGE

- Avant d'utiliser l'appareil, retirez le film plastique éventuel de protection.
- Retirez toutes les parties de l'emballage.
- Retirez toutes les étiquettes, films protecteurs et autocollants sur les faces de l'appareil, et éventuellement sur le plan de cuisson.
- Veuillez contrôler soigneusement que le four ne présente aucun dommage une fois déballé. En cas de dommage, ne l'utilisez pas et contactez immédiatement votre revendeur.

SÉCURITÉ DES ENFANTS

- Cet appareil peut être utilisé par des enfants à partir de 8 ans et par des personnes ayant des capacités physiques, sensorielles ou mentales réduites ou un manque d'expérience et de connaissances à condition qu'elles aient été placées sous surveillance ou qu'elles aient reçu des instructions concernant l'utilisation de l'appareil en toute sécurité et qu'elles comprennent les dangers encourus. Les enfants ne doivent pas jouer avec l'appareil. Le nettoyage et l'entretien par l'utilisateur ne doivent pas être effectués par des enfants, sans surveillance.
- Il convient de surveiller les enfants pour s'assurer qu'ils ne jouent pas avec l'appareil. Assurez-vous

qu'ils ne touchent pas les commandes.

- Il convient de maintenir à distance les enfants de moins de 8 ans, à moins qu'ils ne soient sous surveillance continue.
- Étant donné que les matériaux d'emballage (nylon, agrafes, polystyrène, etc.) peuvent être dangereux pour les enfants, veuillez les rassembler et les éliminer immédiatement.
- MISE EN GARDE : cet appareil et ses parties accessibles deviennent chauds pendant leur utilisation. Il est recommandé d'éloigner les jeunes enfants.

INSTALLATION DE L'APPAREIL

- Ne jamais exposer votre appareil aux effets atmosphériques tels que soleil, pluie, neige, etc.
- Vous devez porter une attention particulière à l'arrière et au-dessus de l'appareil car certaines parties peuvent s'avérer coupantes ou rugueuses et peuvent causer des blessures.
- Assurez-vous que la ventilation de l'appareil se fasse suivant les instructions du constructeur.
- En ce qui concerne les informations détaillées sur les dimensions de l'espace à prévoir pour l'appareil, référez-vous dans la section « INSTALLATION ».
- L'appareil ne doit pas être installé derrière une porte décorative afin d'éviter une surchauffe.

BRANCHEMENT ÉLECTRIQUE

- Avant de brancher l'appareil, vérifiez que la tension d'alimentation indiquée sur la plaque signalétique de l'appareil correspond bien à celle de votre installation électrique. Les données techniques et les conditions de branchement électrique sont indiquées sur la plaque signalétique de l'appareil, ou à proximité.
- La sécurité n'est assurée que si l'appareil est raccordé à une terre de protection conforme aux prescriptions en vigueur.
- Si le câble d'alimentation est endommagé, il doit être remplacé par un câble ou un ensemble spécial disponible auprès de votre revendeur ou de son service après-vente. Les caractéristiques de ce câble sont mentionnées dans cette notice.
- N'utilisez pas de rallonge, de multiprise secteur ni d'adaptateur car cela pourrait donner lieu à une surchauffe des branchements électriques.
- L'appareil doit être branché au réseau électrique par l'intermédiaire d'un interrupteur omnipolaire (par exemple les disjoncteurs, les fusibles, les disjoncteurs différentiels et les contacteurs) avec un écartement minimal de 3 mm entre les contacts.
- Si l'appareil n'est pas muni d'une fiche accessible, des moyens de déconnexion doivent être incorporés à l'installation fixe conformément aux réglementations en vigueur.

PRÉCAUTIONS GÉNÉRALES D'UTILISATION DE L'APPAREIL

- Si vous constatez un défaut de fonctionnement, arrêtez l'appareil et coupez l'alimentation électrique et/ou fermez le robinet d'arrivée de gaz ou le robinet de la bonbonne.
- Ne laissez pas l'appareil sans surveillance lors de la cuisson.
- N'oubliez pas que cet appareil, ses parties accessibles et les récipients utilisés deviennent très chauds et dangereux, tant pendant le fonctionnement que pendant le temps nécessaire au refroidissement après l'extinction. Risques de brûlures.
- Il est recommandé de laisser refroidir les parties directement exposées à la chaleur avant de les toucher.
- Il convient de veiller à ne pas toucher les éléments chauffants.
- Ne laissez pas de matières inflammables près de l'appareil lorsqu'il fonctionne.
- Ne jamais couvrir l'appareil d'un chiffon ou d'une feuille de protection. Il pourrait devenir très chaud et prendre feu.
- Ne jamais faire sécher de torchons, éponges ou autres accessoires similaires sur l'appareil ou sur sa poignée.
- Si vous utilisez d'autres appareils électriques à proximité de l'appareil, veillez à ce que le câble d'alimentation de ces appareils électriques ne soit pas en contact avec la table de cuisson chaude ou ne

se trouve pas coincé dans la porte chaude du four.

PRÉCAUTIONS D'UTILISATION DU FOUR

- En cours de fonctionnement, l'appareil devient chaud. Veuillez ne pas toucher les éléments chauffants à l'intérieur du four.
- A l'ouverture de la porte de l'appareil, veuillez à vous mettre en retrait et prenez garde à la vapeur très chaude émanant du four.
- Utilisez toujours des gants de cuisine spécialement adaptés pour introduire ou retirer votre plat de cuisson du four.
- Ne posez en aucun cas des feuilles d'aluminium dans le four. Ne posez pas de plaque à pâtisserie ni de lèchefrite sur la sole du four. Cela pourrait rayer l'émail, voire entraîner une surchauffe en cours de fonctionnement et provoquer un éclatement de l'émail.
- Lors d'une cuisson au bain marie, de légers écoulements d'eau peuvent avoir lieu le long des joints de porte. Ceci est normal et est dû à la différence de température entre la température de la pièce et celle à l'intérieur du four. Pour équiper l'intérieur du four, référez-vous à la section « Utilisation des accessoires du four ».
- Lorsque le gril fonctionne, la porte du four doit rester fermée.
- MISE EN GARDE : s'assurer que l'appareil est déconnecté de l'alimentation avant de remplacer

la lampe pour éviter tout risque de choc électrique.

NETTOYAGE

- Assurez-vous que les boutons de commande soient sur la position « 0 » (Arrêt) lorsque l'appareil n'est pas utilisé et avant de procéder au nettoyage ou à l'entretien.
- N'utilisez jamais de nettoyeur à vapeur pour nettoyer l'appareil.
- Ne pas utiliser de produits d'entretien abrasifs ou de grattoirs métalliques pour nettoyer la porte en verre du four au risque de rayer la surface et d'entraîner l'éclatement du verre.
- Veuillez vous référer au chapitre à la fin de la notice pour de plus amples informations concernant le nettoyage et l'entretien.

MISE AU REBUT

- Si l'on décide de ne plus utiliser cet appareil, avant de l'éliminer, il est recommandé de le rendre inopérant comme prévu par les lois en vigueur en matière de santé et de protection de l'environnement, en rendant inoffensives les parties qui pourraient constituer un danger pour les enfants (couper le cordon d'alimentation au ras du four).

Ces instructions ne sont valables que pour le pays de destination spécifié dans le paragraphe « FICHE PRODUIT ».

SOMMAIRE

FICHE PRODUIT	5
DESCRIPTION DE L'APPAREIL	6
VUE D'ENSEMBLE	6
BANDEAU DE COMMANDE	6
ACCESSOIRES AMOVIBLES	7
INSTALLATION	8
CHOIX DE L'EMPLACEMENT	8
CIRCULATION DE L'AIR	8
DIMENSIONS DE L'APPAREIL	9
MISE EN PLACE ET SÉCURISATION DU FOUR	9
INSTALLATION SOUS UN PLAN DE TRAVAIL	10
INSTALLATION SOUS UN MEUBLE HAUT	11
BRANCHEMENT ELECTRIQUE	12
BRANCHEMENT DU CÂBLE D'ALIMENTATION AU RÉSEAU ÉLECTRIQUE	12
PREMIÈRE MISE EN FONCTION	14
REMPLACEMENT DU CÂBLE D'ALIMENTATION	14
AVANT LA PREMIERE UTILISATION	14
PREMIER NETTOYAGE DU FOUR	14
PREMIÈRE CUISSON	14
CONSEILS POUR ÉCONOMISER L'ÉNERGIE	15
UTILISATION	15
CONSEILS POUR LA PÂTISSERIE, LA RÔTISSERIE ET LES GRILLADES	15
SÉLECTIONNER UNE TEMPÉRATURE ET UN MODE DE CUISSON	16
DESCRIPTION DES MODES DE CUISSON	17
TABLEAU DES TEMPS DE CUISSON EN MODE TRADITIONNEL	17
TABLEAU DES TEMPS DE CUISSON EN MODE GRIL	18

NETTOYAGE ET ENTRETIEN	19
NETTOYAGE DU BANDEAU DE COMMANDE	19
NETTOYAGE DU FOUR	19
DÉMONTAGE ET NETTOYAGE DE LA PORTE DU FOUR	20
DÉMONTAGE ET NETTOYAGE DE LA VITRE DU FOUR	20
REPLACER L'AMPOULE	21
GUIDE DE DÉPANNAGE	21
CONDITIONS DE FONCTIONNEMENT NORMALES	21
ÉQUIPEMENT ÉLECTRIQUE	21

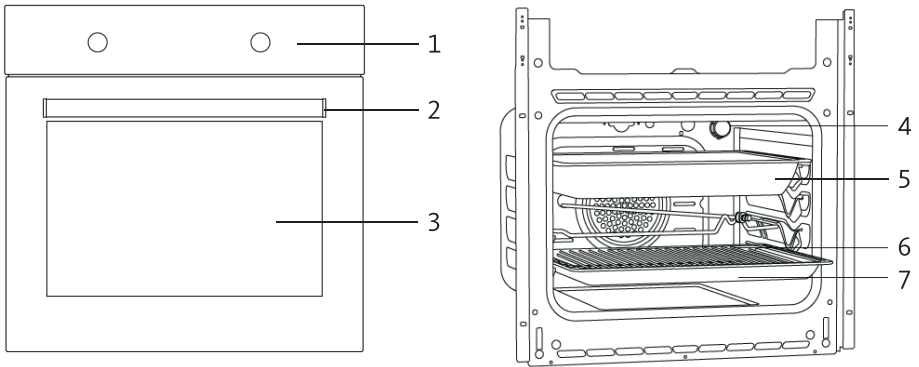
FICHE PRODUIT

Mesures effectuées suivant les règlements UE N° 65/2014 & 66/2014 de la Commission Européenne et les normes EN 60350-1 & EN 60350-2:2013

Désignation	Valeur	Unité
Marque	Listo	
Référence du modèle	FEE L2n	
Code article	8003143	
Pays de destination	France	
Type de four	Encastrable	
Masse nette de l'appareil	29,7	kg
Indice d'efficacité énergétique par cavité	106	
Classe d'efficacité énergétique	A	
Nombre de cavités	1	
Consommation d'énergie du four en mode conventionnel par cavité	0,86	kWh/cycle
Source de chaleur par cavité	Électricité	
Volume utile par cavité	62	litres
Fonction de chauffage par cavité	Convection naturelle	
Nombre de gradins par cavité	4	
Plage du thermostat par cavité	40 à 240	°C
Type de nettoyage par cavité	Manuel	
Tension d'alimentation	220 - 240	V~
Fréquence	50/60	Hz
Puissance de l'appareil	2200	W
Type et puissance de l'ampoule	E14 / 15 W	
Témoin de mise sous tension et régulation du thermostat	Oui	
Type de câble d'alimentation et sections	H05VV-F / 3 x 1,5 mm ²	
Longueur de câble d'alimentation	1,5	m
Protection par fusible	10	A
Dimensions extérieures de l'appareil (L x H x P)	65,5 x 62 x 65	cm
Dimensions d'installation (L x H x P) sous plan de travail	55,5 x 54,5 x 59,5	cm
Dimensions d'installation (L x H x P) dans un meuble colonne	59 x 56 x 55	cm

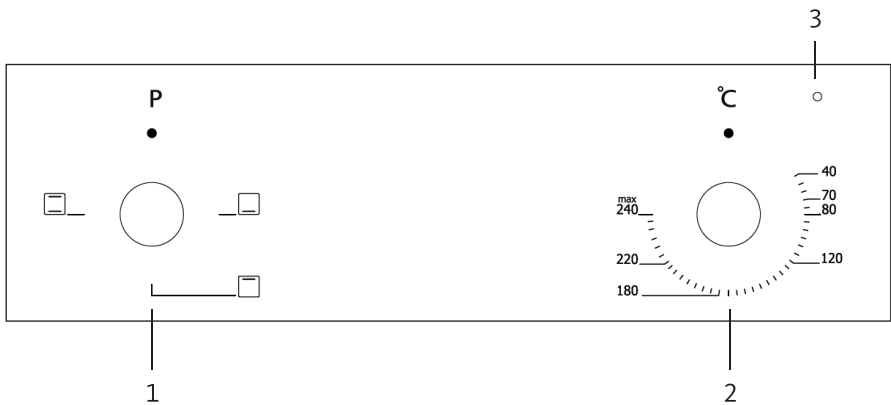
DESCRIPTION DE L'APPAREIL

VUE D'ENSEMBLE



1. Bandeau de commande
2. Poignée
3. Porte
4. Lampe
5. Plateau (non fourni)
6. Grille
7. Lèche-frite

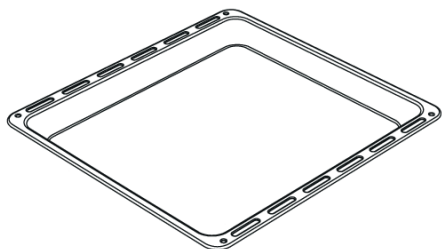
BANDEAU DE COMMANDE



1. Bouton de sélection des modes de cuisson
2. Bouton de thermostat (sélection des températures)
3. Témoin indicateur de fonctionnement

ACCESSOIRES AMOVIBLES

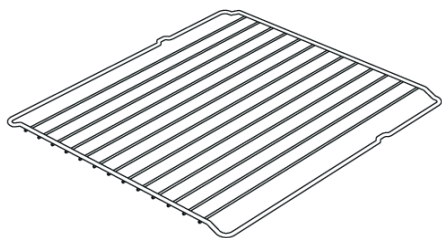
La lèche-frite



Insérez-la dans le premier cran en partant du bas pour recueillir le jus et les graisses des grillades.

Attention ! La lèche-frite ne doit en aucun cas être posée sur la sole du four ni sur le niveau le plus bas lorsque la résistance du bas fonctionne à puissance maximum : risque d'éclatement de l'émail du four !

La grille



Elle peut être positionnée sur les 4 niveaux. Elle sert à poser les plats ou autres récipients pour la cuisson. Elle peut également être utilisée pour cuire les grillades (à poser directement sur la grille).

INSTALLATION

ATTENTION : Débranchez toujours le four du réseau électrique avant d'effectuer toute intervention de réglage, maintenance, etc.

CHOIX DE L'EMPLACEMENT

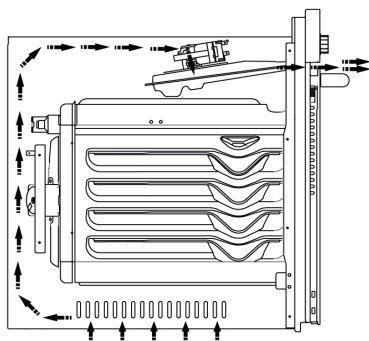
Pour garantir le bon fonctionnement de l'appareil, le meuble dans lequel le four sera encastré doit posséder des caractéristiques adaptées :

- Les panneaux adjacents au four doivent être composés d'une matière résistante à la chaleur ;
- Si les meubles adjacents sont en bois plaqué, les colles doivent résister à une température de 100°C.
- Les meubles de cuisine doivent être stables et fixés.
- S'il y a un tiroir sous le four, une étagère doit être installée entre le four et le tiroir.
- L'habitacle de montage doit être fixé et son plancher doit être plat pour éviter que le produit ne bascule.
- Le plancher de l'habitacle doit avoir une résistance minimale qui puisse supporter une charge de 60 kg.

Important :

- Ne placez pas le produit à proximité d'appareils de réfrigération. La chaleur émise par le produit augmente la consommation en énergie des appareils de réfrigération.
- Le produit ne doit pas être installé dans des endroits soumis à de forts courants d'air.
- La poignée de la porte ne doit pas être utilisée pour soulever ou déplacer l'appareil.
- Veuillez utiliser les fentes ou les poignées métalliques situées sur les deux côtés pour déplacer le produit. Si votre appareil est doté de poignées sur les côtés, veuillez les repousser à l'intérieur des parois latérales après avoir déplacé l'appareil.

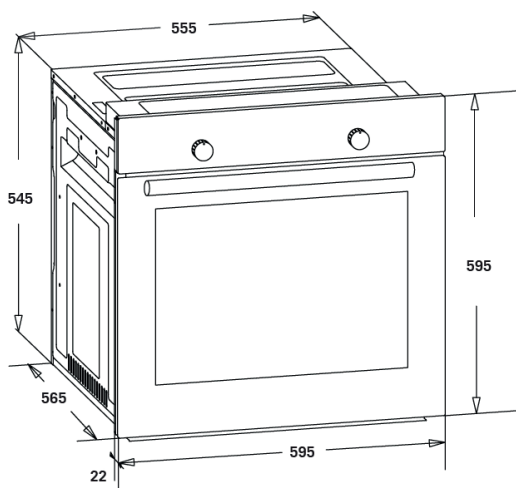
CIRCULATION DE L'AIR



Le ventilateur intégré refroidit à la fois le meuble intégré et la façade de l'appareil. Il peut continuer encore de fonctionner pendant environ 20 à 30 minutes, même lorsque le four est éteint.

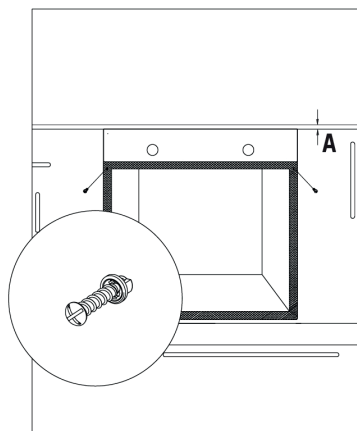
- La partie arrière de la niche où le four est encastré doit être ouverte de façon à assurer une ventilation suffisante.
- Si le four est installé dans une colonne et qu'aucune ouverture n'est prévue dans la partie supérieure du meuble, effectuez une découpe de 560 mm de large et 40 à 50 mm de haut dans la partie inférieure du meuble.

DIMENSIONS DE L'APPAREIL



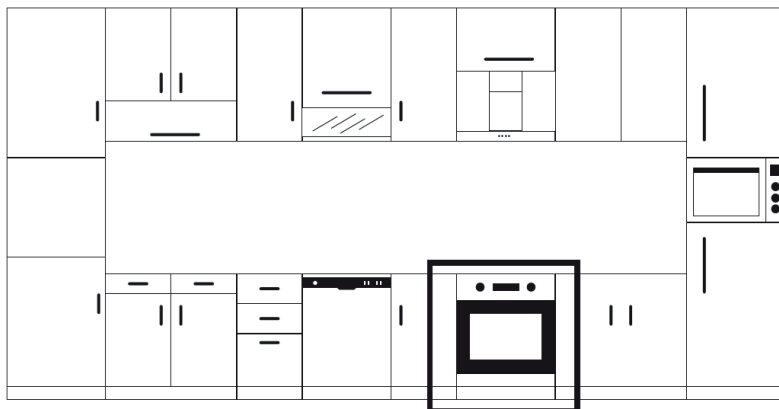
MISE EN PLACE ET SÉCURISATION DU FOUR

- Transportez l'appareil avec au minimum deux personnes.
- Veuillez utiliser les fentes ou les poignées métalliques situées sur les deux côtés pour déplacer le produit.
- Le cordon d'alimentation ne doit pas être placé en dessous du four, comprimé entre le four et les meubles ou plié.
- Fixez le four au meuble à l'aide des vis et chevilles fournies. Les vis doivent être fixées comme indiqué sur la figure ci-contre en les faisant passer à travers les plastiques fixés sur le châssis du produit. Les vis ne doivent pas être trop serrées. Cela risquerait d'endommager la douille à vis.

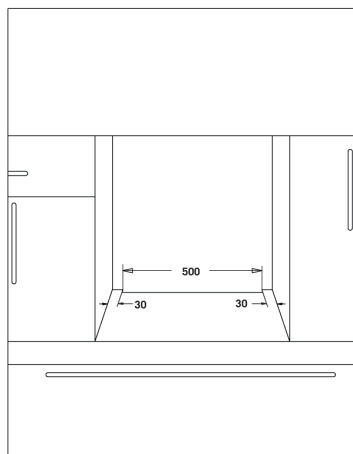
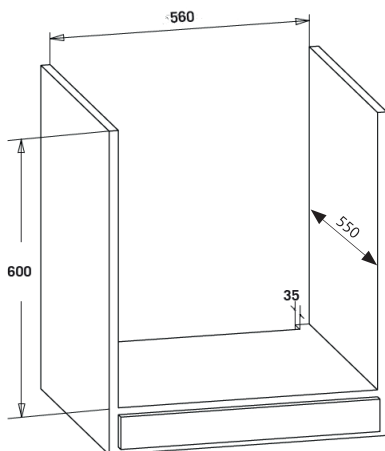


- Maintenez la porte du four ouverte et veillez à ne pas prendre appui sur celle-ci. Ne soumettez pas la porte à des pressions excessives lorsqu'elle est ouverte.
- Vérifiez que le four n'ait pas été déplacé après le montage. Si le four n'est pas monté conformément aux instructions, il risque de basculer en cours d'utilisation.

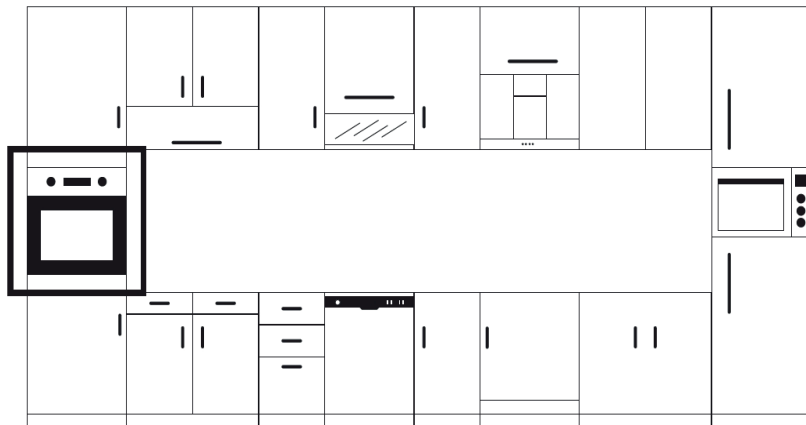
INSTALLATION SOUS UN PLAN DE TRAVAIL



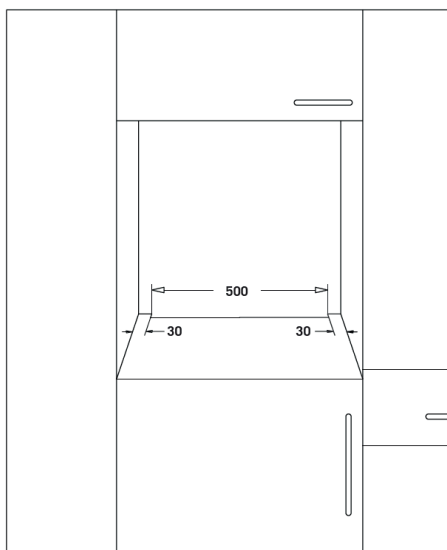
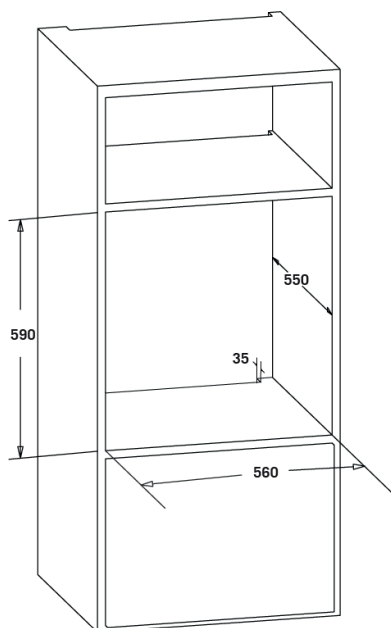
- Les dimensions de l'habitable doivent correspondre aux dimensions fournies dans les figures ci-dessous.
- Un espace doit être prévu à l'arrière de l'habitable afin d'assurer la ventilation nécessaire au bon fonctionnement du produit.
- À la fin de l'installation, un espace doit être laissé au niveau de la partie inférieure et supérieure du plan de travail. Cet espace est destiné à la ventilation et ne doit pas être recouvert.



INSTALLATION DANS UN MEUBLE HAUT



- Les dimensions de l'habitacle doivent correspondre à celles énoncées dans les figures ci-dessous.
- Les espacements correspondant aux dimensions définies dans les figures ci-dessous doivent être prévus à l'arrière de l'habitacle, au dessus et au dessous de celui-ci, afin de permettre une ventilation nécessaire au bon fonctionnement de l'appareil.



ATTENTION !

- Débranchez toujours le four du réseau électrique avant d'effectuer toute intervention de réglage, maintenance, etc.
- Cet appareil doit être relié à la terre. La tension d'alimentation et la puissance absorbée sont indiquées sur la plaque signalétique de l'appareil.
- Le branchement doit être effectué par du personnel qualifié et conformément aux normes en vigueur.
- Une installation effectuée par des personnes non professionnelles vous expose à un risque d'électrocution, de court-circuit ou d'incendie.

BRANCHEMENT DU CÂBLE D'ALIMENTATION AU RÉSEAU ÉLECTRIQUE

ATTENTION !

- Un câble d'alimentation endommagé présente un risque d'électrocution, de court-circuit ou d'incendie. Le câble d'alimentation ne doit pas être serré, plié ou pincé, ou entrer en contact avec des pièces chaudes de l'appareil.
- Si le cordon d'alimentation est endommagé, il doit être remplacé par votre revendeur,

son service après-vente ou une personne de qualification similaire afin d'éviter un danger.

- N'utilisez pas de rallonge ou de multiprise !

Avant d'effectuer le branchement, assurez-vous que :

- la prise soit mise à la terre et qu'elle soit conforme aux normes en vigueur ;
- la prise soit en mesure de supporter la charge maximale de puissance du four ;
- la prise demeure facilement accessible une fois le four installé ;

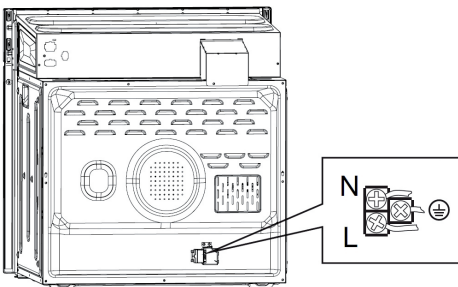
Quand l'appareil est installé, vérifiez que :

- l'accès au câble d'alimentation et à la prise de courant doit pouvoir s'effectuer facilement ;
- le câble d'alimentation ne doit pas être plié ou coincé après l'installation ;
- le câble doit être contrôlé périodiquement et remplacé uniquement par un technicien agréé ;

Si ces règles ne sont pas respectées, nous déclinons toute responsabilité concernant les dommages provoqués à des personnes ou à des objets.

- Utilisez exclusivement un câble flexible du type H05VV-F 3G1.50 mm² adapté à la charge et à la température de fonctionnement.
- L'installateur devra prévoir un conducteur de terre plus long de 2 cm environ par rapport aux deux autres conducteurs (phase et neutre) et il devra aussi respecter les consignes concernant le branchement au niveau du bornier électrique.
- Le câble d'alimentation doit être placé de manière à ce qu'aucun point ne dépasse la température ambiante de plus de 50°C.

Pour une connexion monophasée, veuillez à effectuer les branchements suivants :



(Visuel non contractuel)

- Câble marron = L (phase)
- Câble bleu = N (neutre)
- Câble vert/jaune = E (terre)

PREMIÈRE MISE EN FONCTION

1. Après branchement du câble d'alimentation, activez le fusible sur votre tableau électrique.
2. Allumez l'appareil pour vérifier son bon fonctionnement.

REPLACEMENT DU CÂBLE D'ALIMENTATION


- Le câble doit être contrôlé périodiquement et remplacé uniquement par un technicien agréé.
- Si le câble de cet appareil est endommagé, il doit être remplacé par un câble ou un ensemble spécial disponible auprès de votre revendeur ou de son service après-vente.
- Utilisez un câble présentant les mêmes caractéristiques que celui d'origine (reportez-vous à la section « FICHE PRODUIT ») et adapté à la puissance et la température requise. Le câble devra également respecter les consignes concernant le branchement électrique.

AVANT LA PREMIERE UTILISATION

PREMIER NETTOYAGE DU FOUR

- Retirez tous les emballages et accessoires situés à l'intérieur et à l'extérieur du four avant la première utilisation.
- Lavez tous les accessoires à l'eau chaude savonneuse, rincez à l'eau claire puis séchez-les soigneusement à l'aide d'un chiffon doux.
- Essuyez les surfaces de l'appareil à l'aide d'un chiffon humide ou d'une éponge, et séchez-les à l'aide d'un chiffon doux.

PREMIÈRE CUISSON

- Faites chauffer l'appareil à vide pendant 30 minutes en mode « Cuisson traditionnelle »  et à température maximale afin d'éliminer les résidus gras et les résines de fabrication qui peuvent causer de mauvaises odeurs pendant la cuisson, et aérez la pièce. (Pour sélectionner le mode de cuisson et le thermostat, reportez-vous à la section « Utilisation »)
- Éteignez votre four. L'appareil est désormais prêt à être utilisé.

Note : *Il se peut qu'une odeur et de la fumée se dégagent au cours de la première utilisation. Ceci est normal et se résorbera rapidement. Afin de limiter ce phénomène, faites chauffer votre appareil pendant une dizaine de minutes sans nourriture (aérez la pièce durant cette période), puis laissez-le refroidir complètement.*

Attention ! Les surfaces chaudes peuvent brûler. Ne touchez pas les surfaces chaudes de l'appareil. Tenez les enfants à l'écart du four et utilisez des gants de protection.

CONSEILS POUR ÉCONOMISER L'ÉNERGIE

Les conseils suivants vous permettront d'utiliser votre appareil de façon écologique et d'économiser ainsi de l'énergie :

- Utilisez des couvercles non transparents et de préférence recouverts d'émail car la transmission de chaleur sera améliorée.
- Lorsque vous cuisinez, lancez un préchauffage si cela est conseillé dans la description de la recette.
- Pendant la cuisson, évitez d'ouvrir trop souvent la porte du four.
- Vous pouvez cuire deux plats différents en même temps ou cuire les plats les uns après les autres. Le four sera déjà à température.
- Décongelez les plats avant de les cuire.
- Éteignez le four quelques minutes avant la fin de la cuisson en maintenant la porte du four fermée.

UTILISATION

CONSEILS POUR LA PÂTISSERIE, LA RÔTISSERIE ET LES GRILLADES

Conseils pour la pâtisserie :

- Utilisez des plaques en métal adaptées au revêtement antiadhésif, des récipients en aluminium ou des moules en silicone résistants à la chaleur.
- Il est conseillé de placer le moule à pâtisserie au centre de la plaque.
- Gardez la porte du four fermée.

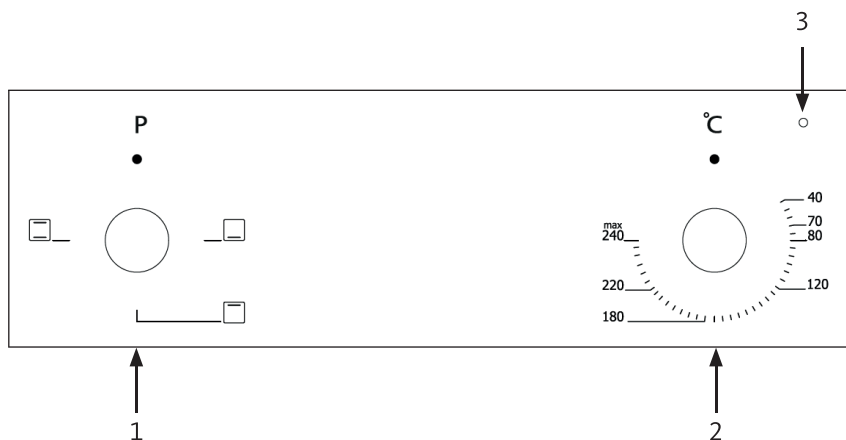
Conseils pour la rôtisserie :

- Une marinade de jus de citron et de poivre noir améliorera les performances de cuisson lors de la préparation d'un poulet, d'une dinde ou d'un gros morceau de viande.
- Les viandes avec des os prennent 15 à 30 minutes de plus pour cuire qu'un rôti de même taille sans os.
- Vous devez calculer 4 à 5 minutes de cuisson par centimètre de hauteur de viande.
- Laissez la viande reposer dans le four pendant environ 10 minutes après le temps de cuisson. Le jus se répartira sur l'ensemble de la viande et ne coulera pas à sa découpe.

Conseils pour les grillades :

- Lorsque la viande, les poissons et les volailles sont grillées, ils brunissent, deviennent croustillants et ne sèchent pas. Les morceaux minces, les brochettes de viande et les saucisses, mais également les légumes à forte teneur en liquide (par exemple les tomates et les oignons) sont particulièrement adaptés à cette cuisson.
- Distribuez les pièces à griller sur la grille.
- Placez la lèchefrite au niveau du premier gradin en partant du bas pour recueillir les graisses.
- Ajoutez un peu d'eau dans la lèchefrite pour faciliter le nettoyage.

SÉLECTIONNER UNE TEMPÉRATURE ET UN MODE DE CUISSON



1. Réglez le bouton du thermostat (2) sur la température souhaitée (entre 40 et 240°C).
 - Pour augmenter la température, tournez légèrement le bouton dans le sens des aiguilles d'une montre.
 - Pour diminuer la température, tournez légèrement le bouton dans le sens inverse des aiguilles d'une montre.
2. Réglez le bouton (1) sur le mode de cuisson souhaité. Le témoin indicateur de fonctionnement (3) s'allume et la cuisson commence.
3. Lorsque la cuisson est terminée, placez les boutons (1) et (2) sur la position « ● » (arrêt) pour arrêter le four. Le témoin de fonctionnement (3) s'éteint. Le ventilateur continue de tourner après l'arrêt de la cuisson jusqu'au refroidissement de l'appareil.

DESCRIPTION DES MODES DE CUISSON




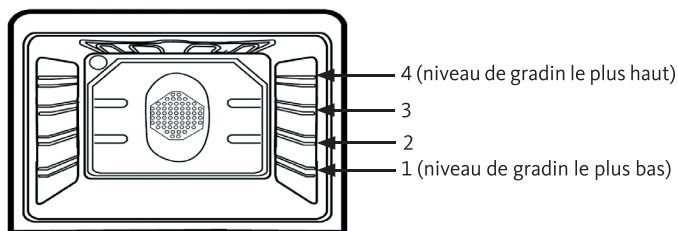










Symbole	Mode de cuisson	Description
	Cuisson traditionnelle (viandes, poissons, gâteaux)	Les éléments de chauffe inférieur et supérieur fonctionnent. N'utilisez qu'un niveau de gradins pour ce mode de cuisson. Ce mode de cuisson est adapté à tout type de cuisson (viandes, poissons, gâteaux). Un préchauffage est nécessaire.
	Sole chauffante (tartes, pizzas)	Seul l'élément de chauffe inférieur fonctionne. Ce mode de cuisson est particulièrement adapté pour les cuissons lentes, pour réchauffer les plats ou pour cuire les plats comme les pizzas et les tartes qui doivent cuire par le dessous.
	Gril	La résistance du gril (située en haut de la cavité) fonctionne. Ce mode est adapté pour finir la cuisson en surface (gratins).

TABLEAU DES TEMPS DE CUISSON EN MODE TRADITIONNEL

Les valeurs indiquées dans le tableau ci-dessous sont données à titre indicatif. Elles peuvent varier selon le type de nourriture ainsi que vos préférences de cuisson.

Remarque : Lors de la cuisson avec la plaque et la grille simultanées, placez la plaque du four sur la partie inférieure.



Aliments	Mode de cuisson	Niveau de gradin	Température (°C)	Temps de cuisson (min.)
Gâteaux*		2-3	170-180	35-45
Cookies*		2	170-180	25-30
Tarte*		2	180-200	35-45
Pâte levée*		2	180-190	20-25
Lasagnes		2-3	180-200	20-30
Pizza		3	180-200	20-30
Beefsteak (entier)** Rôti**		4	25 min à 220, puis 180-190	15-20
Gigot d'agneau ** (ragoût)		4	25 min à 220, puis 180-190	70-90
Poulet rôti**		3	15 min à 250, puis 190	25-35
Poisson**		3	200-220	25-35

* Pour une cuisson nécessitant un préchauffage, préchauffez au début de la cuisson jusqu'à ce que le témoin du thermostat s'éteigne.

** Les aliments doivent être retournés à mi-cuisson.

TABLEAU DES TEMPS DE CUISSON POUR LE MODE GRIL

Les valeurs indiquées dans le tableau ci-dessous sont données à titre indicatif. Elles peuvent varier selon le type de nourriture ainsi que vos préférences de cuisson.

Aliments	Position de la grille	Temps de grillade
Poisson	4	20-25 min*
Ailes ou cuisses de poulet	4	25-35 min
Côtelettes d'agneau	4	20-25 min
Rôti de boeuf	4	25-30 min*
Côtelettes de veau	4	25-30 min*

(*) Selon l'épaisseur

Il est recommandé de nettoyer fréquemment l'intérieur du four pour empêcher un encrassement excessif qui pourrait provoquer des fumées ou des odeurs pendant la cuisson suivante.

Attention !

- Ne pas utiliser d'appareil de nettoyage à vapeur.
- Laissez les surfaces chaudes refroidir avant de nettoyer le four.
- Assurez-vous que le four est à l'arrêt (le bouton de sélection des modes de cuisson et du thermostat doivent être sur la position « Arrêt »).
- N'utilisez pas de détergents abrasifs ou d'objets tranchants pour nettoyer le four. Vous risqueriez d'endommager l'appareil.

NETTOYAGE DU BANDEAU DE COMMANDE

- Ne retirez pas les manettes de commande pour nettoyer le bandeau de commande.
- Nettoyez le bandeau de commande et les boutons de commande à l'aide d'un chiffon doux.

NETTOYAGE DU FOUR

L'intérieur du four se nettoie plus facilement lorsque le four est encore un peu chaud. Aucun produit nettoyant pour four ou autre agent nettoyant particulier n'est nécessaire pour nettoyer le four. Il est recommandé d'essuyer le four à l'aide d'un chiffon humide.

Nettoyer les parois en émail lisse (voûte, sole, fond et parois) :

- Essuyez le four avec une éponge douce ou un chiffon doux imbibé(e) d'eau chaude, puis séchez-le soigneusement avec un chiffon doux et sec.
- N'utilisez pas de produits détergents abrasifs ni d'éponges à récurer ou d'objets tranchants pour le nettoyage pour éviter tout risque de dommage.
- N'utilisez pas d'appareil de nettoyage à pression ou à vapeur.
- Ne nettoyez pas l'intérieur du four avec des nettoyeurs secs ou en poudre.

DÉMONTAGE ET NETTOYAGE DE LA PORTE DU FOUR

- N'utilisez ni objets rugueux ou abrasifs, ni racloirs métalliques affilés pour nettoyer les portes vitrées du four afin d'éviter d'égratigner leur surface et de briser la vitre.
- Nettoyez la vitre intérieure et extérieure avec un produit adapté, et séchez-la complètement.

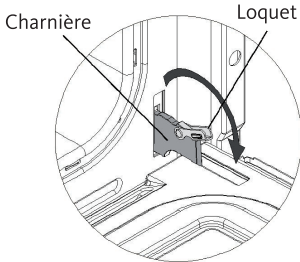


Fig. 1

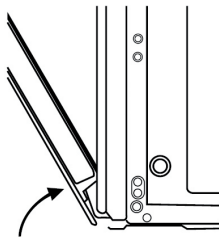


Fig. 2

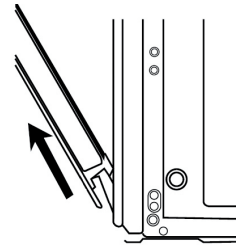


Fig. 3

1. Ouvrez complètement la porte du four, puis soulevez le loquet de verrouillage à l'aide d'un tournevis ou d'une pince au niveau des charnières de chaque côté de la porte. (figure 1).
2. Refermez doucement la porte jusqu'à mi-hauteur (figure 2).
3. Retirez la porte en la tirant vers le haut pour la libérer de ses charnières (figure 3).
4. Pour remonter la porte du four, les étapes précédentes doivent être effectuées dans l'ordre inverse (étapes 3, 2 et 1). **N'oubliez pas de fermer les clips du logement de la charnière lors de la repose de la porte.**

DÉMONTAGE ET NETTOYAGE DE LA VITRE DU FOUR

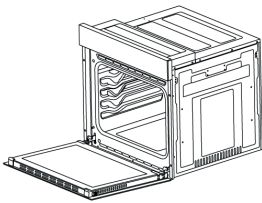


Fig. 1

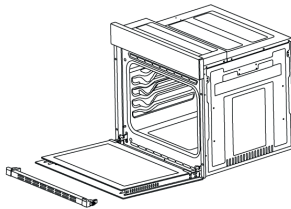


Fig. 2

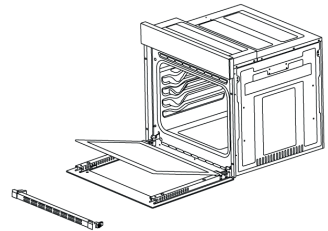


Fig. 3

Vous pouvez démonter la vitre intérieure du four pour un nettoyage approfondi (si nécessaire). Procédez comme suit :

1. Ouvrez la porte complètement (figure 1).
2. Tirez le profilé vers vous en appuyant sur les côtés pour le déverrouiller (figure 2).
3. Soulevez la vitre avec précaution et tirez-la vers vous (figure 3).
4. Nettoyez la vitre avec un produit adapté puis séchez-la complètement.
5. Après nettoyage, remplacez la vitre et le profilé dans ses encoches jusqu'au clic de verrouillage, puis refermez la porte du four.

REEMPLACER L'AMPOULE

Attention : Avant d'effectuer la manipulation, assurez-vous que le four et la lampe ont complètement refroidi et débranchez le four de la prise murale afin d'éviter tout choc électrique.

La lampe du four se trouve au fond du four, en haut à droite. Il s'agit d'une ampoule électrique spéciale résistant à la chaleur (T 300°C). Reportez-vous à la section « Fiche produit »).

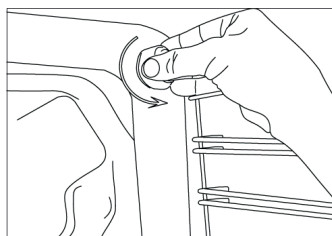


Fig. 1

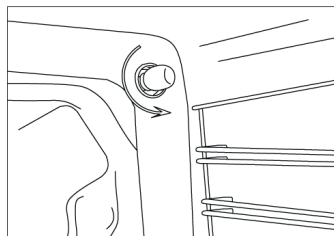


Fig. 2

1. Coupez le courant.
2. Dévissez le cache protecteur de l'ampoule en le tournant dans le sens contraire des aiguilles d'une montre.
3. Dévissez l'ampoule du four en la tournant dans le sens inverse des aiguilles d'une montre et remplacez-la par une ampoule neuve aux caractéristiques identiques :
 - 220-240 V~ 50/60 Hz AC
 - 15 W
 - Type E14
4. Reposez le cache en le tournant dans le sens des aiguilles d'une montre.
5. Rebranchez le courant.

GUIDE DE DÉPANNAGE

ATTENTION !

- Les réparations effectuées par des personnes non professionnelles vous exposent à un risque d'électrocution, de court-circuit ou d'incendie.

- Les réparations réalisées sur l'appareil doivent être effectuées par un technicien qualifié du service après-vente de votre magasin revendeur.

CONDITIONS DE FONCTIONNEMENT NORMALES

- Une odeur et de la fumée peuvent se dégager pendant quelques heures au cours de la première utilisation.
- Il est normal que de la vapeur s'échappe pendant le fonctionnement.
- Lorsque les pièces métalliques sont chauffées, elles peuvent s'étirer et produire des bruits.

ÉQUIPEMENT ÉLECTRIQUE

Avant de contacter votre service après-vente, nous vous invitons à vérifier les points suivants :

Problème	Cause possible	Solution
L'appareil ne fonctionne pas.	Le fusible est défectueux ou désactivé.	Vérifiez les fusibles dans la boîte à fusibles. Remplacez ou réactivez le cas échéant.
L'éclairage du four ne s'allume pas.	L'ampoule du four est défectueuse.	Remplacez l'ampoule du four.
	Pas de courant.	Vérifiez les fusibles dans la boîte à fusibles. Remplacez ou réactivez le cas échéant.
Le four ne chauffe pas.	Les boutons de sélection des modes de cuisson et du thermostat sont sur la position « 0 » (Arrêt).	Actionnez les boutons de sélection des modes de cuisson et du thermostat.
	Pas de courant.	Vérifiez l'alimentation du secteur et la boîte à fusible.

Si le problème persiste, débranchez l'appareil du secteur et contactez le service après-vente de votre magasin revendeur.

Toutes les informations, dessins, croquis et images dans ce document relèvent de la propriété exclusive de SOURCING & CREATION. SOURCING & CREATION se réserve tous les droits relatifs à ses marques, créations et informations. Toute copie ou reproduction, par quelque moyen que ce soit, sera jugée et considérée comme une contrefaçon.

All information, designs, drawings and pictures in this document are the property of SOURCING & CREATION. SOURCING & CREATION reserves all rights to its brands, designs and information. Any copy and reproduction through any means shall be deemed and considered as counterfeiting.

Attention :



Ce symbole apposé sur le produit signifie qu'il s'agit d'un appareil dont le traitement en tant que déchet est soumis à la réglementation relative aux déchets d'équipements électriques et électroniques (DEEE). Cet appareil ne peut donc en aucun cas être traité comme un déchet ménager, et doit faire l'objet d'une collecte spécifique à ce type de déchets. Des systèmes de reprise et de collecte sont mis à votre disposition par les collectivités locales (déchèterie) et les distributeurs. En orientant votre appareil en fin de vie vers sa filière de recyclage, vous contribuerez à protéger l'environnement et empêcherez toute conséquence nuisible pour votre santé.

Conditions de garantie :

Ce produit est garanti contre toute défaillance résultant d'un vice de fabrication ou de matériau. Cette garantie ne couvre pas les vices ou les dommages résultant d'une mauvaise installation, d'une utilisation incorrecte, ou de l'usure normale du produit. La durée de garantie est spécifiée sur la facture d'achat.



Faites un geste
eco-citoyen. Recyclez
ce produit en fin de vie



Sourcing & Création
21, avenue de l'Harmonie
F-59560 VILLENEUVE D'ASCQ

Fabriqué en Turquie
Art. 8003143
Réf. FEE L2n