



# Mapesil AC et Primer FD



- Mastic élastomère silicone acétique, résistant aux moisissures, sans solvant, disponible en transparent et en 30 coloris  
Idéal en bassins de piscine et sanitaires
- Primaire d'adhérence pour mastics silicones

## DOMAINE D'APPLICATION

**Mapesil AC** est un mastic silicone à réticulation acétique idéal pour le verre, le carrelage et l'aluminium anodisé, il peut être utilisé également sur le béton, le bois, le métal, les surfaces peintes, les matières plastiques, le caoutchouc. Dans ce cas, l'application de **Primer FD** renforce l'adhérence du mastic sur ces supports.

**Mapesil AC** s'utilise pour :

- traiter des joints de dilatation soumis à des mouvements de  $\pm 25\%$  de la dimension initiale ;
- former un joint parfaitement élastique entre les éléments de construction dans les secteurs du Bâtiment.

## Quelques exemples d'application

- Jointoiement de carrelage en sols et murs sous réserve qu'ils ne soient pas soumis à de fortes sollicitations (abrasion).
- Jointoiement entre le carrelage et les appareils sanitaires (cuisines, salles de bains, douches) avec des coloris coordonnés à ceux des joints.
- Joints de fractionnement souples en immersion (piscines, etc.).
- Assemblage d'éléments en verre, de verreries artistiques.
- Jointoiement de hublots, lucarnes, vitrages.
- Jointoiement entre verre et serrurerie.
- Jointoiement de réservoirs, de conduites, de chaudières...
- Calfeutrement de conduites d'aération et de chauffage,
- Jointoiement entre matériaux de coefficients de dilatation différents
- Collages divers.

## CARACTÉRISTIQUES TECHNIQUES

**Mapesil AC** mastic silicone monocomposant, transparent ou coloré à réticulation acétique sans solvant, se présente comme une pâte thixotrope facilement applicable que ce soit en vertical ou à l'horizontale, qui réticule avec



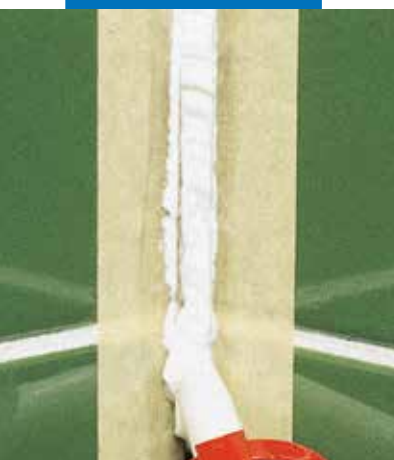
# Mapesil AC et Primer FD



Couper la buse à la dimension souhaitée



Application de Primer FD



Application de Mapesil AC

l'humidité de l'air et la température ambiante, en formant un produit élastique aux propriétés suivantes :

- excellente durabilité ; le joint traité avec **Mapesil AC** conserve ses propriétés y compris après une exposition de plusieurs années aux intempéries, aux environnements industriels, aux écarts thermiques, à l'immersion dans l'eau ;
- grande élasticité ;
- excellente adhérence sur le verre, le carrelage et l'aluminium ;
- imperméable à l'eau et perméable à la vapeur d'eau ;
- inattaquable par les moisissures ;
- résistance aux agents chimiques ;
- flexible jusqu'à - 40°C et résistant aux températures allant jusqu'à + 180°C ;
- facile à travailler ;
- conforme à de nombreuses normes internationales : EN 15651-1, EN 15651-2, EN 15651-3 et marquage CE.

## INDICATIONS IMPORTANTES

- Ne pas utiliser **Mapesil AC** à l'extérieur pour le jointoiment du carrelage et de la pierre naturelle de couleur claire. Utiliser **Mapesil LM**.
- Ne pas utiliser **Mapesil AC** pour le jointoiment de surfaces sensibles aux acides comme les pierres calcaires, utiliser un mastic silicone neutre tel que **Mapesil LM**.
- L'utilisation de **Mapesil AC** est déconseillée sur les matériaux fortement plastifiés ou sur supports bitumineux. Les huiles et les plastifiants peuvent migrer en surface compromettant ainsi l'adhérence et pénétrer dans le mastic en altérant sa couleur et sa résistance.
- Ne pas utiliser **Mapesil AC** pour traiter les joints des aquariums car il contient un composant dangereux pour l'environnement aquatique.
- La résistance de **Mapesil AC** aux agents chimiques est généralement bonne. Cependant étant donné la multiplicité des produits et des sollicitations, il convient de faire des essais préalables en cas de doute.
- Ne pas utiliser **Mapesil AC** pour les sols soumis à un trafic intense. Utiliser un mastic polyuréthane (par exemple **Mapeflex PU45**) ou époxyuréthane (**Mapeflex PU21**).

## MODE D'EMPLOI

### Préparation et dimensionnement des joints

Toutes les surfaces à traiter doivent être sèches, solides, exemptes de poussière, de graisses, de cires, de rouille, d'anciennes peintures.

Afin de permettre au mastic d'assurer sa fonction, il est important qu'une fois appliqué, il puisse s'allonger et se comprimer librement. Il est donc nécessaire que :

- l'adhérence se fasse essentiellement sur les côtés et non sur le fond du joint
  - que la largeur du joint soit correctement calculée afin que son allongement n'excède pas 25 % à + 20°C de la largeur initiale.
- Pour des largeurs du joint allant jusqu'à 10 mm l'épaisseur doit être égale à la largeur ; pour des largeurs comprises entre 11 et 20 mm, l'épaisseur doit être toujours égale à 10 mm ; pour des largeurs supérieures, l'épaisseur doit être égale à la moitié de la largeur du joint.

Si la profondeur est trop importante et afin d'éviter que **Mapesil AC** n'adhère sur le fond,

insérer préalablement un fond de joint type **Mapefoam** (cordon en polyéthylène expansé).

## Application de Primer FD

Si besoin, **Primer FD** s'applique au pinceau, uniquement sur les zones à traiter. Laisser sécher quelques minutes (évaporation du solvant) puis appliquer **Mapesil AC**.

## Application de Mapesil AC

**Mapesil AC** est fourni en cartouche de 310 ml. Après avoir coupé l'embout fileté de la cartouche, visser la buse puis la couper à + 45°. Insérer la cartouche dans un pistolet à extruder. Garnir soigneusement le joint avec le mastic puis lisser le joint avec un outil humidifié (l'utilisation d'eau savonneuse est conseillée) avant qu'il ne se forme de pellicule superficielle.

## Réticulation

**Mapesil AC** réticule et devient élastique avec l'humidité de l'air. La vitesse de réticulation dépend peu de la température. Elle est essentiellement liée à l'humidité ambiante. Le schéma ci-dessous montre la progression de la réticulation à + 23°C et 50 % d'humidité relative.

## Nettoyage

**Mapesil AC** frais se nettoie à l'aide de solvants (acétone, toluène etc.). Une fois sec, il ne s'élimine que mécaniquement.

## CONSOMMATION

La consommation de **Mapesil AC** est fonction des dimensions du joint à traiter.

Se référer au tableau des consommations qui donne quelques exemples de joints plans et de joints triangulaires.

**Primer FD** : 100 g/m<sup>2</sup>.

## CONDITIONNEMENT

**Mapesil AC** : cartouches de 310 ml.

**Primer FD** : flacons de 0,9 et 0,2 kg.

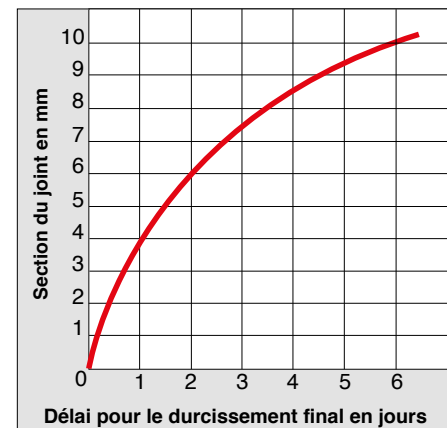
## COLORIS

**Mapesil AC** est disponible en transparent et en 30 coloris de la gamme "Joints couleurs MAPEI".

## STOCKAGE

**Mapesil AC** se conserve 24 mois en emballage d'origine et dans un local frais et sec.

**Primer FD** se conserve 6 mois dans un local frais (température non supérieure à + 25°C) et en emballage d'origine bien fermé.



## DONNÉES TECHNIQUES (valeurs types)

Mapesil AC est conforme aux normes :

BS 5889 type B - ASTM C920  
TT -S-00230 C - TT -S-001543 A  
DIN 18540, T. 2, KLASSE E  
ISO 11600, F-25 LM  
EN 15651-1  
EN 15651-2  
EN 15651-3

### DONNÉES D'IDENTIFICATION DU PRODUIT

Consistance :	pâte thixotrope
Couleur :	transparent + 30 coloris
Masse volumique (g/cm <sup>3</sup> ) :	1,03
Extrait sec (%) :	100
EMICODE :	EC1 Plus - à très faible émission

### DONNÉES D'APPLICATION (à + 23°C et 50 % H.R.)

Température d'application :	de + 5°C à + 50°C
Vitesse d'extrusion avec une buse de 3,5 mm à la pression de 0,5 N/mm <sup>2</sup> (g/mn) :	120
Temps de séchage superficiel (mn) :	10
Retrait durant la vulcanisation (%) :	3,5
Vitesse de vulcanisation :	4 mm en 1 jour - 10 mm en 7 jours

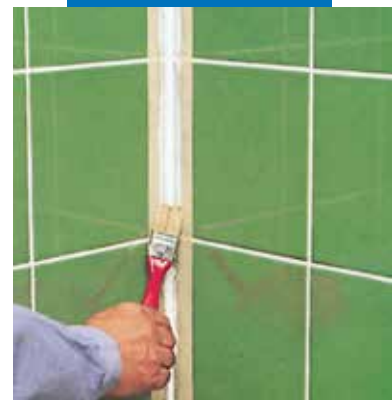
### CARACTÉRISTIQUES FINALES

EN 15651-1 : mastic pour joints de façades, intérieurs et extérieurs, y compris par temps froid :	F-EXT-INT-CC
Classe :	25 LM
EN 15651-2 : mastic pour vitrage, y compris par temps froids :	G-CC
Classe :	G 25 LM
en 15651-3 : mastics pour sanitaires :	S
Classe :	XS 1
Résistance à la traction - selon DIN 53 504-S3A (N/mm <sup>2</sup> ) :	1,6
Allongement à la rupture selon DIN 53 504 - 53A (%) :	800
Résistance à la lacération (ISO 34-1, moule C) (N/mm) :	4
Dureté Shore A (DIN 53 505) :	20
Masse volumique à +25°C (DIN 53479) (g/m <sup>3</sup> ) :	1,02
Perméabilité à la vapeur d'eau (DIN 53 122, feuille de 2 mm) (g/m <sup>2</sup> /jour) :	23
Module d'élasticité mesuré selon la norme ISO 8339 (module A) (N/mm <sup>2</sup> ) :	
- à 25 % d'allongement	0,20
- à 50 % d'allongement	0,27
- à 100 % d'allongement	0,35
Mouvement maximum (%) :	25
Résistance à l'eau :	excellente
Résistance au vieillissement :	excellente
Résistance aux agents atmosphériques :	excellente
Résistance aux agents chimiques, aux acides et aux alcalis dilués :	bonne
Résistance au savon et aux détergents :	excellente
Résistance aux solvants :	limitée
Résistance à la température en service :	de - 40°C à + 180°C

### PRIMER FD DONNÉES TECHNIQUES (valeurs types)

### DONNÉES D'IDENTIFICATION DU PRODUIT

Consistance :	liquide transparent
Couleur :	jaunâtre
Masse volumique (g/cm <sup>3</sup> ) :	0,92
Viscosité (mPa-s) :	1 à 2 (arbre 1 - vitesse 100)



Lissage du joint avec de l'eau savonneuse



Remplissage des joints de fractionnement



Jointoiement entre le carrelage et les appareils sanitaires avec Mapesil AC

## INSTRUCTIONS DE SÉCURITÉ POUR LA PRÉPARATION ET LA MISE EN ŒUVRE

**Mapesil AC** n'est pas dangereux selon les normes en vigueur concernant la classification des mélanges. Il est recommandé de porter des gants, des lunettes de protection et de respecter les précautions habituelles liées à la manipulation des produits chimiques. Pour toute information complémentaire concernant l'utilisation correcte du produit, il est recommandé de consulter la dernière version de la Fiche des Données de Sécurité.

**Primer FD** est facilement inflammable. Il est recommandé de conserver et d'utiliser le produit loin de toute flamme ou étincelle, de ne pas fumer, d'éviter l'accumulation de charges électrostatiques. Travailler dans un local bien ventilé. Le produit est irritant pour les yeux et la peau. Il peut provoquer somnolence et vertiges, il est nocif par ingestion et pénétration dans les voies respiratoires.

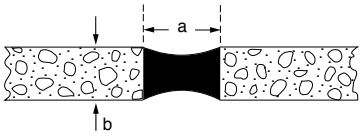
Durant l'application, porter des gants afin d'éviter la sécheresse et les crevasses de la peau, des lunettes de protection et respecter les précautions habituelles liées à la manipulation des produits chimiques. En cas de contact avec les yeux ou la peau, laver immédiatement et abondamment à l'eau et

consulter un médecin. Dans le cas d'aération insuffisante, utiliser des masques avec filtres. Éviter l'application en présence de femmes enceintes. Pour toute information concernant l'utilisation correcte du produit, il est recommandé de consulter la dernière version de la fiche des Données de Sécurité.

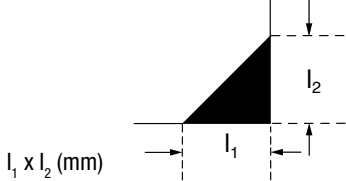
PRODUIT RÉSERVÉ À UN USAGE PROFESSIONNEL

**N.B. :** Les informations et prescriptions de ce document résultent de notre expérience. Les données techniques correspondent à des valeurs d'essais en laboratoire. Vérifier avant utilisation si le produit est bien adapté à l'emploi prévu dans le cadre des normes en vigueur. Ce produit est garanti conformément à ses spécifications, toute modification ultérieure ne saurait nous être opposée. Les indications données dans cette fiche technique ont une portée internationale. En conséquence, il y a lieu de vérifier avant chaque application que les travaux prévus rentrent dans le cadre des règles et des normes en vigueur, dans le pays concerné. Nous nous réservons le droit de modifier notre documentation technique. Il y a donc lieu de vérifier que le présent document correspond à notre dernière édition.

**TABLEAU DE CONSOMMATION**  
(Mètre linéaire par cartouche)




Dimensions joint en mm (axb)	Mètre linéaire par cartouche
5 x 5	12
5 x 10	6
10 x 10	3
15 x 10	2
20 x 10	1,5
25 x 10	1,25
30 x 15	0,7
40 x 20	0,4



Dimensions joint en mm (axb)	Mètre linéaire par cartouche
5	25
10	6
15	3
20	1,5

Jointoiment avec Mapesil AC de fenêtre en aluminium



100	BLANC	•
103	BLANC LUNE	•
110	MAHATTA 2000	•
111	GRIS ARGENT	•
112	GRIS NOIR	•
113	GRIS CIMENT	•
114	ANTHRACITE	•
120	NOIR	•
130	JASMIN	•
131	VANILLE	•
132	BEIGE 2000	•
133	SABLE	•
134	SOIE	•
135	POUSSIERE D'OR	•
136	TAUPE	•
140	CORAIL	•
141	CARAMEL	•
142	MARRON	•
143	TERRE CUITE	•
144	CHOCOLAT	•
145	TERRE DE SIBIE	•
149	PIERRE VOLCANIQUE	•
150	JAUNE	•
160	MAGNOLIA	•
162	VIOLET	•
170	CROQUIS CELESTE	•
171	TURQUOISE	•
172	BLEU ESPACE	•
174	TORNADE	•
181	VERT JADE	•
999	TRANSPARENT	•

Mapesil AC

**Mapesil AC**  
**et Primer FD**



Ce symbole identifie les produits MAPEI à très faible émission de substances organiques volatiles certifiés par le GEV (Gemeinschaft Klebstoffe und Bauprodukte e.V) association pour le contrôle des émissions des produits de mise en œuvre.



**Notre engagement pour l'environnement.** Les produits MAPEI permettent aux architectes et maîtres d'ouvrage de réaliser des constructions innovantes, certifiées LEED (Leadership in Energy and Environmental Design) par le U.S. Green Building Council.

**Toutes les références relatives  
à ce produit sont disponibles  
sur demande et sur le site  
[www.mapei.fr](http://www.mapei.fr) ou [www.mapei.com](http://www.mapei.com)**

**DANGEREUX - Respecter les précautions d'emploi.**



**CONSTRUIRE L'AVENIR**

**401-12-2015**