

Leggere attentamente il presente foglietto illustrativo.

Il produttore non può ritenersi responsabile per installazioni non conformi a quanto riportato sul presente foglio e per l'utilizzo di materiali o accessori non forniti dallo stesso.

Il radiatore deve essere impiegato solo per uso riscaldamento, ad una temperatura massima di 110 °C e con una pressione massima di 4,5 bar.

Prima dell'installazione dei radiatori si devono aprire i deviatori interni al collettore inferiore, in funzione del tipo di collegamento che si deve fare (istruzioni sul retro).

Read this instruction leaflet carefully before installing the product.

The manufacturer cannot be held responsible in the case of the product being installed incorrectly or for the improper use of materials and accessories supplied by third parties. The function of the product is to heat to a maximum working temperature of 110 degrees C and a maximum working pressure of 4,5 bar.

Before mounting the radiator, the internal flow deflectors within the bottom round profile must be opened. Please turn over for further instructions.

Lire attentivement cette notice d'installation avant d'effectuer toute opération.

Le fabricant décline toute responsabilité en cas d'installation non-conforme et /ou d'emploi de matériels fournis par des tiers.

Le radiateur doit être installé uniquement pour le chauffage; la température maximale est de 110°C et la pression maximale de 4.5 bar.

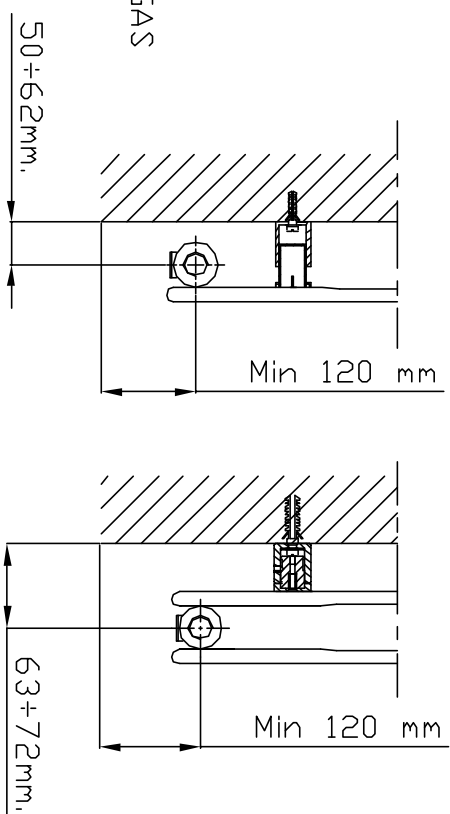
Avant d'installer les radiateurs il faut ouvrir les déviateurs intérieurs contenus dans le collecteur inférieur, en fonction de l'installation à faire (voir au verso).

Vor Montage des Heizkörpers bitte diese Anweisungen aufmerksam lesen!

Bei Nichtbeachtung der Montageanleitung oder bei Benutzung von nicht zugelassenen Materialien oder Zubehörfteilen erlischt die Gewährleistung des Lieferanten.

Der Heizkörper darf nur für den Betrieb in geschlossenen Heizungssystemen montiert werden. Max. Betriebstemperatur 110°C, max. Betriebsdruck 4.5 bar.

Vor der Installation des Heizkörpers muss man die in dem unteren Profil geschweißten Stauscheiben öffnen.
Anweisungen auf der Rückseite.



*= ELEMENTI PARI / EVEN ELEMENTS / ÉLÉMENTS PAIR / GLEICHE ELEMENTE
 **= ELEMENTI DISPARI / ODD ELEMENTS / ÉLÉMENTS IMPAIR / UNGERADE ELEMENTE

