

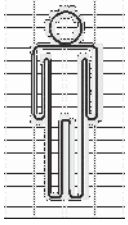
CREMONE POMPIER



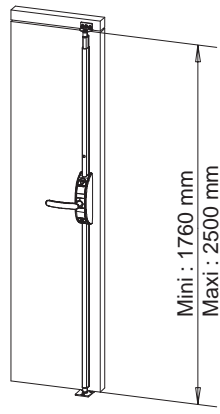
AEROLIS
CREMONE BASCULANTE



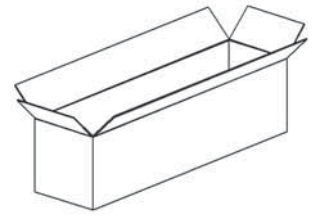
VEOLIS
CREMONE ROTATIVE



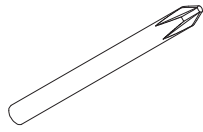
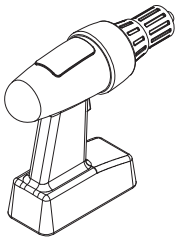
X1



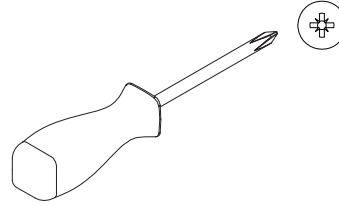
0h30



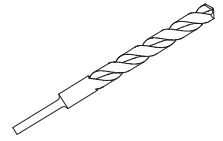
X1



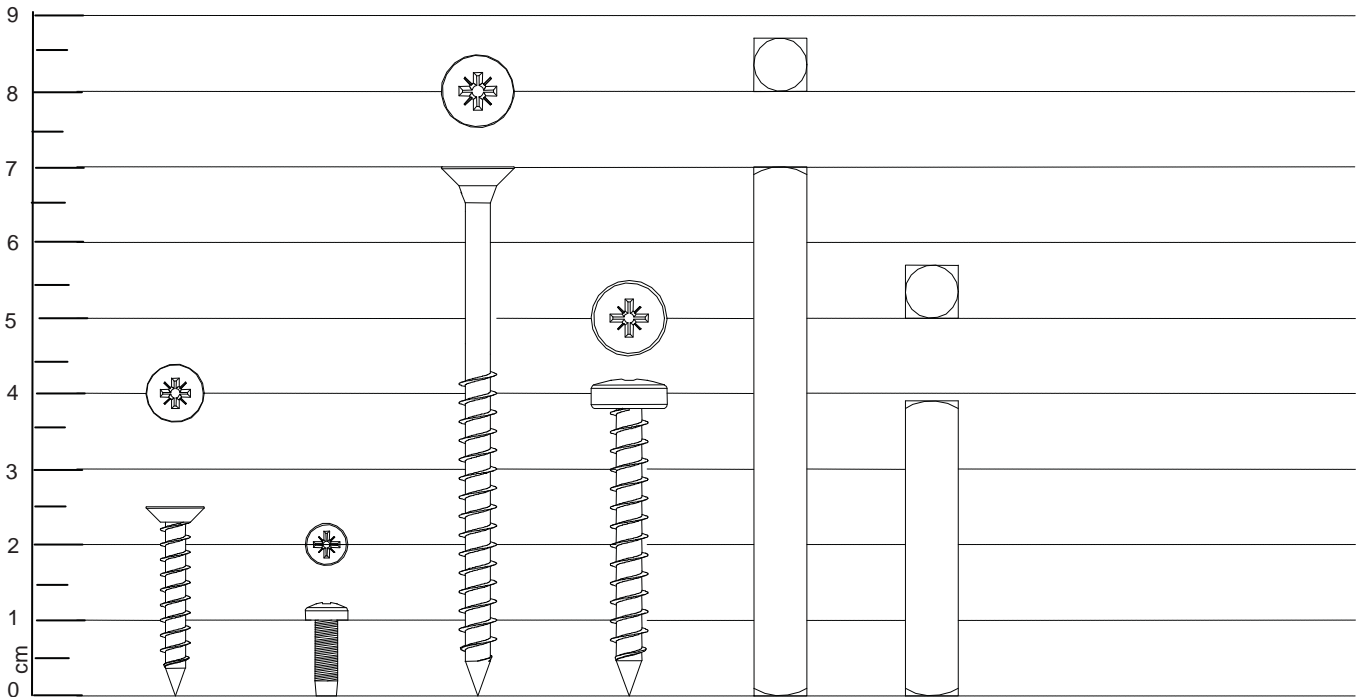
PZ N2



PZ N2



Ø 15



(A)

x7

(B)

x1

(C)

x4 (Aérolis) x3 (Véolis)

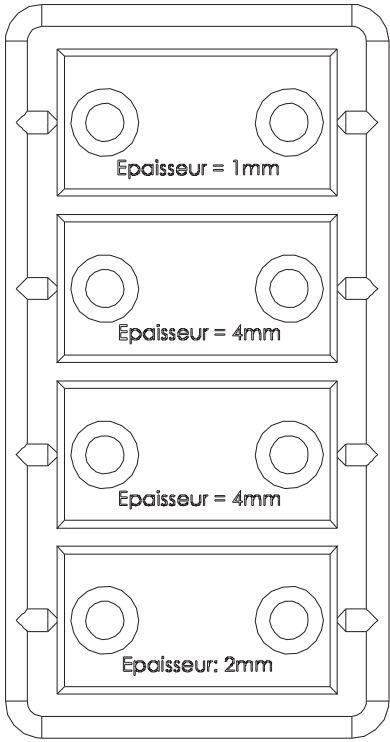
(D)

(E)

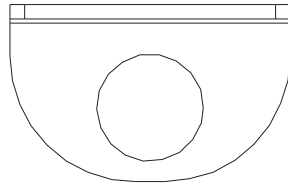
x1 (Véolis)

(F)

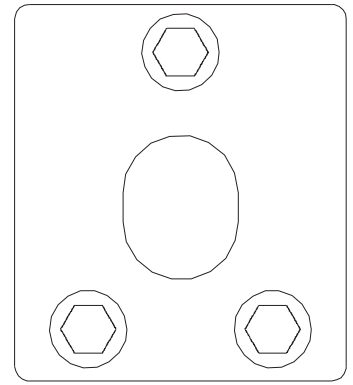
x1 (Aérolis)



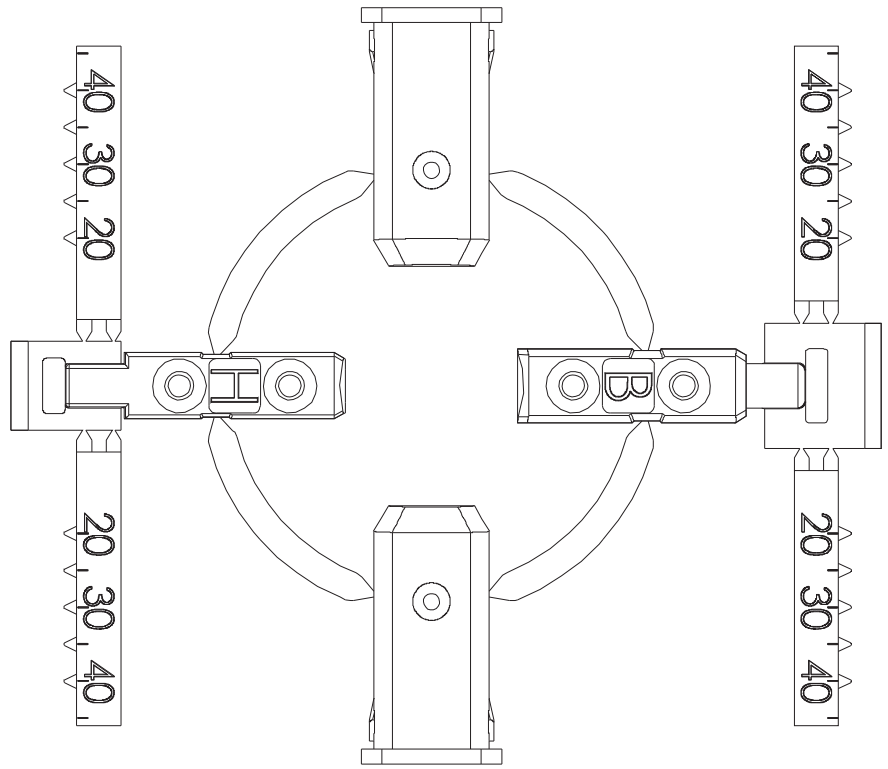
x1



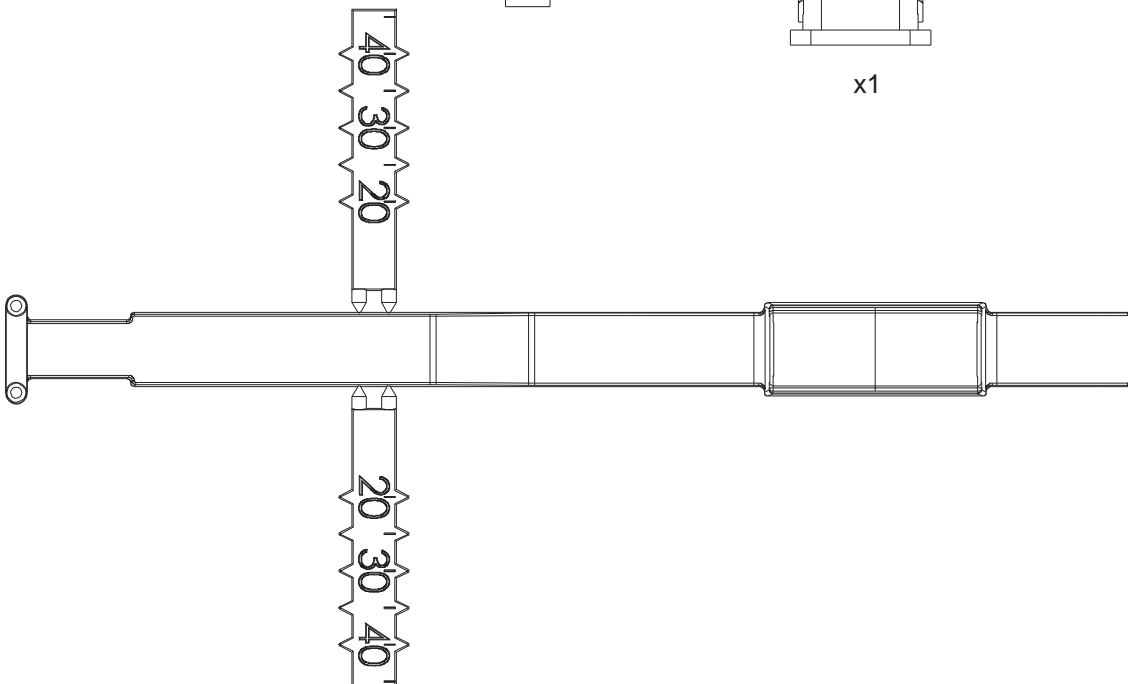
x1



x1

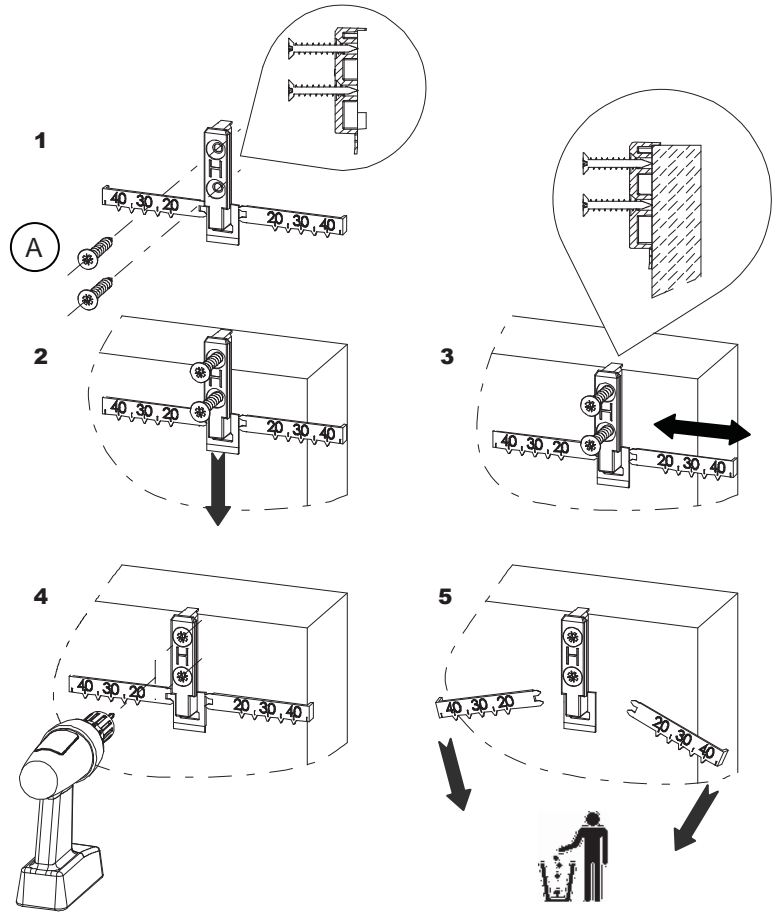
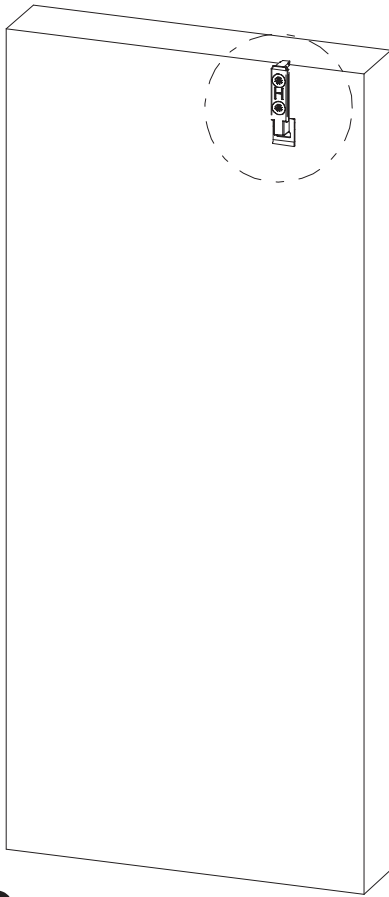


x1

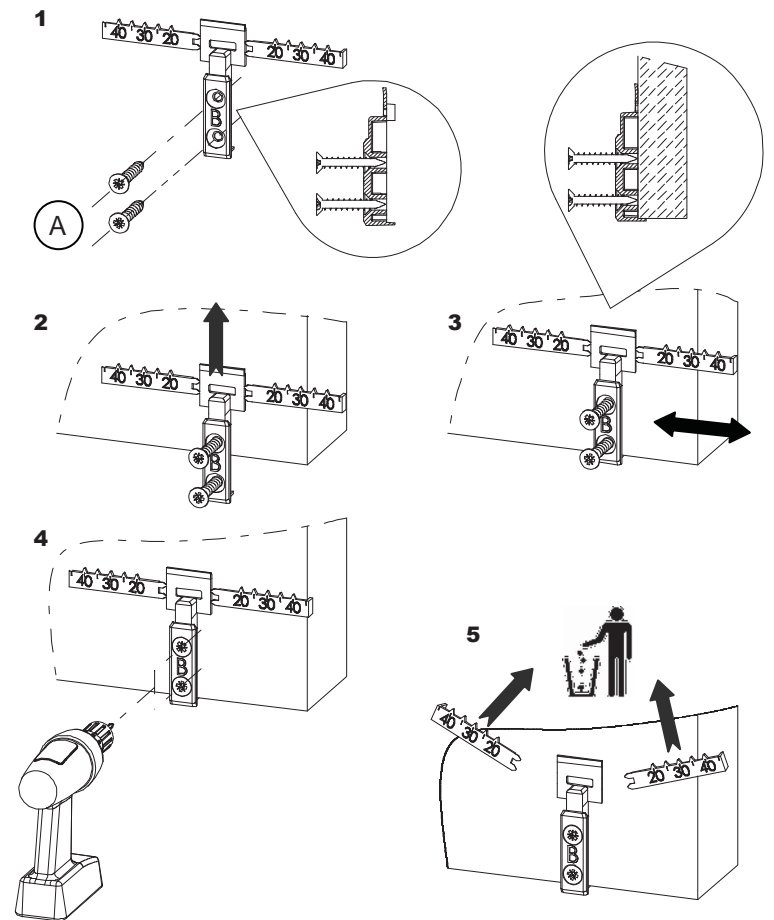
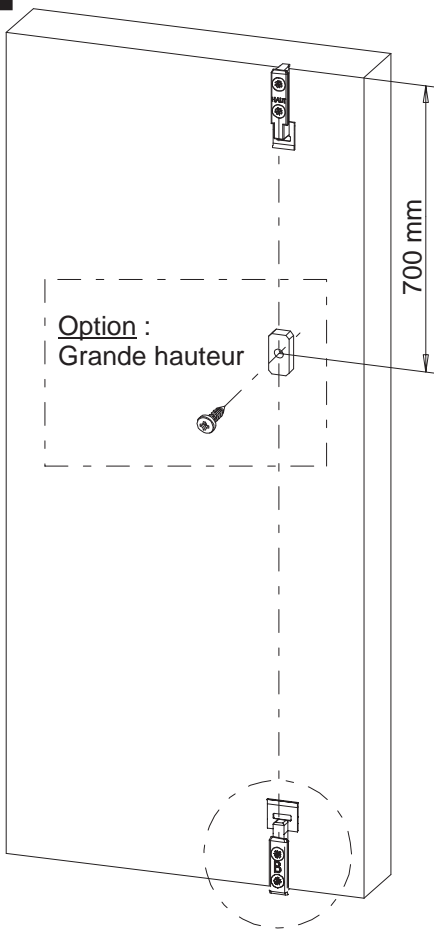


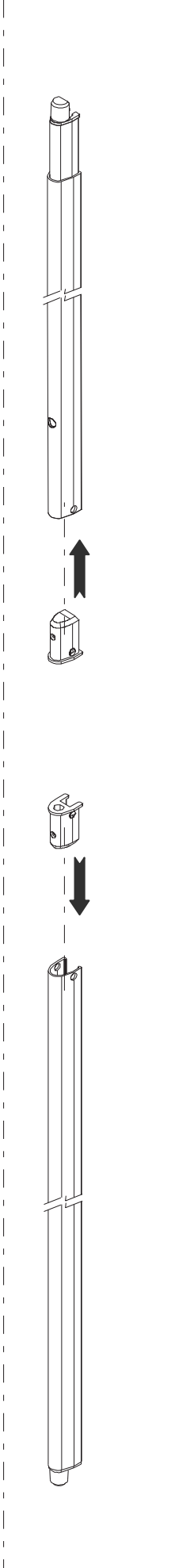
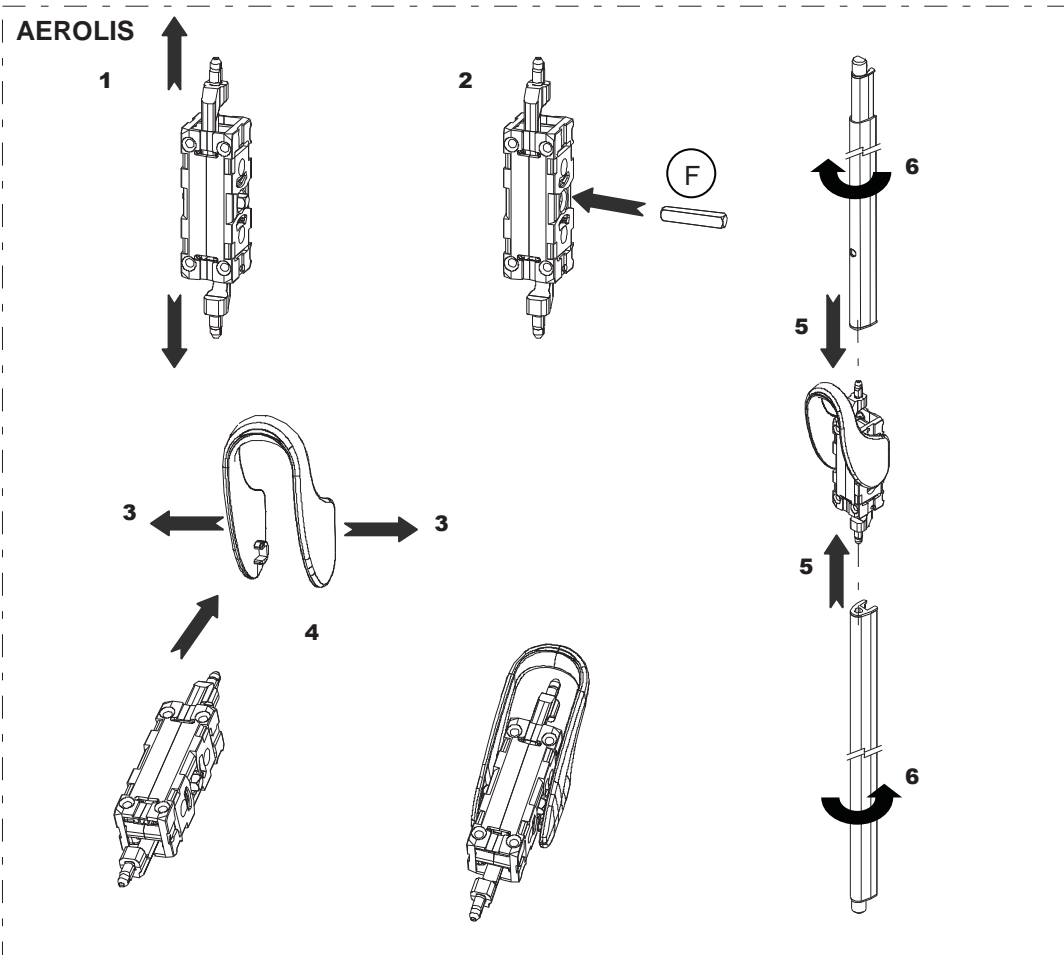
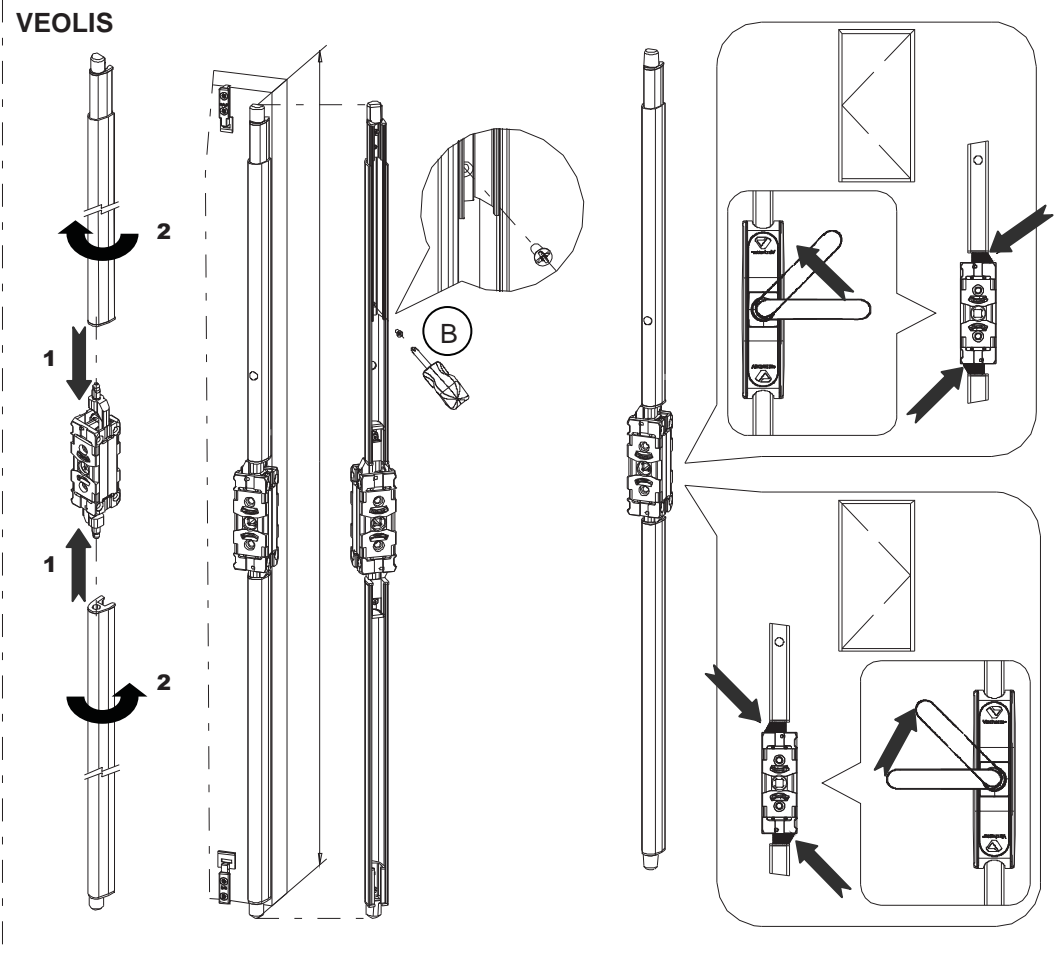
x1

1



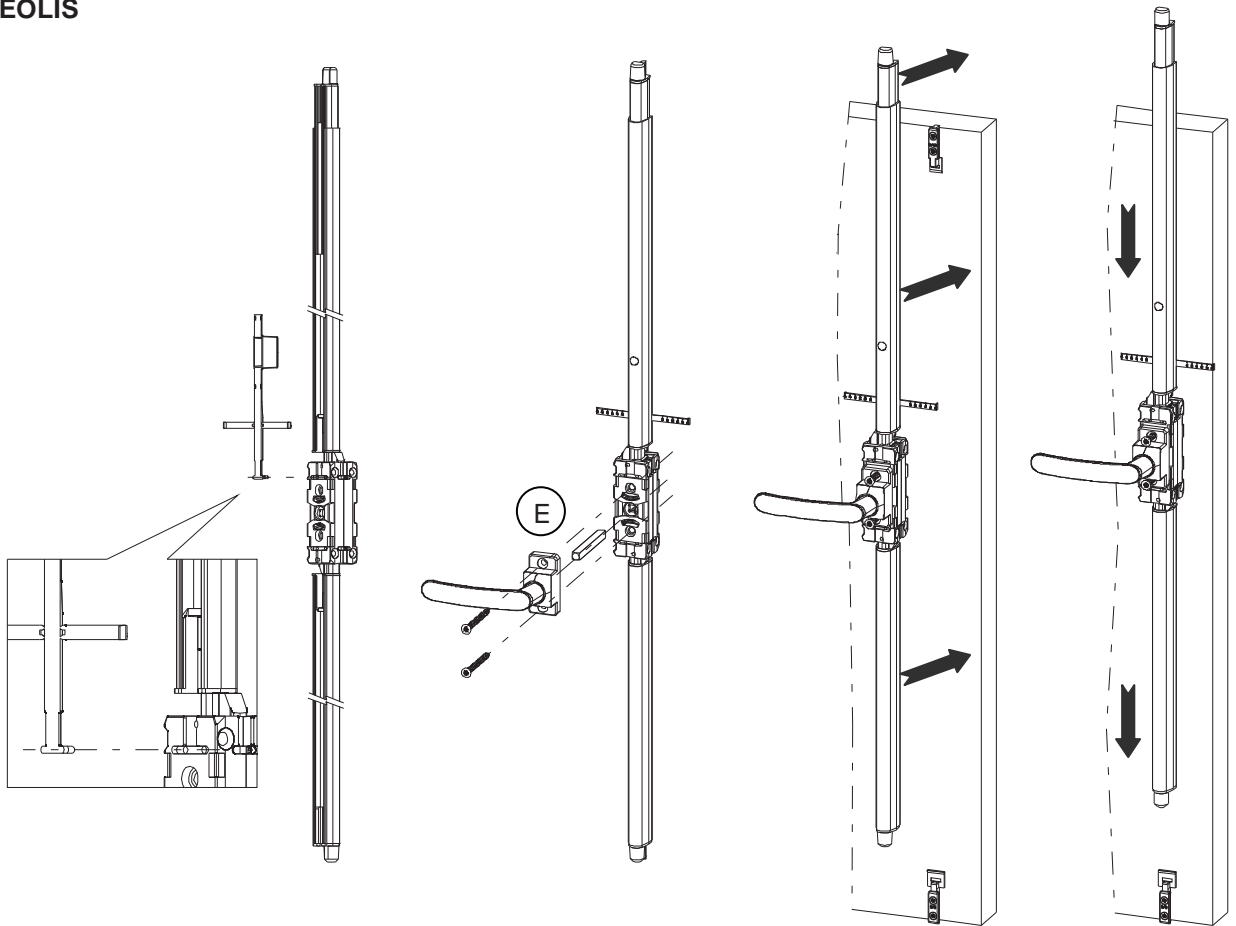
2



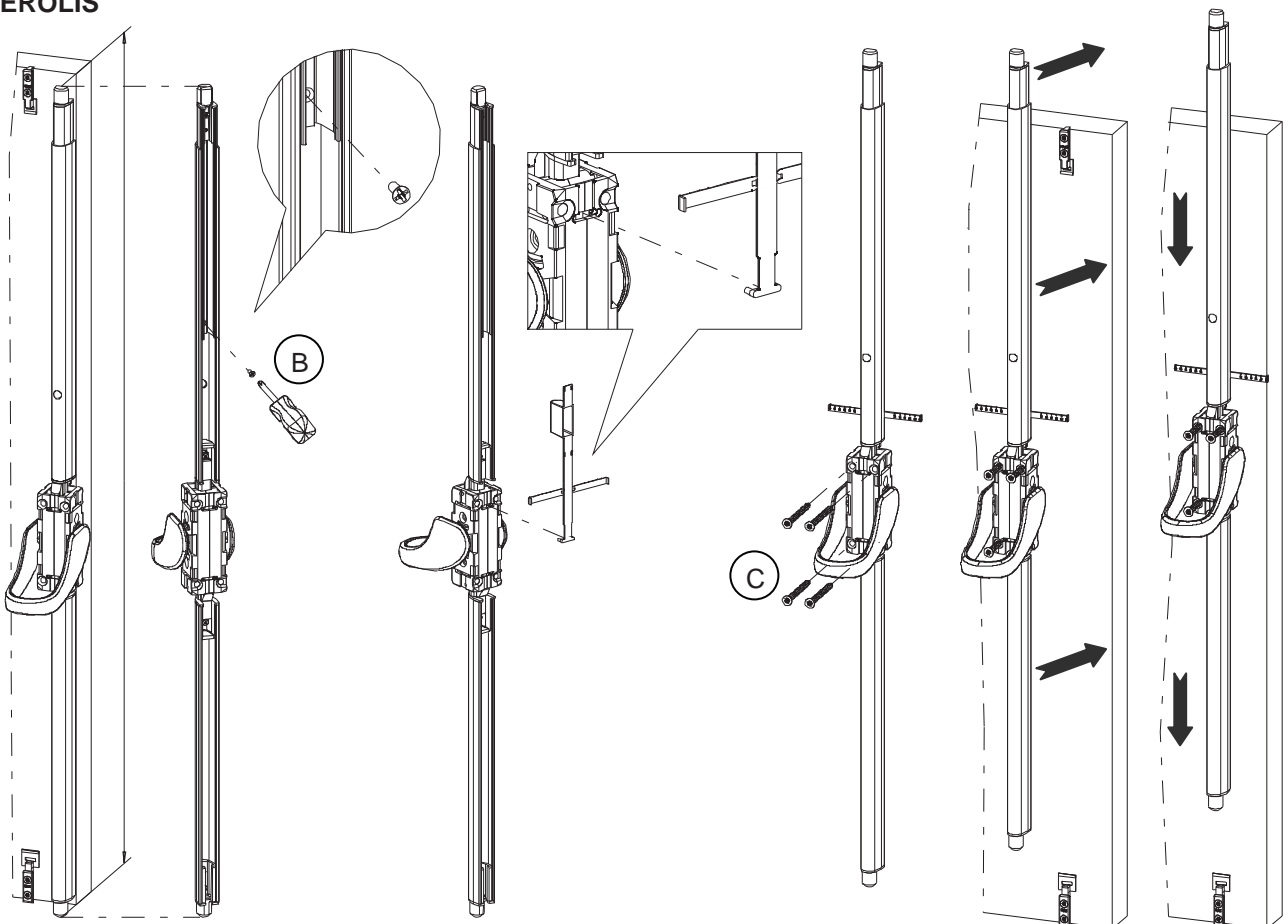


4

VEOLIS

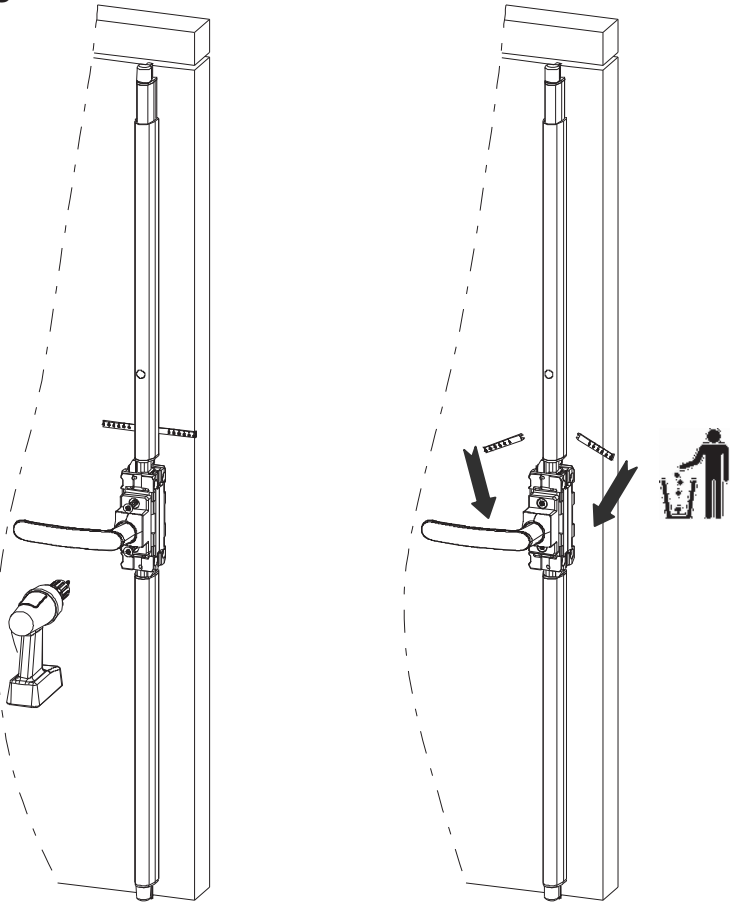


AEROLIS

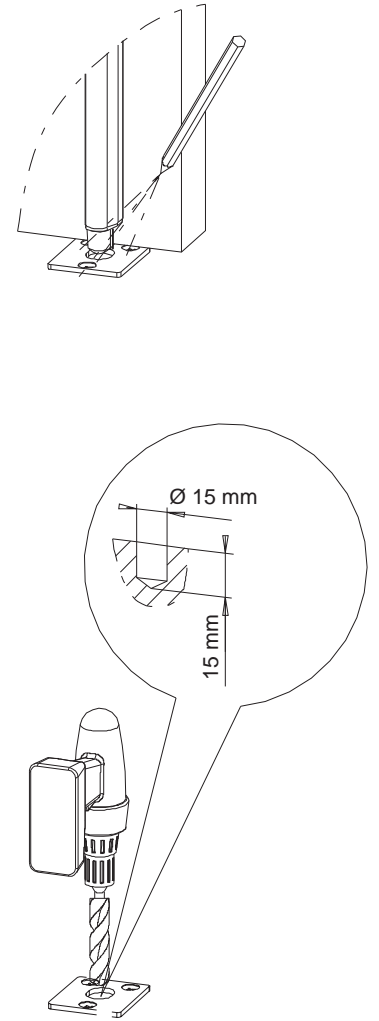


5

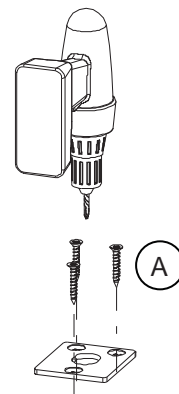
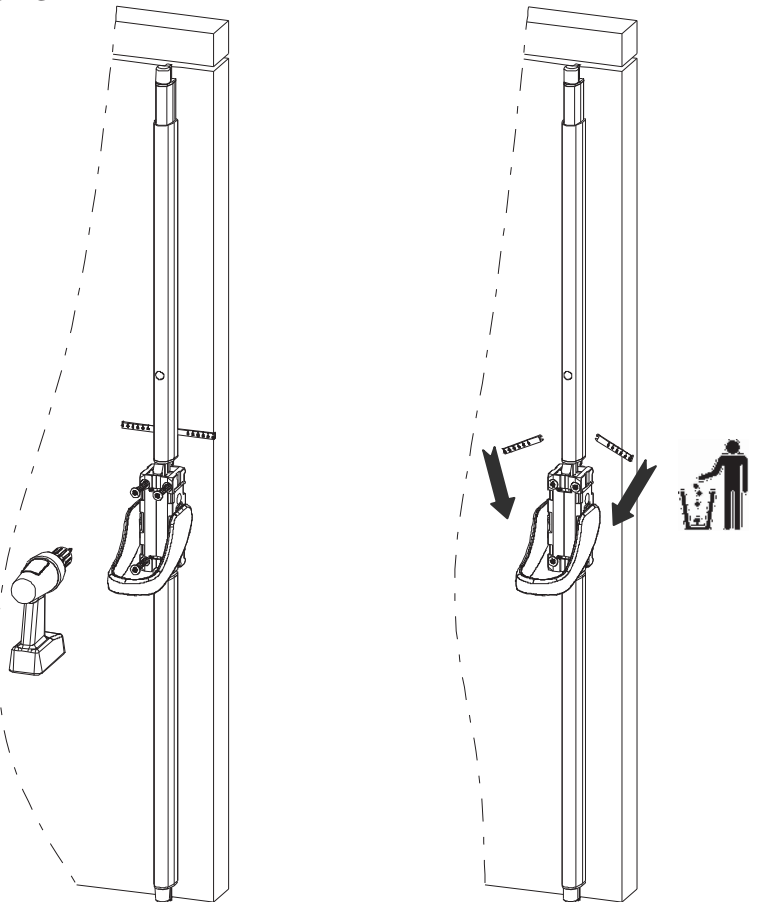
VEOLIS



6

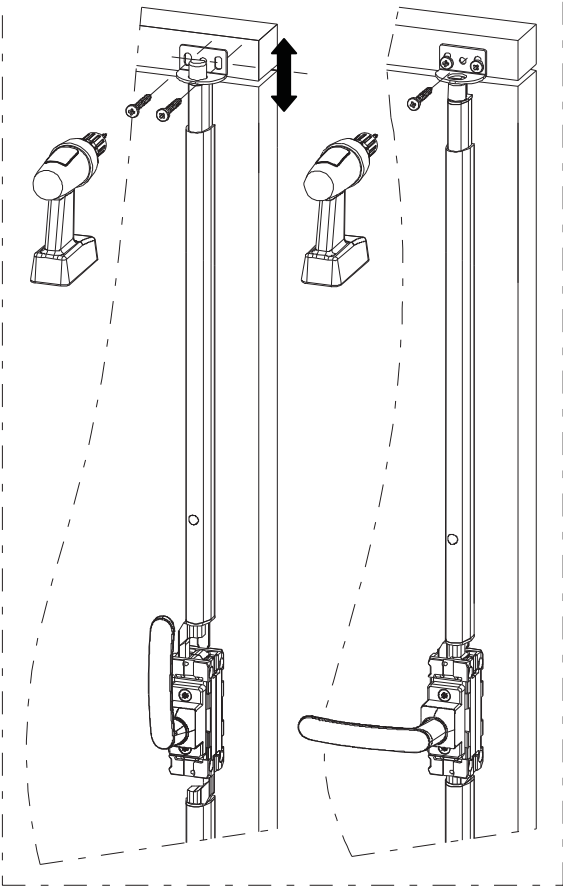


AEROLIS

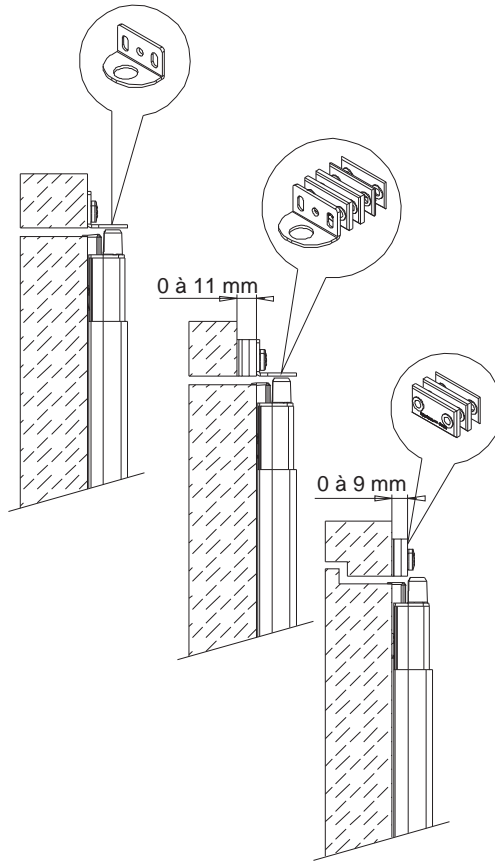


7

VEOLIS

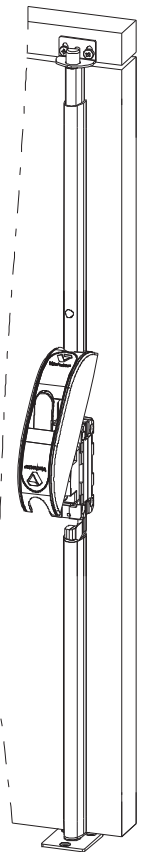


8

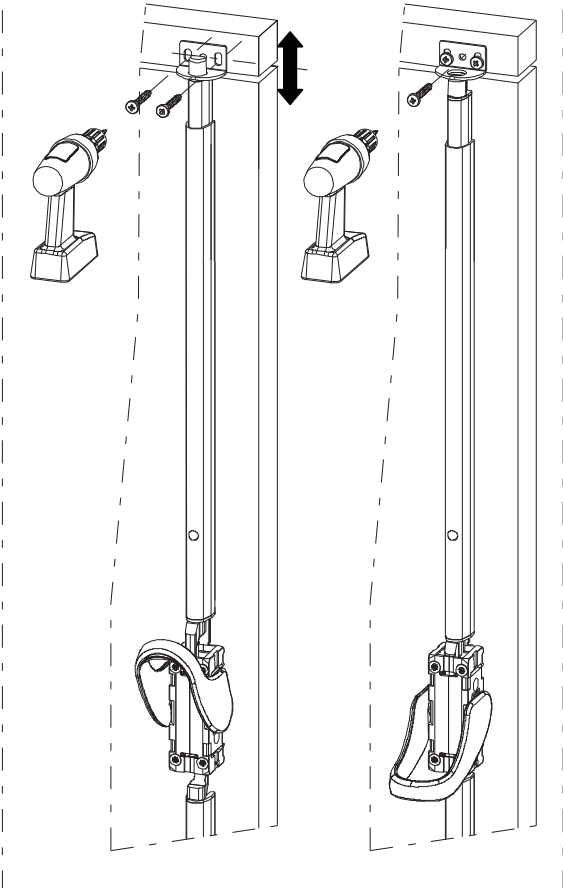


9

VEOLIS

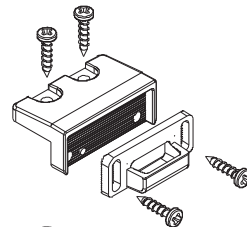


AEROLIS

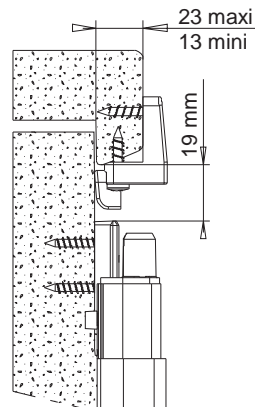
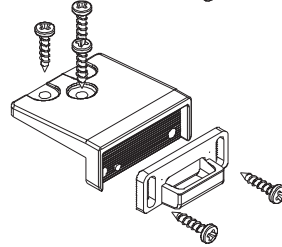


Option :

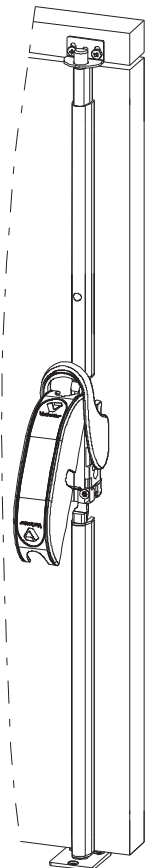
GAP170 E20



GAP170 E30



AEROLIS



Attention le non-respect de la notice de pose entraîne la suppression de la garantie



NG0099-01-B 39005037