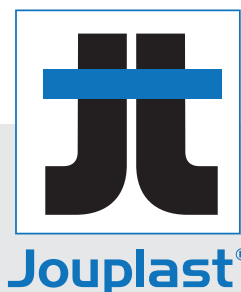


PLOGOM®

HAUTEUR 10 mm FIXE - MATIÈRE SOUPLE

GAMME «ESSENTIEL»



## CARACTERISTIQUES



- › Matière : TPE (ThermoPlastic Elastomer)
- › Couleur : noir
- › Diamètre : 120 mm
- › Hauteur : 10 mm
- › Ecarteur : Hauteur : 10 mm / Épaisseur : 3 mm / Qté : 4
- › Poids : 0.053 kg
- › Résistant aux températures entre -30°C et +60°C
- › Résistant aux UV et au GEL
- › 100% recyclable

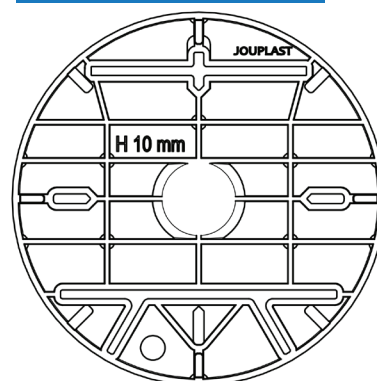
## APPLICATIONS

- › Création de terrasse en dalle céramique, pierre, béton, à usage piéton uniquement
- › Permet la pose en décalé

## LES + PRODUITS

- › Impustrescible
- › Écarteurs sécables avec outil
- › Permet de compenser les aspérités du support (dalle béton, carrelage, chape maigre...)
- › Matière évitant les glissements

## VUE DE DESSUS



## RÉSISTANCE

- › Résistant au test d'écrasement avec charge supérieure à 1 tonne

## CONDITIONNEMENT



60 pcs par carton  
Poids : 3.6 Kg



48 cartons par palette  
Poids: 185 kg

Existe aussi en sachet brochable de 10 pièces (5 sachets par carton)

## RECOMMANDATIONS D'UTILISATION

- › A positionner directement sur une dalle béton, terrasse carrelée, chape maigre...
- › Ne convient pas sur sol brut meuble
- › Terrasse à usage piéton uniquement
- › Usage extérieur uniquement
- › Utilisation avec des dalles autoportantes de classe T7, T11 ou F+
- › Pour une rehausse, utiliser notre référence HD 10 mm

Document protégé par les droits d'auteur. Toute reproduction, copie, extraction, réutilisation dans d'autres publications, traduction ou adaptation, affichage, diffusion ou modification, totale ou partielle, sans l'autorisation écrite de TMP CONVERT JOUPLAST est strictement interdite et sera sanctionnée.

TMP CONVERT JOUPLAST se réserve le droit de rajouter, de modifier ou de supprimer des informations à tout moment, sans avertissement au préalable.