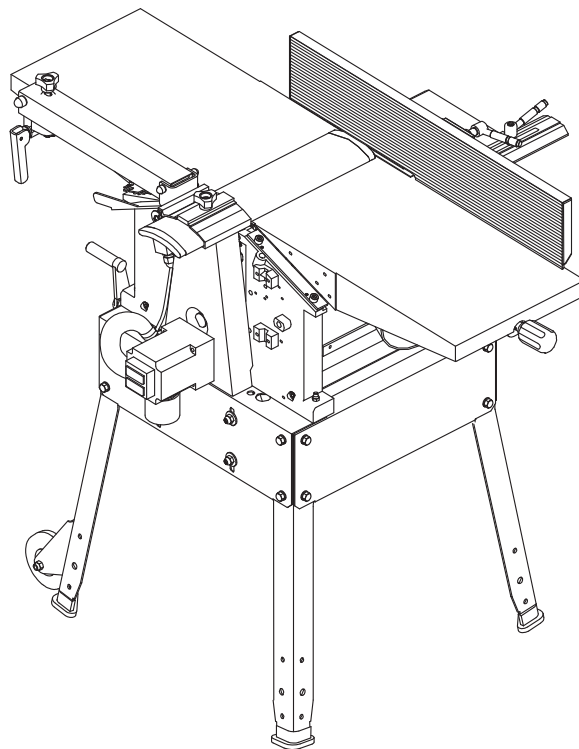


metabo®

PROFESSIONAL POWER TOOL SOLUTIONS

HC 260 C



de Originalbetriebsanleitung 3
en Original instructions 16
fr Notice originale 28
nl Originele gebruiksaanwijzing 42
it Istruzioni per l'uso originali 55
es Manual original 69
sv Originalbruksanvisning 83

no Original bruksanvisning 95
da Original bruksanvisning 107
pl Oryginalna instrukcja obsługi 119
el Πρωτότυπο οδηγιών λειτουργίας 133
hu Eredeti használati utasítás 148
ru Оригинальное руководство по эксплуатации 161
sl Originalna navodila za uporabo 176

de Deutsch KONFORMITÄTSERKLÄRUNG
Wir erklären in alleiniger Verantwortlichkeit: Dieser Abricht- und Dickenhobel, identifiziert durch Type und Seriennummer *1), entspricht allen einschlägigen Bestimmungen der Richtlinien *2) und Normen *3). Prüfbericht *4), Ausstellende Prüfstelle *5), Technische Unterlagen bei *6) - siehe unten.
en English DECLARATION OF CONFORMITY
We declare under our sole responsibility: This surface planer and bench thicknesser, identified by type and serial number *1), complies with all relevant requirements of the directives *2) and standards *3). Test report *4), Issuing test body *5), Technical file at *6) - see below.
fr Français DÉCLARATION DE CONFORMITÉ
Nous déclarons sous notre seule responsabilité : Cette raboteuse-dégauchisseuse, identifiée par le type et le numéro de série *1), est conforme à toutes les prescriptions applicables des directives *2) et normes *3). Compte-rendu d'essai *4), Organisme de contrôle *5), Documents techniques pour *6) - voir ci-dessous.
nl Nederlands CONFORMITEITSVERKLARING
Wij verklaren op eigen en uitsluitende verantwoording: Deze vlak- en vandiktebank, geïdentificeerd door type en serienummer *1), voldoet aan alle relevante bepalingen van de richtlijnen *2) en normen *3). Testrapport *4), Uitvoerende keuringsinstantie *5), Technische documentatie bij *6) - zie onder.
it Italiano DICHIARAZIONE DI CONFORMITÀ
Dichiaro sotto la nostra completa responsabilità: La presente pialla a filo e spessore, identificata dal modello e dal numero di serie *1), è conforme a tutte le disposizioni pertinenti delle direttive *2) e delle norme *3). Relazione di prova *4), Centro prove sottoscritto *5), Documentazione tecnica presso *6) - vedi sotto.
es Español DECLARACIÓN DE CONFORMIDAD
Declaramos con responsabilidad propia: Esta cepilladora y regruesadora, identificada por tipo y número de serie *1), corresponde a las disposiciones correspondientes de las directivas *2) y de las normas *3). Informe de la prueba *4), Oficina que expide el certificado *5), Documentación técnica con *6) - ver abajo.
pt Português DECLARAÇÃO DE CONFORMIDADE
Declaramos, sob nossa responsabilidade: Esta plaina rectificadora e desengrossadeira, identificada pelo tipo e número de série *1), está em conformidade com todas as disposições aplicáveis das Directivas *2) e Normas *3). Relatório de inspecção *4), Órgão de inspecção competente *5), Documentações técnicas junto ao *6) - vide abaixo.
sv Svenska CE-ÖVERENSSTÄMMELSEINTYG
Vi intygar att vi tar ansvar för att: rikt- och planhyveln med följande typ- och serienummer *1) uppfyller kraven i alla gällande direktiv *2) och standarder *3). Provningsutlåtande *4), Utfärdande provningsanstalt *5), Medföljande teknisk dokumentation *6) - se nedan.
fi Suomi VAATIMUSTENMUKAISUUSVAKUUTUS
Vakuutamme yksinomaisella vastuullamme: Tämä oiko- ja tasohöylä, merkitty tyyppitunnuksella ja sarjanumerolla *1), vastaa direktiivien *2) ja normien *3) kaikkia asiaankuuluvia määräyksiä. Tarkastuskertomus *4), Valtuutettu tarkastuslaitos *5), Teknisten asiakirjojen säilytyspaikka *6) - katso alhaalla.
no Norsk SAMSVARERKLÆRING
Vi erklærer under eget ansvar: Denne avretter- og tykkelseshøvelen, identifisert gjennom type og serienummer *1), tilsvare alle gjeldende bestemmelser i direktivene *2) og standardene *3). Prøverapport*4), Ansvarlig kontrollinstans*5), Tekniske dokumenter ved *6) - se nedenfor.
da Dansk OVERENSSTEMMELSESERKLÆRING
Vi erklærer under almindeligt ansvar: Denne afretter- og tykkelseshøvl, identificeret ved angivelse af type og serienummer *1), opfylder alle relevante bestemmelser i direktiverne *2) og standarderne *3). Kontrolrapport *4), Udstedende kontrolorgan *5), Teknisk dossier ved *6) - se nedenfor.
pl Polski DEKLARACJA ZGODNOŚCI
Oświadczamy na własną odpowiedzialność: Ta grubościówko-strugarka, oznaczona typem i numerem seryjnym *1), spełnia wszystkie obowiązujące wymogi dyrektyw *2) i norm *3). Sprawozdanie z testu *4), Urząd wystawiający sprawozdanie z testu *5), Dokumentacja techniczna *6) - patrz poniżej.
el Ελληνικά ΔΗΛΩΣΗ ΠΙΣΤΟΤΗΤΑΣ
Δηλώνουμε με ίδια ευθύνη: Αυτή η Πλάνη ευθυγράμμισης και εκχόνδρισης, που αναγνωρίζεται μέσω τύπου και αριθμού σ ειράς *1), ανταποκρίνεται σε όλες τις σχετικές διατάξεις των οδηγιών *2) και των προτύπων *3). Έκθεση ελέγχου *4), Εκδίδ ουσια υπηρεσία ελέγχου *5), Τεχνικά έγγραφα στο *6) - βλέπε κατωτέρω.
hu Magyar MEGFELELŐSÉGI NYILATKOZAT
Kizárólagos felelősségünk tudatában kijelentjük: Ez az egyengető és vastagoló gyalugép – típus és sorozatszám alapján történő azonosítással *1) – megfelel az irányelvek *2) és szabványok *3) összes vonatkozó rendelkezésének. A jegyzőkönyvet *4), a kiállítást végző vizsgálóhelyet *5), a műszaki dokumentációt *6) - lásd lent.
sl Slovensko IZJAVA O SKLADNOSTI
Z izključno odgovornostjo izjavljamo: Ta izravnalni in debelinski skobeljnik, označen s tipom in serijsko številko *1), ustreza vsem zadevnim določbam smernic *2) in predpisov *3). Certifikat *4), Izdajno preskusno mesto *5), Tehnična dokumentacija pri *6) - glejte spodaj.

*1) **HC 260 C - 2,2 WNB / HC 260 C - 2,8 DNB - 01140260... / 01140261...**

*2) 2011/65/EU 2006/42/EC 2004/108/EC

*3) EN 50581, EN 61029-1, EN61029-2-3, EN 55014-1, EN 55014-2, EN 61000-3-2, EN 61000-3-3


*4) 4811006.15004

*5) Dekra Testing and Certification GmbH, Enderstraße 92b, 01277 Dresden, Germany;
Notified Body No. 2140

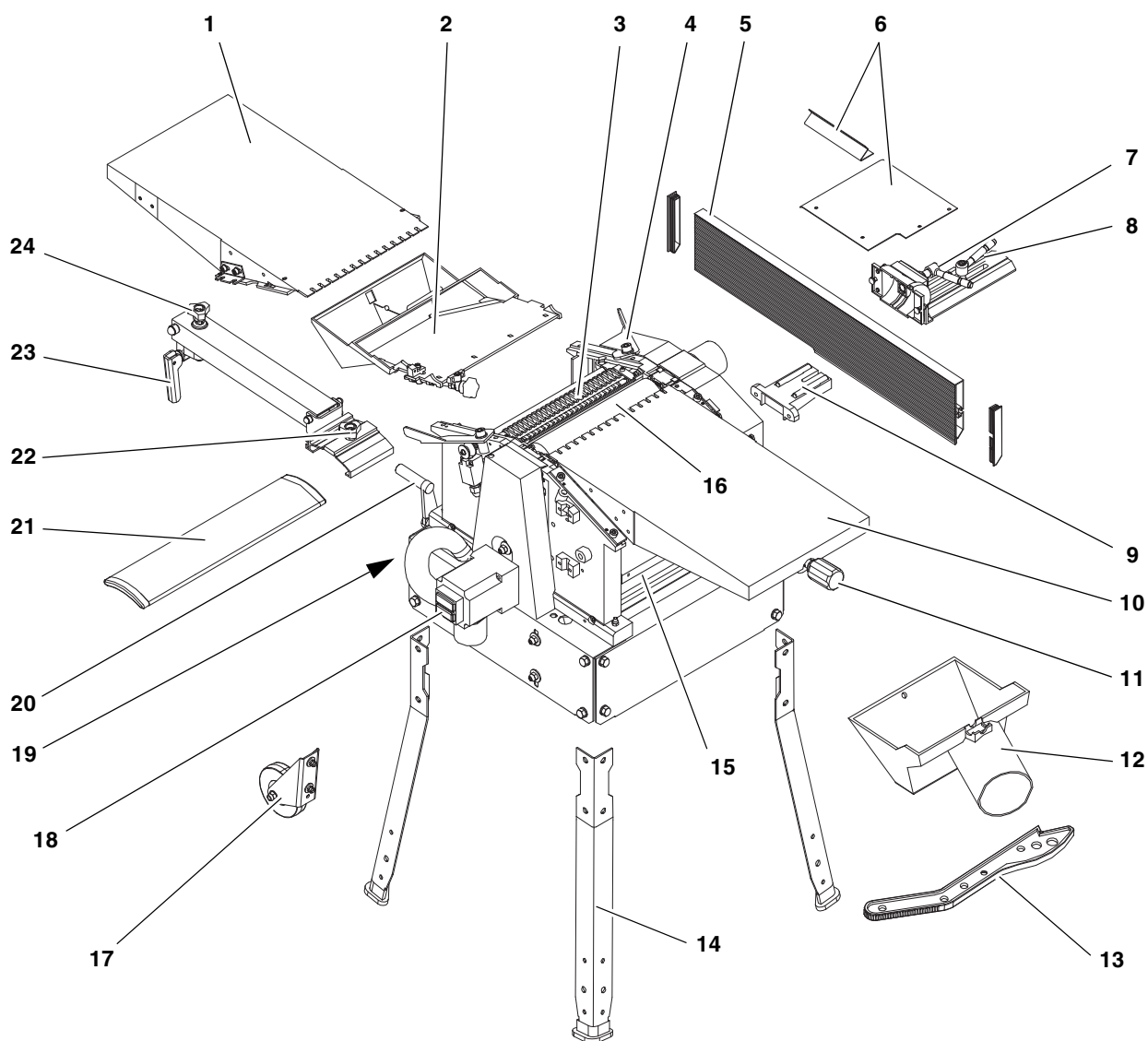
*6) Metabowerke GmbH, Metabo-Allee 1, 72622 Nuertingen, Germany

2015-01-27,

Volker Siegle
Direktor Innovation, Forschung und Entwicklung
(Director Innovation, Research and Development)

ppac 

1. Die Hobelmaschine im Überblick



- | | | | | | |
|----|--|----|---|----|---|
| 1 | Abgabetisch | 12 | Spanabsaughaube | 23 | Klemmhebel |
| 2 | Spanauswurfhaube | 13 | Schiebestock | 24 | Höhenverstellung des Messerwellen-Abdeckprofils |
| 3 | Rückschlagsicherung | 14 | Beine | | |
| 4 | Arretierhebel für Abgabetisch | 15 | Dickentisch | | |
| 5 | Anschlag | 16 | Messerwelle | | |
| 6 | Abdeckblech | 17 | Transporträder | | |
| 7 | Klemmhebel für Neigungsverstellung des Anschlags | 18 | Ein/Aus-Schalter | | |
| 8 | Klemmhebel für Seitenverschiebung des Anschlags | 19 | Schraube zur Aufbewahrung des Schiebestocks bei Nichtgebrauch | | |
| 9 | Anschlagträger | 20 | Höhenverstellung für den Dickentisch | | |
| 10 | Aufnahmetisch | 21 | Messerwellen-Abdeckprofil | | |
| 11 | Höhenverstellung für den Aufnahmetisch | 22 | Seitenverstellung des Messerwellen-Abdeckprofils | | |
- Mitgeliefertes Zubehör:
- Schraubenschlüssel 10 mm
 - Innensechskantschlüssel 3 mm
 - Einstell-Lehre für Hobelmesser

Inhaltsverzeichnis

1. **Die Hobelmaschine im Überblick**
2. **Zuerst lesen!**
3. **Sicherheit**
 - 3.1 Bestimmungsgemäße Verwendung
 - 3.2 Allgemeine Sicherheitshinweise
 - 3.3 Symbole auf dem Gerät
 - 3.4 Sicherheitseinrichtungen
4. **Bedienelemente**
5. **Montage**
 - 5.1 Transportschutz entfernen
 - 5.2 Beine montieren
 - 5.3 Aufnahmetisch montieren
 - 5.4 Höhenverstellung für Dickentisch montieren
 - 5.5 Spanauswurfhaube montieren
 - 5.6 Anschlag montieren
 - 5.7 Netzanschluss
6. **Bedienung**
 - 6.1 Betrieb als Abrichthobel
 - 6.2 Abrichten von Werkstücken
 - 6.3 Betrieb als Dickenhobel
 - 6.4 Dickenhobeln von Werkstücken
7. **Wartung und Pflege**
 - 7.1 Hobelmesser aus- und einbauen
 - 7.2 Vorschubgetriebe warten
 - 7.3 Hauptantriebsriemen spannen
 - 7.4 Maschine reinigen und pflegen
 - 7.5 Maschine transportieren
 - 7.6 Maschine aufbewahren
 - 7.7 Wartungstabelle
8. **Reparatur**
9. **Umweltschutz**
10. **Probleme und Störungen**
11. **Lieferbares Zubehör**
12. **Technische Daten**

2. Zuerst lesen!

Diese Betriebsanleitung wurde so erstellt, dass Sie schnell und sicher mit Ihrem Gerät arbeiten können. Hier ein kleiner Wegweiser, wie Sie diese Betriebsanleitung lesen sollten:

- Lesen Sie diese Betriebsanleitung vor der Inbetriebnahme ganz durch. Beachten Sie insbesondere die Sicherheitshinweise.
- Diese Betriebsanleitung richtet sich an Personen mit technischen Grundkenntnissen im Umgang mit Geräten wie dem hier beschriebenen. Wenn Sie keinerlei Erfahrung mit solchen Geräten haben, sollten Sie zunächst

die Hilfe von erfahrenen Personen in Anspruch nehmen.

- Bewahren Sie alle mit diesem Gerät gelieferten Unterlagen auf, damit Sie sich bei Bedarf informieren können. Bewahren Sie den Kaufbeleg für eventuelle Garantiefälle auf.
- Wenn Sie das Gerät einmal verleihen oder verkaufen, geben Sie alle mitgelieferten Geräteunterlagen mit.
- Für Schäden, die entstehen, weil diese Betriebsanleitung nicht beachtet wurde, übernimmt der Hersteller keine Haftung.

Die Informationen in dieser Betriebsanleitung sind wie folgt gekennzeichnet:



Gefahr!
Warnung vor Personenschäden oder Umweltschäden.



Stromschlaggefahr!
Warnung vor Personenschäden durch Elektrizität.



Einzugsgefahr!
Warnung vor Personenschäden durch Erfassen von Körperteilen oder Kleidungsstücken.



Achtung!
Warnung vor Sachschäden.



Hinweis:
Ergänzende Informationen.

- Zahlen in Abbildungen (1, 2, 3, ...)
 - kennzeichnen Einzelteile;
 - sind fortlaufend durchnummeriert;
 - beziehen sich auf entsprechende Zahlen in Klammern (1), (2), (3) ... im benachbarten Text.
- Handlungsanweisungen, bei denen die Reihenfolge beachtet werden muss, sind durchnummeriert.
- Handlungsanweisungen mit beliebiger Reihenfolge sind mit einem Punkt gekennzeichnet.
- Auflistungen sind mit einem Strich gekennzeichnet.

3. Sicherheit

3.1 Bestimmungsgemäße Verwendung

Das Gerät ist für das Abrichthobeln und Dickenhobeln von Massivholz bestimmt. Die zulässigen Abmessungen der Werkstücke müssen eingehalten werden (siehe "Technische Daten").

Folgende Arbeiten dürfen mit diesem Gerät nicht durchgeführt werden:

- Einsetzarbeiten (d.h. jegliche Bearbeitung, die nicht über die gesamte Werkstücklänge geht),
- Hobeln von Vertiefungen, Zapfen oder Aussparungen,
- Hobeln von stark gekrümmtem Holz, bei dem ein nicht ausreichender Kontakt mit dem Aufnahme- und Miteltisch besteht.

Jede andere Verwendung ist bestimmungswidrig. Durch bestimmungswidrige Verwendung, Veränderungen am Gerät oder durch den Gebrauch von Teilen, die nicht vom Hersteller geprüft und freigegeben sind, können unvorhersehbare Schäden entstehen!

3.2 Allgemeine Sicherheitshinweise

Eine Hobelmaschine ist ein gefährliches Werkzeug, das bei Unachtsamkeit schwere Verletzungen verursachen kann



Achtung!

Beim Gebrauch von Elektrowerkzeugen sind zum Schutz gegen elektrischen Schlag Verletzungs- und Brandgefahr folgende grundsätzliche Sicherheitsmaßnahmen zu beachten.

- Beachten Sie beim Gebrauch dieses Gerätes die folgenden Sicherheitshinweise, um Gefahren für Personen oder Sachschäden auszuschließen.
- Beachten Sie die speziellen Sicherheitshinweise in den jeweiligen Kapiteln.
- Beachten Sie gegebenenfalls gesetzliche Richtlinien oder Unfallverhütungs-Vorschriften für den Umgang mit Hobelmaschinen.



Allgemeine Gefahren!

- Halten Sie Ihren Arbeitsbereich in Ordnung – Unordnung im Arbeitsbereich kann Unfälle zur Folge haben.
- Seien Sie aufmerksam. Achten Sie darauf, was Sie tun. Gehen Sie mit Vernunft an die Arbeit. Benutzen Sie das Gerät nicht, wenn Sie unkonzentriert sind.
- Benutzen Sie das Gerät nicht, wenn Sie unter dem Einfluss von Alkohol, Drogen oder Medikamenten stehen.
- Berücksichtigen Sie Umgebungseinflüsse. Sorgen Sie für gute Beleuchtung.
- Vermeiden Sie abnormale Körperhaltung. Sorgen Sie für sicheren Stand und halten Sie jederzeit das Gleichgewicht.
- Benutzen Sie bei langen Werkstücken geeignete Werkstückauflagen, um die Werkstücke abzustützen.

Stellen sie die Werkstückauflagen auf eine geeignete Höhe ein.

- Benutzen Sie dieses Gerät nicht in der Nähe von brennbaren Flüssigkeiten oder Gasen.
- Dieses Gerät darf nur von Personen in Betrieb gesetzt und benutzt werden, die mit Hobelmaschinen vertraut sind und sich der Gefahren beim Umgang jederzeit bewusst sind.
Personen unter 18 Jahren dürfen dieses Gerät nur im Rahmen einer Berufsausbildung unter Aufsicht eines Ausbilders benutzen.
- Halten Sie Unbeteiligte, insbesondere Kinder, aus dem Gefahrenbereich fern. Lassen Sie während des Betriebs andere Personen nicht das Gerät oder das Netzkabel berühren.
- Überlasten Sie dieses Gerät nicht – benutzen Sie dieses Gerät nur im Leistungsbereich, der in den Technischen Daten angegeben ist.
- Hobel Sie nie tiefer als 1/8" (3 mm).
- Schalten Sie das Gerät aus, wenn es nicht benutzt wird.

Gefahr durch Elektrizität!

- Setzen Sie dieses Gerät nicht dem Regen aus.
Benutzen Sie dieses Gerät nicht in feuchter oder nasser Umgebung.
- Vermeiden Sie beim Arbeiten mit diesem Gerät Körperberührung mit geerdeten Teilen (z.B. Heizkörpern, Rohren, Herden, Kühlschränken).
- Verwenden Sie das Netzkabel nicht für Zwecke, für die es nicht bestimmt ist.
- Kontrollieren Sie regelmäßig die Anschlussleitung des Geräts und lassen sie diese bei Beschädigung von einem anerkannten Fachmann ersetzen.
- Kontrollieren Sie regelmäßig die Verlängerungskabel und ersetzen Sie diese, wenn sie beschädigt sind.
- Verwenden Sie im Freien nur Verlängerungskabel, die für den Außenbereich zugelassen und gekennzeichnet sind.
- Stellen Sie vor Wartungsarbeiten sicher, dass das Gerät vom Stromnetz getrennt ist.

Schnittgefahr durch Berühren der rotierenden Messerwelle!

- Halten Sie immer ausreichend Abstand zur Messerwelle.
 - Benutzen Sie gegebenenfalls geeignete Zuführhilfen.

- Halten Sie während des Betriebs ausreichend Abstand zu angetriebenen Bauteilen.
- Greifen Sie während des Betriebs nicht in die Späneabsauganlage oder die Messerwellenabdeckung.
- Um ein unbeabsichtigtes Anlaufen des Gerätes zu verhindern, schalten Sie das Gerät immer aus:
 - nach einer Stromunterbrechung,
 - bevor der Netzstecker gezogen oder eingesteckt wird.
- Nehmen Sie dieses Gerät nicht ohne montierte Schutzvorrichtungen in Betrieb.
- Warten Sie, bis die Messerwelle still steht, bevor Sie eventuell im Gerät verklemmte Teile oder kleine Werkstückabschnitte, Holzreste usw. aus dem Arbeitsbereich entfernen.

Schnittgefahr auch an der stehenden Messerwelle!

- Benutzen Sie beim Wechsel der Hobelmesser Handschuhe.
- Bewahren Sie Hobelmesser so auf, dass sich niemand daran verletzen kann.

Einzugsgefahr!

- Achten Sie darauf, dass beim Betrieb keine Körperteile oder Gegenstände zusammen mit dem Werkstück eingezogen werden können. Tragen Sie keine Krawatten, keine Handschuhe, keine Kleidungsstücke mit weiten Ärmeln. Tragen Sie bei langen Haaren unbedingt ein Haarnetz.
- Niemals Werkstücke hobeln, an denen sich
 - Seile,
 - Schnüre,
 - Bänder,
 - Kabel oder
 - Drähte befinden oder die solche Materialien enthalten.

Gefahr durch Rückschlag von Werkstücken (Werkstück wird von der Messerwelle erfasst und gegen den Bediener geschleudert)!

- Arbeiten Sie nur mit korrekt funktionierender Rückschlagsicherung.
- Benutzen Sie stets scharfe Hobelmesser. Stumpfe Hobelmesser können sich in der Oberfläche des Werkstückes verfangen.
- Verkanten Sie Werkstücke nicht.
- Suchen Sie im Zweifel Werkstücke auf Fremdkörper (zum Beispiel Nägel oder Schrauben) ab.

- Hobeln Sie niemals mehrere Werkstücke gleichzeitig. Es besteht Unfallgefahr, wenn einzelne Stücke unkontrolliert von der Messerwelle erfasst werden.
- entfernen Sie kleine Werkstückabschnitte, Holzreste usw. aus dem Arbeitsbereich – die Messerwelle muss dazu still stehen und der Netzstecker gezogen sein.
- Stellen Sie sicher, dass sich beim Einschalten (zum Beispiel nach Wartungsarbeiten) keine Montagewerkzeuge oder losen Teile mehr im Gerät befinden.

Gefahr durch unzureichende persönliche Schutzausrüstung!

- Tragen Sie einen Gehörschutz.
- Tragen Sie eine Schutzbrille.
- Tragen Sie eine Staubschutzmaske.
- Tragen Sie geeignete Arbeitskleidung.
- Bei Arbeiten im Freien ist rutschfestes Schuhwerk empfehlenswert.

Gefahr durch Holzstaub!

- Einige Holzstaubarten (z.B. von Eichen-, Buchen- und Eschenholz) können beim Einatmen Krebs verursachen. Arbeiten Sie nach Möglichkeit mit einer Absauganlage. Die Absauganlage muss die in den Technischen Daten genannten Werte erfüllen.
- Achten Sie darauf, dass beim Arbeiten möglichst wenig Holzstaub in die Umgebung gelangt:
 - Ablagerungen von Holzstaub im Arbeitsbereich entfernen (nicht wegpusten!);
 - Undichtigkeiten in der Absauganlage beseitigen;
 - Für gute Belüftung sorgen.

Gefahr durch technische Veränderungen oder durch den Gebrauch von Teilen, die nicht vom Hersteller geprüft und freigegeben sind!

- Montieren Sie dieses Gerät genau entsprechend dieser Anleitung.
- Verwenden Sie nur vom Hersteller freigegebene Teile. Dies betrifft insbesondere die Sicherheitseinrichtungen (Bestellnummern siehe Ersatzteilliste).
- Nehmen Sie an den Teilen keine Veränderungen vor.



Gefahr durch Mängel am Gerät!

- Pflegen Sie das Gerät sowie das Zubehör sorgfältig. Befolgen Sie die Wartungsvorschriften.
- Überprüfen Sie das Gerät vor jedem Betrieb auf eventuelle Beschädigungen: Vor weiterem Gebrauch des Geräts müssen Sicherheitseinrichtungen, Schutzvorrichtungen oder leicht beschädigte Teile sorgfältig auf ihre einwandfreie und bestimmungsgemäße Funktion untersucht werden. Überprüfen Sie, ob die beweglichen Teile einwandfrei funktionieren und nicht klemmen. Sämtliche Teile müssen richtig montiert sein und alle Bedingungen erfüllen um den einwandfreien Betrieb des Gerätes zu gewährleisten.
- Benutzen Sie das Gerät niemals, wenn das Anschlusskabel beschädigt ist. Es besteht die Gefahr eines elektrischen Schocks. Lassen Sie ein beschädigtes Netzkabel umgehend durch eine Elektrofachkraft ersetzen.
- Beschädigte Schutzvorrichtungen oder Teile müssen sachgemäß durch eine anerkannte Fachwerkstatt repariert oder ausgewechselt werden. Lassen Sie beschädigte Schalter durch eine Kundendienstwerkstatt auswechseln. Benutzen Sie dieses Gerät nicht, wenn sich der Schalter nicht ein- und ausschalten lässt.
- Halten Sie die Handgriffe trocken und frei von Öl und Fett.



Gefahr durch blockierende Werkstücke oder Werkstückteile!

Wenn eine Blockade auftritt:

1. Gerät ausschalten.
2. Netzstecker ziehen.
3. Handschuhe tragen.
4. Blockade mit geeignetem Werkzeug beheben.

3.3 Symbole auf dem Gerät



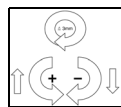
Gefahr!

Missachtung der folgenden Warnungen kann zu schweren Verletzungen oder Sachschäden führen.

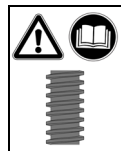
Betriebsanleitung lesen.



Halten Sie immer ausreichend Abstand zur Messerwelle. Halten Sie während des Betriebs ausreichend Abstand zu angetriebenen Bauteilen.

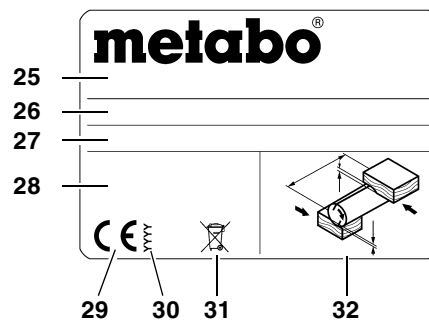


Höhenverstellung für den Dickentisch.



Kap. 7.4 "Maschine reinigen und pflegen" beachten!

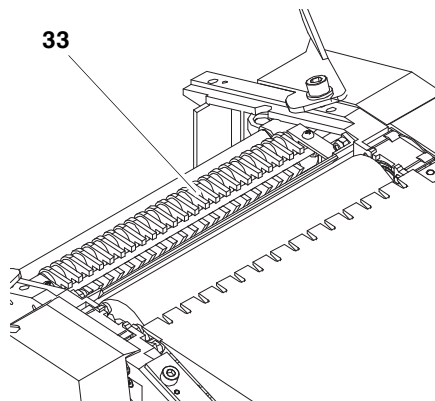
Angaben auf dem Typenschild:



- 25 Hersteller
- 26 Seriennummer
- 27 Gerätebezeichnung
- 28 Motordaten (siehe auch "Technische Daten")
- 29 CE-Zeichen – Dieses Gerät erfüllt die EU-Richtlinien gemäß Konformitätserklärung
- 30 Baujahr
- 31 Entsorgungssymbol – Gerät kann über Hersteller entsorgt werden.
- 32 zulässige Werkstückabmessungen

3.4 Sicherheitseinrichtungen

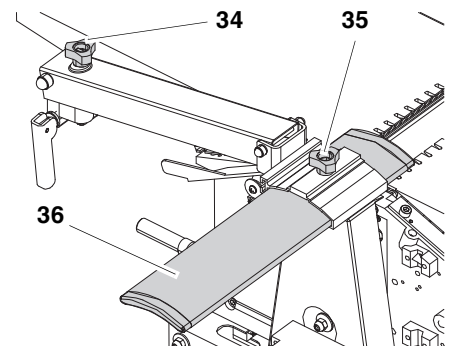
Rückschlagsicherung



Die Rückschlagsicherung (33) verhindert, dass ein Werkstück von der rotierenden Messerwelle zurück gegen den Bediener geschleudert wird.

- Alle Greifer der Rückschlagsicherung müssen an der Unterkante spitz zulaufen.
- Alle Greifer der Rückschlagsicherung müssen von selbst in die Ausgangsstellung (nach unten) zurückkehren.

Messerwellen-Abdeckprofil

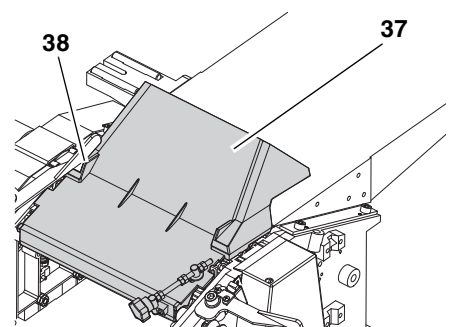


Das Messerwellen-Abdeckprofil (36) verhindert, dass die rotierende Messerwelle beim Abricht Hobeln von oben berührt werden kann.

- Nach Lösen der Klemmschraube (35) wird das Messerwellen-Abdeckprofil der Breite des Werkstücks angepasst.
- Mit der Höheneinstellschraube (34) wird das Messerwellen-Abdeckprofil der Höhe des Werkstücks angepasst. Das Messerwellen-Abdeckprofil ist für den Betrieb als Abricht Hobel zwischen 0 und 85 mm höhenverstellbar.

Für einen wirkungsvollen Schutz muss das Messerwellen-Abdeckprofil immer an das Werkstück angepasst werden. Beim Führen des Werkstücks gleiten die Hände über das Messerwellen-Abdeckprofil hinweg.

Spanauswurfhaube



Beim Dicken Hobeln dient die Spanauswurfhaube (37) als zusätzliche Messerwellen-Abdeckung.

Dazu wird die Spanauswurfhaube (37) nach oben geklappt und die Einstellschraube (38) gegen den Uhrzeigersinn bis zur Endposition gedreht (Spanauswurfhaube ist gesichert).

4. Bedienelemente

Ein-/Aus-Schalter

- Einschalten = grünen Schalter drücken.
- Ausschalten = roten Schalter drücken.

Unterspannungsrelais

Bei Spannungsausfall wird ein Unterspannungsrelais ausgelöst. Damit wird verhindert, dass das Gerät von allein anläuft, sobald wieder Spannung vorhanden ist. Zum Wiedereinschalten muss der grüne Ein-Schalter erneut betätigt werden.

Überlastungsschutz

Die Hobelmaschine besitzt einen eingebauten Überlastungsschutz. Dieser schaltet das Gerät aus, wenn sich der Motor zu stark erwärmt. Um die Hobelmaschine wieder einzuschalten:

1. Motor abkühlen lassen (etwa zehn Minuten);
2. grünen Schalter drücken.

Höhenverstellung für den Dickentisch (beim Betrieb als Dickenhobel)

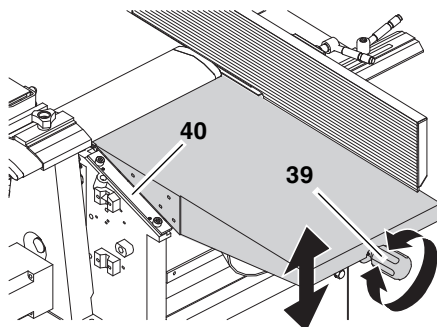
Mit der Höhenverstellung für den Dickentisch wird die Hobeldicke (= Dicke des Werkstücks nach der Bearbeitung) beim Betrieb als Dickenhobel eingestellt.

- Pro Kurbelumdrehung wird die Höhe des Dickentisches um 3 mm verändert.
- Pro Durchgang können maximal 3 mm abgenommen werden.
- Es können Werkstücke bis zu einer Dicke von maximal 160 mm bearbeitet werden.

Höhenverstellung für den Aufnahmetisch (beim Betrieb als Abrichthobel)

Mit der Höhenverstellung (39) für den Aufnahmetisch wird eingestellt, wie viel Material beim Betrieb als Abrichthobel abgehobelt werden soll.

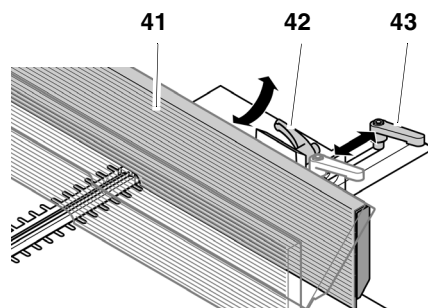
- Ein Teilstrich auf der Skala neben dem Aufnahmetisch (40) entspricht 1 mm Spanabnahme.
- Pro Durchgang können maximal 3 mm abgehobelt werden.



Anschlagprofil

Das Anschlagprofil (41) dient zur seitlichen Führung der Werkstücke beim Abrichthobeln.

- Nach Lösen des Klemmhebels (43) kann das Anschlagprofil der Breite des Werkstücks angepasst werden.
- Nach Lösen des Klemmhebels (42) kann das Anschlagprofil um maximal 45° gekippt werden.



5. Montage



Gefahr!

Umbauen an der Maschine oder der Gebrauch von Teilen, die nicht vom Hersteller geprüft und freigegeben sind, können beim Betrieb zu unvorhersehbaren Schäden führen!

- Montieren Sie die Maschine genau entsprechend dieser Anleitung.
- Verwenden Sie nur die im Lieferumfang enthaltenen Teile.
- Nehmen Sie an den Teilen keine Veränderungen vor.

Benötigtes Werkzeug

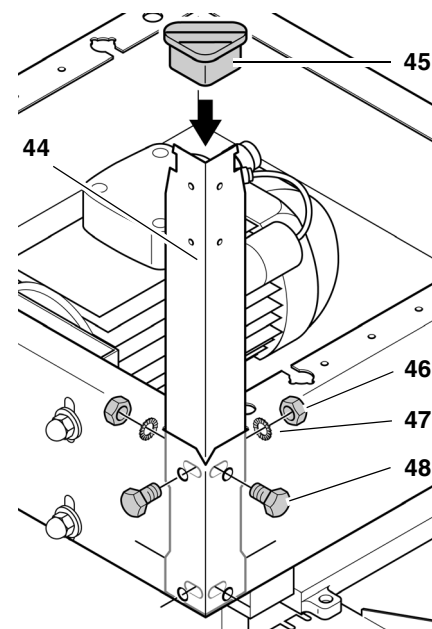
- Schraubenschlüssel 10 mm
- Schraubenschlüssel 13 mm
- Kreuzschlitz-Schraubendreher
- Winkel für 45° und 90°
- Innensechskantschlüssel (verschiedene Größen)

5.1 Transportschutz entfernen

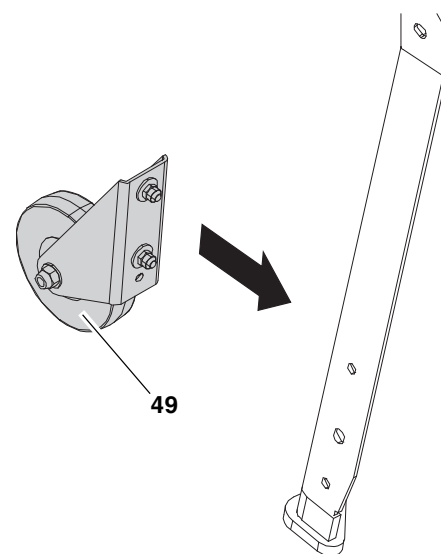
- Schutzfolie vom Dickentisch entfernen.

5.2 Beine montieren

1. Maschine mit Hilfe einer zweiten Person umdrehen und auf einer geeigneten Unterlage ablegen.

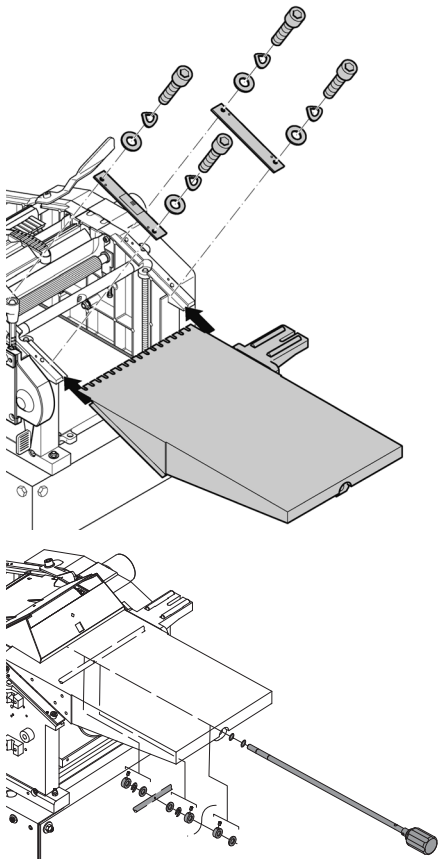


2. Vier Beine (44) innen in den Ecken der Maschine anschrauben:
 - Sechskantschrauben (48) von außen durchstecken;
 - von innen Scheiben (47) aufstecken und
 - Sechskantmutter (46) aufschrauben und festziehen.
3. Gummifüße (45) auf die Beine aufschieben.

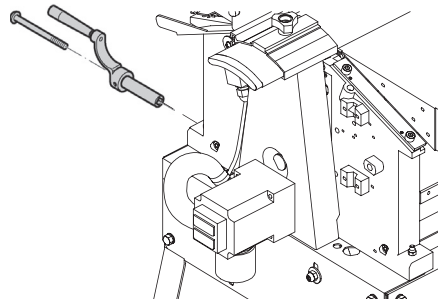


4. Beide Transporträder (49) an den Beinen auf der Seite des Abgabebetisches mit Sechskantschrauben, Scheiben und Sechskantmuttern montieren.

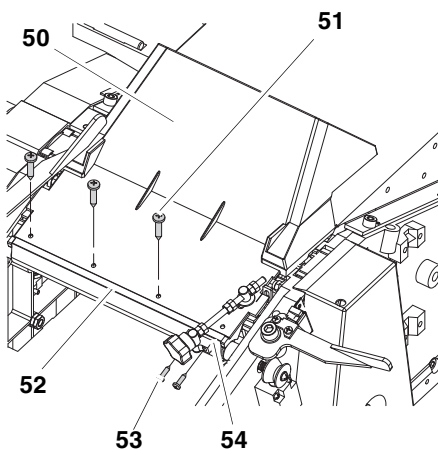
5.3 Aufnahmetisch montieren



5.4 Höhenverstellung für Dickentisch montieren



5.5 Spanauswurfhaube montieren

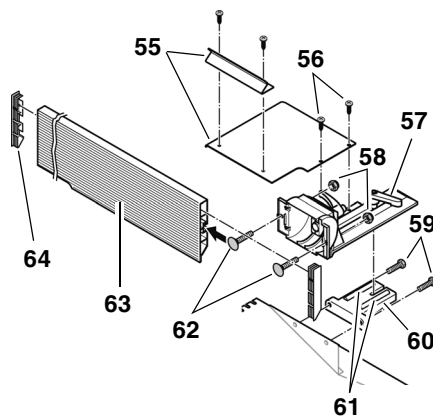


- Spanauswurfhaube (50) mit vier Blechschrauben (51) an das Befestigungsprofil (52) schrauben.

- Einstellschraubenhalterung (54) mit zwei Blechschrauben (53) an das Befestigungsprofil (52) schrauben.

5.6 Anschlag montieren

- Anschlaghalterung (60) vom Anschlagträger (57) entfernen. Darauf achten, dass die beiden Führungsstifte (61) in der Anschlaghalterung nicht verloren gehen.
- Anschlaghalterung (60) mit zwei Sechskantschrauben (59) an den Aufnahmetisch schrauben.



- Anschlagträger wieder an der Anschlaghalterung befestigen.
- Zwei Schlossschrauben (62) in das Anschlagprofil (63) einschieben und mit zwei selbstsichernden Muttern (58) am Anschlagträger festschrauben.
- An beiden Enden des Anschlagprofils eine Kunststoffkappe (64) aufsetzen.
- Abdeckbleche (55) miteinander verschrauben mit zwei Kreuzschlitzschrauben (56) am Anschlagträger festschrauben.
- Anschlagprofil durch Verstellen der beiden Justierschrauben exakt auf 45° und 90° ausrichten (Winkel zur Hilfe nehmen).

5.7 Netzanschluss



Elektrische Spannung
Setzen Sie die Maschine nur in trockener Umgebung ein.
Betreiben Sie die Maschine nur an einer Stromquelle, die folgende Anforderungen erfüllt (siehe auch "Technische Daten"):

- Absicherung mit einem FI-Schalter mit einem Fehlerstrom von 30 mA;
- Steckdosen vorschriftsmäßig installiert, geerdet und geprüft;
- Steckdosen bei Dreiphasen-Drehstrom mit Neutralleiter.
- bei Einsatz einer Späneabsauganlage muss auch die Späneab-

sauganlage ausreichend geerdet sein;

Verlegen Sie das Netzkabel so, dass es beim Arbeiten nicht stört und nicht beschädigt werden kann.

Schützen Sie das Netzkabel vor Hitze, aggressiven Flüssigkeiten und scharfen Kanten.

Verwenden Sie nur Verlängerungskabel mit ausreichendem Querschnitt.

Ziehen Sie den Netzstecker nicht am Netzkabel aus der Steckdose.



Drehrichtung prüfen! (nur bei Ausführung mit Drehstrom-Motor):

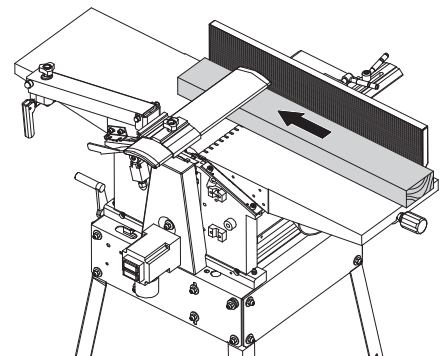
Je nach Phasenbelegung ist es möglich, dass sich die Messerwelle falschherum dreht. Dies kann zu Schäden an der Maschine und am Werkstück führen. Daher vor jedem Neuanschluss die Drehrichtung prüfen.

Bei falscher Drehrichtung müssen die Phasen von einer Elektrofachkraft an der Zuleitung oder am Netzanschluss getauscht werden.

6. Bedienung

Die Hobelmaschine HC 260 läßt sich entweder als Abricht- oder als Dickenhobelmaschine betreiben:

6.1 Betrieb als Abrichthobel



Hinweis:

Das Abrichthobeln dient dazu, eine unregelmäßige Oberfläche plan zu hobeln (= abzurichten), zum Beispiel um die Kanten einer Bohle zu versäubern.

- Werkstück liegt oben auf dem Aufnahmetisch.
- Werkstück wird an der Unterseite bearbeitet.
- Vorschubrichtung des Werkstücks umgekehrt wie beim Dickenhobeln.

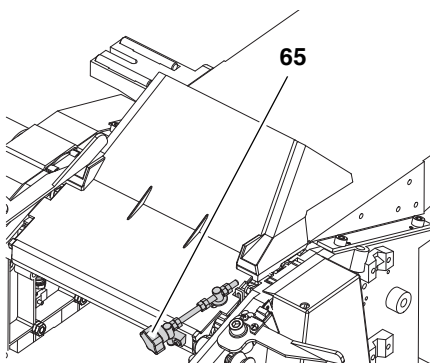
Werkstückabmessungen

Länge	Breite	Höhe
unter 250 mm Schiebelade (Zuführhilfe) benutzen	max. 260 mm	min. 5 mm
bei über 1500 mm mit zusätzlicher Werkstückauflage oder Helfer arbeiten		

Vorbereitung

**Gefahr!****Vor allen Arbeiten an der Maschine Netzstecker ziehen!**

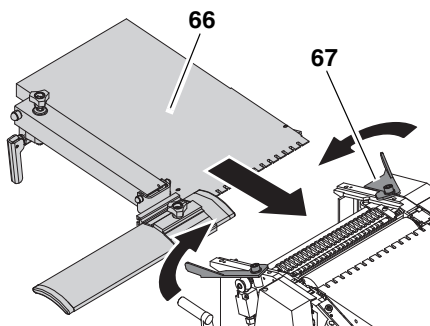
1. Einstellschraube (65) im Uhrzeigersinn bis zur Endposition drehen.



2. Spanauswurfhaube nach unten klappen.
3. Linken und rechten Arretierhebel nach außen stellen.
4. Abgabetisch (66) aufsetzen – die beiden Stifte am Gehäuse der Maschine müssen in die unteren Schlitze der Abgabetisch-Führung greifen.

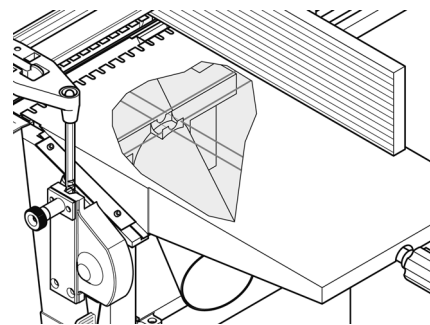
**Hinweis:**

Die Stifte müssen den Endschalter auslösen. Nur dann kann das Gerät eingeschaltet werden.



5. Abgabetisch (66) mit beiden Arretierhebeln (67) fixieren.
6. Aufnahmetisch durch Drehen an der Höhenverstellung auf 2,0 bis 2,5 mm einstellen.
7. Dickentisch mit der Kurbel auf 120 mm Höhe einstellen.

8. Spanabsaughaube (dies ist nicht die Spanauswurfhaube aus Schritt 1!) von der Aufnahmetisch in die Maschine führen. Richtige Lage der Spanabsaughaube beachten:
 - Absaugstutzen zeigt nach außen;
 - Spanabsaughaube soweit einschieben, dass der Schnittpunkt der Welle und der Achse unter dem Aufnahmetisch (Pfeil) sich genau über der dafür passenden Aufnahme der Spanabsaughaube befindet.



9. Dickentisch vorsichtig nach oben kurbeln, um die Spanabsaughaube zu fixieren.
10. Absaugstutzen der Spanabsaughaube an eine geeignete Absauganlage anschließen.
11. Messerwelle mit dem Messerwellen-Abdeckprofil abdecken.

**Hinweis:**

Die Spanabsaughaube muss montiert sein. Die Spanabsaughaube deckt die Messerwelle von unten ab und muss den Endschalter auslösen, damit die Maschine eingeschaltet werden kann.

**Gefahr!**

Einige Holzstaubarten (z. B. von Eichen- und Eschenholz) können beim Einatmen Krebs verursachen: Arbeiten Sie in geschlossenen Räumen nur mit einer geeigneten Späneabsauganlage:

- passend zum Außendurchmesser des Absaugstutzens (100 mm)
- Luftmenge $\geq 550 \text{ m}^3/\text{h}$;
- Unterdruck am Absaugstutzen der Hobelmaschine $\geq 740 \text{ Pa}$;
- Luftgeschwindigkeit am Absaugstutzen der Hobelmaschine $\geq 20 \text{ m/s}$.

**Achtung!**

Ein Betrieb ohne Späneabsauganlage ist nur möglich:

- im Freien;

- wenn nur wenig Späne entstehen (bei schmalen Werkstücken und geringer Hobeldicke);
- mit Staubschutzmaske.

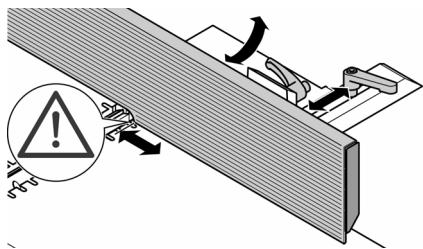
6.2 Abrichten von Werkstücken

**Gefahr!**

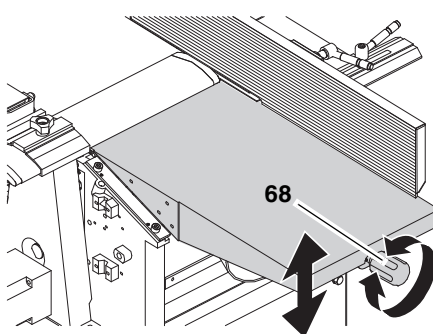
- An der offen laufenden Messerwelle können Sie sich schwer verletzen! Decken Sie daher den Teil der Messerwelle mit dem Messerwellen-Abdeckprofil ab, der nicht durch das Werkstück abgedeckt wird. Passen Sie dazu das Messerwellen-Abdeckprofil genau an die Abmessungen des Werkstücks an.
- Überprüfen Sie die Funktion des Messerwellen-Abdeckprofils. Drücken Sie hierfür das Messerwellen-Abdeckprofil nach unten und lassen Sie es los. Nach dem Loslassen muss das Messerwellen-Abdeckprofil selbständig in die eingestellte Stellung zurückfedern. Betreiben Sie das Gerät nicht mit defektem Messerwellen-Abdeckprofil.
- Fassen Sie beim Führen eines Werkstücks niemals mit den Händen unter das Messerwellen-Abdeckprofil!
- Verwenden Sie eine Zuführhilfe (Schiebelade), wenn Sie kleinere Werkstücke abrichten wollen, die nicht mit einem ausreichenden Sicherheitsabstand zur Messerwelle geführt werden können.
- Verwenden Sie beim Abrichten von Schmalseiten den Anschlag, damit das Werkstück eine sichere seitliche Führung hat. Verwenden Sie einen Hilfsanschlag, wenn Sie dünne oder schmale Werkstücke abrichten wollen, damit ihre Hände beim Führen ausreichenden Abstand zur Messerwelle haben.
- Verwenden Sie beim Einsetzhobeln einen Anschlagklotz hinter dem Werkstück, damit das Werkstück nicht gegen die Vorschubrichtung zurückschlagen kann.
- Verwenden Sie eine Werkstückauflage (zum Beispiel Rollenständer), damit große Werkstücke nicht das Gleichgewicht verlieren.
- Führen Sie ein Werkstück nicht über die offen laufende Messerwelle zurück!
- Benutzen Sie je nach Erfordernis: Späneabsaugvorrichtung (Zubehör); Gleitwachs, damit Werkstü-

cke leicht über Aufnahme- und Abgabetisch gleiten.

1. Nehmen Sie die richtige Arbeitsposition ein:
 - an der Schalterseite;
 - frontal zum Gerät.
2. Anschlag wie gewünscht einstellen.



3. Hobeldicke mit der Kreuzgriffschraube (68) am Aufnahmetisch einstellen.



i Hinweis:

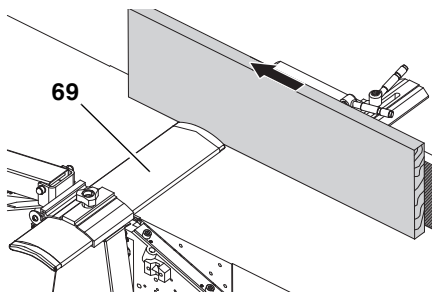
Die Maschine kann in einem Durchgang maximal 3 mm abhobeln. Dieses Maß darf jedoch nur ausgenutzt werden:

- mit sehr scharfen Hobelmessern;
- bei weichen Hölzern;
- wenn nicht die maximale Werkstückbreite genutzt wird.

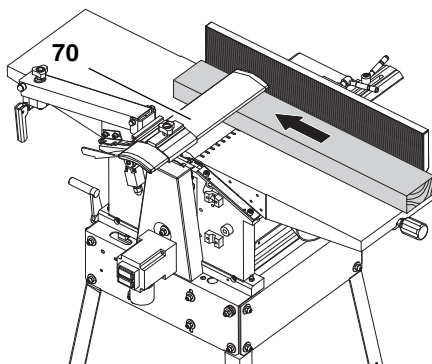
Andernfalls besteht die Gefahr, dass das Gerät überlastet wird.

Bearbeiten Sie ein Werkstück am besten in mehreren Arbeitsgängen, bis die gewünschte Dicke erreicht ist.

4. Werkstück an den Anschlag anlegen (gegebenenfalls Hilfsanschlag verwenden).
5. Messerwellen-Abdeckprofil anpassen:
 - Hobeln von Schmalseiten (Fügen): Messerwellen-Abdeckprofil (69) seitlich an das Werkstück schieben.

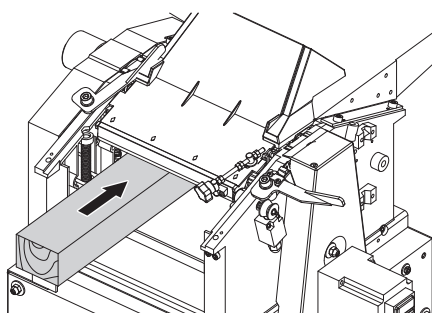


- Hobeln von Breitseiten: Messerwellen-Abdeckprofil (70) von oben auf das Werkstück absenken.



6. Motor einschalten.
7. Werkstück gerade über den Aufnahmetisch schieben. Dabei Finger geschlossen halten und Werkstück mit der flachen Hand führen. Nur im Bereich des Aufnahmetisches auf das Werkstück drücken.
8. Maschine ausschalten, wenn nicht unmittelbar weitergearbeitet werden soll.

6.3 Betrieb als Dickenhobel



i Hinweis:

Das Dickenhobeln dient dazu, ein Werkstück mit einer bereits plan gehobelten Oberfläche dünner zu hobeln.

- Werkstück wird durch die Hobelmaschine geführt.
- Die bereits plan gehobelte Fläche liegt auf dem Dickentisch.
- Werkstück wird an der Oberseite bearbeitet.
- Vorschubrichtung des Werkstücks umgekehrt wie beim Abrichthobeln.

Werkstückabmessungen

Länge	Breite	Höhe
min. 200 mm	–	min. 4 mm
bei über 1500 mm mit zusätzlicher Werkstückauflage oder Helfer arbeiten	max. 260 mm	max. 160 mm

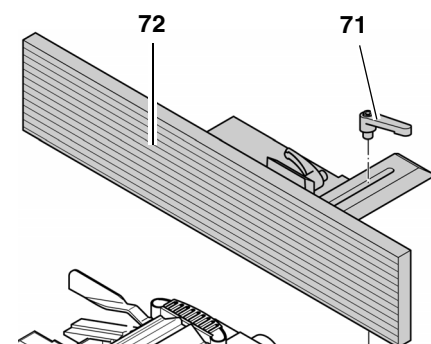
Vorbereitung



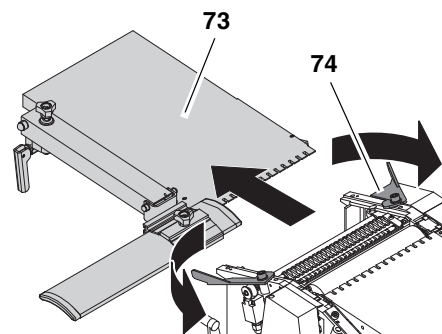
Gefahr!

Vor allen Arbeiten an der Maschine Netzstecker ziehen!

1. Klemmhebel (71) lösen und Anschlag (72) abnehmen.

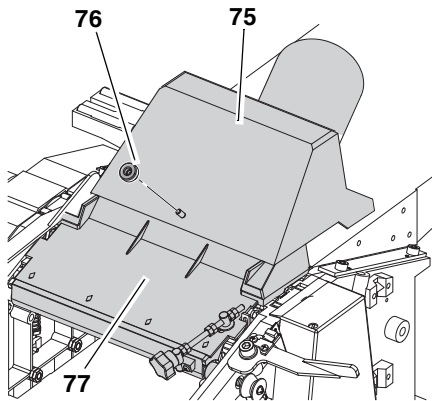


2. Linken und rechten Spannhebel (74) nach außen stellen.



3. Abgabetisch (73) abnehmen.

4. Spanauswurfhaube (77) nach oben über die Messerwelle klappen.
5. Einstellschraube gegen den Uhrzeigersinn bis zur Endposition drehen. Die Schutzhaube kann nicht geöffnet werden.
6. Beim Betrieb mit einer Späneabsauganlage: Rändelmutter von der Spanauswurfhaube (77) abschrauben. Die Spanabsaughaube (75) auf die Spanauswurfhaube (77) setzen.
7. Spanauswurfhaube (77) mit der Rändelmutter (76) befestigen.



i Hinweis:

Beim Dickenhobeln dient die Spanauswurfhaube (77) als Abdeckung für die Messerwelle. Die Spanauswurfhaube muss den Endschalter auslösen, damit die Maschine eingeschaltet werden kann.

8. Beim Betrieb mit einer Späneabsauganlage, Absaugstutzen der Spanabsaughaube (75) an eine geeignete Absauganlage anschließen.

! Gefahr!

Einige Holzstaubarten (z. B. von Eichen- und Eschenholz) können beim Einatmen Krebs verursachen: Arbeiten Sie in geschlossenen Räumen nur mit einer geeigneten Späneabsauganlage:

- passend zum Außendurchmesser des Absaugstutzens (100 mm)
- Luftmenge $\geq 550 \text{ m}^3/\text{h}$;
- Unterdruck am Absaugstutzen der Hobelmaschine $\geq 740 \text{ Pa}$;
- Luftgeschwindigkeit am Absaugstutzen der Hobelmaschine $\geq 20 \text{ m/s}$.

***!** Achtung!

Ein Betrieb ohne Späneabsauganlage ist nur möglich:

- im Freien;
- wenn nur wenig Späne entstehen (bei schmalen Werkstücken und geringer Hobeldicke);
- mit Staubschutzmaske.

6.4 Dickenhobeln von Werkstücken

! Gefahr!

- Es besteht Einzugsgefahr durch die rotierenden Zuführwalzen! Halten Sie ausreichenden Abstand zum Innern der Maschine! Verwenden Sie eine

Zuführhilfe (Schiebestock), wenn Sie kleinere Werkstücke in das Gerät schieben wollen.

- Verkanten Sie Werkstücke nicht. Es besteht Rückschlaggefahr.
- Entfernen Sie eventuell im Gerät verklemmte Teile erst, wenn der Motor völlig stillsteht und der Netzstecker gezogen ist.
- Führen Sie ein Werkstück von der Abgabeseite aus, wenn es soweit eingezogen ist, dass es von der Aufnahmeseite nicht mehr sicher geführt werden kann.
- Hobeln Sie maximal zwei Werkstücke zugleich. In diesem Fall beide Werkstücke an den Außenseiten der Einschuböffnung zuführen.
- Benutzen Sie je nach Erfordernis: Späneabsaugvorrichtung (Zubehör); Gleitwachs, damit Werkstücke leicht über den Dickentisch gleiten.

***!** Achtung!

Im Innenraum der Maschine befindet sich innen ein Endschalter. Achten Sie beim Zuführen von Werkstücken darauf, dass der Endschalter nicht beschädigt wird.

1. Nehmen Sie die richtige Arbeitsposition ein:
 - an der Schalterseite;
 - frontal zum Gerät.
2. Hobeldicke mit der Kurbel einstellen.

i Hinweis:

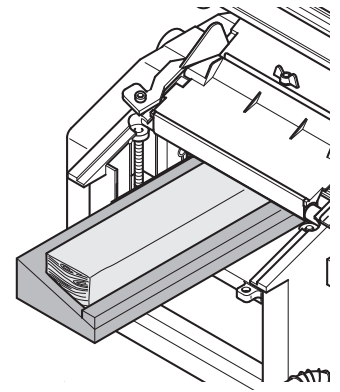
Die Maschine kann in einem Durchgang maximal 3 mm abhobeln. Dieses Maß darf jedoch nur ausgenutzt werden:

- mit sehr scharfen Hobelmessern;
- bei weichen Hölzern;
- wenn nicht die maximale Werkstückbreite genutzt wird.

Andernfalls besteht die Gefahr, dass das Gerät überlastet wird.

Bearbeiten Sie ein Werkstück am besten in mehreren Arbeitsgängen, bis die gewünschte Dicke erreicht ist.

3. Um nicht-parallele Flächen zu hobeln, geeignete Zuführhilfen verwenden (passende Schablonen herstellen).



4. Motor einschalten.
5. Werkstück langsam und gerade einschieben. Das Werkstück wird automatisch eingezogen.
6. Werkstück gerade durch die Hobelmaschine führen.
7. Maschine ausschalten, wenn nicht unmittelbar weitergearbeitet werden soll.

7. Wartung und Pflege

! Gefahr!

Vor allen Wartungs- und Reinigungsarbeiten:

- Maschine ausschalten.
- Netzstecker ziehen.
- Warten bis die Maschine stillsteht.

Als Ersatzteile, insbesondere bei Sicherheitseinrichtungen und Schneidwerkzeugen, nur Originalteile verwenden, da Teile, die nicht vom Hersteller geprüft und freigegeben sind, zu unvorhersehbaren Schäden führen können.

Nach allen Wartungs- und Reinigungsarbeiten:

- Alle Sicherheitseinrichtungen wieder in Betrieb setzen und überprüfen.
- Sicherstellen, dass sich keine Werkzeuge oder Ähnliches an oder in der Maschine befinden.

Weitergehende Wartungs- oder Reparaturarbeiten, als die in diesem Kapitel beschriebenen, dürfen nur Fachkräfte durchführen.

7.1 Hobelmesser aus- und einbauen

i Hinweis:

Stumpfe Hobelmesser machen sich bemerkbar durch:

- verringerte Hobelleistung;
- größere Rückschlaggefahr;
- Überlastung des Motors.

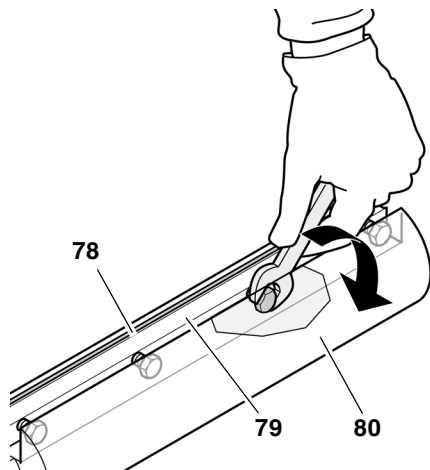


Gefahr!

**Schnittgefahr an den Hobelmessern!
Tragen Sie beim Wechsel der Hobelmesser Handschuhe.**

Zum Ausbau der Hobelmesser:

1. Netzstecker ziehen.
2. Anschlag abnehmen.
3. Messerwellen-Abdeckprofil ganz nach oben und außen stellen.
4. Vier Sechskantschrauben an der Hobelmesser-Andruckleiste ganz einschrauben (Handschuhe benutzen!).



5. Hobelmesser-Andruckleiste (79) mit Hobelmesser (78) aus der Messerwelle (80) nehmen.
6. Oberflächen von Messerwelle, und Hobelmesser-Andruckleiste reinigen.



Gefahr!

Verwenden Sie keine Reinigungsmittel (z. B. um Harzrückstände zu beseitigen), welche die Leichtmetallbauteile angreifen können; die Festigkeit der Leichtmetallbauteile kann sonst beeinträchtigt werden.

Zum Einbau der Hobelmesser:



Hinweis:

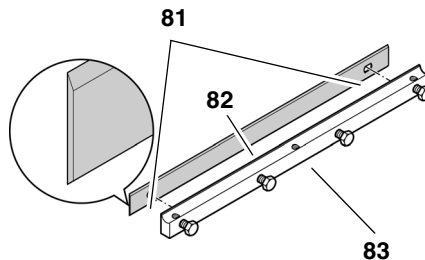
Falls Sie Hobelmesser verwenden, die auf beiden Seiten angeschliffen sind, genügt es, das Hobelmesser umzudrehen, wenn die andere Seite ausreichend scharf ist.



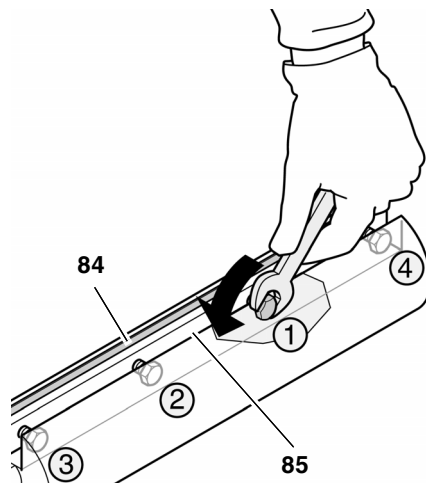
Gefahr!

- **Verwenden Sie nur geeignete Hobelmesser (siehe "Technische Daten") – ungeeignete, falsch montierte, stumpfe oder beschädigte Hobelmesser können sich lösen beziehungsweise die Rückschlaggefahr stark erhöhen.**

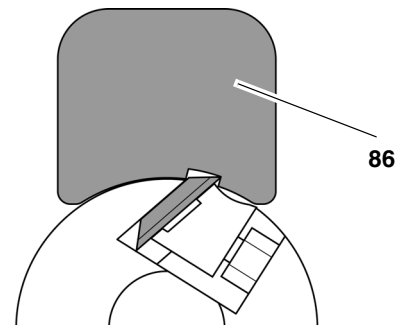
- **Achten Sie darauf, dass immer beide Hobelmesser ausgetauscht beziehungsweise gewendet werden.**
 - **Montieren Sie Hobelmesser nur mit Originalteilen.**
7. Scharfes Hobelmesser wie abgebildet auf die Hobelmesser-Andruckleiste legen.
Die beiden Stifte der Hobelmesser-Andruckleiste müssen in die beiden Löcher (81) des Messers greifen.



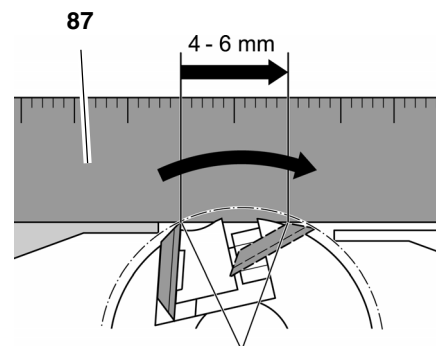
8. Hobelmesser-Andruckleiste (83) mit dem Hobelmesser (82) in die Messerwelle legen. Darauf achten, dass das Messer nicht von den beiden Stiften der Hobelmesser-Andruckleiste rutscht.
9. Vier Sechskantschrauben an der Hobelmesser-Andruckleiste soweit herausdrehen, bis sich Hobelmesser-Andruckleiste (85) und Messer (84) soeben noch längs zur Messerwellen-Achse bewegen lassen.



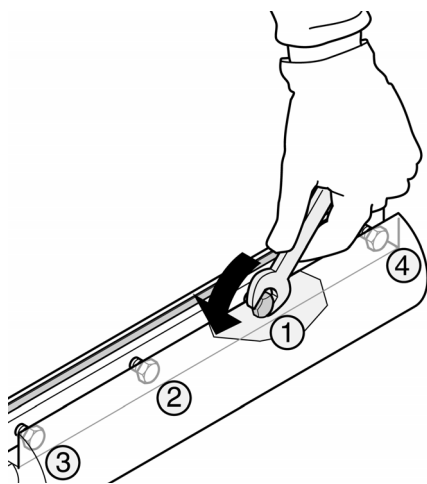
10. Um den Überstand der Messer zu prüfen, gibt es zwei Möglichkeiten:
 - Mit der Einstell-Lehre (86) (diese muss entsprechend den Unfallverhütungsvorschriften mitgeliefert werden).
 - Einstell-Lehre für Hobelmesser wie abgebildet auf die Messerwelle setzen. Die Messer müssen so weit herausragen, dass sie die Einstell-Lehre berühren. Diese Prüfung muss an beiden Hobelmessern und auf beiden Seiten der Messerwelle durchgeführt werden.



- Mit einem Aluminium-Lineal (87) (dies geht genauer, als mit der Einstell-Lehre).
- Aluminium-Lineal wie abgebildet über Abgabetsch und Messerwelle legen.



- Messerwelle mit der Hand um eine Umdrehung entgegen der Arbeitsrichtung weiterdrehen.
 - Die Einstellung der Hobelmesser ist korrekt, wenn das Lineal durch das Drehen um 4 bis 6 mm weiterbewegt wird. Diese Prüfung muss an beiden Seiten der Messerwelle durchgeführt werden.
11. Um den Überstand der Messer einzustellen, die Madenschrauben in der Hobelmesser-Halteleiste mit einem 3 mm-Innensechskantschlüssel verstellen.
 12. Zum Festschrauben, vier Sechskantschrauben an der Hobelmesser-Andruckleiste ganz herausdrehen. Um Verspannungen der Hobelmesser-Andruckleiste zu vermeiden, mit den mittleren Schrauben beginnen, dann schrittweise die Schrauben festziehen, die näher zum Rand liegen.



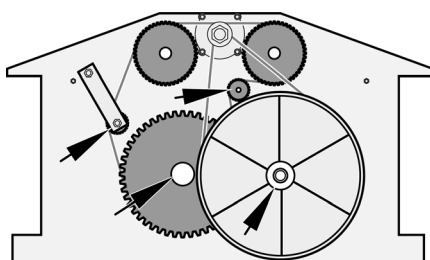
Gefahr!

- Werkzeug zum Festschrauben nicht verlängern.
- Schrauben nicht durch Schläge auf das Werkzeug festziehen.

13. Messerwellen-Abdeckprofil in Ausgangsstellung bringen.
14. Anschlag aufsetzen.

7.2 Vorschubtriebte warten

1. Netzstecker ziehen.
2. Zwei Muttern der Getriebeabdeckung lösen und Getriebeabdeckung abnehmen.
3. Holzstaub und Späne mit Hilfe der Späneabsauganlage oder mit einem Pinsel entfernen.
4. Rollenkette und Lager der Achsen und Wellen (Pfeile) mit Wartungs- und Pflegespray leicht einsprühen (kein Öl verwenden!).

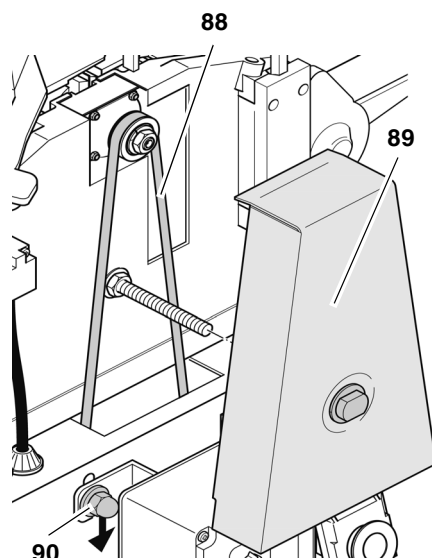


5. Getriebeabdeckung aufsetzen und mit den beiden Muttern festschrauben.

7.3 Hauptantriebsriemen spannen

1. Netzstecker ziehen.
2. Mutter der Riemenabdeckung lösen und Riemenabdeckung (89) abnehmen.
3. Riemenanspannung mit Daumendruck prüfen. Der Hauptantriebsriemen (88) darf sich in der Mitte maximal 10 mm eindrücken lassen. Wenn der Hauptantriebsriemen nachgespannt werden muss:

4. Vier Schrauben zur Motorbefestigung etwa eine Umdrehung lösen.



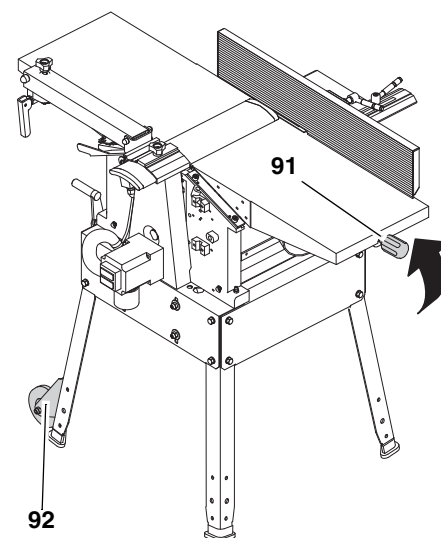
5. Motor zum Spannen des Antriebsriemens nach unten drücken.
6. Wenn die Riemenanspannung korrekt ist, Schrauben zur Motorbefestigung (90) über Kreuz anziehen.
7. Gegebenenfalls Holzstaub und Späne mit Hilfe der Späneabsauganlage oder mit einem Pinsel entfernen.
8. Riemenabdeckung aufsetzen und mit der Mutter festschrauben.

7.4 Maschine reinigen und pflegen

1. Netzstecker ziehen.
2. Holzstaub und Späne mit Hilfe der Späneabsauganlage oder einem Pinsel entfernen:
 - Messerwelle;
 - Höhen-Verstelleinrichtung des Messerwellen-Abdeckprofils;
 - Höhen-Verstelleinrichtung des Dickentisches;
 - Vorschubtriebte.
3. Bauteile mit Wartungs- und Pflegespray leicht einsprühen (kein Öl verwenden!):
 - Höhen-Verstelleinrichtung des Dickentisches;
 - Höhen-Verstelleinrichtung des Messerwellen-Abdeckprofils.
4. Aufnahmetisch, Abgabetisch und Dickentisch mit einer dünnen Schicht Gleitwachs versehen.

7.5 Maschine transportieren

Die Maschine kann von einer Person transportiert werden. Die Maschine dazu an der Höhenverstellung (91) ankippen bis die Maschine auf den Transporträdern (92) steht und auf den Transporträdern rollen.



7.6 Maschine aufbewahren



Gefahr!

1. Netzstecker ziehen.
2. Bewahren Sie die Maschine so auf,
 - dass sie nicht von Unbefugten in Gang gesetzt werden kann und
 - sich niemand an der stehenden Maschine verletzen kann.



Achtung!

Machine nicht ungeschützt im Freien oder in feuchter Umgebung aufbewahren.

7.7 Wartungstabelle

Die hier aufgeführten Prüfungen und Arbeiten dienen der Sicherheit! Sollten an den genannten Bauteilen Mängel vorliegen, darf die Maschine nicht benutzt werden, bis diese Mängel fachgerecht beseitigt sind!

Vor Arbeitsbeginn	
Rückschlag-sicherung	Prüfen: <ul style="list-style-type: none"> - Beweglichkeit der Greifer (müssen von selbst zurückfallen) - Spitzen der Greifer (nicht abgerundet)
Hobelmesser	Prüfen: <ul style="list-style-type: none"> - Fester Sitz - Schärfe - Allgemeiner Zustand (keine Scharten etc.)

Vor Arbeitsbeginn	
Innenbereich des Gerätes	Entfernen: <ul style="list-style-type: none"> – Holzspäne – Holzstaub
Gewindestangen (Höhenverstellung)	
Späneabsaugstutzen (wenn ohne Absaugung gearbeitet wird)	
Auszugswalze	Prüfen: <ul style="list-style-type: none"> – Beschichtung unbeschädigt? – Werkstücke werden einwandfrei transportiert?
Aufnahme- und Abgabetisch	– Gleitwachs dünn auftragen.

1 x im Monat (bei täglichem Gebrauch)	
Gewindestangen (Höhenverstellung)	Führungselemente mit Wartungs- und Pflegespray leicht einsprühen
Aufnahme- und Abgabetisch	Ausrichtung prüfen und ggf. nachstellen
Anschlusskabel	Auf Beschädigungen überprüfen, ggf. durch Elektrofachkraft ersetzen lassen.

8. Reparatur



Gefahr!

Reparaturen an Elektrowerkzeugen dürfen nur durch eine Elektrofachkraft ausgeführt werden!

Mit reparaturbedürftigen Metabo Elektrowerkzeugen wenden Sie sich bitte an Ihre Metabo-Vertretung. Adressen siehe www.metabo.com.

Ersatzteillisten können Sie unter www.metabo.com herunterladen.

9. Umweltschutz

Das Verpackungsmaterial des Gerätes ist zu 100% recyclingfähig.

Ausgediente Elektrowerkzeuge und Zubehör enthalten große Mengen wertvoller Roh- und Kunststoffe, die ebenfalls einem Recyclingprozess zugeführt werden können.

Die Anleitung wurde auf chlorfrei gebleichtem Papier gedruckt.

10. Probleme und Störungen



Gefahr!

Vor jeder Störungsbeseitigung:

1. **Gerät ausschalten.**
2. **Warten bis die Messerwelle stillsteht.**
3. **Netzstecker ziehen.**



Schnittgefahr durch Berühren der rotierenden Messerwelle!

Ein unbeabsichtigtes Anlaufen der Maschine kann schwere Verletzungen zur Folge haben.



Verbrennungsgefahr!

Kurz nach dem Arbeiten können die Hobelmesser heiß sein – Lassen Sie das Gerät vor der Störungsbeseitigung abkühlen.



Gefahr!

Nach jeder Störungsbeseitigung: Alle Sicherheitseinrichtungen wieder in Betrieb setzen und überprüfen.

Motor läuft nicht:

- Unterspannungsrelais wurde durch vorübergehenden Spannungsausfall ausgelöst.
 - Erneut einschalten.
- Keine Netzspannung.
 - Kabel, Stecker, Steckdose und Sicherung prüfen.
- Motor überhitzt, z.B. durch stumpfe Hobelmesser, zu starke Belastung oder Spänestau.
 - Ursache der Überhitzung beseitigen, etwa zehn Minuten abkühlen lassen, dann erneut einschalten.
- Kontaktstifte am Abgabetisch bzw. an der Absaughaube sind nicht im Kontaktschalter eingerastet.
 - Abgabetisch bzw. Spanabsaughaube korrekt montieren. Kontaktstifte eventuell nachjustieren.
 - Beim Dickenhobeln: Kontrollieren, ob die Einstellschraube der Spanhaube bis zur Endposition gedreht ist und gegebenenfalls korrigieren. Nur dann ist der Kontaktschalter aktiviert und die Maschine lässt sich einschalten (siehe Kapitel 6.3 "Betrieb als Dickenhobel").
 - Beim Abrichthobeln: Kontrollieren, ob die Spanabsaughaube richtig montiert ist. Nur dann ist der Kontaktschalter aktiviert und die Maschine lässt sich einschalten (siehe Kapitel 6.1 "Betrieb als Abrichthobel").

Leistung lässt nach:

- Hobelmesser stumpf.
 - Scharfe Hobelmesser einsetzen.
- Hauptantriebsriemen rutscht durch.
 - Hauptantriebsriemen nachspannen.

Bearbeitete Oberfläche zu rauh:

- Hobelmesser stumpf.
 - Scharfe Hobelmesser einsetzen.
- Hobelmesser durch Späne zuge-setzt.
 - Späne entfernen.
- Werkstück enthält noch zu viel Feuchtigkeit.
 - Werkstück trocknen.

Bearbeitete Oberfläche rissig:

- Hobelmesser stumpf.
 - Scharfe Hobelmesser einsetzen.
- Hobelmesser durch Späne zuge-setzt.
 - Späne entfernen.
- Werkstück wurde gegen die Wuchsrichtung bearbeitet.
 - Werkstück von der Gegenrichtung bearbeiten.
- Zu viel Material auf einmal abgehobelt.
 - Werkstück in mehreren Arbeitsgängen bearbeiten.

Werkstückvorschub zu gering (Dickenhobeln):

- Dickentisch verharzt.
 - Dickentisch reinigen und Gleitwachs dünn auftragen.
- Transportwalzen schwergängig.
 - Transportwalzen instandsetzen.
- Hauptantriebsriemen rutscht durch.
 - Hauptantriebsriemen nachspannen.

Werkstück eingeklemmt (Dickenhobeln):

- Zu viel Material auf einmal abgehobelt.
 - Werkstück in mehreren Arbeitsgängen bearbeiten.

11. Lieferbares Zubehör

Für besondere Aufgaben erhalten Sie im Fachhandel folgendes Zubehör – die Abbildungen finden Sie auf der hinteren Umschlagseite:

- A** Absaugadapter zum Anschluss an eine Späneabsauganlage
- B** Dreirollenständer zum präzisen Führen langer Werkstücke
- C** Hobelmesser zum Hobeln von Hölzern (nachschleifbar)

- D** Hobelmesser zum Hobeln von Hölzern
- E** Hobelmesser zum Hobeln von Hölzern (Hartmetall, nachschleifbar)

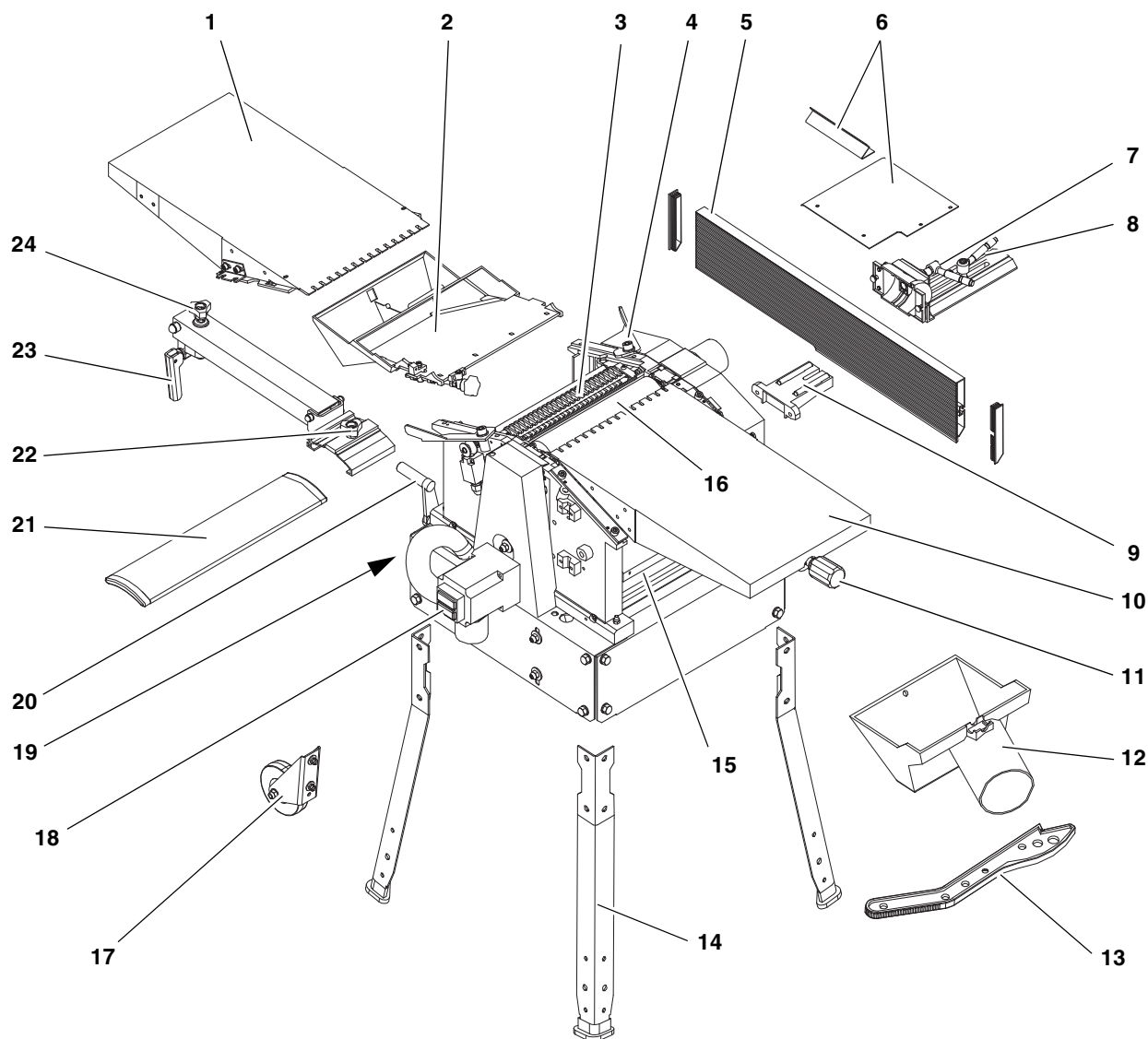
- F** Messerleistenumbausatz zum Umrüsten der Hobelmesser
- G** Hobelmessereinstellgerät zum problemlosen Einstellen des Messerüberstandes.

- H** Gleitmittel WAXILIT für gute Gleitfähigkeit des Holzes auf den Auflagetischen
- I** Wartungs- und Pflegespray zum Entfernen von Harzrückständen und zum Konservieren der Metalloberflächen

12. Technische Daten

			HC 260 C WNB	HC 260 C DNB
Motor	50 Hz	W	2200	2800
Spannung		V	230	400
Absicherung		A	16	16
Leerlaufdrehzahl	Motor Messerwelle	min ⁻¹ min ⁻¹	2700 6500	2700 6500
Vorschubgeschwindigkeit beim Dickenhobeln		m/min	5	5
Hobelmesser-Abmessungen	Länge Breite Dicke	mm mm mm	260 18,6 1	260 18,6 1
Maschinenabmessungen	Tiefe (über Aufnahme- und Abgabetisch) Breite Höhe	mm mm mm	1110 575 940	1110 575 940
Gerät komplett mit Verpackung		kg	76,0	76,0
Gerät betriebsbereit		kg	71,0	71,0
Geräuschemissionswerte beim Abrichthobeln nach EN 61029-1 *	Emissions-Schalldruckpegel L _{pA} (unter Last) Schalleistungspegel L _{WA} (unter Last) Messunsicherheit K _{WA}	dB (A) dB (A) dB (A)	84,1 91,3 3	84,1 91,3 3
Geräuschemissionswerte beim Dickenhobeln nach EN 61029-1 *	Emissions-Schalldruckpegel L _{pA} (unter Last) Schalleistungspegel L _{WA} (unter Last) Messunsicherheit K _{WA}	dB (A) dB (A) dB (A)	87,6 94,1 3	87,6 94,1 3
Werkstückabmessungen	max. Breite max. Höhe (Dickenhobeln)	mm mm	260 160	260 160
* Die angegebenen Werte sind Emissionswerte und müssen damit nicht zugleich auch sichere Arbeitsplatzwerte darstellen. Obwohl es eine Korrelation zwischen Emissions- und Immissionspegeln gibt, kann daraus nicht zuverlässig abgeleitet werden, ob zusätzliche Vorsichtsmaßnahmen notwendig sind oder nicht. Faktoren, welche den aktuellen am Arbeitsplatz tatsächlich vorhandenen Immissionspegel beeinflussen, beinhalten die Eigenart des Arbeitsraumes und andere Geräuschquellen, d.h. die Zahl der Maschinen und anderer benachbarter Arbeitsvorgänge. Die zulässigen Arbeitsplatzwerte können ebenso von Land zu Land variieren. Diese Information soll jedoch den Anwender befähigen, eine bessere Abschätzung von Gefährdung und Risiko vorzunehmen.				

1. Components and Parts



- | | | | | | |
|-----------|--|-----------|---|-----------|--|
| 1 | Outfeed table | 12 | Dust extraction hood | 23 | Clamping lever |
| 2 | Chip chute | 13 | Push stick | 24 | Height adjustment of cutterblock guard extrusion |
| 3 | Anti-kickback lock | 14 | Legs | | |
| 4 | Lock lever for outfeed table | 15 | Thicknesser bed | | |
| 5 | Guide | 16 | Cutterblock | | |
| 6 | Cover plate | 17 | Transport wheels | | |
| 7 | Clamping lever for pitch adjustment of the fence | 18 | ON/OFF Switch | | |
| 8 | Clamping lever for lateral shifting of the fence | 19 | Screw for storing the push stick when not in use | | |
| 9 | Fence carrier | 20 | Thicknesser bed height adjustment | | |
| 10 | Infeed table | 21 | Cutterblock guard extrusion | | |
| 11 | Height adjustment for infeed table | 22 | Lateral shifting of the cutterblock guard extrusion | | |

Standard accessories:

Spanner 10 mm

Allen key 3 mm

Planer knife setting gauge

Contents

1. **The thicknesser at a glance**
2. **Read first!**
3. **Safety**
 - 3.1 Specified Use
 - 3.2 General Safety Instructions
 - 3.3 Labeling
 - 3.4 Safety Devices
4. **Operating Controls**
5. **Assembly**
 - 5.1 Removal of shipping protection
 - 5.2 Leg installation
 - 5.3 Mounting the infeed table
 - 5.4 Mounting the thicknesser bed height adjustment
 - 5.5 Chip chute installation
 - 5.6 Jointer fence installation
 - 5.7 Connection to AC Power
6. **Operation**
 - 6.1 Surface planer mode
 - 6.2 Surface Planing and Edge Jointing
 - 6.3 Thickness Planer Mode
 - 6.4 Thickness Planing
7. **Care and Maintenance**
 - 7.1 Removal and installation of planer knife
 - 7.2 Feedgear Maintenance
 - 7.3 Main Drive Belt Tensioning
 - 7.4 Cleaning and Care of Machine
 - 7.5 Transporting the Machine
 - 7.6 Machine Storage
 - 7.7 Maintenance Table
8. **Repairs**
9. **Environmental Protection**
10. **Troubleshooting**
11. **Available Accessories**
12. **Technical Specifications**

2. Read first!

These operating instructions have been presented in a way that will allow you to work quickly and safely with your machine. Here are a few tips to help you read these operating instructions:

- Read all of these operating instructions prior to commissioning the machine. Pay particular attention to the safety instructions.
- These operating instructions are intended for people with basic technical knowledge in handling machines such as the one described here. If you have had no experience with machines of this kind, you

should initially work under the supervision of people with previous experience.

- Keep safe all documents supplied with this machine so that you can refer to them if required. Keep proof of purchase for possible warranty cases.
- Should you ever lend or sell the machine, make sure that any machine documents are passed on with it.
- The manufacturer bears no liability for damage caused by non-compliance with these operating instructions.

Information in these operating instructions is designated as shown below:



Danger!
Risk of personal injury or environmental damage.



Risk of electric shock!
Risk of personal injury from electric shock.



Drawing-in/trapping hazard!
Risk of personal injury by body parts or clothing being drawn into the rotating saw blade.



Caution!
Risk of material damage.



Note:
Additional information.

- Numbers in illustrations (1, 2, 3, ...)
 - indicate component parts;
 - are consecutively numbered; and
 - correspond with the number(s) in brackets (1), (2), (3) ... in the neighbouring text.
- Numbered steps must be carried out in sequence.
- Instructions which can be carried out in any order are indicated by bullet points (•).
- List items are indicated by dashes (–).

3. Safety

3.1 Specified Use

This machine is intended for surface planing and thickness planing of solid woods. The permissible work piece dimensions must be observed (see "Technical Specifications").

The following tasks may not be carried out with this tool:

- Insertion work (i.e. any work that does not extend the full length of the work piece),
- Planing of cavities, pins or cut-outs,
- Planing of heavily curved wood with which there is insufficient contact with the holding and intermediate table.

Any other use does not comply with the intended purpose. Unspecified use, modification of the device or use of parts that have not been tested and approved by the manufacturer can cause unforeseeable damage!

3.2 General Safety Instructions

A thicknessing machine is a dangerous tool which can, due to operator carelessness, cause serious injury.



Caution!

When using power tools, the following basic safety measures must be taken to protect against electric shock, other injury or fire.

- When using this pump observe the following safety instructions to exclude the risk of personal injury or material damage.
- Please also observe the special safety instructions in the respective chapters.
- Where applicable, follow the legal directives or regulations for the prevention of accidents pertaining to the use of thicknessing machines.



General hazards!

- Keep your work area tidy – a messy work area invites accidents.
- Be alert. Know what you are doing. Set out to work with reason. Do not operate tool while under the influence of drugs, alcohol or medication.
- Do not operate the machine while under the influence of alcohol, drugs or medication.
- Consider environmental conditions: Keep work area well lighted.
- Prevent adverse body positions. Ensure firm footing and keep your balance at all times.
- Use suitable work piece supports to support the work piece when cutting long stock. Set the work piece rests to an appropriate height.
- Do not operate the machine near inflammable liquids or gases.
- This thicknessing machine shall only be started and operated by persons familiar with thicknessing machines and the dangers associated with the operation of thicknessing machines.

Persons under 18 years of age shall use this tool only in the course of their vocational training, under the supervision of an instructor.

- Keep bystanders, particularly children, out of the danger zone. Do not permit other persons to touch the tool or power cable while it is running.
- Do not overload tool – use it only within the performance range it was designed for (see “Technical Specifications”).
- Do not plane deeper than 1/8” (3 mm).
- Turn power off if the tool is not used.

 **Danger! Risk of electric shock!**

- Do not expose tool to rain. Do not operate tool in damp or wet environment.
- Prevent body contact with earthed or grounded objects such as radiators, pipes, cooking stoves, refrigerators when operating this tool.
- Do not use the power cable for purposes it is not intended for.
- Regularly check the power cable on the device and have it replaced by an approved expert if damaged.
- Regularly check extension cables and replace if damaged.
- When working out of doors, only use extension cables that are also approved for outdoors.
- Ensure the tool is disconnected from power before servicing.

 **Cutting hazard when touching the rotating cutterblock!**


- Always keep your hands well clear of the cutterblock.
 - Use suitable feeding aids, if necessary.
 - Keep sufficient distance to driven components when operating the power tool.
 - When in operation, do not reach into the dust collector or the cutterblock cover.
- To prevent accidental starting, always turn the machine OFF:
 - after a power failure,
 - before unplugging or plugging in.
- Do not operate the tool without installed guards.
- Wait until the cutterblock has come to a complete stop, before removing jammed parts or small cutoffs, chips, etc. from the work area.

 **Cutting hazard, even with the cutterblock at standstill!**

- Wear gloves when changing planer knives.
- Store the planer knives in a safe place and in such a manner that nobody can get hurt.

 **Drawing-in/trapping hazard!**

- Be careful that no part of your body or your clothing can be caught by and drawn into the machine. Do not wear neckties, gloves, garments with loose-fitting sleeves. Contain long hair with a hairnet.
- Never attempt to plane any work pieces which contain
 - ropes,
 - strings,
 - cords,
 - cables or
 - wires, or to which any of the above are attached.

 **Risk of injury by work piece kickback (work piece is caught by the rotating cutterblock and thrown back against the operator)!**


- Operate machine only with a fully functional anti-kickback lock.
- Always use sharp planer knives. Blunt planer knives may get caught in the surface of the work piece.
- Do not jam work pieces.
- If in doubt, check work piece for inclusion of foreign matter (e.g. nails or screws).
- Never plane several work pieces at the same time. Risk of personal injury if individual pieces are uncontrolled caught by the cutterblock.
- Remove small cutoffs, scrap, etc. from the work area – when doing so, the cutterblock must be at standstill and the power cable unplugged.
- Ensure that when switching on (e.g. after servicing) no tools or loose parts are left on or in the tool.

 **Hazard generated by insufficient personal protection gear!**


- Wear hearing protection.
- Wear protective goggles.
- Wear dust mask.
- Wear suitable work clothes.
- When working outdoors wearing of non-slip shoes is recommended.

 **Risk of injury by inhaled wood dust!**

- Dust of certain timber species (e.g. beech, oak, ash) can cause cancer when inhaled. Use a dust collector whenever possible. The dust collector must comply with the data stated in the technical specifications.
- Ensure that as little as possible wood dust will get into the environment:
 - remove wood dust deposit in the work area (do not blow away!);
 - fix any leakages on the dust collector;
 - ensure good ventilation.

 **Hazard generated by modification of the machine or use of parts not tested and approved by the manufacturer!**

- Assemble tool in strict accordance with these instructions.
- Use only parts approved by the equipment manufacturer. This applies especially to all safety devices (see spare parts list for stock numbers).
- Do not change any parts.

 **Hazard generated by tool defects!**

- Keep tool and accessories in good repair. Observe the maintenance instructions.
- Prior to each use check the tool for any eventual damage: Before continuing to use the tool, safety devices, protective devices or lightly damaged parts must be carefully inspected for correct and proper operation. Check to see that all moving parts work properly and do not jam. All parts must be correctly installed and meet all conditions necessary for the proper operation of the tool.
- Do not operate tool while under the influence of drugs, alcohol or medication. There is the risk of electrical shock. Ask a qualified electrician immediately to replace a damaged mains cable.
- Damaged protection devices or parts must be repaired or replaced by a qualified specialist. Have damaged switches replaced by a service centre. Do not operate tool if the switch cannot be turned ON or OFF.
- Keep handles free of oil and grease.

 **Danger from blocking work pieces or work piece parts!**

If blockage occurs:

1. Switch machine off.
2. Disconnect the mains plug.
3. wear gloves.
4. clear the blockage using a suitable tool.

3.3 Symbols on the machine



Danger!

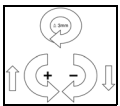
Failure to observe the following warnings can result in serious injury or damage to property.



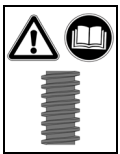
Read the operating instructions.



Always keep your hands well clear of the cutterblock. Keep sufficient distance to driven components when operating the power tool.

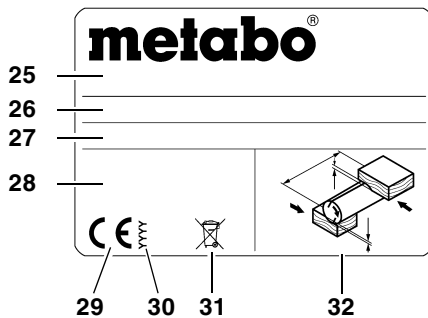


Height setting of thicknesser bed



Please see section 7.4 "Cleaning and care of the machine"!

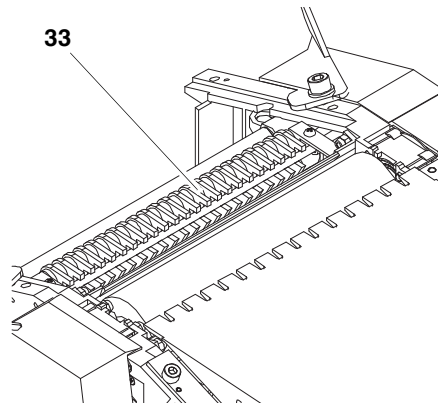
Information on the nameplate:



- 25 Manufacturer
- 26 Serial number
- 27 Machine designation
- 28 Motor specifications (see also "Technical Specifications")
- 29 CE mark – This machine conforms to the EC directives as per Declaration of Conformity
- 30 Year of manufacture
- 31 Waste disposal symbol - the machine can be disposed of through the manufacturer.
- 32 Permitted work piece dimensions

3.4 Safety devices

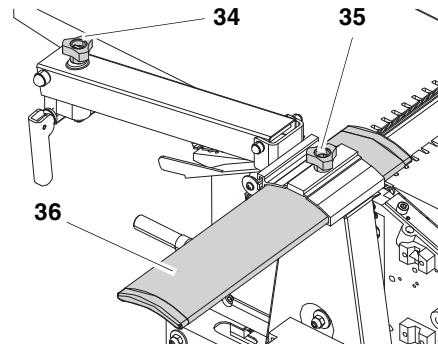
Anti-kickback lock



The anti-kickback lock (33) prevents the work piece from being thrown back against the operator by the rotating cutterblock.

- All fingers of the anti-kickback lock must end in a point on the underside.
- All anti-kickback fingers must automatically return to their rest position (downwards).

Cutterblock guard extrusion

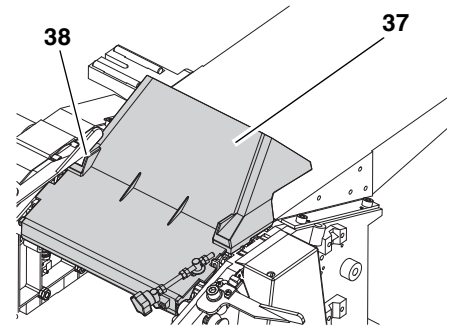


The cutterblock guard extrusion (36) prevents the rotating cutterblock from being touched from the top when surface planing.

- After loosening the lock lever (35) the cutterblock guard extrusion is adjusted to the work piece width.
- With the height adjustment screw (34) the cutterblock guard extrusion is adjusted to the work piece height. The height of the cutterblock cover extrusion can be adjusted from 0 to 85 mm for surface planing.

For effective protection the cutterblock guard extrusion must always be set against the work piece. When guiding the work piece the hands slide over the cutterblock guard extrusion.

Chip chute



When thickness planing the chip chute (37) serves as cutterblock guard.

For this purpose the chip chute (37) is folded upwards and the adjustment screw (38) is turned anti-clockwise to the end position (chip chute is secured).

4. Operating Controls

ON/OFF Switch

- Switching on = press green switch.
- Switching off = press red switch.

Undervoltage relay

An undervoltage relay trips in the event of a voltage failure. This prevents automatic restarting of the machine when power is restored. To restart the machine after a power failure, the green ON switch button must be pressed again.

Overload protection

The planer/thicknesser has an integrated overload protection. It shuts the machine down if the motor heats up too much. To restart the machine:

1. let motor cool down (approx. 10 minutes);
2. press green switch button .

Infeed table height setting (when operated in surface planer mode)

With the height setting for the thicknesser bed the planing thickness (= thickness of the work piece after planing) is set when the machine is used for thickness planing.

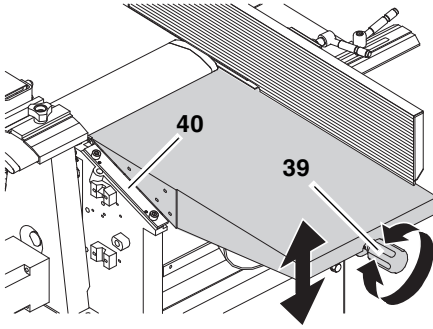
- One full turn of the crank changes the height position of the thicknesser bed by 3 mm.
- Per pass a maximum of 3 mm material can be removed.
- Work pieces of max. 160 mm thickness can be thickness planed.

Infeed table height setting (when operated in surface planer mode)

With the height setting (39) for the infeed table the depth of cut is set when the machine is used for surface planing.

- One graduation mark on the scale at the side of the infeed table (40) corresponds to 1 mm chip removal.

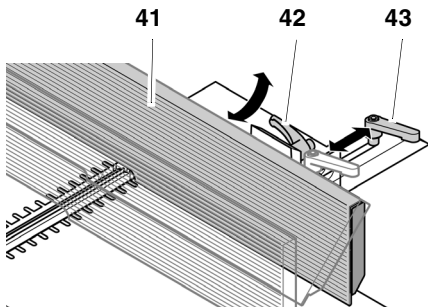
- Per pass a maximum of 3 mm material can be removed.



Fence profile

The fence profile (41) provides lateral support for the work piece when surface planing.

- After loosening the clamping lever (43) the fence profile can be adjusted to the width of the work piece.
- Loosen the lock lever (42) to tilt the fence extrusion to a maximum of 45°.



5. Assembly



Danger!

Modification of the machine or use of parts not tested and approved by the manufacturer can cause unforeseen damage.

- Assemble machine exactly as per these instructions.
- Use only the parts supplied with the machine as standard equipment.
- Do not change any parts.

Required tools

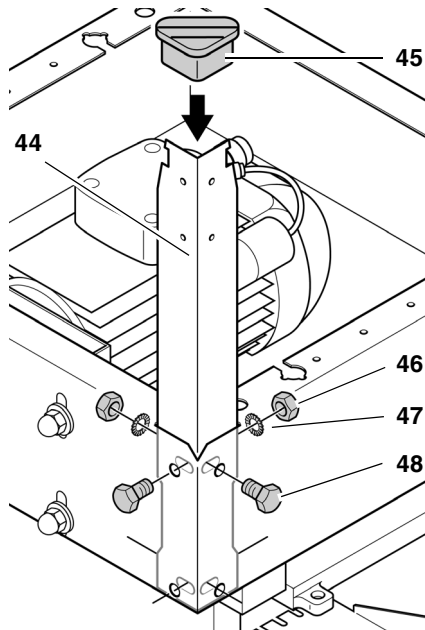
- Spanner 10 mm
- Spanner 13 mm
- Philips screwdriver
- Angle for 45° and 90°
- Allen key (different sizes)

5.1 Removal of shipping protection

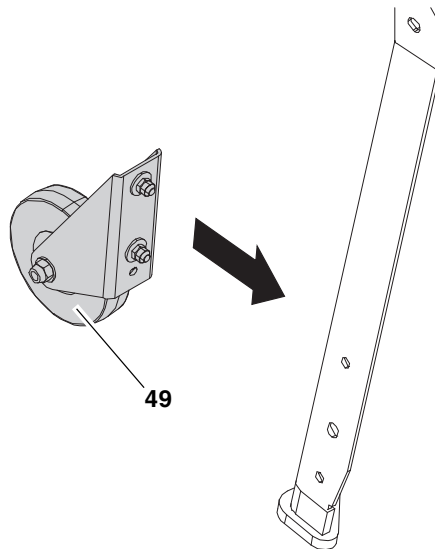
- Remove foil protection from the thicknesser bed.

5.2 Leg installation

1. With the help of a second person turn the machine upside down and place it on a suitable support.

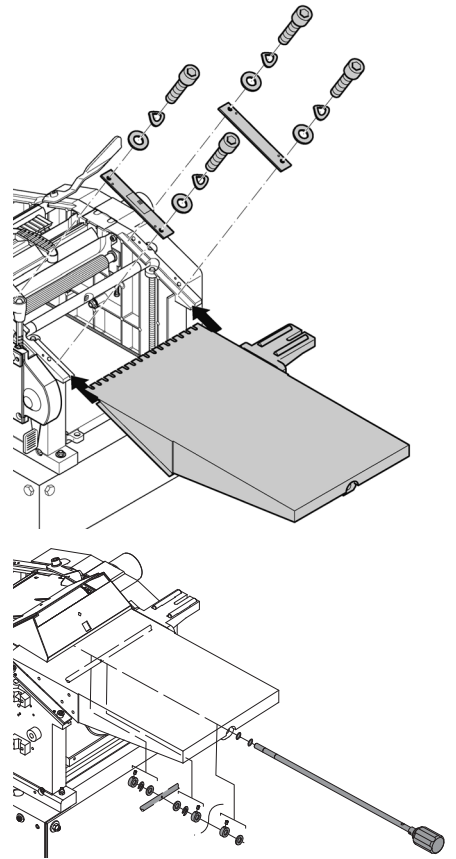


2. Fasten the four legs (44) to the inside of all corners of the machine:
 - Fit hexagon head screws (48) into holes from the outside;
 - place washers (47) and
 - hexagon nuts (46) on screws and tighten.
3. Slide rubber feet (45) on legs.

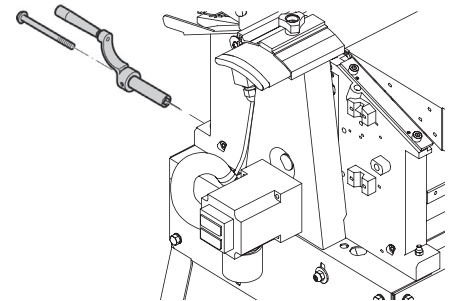


4. Mount both transport wheels (49) to the legs on the side of the outfeed table with hexagon head screws, washers and hexagon nuts.

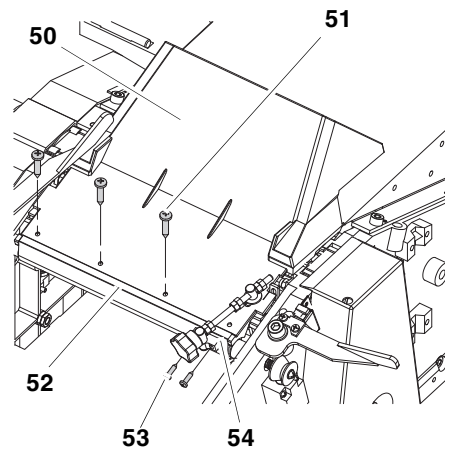
5.3 Mounting the infeed table



5.4 Mounting the thicknesser bed height adjuster



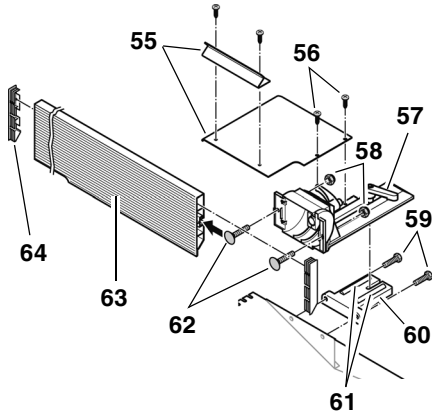
5.5 Chip chute installation



- Attach chip chute (50) with four self-tapping screws (51) to the mounting profile (52).
- Attach adjusting screw holder (54) with two self-tapping screws (53) to the mounting profile (52).

5.6 Fence profile installation

1. Remove fence carrier support bracket (60) from fence carrier (57). Take care not to lose the two guide pins (61) in the fence carrier support bracket.
2. Fasten fence carrier support bracket (60) with two hexagon head screws (59) to infeed table.



3. Attach fence carrier to fence carrier support bracket again.
4. Slide two carriage bolts (62) into the fence extrusion (63) and attach to fence carrier with two self-locking hexagon nuts (58).
5. Fit extrusion end caps (64) to both ends of the fence extrusion.
6. Screw the cover plates (55) together and fasten to fence carrier using two crosshead screws (56).
7. Adjust the two set screws so that the positive stops of the jointer fence are set exactly to 45° and 90° (use try and mitre squares).

5.7 Power-supply connection



High voltage
Operate in dry environment only.
Operate machine only on a power source matching the following requirements (see also "Technical Specifications"):

- fuse protection by a residual current operated device (RCD) of 30 mA sensitivity;
- outlets properly installed, earthed or grounded, and tested;
- 5-wire three-phase outlets with neutral lead.
- When a dust collector is used it must also be properly earthed.

Position power supply cable so it does not interfere with the work and is not damaged.

Protect power supply cable from heat, aggressive liquids and sharp edges.

Use only extension cables with a sufficient lead cross section.

Do not pull on power supply cable to unplug.



Check direction of rotation!
(machines with 3-phase motor only):

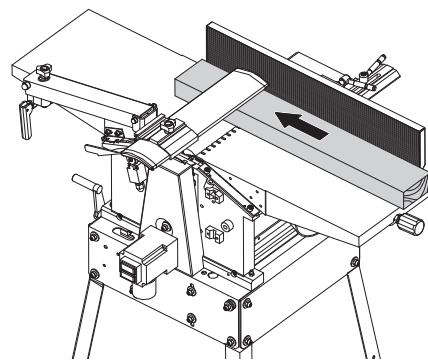
Depending on the phase sequence the cutterblock may turn in the wrong direction. This can cause damage to the machine and work piece. It is therefore necessary to check the direction of rotation after initial commissioning and every time the machine is connected to a different outlet.

If the direction of rotation is incorrect the phases must be changed on the supply line or mains connection by an electrician.

6. Operation

The planer/thicknesser HC 260 can either be operated as surface planer or thickness planer:

6.1 Surface planer mode



Note:
Surface planing is used to level an uneven surface (= jointing), for example the edges of a plank.

- The work piece rests on top of the infeed table.
- The work piece is cut on the underside.
- The feed direction for the work piece is exactly opposite than that for thickness planing.

Work piece dimensions

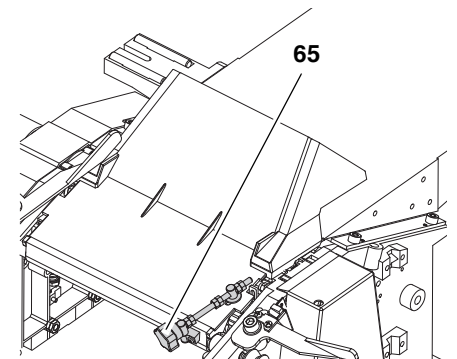
length	width	height
use push block (feeding aid) if less than 250 mm	max. 260 mm	5 mm min.
use extra work piece supports or helper if over 1500 mm		

Preparation



Always unplug before servicing!

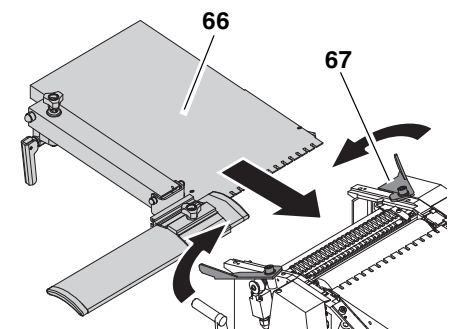
1. Turn setting screw (65) clockwise to the end position.



2. Swing chip chute down.
3. Turn both left and right lock lever outwards.
4. Place outfeed table (66) on machine – both pins on the machine housing must engage in the lower slots of the outfeed table guide.

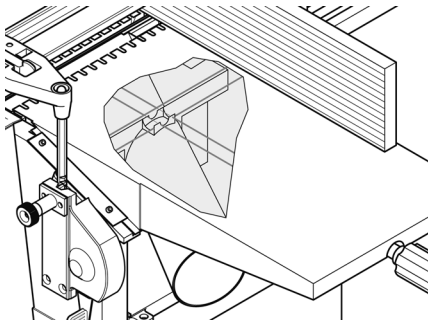


Note:
The pins must trigger the end switch. Only then the machine can be switched on.



5. Secure outfeed table (66) with both lock levers (67).
6. Set the infeed table to 2.0 to 2.5 mm by turning the height adjustment.
7. Crank thicknesser bed up to 120 mm height.
8. Place dust collector connector (this is not the chip chute mentioned in step 1!) below the infeed table into the machine. Observe correct position of the dust collector connector:
 - suction port points outwards;

- slide dust collector connector in until the point of intersection of shaft and axis below the infeed table (arrow) is exactly above the matching seat of the dust collector connector.



9. Crank the thicknesser bed carefully up to secure the dust collector connector in position.
10. Connect a suitable dust collector to the suction port of the dust collector connector.
11. Cover the cutterblock with the cutterblock guard extrusion.



Note:
The dust extractor hood must be mounted. The dust extractor hood covers the knife shaft from below and must activate the limit switch to enable the machine to be switched on.



Danger!
Some types of wood dust (e.g. oak, ash) may cause cancer when inhaled: Use a suitable dust extraction unit when working in enclosed spaces:

- Fitting the outer diameter of the suction port (100 mm);
- air flow volume $\geq 550 \text{ m}^3/\text{h}$;
- vacuum at suction port of thicknesser $\geq 740 \text{ Pa}$;
- air speed at suction port of thicknesser $\geq 20 \text{ m/s}$.



Caution!
Operation without a dust collector is only possible:

- Outdoors;
- if only a minimum of chips is generated (with narrow stock and little chip removal);
- with dustrespirator.

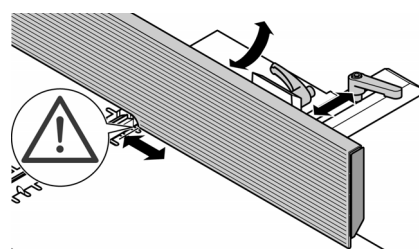
6.2 Surface Planing and Edge Jointing



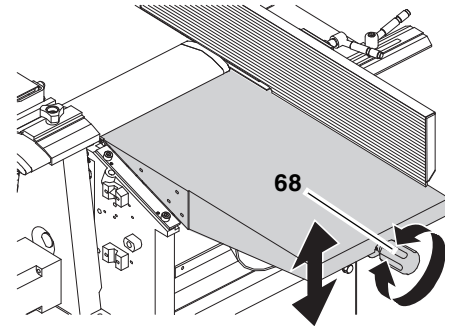
Danger!
– Risk of serious personal injury by rotating cutterblock! Always cover the part of the cutterblock

that is not covered by the work piece with the cutterblock guard extrusion. Adjust the cutterblock guard extrusion exactly to the dimension of the work piece.

- Check the function of the cutterblock guard extrusion. Push the cutterblock guard extrusion downwards and release. After releasing the cutterblock guard extrusion has to spring back automatically to the set position. Do not operate the device with a defective cutterblock guard extrusion.
- Never reach with your hands under the cutterblock guard extrusion when guiding the work piece!
- Use a feeding aid (push block) when planing small work pieces, which can not be guided with a sufficient safety distance to the cutterblock.
- Use the jointer fence when edge jointing to have safe lateral support and guiding. Use an auxiliary fence when planing thin or narrow stock, to have your hands at a sufficient safety distance to the cutterblock.
- Use a stop block behind the work piece for set-in work, to keep the work piece from being thrown back against the direction of feed.
- Use a work piece support (e.g. roller stand) to keep long stock in balance.
- Do not pull the work piece back over the unguarded cutterblock!
- Use if necessary: Dust collection device (optional accessory); sliding wax to enhance the gliding of work pieces across the infeed and out-feed table.



3. Set depth of cut with starknob screw (68) on the infeed table.



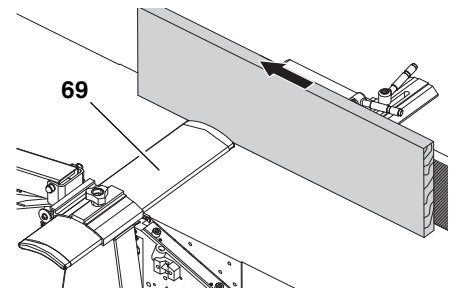
Note:
The machine can remove 3 mm maximum in a single pass. This measure, however, shall only be used:

- with very sharp planer knives;
- for soft woods;
- if the full planing width is not utilized.

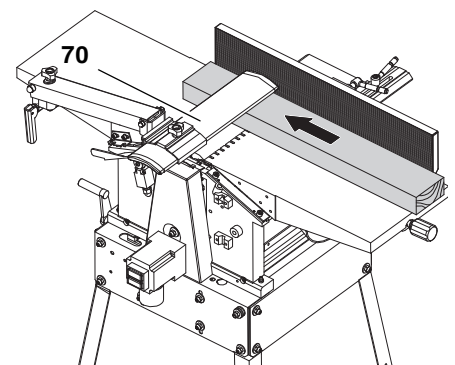
Otherwise there is a risk of overloading the machine.

It is best to make several passes to bring the work piece down to the desired thickness.

4. Place work piece against jointer fence (if required, use auxiliary fence).
5. Adjust cutterblock guard extrusion:
 - Planing small edges (jointing): Push the cutterblock guard extrusion (69) laterally to the work piece.



- Planing wide surfaces: Lower the cutterblock guard extrusion (70) from above onto the work piece.

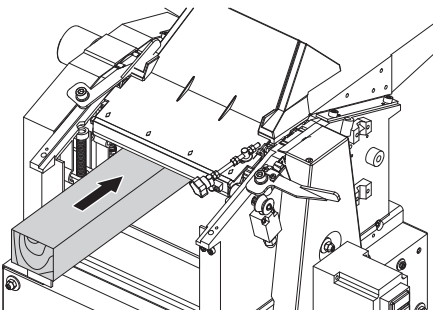


6. Switching on the motor.
7. Push the work piece straight across the infeed table. Keep fingers together and guide work piece with the flat of your hand. Exert down-

ward pressure on the work piece only in the infeed table area.

- Switch machine off if no further thickening is to be done immediately afterwards.

6.3 Thickness Planer Mode



i Note:

Thickness planing reduces the thickness of a work piece with one already planed surface.

- The work piece is fed through the thicknesser.
- The surface already planed flat rests on the thicknesser bed.
- The work piece is cut on the upper side.
- The feed direction for the work piece is exactly opposite than for surface planing.

Work piece dimensions

length	width	height
200 mm min.	–	4 mm min.
use extra work piece supports or helper if over 1500 mm	max. 260 mm	max. 160 mm

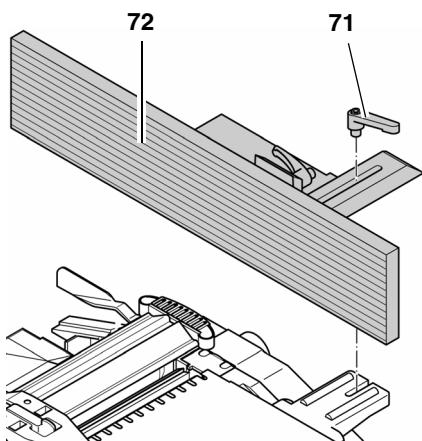
Preparation



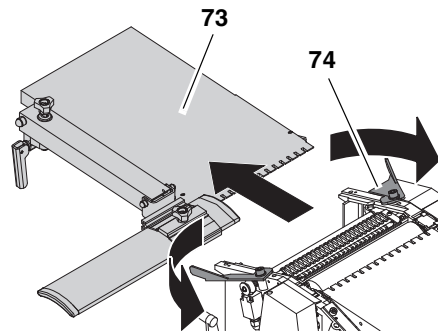
Danger!

Always unplug before servicing!

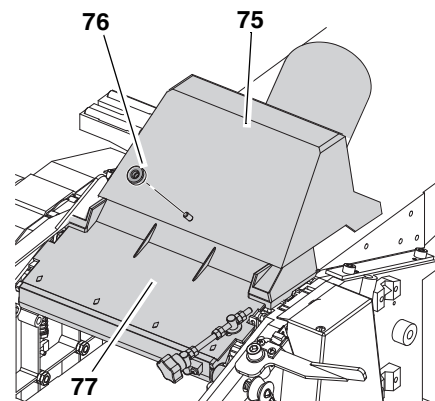
- Loosen clamping lever (71) and remove fence (72).



- Turn both left and right clamping lever (74) outwards.



- Remove outfeed table (73).
- Swing chip chute (77) up over the cutterblock.
- Turn setting screw clockwise to the end position. The guard cannot be opened.
- When operating with a chip extraction unit: Remove wing nut from the chip chute (77). Place the chip extraction hood (75) on the chip chute (77).
- Secure chip chute (77) with the wing nut (76).



i Note:

For thickness planing the chip chute (77) serves as cutterblock cover. **The chip chute must activate the limit switch, otherwise the machine cannot be started.**

- If a dust collector is to be used, connect the dust collector connector's suction port (75) to a suitable dust collector.



Danger!

Some types of wood dust (e.g. oak, ash) may cause cancer when inhaled: Use a suitable dust extraction unit when working in enclosed spaces:

- Fitting the outer diameter of the suction port (100 mm);
- Air volume $\geq 550 \text{ m}^3/\text{h}$;
- vacuum at suction port of thicknesser $\geq 740 \text{ Pa}$;

- air speed at suction port of thicknesser $\geq 20 \text{ m/s}$.



Caution!

Operation without a dust collector is only possible:

- Outdoors;
- if only a minimum of chips is generated (with narrow stock and little chip removal);
- with dust respirator.

6.4 Thickness Planing



Danger!

- Entanglement hazard by the rotating feed rollers! Do not reach into the machine! Use a feeding aid (push stick) if you want to feed short stock into the thicknesser.
- Do not jam work pieces. Risk of kickback.
- Remove stuck stock only after motor has come to a complete stop and machine is unplugged.
- Guide a work piece on the outfeed side if it has been fed so far into the thicknesser that it can no longer be safely guided from the infeed side.
- Do not thickness plane more than two work pieces at the same time. In this case feed both work pieces near the outer edges of the thicknesser bed.
- Use if necessary: Dust collection device (optional accessory); sliding wax to enhance the gliding of work pieces across the infeed and outfeed table.



Caution!

There is a limit switch inside the machine. Take care not to damage the limit switch when feeding work pieces.

- Assume proper operating position:
 - on the switch side;
 - head-on to the machine;
- Set planing thickness with the crank.



Note:

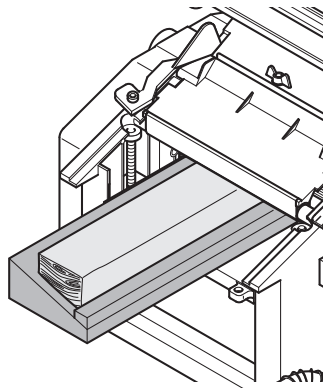
The machine can remove 3 mm maximum in a single pass. This measure, however, shall only be used:

- with very sharp planer knives;
- for soft woods;
- if the full planing width is not utilized.

Otherwise there is a risk of overloading the machine.

It is best to make several passes to bring the work piece down to the desired thickness.

- To thickness plane stock which surfaces are not parallel, use suitable feeding aids (make fitting templates).



- Switching on the motor.
- Feed work piece slowly and straight into the thicknesser. It will then be automatically fed through the thicknesser.
- Guide work piece straight through the thicknesser.
- Switch machine off if no further thicknessing is to be done immediately afterwards.

7. Care And Maintenance

Danger!

Prior to all servicing:

- Switch off the machine.
- Disconnect the mains plug.
- Wait until machine has come to a complete stop.

Replace defective parts, especially of safety devices, only with genuine replacement parts. Parts not tested and approved by the manufacturer can cause unforeseen damage.

After all servicing:

- Put back into operation and check all safety installations.
- Make sure that no tools or other parts remain on or in the machine.

Repair and maintenance work other than described in this section should only be carried out by qualified specialists.

7.1 Replacing Planer Knives

Note:

Blunt planer knives are recognizable by:

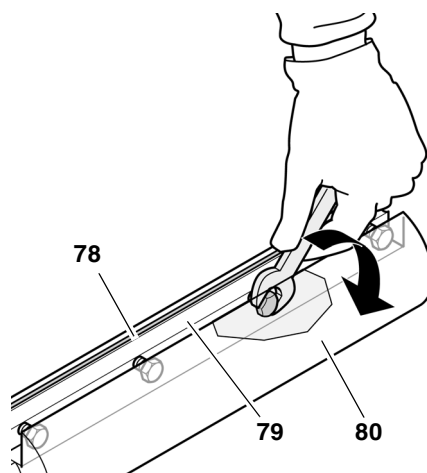
- reduced planing performance;
- increased risk of kickback;
- motor overloads.

Danger!

Risk of personal injury by cuts from the planer knives! Wear gloves when changing planer knives.

To remove the planer knives:

- Disconnect the mains plug.
- Remove fence.
- Raise cutterblock guard extrusion fully and pull extrusion fully outwards.
- Turn the four hexagon head screws of the planer knife lockbar fully in (wear gloves!).



- Remove planer knife lockbar (79) with planer knife (78) from the cutterblock (80).
- Clean all surfaces of cutterblock and planer knife lockbar.

Danger!

Do not use cleaning agents (e.g. to remove resin residue) that could corrode the light metal components; the stability of the light metal components would be adversely affected.

To install the planer knives:

Note:

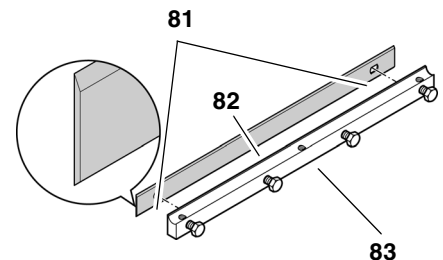
If you use planer knives having an edge on both sides you simply need to reverse the knives, provided the other edge is sufficiently sharp.

Danger!

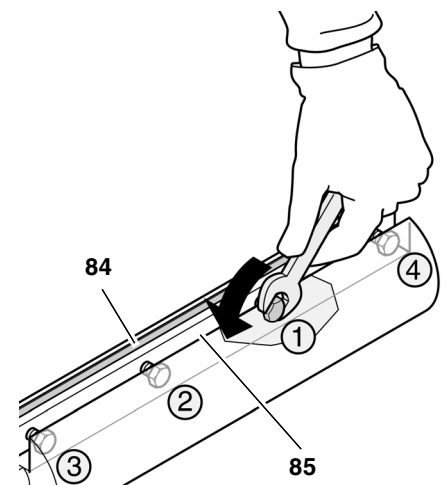
- Use only suitable planer knives (see "Technical Specifications")
- unsuitable, incorrectly mounted, dull or damaged planer knives can work loose, or

increase the risk of kickback considerably.

- Always replace or reverse both planer knives.
 - Install planer knives using only genuine replacement parts.
- Place fresh planer knife on planer knife lockbar as shown. Both pins of the planer knife lockbar must fit into the holes (81) of the planer knife.

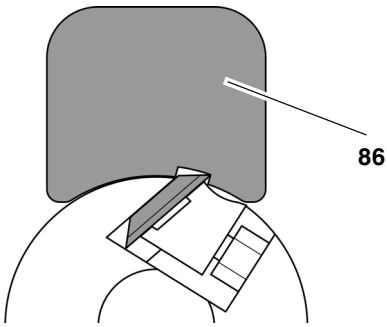


- Place the planer knife lockbar (83) with the planer knife (82) into the cutterblock. Ensure that the knife does not slip off the pins of the planer knife lockbar.
- Turn the four hexagon head screws in the planer knife lockbar out, until lock bar (85) and knife (84) can still just be moved along the axis of the cutterblock.

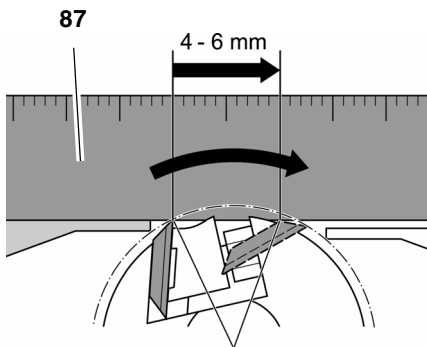


- There are two ways to check the projection of the knives:

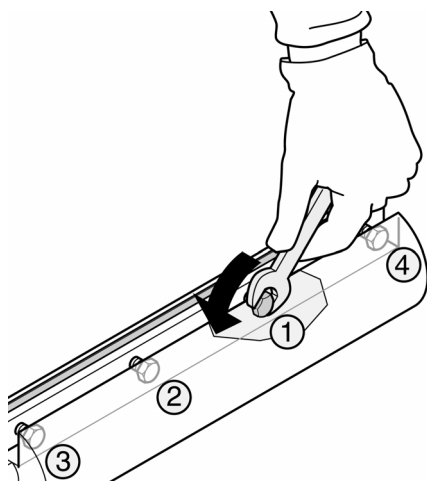
- With the setting gauge (86) (under the prevailing regulations governing safety at work this must be supplied with the machine).
- Place planer knife setting gauge on cutterblock as shown. The knives must project so much that they touch the setting gauge. This check must be performed on both planer knives and at both ends of the cutterblock.



- Use an aluminium straightedge (87) (this is more precise than using a setting gauge).
- Place aluminium straightedge as shown over outfeed table and cutterblock.



- Turn cutterblock by hand one turn against the direction of feed.
 - The planer knives are set correctly if the straight edge is moved forward 4 to 6 mm by the turning cutterblock. This check must be performed at both ends of the cutterblock.
11. To set the knife projection, turn the grub screws in the planer knife lockbar with a 3 mm Allen key as required.
 12. To tighten, turn the four hexagon head screws of the planer knife lockbar fully out. To prevent distortion of the planer knife lockbar start with the screws in the centre, then tighten the screws closer to the edges.

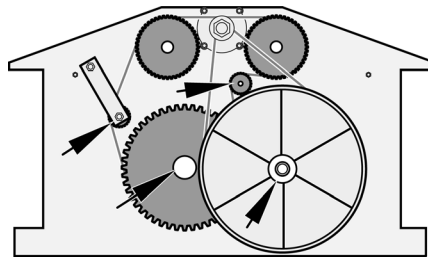


Danger!

- Do not extend tool when tightening the screws.
 - Do not tighten bolts by striking the wrench.
13. Return cutterblock guard extrusion to its starting position.
 14. Mount fence.

7.2 Feedgear Maintenance

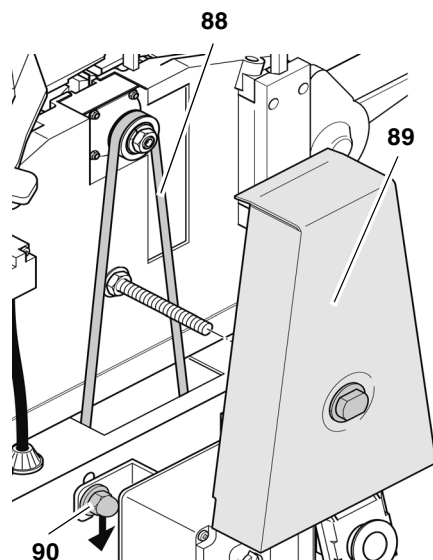
1. Disconnect the mains plug.
2. Unscrew the two nuts of the drive cover and remove the drive cover.
3. Remove chips and dust with dust collector or brush.
4. Apply a light coat of care and maintenance spray to roller chain and shaft and axle bearings (do not use oil!).



5. Replace the drive cover and secure with the two nuts.

7.3 Main Drive Belt Tensioning

1. Disconnect the mains plug.
2. Unscrew the nut of drive belt cover and remove cover (89).
3. Check belt tension with thumb pressure. The drive belt (88) should not give more than 10 mm in the centre. If the drive belt requires tensioning:
4. Loosen the four motor mounting screws by approx. one turn.



5. Push motor down to tension belt.

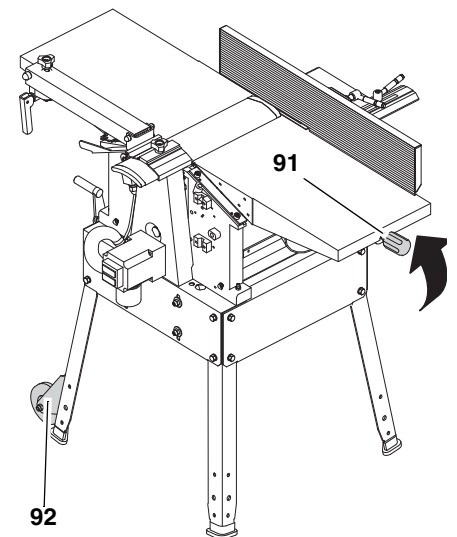
6. When belt tension is correct tighten motor mounting screws (90) cross-wise.
7. If necessary, remove chips and dust with dust collector or brush.
8. Put belt cover back on and secure with nut.

7.4 Machine Cleaning and Care

1. Disconnect the mains plug.
2. Remove chips and dust with dust collector or brush from
 - cutterblock;
 - height-setting mechanism of cutterblock guard extrusion;
 - thicknesser bed spindles;
 - thicknesser feed drive.
3. Apply a light coat of care and maintenance spray to the following components (do not use oil!):
 - thicknesser bed spindles;
 - height-setting mechanism of cutterblock guard extrusion.
4. Apply a light coat of anti-seize compound to infeed table, outfeed table and thicknesser bed.

7.5 Transporting the Machine

The machine can be transported by one person. Tilt the machine at the height adjustment (91) until the machine stands on the transport wheels (92) and move it on the transport wheels.



7.6 Machine storage



Danger!

1. Disconnect the mains plug.
2. Store machine in such manner that
 - it cannot be used or tampered with by unauthorized persons, and
 - that nobody can get hurt while the machine is turned off.



Caution!

Do not store machine unprotected outdoors or in damp environment.

7.7 Maintenance Table

The checks and procedures described in this section are an aid to safety! Should there be faults evident on any of the mentioned components, the machine must not be used until these faults have been remedied in a workmanlike manner.

Prior to operation	
Anti-kickback lock	Check: <ul style="list-style-type: none"> – mobility of anti-kickback fingers (must fall down by their own weight) – points of anti-kickback fingers (not rounded)
Planer knives	Check: <ul style="list-style-type: none"> – tight seat – sharpness – general condition (no notches, etc.)
Inside of machine Threaded rods (height adjustment) Dust spout (when working without dust collection)	Remove: <ul style="list-style-type: none"> – chips – sawdust
Outfeed roller	Check: <ul style="list-style-type: none"> – coating undamaged? – is stock properly transported?
Infeed and outfeed table	<ul style="list-style-type: none"> – apply light coat of anti-seize compound

Monthly (if used daily)	
Threaded rods (height adjustment)	Apply a light coat of care and maintenance spray
Infeed and outfeed table	Check alignment, correct if necessary
Power supply cable	Check for damage, if necessary have replaced by a qualified electrician.

8. Repairs



Danger!

Repairs to electrical tools must ONLY be carried out by qualified electricians!

Contact your local Metabo representative if you have Metabo power tools requiring repairs. See www.metabo.com for addresses.

You can download a list of spare parts from www.metabo.com.

9. Environmental Protection

All packaging materials are recyclable. Scrap power tools and accessories contain large amounts of valuable resources and plastics that can be recycled. The instructions were printed on chlorine-free bleached paper.

10. Troubleshooting



Danger!

Before carrying out any fault service or maintenance work, always:

1. Switch machine off.
2. Wait until the saw has come to a complete stop.
3. Disconnect the mains plug.



Cutting hazard when touching the rotating cutterblock!

Unintentional startup of the machine may lead to serious injuries.



Risk of burning!

Shortly after working the planer knives may be hot - Let the device cool down before rectifying any malfunction.



Danger!

After each malfunction rectification: Put back into operation and check all safety installations.

Motor does not run:

- Undervoltage relay tripped by temporary voltage failure.
 - Start again.
- No mains voltage.
 - Check cables, plug, outlet and mains fuse.
- Motor has overheated, e.g. due to blunt planer knives, overloading or chip buildup.
 - Remove cause for overheating and allow to cool down for

approx. 10 minutes, then start again.

- Contact pins of outfeed table or dust chute have not engaged in the limit switch.
 - Correctly install outfeed table or dust chute, respectively. If necessary, adjust contact pins.
 - When thickness planing: Check if the setting screw of the chip guard is turned to the end position and correct if necessary. Only then the contact switch is activated and the machine can be switched on (see chapter 6.3 “Operation as thickness planer”).
 - When surface planing: Check if the chip extraction guard is mounted correctly. Only then the contact switch is activated and the machine can be switched on (see chapter 6.1 “Operation as surface planer”).

Performance lessens

- Planer knives blunt
 - Install sharp knives.
- Drive belt slips
 - Re-tension drive belt

Planed surface not smooth

- Planer knives blunt
 - Install sharp knives.
- Planer knives blocked by chips
 - remove chips.
- Moisture contents of work piece too high
 - Dry work piece.

Planed surface cracked

- Planer knives blunt
 - Install sharp knives.
- Planer knives blocked by chips
 - remove chips.
- Work piece was planed against the grain
 - Plane work piece in opposite direction
- Too much material removed in one pass
 - Make several passes at less depth of cut.

Feed rate too little (thicknessing)

- Resin buildup on thicknesser bed
 - Clean thicknesser bed and apply light coat of anti-seize compound.
- Feed rollers stiff
 - Repair feed rollers.
- Drive belt slips
 - Re-tension drive belt

Work piece jammed (thicknessing)

- Too much material removed in one pass

- Make several passes at less depth of cut.

11. Available Accessories

For particular jobs you will find the following accessories at your specialist dealer - the images can be found at the beginning of these operating instructions:

- A** Extraction adapter
For connection to a chip extraction unit

- B** Three-roll stand
For precise guidance of long work pieces
- C** Planer knives
For planing of wood pieces (can be resharpened)
- D** Planer knives
For planing of wood pieces
- E** Planer knives
For planing of wood pieces (carbide, can be resharpened)

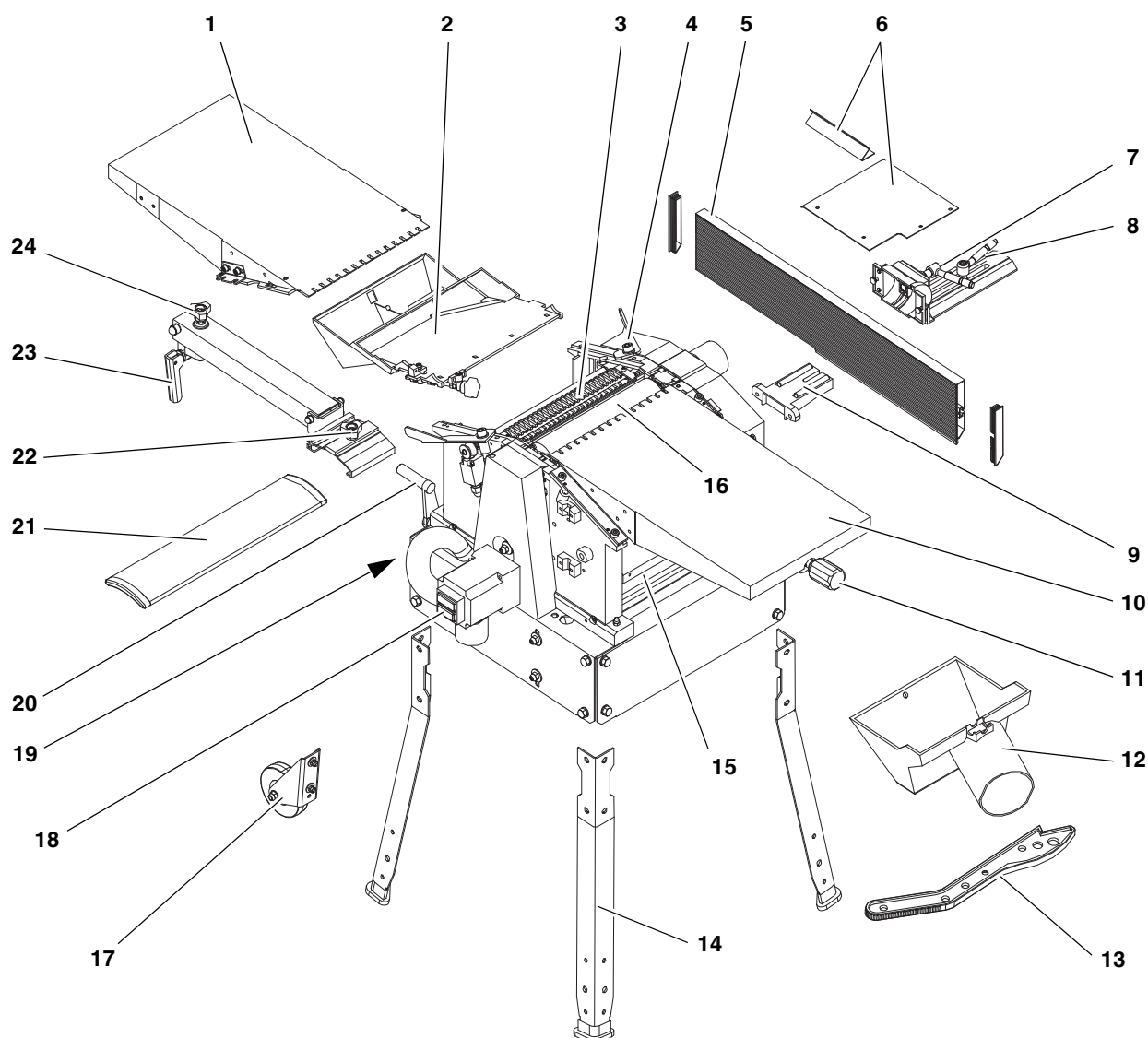
- F** Cutter bar conversion set
For retrofitting the planer knives
- G** Planer knife setting device
For problem-free setting of the knife projection.
- H** Lubricant WAXILIT
For good sliding quality of the wood on the support table
- I** Maintenance and care spray
For the removal of resin residue and for preservation of metal surfaces

12. Technical Specifications

			HC 260 C WNB	HC 260 C DNB
Motor	50 Hz	W	2200	2800
Voltage		V	230	400
Fuse protection		A	16	16
No-load speed	Motor Cutterblock	min ⁻¹ min ⁻¹	2700 6500	2700 6500
Feed rate, thickness planing		m/min	5	5
Planer knife dimensions	length width thickness	mm mm mm	260 18.6 1	260 18.6 1
Machine dimensions	length (overall across infeed and outfeed table) width height	mm mm mm	1110 575 940	1110 575 940
Machine: complete with packaging		kg	76.0	76.0
Machine: ready for operation		kg	71.0	71.0
Noise emissions during surface planing according to EN 61029-1 *	Emission sound pressure level L _{pA} (under load) Sound pressure level L _{WA} (under load) Measurement uncertainty K _{WA}	dB (A) dB (A) dB (A)	84.1 91.3 3	84.1 91.3 3
Noise emissions during surface planing according to EN 61029-1 *	Emission sound pressure level L _{pA} (under load) Sound pressure level L _{WA} (under load) Measurement uncertainty K _{WA}	dB (A) dB (A) dB (A)	87.6 94.1 3	87.6 94.1 3
Work piece dimensions	max. width max. height (thickness planing)	mm mm	260 160	260 160

* The values stated are emission values and as such do not necessarily constitute values which are safe for the workplace. Although there is a correlation between emission levels and environmental impact levels, whether further precautions are necessary cannot be derived from this. Factors influencing the actually present environmental impact level in the workplace include the characteristics of the work area and other noise sources, i.e. the number of machines and other neighbouring work processes. Also, permissible workplace values may vary from country to country. This information is intended to assist the user in estimate of hazards and risks.

1. Vue d'ensemble de la raboteuse



- | | | | |
|----|---|----|--|
| 1 | Table de dégagement | 15 | Table d'épaisseur |
| 2 | Capot d'évacuation des copeaux | 16 | Arbre porte-fers |
| 3 | Sécurité de contrecoup | 17 | Roues de transport |
| 4 | Levier de blocage de la table de dégagement | 18 | Interrupteur Marche/Arrêt |
| 5 | Butée | 19 | Vis pour conserver le bâton poussoir en cas de non-utilisation |
| 6 | Tôle de protection | 20 | Réglage en hauteur de la table d'épaisseur |
| 7 | Levier de blocage de l'inclinaison de la butée | 21 | Profil de recouvrement pour arbre porte-fers |
| 8 | Levier de blocage du décalage latéral de la butée | 22 | Réglage latéral du profil de recouvrement de l'arbre porte-fers |
| 9 | Support de butée | 23 | Levier de serrage |
| 10 | Table de réception | 24 | Réglage en hauteur du profil de recouvrement de l'arbre porte-fers |
| 11 | Réglage en hauteur de la table de réception | | |
| 12 | Capot d'aspiration des copeaux | | |
| 13 | Bâton poussoir | | |
| 14 | Pieds | | |

Accessoires fournis :

- Clé 10 mm
- Clé mâle coudée pour vis à six pans creux 3 mm
- Jauge de réglage des fers de rabot

Sommaire

1. **Vue d'ensemble de la raboteuse**
2. **À lire en premier !**
3. **Sécurité**
 - 3.1 Utilisation conforme
 - 3.2 Consignes générales de sécurité
 - 3.3 Symboles sur l'appareil
 - 3.4 Dispositifs de sécurité
4. **Éléments de commande**
5. **Montage**
 - 5.1 Retrait des sécurités de transport
 - 5.2 Montage des pieds
 - 5.3 Montage de la table de réception
 - 5.4 Montage du réglage en hauteur de la table d'épaisseur
 - 5.5 Montage du capot d'évacuation des copeaux
 - 5.6 Montage de la butée
 - 5.7 Raccordement au secteur
6. **Manipulation**
 - 6.1 Mode de dressage
 - 6.2 Dressage de pièces
 - 6.3 Mode d'usinage de l'épaisseur
 - 6.4 Usinage de l'épaisseur
7. **Maintenance**
 - 7.1 Démontage et montage des fers de rabot
 - 7.2 Entretien de l'engrenage d'avance
 - 7.3 Tension de la courroie de l'entraînement principal
 - 7.4 Nettoyage et entretien de la machine
 - 7.5 Transport de la machine
 - 7.6 Stockage de la machine
 - 7.7 Tableau d'entretien
8. **Réparations**
9. **Protection de l'environnement**
10. **Problèmes et pannes**
11. **Accessoires disponibles**
12. **Caractéristiques techniques**

2. À lire en premier !

La présente notice d'utilisation a été conçue de manière à vous permettre de travailler avec votre appareil sans délai et en toute sécurité. Voici donc quelques conseils pour la lecture de la présente notice d'utilisation :

- Veuillez lire cette notice d'utilisation en entier avant la mise en route. Tenez particulièrement compte des consignes de sécurité.
- La présente notice d'utilisation s'adresse à des personnes ayant

des connaissances techniques de base dans le maniement d'appareils du même type que celui-ci. Si vous n'avez pas d'expérience avec ce genre d'appareils, il est recommandé de demander l'aide de personnes expérimentées.

- Conservez toute la documentation fournie avec cet appareil pour pouvoir vous y référer en cas de nécessité. Conservez la preuve d'achat pour un éventuel retour sous garantie.
- Au cas où vous devriez prêter ou revendre votre appareil, veuillez le remettre ensemble avec toute sa documentation d'accompagnement.
- Le fabricant décline toute responsabilité pour des dommages consécutifs au non-respect des présentes instructions d'utilisation.

Les informations qui figurent dans ces instructions d'utilisation sont signalées comme suit :



Danger !
Risque de dommages corporels ou d'atteinte à l'environnement.



Risque d'électrocution !
Risque de dommages corporels causés par l'électricité.



Risque de happement !
Risque de dommages corporels causés par happement de parties du corps ou de vêtements.



Attention !
Risque de dégâts matériels.



Remarque :
Informations complémentaires.

- Les chiffres des illustrations (1, 2, 3, ...)
- désignent des pièces détachées ;
- sont attribués dans l'ordre ;
- se rapportent aux chiffres correspondants entre parenthèses (1), (2), (3) ... dans le texte adjacent.
- Lorsqu'une manipulation doit être effectuée dans un ordre précis, les instructions sont numérotées.
- Les consignes pouvant être effectuées dans n'importe quel ordre sont identifiées par un point.
- Les énumérations sont signalées par un tiret.

3. Sécurité

3.1 Utilisation conforme

L'appareil est prévu pour les travaux de dressage et d'usinage de l'épaisseur sur bois massif. Il convient de respecter les dimensions prescrites pour les pièces à travailler (voir "Caractéristiques techniques").

Les travaux suivants ne doivent pas être réalisés avec cet appareil :

- travaux de pose (à savoir tout travail qui ne porte pas sur toute la longueur de la pièce),
- rabotage des creux, tenons ou ouvertures,
- rabotage du bois fortement courbé qui ne rentre pas suffisamment en contact avec une table de réception et centrale.

Toute autre utilisation est considérée comme contraire aux prescriptions. Une utilisation contraire aux prescriptions, des modifications apportées à l'appareil ou l'emploi de pièces qui n'ont été ni contrôlées ni approuvées par le constructeur peuvent entraîner des dommages imprévisibles !

3.2 Consignes générales de sécurité

Une raboteuse est un outil dangereux qui peut causer de graves blessures en cas d'inattention



Attention !

Lors de l'utilisation d'appareils électriques, les mesures de sécurité suivantes sont à respecter pour éviter tout risque de choc électrique, de blessures ou d'incendie.

- Respectez les consignes de sécurité suivantes en utilisant cet appareil afin d'éliminer tout risque de dommage corporel ou matériel.
- Respectez les instructions de sécurité spécifiques à chaque chapitre.
- Respectez également, le cas échéant, les directives légales ou les prescriptions en matière de prévention des accidents relatives au maniement des raboteuses.



Dangers généraux !

- Veillez à maintenir le lieu de travail en ordre – un poste de travail non rangé est susceptible de provoquer des accidents.
- Il convient de rester attentif et concentré lors du travail. Abordez le travail avec bon sens. N'utilisez pas l'appareil si vous n'êtes pas concentré.

- N'utilisez pas l'appareil si vous êtes sous l'emprise de l'alcool, de drogues ou de médicaments.
- Tenez compte des influences sur l'environnement. Veillez à un éclairage correct.
- Évitez d'adopter une position du corps inconfortable. Choisissez une posture stable de manière à garder constamment votre équilibre.
- Pour les pièces longues, utilisez des porte-pièces adaptés pour étayer les pièces à usiner. Réglez les porte-pièces à une hauteur appropriée.
- N'utilisez pas l'appareil en présence de liquides ou de gaz inflammables.
- Cet appareil ne doit être mis en service et utilisé que par des personnes habituées à manipuler des raboteuses et ayant conscience des dangers liés à l'utilisation de ce type de matériel.
Les mineurs sont uniquement autorisés à se servir de l'appareil dans le cadre d'une formation professionnelle et sous le contrôle d'un instructeur.
- Les personnes non concernées par les opérations, notamment les enfants, doivent être tenues à distance de la zone de danger. Ne laissez aucune autre personne toucher l'appareil ou le câble d'alimentation lorsque l'appareil est en marche.
- Ne surchargez pas l'appareil ; n'utilisez cet appareil que dans la plage de puissance indiquée dans les caractéristiques techniques.
- Ne rabotez jamais à une profondeur supérieure à 1/8" (3 mm).
- Mettez l'appareil hors service lorsque vous ne vous en servez pas.

Dangers dus à l'électricité !

- N'exposez pas l'appareil à la pluie. N'utilisez pas cet appareil dans un environnement humide ou mouillé.
- Lors du travail avec l'appareil, évitez tout contact corporel avec des pièces reliées à la terre (p. ex. radiateurs, tuyaux, cuisinières, réfrigérateurs).
- N'utilisez pas le cordon d'alimentation à d'autres fins que celles pour lesquelles il a été conçu.
- Contrôler régulièrement le cordon d'alimentation de l'appareil et, en cas de détérioration, le faire remplacer par un technicien qualifié.
- Contrôlez régulièrement les câbles prolongateurs et remplacez-les en cas de détérioration.

- En plein air, utilisez uniquement des rallonges qui sont homologuées et identifiées pour l'extérieur.
- Assurez-vous, avant tout travail de maintenance, que l'appareil est débranché.

Risque de coupure en cas de contact avec l'arbre porte-fers en rotation !

- Gardez toujours une distance suffisante par rapport à l'arbre porte-fers.
 - Utilisez éventuellement des dispositifs de guidage appropriés.
 - Pendant le fonctionnement de l'appareil, maintenez une distance suffisante avec les composants en mouvement.
 - Ne touchez jamais le dispositif d'aspiration de la sciure ou le capot de l'arbre porte-fers en cours d'utilisation.
- Pour empêcher une mise en marche intempestive de la machine, éteignez-la toujours :
 - après une coupure de courant,
 - avant de débrancher ou de brancher la fiche.
- Ne mettez pas l'appareil en marche si les dispositifs de sécurité ne sont pas installés.
- Attendez que l'arbre porte-fers soit immobile pour retirer les éventuels morceaux coincés dans l'appareil ou les petites découpes de pièces, les restes de bois etc. qui se trouvent dans la zone de travail.

Risque de coupure au contact de l'arbre porte-fers même immobile !

- Pour changer les fers de rabot, portez des gants.
- Conservez les fers de rabot de manière à ce que personne ne risque de s'y blesser.

Risque de happement !

- Veillez à ce qu'aucune partie du corps ni aucun objet ne puisse être happé avec la pièce en cours de travail. Ne portez pas de cravate, de gants ou de vêtements aux manches larges. Si vous avez les cheveux longs, il est obligatoire de porter un filet à cheveux.
- Ne rabotez jamais des pièces qui comportent
 - des cordes,
 - des lacets,
 - des rubans,
 - des câbles ou
 - des fils.

Risque de contrecoup (la pièce est saisie par l'arbre porte-fers et catapultée vers l'utilisateur) !

- Ne travaillez avec la machine que si la sécurité de contrecoup fonctionne correctement.
- N'utilisez que des fers de rabot bien affûtés. Les fers émoussés peuvent se bloquer à la surface de la pièce.
- Ne coincez pas les pièces.
- En cas de doute, vérifiez que les pièces à usiner ne contiennent pas de corps étrangers (p. ex. des clous ou des vis).
- Ne rabotez jamais plusieurs pièces à la fois. Il y a risque d'accident si des pièces sont saisies de manière incontrôlée par l'arbre porte-fers.
- Retirez les petites découpes de pièces, les restes de bois etc. de la zone de travail – l'arbre porte-fers doit, pour ce faire, être immobile et la fiche débranchée.
- Avant de mettre en marche la scie (p. ex. après des travaux de maintenance), vérifiez qu'il ne reste aucun outil de montage ni aucune pièce détachée dans l'appareil.

Risque lié à un équipement de protection individuelle insuffisant !

- Portez des protège-oreilles.
- Porter des lunettes de protection.
- Portez un masque antipoussières.
- Portez des vêtements de travail adaptés.
- Le port de chaussures antidérapantes est recommandé pour les travaux en extérieur.

Risque lié aux sciures de bois !

- Certaines sciures de bois (bois de chêne, de hêtre ou de frêne, p. ex.) sont cancérigènes en cas d'inhalation. Utilisez dans la mesure du possible un dispositif d'aspiration. Le dispositif d'aspiration doit être conforme aux valeurs indiquées dans les caractéristiques techniques.
- Limitez au minimum la quantité de sciures de bois sur le lieu de travail :
 - éliminez les dépôts de sciure de bois dans la zone de travail (ne pas souffler !) ;
 - remédiez aux fuites au niveau du dispositif d'aspiration ;
 - veillez à une bonne ventilation.

⚠ Danger en cas de modifications apportées à l'appareil ou d'utilisation de pièces qui n'ont été ni contrôlées ni approuvées par le fabricant !

- Montez l'appareil en respectant scrupuleusement les présentes instructions.
- N'utilisez que des pièces de rechange agréées par le fabricant. C'est vrai en particulier des dispositifs de sécurité (pour les références de commande, voir la liste des pièces de rechange).
- Ne modifiez pas les pièces de l'appareil.

⚠ Risque lié à un défaut de l'appareil !

- Veuillez entretenir l'appareil et les accessoires avec soin. Respectez les consignes de maintenance.
- Vérifiez si l'appareil n'est pas endommagé avant chaque utilisation.
Avant de réutiliser l'appareil, le bon fonctionnement des dispositifs de sécurité, des dispositifs de protection ou des pièces légèrement endommagées doit être contrôlé. Assurez-vous que les pièces mobiles fonctionnent correctement et ne se bloquent pas. Toutes les pièces doivent être correctement installées et répondre à toutes les conditions afin d'assurer un fonctionnement parfait de l'appareil.
- N'utilisez jamais l'appareil lorsque le cordon d'alimentation est endommagé. Risque d'électrocution. Faites immédiatement réparer un cordon d'alimentation endommagé par un électricien.
- Les dispositifs de protection ou les pièces endommagées doivent être réparés ou remplacés dans les règles de l'art par un atelier spécialisé et agréé. Faites remplacer les interrupteurs défectueux par un atelier de service après-vente. N'utilisez pas cet appareil lorsque l'interrupteur ne permet pas de mettre en marche et d'arrêter l'appareil.
- Maintenez les poignées sèches et exemptes d'huile et de graisse.

⚠ Risque lié à des pièces ou à des parties de pièces à usiner qui bloquent !

En cas de blocage :

1. Mettre la machine hors tension.
2. Retirez la fiche de la prise.
3. Porter des gants.

4. Éliminer le blocage avec un outil approprié.

3.3 Symboles sur l'appareil

⚠ Danger !

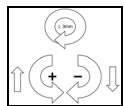
Le non-respect des avertissements suivants peut conduire à des blessures graves ou des dégâts matériels.



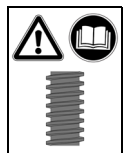
Lire les instructions d'utilisation.



Gardez toujours une distance suffisante par rapport à l'arbre porte-fers. Pendant le fonctionnement de l'appareil, maintenez une distance suffisante avec les composants en mouvement.

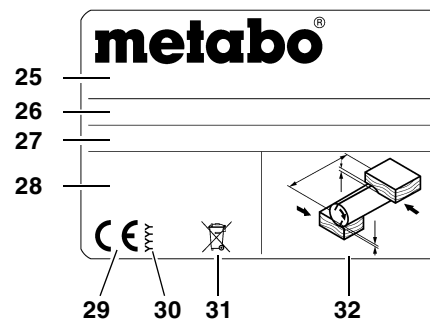


Réglage en hauteur de la table de rabotage.



Tenir compte du chap. 7.4 « Nettoyage et entretien de la machine » !

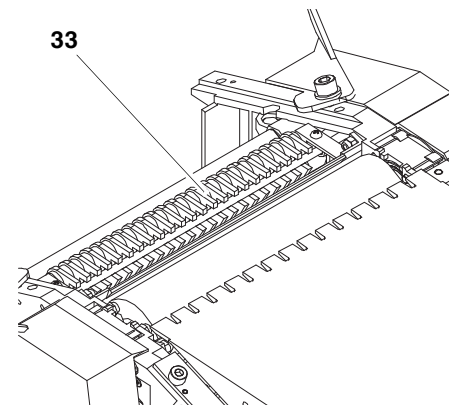
Indications sur la plaque signalétique:



- 25 Fabricant
- 26 Numéro de série
- 27 Désignation de l'appareil
- 28 Caractéristiques du moteur (voir aussi "Caractéristiques techniques")
- 29 Sigle CE – Le certificat de conformité atteste que cet appareil est conforme aux directives de l'UE
- 30 Année de fabrication
- 31 Symbole d'élimination des déchets – l'appareil usagé peut être remis au fabricant.
- 32 Dimensions de la pièce à travailler autorisées

3.4 Dispositifs de sécurité

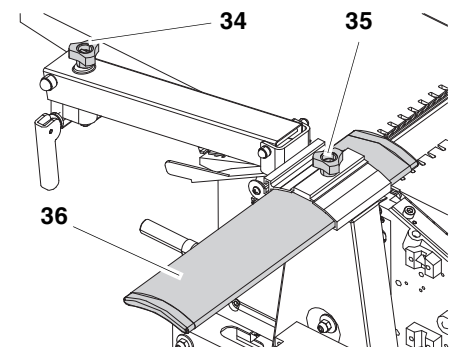
Sécurité de contrecoup



La sécurité de contrecoup (33) empêche que la pièce à travailler ne soit catapultée vers l'opérateur par l'arbre porte-fers en rotation.

- Toutes les griffes de la sécurité de contrecoup doivent se terminer en pointe effilée sur le bord inférieur.
- Toutes les griffes de la sécurité de contrecoup doivent revenir d'elles-mêmes en position initiale (vers le bas).

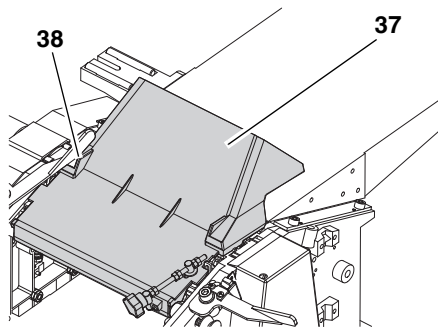
Profil de recouvrement pour arbre porte-fers



Le profil de recouvrement de l'arbre porte-fers (36) empêche que l'arbre porte-fers en rotation ne puisse être touché par en haut lors des travaux de dressage.

- Lorsque l'on desserre la vis de blocage, (35) le profil de recouvrement de l'arbre porte-fers s'adapte à la largeur de la pièce à travailler.
- La vis de réglage de la hauteur (34) permet d'adapter le profil de recouvrement de l'arbre porte-fers à la hauteur de la pièce à travailler. Le profil de recouvrement de l'arbre porte-fers est réglable en hauteur entre 0 et 85 mm quand il doit fonctionner comme dégauchisseuse.

Pour une protection efficace, il faut toujours adapter le profil de recouvrement de l'arbre porte-fers à la pièce à travailler. Lors du guidage de la pièce, les mains glissent sur le profil de recouvrement de l'arbre porte-fers.

Capot d'évacuation des copeaux

Lors de l'usinage de l'épaisseur, le capot d'évacuation des copeaux (37) fait office de protection supplémentaire de l'arbre porte-fers.

Pour cela, le capot d'évacuation des copeaux (37) est rabattu vers le haut et la vis de réglage (38) est tournée dans le sens contraire aux aiguilles d'une montre jusqu'à la position finale (le capot d'éjection des copeaux est sécurisé).

4. Éléments de commande**Interrupteur Marche/Arrêt**

- Marche = presser l'interrupteur vert.
- Arrêt = presser l'interrupteur rouge.

Relais à minimum de tension

En cas de chute de tension, un relais à minimum de tension est activé. Cela empêche que la machine ne démarre d'elle-même dès que le courant est rétabli. Pour remettre la machine en marche, il faut appuyer à nouveau sur l'interrupteur vert "marche".

Protection contre la surcharge

La raboteuse est pourvue d'une protection intégrée contre les surcharges. Celle-ci coupe l'alimentation de la machine lorsque le moteur chauffe trop. Pour remettre la raboteuse en marche :

1. laissez refroidir le moteur (dix minutes environ) ;
2. appuyez sur l'interrupteur vert.

Réglage de la hauteur pour la table d'épaisseur (en mode d'usinage de l'épaisseur)

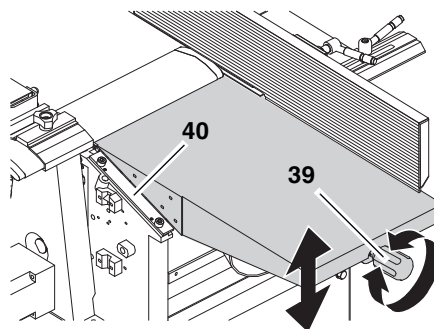
Le réglage en hauteur de la table d'épaisseur permet de régler l'épaisseur de rabotage (= épaisseur de la pièce une fois travaillée) en mode d'usinage de l'épaisseur.

- Chaque tour de manivelle modifie la hauteur de la table d'épaisseur de 3 mm.
- Un maximum de 3 mm peut être prélevé par passage.
- Les pièces à travailler doivent présenter une épaisseur maximale de 160 mm.

Réglage en hauteur de la table de réception (en mode de dressage)

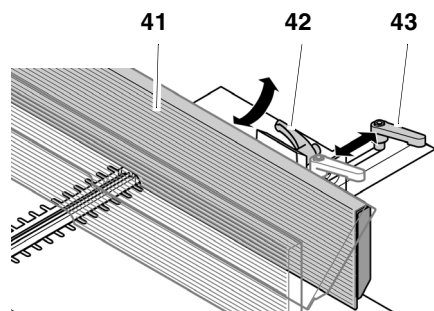
Le réglage en hauteur (39) de la table de réception permet de régler la quantité de copeaux devant être prélevée en mode de dressage.

- Chaque graduation sur l'échelle située à côté de la table de réception (40) correspond à 1 mm de copeaux prélevés.
- Un maximum de 3 mm peut être raboté par passage.

**Profil de butée**

Le profil de butée (41) sert à guider latéralement les pièces à travailler pendant le dressage.

- Une fois le levier de blocage desserré, (43) le profil de butée peut être adapté à la largeur de la pièce à travailler.
- Une fois le levier de blocage desserré, (42) le profil de butée peut être basculé de 45° au maximum.

**5. Montage**

Toute modification de la machine ou utilisation de pièces qui n'a été ni contrôlée, ni agréée par le fabricant risque d'entraîner des dommages imprévisibles lors du fonctionnement !

- Montez la machine en respectant scrupuleusement ces instructions.
- Utilisez uniquement les pièces comprises dans l'équipement standard à la livraison.
- Ne modifiez pas les pièces de l'appareil.

Outils nécessaires

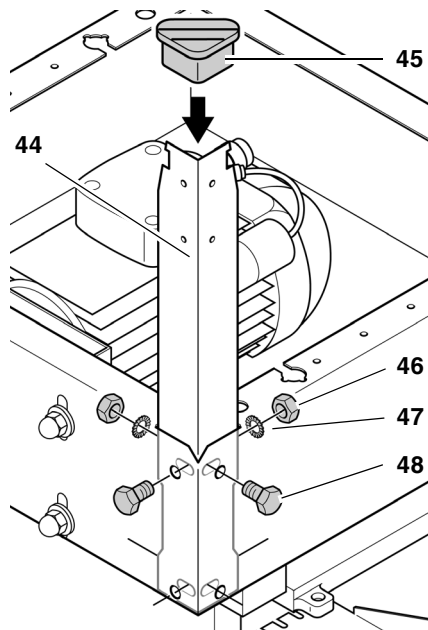
- Clé 10 mm
- Clé 13 mm
- Tournevis à tête cruciforme
- Pièces coudées à 45° et 90°
- Clé mâle coudée pour vis à six pans creux (diverses tailles)

5.1 Retrait des sécurités de transport

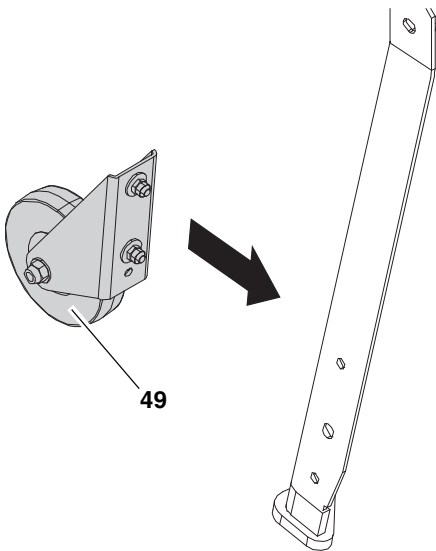
- Enlevez le film de protection de la table d'épaisseur.

5.2 Montage des pieds

1. Avec l'aide d'une autre personne, retournez la machine et déposez-la sur un support adéquat.

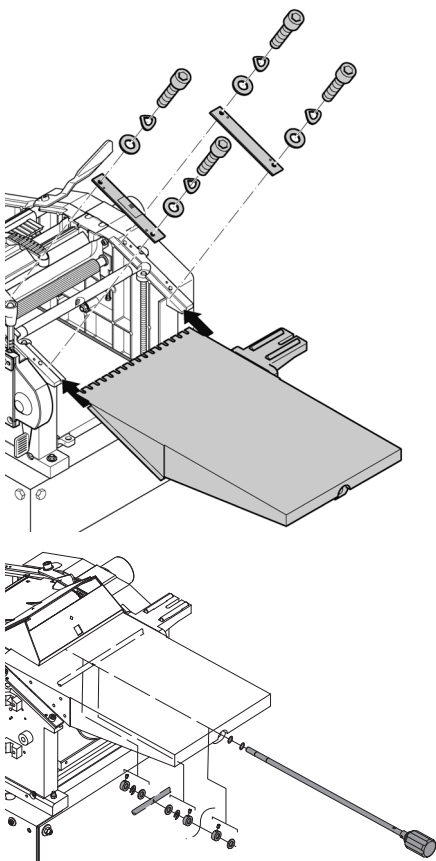


2. Vissez les quatre pieds (44) à l'intérieur dans les coins de la machine :
 - insérez les vis hexagonales (48) de l'extérieur ;
 - placez les rondelles (47) de l'intérieur ;
 - vissez les écrous hexagonaux (46) et serrez à fond.
3. Fixez les protections en caoutchouc (45) sur les pieds.

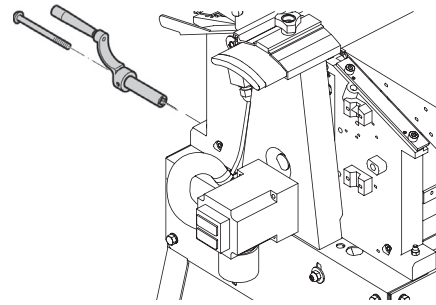


4. Monter les deux roues de transport (49) sur les pieds sur le côté de la table de dégagement avec les vis hexagonales, les rondelles et les écrous hexagonaux.

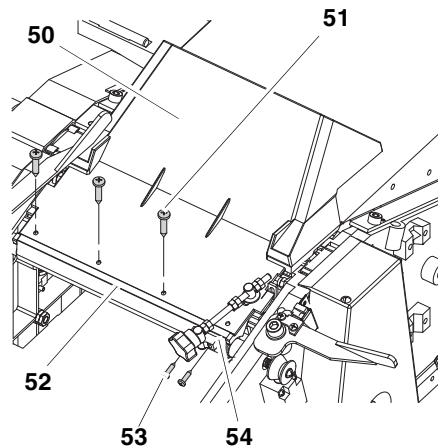
5.3 Montage de la table de réception



5.4 Réglage en hauteur de la table de rabotage



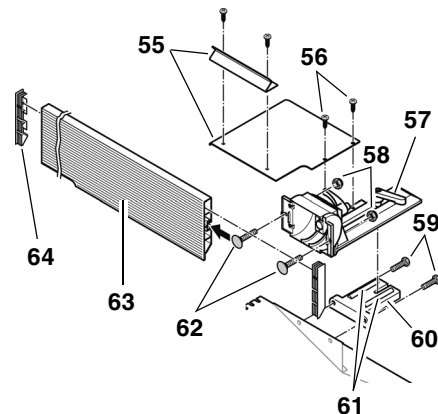
5.5 Montage du capot d'évacuation des copeaux



- Vissez le capot d'évacuation des copeaux (50) avec quatre vis à tête (51) sur le profil de fixation (52).
- Vissez le capot d'évacuation des copeaux (54) avec deux vis à tête (53) sur le profil de fixation (52).

5.6 Montage de la butée

1. Enlevez la fixation de butée (60) du support de la butée (57). Veillez à ne pas oublier les deux chevilles de guidage (61) dans la fixation de butée.
2. Vissez la fixation de butée (60) au moyen de deux vis à tête hexagonale (59) sur la table de réception.



3. Fixez à nouveau le support de butée sur la fixation de butée.
4. Insérez deux boulons bruts à tête bombée et collet carré (62) dans le profil de butée (63) et serrez avec

deux écrous à freinage interne (58) sur le support de butée.

5. Placez un capuchon en plastique (64) sur les deux extrémités du profil de butée.
6. Visser les coiffes (55) entre elles et sur le porte-butée avec deux vis cruciformes (56).
7. Aligner le profil de butée en réglant les deux vis d'ajustage sur 45° et 90° exactement (se servir d'une équerre).

5.7 Branchement sur le secteur



Danger !

Tension électrique

Utilisez la machine uniquement dans un endroit sec.

Utilisez la machine uniquement avec une source de courant présentant les caractéristiques suivantes (voir également "Caractéristiques techniques") :

- Protection avec un disjoncteur de protection FI avec un courant de défaut de 30 mA ;
- Prises de courant installées, mises à la terre et contrôlées de manière réglementaire ;
- prise de courant avec conducteur neutre pour courant triphasé.
- Si vous utilisez un dispositif d'aspiration des copeaux, veillez à une mise à la terre suffisante du dispositif.

Placez le câble d'alimentation de manière à ce qu'il ne gêne pas le travail et ne puisse pas être endommagé.

Protégez le câble d'alimentation contre la chaleur, les liquides agressifs et les arêtes tranchantes.

Utilisez uniquement des câbles de section suffisante.

Ne tirez pas sur le cordon d'alimentation pour retirer la fiche de la prise.



vérifier le sens de rotation !

(Pour les modèles à moteur à courant triphasé uniquement) :

Selon la répartition des phases, il est possible que l'arbre porte-fers tourne dans le mauvais sens. Cela peut endommager la machine et la pièce à travailler. C'est la raison pour laquelle il faut toujours contrôler le sens de rotation avant chaque nouveau raccordement.

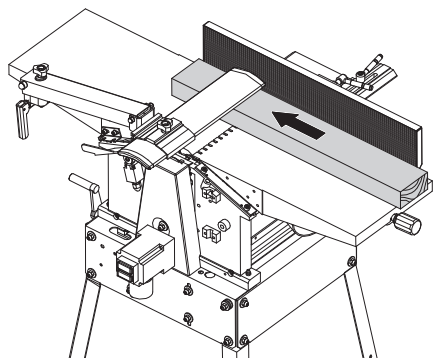
Quand le sens de rotation n'est pas le bon, les phases doivent être inversées sur la ligne d'alimentation ou le

raccordement au secteur par un électricien.

6. Utilisation

La raboteuse HC 260 peut s'utiliser soit comme dresseuse, soit comme raboteuse d'usinage en épaisseur :

6.1 Mode de dressage



i Remarque :

Le mode de dressage est utilisé pour raboter une surface irrégulière (= dresser), par exemple pour aplanir les chants d'un madrier.

- La pièce à travailler est en haut, sur la table de réception.
- La pièce est travaillée sur la face inférieure.
- La direction d'avance de la pièce à travailler est contraire à celle de l'usinage de l'épaisseur.

Dimensions de la pièce à travailler

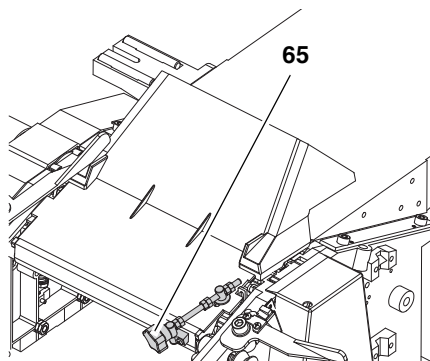
Longueur	Largueur	Hauteur
en dessous de 250 mm, utiliser une chasse coulissante (pièce auxiliaire d'alimentation)	max. 260 mm	min. 5 mm
au-delà de 1500 mm, travailler avec un porte-pièce supplémentaire ou avec un assistant		

Préparation

! Danger !

Avant tous travaux sur la machine, débranchez d'abord la fiche secteur !

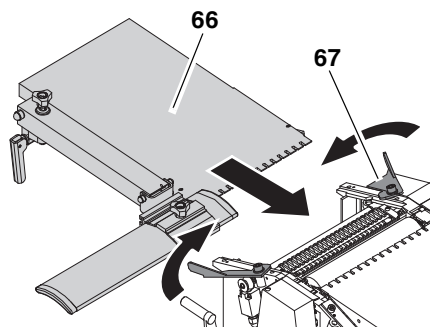
1. Tournez la vis de réglage (65) dans le sens des aiguilles d'une montre jusqu'à la position finale.



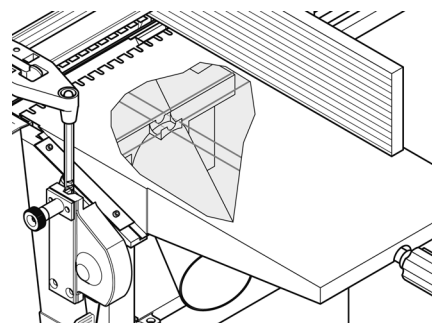
2. Rabattez le capot d'évacuation des copeaux vers le bas.
3. Placez le levier de blocage gauche et droit vers l'extérieur.
4. Posez la table de dégagement (66) – les deux chevilles sur le boîtier de la machine doivent s'agripper dans les fentes inférieures du guidage de la table de dégagement.

i Remarque :

Les chevilles doivent déclencher le fin de course. L'appareil peut maintenant être mis en marche.



5. Fixez la table de dégagement (66) au moyen des deux leviers de blocage (67).
6. Régler la table de réception en tournant le réglage de la hauteur sur 2,0 à 2,5 mm.
7. Réglez la table d'épaisseur à une hauteur de 120 mm en tournant la manivelle.
8. Amenez le capot d'aspiration des copeaux (il ne s'agit pas du capot d'évacuation des copeaux du point 1 !) dans la machine par le côté réception, en passant sous la table de réception. Respectez la position correcte du capot d'aspiration des copeaux :
 - le manchon d'aspiration est dirigé vers l'extérieur ;
 - Poussez le capot d'aspiration des copeaux vers l'intérieur jusqu'à ce que le point d'intersection de l'arbre et de l'axe sous la table de réception (flèche) se trouve exactement au-dessus du logement prévu pour recevoir le capot.



9. Remontez prudemment la table d'épaisseur en tournant la manivelle afin de fixer le capot d'aspiration des copeaux.
10. Raccordez le manchon d'aspiration du capot d'aspiration des copeaux à un dispositif d'aspiration adéquat.
11. Recouvrir l'arbre porte-fers avec le profil de recouvrement d'arbres porte-fers.

i Remarque :

Le capot d'aspiration des copeaux doit être monté. Le capot d'aspiration des copeaux recouvre l'arbre porte-fers par le bas et doit déclencher le fin de course pour que la machine puisse être mise en marche.

! Danger !

Certaines sciures de bois ((bois de chêne et de frêne, par ex.) sont cancérogènes en cas d'inhalation : Travaillez toujours avec un dispositif d'aspiration de copeaux adapté dans les locaux fermés :

- adapté au diamètre extérieur du manchon d'aspiration (100 mm)
- débit d'air $\geq 550 \text{ m}^3/\text{h}$;
- dépression au niveau du manchon d'aspiration de la raboteuse $\geq 740 \text{ Pa}$;
- vitesse de l'air au niveau du manchon d'aspiration de la raboteuse $\geq 20 \text{ m/s}$.

***** Attention !

Une utilisation sans dispositif d'aspiration de la sciure n'est possible que dans les cas suivants :

- en plein air ;
- si l'évacuation de copeaux est très faible (pièces minces et faible épaisseur de rabotage) ;
- avec un masque antipoussière.

6.2 Dressage de pièces

! Danger !

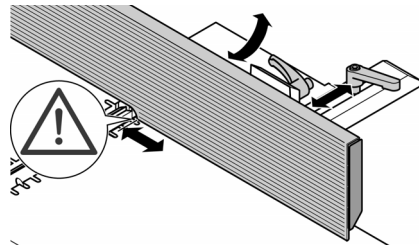
- Lorsque l'arbre porte-fers tourne à découvert, vous courez le

risque de vous blesser sérieusement ! Pour cette raison, recouvrez la partie de l'arbre porte-fers qui n'est pas couverte par la pièce avec le profil de recouvrement conçu à cet effet. Pour ce faire, adaptez exactement le profil de recouvrement de l'arbre porte-fers aux dimensions de la pièce à travailler.

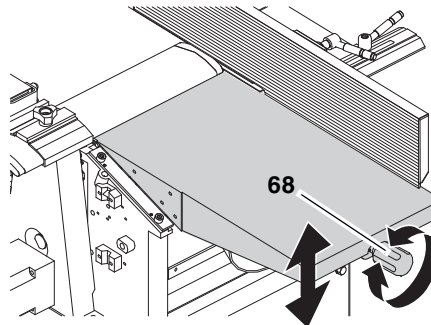
- Contrôlez le fonctionnement du profil de recouvrement de l'arbre porte-fers. À cet effet, enfoncez le profil de recouvrement de l'arbre porte-fers vers le bas et relâchez-le. Après le relâchement, le profil de recouvrement de l'arbre porte-fers doit revenir de lui-même dans la position réglée. Ne faites pas fonctionner l'appareil avec un profil de recouvrement de l'arbre porte-fers endommagé.
 - Lorsque vous guidez une pièce, ne placez jamais vos mains sous le profil de recouvrement de l'arbre porte-fers !
 - Utilisez une pièce auxiliaire d'alimentation (chasse coulissante) si vous désirez dresser de petites pièces qui ne peuvent pas être amenées jusqu'à l'arbre porte-fers en gardant une distance de sécurité suffisante.
 - Utilisez la butée lorsque vous dressez des chants minces afin de guider latéralement la pièce à travailler de manière sûre. Utilisez une butée auxiliaire lorsque vous désirez dresser des pièces plates ou minces afin que vos mains gardent une distance suffisante par rapport à l'arbre porte-fers pendant le guidage.
 - Pour le rabotage à partir d'un point donné, utilisez un bloc de butée que vous placerez derrière la pièce à travailler afin que la pièce ne puisse pas se retourner et se retrouver en sens contraire de la direction d'avance.
 - Utilisez un porte-pièce (support à rouleaux par exemple) pour que les grandes pièces à travailler restent en équilibre.
 - Ne faites pas revenir une pièce à travailler au-dessus de l'arbre porte-fers tournant à découvert !
 - Utilisez selon les besoins : un dispositif d'aspiration de la sciure (accessoires) ; de la cire de glisse afin que les pièces à travailler glissent sur la table de réception et de dégagement.
1. Adoptez une position de travail correcte :
 - du côté des interrupteurs ;

– face à l'appareil.

2. Réglez la butée en fonction de l'application.



3. Réglez l'épaisseur de rabotage avec la vis à croisillon (68) sur la table de réception.



i Remarque :

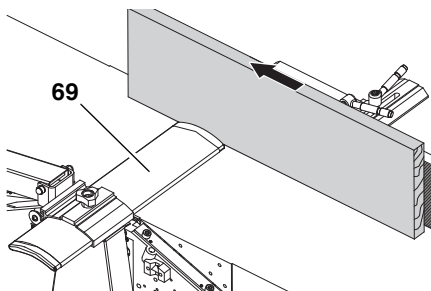
La machine peut raboter au plus 3 mm en un passage. Cette épaisseur ne peut être obtenue que si les conditions suivantes sont réunies :

- fers de rabot très affûtés ;
- bois tendres ;
- la pièce n'est pas travaillée sur la largeur maximale.

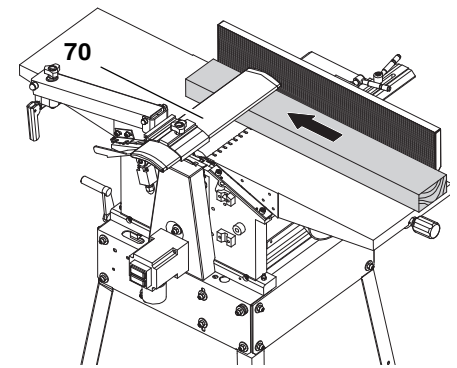
Dans le cas contraire, l'appareil risque d'être surchargé.

Il est préférable de travailler une pièce en plusieurs étapes jusqu'à obtention de l'épaisseur désirée.

4. Posez la pièce à travailler contre la butée (si nécessaire, utiliser une butée auxiliaire).
5. Ajustez le profil de recouvrement de l'arbre porte-fers :
 - Rabotage de chants (dressage) : Poussez le profil de recouvrement de l'arbre porte-fers (69) sur le côté sur la pièce à travailler.

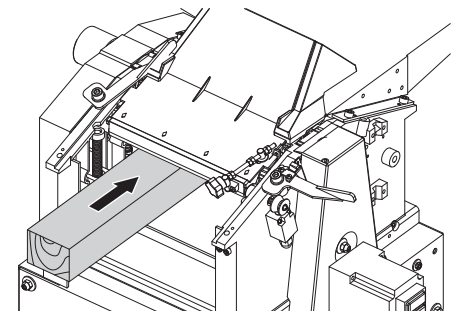


- Rabotage de bords larges : Abaissez par en haut le profil de recouvrement de l'arbre porte-fers (70) sur la pièce à travailler.



6. Mettez le moteur en marche.
7. Poussez la pièce à travailler en ligne droite sur la table de réception. Lors de cette opération, gardez vos doigts groupés et guidez la pièce à travailler avec la main bien à plat. Appuyez sur la pièce à travailler uniquement dans la zone de la table de réception.
8. Éteignez la machine si vous ne prévoyez pas de continuer aussitôt à travailler.

6.3 Mode d'usage de l'épaisseur :



i Remarque :

L'usage en épaisseur sert à raboter encore plus finement une pièce dont la surface a déjà été dressée au rabot.

- Amenez la pièce dans la raboteuse.
- La surface déjà dressée se trouve sur la table d'épaisseur.
- La pièce est travaillée sur le côté supérieur.
- La direction d'avance de la pièce est opposée à celle du dressage.

Dimensions de la pièce à travailler

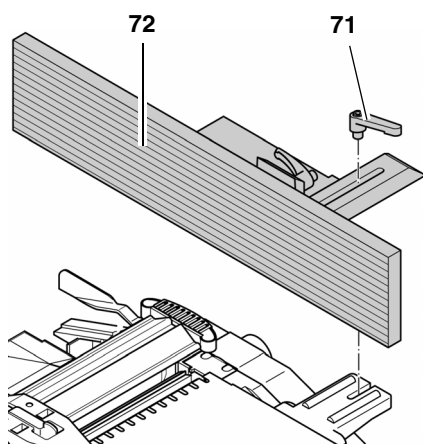
Longueur	Largeur	Hauteur
min. 200 mm	–	min. 4 mm
au-delà de 1500 mm, travailler avec un porte-pièce supplémentaire ou avec un assistant	max. 260 mm	max. 160 mm

Préparation

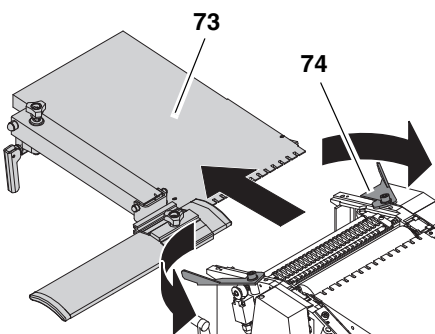


Avant tous travaux sur la machine, débranchez d'abord la fiche secteur !

1. Desserrez le levier de blocage (71) et retirez la butée (72).

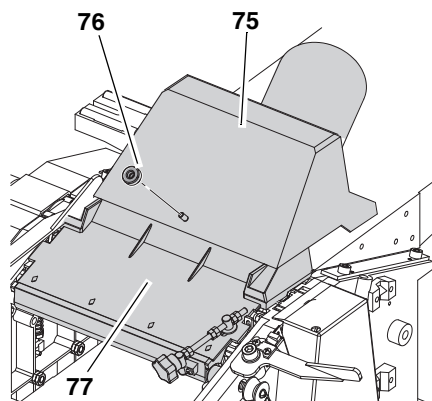


2. Placez le levier de serrage gauche et droit (74) vers l'extérieur.



3. Enlevez la table de dégagement (73).
4. Rabattez le capot d'évacuation des copeaux (77) vers le haut au-dessus de l'arbre porte-fers.
5. Tournez la vis de réglage dans le sens contraire des aiguilles d'une montre jusqu'à la position finale. Le capot de protection ne peut pas être ouvert.
6. Lors du fonctionnement avec un dispositif d'aspiration de la sciure : Dévissez l'écrou moleté du capot d'évacuation des copeaux (77). Mettez en place le capot d'aspiration des copeaux (75) sur le capot d'évacuation des copeaux (77).

7. Fixez le capot d'évacuation des copeaux (77) avec l'écrou moleté (76).


Remarque :

Le capot d'évacuation des copeaux (77) est destiné à protéger l'arbre porte-fers durant l'usinage de l'épaisseur. **Le capot d'évacuation des copeaux doit déclencher l'interrupteur de fin de course pour que la machine puisse être mise en marche.**

8. En cas d'utilisation avec un dispositif d'aspiration des copeaux, raccordez le manchon d'aspiration du capot d'aspiration des copeaux (75) à un dispositif d'aspiration approprié.



Certains sciures de bois ((bois de chêne et de frêne, par ex.) sont cancérogènes en cas d'inhalation : Travaillez toujours avec un dispositif d'aspiration de copeaux adapté dans les locaux fermés :

- adapté au diamètre extérieur du manchon d'aspiration (100 mm)
- Débit d'air $\geq 550 \text{ m}^3/\text{h}$;
- dépression au niveau du manchon d'aspiration de la raboteuse $\geq 740 \text{ Pa}$;
- vitesse de l'air au niveau du manchon d'aspiration de la raboteuse $\geq 20 \text{ m/s}$.



Une utilisation sans dispositif d'aspiration de la sciure n'est possible que dans les cas suivants :

- en plein air ;
- si l'évacuation de copeaux est très faible (pièces minces et faible épaisseur de rabotage) ;
- avec un masque antipoussière.

6.4 Usinage de l'épaisseur



- Il y a risque d'accrochage lorsque les rouleaux d'alimentation sont en rotation ! Restez à distance suffisante de l'intérieur de la machine ! Utilisez une pièce auxiliaire d'alimentation (chasse coulissante) si vous voulez introduire de petites pièces à travailler dans l'appareil.
- Ne coincez pas les pièces. Risque de choc en arrière.
- Pour retirer les pièces qui sont coincées dans l'appareil, attendez que le moteur se soit complètement immobilisé et débranchez impérativement la fiche du secteur.
- Guidez la pièce par le côté de dégagement si elle est déjà trop escamotée pour pouvoir être guidée sans danger par le côté réception.
- Rabotez au maximum deux pièces en même temps. Dans ce cas, amenez les deux pièces à travailler par les côtés extérieurs de l'ouverture d'insertion.
- Utilisez selon les besoins : un dispositif d'aspiration de la sciure (accessoires) ; de la cire de glisse afin que les pièces à travailler glissent sur la table d'épaisseur.



Un interrupteur de fin de course est monté à l'intérieur de la machine. Lors de l'alimentation des pièces à travailler, faites attention à ne pas abîmer cet interrupteur.

1. Adoptez une position de travail correcte :
 - du côté des interrupteurs ;
 - face à l'appareil.
2. Réglez l'épaisseur de rabotage à l'aide de la manivelle.



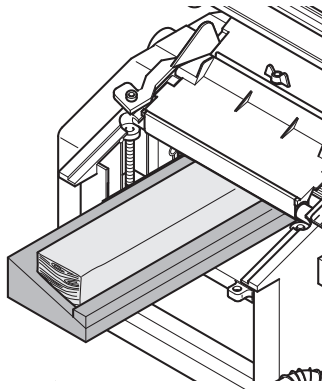
La machine peut raboter au plus 3 mm en un passage. Cette épaisseur ne peut être obtenue que si les conditions suivantes sont réunies :

- fers de rabot très affûtés ;
- bois tendres ;
- la pièce n'est pas travaillée sur la largeur maximale.

Dans le cas contraire, l'appareil risque d'être surchargé.

Il est préférable de travailler une pièce en plusieurs étapes jusqu'à obtention de l'épaisseur désirée.

- Pour raboter des surfaces qui ne sont pas parallèles, utilisez des pièces auxiliaires d'alimentation (fabriquer les gabarits correspondants).



- Mettez le moteur en marche.
- Insérez la pièce lentement et en ligne droite. La pièce est happée automatiquement.
- Guidez la pièce dans la raboteuse en la tenant bien droite.
- Éteignez la machine si vous ne prévoyez pas de continuer aussitôt à travailler.

7. Maintenance et entretien



Danger !
Avant tous travaux de maintenance et de nettoyage :

- Arrêtez l'outil.
- Retirez la fiche de la prise.
- Attendez que la machine se soit immobilisée.

Utilisez uniquement des pièces d'origine comme pièces détachées, en particulier pour les dispositifs de sécurité et les outils de coupe, car les pièces qui n'ont été ni contrôlées, ni agréées par le fabricant risquent de causer des dommages imprévisibles.

Une fois les travaux d'entretien ou de nettoyage terminés :

- Remettez tous les dispositifs de sécurité en service et les contrôler.
- Assurez-vous qu'il ne reste pas d'outils ou d'objets similaires sur ou dans la machine.

Les travaux de maintenance et de réparation autres que ceux décrits dans ce chapitre peuvent uniquement être exécutés par une personne compétente.

7.1 Démontage et montage des fers de rabot



Remarque :
Une usure des fers de rabot se manifeste de la manière suivante :

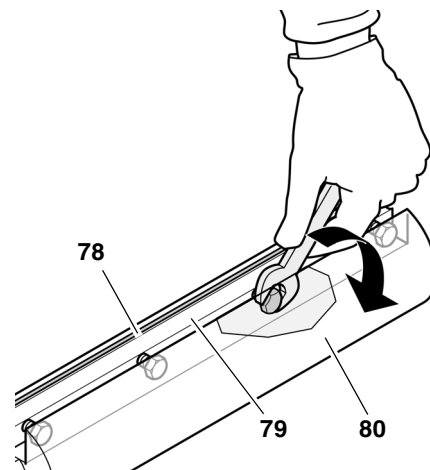
- le rendement du rabot diminue ;
- le risque de contrecoup augmente ;
- le moteur est surchargé.



Danger !
Risque de coupures avec les fers de rabot ! Portez des gants pour changer les fers.

Pour démonter les fers de rabot :

- Retirez la fiche de la prise.
- Retirez la butée.
- Poussez le profil de recouvrement de l'arbre porte-fers complètement vers le haut et vers l'extérieur.
- Vissez à fond les quatre vis hexagonales sur la barre de pression des fers de rabot (utilisez des gants !).



- Retirez la barre de pression des fers de rabot (79) avec les fers de rabot (78) de l'arbre porte-fers (80).
- Nettoyez les surfaces de l'arbre porte-fers et la barre de pression de l'arbre porte-fers.



Danger !
N'utilisez pas de produits nettoyants (pour éliminer les résidus de résine par exemple) risquant d'attaquer les composants en métal léger ; cela compromettrait la solidité de ces composants.

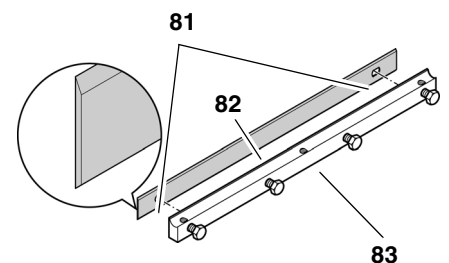
Pour monter les fers de rabot :



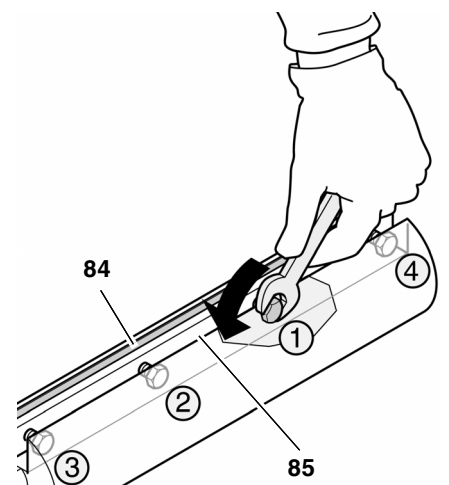
Remarque :
Si vous utilisez des fers de rabot qui sont affûtés des deux côtés, il suffit de retourner les fers si l'autre côté est suffisamment tranchant.



- Danger !**
- Utilisez uniquement des fers de rabot appropriés (voir "Caractéristiques techniques") – des fers non appropriés, mal montés, émoussés ou défectueux risquent de se desserrer et accroissent le risque de contrecoup.
 - Veillez à ce que les deux fers de rabots soient remplacés ou retournés en même temps.
 - Utilisez uniquement des pièces d'origine pour monter les fers de rabot.
- Posez le fer de rabot affûté sur la barre de pression des fers comme indiqué sur l'illustration. Les deux chevilles de la barre de pression des fers doivent s'introduire dans les deux trous (81) du fer.



- Placez la barre de pression des fers de rabot (83) avec le fer de rabot (82) dans l'arbre porte-fers. Veillez à ce que le fer ne glisse pas des deux chevilles de la barre de pression des fers.
- Dévissez les quatre vis hexagonales de la barre de pression des fers, de façon à pouvoir encore tout juste déplacer la barre de pression des fers (85) et les fers (84) le long de l'axe de l'arbre porte-fers.

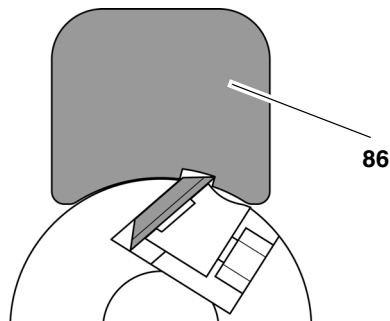


- Il existe deux possibilités pour vérifier le dépassement des fers de rabot :
 - À l'aide de la jauge (86) (celle-ci doit être livrée avec la machine, conformément aux prescriptions en

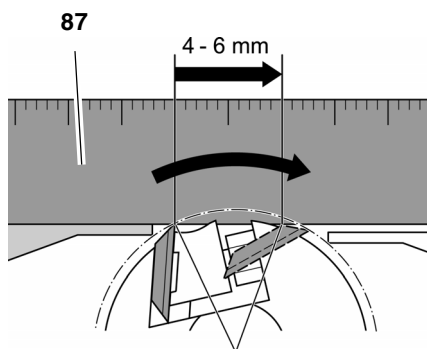
matière de prévention des accidents).

- Placez la jauge pour fers de rabot sur l'arbre porte-fers comme indiqué sur l'illustration. Les fers doivent toucher la jauge.

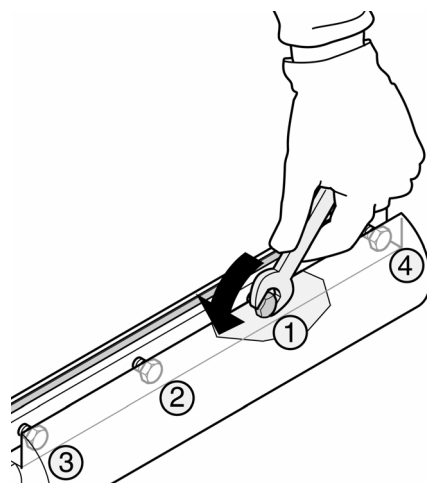
Ce contrôle doit être effectué sur les deux fers de rabot et des deux côtés de l'arbre porte-fers.



- Avec une règle en aluminium (87) (instrument plus précis que la jauge).
- Posez la règle en aluminium sur la table de dégagement et l'arbre porte-fers comme indiqué sur l'illustration.



- Tournez manuellement l'arbre porte-fers d'un tour dans le sens opposé à la direction de travail.
 - Le réglage des fers de rabot est correct si la règle se déplace de 4 à 6 mm lors de la rotation. Le contrôle doit être effectué des deux côtés de l'arbre porte-fers.
11. Pour régler le dépassement des fers de rabot, décalez les vis sans tête dans la barre de retenue des fers à l'aide d'une clé mâle coudée pour vis à six pans creux de 3 mm.
 12. Pour serrer, dévissez complètement les quatre vis hexagonales de la barre de pression des fers. Pour éviter des déformations de la barre de pression des fers, commencez par les vis du milieu, puis serrez les vis les unes après les autres en commençant par celles qui sont le plus près du bord.



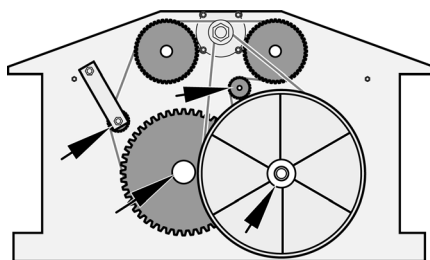
! Danger !

- Ne pas utiliser de rallonges pour les outils de serrage.
- Ne pas serrer les vis en donnant des coups sur l'outil.

13. Amenez le profil de recouvrement de l'arbre porte-fers en position initiale.
14. Placez la butée.

7.2 Entretien de l'engrenage d'avance

1. Retirez la fiche de la prise.
2. Desserrez deux écrous de la protection de l'engrenage et retirez cette dernière.
3. Éliminez la sciure et les copeaux à l'aide du dispositif d'aspiration des copeaux ou avec un pinceau.
4. Pulvérisez un peu de spray d'entretien (ne pas utiliser d'huile !) sur la chaîne à rouleaux et les paliers des axes et des arbres (flèches).



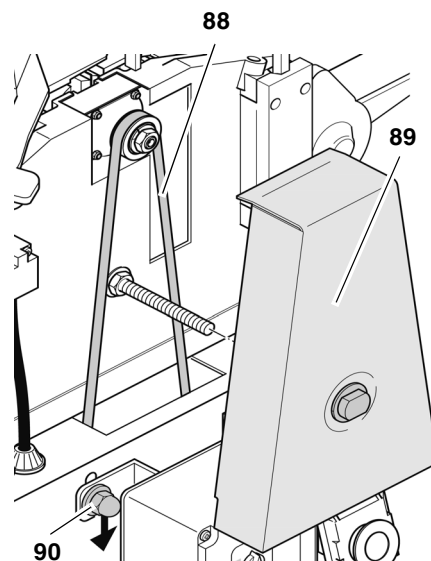
5. Remettez la protection d'engrenage en place et vissez à fond les deux écrous.

7.3 Tension de la courroie de l'entraînement principal

1. Retirez la fiche de la prise.
2. Desserrez l'écrou de la protection de la courroie (89) et enlevez cette dernière.
3. Vérifiez la tension de la courroie en appuyant avec le pouce. La courroie de l'entraînement principal (88) doit s'enfoncer au milieu de 10 mm au plus.

S'il est nécessaire de retendre la courroie de l'entraînement principal :

4. Desserrez les quatre vis de fixation du moteur en effectuant un tour de tournevis.



5. Pour tendre la courroie de l'entraînement, enfoncez le moteur vers le bas.
6. Lorsque la tension de la courroie est correcte, serrez les vis de fixation du moteur (90) en croix.
7. Si nécessaire, enlevez la sciure et les copeaux en utilisant le dispositif d'aspiration des copeaux ou un pinceau.
8. Remettez la protection de la courroie en place et vissez avec l'écrou.

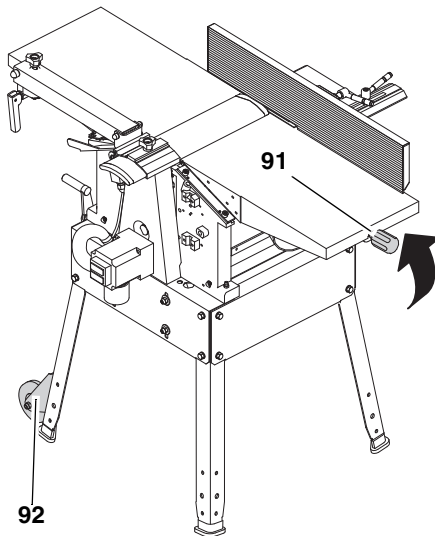
7.4 Nettoyage et entretien de la machine

1. Retirez la fiche de la prise.
2. Enlevez la sciure et les copeaux en utilisant le dispositif d'aspiration des copeaux ou un pinceau :
 - arbre porte-fers ;
 - dispositif de réglage de la hauteur du profil de recouvrement de l'arbre porte-fers ;
 - dispositif de réglage en hauteur de la table d'épaisseur ;
 - engrenage d'avance.
3. Pulvérisez légèrement les composants avec un spray d'entretien (ne pas utiliser d'huile !) :
 - dispositif de réglage en hauteur de la table d'épaisseur ;
 - dispositif de réglage de la hauteur de l'arbre porte-fers.
4. Appliquez une fine couche de cire sur la table de réception, la table de dégagement et la table d'épaisseur.

7.5 Transport de la machine

La machine peut être transportée par une personne. À cet effet, basculez la

machine au niveau du dispositif de réglage de la hauteur (91) jusqu'à ce que la machine repose sur les roues de transport (92) et roule sur les roues de transport.



7.6 Stockage de la machine



Danger !

1. Retirez la fiche de la prise.
2. Rangez la machine de manière à ce que :
 - aucune personne externe ne puisse la mettre en marche et
 - personne ne puisse se blesser lorsque la machine est immobilisée.



Attention !

Ne pas ranger la machine sans protection en plein air ou dans un endroit humide.

7.7 Tableau d'entretien

Les contrôles et les travaux mentionnés ici sont nécessaires pour garantir la sécurité ! Si des défauts sont constatés sur les composants énumérés, il est interdit d'utiliser la machine tant que ces défauts n'ont pas été éliminés en bonne et due forme !

Avant de commencer à travailler	
Sécurité de contrecoup	Contrôler : <ul style="list-style-type: none"> – la mobilité des griffes (elles doivent retomber d'elles-mêmes) – les extrémités des griffes (pas arrondies)

Avant de commencer à travailler	
Fers de rabot	Contrôler : <ul style="list-style-type: none"> – fers bien calés – affûtés – vérifier leur état général (pas d'ébréchantures, etc.)
Intérieur de l'appareil	Enlever : <ul style="list-style-type: none"> – les copeaux – la sciure
Barres filetées (réglage en hauteur)	Raccordement d'aspiration des copeaux (si vous travaillez sans aspiration)
Rouleau de déchargement	Contrôler : <ul style="list-style-type: none"> – enduit en bon état ? – les pièces à travailler sont transportées sans problèmes ?
Table de réception et de déchargement	– Appliquer une fine couche de cire.

1 fois par mois (en cas d'utilisation journalière)

Barres filetées (réglage en hauteur)	Pulvérisez légèrement les éléments de guidage avec un spray d'entretien.
Table de réception et de déchargement	Contrôlez leur alignement et réajustez si nécessaire.
Câble de branchement	Vérifiez qu'il est en bon état. Si nécessaire, faites-le remplacer par un électricien.

8. Réparations



Danger !

Les travaux de réparation sur les outils électriques peuvent uniquement être effectués par un électricien !

Pour toute réparation sur un outil Metabo, contactez le représentant Metabo. Voir les adresses sur www.metabo.com.

Les listes des pièces détachées peuvent être téléchargées sur www.metabo.com.

9. Protection de l'environnement

Le matériel d'emballage de la machine est recyclable à 100%.

Les outils et accessoires électriques qui ne sont plus utilisés contiennent de grandes quantités de matières premières et de matières plastiques de grande qualité pouvant être également recyclées.

Les présentes instructions ont été imprimées sur du papier blanchi sans chlore.

10. Problèmes et pannes



Danger !

Avant chaque dépannage :

1. Mettre la machine hors tension.
2. Attendez que l'arbre porte-fers se soit immobilisé.
3. Retirez la fiche de la prise.



Risque de coupure en cas de contact avec l'arbre porte-fers en rotation !

Un démarrage inattendu de la machine peut s'accompagner de graves blessures.



Risque de brûlure !

Peu après les travaux, les fers de rabot peuvent être chauds – Laissez l'appareil refroidir avant de procéder aux réparations.



Danger !

Après chaque réparation : Remettre tous les dispositifs de sécurité en service et les contrôler.

Le moteur ne tourne pas :

- Le relais à minimum de tension a été déclenché à cause d'une chute de tension passagère.
 - Remettre la machine en marche.
- Pas de tension secteur.
 - Contrôler le câble, la fiche, la prise de courant et le fusible.
- Surchauffe du moteur. Causes possibles : fers émoussés, charge trop importante ou obstruction par des copeaux.
 - Éliminer la cause de la surchauffe, laisser refroidir environ dix minutes, puis remettre en marche.
- Les broches de contact de la table de dégagement et du capot d'aspiration ne sont pas encliquetées dans le commutateur de contact.
 - Corriger le montage de la table de dégagement ou du capot d'aspi-

ration. Réajuster les broches de contact le cas échéant.

- Lors de l'usinage de l'épaisseur : Contrôler si la vis de réglage du capot d'aspiration des copeaux a été vissée jusqu'à la position finale et la corriger le cas échéant. C'est uniquement à partir de ce moment que le commutateur de contact est activé et que la machine peut être mise en marche (voir chapitre 6.3 "Mode d'usinage de l'épaisseur").
- Lors du dressage : Contrôler si le capot d'aspiration des copeaux a été correctement monté. C'est uniquement à partir de ce moment que le commutateur de contact est activé et que la machine peut être mise en marche (voir chapitre 6.1 "Mode de dressage").

Le rendement décroît :

- Les fers de rabot sont émoussés.
 - Installer des fers affûtés.
- La courroie de l'entraînement principal patine.
 - Retendre la courroie de l'entraînement principal.

Surface travaillée trop rêche :

- Les fers de rabot sont émoussés.
 - Installer des fers affûtés.
- Les fers de rabot sont obstrués par des copeaux.
 - Éliminer les copeaux.

- La pièce à travailler contient encore trop d'humidité.
 - Sécher la pièce à travailler.

La surface travaillée est fendillée :

- Les fers de rabot sont émoussés.
 - Installer des fers affûtés.
- Les fers de rabot sont obstrués par des copeaux.
 - Éliminer les copeaux.
- La pièce à travailler a été traitée dans le sens contraire de la pousse.
 - Traiter la pièce à travailler dans le sens opposé.
- Une trop grande quantité de matière a été rabotée en une fois.
 - Travailler la pièce en plusieurs étapes.

L'avance de la pièce à travailler est trop faible (usinage de l'épaisseur) :

- La table d'épaisseur est poisseuse.
 - Nettoyer la table d'épaisseur et appliquer une fine couche de cire.
- Les rouleaux d'acheminement ont du mal à tourner.
 - Réparer les rouleaux d'acheminement.
- La courroie de l'entraînement principal patine.
 - Retendre la courroie de l'entraînement principal.

La pièce à travailler est coincée (usinage de l'épaisseur) :

- Une trop grande quantité de matière a été rabotée en une fois.

- Travailler la pièce en plusieurs étapes.

11. Accessoires disponibles

Pour des travaux spécifiques, vous trouverez les accessoires suivants dans les commerces spécialisés - ces accessoires sont illustrés sur le rabat arrière :

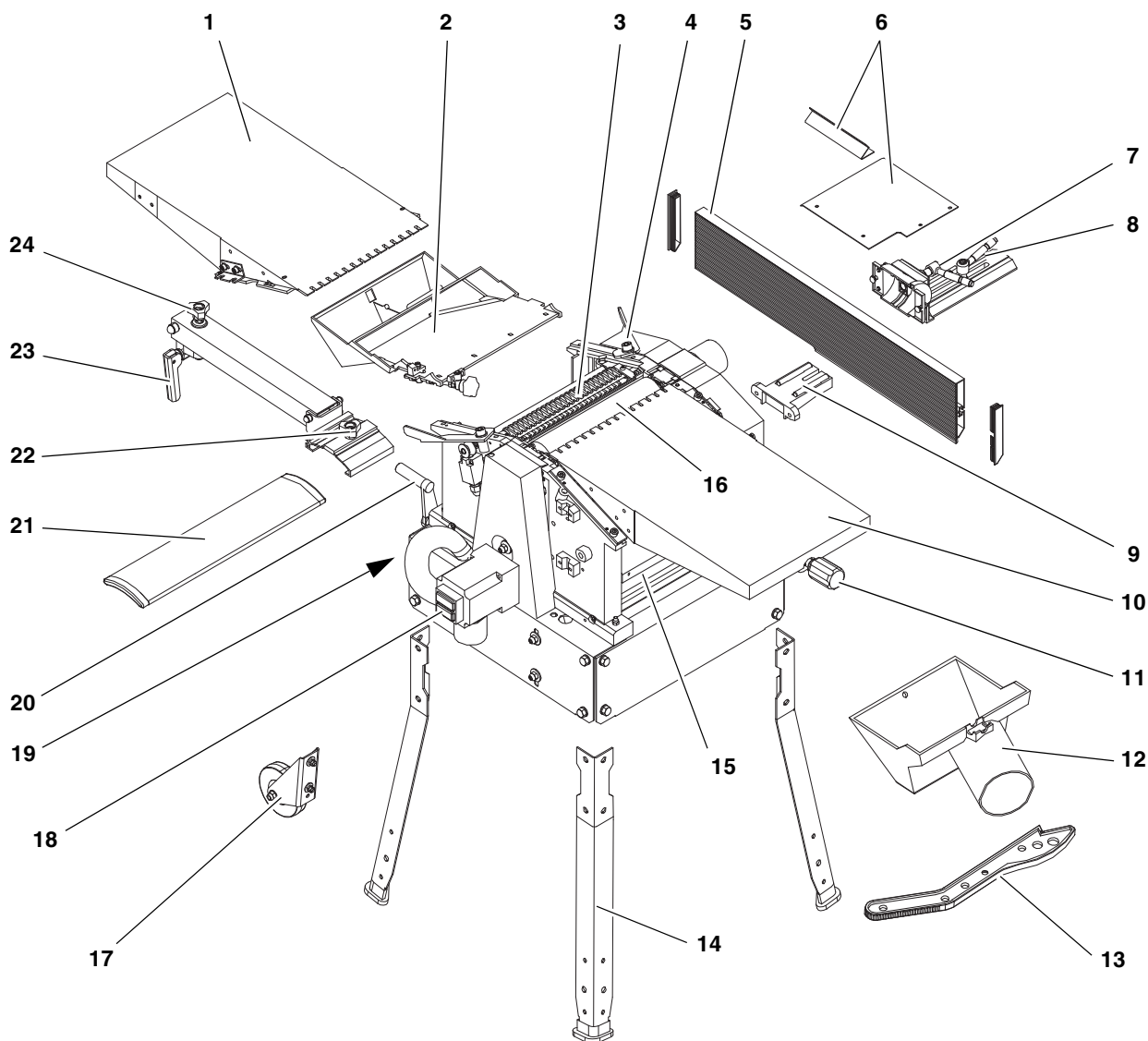
- A** Adaptateur d'aspiration pour le raccordement à un dispositif d'aspiration des copeaux
- B** Support à trois roulettes pour le guidage précis des pièces à travailler longues
- C** Fers de rabot pour le rabotage de bois (à possibilité de réaffûtage)
- D** Fers de rabot pour le rabotage de bois
- E** Fers de rabot pour le rabotage de bois (métal dur, à possibilité de réaffûtage)
- F** Jeu de conversion pour barres de guidage de fers pour l'équipement des fers de rabot
- G** Appareil de réglage des fers de rabot pour le réglage aisé de la saillie des fers
- H** Lubrifiant WAXILIT pour un bon glissement du bois sur les tables
- I** Spray de maintenance et d'entretien pour l'élimination des résidus de résine et pour la conservation des surfaces métalliques

12. Caractéristiques techniques

		HC 260 C WNB	HC 260 C DNB
Moteur 50 Hz	W	2200	2800
Tension	V	230	400
Protection par fusibles	A	16	16
Régime à vide			
Moteur	min ⁻¹	2700	2700
Arbre porte-fers	min ⁻¹	6500	6500
Vitesse d'avance en mode d'usinage de l'épaisseur	m/min	5	5
Dimensions des fers de rabot			
Longueur	mm	260	260
Largeur	mm	18,6	18,6
Épaisseur	mm	1	1
Dimensions de la machine			
Profondeur (à partir de la table de réception et de dégagement)	mm	1110	1110
Largeur	mm	575	575
Hauteur	mm	940	940
Appareil complet avec emballage	kg	76,0	76,0
Appareil en état de marche	kg	71,0	71,0

Valeurs d'émissions sonores sur les dégauchisseuses selon EN 61029-1 *			
Niveau sonore pondéré émissions L_{pA} (sous charge)	dB (A)	84,1	84,1
Niveau de puissance acoustique L_{WA} (sous charge)	dB (A)	91,3	91,3
Incertitude de mesure K_{WA}	dB (A)	3	3
Valeurs d'émissions sonores lors de l'usinage de l'épaisseur selon EN 61029-1 *			
Niveau sonore pondéré émissions L_{pA} (sous charge)	dB (A)	87,6	87,6
Niveau de puissance acoustique L_{WA} (sous charge)	dB (A)	94,1	94,1
Incertitude de mesure K_{WA}	dB (A)	3	3
Dimensions de la pièce à travailler			
Largeur max.	mm	260	260
Hauteur max. (usinage de l'épaisseur)	mm	160	160
* Les valeurs indiquées correspondent aux émissions et ne représentent pas nécessairement des valeurs sûres sur le poste de travail. Bien qu'il y ait une corrélation entre les niveaux d'émission et de nuisance, ces chiffres ne permettent pas de savoir de manière fiable si des précautions supplémentaires sont nécessaires ou non. Différents facteurs peuvent influencer sur le niveau réel de nuisance sur le poste de travail, par exemple les caractéristiques du local de travail et la présence d'autres sources sonores, c'est-à-dire le nombre de machines et d'opérations effectuées à proximité. Les valeurs admissibles sur le poste de travail peuvent également varier d'un pays à l'autre. Les informations fournies permettent toutefois à l'utilisateur de mieux estimer les dangers et les risques.			

1. De schaafmachine in één oogopslag



- | | | | |
|----|--|----|---|
| 1 | Afvoertafel | 14 | Poten |
| 2 | Afvoertuit voor de spaanders | 15 | Vandiktetafel |
| 3 | Terugslagbeveiliging | 16 | Messenas |
| 4 | Blokkeerhendel voor de afvoertafel | 17 | Transportwielen |
| 5 | Aanslag | 18 | Aan-/uit-schakelaar |
| 6 | Afdekplaat | 19 | Schroef voor het opbergen van het duwhout als deze niet in gebruik is |
| 7 | Klemhendel voor de hoekinstelling van de aanslag | 20 | Hoogte-instelling van de vandiktetafel |
| 8 | Klemhendel voor het zijwaarts verplaatsen van de aanslag | 21 | Afdekprofiel voor de messenassen |
| 9 | Montagesteun voor de aanslag | 22 | Zijwaartse instelling van het afdekprofiel van de messenassen |
| 10 | Aanvoertafel | 23 | Klemhendel |
| 11 | Hoogte-instelling van de aanvoertafel | 24 | Hoogte-instelling van het afdekprofiel van de messenassen |
| 12 | Afzuigopening voor de spaanders | | |
| 13 | Duwhout | | |

Meegeleverde accessoires:

- Steek sleutel 10 mm
- Inbussleutel 3 mm
- Instelkaliber voor het schaafmes

Inhoudsopgave

1. **De schaafmachine in één oogopslag**
2. **Lees deze tekst voor u begint!**
3. **Veiligheid**
 - 3.1 Gebruik volgens de Gebruik
 - 3.2 Algemene veiligheidsvoorschriften
 - 3.3 Symbolen op het apparaat
 - 3.4 Veiligheidsvoorzieningen
4. **Bedieningselementen**
5. **Montage**
 - 5.1 Transportbescherming verwijderen
 - 5.2 Poten monteren
 - 5.3 Aanvoertafel monteren
 - 5.4 Hoogte-instelling voor vandiktetafel monteren
 - 5.5 Afvoertuit voor de spaanders monteren
 - 5.6 De aanslag monteren
 - 5.7 Netaansluiting
6. **Bediening**
 - 6.1 Gebruik als vlakschaaf
 - 6.2 Vlakschaven van werkstukken
 - 6.3 Gebruik als vandikteschaaf
 - 6.4 Vandikteschaven van werkstukken
7. **Onderhoud en service**
 - 7.1 Schaafmes de- en monteren
 - 7.2 Voedingsaandrijving onderhouden
 - 7.3 Hoofdaandrijfriem spannen
 - 7.4 Machine reinigen en onderhouden
 - 7.5 De machine transporteren
 - 7.6 De machine opbergen
 - 7.7 Onderhoudsschema
8. **Reparatie**
9. **Milieubescherming**
10. **Problemen en storingen**
11. **Leverbare accessoires**
12. **Technische gegevens**

2. Lees deze tekst voor u begint!

Deze gebruiksaanwijzing werd zodanig opgesteld, dat u snel en veilig met uw apparaat kunt werken. Hier een kleine handleiding voor het lezen van deze gebruiksaanwijzing:

- Lees deze gebruiksaanwijzing vóór de inbedrijfstelling helemaal door. Neem vooral de veiligheidsinstructies in acht.
- Deze gebruiksaanwijzing is bedoeld voor personen met technische basiskennis in de omgang met apparaten zoals het hier beschreven

apparaat. Wanneer u geen enkele ervaring heeft met dergelijke apparaten, moet u eerst een beroep doen op de hulp van ervaren personen.

- Bewaar alle bij dit apparaat geleverde documentatie, zodat u deze indien nodig kunt raadplegen. Bewaar het aankoopbewijs voor eventuele garantieclaims.
- Wanneer u het apparaat uitleent of verkoopt, dient u alle meegeleverde documenten van het apparaat mee te geven.
- De fabrikant is niet aansprakelijk voor schade die ontstaat, omdat de gebruiksaanwijzing niet in acht werd genomen.

De informatie in deze gebruiksaanwijzing is als volgt gekenmerkt:



Gevaar!
Waarschuwing voor lichamelijk letsel of milieuschade.



Gevaar voor elektrische schok!
Waarschuwing voor lichamelijk letsel door elektrische schok.



Intrekgevaar!
Waarschuwing voor lichamelijk letsel door meetrekken van lichaamsdelen of kleding.



Let op!
Waarschuwing voor materiële schade.



Aanwijzing:
Aanvullende informatie.

- Nummers in afbeeldingen (1, 2, 3, ...)
- kentekenen afzonderlijke delen;
- zijn doorlopend genummerd;
- hebben betrekking op de betreffende nummers tussen haakjes (1), (2), (3) ... in de nevenstaande tekst.
- Instructies, waarbij op de volgorde moet worden gelet, zijn doorlopend genummerd.
- Handelingen met willekeurige volgorde zijn met een punt gekenmerkt.
- Opsommingen zijn met een streep gekenmerkt.

3. Veiligheid

3.1 Beoogd gebruik

Het apparaat is ontworpen voor het vlakschaven en het vandikteschaven van massief hout. De maximaal toegelaten

werkstukafmetingen mogen niet overschreden worden (zie "technische gegevens").

De volgende werkzaamheden mogen niet worden uitgevoerd met dit gereedschap:

- Gebruiksdoeleinden (d.w.z. iedere bewerking, die niet over de gehele werkstuklengte gaat),
- Schaven van verdiepingen, kegels of uitsparingen,
- Schaven van sterk gebogen hout, waarbij niet voldoende contact met de opname- en middentafel bestaat.

Iedere andere toepassing geldt als onreglementair gebruik. Door onreglementair gebruik, veranderingen aan het apparaat of door gebruik van onderdelen die niet door de fabrikant gekeurd en vrijgegeven zijn, kunnen niet te voorzien schade ontstaat!

3.2 Algemene veiligheidsinstructies

Een schaafmachine is een gevaarlijk gereedschap dat, als er niet voorzichtig mee wordt gewerkt, zwaar lichamelijk letsel kan veroorzaken.



Let op!

Bij het gebruik van elektrisch gereedschap dienen ter bescherming tegen een elektrische schok en het risico van letsel en brand de volgende principiële veiligheidsmaatregelen te worden genomen.

- Neem bij gebruik van dit apparaat de volgende veiligheidsvoorschriften in acht om gevaar voor personen of materiële schade te voorkomen.
- Neem de bijzondere veiligheidsinstructies in de betreffende hoofdstukken in acht.
- Let eventueel op de wettelijke richtlijnen of ongevalpreventievoorschriften voor de omgang met schaafmachines.



Algemeen gevaar!

- Houd uw werkplek in orde – een wanordelijke werkplek kan ongevallen tot gevolg hebben.
- Wees aandachtig. Let op wat u doet. Ga verstandig te werk. Gebruik het toestel niet, wanneer u niet geconcentreerd bent.
- Gebruik het apparaat niet, indien u onder de invloed staat van alcohol, drugs of geneesmiddelen.
- Houd rekening met omgevingsinvloeden. Zorg voor een goede verlichting.
- Vermijd een abnormale lichaamshouding. Zorg ervoor dat u stevig

staat en let er vooral op dat u altijd goed in evenwicht bent.

- Gebruik geschikte oppervlakken voor het bewerken van lange werkstukken om deze te ondersteunen. Stel de werkstuksteunen op de juiste hoogte in.
- Gebruik het apparaat niet in de buurt van ontvlambare vloeistoffen of gasen.
- Dit apparaat mag uitsluitend door personen in werking worden gezet en worden gebruikt die met schaafmachines vertrouwd zijn en die zich van de gevaren bij het werken steeds bewust zijn. Personen beneden de 18 jaar mogen dit apparaat slechts bedienen in het kader van een beroepsopleiding en onder het voortdurend toezicht van een ervaren leraar.
- Let erop dat zich geen onbevoegde personen, vooral geen kinderen, in de gevarezone begeven. Zorg ervoor dat geen andere personen het apparaat of het snoer kunnen aanraken.
- Zorg dat u het toestel niet overbelast – gebruik dit toestel uitsluitend binnen het vermogensbereik dat in de technische gegevens vermeld wordt.
- Schaaft nooit dieper dan 1/8" (3 mm).
- Schakel het elektrische toestel uit, wanneer u het niet gebruikt.

Gevaar door elektrische stroom!

- Stel dit apparaat niet bloot aan regen. Gebruik dit apparaat niet in een vochtige of natte omgeving.
- Vermijd dat u tijdens werkzaamheden met dit apparaat in contact komt met geaarde elementen (zoals bijv. radiatoren, buizen, ovens, koelkasten).
- Gebruik het snoer niet voor doeleinden waarvoor het niet bedoeld is.
- Controleer regelmatig de aansluitkabel van het gereedschap en laat deze, wanneer schade wordt geconstateerd, door een erkend vakman vervangen.
- Controleer regelmatig de verlengsnoeren regelmatig en vervang deze bij beschadiging.
- Gebruik alleen verlengsnoeren die ook voor toepassingen in de buitenlucht toegelaten en als zodanig gemarkeerd zijn.
- Controleer of het apparaat gescheiden is van het stroomnet alvorens onderhoudswerkzaamheden uit te voeren.

Gevaar van snijwonden door aanraken van de roterende messenas!

- Houd altijd voldoende afstand van de messenas.
 - Gebruik desnoods geschikte invoerhulpmiddelen.
 - Houd tijdens het gebruik voldoende afstand tot aangedreven onderdelen.
 - Grijp tijdens het gebruik niet in de spaanderafzuiginstallatie of de afdekking van de messenas.
- Om een onbedoeld starten van het apparaat te verhinderen, schakelt u het apparaat steeds uit:
 - na een stroomonderbreking,
 - voordat de stekker uit het stopcontact getrokken of ingestoken wordt.
- Neem dit apparaat nooit in gebruik zonder gemonteerde veiligheidsvoorzieningen.
- Wacht tot de messenas stilstaat, alvorens eventueel in het apparaat klem zittende delen of kleine werkstukdelen, houtresten enz. uit het werkgebied te verwijderen.

Gevaar voor snijwonden ook aan de stilstaande messenas!

- Bij het vervangen van de schaafmessen moet u veiligheidshandschoenen dragen.
- Bewaar de schaafmessen zo, dat niemand zich eraan kan verwonden.

Intrekgevaar!

- Let erop dat tijdens het gebruik geen lichaamsdelen of voorwerpen samen met het werkstuk kunnen worden ingetrokken. Draag geen stropdassen, geen handschoenen, geen kledingstukken met wijde mouwen. Draag bij lang haar in ieder geval een haarnet.
- Nooit werkstukken schaven, waaraan zich
 - touwen
 - snoeren
 - riemen
 - kabels of
 - draden bevinden of die dergelijke materialen bevatten.

Terugslaggevaar van werkstukken (het werkstuk wordt door de messenas "gepakt" en naar de bediener geslingerd)!

- Werk steeds met een goed functionerende terugslagbeveiliging.
- Werk steeds met scherpe schaafmessen. Botte schaafmessen kun-

nen in het oppervlak van het werkstuk vast komen te zitten.

- Zet het werkstuk niet "op z'n kant" (tijdens het schaven).
- Controleer in geval van twijfel de werkstukken op vreemde voorwerpen (bijvoorbeeld nagels of schroeven).
- Schaaft nooit meerdere werkstukken tegelijkertijd. Er dreigt gevaar voor ongevallen, als afzonderlijke stukken ongecontroleerd door de messenas worden gegrepen.
- Verwijder geen werkstukdelen, houtresten enz. uit het werkgebied – daarvoor dient de messenas stil te staan en moet de stekker uit het stopcontact getrokken zijn.
- Zorg ervoor dat er zich bij het inschakelen (bijvoorbeeld na onderhoudswerkzaamheden) geen montagegereedschap of losse onderdelen meer in het apparaat bevinden.

Gevaar door onvoldoende persoonlijke beschermingsmiddelen!

- Draag gehoorbescherming.
- Draag een veiligheidsbril.
- Draag een stofmasker.
- Draag geschikte werkkleding.
- Bij werkzaamheden buiten is schoeisel met antislip zool aanbevolen.

Gevaar door houtstof!

- Sommige soorten houtstof (bijvoorbeeld van beuken-, eiken- en essenhout) kunnen bij inademing kankerwekkend zijn. Werk zoveel mogelijk met een afzuiginstallatie. De afzuiginstallatie moet voldoen aan de eisen in het hoofdstuk "Technische gegevens".
- Let erop, dat bij het werken zo weinig mogelijk houtstof in de omgeving terecht komt:
 - houtstofafzettingen in het werkgebied verwijderen (niet wegblazen!);
 - lekken in de afzuiginstallatie herstellen;
 - zorg voor een goede ventilatie.

Gevaar door technische wijzigingen of het gebruik van onderdelen die niet door de fabrikant zijn goedgekeurd en vrijgegeven!

- Monteer dit apparaat zoals in de handleiding wordt aangegeven.
- Gebruik hiervoor uitsluitend door de fabrikant vrijgegeven onderdelen. Dit betreft in het bijzonder de veiligheidsvoorzieningen (bestelnummers zie Onderdelenlijst).

- Voer aan deze onderdelen geen wijzigingen uit.



Gevaar door gebreken aan het apparaat!

- Zorg dat het apparaat evenals de toebehoren goed onderhouden worden. Neem hierbij de onderhoudsvorschriften in acht.
- Controleer het apparaat voor iedere ingebruikname op eventuele beschadigingen:
Voor het verdere gebruik van het gereedschap moeten veiligheidsuitrustingen, veiligheidsvoorzieningen of licht beschadigde onderdelen zorgvuldig worden onderzocht op optimaal en correct functioneren. Controleer of de scharnierende onderdelen correct functioneren en niet klemmen. Alle onderdelen moeten correct gemonteerd zijn en aan alle voorwaarden voldoen om een feilloze bediening van het apparaat te garanderen.
- Gebruik het apparaat nooit, wanneer de stroomkabel beschadigd is. Er bestaat gevaar op een elektrische schok. Laat een beschadigd stroomkabel direct door een elektricien vervangen.
- Laat beschadigde beveiligingen of onderdelen deskundig en door een gekwalificeerde vakman herstellen of vervangen. Laat beschadigde schakelaars in een servicewerkplaats vervangen. Gebruik dit apparaat niet wanneer u de schakelaar niet kunt in- en uitschakelen.
- Zorg ervoor dat er zich geen oliën of vetten op de handgrepen bevinden en dat deze droog blijven.



Gevaar door blokkerende werkstukken of werkstukdelen!

Als er een blokkering optreedt:

1. Apparaat uitschakelen.
2. Stekker uit het stopcontact trekken.
3. Handschoenen dragen.
4. Blokkering met geschikt gereedschap opheffen.

3.3 Symbolen op het apparaat



Gevaar!

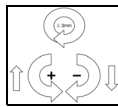
Negeren van de volgende waarschuwingen kan leiden tot ernstig letsel of materiële schade.



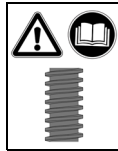
Lees de gebruiksaanwijzing.



Houd altijd voldoende afstand van de messenas. Houd tijdens het gebruik voldoende afstand tot aangedreven onderdelen.

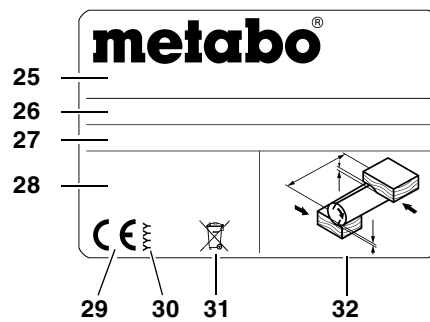


Hoogte-instelling voor de vandiktetafel.



Neem hoofdst. 7.4 "Machine reinigen en onderhouden" in acht!

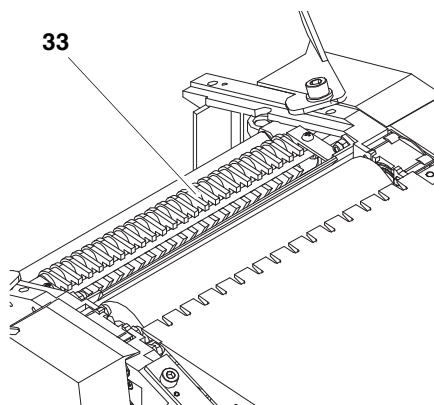
Gegevens op het typeplaatje:



- 25 Fabrikant
- 26 Serienummer
- 27 Apparaatbenaming
- 28 Motorgegevens (zie ook "Technische gegevens")
- 29 CE-markering – Dit apparaat voldoet aan de EU-richtlijnen overeenkomstig de conformiteitsverklaring
- 30 Bouwjaar
- 31 Afvalsymbool – Het apparaat kan via de fabrikant worden afgevoerd.
- 32 toegestane werkstukafmetingen

3.4 Veiligheidsvoorzieningen

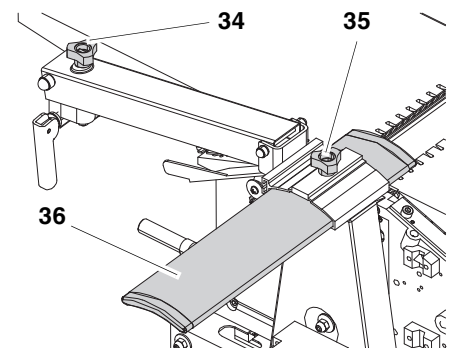
Terugslagbeveiliging



De terugslagbeveiliging (33) verhindert, dat een werkstuk door de draaiende messenassen terug wordt geslingerd naar de gebruiker.

- Alle grijpers van de terugslagbeveiliging moeten aan de onderkant spits toelopen.
- Alle grijpers van de terugslagbeveiliging moeten vanzelf naar hun beginpunt (naar onderen) terugkeren.

Afdeekprofiel voor de messenassen

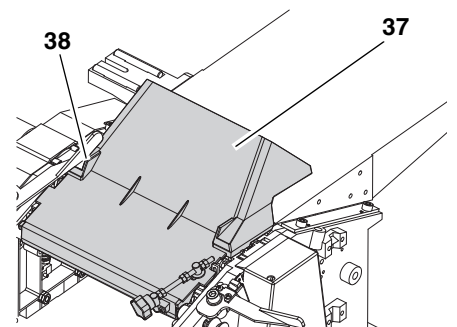


Het afdeekprofiel van de messenassen (36) verhindert, dat de draaiende messenas tijdens het vlakschaven van beneden kan worden aangeraakt.

- Na het losdraaien van de klemmschroef (35) wordt het afdeekprofiel van de messenas aangepast aan de breedte van het werkstuk.
- Met de hoogte-instelschroef (34) wordt het afdeekprofiel van de messenas aan de hoogte van het werkstuk aangepast. Het afdeekprofiel van de messenassen is voor het gebruik als vlakschaaf in de hoogte verstelbaar tussen 0 en 85 mm.

Om een effectieve bescherming te garanderen, moet het afdeekprofiel van de messenassen altijd worden aangepast aan het werkstuk. Bij het geleiden van het werkstuk glijden de handen over het afdeekprofiel van de messenassen heen.

Afvoertuit voor de spaanders



Bij het vandikteschaven dient de afvoertuit voor de spaanders (37) als extra afdekking van de messenassen.

Hiervoor wordt de afvoertuit voor spaanders (37) naar boven geklapt en de instelschroef (38) linksom tot aan de eindpositie gedraaid (afvoertuit voor spaanders is gezekerd).

4. Bedieningselementen

Aan-/uit-schakelaar

- Inschakelen = de groene schakelaar indrukken.
- Uitschakelen = de rode schakelaar indrukken.

Onderspanningsrelais

Als de spanning wegvalt, dan wordt een onderspanningsrelais geactiveerd. Daarmee wordt voorkomen, dat het apparaat vanzelf start, zodra er weer spanning ter beschikking staat. Voor het hernieuwde inschakelen moet de groene aan-schakelaar opnieuw ingedrukt worden.

Overbelastingsbeveiliging

De schaafmachine is standaard voorzien van een overbelastingsbeveiliging. Deze schakelt het apparaat uit, als de motor te warm wordt. Om de schaafmachine opnieuw aan te zetten:

1. Laat de motor afkoelen (ongeveer tien minuten);
2. Druk de groene schakelaar.

Hoogte-instelling voor de vandiktetafel (bij gebruik als vandiktteschaaf)

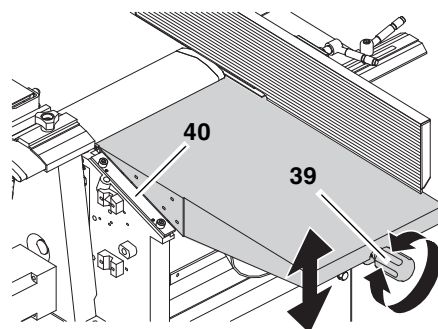
Met de hoogte-instelling voor de vandiktetafel wordt de schaafdikte (= dikte van het werkstuk na de bewerking) tijdens het gebruik als vandiktteschaaf ingesteld.

- Per krukomdraaiing wordt de hoogte van de vandiktetafel met 3 mm veranderd.
- Per keer kunnen maximaal 3 mm worden weggeschaafd.
- De maximum werkstukdikte bedraagt 160 mm.

Hoogte-instelling van de aanvoertafel (bij gebruik als vlakschaaf)

Met de hoogte-instelling (39) voor de aanvoertafel wordt ingesteld, hoeveel materiaal bij het gebruik als vlakschaaf wordt afgeschaafd.

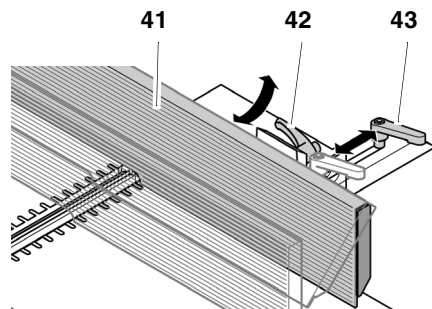
- Een deelstreepje op de schaal naast de aanvoertafel (40) stemt overeen met 1 mm spaanafname.
- De maximum schaafdiepte per keer bedraagt 3 mm.



Aanslagprofiel

Het aanslagprofiel (41) wordt gebruikt om het werkstuk, bij het vlakschaven, in de lengterichting te geleiden.

- Na het losmaken van de klemhendel (43) kan het aanslagprofiel aan de breedte van het werkstuk worden aangepast.
- Na het losmaken van de klemhendel (42) kan het aanslagprofiel over een hoek van max. 45° weggedraaid worden.



5. Montage



Gevaar!

Wijzigingen aan de machine of het gebruik van onderdelen die niet door de fabrikant zijn getest en goedgekeurd, kunnen tijdens gebruik tot onvoorziene schade leiden!

- **Monteer de machine conform de handleiding.**
- **Gebruik uitsluitend onderdelen die deel uitmaken van de leveromvang.**
- **Voer aan deze onderdelen geen wijzigingen uit.**

Benodigd gereedschap

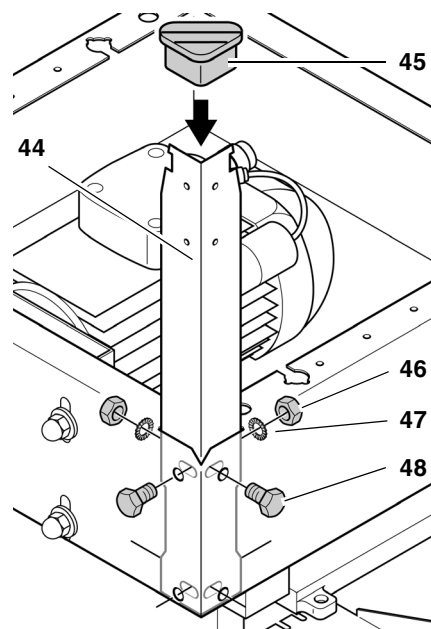
- Steeksleutel 10 mm
- Steeksleutel 13 mm
- Kruiskopschroevendraaier
- Hoek voor 45° en 90°
- Inbussleutel (diverse maten)

5.1 Transportbescherming verwijderen

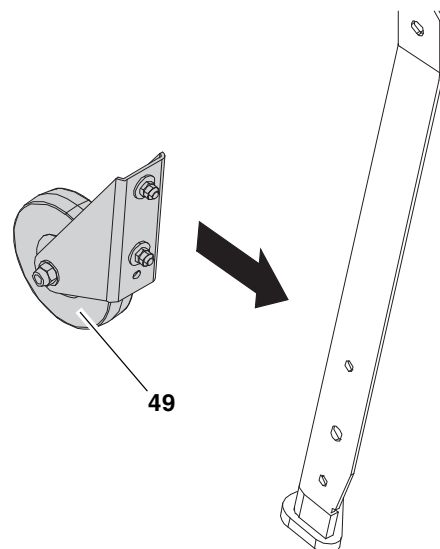
- Beschermende folie van de vandiktetafel verwijderen.

5.2 Poten monteren

1. De machine, samen met een tweede persoon, omdraaien en op een gepaste ondergrond plaatsen.

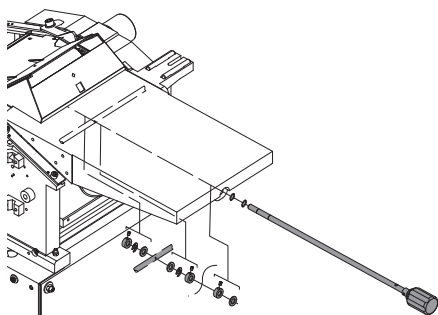
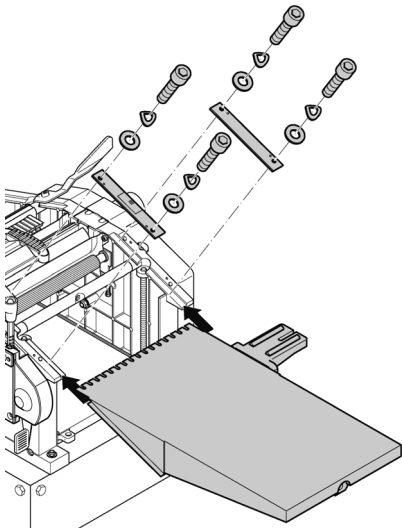


2. De vier poten (44) aan de binnenkant van de vier hoeken van de machine vastschroeven:
 - De inbusschroeven (48) van buitenaf er doorheen steken;
 - van binnen sluitringen (47) erop steken en
 - zeshoekige moeren (46) monteren en vastdraaien.
3. De rubbervoetjes (45) op de poten schuiven.

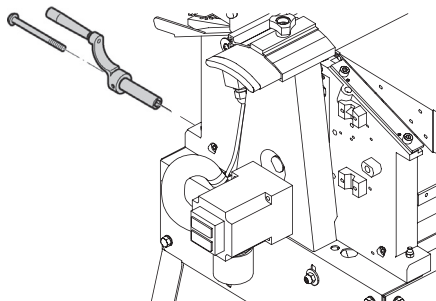


4. Beide transportwielen (49) op de poten aan de zijkant van de afvoertafel met inbusschroeven, sluitringen en zeshoekige moeren monteren.

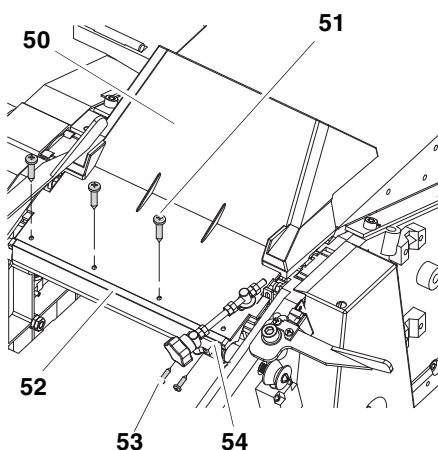
5.3 Aanvoertafel monteren



5.4 Hoogte-instelling voor vandiktetafel monteren



5.5 Afvoertuit voor de spaanders monteren

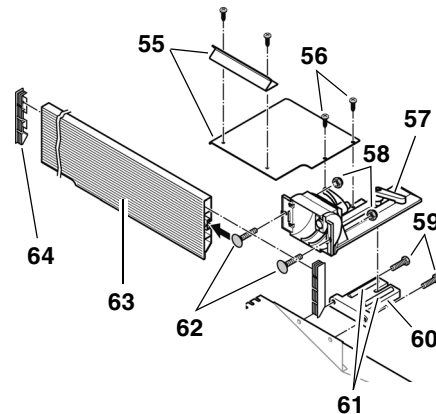


- De afvoertuit voor de spaanders (50) met vier plaatschroeven (51) aan het bevestigingsprofiel (52) vastschroeven.

- Houder voor instelschroeven (54) met twee plaatschroeven (53) aan het bevestigingsprofiel (52) vastschroeven.

5.6 Aanslag monteren

1. De houder voor de aanslag (60) van de aanslagsteun (57) verwijderen. Zorg ervoor dat u beide geleidingspennen (61) in de aanslaghouder niet verliest.
2. De aanslaghouder (60) met twee inbusschroeven (59) aan de aanvoertafel vastschroeven.



3. De aanslagsteun opnieuw op de aanslaghouder bevestigen.
4. Twee slotschroeven (62) in het aanslagprofiel (63) schuiven en met twee zelfborgende moeren (58) vastschroeven aan de aanslagsteun.
5. Een kunststofkap op beide uiteinden van het aanslagprofiel (64) plaatsen.
6. Afdekplaten (55) aan elkaar schroeven en met twee kruiskopschroeven (56) aan de aanslagsteun schroeven.
7. Aanslagprofiel door het verstellen van de beide instelschroeven exact instellen op 45° en 90° (gebruik hierbij een winkelhaak).

5.7 Netaansluiting



Elektrische spanning

Gebruik de machine uitsluitend in een droge omgeving.

Sluit de machine enkel aan op een stroombron die voldoet aan de onderstaande eisen (zie ook "Technische gegevens"):

- De stroomkring dient vakkundig beveiligd te worden met een differentieel-schakelaar die aanslaat bij een lekstroom van 30 mA.
- De stopcontacten moeten reglementair geïnstalleerd zijn en een goedgekeurde aarding hebben;
- Stopcontacten bij driefasenwisselstroom met nuldraad.

- Bij gebruik van een spaanderafzuiginstallatie moet deze eveneens van een goedgekeurde aarding voorzien zijn;

De stroomkabel moet zo gelegd worden dat het de werkzaamheden niet kan bemoeilijken en dat de stroomkabel niet beschadigd kan raken.

Het snoer moet beschermd worden tegen hitte, bijtende vloeistoffen en scherpe randen.

Gebruik slechts verlengkabels met voldoende doorsnede.

Trek de stekker niet aan de stroomkabel uit het stopcontact.



Draairichting controleren! (enkel bij uitvoering met draaistroommotor):

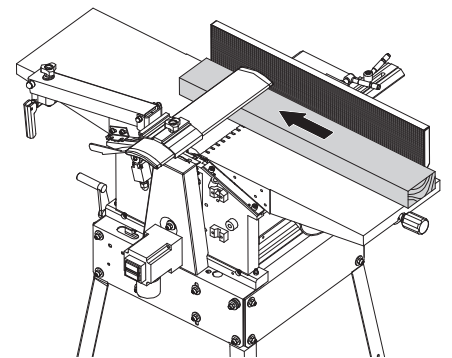
Al naargelang de volgorde van aansluiting van de fasegeleiders, is het mogelijk dat de messenas in de verkeerde richting draait. Dit kan dit tot schade aan de machine en het werkstuk leiden. Controleer daarom de draairichting voor elke nieuwe aansluiting.

Als de draairichting fout is, moeten de fasen door een elektricien aan de toevoerleiding of de netaansluiting worden verwisseld.

6. Bediening

De schaafmachine HC 260 kan als vlak- of als vandiktesschaafmachine gebruikt worden:

6.1 Gebruik als vlakschaaf



Aanwijzing: het vlakchaven dient ertoe, een onregelmatig oppervlakte glad te schaven (= vlak schaven), bijvoorbeeld om randen van een dikke plank te verschonen.

- Het werkstuk ligt op de aanvoertafel.
- Het werkstuk wordt aan de onderkant bewerkt.
- De aanvoerrichting van het werkstuk is tegenovergesteld aan die van het vandiktesshaven.

Werkstukafmetingen

Lengte	Breedte	Hoogte
Gebruik bij minder dan 250 mm duwhout (aanvoerhulpstuk) gebruiken	max. 260 mm	min. 5 mm
Bij meer dan 1500 mm met een tafelverlengstuk of met een helper werken		

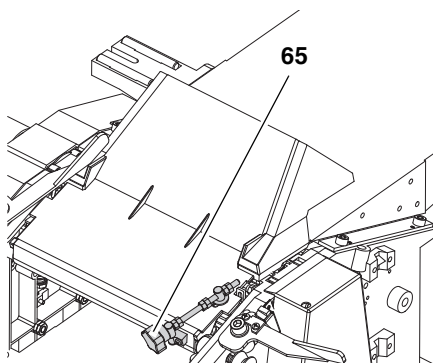
Vorbereiding



Gevaar!

Trek de stekker uit het stopcontact, alvorens werkzaamheden aan de machine uit te voeren!

1. Instelschroef (65) rechtsom tot aan de eindpositie draaien.

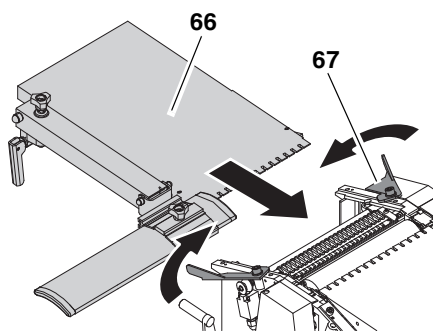


2. De afvoertuit voor de spaanders naar beneden klappen.
3. De linker en rechter blokkeerhendel naar buiten draaien.
4. Afvoertafel (66) plaatsen – beide pennen aan de behuizing van de machine moeten in de onderste gleuven van de afvoertafel geleiding zitten.



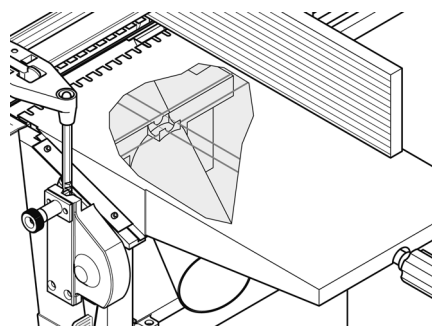
Aanwijzing:

de pennen moeten de eindschakelaar activeren. Alleen dan kan het apparaat worden ingeschakeld.



5. De afvoertafel (66) met beide blokkeerhendels (67) fixeren.
6. Aanvoertafel door draaien aan de hoogte-instelling op 2,0 tot 2,5 mm instellen.

7. De vandiktetafel met de draaikruk op een hoogte van 120 mm instellen.
8. De spaanderafzuigplaat (dit is niet de afvoertuit voor de spaanders uit stap 1!) vanaf de aanvoerkant onder de aanvoertafel in de machine schuiven. Let op de juiste positie van de spaanderafzuigplaat:
 - de afzuigtuit moet naar de buitenkant gericht zijn;
 - de spaanderafzuigplaat moet net ver genoeg ingevoerd worden zodat het snijpunt van het mes en de as onder de aanvoertafel (pijl) zich precies boven de daarbij behorende invoer van de spaanderafzuigplaat bevinden.



9. De vandiktetafel voorzichtig naar boven draaien om de spaanderafzuigplaat te fixeren.
10. De afzuigtuit van de spaanderafzuigplaat op een geschikt afzuigstelsel aansluiten.
11. Messenas afdekken met het messenasafdekprofiel.



Aanwijzing:

De spaanderafzuigplaat moet gemonteerd zijn. De spaanderafzuigplaat dekt de messenas aan de onderkant af en moet de eindschakelaar activeren voor de machine kan worden ingeschakeld.



Gevaar!

Sommige soorten houtstof (bijv. van eiken- en essenhout) kunnen bij inademing kankerverwekkend zijn: werkzaamheden in gesloten ruimten mogen alleen met een geschikte spaanderafzuiginstallatie uitgevoerd worden:

- passend bij de buitendiameter van de afzuigtuit (100 mm)
- Luchtdebiet $\geq 550 \text{ m}^3/\text{h}$;
- Onderdruk aan de afzuigtuit van de schaafmachine $\geq 740 \text{ Pa}$;
- Lichtsnelheid aan de afzuigtuit van de schaafmachine $\geq 20 \text{ m/s}$.



Let op!

Het gebruik zonder spaanderafzuiginstallatie is slechts mogelijk:

- in de openlucht;
- als er slechts weinig spaanders ontstaan (bij smalle werkstukken en geringe afname);
- met stofmasker.

6.2 Vlakschaven van werkstukken

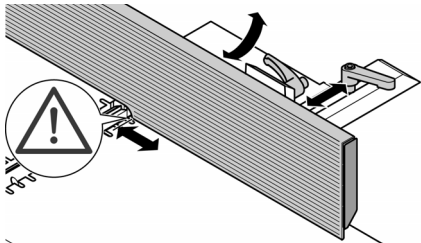


Gevaar!

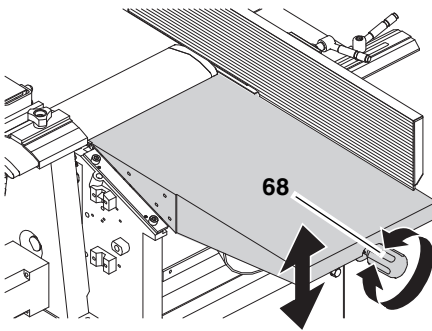
- Aan een vrij toegankelijke messenas kan men ernstig letsel oplopen! Dek daarom het gedeelte van de messenas af met het messenasafdekprofiel, dat niet door het werkstuk afgedekt wordt. Pas daarvoor het messenasafdekprofiel nauwkeurig af op de afmetingen van het werkstuk.
- Controleer de werking van het messenasafdekprofiel. Druk hiervoor het messenasafdekprofiel naar beneden en laat het los. Na het loslaten moet het messenasafdekprofiel zelfstandig terugveren naar de ingestelde positie. Gebruik het apparaat niet met een defect messenasafdekprofiel.
- Steek bij het invoeren van het werkstuk nooit de handen onder het messenasafdekprofiel!
- Als er kleine werkstukken, waarbij de veiligheidsafstand tot de messenas onvoldoende is, vlakgeschaafd moeten worden, dan moet er met een duwhout gewerkt worden.
- Gebruik bij het vlak schaven van de smalle kant de aanslag, zodat het werkstuk veilig wordt geleid aan de zijkant. Gebruik een twee aanslag als u dunnere of smallere werkstukken wilt schaven, zodat uw handen tijdens het geleiden voldoende afstand tot de messenas hebben.
- Gebruik bij het aanzetten een blok achter het werkstuk, zodat het werkstuk niet terug tegen het aanvoermechanisme kan slaan.
- Gebruik een tafelverlengstuk (bijv. een raamwerk met rollen) om ervoor te zorgen dat grote werkstukken niet het evenwicht verliezen.
- Het is verboden om een werkstuk over de nog draaiende messenas terug te voeren!

- Gebruik al naar gelang: spaanderafzuigvoorziening (toebehoren); glijwas, zodat werkstukken soepel over opname- en afvoertafel glijden.

1. Zorg steeds voor een juiste werkpositie:
 - aan de kant van de schakelaar;
 - aan de voorkant van de machine.
2. Aanslag in de gewenste positie brengen.



3. Schaafdikte met een kruikop-schroef (68) aan de aanvoertafel instellen.



i **Aanwijzing:**

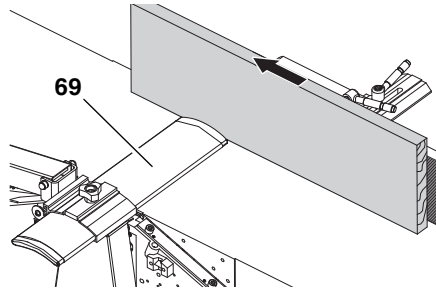
De machine kan in één doorgang maximaal 3 mm afschaven. Deze waarde mag uitsluitend ingesteld worden als:

- de schaafmessen zeer scherp zijn;
- er in een zachte houtsoort geschaafd wordt;
- als er niet tegelijk op volle breedte geschaafd wordt.

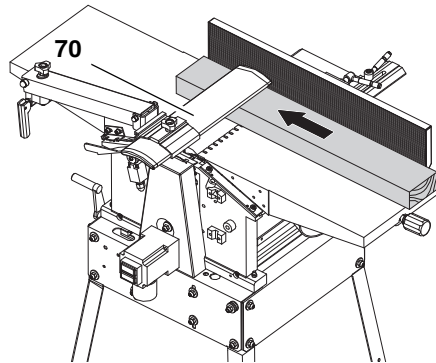
Als deze regel niet opgevolgd wordt, bestaat het gevaar dat het apparaat overbelast raakt.

Een werkstuk kan het beste in meerdere keren op de gewenste dikte gebracht worden.

4. Plaats het werkstuk tegen de aanslag (eventueel een tweede aanslag gebruiken).
5. Afdekprofiel van de messenassen aanpassen:
 - Schaven van smalle zijden (voegen): Messenassen-afdekprofiel (69) zijdelings tegen het werkstuk schuiven.

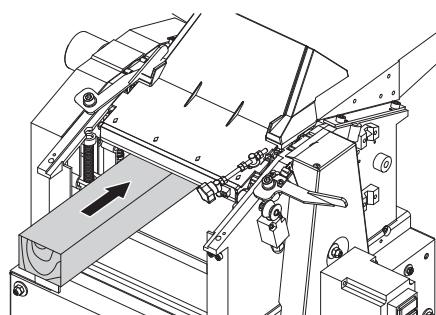


- Schaven van brede zijden: Messenassen-afdekprofiel (70) van boven op het werkstuk laten zakken.



6. Motor inschakelen.
7. Schuif het werkstuk recht over de aanvoertafel. Houd uw vingers hierbij bij elkaar en leid het werkstuk met de vlakke hand. Oefen alleen druk uit op het werkstuk, op dat gedeelte dat op de aanvoertafel ligt.
8. Schakel de machine uit als u niet direct verder werkt.

6.3 Gebruik als vandikteschaaf



i **Aanwijzing:**

het dikteschaven dient ertoe, een werkstuk met een reeds glad geschaafd oppervlak dunner te schaven.

- Het werkstuk wordt door de schaafmachine geleid.
- Het reeds vlak geschaafde oppervlak ligt op de vandiktetafel.
- De bewerking van het werkstuk vindt aan de bovenkant plaats.
- De aanvoerrichting van het werkstuk is tegenovergesteld aan die van het vlakschaven.

Werkstukafmetingen

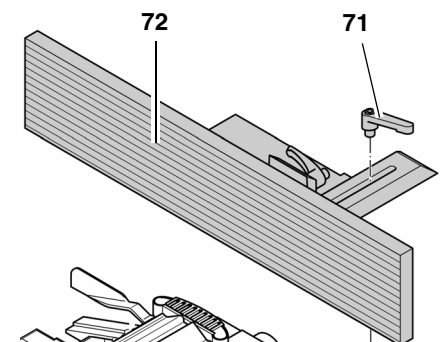
Lengte	Breedte	Hoogte
min. 200 mm	-	min. 4 mm
Bij meer dan 1500 mm met een tafelverlengstuk of met een helper werken	max. 260 mm	max. 160 mm

Vorbereiding

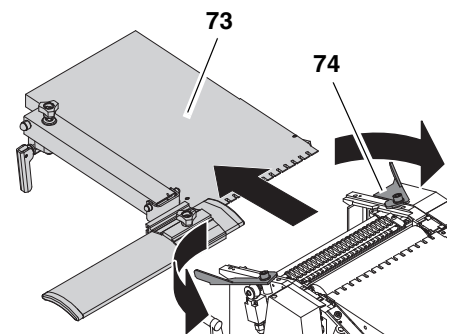


Gevaar!
Trek de stekker uit het stopcontact, alvorens werkzaamheden aan de machine uit te voeren!

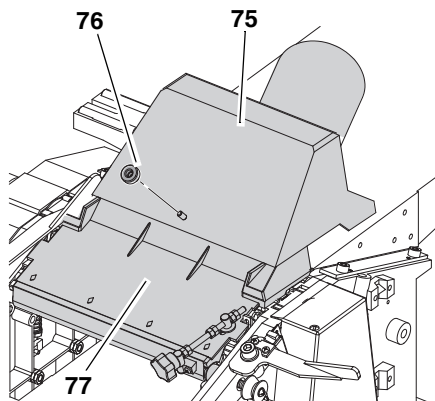
1. De klemhendel (71) losmaken en de aanslag (72) verwijderen.



2. De linker- en de rechterhendel (74) naar buiten draaien.



3. De afvoertafel (73) verwijderen.
4. De afvoertuit voor de spaanders (77) omhoog, tot boven de messenas klappen.
5. Instelschroef linksom tot aan de eindpositie draaien. De beschermkap kan niet worden geopend.
6. Tijdens het gebruik met een spaanderafzuiginstallatie: Kartelmoer van de afvoertuit voor de spaanders (77) eraf draaien. De spaanderafzuigkap (75) op de afvoertuit voor de spaanders (77) plaatsen.
7. Afvoertuit voor de spaanders (77) met de kartelmoer (76) bevestigen.



i **Aanwijzing:**

Bij het vandikteschaven dient de afvoertuit voor de spaanders (77) als afdekking voor de messenas. **De afvoertuit voor de spaanders moet de eindschakelaar activeren, zodat de machine kan worden ingeschakeld.**

8. Tijdens het gebruik met een spaanderafzuiginstallatie, moet de afzuigtuit van de schaafselafzuiging (75) op een geschikt afzuigstelsel aangesloten worden.

! **Gevaar!**

Sommige soorten houtstof (bijv. van eiken- en essenhout) kunnen bij inademing kankerverwekkend zijn: werkzaamheden in gesloten ruimten mogen alleen met een geschikte spaanderafzuiginstallatie uitgevoerd worden:

- passend bij de buitendiameter van de afzuigtuit (100 mm)
- Hoeveelheid lucht $\geq 550 \text{ m}^3/\text{h}$;
- Onderdruk aan de afzuigtuit van de schaafmachine $\geq 740 \text{ Pa}$;
- Luchtsnelheid aan de afzuigtuit van de schaafmachine $\geq 20 \text{ m/s}$;

***f** **Let op!**

Het gebruik zonder spaanderafzuiginstallatie is slechts mogelijk:

- in de openlucht;
- als er slechts weinig spaanders ontstaan (bij smalle werkstukken en geringe afname);
- met stofmasker.

6.4 Vandikteschaven van werkstukken

! **Gevaar!**

- Er bestaat gevaar om meegetrokken te worden door de draaiende aanvoerrollen! Houd voldoende afstand tot het binnenste van de machine! Gebruik een duwhout

als invoerhulp, als er met kleine werkstukken gewerkt moet worden.

- Zet het werkstuk niet "op z'n kant" (tijdens het schaven). Ook hier bestaat gevaar voor terugslag.
- Verwijder de eventueel in de machine geklemde werkstukdelen pas als de motor volledig tot stilstand is gekomen en de stekker uit het stopcontact getrokken is.
- Als een werkstuk zo ver in de machine ingevoerd is dat het aan de invoerzijde niet meer geleid kan worden, neem het dan om veiligheidsredenen aan de uitvoerzijde uit de machine.
- Schaaf nooit meer dan twee werkstukken tegelijk. In dit geval moeten beide werkstukken aan de buitenzijden van de invoeropening ingevoerd worden.
- Gebruik al naar gelang: spaanderafzuiginstallatie (toebehoren); glijwas, zodat werkstukken soepel over de vandiktetafel glijden.

***f** **Let op!**

In de binnenruimte van de machine bevindt zich binnen een eindschakelaar. Let bij het aanvoeren van werkstukken erop dat de eindschakelaar niet wordt beschadigd.

1. Zorg steeds voor een juiste werkpositie:
 - aan de kant van de schakelaar;
 - aan de voorkant van de machine.
2. Stel met de hendel de schaafdikte in.

i **Aanwijzing:**

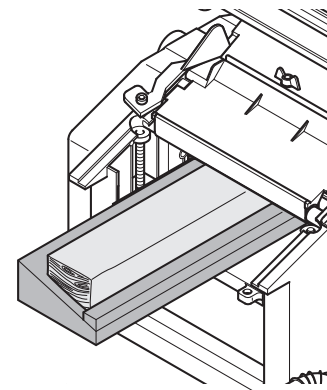
De machine kan in één doorgang maximaal 3 mm afschaven. Deze waarde mag uitsluitend ingesteld worden als:

- de schaafmessen zeer scherp zijn;
- er in een zachte houtsoort geschaafd wordt;
- als er niet tegelijk op volle breedte geschaafd wordt.

Als deze regel niet opgevolgd wordt, bestaat het gevaar dat het apparaat overbelast raakt.

Een werkstuk kan het beste in meerdere keren op de gewenste dikte gebracht worden.

3. Om niet parallelle vlakken te schaven moet u geschikte duwhouten gebruiken (geschikte sjablonen maken).



4. Motor inschakelen.
5. Het werkstuk langzaam en loodrecht erin schuiven. Het werkstuk wordt automatisch ingevoerd.
6. Het werkstuk moet loodrecht door de schaafmachine worden geleid.
7. Schakel de machine uit als u niet direct verder werkt.

7. Service en onderhoud

! **Gevaar!**

Voordat u met de service of met het onderhoud begint:

- Machine uitschakelen.
- Stekker uit het stopcontact trekken.
- Wacht totdat de machine stilstaat.

Beschadigde onderdelen, vooral beschadigde onderdelen van de veiligheidsvoorzieningen en snijgereedschap, mogen alleen door originele reserveonderdelen vervangen worden. Als u dit negeert, kan onvoorziene schade ontstaan.

Na alle onderhouds- en reinigingswerkzaamheden:

- Alle veiligheidsvoorzieningen weer in gebruik nemen en controleren.
- Controleer of er geen gereedschap of dergelijke aan of in de machine bevindt.

Andere dan de in dit hoofdstuk beschreven onderhouds- of reparatiewerkzaamheden mogen uitsluitend door geschoold personeel worden uitgevoerd.

7.1 Schaafmessen monteren en demonteren

i **Aanwijzing:**

Botte schaafmessen kunt u herkennen aan:

- een verminderde schaafcapaciteit,
- een vergroot gevaar op terugslag,
 - overbelasting van de motor.

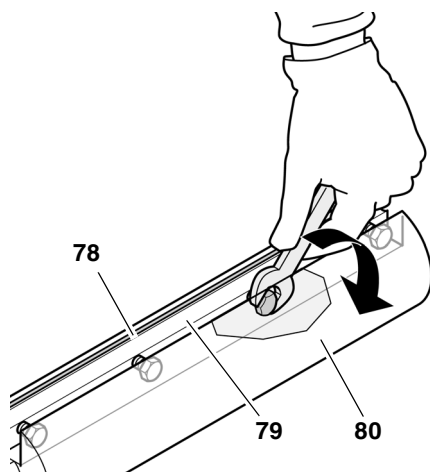


Gevaar!

Snijgevaar aan de schaafmessen! Bij het vervangen van de schaafmessen moet u veiligheidshandschoenen dragen.

Om de schaafmessen te demonteren:

1. Stekker uit het stopcontact trekken.
2. De aanslag verwijderen.
3. Het afdekprofiel van de messenas helemaal naar boven en naar buiten plaatsen.
4. De vier inbusschroeven van de aandruklijst van het schaafmes er helemaal indraaien (trek veiligheidshandschoenen aan!).



5. De aandruklijst voor het schaafmes (79) met schaafmes (78) uit de messenas (80) verwijderen.
6. Oppervlakken van messenas en de aandruklijst voor het schaafmes schoonmaken.



Gevaar!

Gebruik geen schoonmaakmiddelen (bijv. om harsrestanten te verwijderen) die de lichtmetalen onderdelen zouden kunnen beschadigen; de stabiliteit van de lichtmetalen onderdelen zou hierdoor aangetast kunnen worden.

Voor het monteren van de schaafmessen:



Aanwijzing:

indien u schaafmessen gebruikt die op beide zijden zijn aangeslepen, is het voldoende het schaafmes om te draaien, wanneer de andere kant voldoende scherp is.

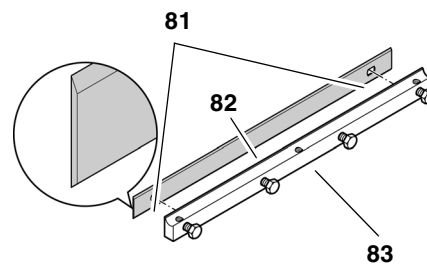


Gevaar!

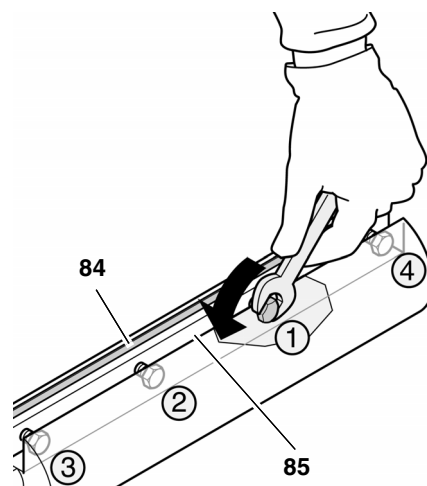
- **Gebruik alleen geschikte schaafmessen (zie "Technische gegevens") – ongeschikte, verkeerd**

gemonteerde, botte of beschadigde schaafmessen kunnen losraken resp. het gevaar van een terugslag verhogen.

- **Let op dat altijd beide schaafmessen tegelijk vervangen of omgedraaid worden.**
 - **Monteer de schaafmessen uitsluitend met originele onderdelen.**
7. Plaats een scherp schaafmes zoals weergegeven op de aandruklijst van het schaafmes.
De twee pennen van de aandruklijst voor het schaafmes moeten in de daarvoor voorziene gaten (81) van het schaafmes grijpen.

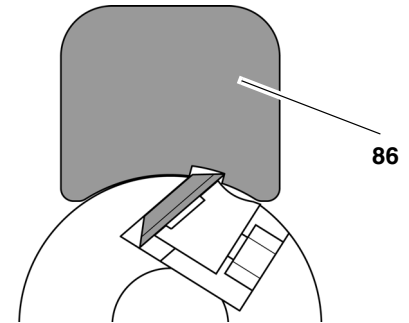


8. De aandruklijst voor het schaafmes (83) samen met het schaafmes (82) in de messenas plaatsen. Let erop, dat het mes goed niet van de beide pennen van de aandruklijst voor het schaafmes glijdt.
9. Vier inbusschroeven aan de schaafmes-aandruklijst zo ver eruit draaien tot zich de schaafmes-aandruklijst (85) en het mes (84) nog net langs de messenas laten bewegen.

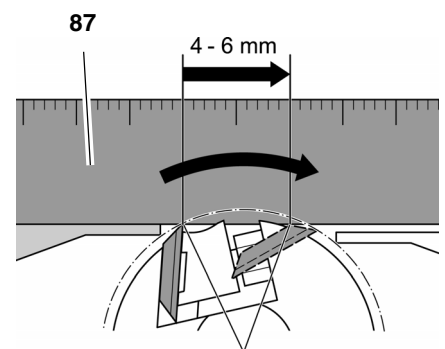


10. Er zijn twee manieren om te controleren hoever de messen uit de messenas steken:
 - Met het instelkaliber (86) (het kaliber moet conform de veiligheidsvoorschriften meegeleverd worden).
 - Het instelkaliber voor het schaafmes zoals weergegeven op de messenas plaatsen. De schaafmessen moeten precies zo ver uitsteken dat ze het instelkaliber raken. De controle moet aan beide schaa-

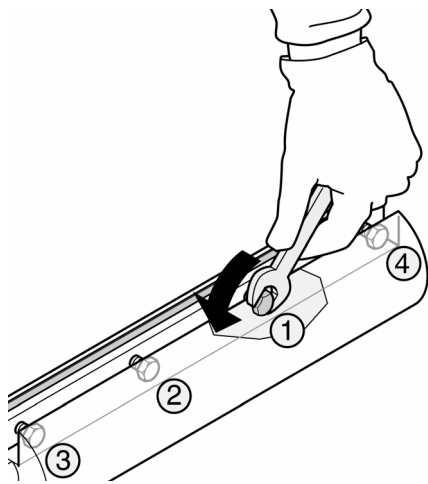
messen en aan beide zijden van de messenas worden uitgevoerd.



- Met een aluminium liniaal (87) (deze methode is nauwkeuriger dan de methode met het instelkaliber).
- De aluminium liniaal zoals weergegeven op de afvoertafel en messenas plaatsen.



- De messenas met de hand één slag tegen de werkricting verder draaien.
 - De messen zijn juist afgesteld als de liniaal zich door de draibeweging tussen de 4 en 6 mm mee verplaatst. Deze controle moet aan beide zijden van de messenas worden uitgevoerd.
11. Om het uitsteken van de messen juist in te stellen moeten de stelschroeven in de bevestigingslijst van de schaafmessen met een 3 mm inbussleutel worden ingesteld.
 12. Voor het vastschroeven draait u de vier inbusschroeven van de aandruklijst van de schaafmessen er helemaal uit. Om interne spanningen in de aandruklijst van het schaafmes te voorkomen moet u beginnen met de middelste schroef. Vervolgens de schroeven stapsgewijs naar buiten toe vastdraaien.



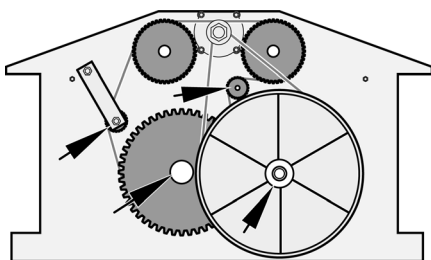
⚠ Gevaar!

- Verleng het gereedschap voor het vastschroeven niet.
- Draai de schroeven niet vast door op het gereedschap te slaan.

13. Messenas-afdekprofiel in de beginstand zetten.
14. De aanslag vastzetten.

7.2 Voedingsaandrijving onderhouden

1. Stekker uit het stopcontact trekken.
2. Twee moeren van de aandrijvingsafdekking los draaien en de aandrijvingsafdekking verwijderen.
3. Houtstof en spaanders met behulp van een spaanderafzuiginstallatie of met een kwast verwijderen.
4. Rollenketting en lagers van de assen en lagers (pijl) met onderhouds- en conserveringsspray matig besproeien (geen olie gebruiken!).

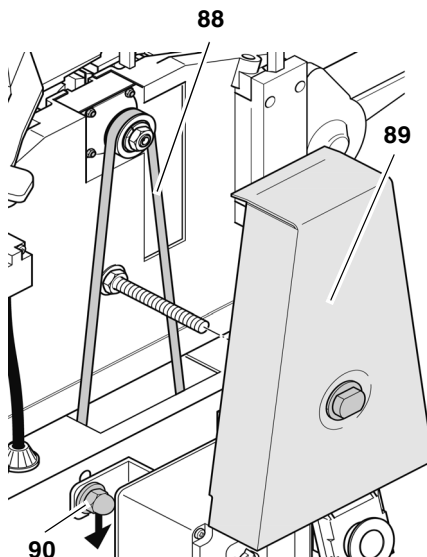


5. Aandrijvingsafdekking terug plaatsen en vastschroeven met beide moeren.

7.3 Hoofdaandrijfsnaren spannen

1. Stekker uit het stopcontact trekken.
2. Moer van de snarenafdekking los draaien en snarenafdekking (89) verwijderen.
3. Snarenspanning met de duim controleren. De hoofdaandrijfsnaar (88) mag zich hierbij maximaal 10 mm laten indrukken. Als de hoofdaandrijfsnaar opnieuw moet worden gespannen:

4. Vier schroeven voor de motorbevestiging één slag losdraaien.



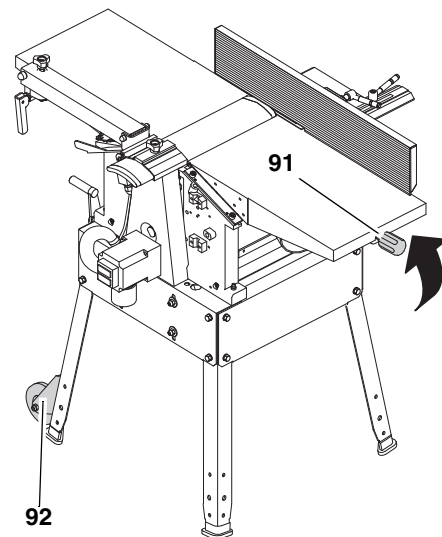
5. Druk de motor naar beneden zodat de snaren worden gespannen.
6. Als de spanning van de snaren correct is, draait u de motorbevestiging (90) kruislings weer vast.
7. Indien nodig houtstof en spaanders met behulp van de spaanderafzuiginstallatie of met een kwast verwijderen.
8. Snarenafdekking terug plaatsen en met de moer vastdraaien.

7.4 De machine reinigen en onderhouden

1. Stekker uit het stopcontact trekken.
2. Houtstof en spaanders met behulp van de spaanderafzuiginstallatie of met een kwast verwijderen.
 - Messenas;
 - Hoogte-instelling voor het afdekprofiel van de messenas;
 - Hoogte-instelling voor de vandiketafel;
 - Voedingsaandrijving.
3. Componenten met onderhouds- en conserveringsspray gering besproeien (geen olie gebruiken!):
 - Hoogte-instelling voor de vandiketafel;
 - Hoogte-instelling voor het afdekprofiel van de messenas.
4. Aanvoertafel, afvoertafel en vandiketafel voorzien van een dunne laag glijwas.

7.5 De machine transporteren

De machine kan door één persoon getransporteerd worden. De machine moet hiervoor bij de hoogte-instelling (91) worden gekanteld totdat de machine op de transportwielen (92) staat en op de transportwielen weggrollen.



7.6 Machine opbergen

⚠ Gevaar!

1. Stekker uit het stopcontact trekken.
2. Bewaar de machine altijd zo,
 - dat ze niet toevallig door onbevoegden aangezet kan worden en
 - dat niemand zich aan de stilstaande machine kan verwonden.

⚠ Let op!

Bewaar de machine niet onbeschermd op in open lucht of in een vochtige omgeving.

7.7 Onderhoudsschema

De hier vermelde controles en werkzaamheden zijn nodig voor het behoud van de veiligheid! Als er aan één van de machineonderdelen een probleem vastgesteld wordt, mag de machine niet worden gebruikt, totdat deze problemen vakkundig zijn verholpen!

Voor het begin van de werkzaamheden	
Terugslagbeveiliging	Controleren: <ul style="list-style-type: none"> - De beweeglijkheid van de grijpers (deze moeten vanzelf terugvallen) - Punten van de grijpers (niet afgerond)

Voor het begin van de werkzaamheden	
Schaafmes	Controleren: – Stevige bevestiging – Scherpste – Algemene toestand (geen scheuren etc.)
Binnenkant van het apparaat Stangen met schroefdraad (hoogte-instelling) Afzuigtuit voor de spaanders (als zonder afzuigstelsysteem wordt gewerkt)	Verwijderen: – Houtspaander – Houtstof
Afvoerrol	Controleren: – Coating onbeschadigd? – Werkstukken worden zonder problemen getransporteerd?
Aan- en afvoertafel	– Een dun laagje glijwas aanbrengen.

1 x per maand (bij dagelijks gebruik)	
Stangen met schroefdraad (hoogte-instelling)	Geleidingselementen met onderhouds- en conserverings-spray besproeien
Aan- en afvoertafel	Instelling controleren en eventueel bijstellen
Kabel	Op beschadigingen controleren, indien nodig door een elektricien laten vervangen.

8. Reparatie



Gevaar!

Reparaties aan elektrisch gereedschap mogen uitsluitend door een erkende elektricien worden uitgevoerd!

Neem voor elektrische gereedschap van Metabo dat gerepareerd dient te worden contact op met uw Metabo-vertegenwoordiging. Zie voor adressen www.metabo.com.

Lijsten met reserveonderdelen kunt u via www.metabo.com downloaden.

9. Milieubescherming

Het verpakkingsmateriaal van de machines kan volledig worden gerecycleerd.

Oude, gebruikte elektronische machines en accessoires bevatten grote hoeveelheden waardevolle grond- en kunststoffen die eveneens gerecycleerd kunnen worden.

De gebruiksaanwijzing werd geprint op chloorvrij gebleekt papier.

10. Problemen en storingen



Gevaar!

Alvorens een storing te verhelpen, moet u:

1. **Apparaat uitschakelen.**
2. **Wacht totdat de messenas stilstaat.**
3. **Stekker uit het stopcontact trekken.**



Gevaar van snijwonden door aanraken van de roterende messenas!

Een onbedoeld starten van de machine kan tot zwaar letsel leiden.



Gevaar voor brandwonden!

Kort na de werkzaamheden kan het schaaftmes heet zijn - laat het apparaat eerst afkoelen alvorens storingen te verhelpen.



Gevaar!

Na iedere reparatie: Alle veiligheidsvoorzieningen weer in gebruik nemen en controleren.

De motor draait niet:

- Het onderspanningsrelais werd geactiveerd door de tijdelijke spanningsuitval.
 - Opnieuw inschakelen.
- Er is geen netspanning.
 - Controleer het snoer, de stekker, het stopcontact en de zekering.
- De motor is oververhit, bijvoorbeeld door stompe schaaftmessen, te hoge belasting of door een ophoping van spaanders.
 - Verhelp de oorzaak van de oververhitting; ongeveer tien minuten laten afkoelen, vervolgens opnieuw inschakelen.
- De contactpennen aan de uitvoertafel resp. de afzuigkap grijpen niet in de contactschakelaar.

- Afvoertafel resp. spaanderafzuigkap correct monteren. Contactpennen eventueel opnieuw instellen.
- Bij het vandikteschaven: Controleer of de instelschroef van de spaanderafdekking tot aan de eindpositie is gedraaid en corrigeer dit indien nodig. Alleen zo is de contactschakelaar geactiveerd en de machine kan worden ingeschakeld (zie hoofdstuk 6.3 "Gebruik als vandikteschaaft").
- Bij het vlakschaven: Controleer of de spaanderafzuigkap juist gemonteerd is. Alleen zo is de contactschakelaar geactiveerd en de machine kan worden ingeschakeld (zie hoofdstuk 6.1 "Gebruik als vlakschaaft").

Het schaaftvermogen neemt af:

- Het schaaftmes is bot.
 - Plaats scherpe schaaftmessen.
- De hoofdaandrijfsnaar slipt.
 - De hoofdaandrijfsnaar opnieuw spannen.

Het bewerkte oppervlak is te ruw:

- Het schaaftmes is bot.
 - Plaats scherpe schaaftmessen.
- De schaaftmessen zijn met verstopt met spaanders.
 - Spaanders verwijderen.
- Het werkstuk is nog te vochtig.
 - Laat het werkstuk drogen.

Het bewerkte oppervlak vertoont scheuren:

- Het schaaftmes is bot.
 - Plaats scherpe schaaftmessen.
- De schaaftmessen zijn met verstopt met spaanders.
 - Spaanders verwijderen.
- Het werkstuk werd tegendraads bewerkt.
 - Het werkstuk andersom bewerken.
- Er wordt te veel materiaal in een keer weggeschaafd.
 - Bewerk het werkstuk in meerdere keren.

De werkstukaanvoer is te gering (vandikteschaven):

- Vandiktetafel bevat harsresten.
 - Vandiktetafel reinigen en een dun laagje glijwas aanbrengen.
- Transportrollen draaien moeizaam.
 - Repareer de transportrollen.
- De hoofdaandrijfsnaar slipt.
 - De hoofdaandrijfsnaar opnieuw spannen.

Het werkstuk zit vastgeklemd (vandikteschaven):

- Er wordt te veel materiaal in een keer weggeschaafd.
 - Bewerk het werkstuk in meerdere keren.

11. Leverbare accessoires

Voor bijzondere opgaven is het volgende speciale toebehoor in de speciaalzaak verkrijgbaar – de afbeeldingen vindt u op de omslagpagina aan de achterkant:

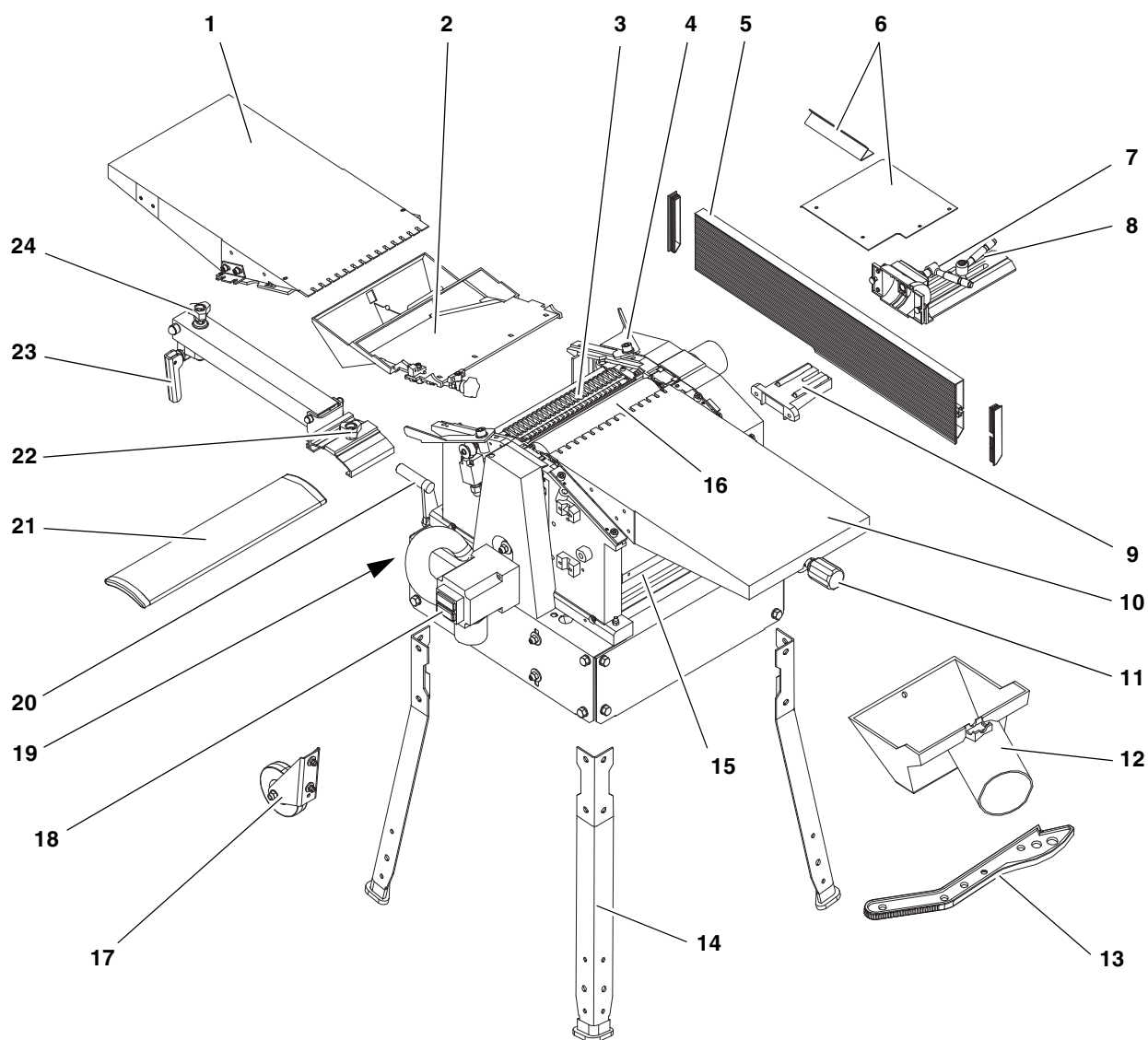
- | | | | |
|----------|---|----------|---|
| A | Afzuigadapter om op de spaanderafzuiginstallatie aan te sluiten | F | Ombouwset voor messenlijst voor het ombouwen van de schaafmessen |
| B | Drierollenstaander voor het nauwkeurig leiden van langere werkstukken | G | Schaafmesinstelapparaat voor het probleemloos instellen van het uitstekende gedeelte van de messen. |
| C | Schaafmes voor het schaven van hout (kan worden geslepen) | H | Glijmiddel WAXILIT voor goede glij-eigenschappen van het hout op de tafels |
| D | Schaafmes voor het schaven van hout | I | Onderhouds- en conserverings-spray voor het verwijderen van harsresten en voor het conserveren van metalen oppervlakken |
| E | Schaafmes voor het schaven van hout (hardmetaal, kan worden geslepen) | | |

12. Technische gegevens

			HC 260 C WNB	HC 260 C DNB
Motor	50 Hz	W	2200	2800
Spanning		V	230	400
Zekering		A	16	16
Toerental onbelast	Motor Messenas	min ⁻¹ min ⁻¹	2700 6500	2700 6500
Aanvoersnelheid bij vandikteschaven		m/min	5	5
Schaafmesafmetingen	Lengte Breedte Dikte	mm mm mm	260 18,6 1	260 18,6 1
Afmetingen van de machine	Diepte (incl. aan- en afvoertafel) Breedte Hoogte	mm mm mm	1110 575 940	1110 575 940
Apparaat compleet met verpakking		kg	76,0	76,0
Apparaat gereed voor gebruik		kg	71,0	71,0
Geluidsemissiewaarden bij het vlakschaven volgens EN 61029-1 *	Emissie-geluidsdrukniveau L _{pA} (onder belasting) Geluidsvermogensniveau L _{WA} (onder belasting) Meetonzekerheid K _{WA}	dB (A) dB (A) dB (A)	84,1 91,3 3	84,1 91,3 3
Geluidsemissiewaarden bij het vandikteschaven volgens EN 61029-1 *	Emissie-geluidsdrukniveau L _{pA} (onder belasting) Geluidsvermogensniveau L _{WA} (onder belasting) Meetonzekerheid K _{WA}	dB (A) dB (A) dB (A)	87,6 94,1 3	87,6 94,1 3
Werkstukafmetingen	max. breedte max. hoogte (vandikteschaven)	mm mm	260 160	260 160

* De vermelde waarden zijn emissiewaarden en zijn zodoende niet tevens ook veilige werkplaatswaarden. Ofschoon er een correlatie tussen emissie- en immissiewaarden bestaat, kan hieruit niet betrouwbaar worden afgeleid of bijkomende voorzorgsmaatregelen noodzakelijk zijn of niet. Factoren die het daadwerkelijke immissiepeil op de werkplek beïnvloeden, omvatten de aard van de werkruimte en andere geluidsbronnen, d.w.z. het aantal machines en andere naburige werkprocessen. De betrouwbare werkplaatswaarden kunnen eveneens van land tot land verschillen. Deze informatie dient echter de gebruiker in staat te stellen, een betere inschatting van gevaren en risico's uit te voeren.

1. Panoramica della piallatrice



- | | | | |
|----|--|----|---|
| 1 | Banco di uscita | 14 | Piedini |
| 2 | Cappa di raccolta trucioli | 15 | Banco spessore |
| 3 | Protezione da contraccolpi | 16 | Albero portacoltelli |
| 4 | Leva di bloccaggio per il banco di uscita | 17 | Ruote di trasporto |
| 5 | Guida di battuta | 18 | Interruttore ON/OFF |
| 6 | Coperchio | 19 | Vite per riporre l'elemento spintore quando non lo si utilizza |
| 7 | Leva di bloccaggio per la regolazione dell'inclinazione della guida di battuta | 20 | Regolazione dell'altezza per il banco spessore |
| 8 | Leva di bloccaggio per lo spintore laterale della guida di battuta | 21 | Profilo di copertura dell'albero portacoltelli |
| 9 | Supporto della battuta | 22 | Regolazione laterale del profilo di copertura dell'albero portacoltelli |
| 10 | Banco di entrata | 23 | Leva di fissaggio |
| 11 | Regolazione dell'altezza per il banco di entrata | 24 | Regolazione dell'altezza del profilo di copertura dell'albero portacoltelli |
| 12 | Cappa di aspirazione trucioli | | |
| 13 | Elemento spintore | | |

Accessori in dotazione:

- Chiave (per dadi) da 10 mm
- Chiave esagonale da 3 mm
- Dima di regolazione per i coltelli della piallatrice

Indice

- 1. Panoramica della piallatrice Überblick**
- 2. Istruzioni obbligatorie**
- 3. Sicurezza**
 - 3.1 Utilizzo appropriato Verwendung
 - 3.2 Istruzioni generali per la sicurezza
 - 3.3 Simboli sull'apparecchio
 - 3.4 Dispositivi di sicurezza
- 4. Elementi di comando**
- 5. Montaggio**
 - 5.1 Rimuovere la protezione per il trasporto
 - 5.2 Montaggio dei piedini
 - 5.3 Montaggio del banco di entrata
 - 5.4 Montaggio della regolazione altezza per il banco spessore
 - 5.5 Montaggio della cappa di raccolta trucioli
 - 5.6 Montaggio della guida di battuta
 - 5.7 Collegamento alla rete
- 6. Uso**
 - 6.1 Funzionamento come piallatrice a filo
 - 6.2 Piallatura a filo dei pezzi da lavorare
 - 6.3 Funzionamento come piallatrice a spessore
 - 6.4 Piallatura a spessore dei pezzi da lavorare
- 7. Cura e manutenzione**
 - 7.1 Smontaggio/montaggio dei coltelli einbauen
 - 7.2 Manutenzione del riduttore di azionamento
 - 7.3 Regolazione della tensione della cinghia di trasmissione principale
 - 7.4 Pulizia e cura della macchina
 - 7.5 Trasporto della macchina
 - 7.6 Conservazione della macchina
 - 7.7 Interventi di manutenzione
- 8. Riparazione**
- 9. Rispetto dell'ambiente**
- 10. Problemi e anomalie**
- 11. Accessori disponibili**
- 12. Dati tecnici**

2. Istruzioni obbligatorie

Queste istruzioni d'uso sono state realizzate per consentire un utilizzo rapido e sicuro dell'apparecchio. Di seguito vengono fornite brevi indicazioni sulla modalità di lettura delle istruzioni.

- Prima di mettere in funzione l'apparecchio, leggere interamente le istru-

zioni. Prestare particolare attenzione alle prescrizioni sulla sicurezza.

- Queste istruzioni d'uso sono destinate a persone con conoscenze tecniche sugli apparecchi descritti. Se non si ha alcun tipo di esperienza con questo tipo di apparecchio, richiedere l'aiuto di esperti.
- Tenere a portata di mano tutta la documentazione fornita con l'apparecchio per poterla consultare se necessario. Conservare la prova d'acquisto per eventuali richieste di interventi in garanzia.
- Se si presta o si vende l'apparecchio, includere anche la relativa documentazione.
- Per eventuali danni derivati dalla mancata osservanza di queste istruzioni d'uso, il produttore declina ogni responsabilità.

Le informazioni in queste istruzioni d'uso utilizzano i simboli illustrati di seguito.



Pericolo!
Avvertenza per possibili danni alle persone o all'ambiente.



Pericolo di scosse elettriche!
Avvertenza per possibili danni alle persone causati dall'elettricità.



Pericolo di trascinalimento!
Avvertenza per possibili danni alle persone (parti del corpo o indumenti impigliati).



Attenzione!
Avvertenza per possibili danni materiali.



Nota bene:
Informazioni integrative.

- I numeri nelle figure (1, 2, 3, ecc.)
 - indicano i singoli pezzi;
 - usano una numerazione progressiva;
 - si riferiscono ai numeri corrispondenti in parentesi (1), (2), (3), ecc. riportati nel testo vicino.
- Le istruzioni d'uso per le quali è necessario seguire la sequenza indicata sono numerate in ordine progressivo.
- Le istruzioni d'uso in cui la sequenza può essere stabilita a discrezione dell'operatore sono contrassegnate da un punto.
- Gli elenchi sono contrassegnati da un trattino.

3. Sicurezza**3.1 Utilizzo appropriato**

L'apparecchio è progettato per la piallatura a filo e a spessore di legno massello. È indispensabile rispettare le dimensioni prescritte per i pezzi da lavorare (vedere la sezione "Dati tecnici").

I seguenti lavori non sono consentiti con questo dispositivo:

- Lavori di incastro (ossia tutte le lavorazioni che non interessano il pezzo nella sua intera lunghezza).
- Piallatura di cavità, perni o aperture.
- Piallatura di pezzi di legno curvi, in cui non è sufficiente il contatto con il banco di entrata e la tavola di mezzo.

Qualsiasi altro utilizzo non è idoneo.

L'utilizzo improprio, l'apporto di modifiche alla macchina o l'impiego di parti non testate e autorizzate dalla casa produttrice comportano danni imprevedibili.

3.2 Istruzioni generali per la sicurezza

La piallatrice è un apparecchio che se utilizzato con poca attenzione può provocare lesioni gravi.



Attenzione!

Durante l'impiego degli elettrotensili è necessario rispettare le seguenti misure di sicurezza fondamentali per la protezione contro le scosse elettriche, il rischio di lesioni e di incendio.

- Durante l'uso dell'apparecchio, osservare le seguenti istruzioni relative alla sicurezza per evitare eventuali pericoli per le persone o danni materiali.
- Osservare in particolare le istruzioni relative alla sicurezza contenute nelle singole sezioni.
- All'occorrenza applicare le disposizioni di legge o le norme antinfortunistiche vigenti per l'uso delle piallatrici.



Pericoli generici!

- Tenere sempre in ordine l'ambiente di lavoro per evitare il rischio di incidenti causati da oggetti fuori posto.
- Operare prestando la massima attenzione a quello che si fa. Eseguire il lavoro con raziocinio. Evitare di azionare l'apparecchio in momenti di scarsa concentrazione.
- Non utilizzare l'apparecchio sotto l'effetto di alcol, droghe o farmaci.
- Tenere in debita considerazione gli effetti dell'ambiente circostante.

Provvedere ad una buona illuminazione.

- Evitare di assumere posture scorrette. Accertarsi di lavorare in posizione stabile e mantenere sempre l'equilibrio.
- Se i pezzi in lavorazione sono particolarmente lunghi, utilizzare superfici di appoggio adeguate per sostenere i pezzi. Posizionare le superfici di appoggio ad un'altezza adeguata.
- Non utilizzare l'apparecchio in prossimità di liquidi o gas infiammabili.
- L'apparecchio deve essere azionato e utilizzato esclusivamente da persone che abbiano esperienza con le piallatrici e che siano consapevoli dei pericoli legati all'uso di tali macchine.
Le persone sotto i 18 anni d'età possono utilizzare il presente apparecchio soltanto nell'ambito dell'addestramento professionale e sotto la supervisione di un istruttore.
- Tenere lontano dall'ambiente di lavoro il personale non autorizzato e in particolare i bambini. Durante il funzionamento, verificare che nessuno tocchi l'apparecchio o il cavo di alimentazione.
- Non sovraccaricare l'apparecchio e usarlo esclusivamente con la potenza indicata nella sezione Dati tecnici.
- Non piallare mai oltre 1/8" di profondità (3 mm).
- Non lasciare l'apparecchio acceso quando non viene utilizzato.

Pericolo di scosse elettriche!

- Non esporre mai l'apparecchio alla pioggia. Non utilizzarlo in ambienti umidi o bagnati.
- Durante l'uso dell'apparecchio, evitare il contatto del corpo con elementi muniti di messa a terra (ad esempio corpi riscaldanti, tubi, forneli, frigoriferi).
- Utilizzare il cavo di alimentazione esclusivamente per gli scopi a cui è destinato.
- Ispezionare regolarmente il cavo di allacciamento dell'utensile e, in caso di danneggiamenti, farlo sostituire da un tecnico specializzato.
- Ispezionare regolarmente i cavi di prolunga e sostituirli se sono danneggiati.
- All'aperto utilizzare solo cavi di prolunga approvati per l'impiego all'esterno e debitamente contrassegnati.

- Prima di qualsiasi intervento di manutenzione scollegare l'apparecchio dalla rete elettrica.

Pericolo di taglio per contatto con l'albero portacoltelli rotante!

- Mantenere sempre una distanza adeguata dall'albero portacoltelli.
 - All'occorrenza, utilizzare mezzi di inserimento ausiliari.
 - Durante il funzionamento tenersi sufficientemente lontani dai componenti azionati.
 - Durante il funzionamento non toccare l'impianto di aspirazione trucioli o il coperchio dell'albero portacoltelli.
- Per evitare l'azionamento incontrollato dell'apparecchio, spegnerlo sempre:
 - dopo un'interruzione di corrente,
 - prima di estrarre o inserire la spina.
- Prima di mettere in funzione l'apparecchio, verificare che siano montati tutti i dispositivi di protezione.
- Attendere l'arresto dell'albero portacoltelli prima di rimuovere eventuali pezzi o piccole parti di taglio o resti di legno dall'area di lavoro.

Pericolo di taglio anche con l'albero portacoltelli immobile!

- Per la sostituzione dei coltelli della pialla, indossare sempre i guanti.
- Conservare l'albero portacoltelli in modo che nessuno possa ferirsi.

Pericolo di trascinamento!

- Verificare che durante il funzionamento non vengano trascinati altri oggetti o parti del corpo con il pezzo da lavorare. Non indossare cravatte, guanti né indumenti a maniche larghe. In caso di capelli lunghi, raccogliarli assolutamente sotto una retina di protezione.
- Non piallare mai pezzi su cui si trovano
 - funi,
 - corde,
 - nastri,
 - cavi o
 - fili metallici o elementi contenenti tali materiali.

Pericolo di contraccolpi dei pezzi in lavorazione (il pezzo viene agganciato dall'albero portacoltelli e colpisce l'operatore)!

- Lavorare esclusivamente con un dispositivo di protezione da contraccolpi che funzioni correttamente.

- Utilizzare sempre coltelli ben affilati. I coltelli senza filo possono incastrarsi sulla superficie del pezzo in lavorazione.
- Non tenere i pezzi in lavorazione in posizione inclinata.
- In caso di dubbio, controllare l'eventuale presenza di corpi estranei, ad esempio chiodi oppure viti, nei pezzi.
- Non piallare mai più pezzi contemporaneamente. Se i singoli pezzi vengono presi in modo incontrollato dall'albero portacoltelli, possono verificarsi incidenti.
- Rimuovere trucioli, resti di legno e simili dall'area di lavoro. Durante tale operazione è necessario che l'albero portacoltelli sia fermo e che la spina non sia inserita.
- Prima di accendere l'apparecchio, ad esempio dopo gli interventi di manutenzione, verificare che nel suo interno non siano rimasti utensili di montaggio o accessori.

Pericolo causato da protezione personale insufficiente!

- Munirsi di paraorecchie.
- Indossare gli occhiali protettivi.
- Utilizzare una mascherina parapolvere.
- Indossare indumenti da lavoro adeguati.
- Se si lavora all'aperto è opportuno l'uso di calzature antiscivolo.

Pericolo causato dalla segatura!

- Alcuni tipi di segatura (ad esempio quella ottenuta da legno di quercia, faggio e frassino) possono essere cancerogeni se ispirati. Se possibile lavorare con un impianto di aspirazione. L'impianto di aspirazione deve soddisfare i valori indicati nella sezione Dati tecnici.
- In fase di lavorazione, fare in modo di produrre la quantità minima possibile di segatura nell'ambiente:
 - rimuovere i depositi di segatura dall'area di lavoro (non spanderli da una parte all'altra);
 - eliminare i difetti di tenuta dell'impianto di aspirazione;
 - garantire una buona ventilazione.

Pericolo causato da modifiche tecniche o uso di parti non collaudate e approvate dal produttore!

- Montare il presente apparecchio seguendo scrupolosamente le istruzioni del presente manuale.

- Utilizzare esclusivamente i componenti omologati dal produttore, in particolare per quanto riguarda i dispositivi di sicurezza (per i numeri d'ordine vedere l'elenco dei pezzi di ricambio).
- Evitare di apportare modifiche di qualunque tipo sui componenti.

⚠ Pericolo causato da eventuali anomalie dell'apparecchio!

- Effettuare la manutenzione dell'utensile e dei relativi accessori con la massima cura. Attenersi scrupolosamente alle istruzioni per la manutenzione.
- Controllare sempre l'integrità del dispositivo prima del funzionamento: Prima di continuare ad utilizzare l'apparecchio, occorre ispezionare accuratamente i dispositivi di sicurezza o i componenti leggermente danneggiati, al fine di verificarne l'integrità e il corretto funzionamento. Verificare che i componenti mobili funzionino perfettamente e che non si inceppino. Tutte le parti devono essere montate correttamente e soddisfare le condizioni necessarie al corretto funzionamento dell'apparecchio.
- Non utilizzare l'utensile se il cavo di collegamento è danneggiato. Esiste il pericolo di choc elettrico. Far sostituire immediatamente da un elettricista specializzato un cavo di rete danneggiato.
- I dispositivi di sicurezza o i componenti danneggiati devono essere riparati o eventualmente sostituiti da tecnici specializzati e qualificati. La sostituzione di interruttori danneggiati deve essere effettuata presso un centro di assistenza tecnica del cliente. Non utilizzare l'apparecchio se l'interruttore di accensione non funziona.
- Mantenere le impugnature asciutte e libere da olio e da grasso.

⚠ Pericolo dovuto a pezzi o parti di materiale che si bloccano!

Se si verifica un bloccaggio:

1. spegnere l'apparecchiatura;
2. estrarre il connettore di rete,
3. indossare guanti;
4. eliminare il bloccaggio con utensili idonei.

3.3 Simboli sull'apparecchio

⚠ Pericolo!

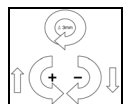
La mancata osservanza delle seguenti indicazioni può causare lesioni gravi o ingenti danni materiali.



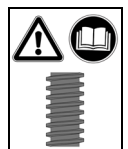
Leggere le istruzioni per l'uso.



Mantenere sempre una distanza adeguata dall'albero portacoltelli. Durante il funzionamento tenersi sufficientemente lontani dai componenti azionati.

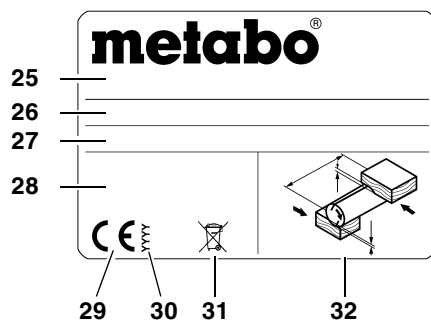


Regolazione dell'altezza per il banco spessore.



Osservare il cap. 7.4 "Pulizia e cura della macchina!"

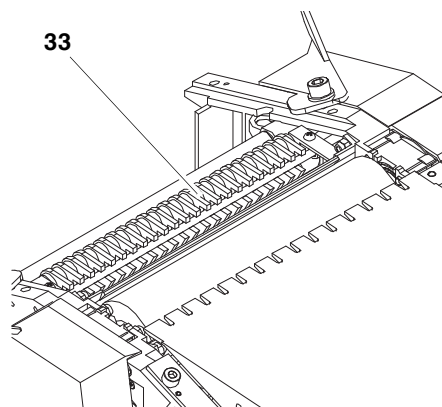
Indicazioni sulla targhetta del modello



- 25 Produttore
- 26 Numero di serie
- 27 Descrizione dell'apparecchio
- 28 Dati del motore (vedere anche "Dati tecnici")
- 29 Simbolo CE - Questo apparecchio soddisfa le direttive dell'UE in relazione alla dichiarazione di conformità
- 30 Anno di costruzione
- 31 Simbolo di smaltimento - l'utensile può essere smaltito dal produttore
- 32 Dimensioni prescritte per i pezzi da lavorare

3.4 Dispositivi di sicurezza

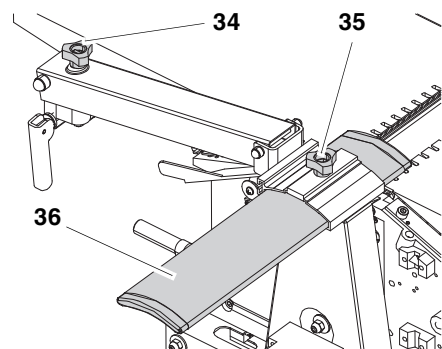
Protezione da contraccolpi



Il dispositivo di protezione da contraccolpi (33) impedisce che il pezzo in lavorazione possa essere espulso dall'albero portacoltelli rotante contro l'operatore.

- Tutti i pettini del dispositivo di protezione da contraccolpi devono essere rivolti con la punta verso il bordo inferiore.
- Tutti i pettini del dispositivo di protezione da contraccolpi devono tornare automaticamente alla posizione di partenza (verso il basso).

Profilo di copertura dell'albero portacoltelli

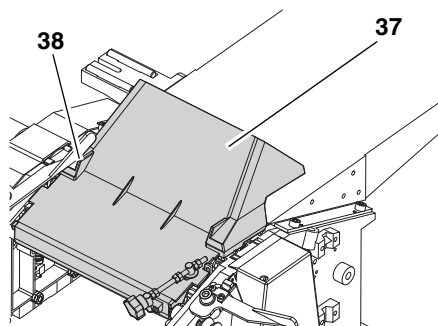


Il profilo di copertura dell'albero portacoltelli (36) impedisce che l'albero portacoltelli rotante possa essere toccato dall'alto durante la piallatura a filo.

- Dopo aver allentato la vite di bloccaggio (35) il profilo di copertura dell'albero portacoltelli può essere adattato alla larghezza del pezzo in lavorazione.
- Usando la vite di regolazione altezza (34) è possibile adattare il profilo di copertura dell'albero portacoltelli all'altezza del pezzo in lavorazione. Il profilo di copertura dell'albero portacoltelli è regolabile in altezza da 0 a 85 mm per il funzionamento come piallatrice a filo.

Per una protezione efficiente, il profilo di copertura dell'albero portacoltelli deve essere sempre adattato al pezzo in lavorazione. Infatti, quando il pezzo viene inserito nella pialla, le mani passano sopra il profilo di copertura dell'albero portacoltelli.

Cappa di raccolta trucioli



Durante la piallatura a spessore la cappa di raccolta trucioli (37) serve da coperchio aggiuntivo dell'albero portacoltelli.

A tale scopo la cappa di raccolta trucioli (37) viene sollevata e la vite di regolazione (38) ruotata in senso antiorario fino alla posizione finale (la cappa di raccolta trucioli è fissata).

4. Elementi di comando

Interruttore ON/OFF

- Accensione = premere l'interruttore verde.
- Spegnimento = premere l'interruttore rosso.

Relè di sottotensione

In caso di mancanza di corrente scatta un relè di sottotensione che impedisce il riavvio automatico dell'apparecchio quando torna la corrente. Per riaccendere l'apparecchio è necessario premere di nuovo l'interruttore di accensione verde.

Protezione contro il sovraccarico

La piallatrice è provvista di una protezione contro il sovraccarico incorporata, che spegne l'apparecchio quando il motore è surriscaldato. Per riaccendere la piallatrice:

1. lasciare raffreddare il motore per circa 10 minuti;
2. premere l'interruttore verde.

Regolazione dell'altezza per il banco spessore (utilizzando la macchina come piallatrice a spessore)

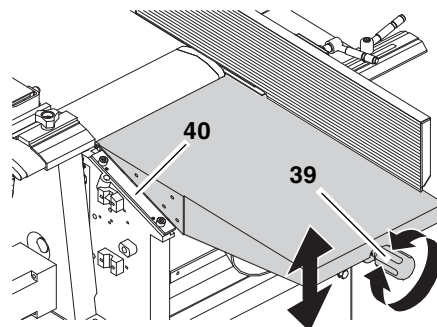
La regolazione dell'altezza per il banco spessore consente di impostare lo spessore di piallatura (= spessore del pezzo da lavorare dopo il passaggio nella pialla) quando l'apparecchio è impiegato come piallatrice a spessore.

- Ad ogni giro di manovella viene cambiata l'altezza del banco spessore di 3 mm.
- Per ogni passaggio è possibile rimuovere 3 mm al massimo.
- È possibile piallare pezzi da lavorare fino ad uno spessore massimo di 160 mm.

Regolazione dell'altezza per il banco di entrata (funzionamento come piallatrice a filo)

Con la regolazione dell'altezza (39) per il banco di entrata si imposta la quantità del materiale da piallare/asportare col funzionamento come piallatrice a filo.

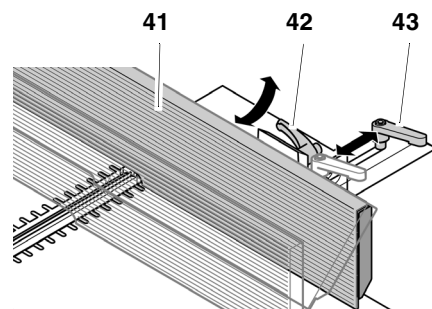
- Un indicatore sulla scala graduata accanto al banco di entrata (40) indica 1 mm di rimozione dei trucioli.
- Per ogni passaggio è possibile piallare/asportare 3 mm al massimo.



Profilato di arresto

Il profilato di arresto (41) serve per la guida laterale dei pezzi in lavorazione durante il funzionamento come piallatrice a filo.

- Dopo aver sganciato la leva di bloccaggio (43) il profilato di arresto può essere adattato alla larghezza del pezzo da lavorare.
- Dopo aver sganciato la leva di bloccaggio (42) è possibile inclinare il profilato di arresto di 45° massimo.



5. Montaggio



Pericolo!

L'apporto di modifiche alla macchina o l'utilizzo di parti non omologate e autorizzate dalla casa produttrice possono comportare danni imprevedibili durante il funzionamento.

- Montare il presente apparecchio seguendo scrupolosamente le istruzioni del presente manuale.
- Utilizzare esclusivamente parti fornite in dotazione.
- Evitare di apportare modifiche di qualunque tipo sui componenti.

Utensili necessari

- Chiave (per dadi) da 10 mm

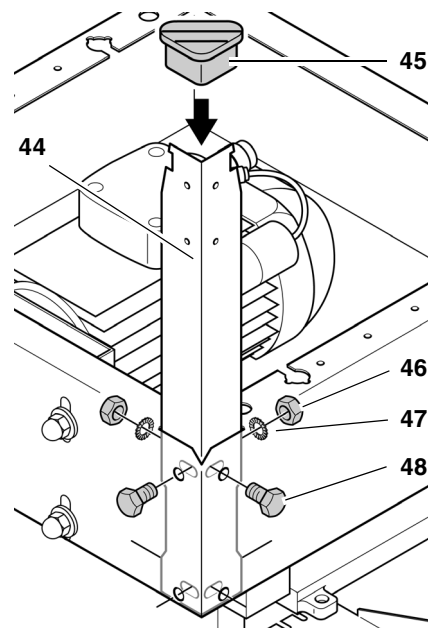
- Chiave (per dadi) da 13 mm
- Cacciavite a croce
- Squadra da 45° e da 90°
- Chiave esagonale (di diverse dimensioni)

5.1 Rimuovere la protezione per il trasporto

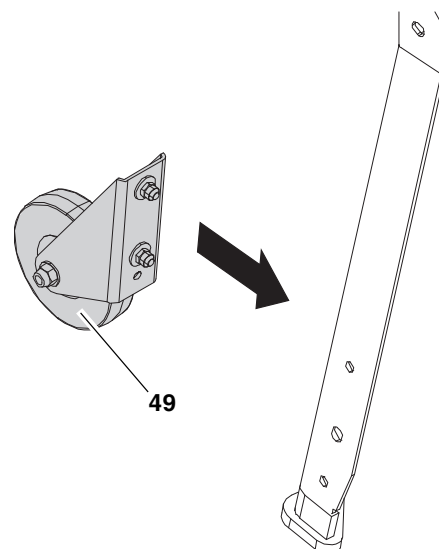
- Rimuovere la pellicola protettiva dal banco spessore.

5.2 Montare i piedini

1. Capovolgere l'apparecchio facendosi aiutare da una persona e riportarlo su un sostegno adeguato.

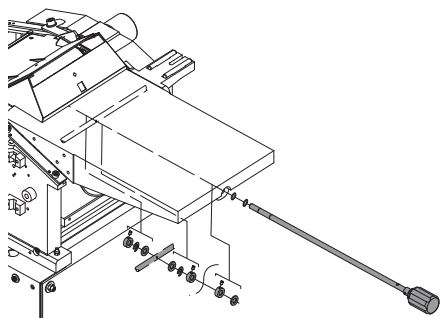
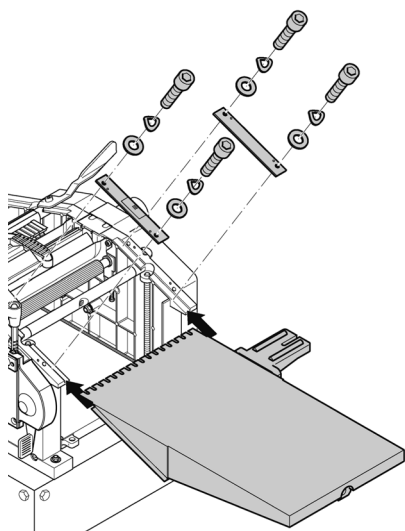


2. Avvitare i 4 piedini (44) agli angoli interni della macchina:
 - infilare, dall'esterno, le viti a testa esagonale (48);
 - inserire le rondelle dall'interno (47) e
 - avvitare e serrare a fondo i dadi esagonali (46);
3. infilare i coperchi di gomma (45) sui piedini.

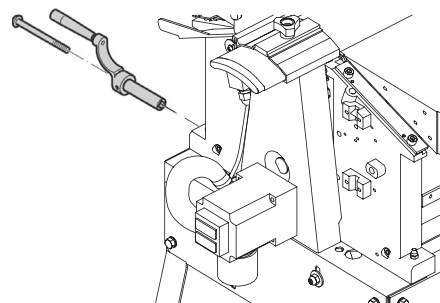


4. Applicare entrambe le ruote di trasporto (49) ai piedini sul lato del banco di uscita servendosi di viti a testa esagonale, rondelle e dadi esagonali.

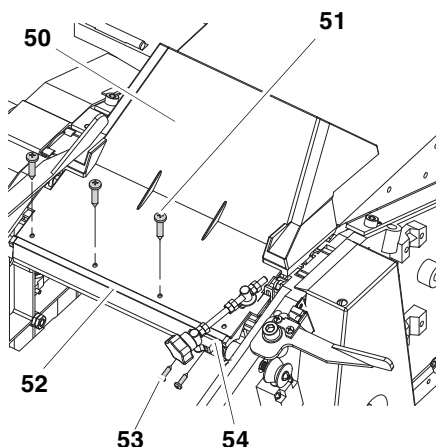
5.3 Montaggio del banco di entrata



5.4 Montaggio della regolazione altezza per il banco spessore



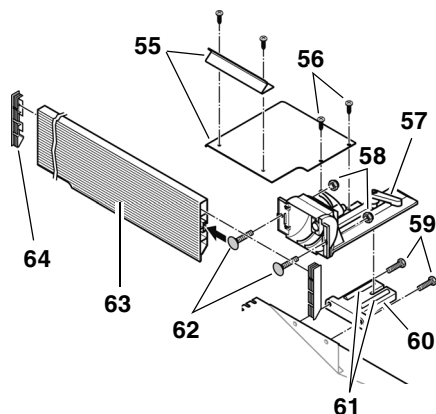
5.5 Montare la cappa di raccolta trucioli



- Avvitare la cappa di raccolta trucioli (50) con le 4 viti per lamiera (51) al profilo di fissaggio (52).
- Avvitare il supporto delle viti di regolazione (54) con 2 viti per lamiera (53) al profilo di fissaggio (52).

5.6 Montare la guida di battuta

1. Rimuovere il sostegno della guida di battuta (60) dal supporto della battuta (57). Fare in modo che i due perni di guida (61) situati nel sostegno della guida di battuta non vadano persi.
2. Avvitare il sostegno della guida di battuta (60), con 2 viti a testa esagonale (59) al banco di entrata.



3. Fissare di nuovo il supporto della battuta al sostegno della guida di battuta.
4. Inserire 2 bulloni ad incastro (62) nel profilato di arresto (63) ed avvitare a fondo usando 2 dadi autobloccanti (58) al supporto per la battuta.
5. Inserire un coperchio di plastica (64) sui 2 terminali del profilato di arresto.
6. Unire le lamiere (55) avvitandole e quindi avvitarle con due viti a croce (56) al supporto della battuta.
7. Allineare il profilato di arresto esattamente a 45° e 90° (utilizzare la squa-

dra per aiutarsi), agendo sulle 2 viti di registro.

5.7 Collegamento alla rete



Tensione elettrica
Utilizzare l'apparecchio solo in un ambiente asciutto.

Utilizzare esclusivamente una fonte di energia elettrica che soddisfi i seguenti requisiti (vedere anche "Dati tecnici"):

- fusibile con interruttore salvavita da 30 mA;
- prese elettriche a norma, con messa a terra regolamentare e controllata;
- le prese elettriche devono essere a c. a. trifase con conduttore neutro.
- Se viene collegato un impianto di aspirazione trucioli è essenziale che sia dotato di messa a terra regolamentare.

Posizionare il cavo di alimentazione in modo che non interferisca col lavoro e che non possa subire danni.

Proteggere il cavo di alimentazione da calore, fluidi aggressivi e bordi taglienti.

Utilizzare solo prolunghe con sezione sufficiente.

Non tirare mai il cavo di alimentazione per estrarre la spina dalla presa.



Controllate la direzione di rotazione! Solo per la versione dotata di motore trifase:

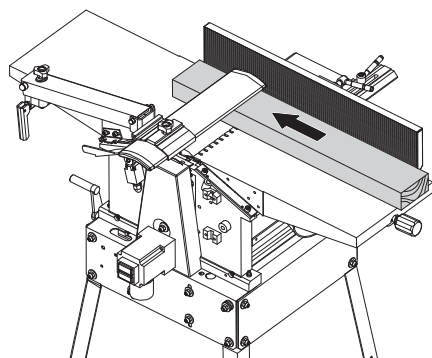
in base all'allacciamento delle fasi, è possibile che l'albero portacoltelli ruoti nella direzione errata. Questo può provocare danni all'apparecchio e al pezzo in lavorazione. Controllate pertanto la direzione di rotazione prima di eseguire un nuovo allacciamento.

In caso di direzione di rotazione sbagliata un elettricista specializzato dovrà cambiare le fasi sul cavo o al connettore di rete.

6. Uso

La piallatrice HC 260 può essere utilizzata sia come piallatrice a filo sia come piallatrice a spessore.

6.1 Funzionamento come piallatrice a filo



i Nota bene:

La piallatura a filo serve per piallare una superficie irregolare, ad esempio per rifinire i bordi di un'asse.

- Il pezzo in lavorazione è appoggiato sul banco di entrata.
- Il pezzo in lavorazione viene piallato sul lato inferiore.
- La direzione di avanzamento del pezzo in lavorazione è contraria alla direzione usata per la piallatura a spessore.

Dimensioni del pezzo da lavorare

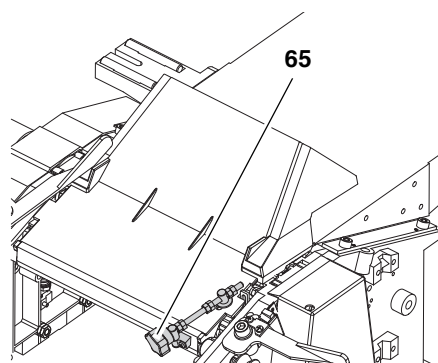
Lunghezza	Larghezza	Altezza
Per pezzi di misura inferiore a 250 mm, utilizzare lo spintore ausiliario per l'inserimento	Max 260 mm	min. 5 mm
Per pezzi di misura superiore a 1500 mm, servirsi di un supporto aggiuntivo o farsi aiutare da un assistente		

Preparazione

! Pericolo!

Prima di procedere con qualsiasi intervento sulla macchina estrarre la spina dalla rete elettrica!

1. Ruotare la vite di regolazione (65) in senso orario fino alla posizione finale.

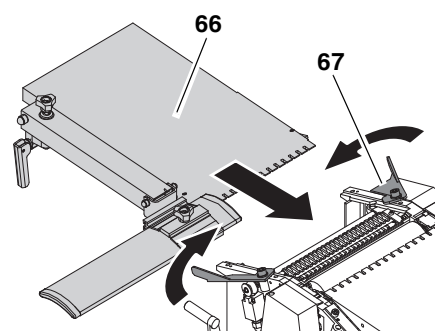


2. Inserire la cappa di raccolta trucioli spingendola verso il basso.

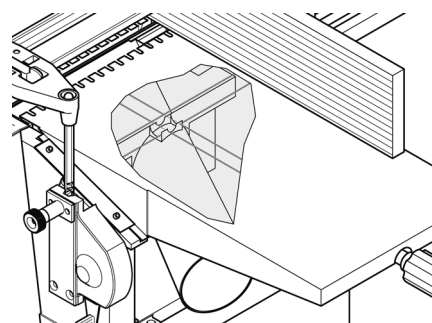
3. Spostare all'esterno la leva di bloccaggio sinistra e destra.
4. Applicare il banco di uscita (66) – i 2 perni sul corpo della macchina devono agganciarsi nelle fessure inferiori della guida del banco di uscita.

i Nota bene:

I perni devono azionare l'interruttore di finecorsa. Solo così si può accendere l'apparecchio.



5. Fissare il banco di uscita (66) con le 2 leve di bloccaggio (67).
6. Regolare il banco di entrata ruotando sulla regolazione dell'altezza da 2,0 a 2,5 mm.
7. Regolare il banco spessore per mezzo della manovella ad un'altezza di 120 mm.
8. Inserire la cappa di aspirazione trucioli (non è la cappa di raccolta trucioli di cui alla fase 1!) dal lato di alimentazione sotto il banco di entrata nella macchina. Fare attenzione alla posizione corretta della cappa di aspirazione trucioli.
 - Il supporto di aspirazione è rivolto all'esterno.
 - Inserire la cappa di aspirazione trucioli fino a quando il punto di taglio dell'albero e l'asse al di sotto del banco di uscita (freccia) si trovano esattamente al di sopra dell'alloggiamento della cappa di aspirazione trucioli.



9. Alzare con cura il banco spessore per fissare la cappa di aspirazione trucioli.
10. Allacciare il supporto di aspirazione della cappa di aspirazione trucioli a un impianto di aspirazione adeguato.

11. Coprire l'albero portacoltelli con il relativo profilo di copertura.

i Nota bene:

La cappa aspirazione trucioli deve essere montata. La cappa aspirazione trucioli copre l'albero portacoltelli dal basso e deve azionare l'interruttore di finecorsa per permettere l'accensione della macchina.

! Pericolo!

Alcuni tipi di segatura, ad esempio quella ottenuta da legno di quercia e frassino, possono essere cancerogeni, se inspirati. In ambienti chiusi lavorare solo con un impianto di aspirazione trucioli adeguato con le seguenti caratteristiche:

- adatto al diametro esterno del bocchettone di aspirazione (100 mm)
- portata di aria $\geq 550 \text{ m}^3/\text{h}$;
- depressione al bocchettone di aspirazione della piallatrice $\geq 740 \text{ Pa}$;
- velocità dell'aria al bocchettone di aspirazione della piallatrice $\geq 20 \text{ m/s}$.

*** Attenzione!**

L'utilizzo senza impianto di aspirazione dei trucioli è possibile solo nei seguenti casi:

- all'aperto;
- in presenza di pochi trucioli (con pezzi da lavorare piccoli e con ridotto spessore di piallatura);
- con l'impiego di un'ideale maschera protettiva.

6.2 Piallatura dei pezzi da lavorare

! Pericolo!

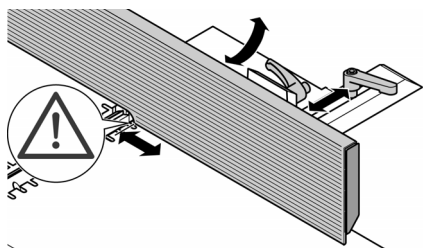
L'albero portacoltelli rotante scoperto può provocare lesioni molto gravi! Pertanto, coprire la parte dell'albero portacoltelli non coperta dal pezzo in lavorazione col profilo di copertura dell'albero portacoltelli. Adattare il profilo di copertura dell'albero portacoltelli esattamente alle dimensioni del pezzo in lavorazione.

- Controllare se il profilo di copertura funziona premendolo verso il basso e rilasciandolo. Una volta rilasciato, il profilo di copertura deve ritornare autonomamente alla posizione impostata. Non uti-

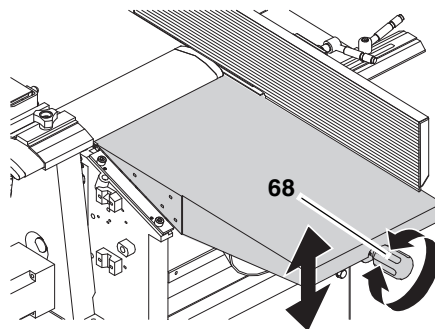
lizzare l'apparecchio con un profilo di copertura difettoso.

- Durante il trascinarsi del pezzo in lavorazione, non inserire mai le mani al di sotto del profilo di copertura dell'albero portacoltelli!
- Per piallare pezzi in lavorazione piccoli che non possono essere maneggiati con sufficiente distanza di sicurezza dall'albero portacoltelli, utilizzare un elemento spintore ausiliario.
- Per piallare pezzi con lati stretti, utilizzare sempre il profilo di battuta in modo che il pezzo in lavorazione abbia una guida laterale sicura e stabile. Per piallare pezzi in lavorazione sottili o stretti, utilizzare sempre una battuta di guida supplementare in modo che le mani si trovino ad un'adeguata distanza dall'albero portacoltelli.
- Utilizzare sempre un blocco di legno per spingere l'ultima parte del pezzo in lavorazione nella piallatrice in modo che esso non possa subire un contraccolpo dall'impulso dato dalla direzione di avanzamento.
- Utilizzare un supporto (ad esempio un banco a rulli), in modo che i pezzi in lavorazione di grande dimensione si trovino in posizione di equilibrio.
- Non tirare mai indietro il pezzo in lavorazione sopra l'albero portacoltelli scoperto e funzionante!
- Se necessario, utilizzare: impianto di aspirazione trucioli (accessorio); cera per agevolare lo scorrimento del pezzo sul banco di entrata e di uscita.

1. Assumere la posizione di lavoro corretta:
 - alla postazione di comando;
 - di fronte alla macchina.
2. Impostare la guida di battuta in base alle esigenze di lavoro.



3. Impostare lo spessore di piallatura agendo sulla vite a croce (68) del banco di entrata.



i Nota bene:

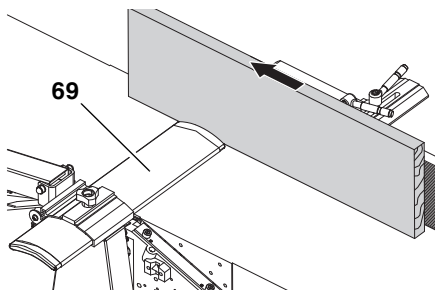
Con una passata la macchina esegue una piallatura massima di 3 mm, ma è possibile ottenere questa misura soltanto:

- se i coltelli della piallatrice sono molto affilati;
- con legni morbidi;
- se non viene utilizzata la larghezza massima del pezzo in lavorazione.

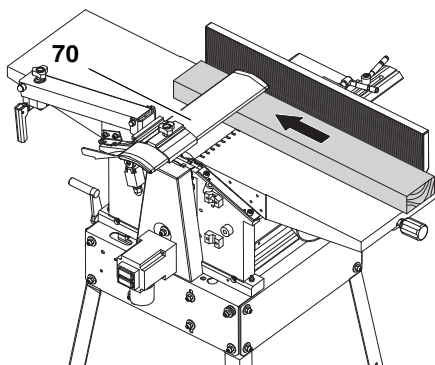
In altri casi si corre il rischio di sovraccaricare la macchina.

Si consiglia di piallare il pezzo con più passate fino a ottenere lo spessore desiderato.

4. Appoggiare il pezzo in lavorazione contro la guida di battuta (all'occorrenza impiegare una battuta di guida supplementare).
5. Adattare il profilo di copertura dell'albero portacoltelli:
 - Piallatura di pezzi con lati stretti (listelli)
Spingere il profilo di copertura dell'albero portacoltelli (69) lateralmente sul pezzo da lavorare.

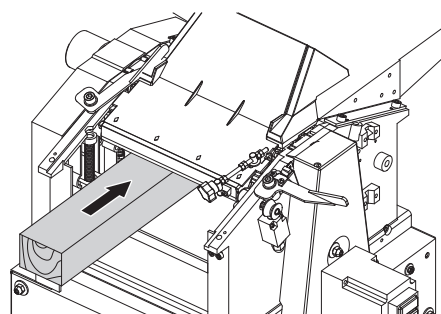


- Piallatura di pezzi con lati larghi
Abbassare il profilo di copertura dell'albero portacoltelli (70) dall'alto sul pezzo in lavorazione.



6. Accendere il motore.
7. Spingere il pezzo in lavorazione direttamente sul banco di entrata. Tenere le dita chiuse e guidare il pezzo in lavorazione con la mano piatta. Premere sul pezzo in lavorazione esclusivamente nella zona del banco di entrata.
8. Spegner la macchina, se non si deve continuare a lavorare.

6.3 Funzionamento come piallatrice a spessore



i Nota bene:

La piallatura a spessore serve per piallare ulteriormente un pezzo con una superficie già piallata.

- Il pezzo in lavorazione viene fatto avanzare attraverso la pialla.
- La superficie già piallata è appoggiata sul banco spessore.
- Quindi il pezzo in lavorazione viene piallato sul lato superiore.
- La direzione di avanzamento del pezzo in lavorazione è contraria a quella della piallatura a filo.

Dimensioni del pezzo da lavorare

Lunghezza	Larghezza	Altezza
min. 200 mm	-	min. 4 mm
Per pezzi di misura superiore a 1500 mm, servirsi di un supporto aggiuntivo o farsi aiutare da un assistente	Max 260 mm	Max 160 mm

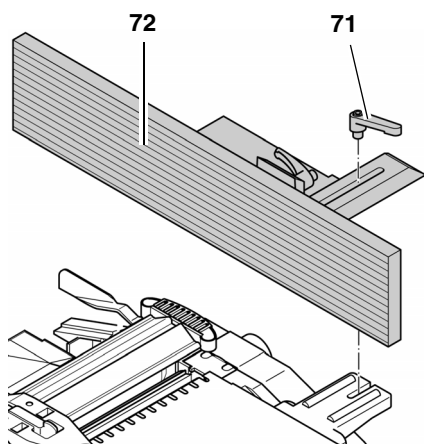
Preparazione



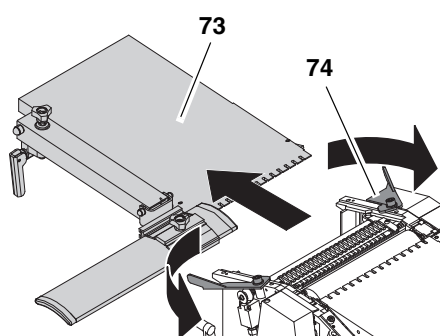
Pericolo!

Prima di procedere con qualsiasi intervento sulla macchina estrarre la spina dalla rete elettrica!

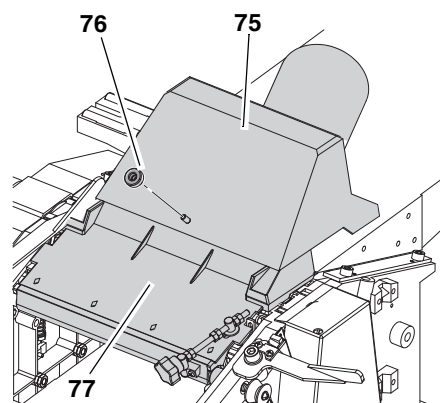
1. Sganciare la leva di bloccaggio (71) e rimuovere la guida di battuta (72).



2. Spostare all'esterno la leva di bloccaggio sinistra e destra (74).



3. Rimuovere il banco di uscita (73).
4. Agganciare la cappa di raccolta trucioli (77) sopra l'albero portacoltelli.
5. Ruotare le vite di regolazione in senso antiorario fino alla posizione finale.
La calotta protettiva non si può aprire.
6. Utilizzando un impianto di aspirazione trucioli:
Svitare il dado zigrinato dalla cappa di raccolta trucioli (77). Collocare la cappa di aspirazione trucioli (75) sulla cappa di raccolta trucioli (77).
7. Fissare la cappa di raccolta trucioli (77) con il dado zigrinato (76).



i Nota bene:

Nella piallatura a spessore la cappa di aspirazione trucioli (77) serve come coperchio per l'albero portacoltelli. La cappa di raccolta trucioli deve atti-

vare il fine corsa in modo che la macchina possa essere avviata.

8. Nel caso di funzionamento con impianto di aspirazione trucioli, allacciare il supporto di aspirazione della cappa aspirazione trucioli (75) a un impianto di aspirazione idoneo.

! Pericolo!

Alcuni tipi di segatura, ad esempio quella ottenuta da legno di quercia e frassino, possono essere cancerogeni, se inspirati. In ambienti chiusi lavorare solo con un impianto di aspirazione trucioli adeguato con le seguenti caratteristiche:

- adatto al diametro esterno del bocchettone di aspirazione (100 mm)
- portata di aria $\geq 550 \text{ m}^3/\text{h}$;
- depressione al bocchettone di aspirazione della piallatrice $\geq 740 \text{ Pa}$;
- velocità dell'aria al bocchettone di aspirazione della piallatrice $\geq 20 \text{ m/s}$.

***** Attenzione!

L'utilizzo senza impianto di aspirazione dei trucioli è possibile solo nei seguenti casi:

- all'aperto;
- in presenza di pochi trucioli (con pezzi da lavorare piccoli e con ridotto spessore di piallatura);
- con l'impiego di un'idonea maschera protettiva.

6.4 Piallatura a spessore dei pezzi da lavorare

! Pericolo!

- Esiste il pericolo di rimanere impigliati sui rulli di alimentazione rotanti! Mantenere un'adeguata distanza dall'interno della macchina! Utilizzare sempre un elemento spintore ausiliario per piallare pezzi in lavorazione piccoli.
- Non tenere i pezzi in lavorazione in posizione inclinata. Esiste il pericolo di contraccolpi.
- Rimuovere le parti eventualmente bloccate nella macchina solo quando il motore è completamente fermo e il connettore di rete è stato estratto.
- Estrarre il pezzo dal lato di uscita soltanto quando è avanzato abbastanza da non poter essere più trainato dal lato di entrata.

- Piallare al massimo due pezzi contemporaneamente. In tale circostanza, i due pezzi devono essere fatti avanzare dai lati esterni dell'apertura di alimentazione.
- Se necessario, utilizzare: un impianto di aspirazione trucioli (accessorio); cera per agevolare lo scorrimento del pezzo in lavorazione sul banco spessore.

***** Attenzione!

All'interno della macchina si trova un fine corsa. Quando si introducono i pezzi da lavorare, fare attenzione a non danneggiare questo interruttore.

1. Assumere la posizione di lavoro corretta:
 - alla postazione di comando;
 - di fronte alla macchina.
2. Impostare lo spessore di piallatura con la manovella.

i Nota bene:

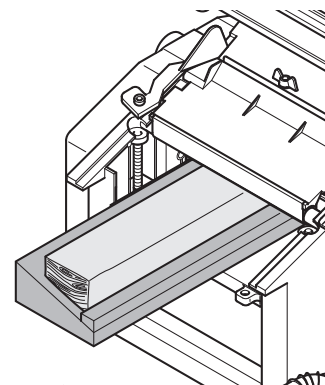
Con una passata la macchina esegue una piallatura massima di 3 mm, ma è possibile ottenere questa misura soltanto:

- se i coltelli della piallatrice sono molto affilati;
- con legni morbidi;
- se non viene utilizzata la larghezza massima del pezzo in lavorazione.

In altri casi si corre il rischio di sovraccaricare la macchina.

Si consiglia di piallare il pezzo con più passate fino a ottenere lo spessore desiderato.

3. Per la piallatura di superfici non parallele utilizzare accessori adeguati (preparare dime idonee).



4. Accendere il motore.
5. Infilare il pezzo da lavorare lentamente e dritto. Il pezzo in lavorazione viene trainato automaticamente.

6. Infilare il pezzo da lavorare diritto nella piallatrice.
7. Spegnerla macchina, se non si deve continuare a lavorare.

7. Cura e manutenzione



Pericolo!

Prima di ogni intervento di manutenzione e di pulizia, effettuare le operazioni indicate di seguito:

- Spegnerla macchina.
- Estrarre il connettore di rete.
- Aspettare fino a quando la macchina non è completamente ferma.

Per i ricambi, particolarmente per i dispositivi di sicurezza e per gli utensili di taglio, utilizzare esclusivamente componenti originali poiché i componenti non omologati, approvati e certificati dalla casa produttrice possono causare danni imprevedibili.

Dopo ogni intervento di manutenzione e di pulizia:

- rimettere in funzione l'apparecchio e controllare tutti i dispositivi di sicurezza;
- controllare che non siano presenti utensili o altri corpi estranei nella macchina.

Gli interventi di manutenzione o di riparazione non descritti nel presente capitolo devono essere effettuati esclusivamente da personale specializzato.

7.1 Smontaggio/montaggio dei coltelli della piallatrice



Nota bene:

I coltelli sono senza filo se si verificano le seguenti condizioni:

- riduzione della resa della pialla;
- maggiore pericolo di contraccolpi;
- sovraccarico del motore.



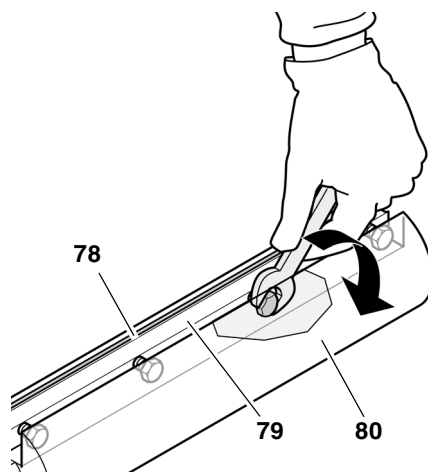
Pericolo!

Pericolo di tagliarsi coi coltelli della pialla! Indossare sempre i guanti durante la sostituzione dei coltelli della pialla.

Per smontare i coltelli della pialla:

1. Estrarre il connettore di rete.
2. Rimuovere la guida di battuta.
3. Posizionare il profilo di copertura dell'albero portacoltelli completamente verso l'alto e verso l'esterno.
4. Avvitare completamente le 4 viti a testa esagonale sul listello pre-

mente dei coltelli della piallatrice (usare i guanti!).



5. Estrarre il listello premente dei coltelli della piallatrice (79) coi coltelli della piallatrice (78) dall'albero portacoltelli (80).
6. Pulire le superfici dell'albero portacoltelli ed il listello premente dei coltelli della pialla.



Pericolo!

Non utilizzare detergenti (ad esempio per rimuovere residui di resina) che potrebbero corrodere i componenti in lega leggera; in caso contrario si potrebbe ridurre la resistenza dei componenti in lega leggera.

Per montare i coltelli della pialla:



Nota bene:

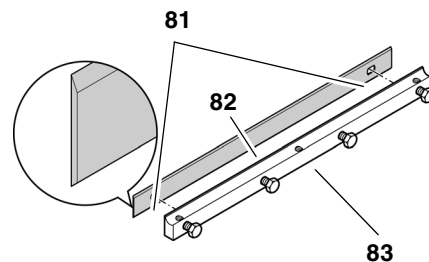
Se vengono utilizzati coltelli della piallatrice affilati su entrambi i lati, basta girare il coltello se l'altro lato è sufficientemente affilato.



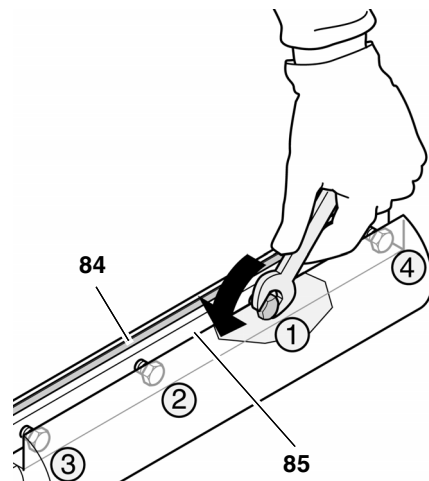
Pericolo!

- **Utilizzare soltanto coltelli della piallatrice idonei (vedere la sezione "Dati tecnici"). I coltelli non idonei, montati male, non affilati o danneggiati possono allentarsi aumentando notevolmente il rischio di contraccolpi.**
- **Accertarsi di sostituire e utilizzare sempre entrambi i coltelli della pialla.**
- **Utilizzare esclusivamente parti originali per i coltelli della pialla.**

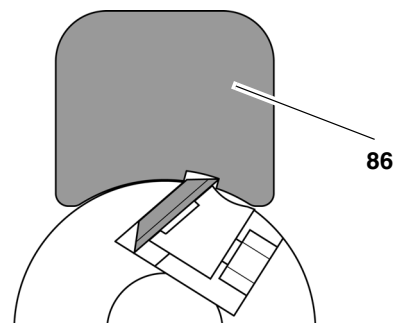
7. Appoggiare il coltello della piallatrice affilato sul listello premente dei coltelli della pialla, come illustrato nella figura.
I 2 perni del listello premente dei coltelli della piallatrice devono incastrarsi nei 2 fori (81) del coltello.



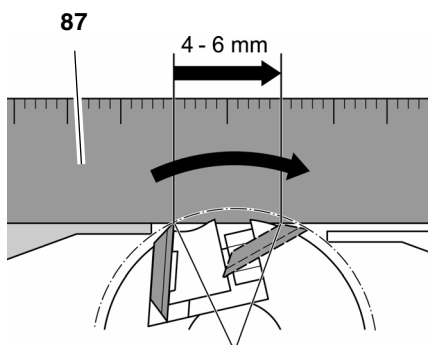
8. Inserire il listello premente dei coltelli della piallatrice (83) con il coltello della piallatrice (82) nell'albero portacoltelli. Fare attenzione che il coltello non scivoli dai 2 perni del listello premente.
9. Svitare le 4 viti a testa esagonale sul listello premente dei coltelli della pialla, fino a quando è possibile continuare a muovere tale listello (85) e i coltelli (84) verso l'asse dell'albero portacoltelli.



10. Per verificare la sporgenza dei coltelli si hanno 2 possibilità:
 - Usando la dima di regolazione (86) (che, in base alle disposizioni sulla prevenzione degli infortuni, deve essere fornita in dotazione).
 - Appoggiare la dima di regolazione per i coltelli della piallatrice sull'albero portacoltelli (vedere la figura). I coltelli devono sporgere in modo da toccare la dima di regolazione. Questo controllo deve essere eseguito su entrambi i coltelli della piallatrice e su entrambi i lati dell'albero portacoltelli.



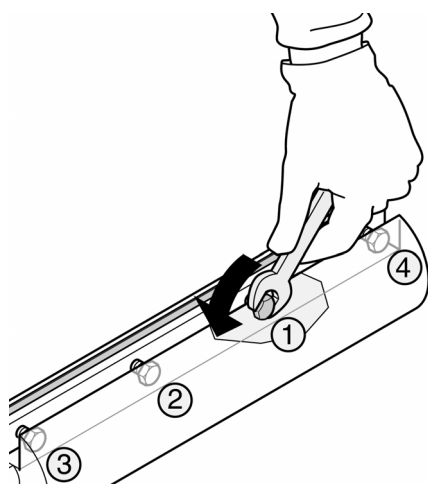
- Usando un righello di alluminio (87) (consente un funzionamento più preciso rispetto alla dima di regolazione).
- Appoggiare il righello di alluminio, sopra il banco di uscita e l'albero portacoltelli (vedere la figura).



- Fare ruotare l'albero portacoltelli con la mano (una rotazione) contro il senso di lavorazione.
- La regolazione dei coltelli della piallatrice è corretta se il righello viene spostato di circa 4 - 6 mm durante la rotazione.

Questo controllo deve essere fatto su entrambi i lati dell'albero portacoltelli.

11. Per impostare la sporgenza del coltello, regolare le viti di fermo del listello di sostegno dei coltelli della piallatrice con una chiave esagonale da 3 mm.
12. Per il fissaggio, svitare completamente le 4 viti a testa esagonale sul listello premente dei coltelli della pialla. Per evitare di applicare troppa pressione sul listello premente dei coltelli della pialla, iniziare con le viti centrali, quindi avvitarle a fondo le viti in sequenza partendo da quelle più vicine al bordo.



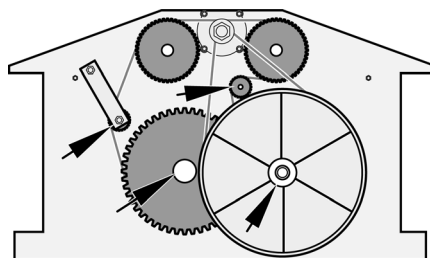
Pericolo!

- Non applicare prolunghe alla chiave per il serraggio.
- Non serrare le viti dando dei colpi all'utensile.

13. Portare il profilo di copertura dell'albero portacoltelli alla posizione di partenza.
14. Applicare la guida di battuta.

7.2 Manutenzione del riduttore di azionamento

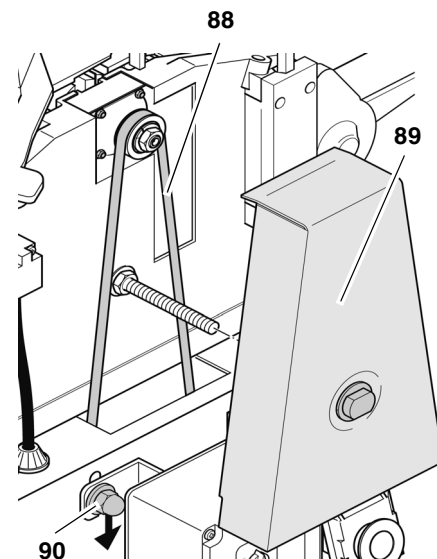
1. Estrarre il connettore di rete.
2. Svitare i due dadi della copertura dell'ingranaggio e rimuoverla.
3. Rimuovere la segatura ed i trucioli con l'impianto di aspirazione trucioli o con un pennello.
4. Spruzzare leggermente la catena a rulli ed i cuscinetti dell'assale e dell'albero (frecche) con uno spray di manutenzione e di cura appropriato (non usare l'olio!).



5. Inserire la copertura dell'ingranaggio e fissarla con i due dadi.

7.3 Regolazione della tensione della cinghia di trasmissione principale

1. Estrarre il connettore di rete.
2. Svitare il dado del carter della cinghia e rimuovere il carter (89).
3. Controllare la tensione della cinghia col pollice. La cinghia di trasmissione principale (88) deve avere un gioco nel centro pari a 10 mm al massimo. Qualora si debba procedere ad una successiva regolazione della tensione della cinghia di trasmissione principale:
4. svitare le 4 viti (circa una rotazione) di fissaggio del motore.



5. Per applicare la tensione desiderata alla cinghia di trasmissione, premere il motore verso il basso.
6. Quando la tensione della cinghia è corretta, serrare a fondo le viti per il fissaggio del motore (90), con sequenza incrociata.
7. All'occorrenza rimuovere la segatura e i trucioli con l'impianto di aspirazione trucioli oppure con un pennello.
8. Mettere il carter della cinghia e fissarlo con il dado.

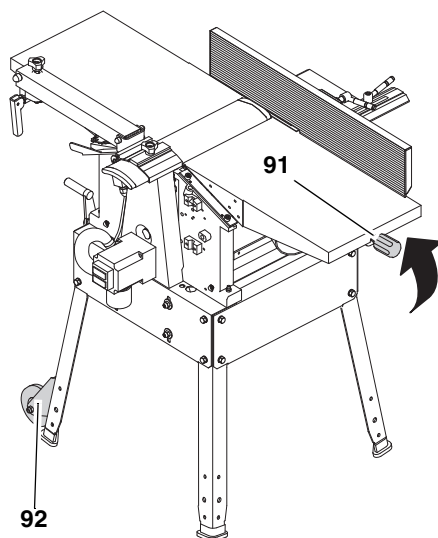
7.4 Pulizia e cura della macchina

1. Estrarre il connettore di rete.
2. Rimuovere la segatura e i trucioli con l'impianto di aspirazione trucioli oppure con un pennello da:
 - albero portacoltelli;
 - dispositivo di regolazione dell'altezza del profilo di copertura dell'albero portacoltelli
 - dispositivo di regolazione dell'altezza del banco spessore;
 - riduttore di azionamento.
3. Spruzzare leggermente i componenti con uno spray di manutenzione e di cura adeguato (non usare l'olio!):
 - dispositivo di regolazione dell'altezza del banco spessore;
 - dispositivo di regolazione dell'altezza del profilo di copertura dell'albero portacoltelli.
4. Applicare un sottile strato di cera sul banco di entrata, di uscita e spessore.

7.5 Trasporto della macchina

La macchina può essere trasportata da una sola persona. A tale scopo, inclinare la macchina con la regolazione dell'altezza (91) fino a quando la mac-

china non si appoggia e non si muove sulle ruote di trasporto (92).



7.6 Protezione della macchina



Pericolo!

1. Estrarre il connettore di rete.
2. Custodire l'apparecchio in modo che,
 - non possa essere azionato accidentalmente e
 - nessuno possa ferirsi in prossimità dell'apparecchio spento.



Attenzione!

Non custodire l'apparecchio all'aperto o in un ambiente umido senza adeguata protezione.

7.7 Interventi di manutenzione

I controlli e gli interventi elencati qui di seguito servono per garantire la sicurezza! In caso di anomalie dei componenti, non è possibile utilizzare la macchina fino all'eliminazione di tali difetti.

Prima di iniziare a lavorare	
Protezione da contraccolpi	Verificare quanto segue: <ul style="list-style-type: none"> - libero movimento dei pettini (devono ricadere automaticamente) - punte dei pettini (non arrotondati)

Prima di iniziare a lavorare	
Coltelli della piallatrice	Verificare quanto segue: <ul style="list-style-type: none"> - posizione sicura - affilatura - condizione generale (nessuna tacca, ecc.).
Interno dell'apparecchio	Rimuovere: <ul style="list-style-type: none"> - trucioli - segatura
Aste filettate (regolazione dell'altezza)	
Attacco dell'aspiratore di trucioli (se si lavora senza l'aspiratore in funzione)	
rullo di estrazione	Verificare quanto segue: <ul style="list-style-type: none"> - integrità del rivestimento - facilità di trasporto dei pezzi da lavorare
Banco di entrata e di uscita	<ul style="list-style-type: none"> - Applicare un sottile strato di cera.

Ogni mese (se utilizzata giornalmente)	
Aste filettate (regolazione dell'altezza)	Spruzzare gli elementi di guida con uno spray di manutenzione e di cura apposito
Banco di entrata e di uscita	Verificare l'allineamento e all'occorrenza, regolare.
Cavo di alimentazione elettrica	Controllare il cavo per danni e all'occorrenza farlo sostituire da personale qualificato (elettricista).

8. Riparazione



Pericolo!

Le eventuali riparazioni degli elettrodomestici devono essere eseguite esclusivamente da elettricisti specializzati.

In caso di elettrodomestici Metabo che necessitano di riparazioni, rivolgersi al proprio rappresentante Metabo di zona. Per gli indirizzi, consultare il sito www.metabo.com.

Gli elenchi delle parti di ricambio possono essere scaricati dal sito www.metabo.com.

9. Rispetto dell'ambiente

Il materiale usato per l'imballo dell'utensile deve essere riciclabile al 100%.

Gli elettrodomestici inutilizzabili ed i relativi accessori comprendono una grande quantità di materie plastiche e materie prime riciclabili.

Le istruzioni sono stampate su carta bianchita senza cloro.

10. Problemi e anomalie



Pericolo!

Prima di eliminare qualsiasi anomalia:

1. Spegner l'apparecchiatura.
2. Attendere fino a quando l'albero portacoltelli è fermo.
3. Estrarre il connettore di rete.



Pericolo di taglio per contatto con l'albero portacoltelli rotante!

Un avviamento incontrollato della macchina può provocare lesioni gravi.



Pericolo di ustione!

Subito dopo il lavoro, i coltelli della piallatrice possono essere molto caldi - Lasciare raffreddare l'apparecchio prima di eliminare le anomalie.



Pericolo!

Dopo aver eliminato qualsiasi anomalia: rimettere in funzione l'apparecchio e controllare tutti i dispositivi di sicurezza.

Il motore non funziona

- Il relè di sottotensione è scattato per mancanza di corrente.
 - Riaccendere l'apparecchio.
- Mancanza di corrente.
 - Controllare il cavo, il connettore, la presa ed il fusibile.
- Il motore si surriscalda, ad esempio a causa di coltelli non affilati, sovraccarico o accumulo di trucioli.
 - Eliminare la causa del surriscaldamento, lasciare raffreddare il motore per circa 10 minuti, quindi riaccendere.
- I perni di contatto sul banco di uscita o sulla cappa di aspirazione non sono ingranati nell'interruttore di contatto.

- Montare il banco di uscita o la cappa di aspirazione trucioli in modo corretto. Eventualmente registrare i perni di contatto.
- Piallatura a spessore: Controllare se la vite di regolazione della calotta paratrucioli è ruotata fino alla posizione finale, correggere se necessario. Solo così è attivato l'interruttore a contatto e si può accendere la macchina (vedi capitolo 6.3 "Funzionamento come piallatrice a spessore").
- Piallatura a filo: Controllare se la cappa di aspirazione trucioli è montata correttamente. Solo così è attivato l'interruttore a contatto e si può accendere la macchina (vedi capitolo 6.1 "Funzionamento come piallatrice a filo").

Prestazioni ridotte

- I coltelli della piallatrice non sono affilati.
 - Inserire coltelli affilati.
- La cinghia di trasmissione principale slitta.
 - Regolare la tensione della cinghia di trasmissione principale.

La superficie lavorata è troppo ruvida

- I coltelli della piallatrice non sono affilati.
 - Inserire coltelli affilati.
- I coltelli della piallatrice sono pieni di trucioli.
 - Rimuovere i trucioli.

- Il pezzo da lavorare è troppo umido.
 - Fare asciugare il pezzo.

La superficie lavorata è striata

- I coltelli della piallatrice non sono affilati.
 - Inserire coltelli affilati.
- I coltelli della piallatrice sono pieni di trucioli.
 - Rimuovere i trucioli.
- Il pezzo da lavorare è stato piallato contro la direzione del fusto.
 - Lavorare il pezzo dal lato opposto.
- Con una passata viene piallato troppo materiale.
 - Lavorare il pezzo con più passate.

Il pezzo in lavorazione non scorre (piallatura a spessore)

- Il banco spessore si è resinificato.
 - Pulire il banco spessore e applicare uno strato sottile di cera.
- I rulli di trasporto scorrono con difficoltà.
 - Intervenire sui rulli di trasporto.
- La cinghia di trasmissione principale slitta.
 - Regolare la tensione della cinghia di trasmissione principale.

Il pezzo si incastra (piallatura a spessore):

- Con una passata viene piallato troppo materiale.

- Lavorare il pezzo con più passate.

11. Accessori disponibili

Per lavori particolari, sono reperibili presso i rivenditori specializzati i seguenti accessori – le figure sono riportate sulla pagina di copertina sul retro:

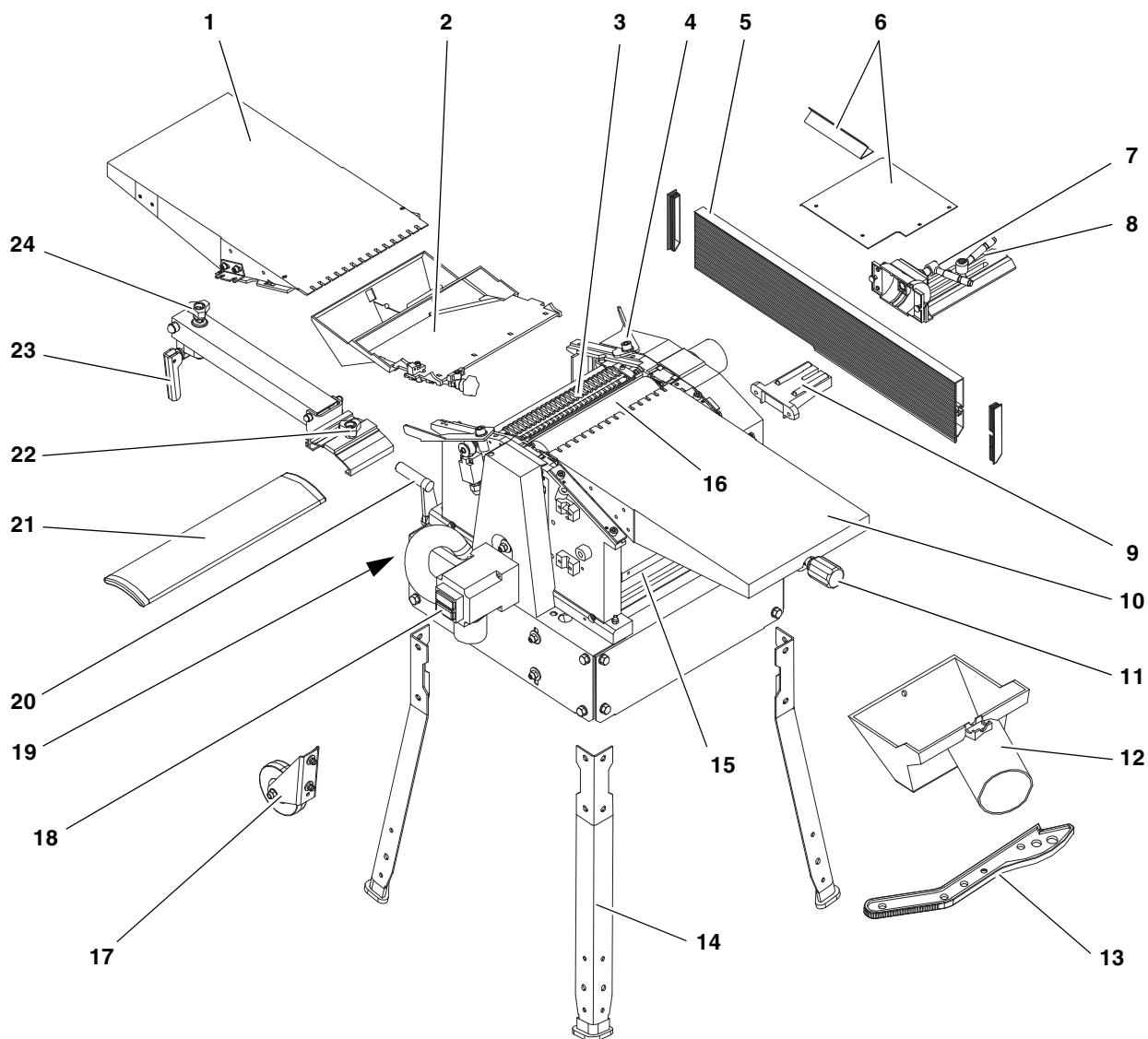
- A** Adattatore di aspirazione da collegare a un impianto di aspirazione trucioli
- B** Banco a tre rulli per guidare con precisione pezzi lunghi
- C** Coltelli della piallatrice per piallare legni (rilevigabili)
- D** Coltelli della piallatrice per piallare legni
- E** Coltelli della piallatrice per piallare legni (metallo duro, rilevigabili)
- F** Kit di conversione striscia a coltello per cambiare il tipo di coltelli della piallatrice
- G** Regolatore coltelli per regolare senza problemi la sporgenza dei coltelli
- H** Lubrificante WAXILIT per un'ottima scorrevolezza del legno sulle tavole di appoggio
- I** Spray di manutenzione e di cura per rimuovere i residui resinosi e proteggere le superfici metalliche

12. Dati tecnici

			HC 260 C WNB	HC 260 C DNB
Motore	50 Hz	W	2200	2800
Tensione		V	230	400
Fusibile		A	16	16
Velocità di funzionamento a vuoto				
	Motore	min ⁻¹	2700	2700
	Albero portacoltelli	min ⁻¹	6500	6500
Velocità di avanzamento nella piallatura a spessore		m/min	5	5
Dimensioni coltelli				
	Lunghezza	mm	260	260
	Larghezza	mm	18,6	18,6
	Spessore	mm	1	1
Dimensioni della macchina				
	Profondità (compreso banco di entrata e uscita)	mm	1110	1110
	Larghezza	mm	575	575
	Altezza	mm	940	940
Apparecchio completo con imballaggio		kg	76,0	76,0
Apparecchio pronto all'uso		kg	71,0	71,0

Valori di emissione rumori alla piallatura a filo in conformità a EN 61029-1 *			
Livello di pressione acustica L_{pA} (sotto carico)	dB (A)	84,1	84,1
Livello acustico L_{WA} (sotto carico)	dB (A)	91,3	91,3
Incertezza di misura K_{WA}	dB (A)	3	3
Valori di emissione rumori alla piallatura a spessore in conformità a EN 61029-1 *			
Livello di pressione acustica L_{pA} (sotto carico)	dB (A)	87,6	87,6
Livello acustico L_{WA} (sotto carico)	dB (A)	94,1	94,1
Incertezza di misura K_{WA}	dB (A)	3	3
Dimensioni del pezzo da lavorare			
Larghezza max	mm	260	260
Altezza max (piallatura a spessore)	mm	160	160
* I valori indicati sono valori di emissione che non devono necessariamente essere anche valori sicuri per il posto di lavoro. Benché vi sia una correlazione tra livelli di emissione e di immissione non è possibile stabilire in modo attendibile se siano necessarie ulteriori precauzioni oppure no. I fattori che influiscono sul livello di immissioni effettivamente presente in un determinato momento sul posto di lavoro comprendono le caratteristiche dell'ambiente di lavoro ed altre fonti di rumore, cioè il numero di macchinari e di altri processi di lavoro adiacenti. Inoltre i valori consentiti al posto di lavoro possono anche variare da paese a paese. Queste informazioni sono comunque volti a consentire una migliore valutazione dei danni e dei rischi da parte dell'utente.			

1. Vista general de la cepilladora



- | | | | | | |
|----|--|----|---|----|--|
| 1 | Mesa de descarga | 12 | Campana de aspiración de virutas | 22 | Regulación lateral de la tapa de protección del árbol portacuchillas |
| 2 | Campana extractora de virutas | 13 | Barra empujadora | 23 | Palanca de apriete |
| 3 | Seguro anti-retroceso | 14 | Patas | 24 | Regulación de altura para la tapa de protección del árbol portacuchillas |
| 4 | Palanca de bloqueo para la mesa de descarga | 15 | Mesa de canteado | | |
| 5 | Tope | 16 | Árbol portacuchillas | | |
| 6 | Chapa protectora | 17 | Ruedas de transporte | | |
| 7 | Palanca de apriete para ajustar la inclinación del tope | 18 | Interruptor de conexión y desconexión (On/Off) | | |
| 8 | Palanca de apriete para el desplazamiento lateral del tope | 19 | Tornillo para guardar el empujador cuando no se utiliza | | |
| 9 | Portatope | 20 | Regulación de altura para la mesa de canteado | | |
| 10 | Mesa de alimentación | 21 | Tapa de protección del árbol portacuchillas | | |
| 11 | Regulador de altura para la mesa de alimentación | | | | |
- Accesorios incluidos:
- Llave de tornillos de 10 mm
 - Llave Allen de 3 mm
 - Calibre de ajuste para cuchillas cepilladoras

Índice

1. **Vista general de la cepilladora**
2. **¡Lea esto antes de empezar!**
3. **Seguridad**
 - 3.1 Uso conforme a la finalidad prevista
Utilización
 - 3.2 Recomendaciones generales de seguridad
 - 3.3 Símbolos utilizados en el aparato
 - 3.4 Dispositivos de seguridad
4. **Elementos de mando**
5. **Montaje**
 - 5.1 Desmontaje de la protección para el transporte
 - 5.2 Montaje de las patas
 - 5.3 Montaje de la mesa de alimentación
 - 5.4 Montaje del regulador de altura para la mesa de canteado
 - 5.5 Montaje de la campana extractora de virutas
 - 5.6 Montaje del tope
 - 5.7 Conexión a la red
6. **Instrucciones de uso**
 - 6.1 Funcionamiento como allanadora
 - 6.2 Allanado de piezas de trabajo
 - 6.3 Funcionamiento como canteadora
 - 6.4 Canteado de piezas de trabajo
7. **Conservación y mantenimiento**
 - 7.1 Montaje y desmontaje de las cuchillas cepilladoras
 - 7.2 Mantenimiento del engranaje de avance
 - 7.3 Tensado de la correa de transmisión principal
 - 7.4 Limpieza y cuidado de la máquina
 - 7.5 Transporte del aparato
 - 7.6 Almacenamiento del aparato
 - 7.7 Tabla de mantenimiento
8. **Reparación**
9. **Protección del medio ambiente**
10. **Problemas y averías**
11. **Accesorios suministrables**
12. **Datos técnicos**

2. ¡Lea esto antes de empezar!

Este manual ha sido creado para que usted pueda empezar a trabajar con su máquina de forma rápida y segura. A continuación, le ofrecemos unas indicaciones sobre cómo leer este manual:

- Lea el manual completo antes de poner en funcionamiento la máquina. Preste especial atención a las indicaciones de seguridad.

- Este manual está dirigido a personas con conocimientos técnicos básicos en el manejo de herramientas como las aquí descritas. Si usted no dispone de experiencia con este tipo de aparatos, inicialmente debería solicitar la ayuda de personal cualificado.
- Conserve toda la documentación entregada con la máquina para poder consultarla en caso necesario. Igualmente, guarde el recibo de compra para cualquier reclamación de garantía.
- Si decide prestar o vender esta herramienta, entregue con ella toda la documentación correspondiente.
- En caso de producirse daños por no respetar lo especificado en el presente manual, el fabricante queda eximido de cualquier responsabilidad.

Las informaciones contenidas en este manual de instrucciones están identificadas de la siguiente manera:



¡Peligro!
Advertencia de lesiones físicas o de daños al medio ambiente.



¡Peligro de descarga eléctrica!
Advertencia de lesiones físicas causadas por descarga eléctrica.



¡Peligro de atrapamiento!
Advertencia de lesiones físicas por atrapamiento de partes del cuerpo o de la ropa.



¡Atención!
Advertencia de daños materiales.



Nota:
Informaciones adicionales.

- Los números en las figuras (1, 2, 3, ...)
 - se refieren a piezas individuales;
 - están en orden correlativo;
 - se refieren a los respectivos números entre paréntesis (1), (2), (3) ... en el texto adyacente.
- Las instrucciones de uso en las que es preciso respetar el orden establecido están debidamente numeradas.
- Las instrucciones de uso cuya secuencia sea arbitraria están identificadas mediante un punto.
- Las listas se han marcado con un guión.

3. Seguridad

3.1 Uso conforme a la finalidad prevista

La finalidad de este aparato es el allanado y el canteado de madera maciza. Deben respetarse las dimensiones de pieza permitidas (véase el capítulo "Datos técnicos").

No está permitido emplear este aparato para realizar los trabajos siguientes:

- Trabajos de ajuste (es decir, cualquier trabajo que no abarque la longitud completa de la pieza).
- Cepillado de hendiduras, conos o huecos.
- Cepillado de piezas de madera muy curvadas en las que no exista contacto suficiente entre el soporte y la mesa intermedia.

Cualquier otro uso se considerará contrario a su finalidad. ¡Cualquier uso indebido y contrario a la finalidad prevista del aparato, modificaciones en el propio aparato o por el uso de piezas no controladas ni homologadas por el fabricante, pueden provocar daños imprevisibles!

3.2 Indicaciones generales de seguridad

La cepilladora es una herramienta peligrosa que puede causar heridas graves si no se utiliza con prudencia.



¡Atención!

Cuando se utilicen herramientas eléctricas, deben respetarse las siguientes medidas de seguridad para evitar sufrir descargas eléctricas, heridas o quemaduras.

- Cuando utilice este aparato, respete las siguientes indicaciones de seguridad para evitar daños personales o materiales.
- Respete las instrucciones especiales de seguridad en los capítulos respectivos.
- En caso dado, respete las normativas legales o bien los reglamentos de prevención de accidentes laborales para el manejo de cepilladoras.



¡Riesgos generales!

- Mantenga la superficie de trabajo ordenada y limpia – Un lugar de trabajo desordenado puede provocar accidentes.
- Sea prudente. Preste atención a lo que hace. Realice el trabajo con sentido común. No utilice el aparato si no puede concentrarse en el trabajo.

- No utilice el aparato en caso de hallarse bajo los efectos del alcohol, drogas o medicamentos.
- Tenga en cuenta las influencias medioambientales. Asegúrese de que existe una buena iluminación.
- Evite posturas incómodas. Adopte siempre una posición segura de trabajo que le permita mantener el equilibrio en todo momento.
- Si utiliza piezas de trabajo largas, utilice soportes apropiados para apoyarlas. Coloque los soportes de pieza a una altura adecuada.
- No utilice este aparato cerca de gases o líquidos inflamables.
- Este aparato solamente debe ser puesto en marcha y utilizado por personas ya familiarizadas con el uso de cepilladoras, y conscientes de los peligros que representa su manejo.
Los menores de 18 años podrán usar este aparato sólo en el marco de su formación profesional y bajo la supervisión de un instructor.
- Mantenga alejadas de la zona de peligro a terceras personas, especialmente a los niños. Durante el trabajo, impida que otras personas toquen el aparato o el cable de alimentación eléctrica.
- No sobrecargue el aparato – utilice este equipo solamente dentro de los márgenes de potencia indicados en los datos técnicos.
- No cepille nunca a una profundidad inferior a 1/8" (3 mm).
- Desconecte el aparato si no va a utilizarlo.



¡Peligro por descargas eléctricas!

- No exponga este aparato a la lluvia. No utilice nunca este aparato en un ambiente húmedo o mojado.
- Durante el trabajo con este aparato, evite que su cuerpo entre en contacto con piezas conectadas a tierra (por ejemplo: radiadores, tuberías, cocinas eléctricas, frigoríficos).
- No utilice el cable de alimentación de corriente eléctrica para usos ajenos a su finalidad.
- Controle de forma periódica el cable de conexión de la herramienta eléctrica. En caso de que presente daños, acuda a un técnico especializado y debidamente autorizado para que lo sustituya.
- Controle los cables alargadores de forma periódica y cámbielos en caso de que presenten daños.

- Cuando trabaje al aire libre, utilice únicamente cables alargadores que hayan sido homologados y debidamente marcados para su uso en exteriores.
- Antes de iniciar trabajos de mantenimiento, asegúrese de que el aparato ha sido desconectado de la red eléctrica.



¡Peligro de corte por contacto con el árbol portacuchillas en movimiento!

- Manténgase siempre a una distancia adecuada del árbol portacuchillas.
 - Utilice dispositivos de alimentación apropiados, si fuera necesario.
 - Manténgase a una distancia prudencial de los componentes mientras estén en movimiento.
 - Durante el funcionamiento, no toque el sistema de aspiración de virutas ni la tapa protectora del árbol portacuchillas.
- Para evitar que el aparato se ponga en funcionamiento accidentalmente, desconéctelo siempre:
 - tras un corte de corriente,
 - antes de conectar o desconectar el enchufe de red.
- No ponga en marcha este aparato sin haber montado los dispositivos de protección.
- Espere hasta que el árbol portacuchillas esté totalmente parado antes de retirar de la superficie de trabajo posibles piezas atascadas en el aparato o pequeños restos de la pieza de trabajo, restos de madera, etc.



¡Peligro de corte incluso con el árbol portacuchillas parado!

- Utilice guantes para cambiar las cuchillas cepilladoras.
- Guarde las cuchillas cepilladoras de manera que nadie pueda lastimarse con ellas.



¡Peligro de atrapamiento!

- Asegúrese durante el funcionamiento de que no quede atrapada ninguna parte del cuerpo ni ningún objeto junto a la pieza de trabajo. No use corbata, guantes ni prendas de vestir con mangas anchas. Si lleva el pelo largo, es imprescindible utilizar una redcilla de pelo.
- No cepille nunca piezas de trabajo en las que haya
 - cuerdas,
 - cordones,
 - cintas,

- cables,
- alambres o materiales similares.



¡Peligro de contragolpe de las piezas de trabajo (la pieza de trabajo es enganchada por el árbol portacuchillas y puede salir proyectada hacia el operario)!

- Trabaje con el aparato sólo si el seguro anti-retroceso funciona correctamente.
- Use siempre cuchillas cepilladoras afiladas. Las cuchillas cepilladoras desafiladas pueden engancharse en la superficie de la pieza de trabajo.
- No incline las piezas de trabajo.
- En caso de duda, asegúrese de que la pieza de trabajo no contiene cuerpos extraños (por ejemplo, clavos o tornillos).
- No cepille jamás varias piezas a la vez. Existe riesgo de accidente si el árbol portacuchillas se engancha en alguna pieza suelta sin ningún tipo de control.
- Elimine pequeños fragmentos de la pieza de trabajo, restos de madera, etc. que puedan haber quedado en la superficie de trabajo, para ello, el árbol portacuchillas debe estar parado y el aparato desenchufado.
- Asegúrese antes de conectar el aparato (por ejemplo, después de llevar a cabo trabajos de mantenimiento) que no haya herramientas de montaje ni piezas sueltas dentro del mismo.



¡Peligro por equipamiento de protección personal insuficiente!

- Utilice protectores auditivos.
- Utilice gafas protectoras.
- Utilice máscara de protección contra el polvo.
- Utilice ropa de trabajo adecuada.
- Para trabajar a la intemperie, se recomienda utilizar calzado antideslizante.



¡Peligro por polvo de madera!

- La inhalación de algunos tipos de serrín (por ejemplo de haya, roble y fresno) puede producir cáncer. Trabaje con un sistema de aspiración, siempre que sea posible. El sistema de aspiración deberá cumplir los valores indicados en los Datos Técnicos.
- Procure durante el trabajo que el polvo de la madera se extienda lo menos posible por el entorno:

- Limpie los residuos de polvo de la madera de la superficie de trabajo (¡nunca los sople!).
- Elimine las fugas del sistema de aspiración.
- Procure que haya una buena ventilación.



¡Peligro por modificaciones técnicas o por la utilización de piezas no controladas u homologadas por el fabricante del aparato!

- Monte este aparato siguiendo estrictamente las presentes instrucciones.
- Utilice exclusivamente piezas homologadas por el fabricante. Sobre todo cuando se trate de dispositivos de seguridad (véase los números de referencia en la lista de piezas de recambio).
- No realice cambios de ningún tipo en las piezas.



¡Peligro por defectos en el aparato!

- Limpie cuidadosamente el aparato y los accesorios. Siga las normas de mantenimiento.
- Compruebe los posibles daños en el aparato antes de cada uso: antes de continuar utilizando el aparato examine los dispositivos de seguridad, los dispositivos de protección o las piezas ligeramente deterioradas para determinar si están en buen estado y si cumplen correctamente con el fin para las que están previstas. Verifique que las piezas móviles funcionan correctamente y asegúrese de que no estén atascadas. Todas las piezas deben estar montadas correctamente y cumplirán todas las condiciones para poder garantizar el correcto funcionamiento del aparato.
- No utilice el equipo si el cable presenta daños. Existe riesgo de descarga eléctrica. Si el cable de alimentación está dañado, deberá ser reparado de inmediato por un electricista cualificado.
- Los dispositivos de protección o las piezas dañadas deben ser reparados o cambiados por un taller especializado autorizado. Los interruptores dañados deberán ser sustituidos por un taller de asistencia técnica. No utilice este aparato si no es posible encenderlo o apagarlo mediante el interruptor.
- Mantenga las empuñaduras secas y libres de aceite y grasa.



¡Peligro por el bloqueo de piezas de trabajo o parte de ellas!

Si se produce un bloqueo:

1. Apague la máquina.
2. Desconecte el enchufe de la red.
3. Póngase guantes.
4. Desbloquee la pieza con la herramienta adecuada.

3.3 Símbolos utilizados en el aparato



¡Peligro!

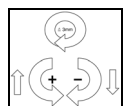
El incumplimiento de las siguientes advertencias puede causar lesiones graves o daños materiales importantes.



Lea el manual de instrucciones.



Manténgase siempre a una distancia adecuada del árbol portacuchillas. Manténgase a una distancia prudencial de los componentes mientras estén en movimiento.

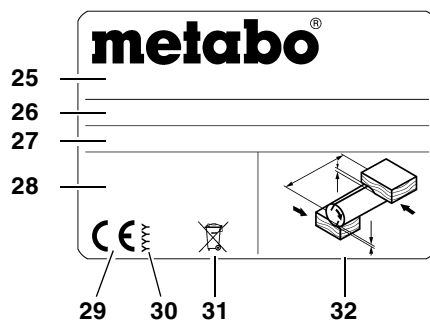


Regulación de altura de la mesa de canteado.



Tenga en cuenta el capítulo 7.4 "Limpieza y cuidado de la máquina".

Información sobre la placa de características:

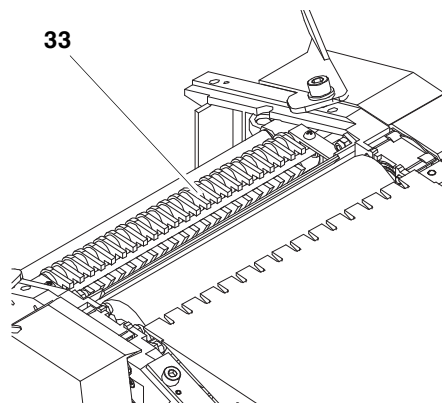


- 25 Fabricante
- 26 Número de serie
- 27 Denominación del aparato
- 28 Datos del motor (véase también "Datos técnicos")
- 29 Marca CE – Este aparato cumple las normativas UE en cuanto a la declaración de conformidad
- 30 Año de fabricación
- 31 Símbolo de eliminación – Este aparato puede eliminarse a través del fabricante.

32 Dimensiones de pieza de trabajo permitidas

3.4 Dispositivos de seguridad

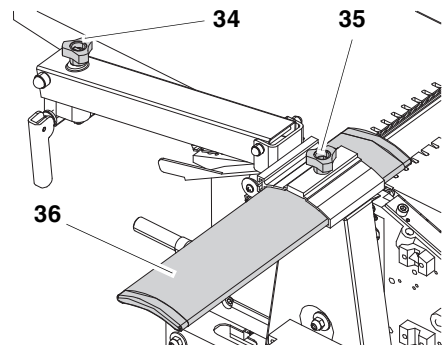
Seguro anti-retroceso



El seguro anti-retroceso (33) impide que la pieza de trabajo salga proyectada contra el operario por el movimiento de rotación del árbol portacuchillas.

- El borde inferior de todos los ganchos del seguro anti-retroceso deben ser puntiagudos.
- Todos los ganchos del seguro anti-retroceso deben volver automáticamente a su posición inicial (hacia abajo).

Tapa de protección del árbol portacuchillas



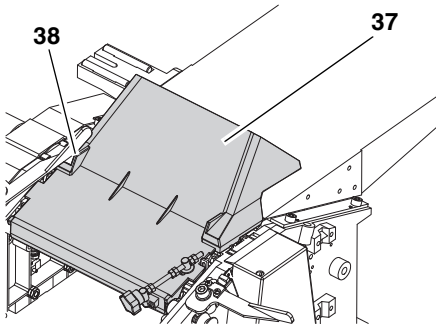
Durante las tareas de allanado, la tapa de protección del árbol portacuchillas (36) impide que se pueda entrar en contacto por la parte superior con el árbol portacuchillas en movimiento.

- Tras aflojar el tornillo de apriete (35), la tapa de protección del árbol portacuchillas se ajusta a la anchura de la pieza de trabajo.
- Con el tornillo de regulación de altura (34) se ajusta el tapa de protección del árbol portacuchillas a la altura de la pieza de trabajo. Para el funcionamiento como allanadora, la tapa de protección del árbol portacuchillas puede regularse a una altura entre 0 y 85 mm.

Para que la protección sea efectiva, la posición de la tapa de protección del árbol portacuchillas debe estar siempre

adaptada a la pieza de trabajo. Al guiar la pieza de trabajo, las manos se deslizan sobre el tapa de protección del árbol portacuchillas.

Campana extractora de virutas



Durante el canteado, la campana extractora de virutas (37) sirve como cubierta adicional del árbol portacuchillas.

Para ello se levanta hacia arriba la campana extractora de virutas (37) y el tornillo de ajuste (38) se gira en sentido anti-horario hasta la posición final (la campana extractora de virutas queda asegurada).

4. Elementos de mando

Interruptor de conexión y desconexión (On/Off)

- Conexión = pulse el interruptor verde.
- Desconexión = pulse el interruptor rojo.

Relé de baja tensión

En caso de caída de la tensión se activa un relé de baja tensión. Éste impide que el aparato vuelva a ponerse en marcha por sí mismo al restablecerse la tensión. Para volver a poner en marcha el aparato después de un fallo de corriente, pulsar el interruptor de conexión verde.

Protección contra sobretensiones

La cepilladora incluye una protección contra sobretensiones que sirve para detener el aparato en caso de sobrecalentamiento del motor. Para volver a poner en marcha la cepilladora:

1. deje que el motor se enfríe (unos 10 minutos);
2. pulse el interruptor verde.

Regulación de altura de la mesa de canteado (funcionamiento como canteadora)

El regulador de altura de la mesa de canteado regula el espesor del cepillo (= espesor de la pieza de trabajo después de la pasada) cuando el aparato se utiliza para el canteado.

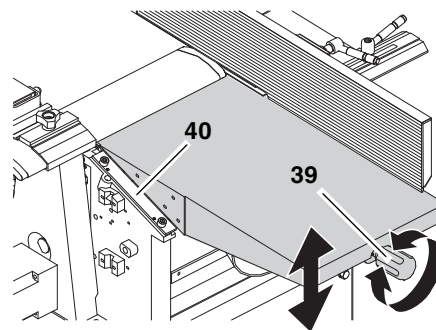
- Cada giro de manivela modifica la altura de la mesa de canteado en 3 mm.

- El espesor máximo de material que se puede eliminar en una pasada es de 3 mm.
- Permite el mecanizado de piezas de trabajo de un espesor máximo de 160 mm.

Regulación de altura de la mesa de alimentación (funcionamiento como allanadora)

El regulador de altura (39) de la mesa de alimentación regula la cantidad de material a cepillar con el aparato cuando funciona como allanadora.

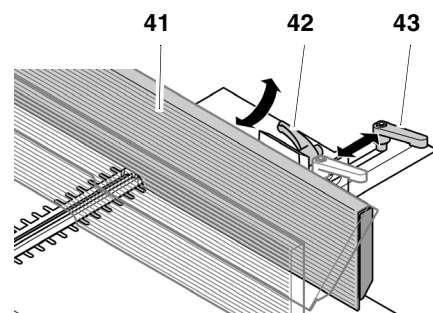
- Una línea divisoria en la escala junto a la mesa de alimentación (40) corresponde a 1 mm de arranque de viruta.
- El espesor máximo de material que se puede eliminar en una pasada es de 3 mm



Perfil de tope

El perfil de tope (41) se utiliza para guiar lateralmente la pieza de trabajo durante el allanado.

- Tras aflojar la palanca de apriete (43) es posible ajustar el perfil de tope a la anchura de la pieza de trabajo.
- Después de aflojar la palanca de apriete (42) es posible inclinar el perfil de tope hasta un máximo de 45°.



5. Montaje



¡Peligro!

¡Cualquier modificación de este aparato o el uso de piezas no controladas ni homologadas por el fabricante, podrían causar daños imprevisibles durante el funcionamiento!

- Monte el aparato siguiendo estrictamente las presentes instrucciones.
- Utilice únicamente las piezas suministradas.
- No realice cambios de ningún tipo en las piezas.

Herramientas necesarias

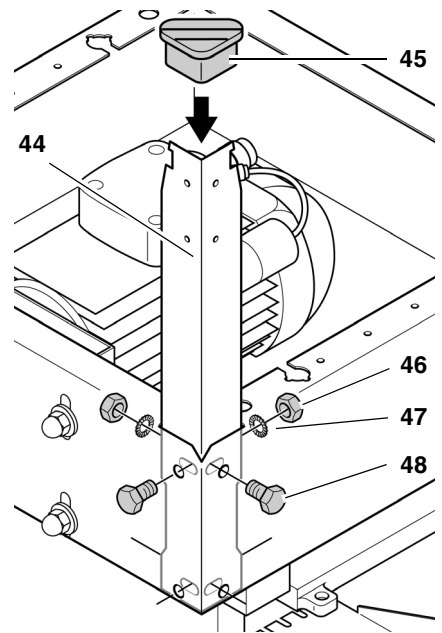
- Llave de tornillos de 10 mm
- Llave de tornillos de 13 mm
- Destornillador con punta en cruz
- Escuadra de 45° y 90°
- Llave Allen (de distintos tamaños)

5.1 Desmontaje de la protección para el transporte

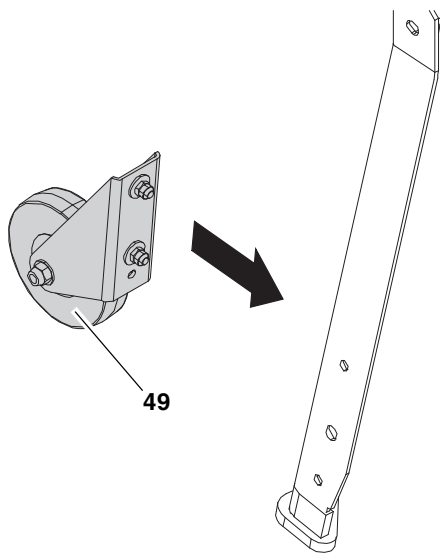
- Retire la lámina metálica de protección de la mesa de canteado.

5.2 Montaje de las patas

1. Con la ayuda de una segunda persona coloque el aparato sobre una base adecuada.

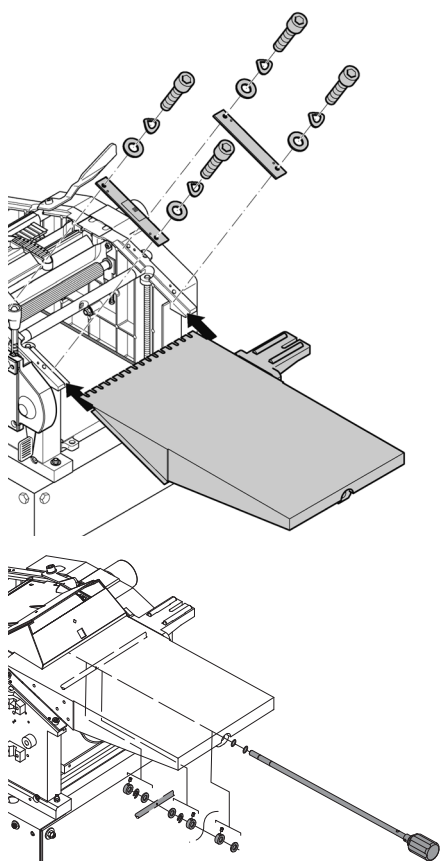


2. Atornille las cuatro patas (44) a la parte interior de las esquinas del aparato:
 - Introduzca por el exterior los tornillos de cabeza hexagonal (48);
 - coloque en el interior las arandelas (47) y
 - atornille las tuercas hexagonales (46) y después apriételas fuertemente.
3. Coloque los pies de goma (45) en las patas.

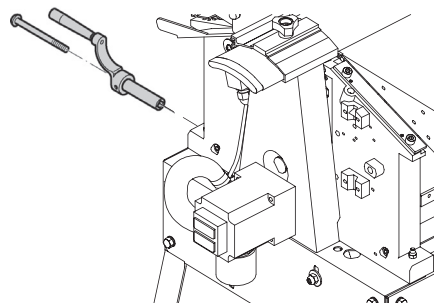


- Monte las dos ruedas de transporte (49) en las patas del lado en que se encuentra la mesa de alimentación con los tornillos hexagonales, las arandelas y las tuercas hexagonales.

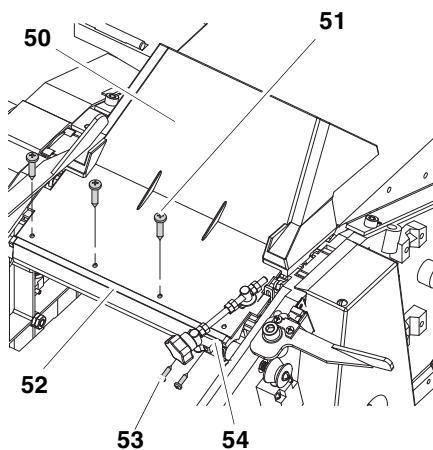
5.3 Montaje de la mesa de alimentación



5.4 Montaje del regulador de altura de la mesa de canteado



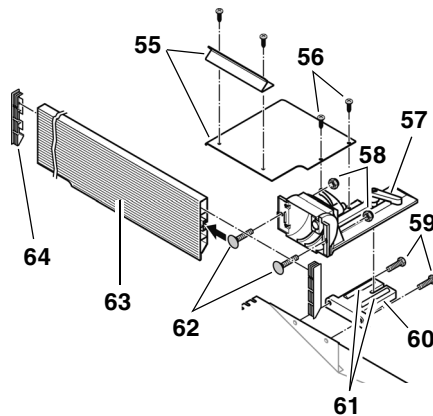
5.5 Montaje de la campana extractora de virutas



- Atornille al perfil de fijación (50) la campana extractora de virutas (51) con cuatro tornillos para chapa (52).
- Atornille al perfil de fijación (54) el soporte del tornillo de ajuste (53) con dos tornillos para chapa (52).

5.6 Montaje del tope

- Desmonte el soporte del tope (60) del portatope (57). Tenga cuidado de no perder los dos pasadores guía (61) del soporte del tope.
- Atornille el soporte del tope (60) con dos tornillos hexagonales (59) a la mesa de alimentación.



- Monte de nuevo el portatope en el soporte del tope.
- Introduzca dos tirafondos (62) en el perfil de tope (63) y fíjelos al por-

tatope utilizando dos tuercas con autofijador (58).

- Coloque un capuchón de plástico (64) en ambos extremos del perfil de tope.
- Fije provisionalmente con pernos las chapas protectoras (55) y atornillelas en el portatopos con dos tornillos cruciformes (56).
- Ajuste el perfil de tope exactamente a 45° y 90° girando ambos tornillos de ajuste (ayúdese de una escuadra).

5.7 Conexión a la red



Corriente eléctrica

Utilice el aparato solo en ambientes secos.

Utilice el aparato sólo con una fuente de energía que cumpla los requisitos detallados a continuación (véase también el capítulo "Datos técnicos"):

- Protección por fusible mediante un interruptor de corriente FI con una corriente residual de 30 mA;
- Cajas de enchufe instaladas, conectadas a tierra y verificadas de acuerdo a las prescripciones.
- Cajas de enchufe para corriente trifásica de tres fases con conductor neutro.
- Cuando se utilice un sistema de aspiración de virutas, éste debe estar también conectado correctamente a tierra;

Pase el cable de alimentación de manera que no interfiera en el trabajo y no pueda resultar dañado.

Proteja el cable contra el calor, los líquidos agresivos y los cantos afilados.

Utilice solamente cables alargadores que tengan una sección adecuada.

No desconecte nunca el enchufe de la toma tirando del cable.



¡Controle el sentido de rotación! (Solamente en la versión con motor de corriente trifásica):

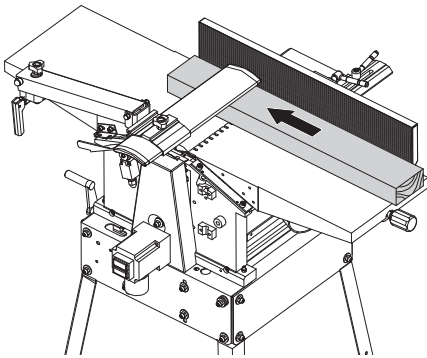
Dependiendo de la asignación de fases, es posible que el motor gire en el sentido equivocado. Esto puede producir daños en el aparato y en la pieza de trabajo. Por ello, es necesario comprobar el sentido de giro después de cada reconexión.

En caso de que el sentido de rotación sea erróneo, solicite a un electricista que invierta las fases en la alimentación o en la conexión a la red.

6. Instrucciones de uso

La cepilladora HC 260 puede utilizarse como allanadora o como canteadora:

6.1 Funcionamiento como allanadora:



i Nota:

El aparato se utiliza como allanadora para cepillar una superficie desigual dejándola plana, por ejemplo, para alisar los cantos de un tablón aserrado.

- La pieza de trabajo descansa sobre la parte superior de la mesa de alimentación.
- La pieza de trabajo se cepilla por la lado inferior.
- La dirección de avance de la pieza de trabajo es inversa a la aplicada durante el canteado.

Dimensiones de la pieza de trabajo

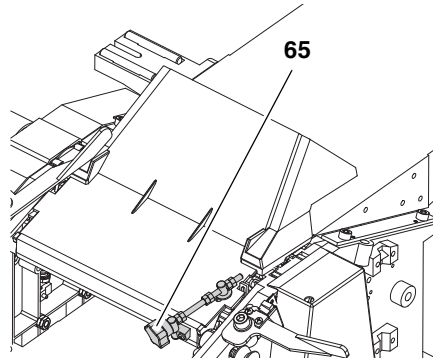
Longitud	Anchura	Altura
Utilice el taco empujador (dispositivo de alimentación) si la pieza de trabajo es menor de 250 mm	máx. 260 mm	mín. 5 mm
Utilice soportes para piezas de trabajo cuando ésta mida más de 1500 mm, o bien trabaje con un ayudante.		

Preparación

! ¡Peligro!

¡Desenchufe siempre el aparato antes de realizar trabajos en el mismo!

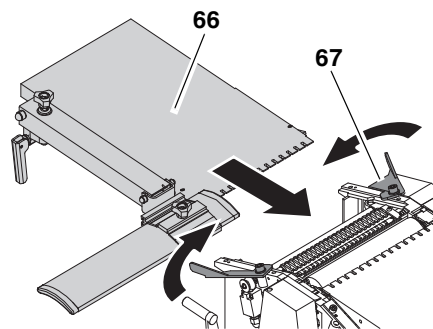
1. Gire el tornillo de ajuste (65) en sentido horario hasta alcanzar la posición final.



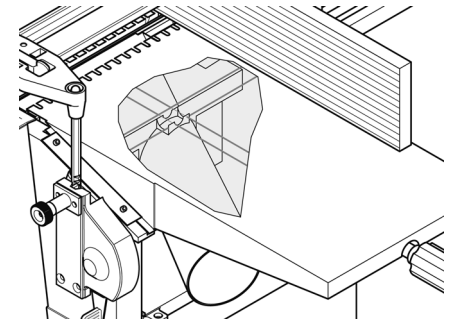
2. Doble la campana extractora de virutas hacia abajo.
3. Gire ambas palancas tensoras, izquierda y derecha, hacia fuera.
4. Monte la mesa de descarga (66) sobre el aparato; los dos pasadores de la carcasa del aparato deben encajar en las hendiduras inferiores de la guía de la mesa de descarga.

i Nota:

Los pasadores deben activar el interruptor de fin de carrera, solo entonces se podrá poner en marcha el aparato.



5. Fije la mesa de descarga (66) con las dos palancas tensoras (67).
6. Ajuste la mesa de alimentación girando el regulador de altura de 2,0 a 2,5 mm.
7. Ajuste la altura de la mesa de canteado a 120 mm girando la manivela.
8. Introduzca en el aparato la campana de aspiración de virutas (¡no es la campana extractora de virutas mencionada en el paso 1!) desde el lado de entrada y por debajo de la mesa de alimentación. Asegúrese de que la campana de aspiración de virutas está en la posición correcta:
 - La boca de aspiración debe estar dirigida hacia fuera;
 - Inserte la campana de aspiración de virutas hasta que el punto de intersección entre el eje y el árbol debajo de la mesa de alimentación (flecha) esté posicionado exactamente sobre el soporte correspondiente de la campana de aspiración de virutas.



9. Eleve la mesa de canteado cuidadosamente con la manivela para fijar la campana de aspiración de virutas.
10. Conecte la boca de aspiración de la campana de aspiración de virutas a un sistema de aspiración adecuado.
11. Cubra el árbol portacuchillas con la tapa de protección correspondiente.

i Nota:

La campana de aspiración de virutas debe estar montada. La campana de aspiración de virutas cubre el árbol portacuchillas por la parte inferior y debe activar el interruptor final para que la máquina pueda ser encendida.

! ¡Peligro!

El serrín de algunas maderas (p. ej. la de roble y la de fresno) pueden causar cáncer si se inhalan: Trabaje en espacios cerrados sólo con un sistema de aspiración adecuado:

- Debe coincidir con el diámetro exterior de la boca de aspiración (100 mm)
- Volumen de aire $\geq 550 \text{ m}^3/\text{h}$;
- Presión negativa en los manguitos de aspiración de la cepilladora $\geq 740 \text{ Pa}$;
- Velocidad del aire en los manguitos de aspiración de la cepilladora $\geq 20 \text{ m/s}$.

! ¡Atención!

El funcionamiento sin sistema de aspiración sólo es posible:

- al aire libre;
- si la cantidad de viruta producida es baja (con material fino y con poco grosor del cepillo);
- con mascarilla de protección contra el polvo.

6.2 Allanado de piezas de trabajo

! ¡Peligro!

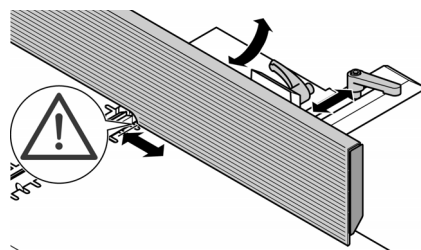
- ¡Riesgo de lesiones graves por contacto con el árbol portacuchillas en funcionamiento y sin

cubrir! Por esta razón, tape siempre la parte del árbol portacuchillas que no quede cubierta por la pieza de trabajo utilizando la tapa de protección del árbol portacuchillas. Para ello, ajuste la tapa de protección del árbol portacuchillas exactamente a las medidas de la pieza de trabajo.

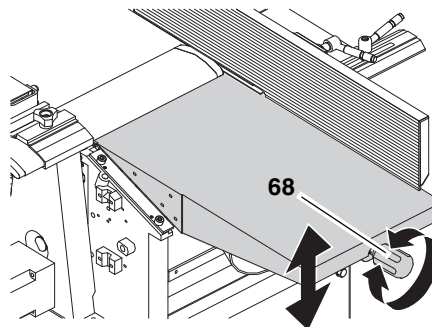
- Controle el correcto funcionamiento de la tapa de protección del árbol portacuchillas. Para ello, presione la tapa de protección del árbol portacuchillas hacia abajo y después suéltela. Al soltarla, la tapa de protección del árbol portacuchillas deberá volver por sí misma a la posición ajustada. No utilice el aparato si la tapa de protección del árbol portacuchillas está defectuosa.
- ¡No introduzca nunca las manos por debajo de la tapa de protección del árbol portacuchillas al guiar la pieza de trabajo!
- Utilice un dispositivo de alimentación (taco empujador) si desea allanar piezas de trabajo pequeñas que no se puedan guiar manteniendo una distancia de seguridad adecuada respecto al árbol portacuchillas.
- Utilice el tope de la cepilladora al repasar cantos delgados para poder guiar de forma segura la pieza de trabajo lateralmente. Utilice un tope auxiliar para cepillar piezas de trabajo delgadas o estrechas y poder mantener las manos a una distancia de seguridad suficiente del árbol portacuchillas.
- Utilice un taco de tope detrás de la pieza de trabajo para iniciar el cepillado y así evitar que salga proyectada hacia atrás en dirección contraria a la de avance.
- Utilice un soporte para piezas de trabajo (por ejemplo un soporte de rodillos) para mantener en equilibrio las piezas largas.
- ¡No haga retroceder una pieza de trabajo sobre el árbol portacuchillas en movimiento mientras esté descubierto!
- Utilice según se necesite: un sistema de aspiración de virutas (accesorios); cera de deslizamiento para que las piezas de trabajo se deslicen fácilmente sobre la mesa de alimentación y de descarga.

1. Adopte una postura de trabajo correcta:
 - en el lado del interruptor;
 - de cara al aparato;

2. Regule el tope como desee.



3. Ajuste el espesor de cepillo con el tornillo de cabeza en estrella (68) en la mesa de alimentación.



i Nota:

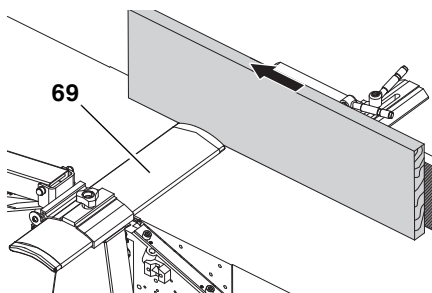
El espesor máximo de cepillo por pasada es de 3 mm. Sin embargo, este espesor máximo solo se podrá cepillar si:

- las cuchillas cepilladoras están muy afiladas;
- se trata de maderas blandas;
- no se utiliza la anchura máxima de la pieza de trabajo.

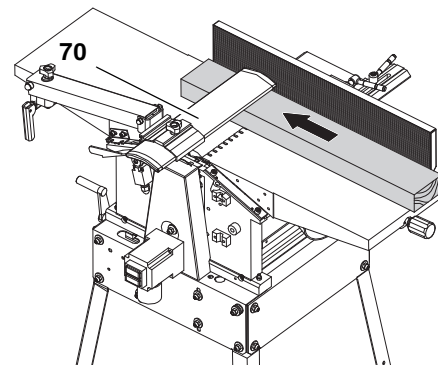
De lo contrario, existe el riesgo de sobrecargar el aparato.

Es preferible realizar varias pasadas para conseguir el espesor deseado de la pieza de trabajo.

4. Apoye la pieza de trabajo contra el tope (utilice el tope auxiliar en caso necesario).
5. Ajuste la posición del tapa de protección del árbol portacuchillas:
 - Cepillado de partes estrechas (ensamblar):
Deslice la tapa de protección del árbol portacuchillas (69) por el lateral de la pieza de trabajo.

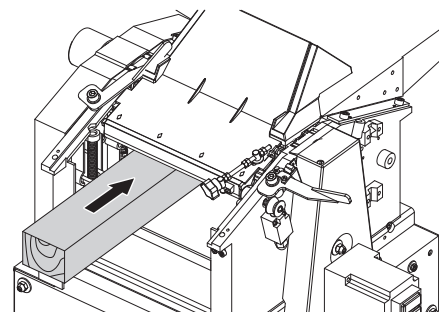


- Cepillado de la cara ancha:
Baje la tapa de protección del árbol portacuchillas (70) hasta la pieza de trabajo.



6. Ponga en marcha el motor.
7. Desplace la pieza de trabajo de forma recta sobre la mesa de alimentación. Mantenga los dedos juntos y guíe la pieza de trabajo con la palma de la mano. Presione la pieza de trabajo solo en la zona de la mesa de alimentación.
8. Tras finalizar el cepillado, desconecte inmediatamente el aparato si no va a continuar trabajando.

6.3 Funcionamiento como canteadora:



i Nota:

El canteado se utiliza para reducir el espesor de una pieza de trabajo cuya superficie ha sido previamente allanada.

- La pieza de trabajo pasa a través de la canteadora.
- La superficie anteriormente allanada queda apoyada sobre la mesa de canteado.
- El canteado se realiza en la superficie superior de la pieza de trabajo.
- La dirección de avance de la pieza de trabajo es inversa a la dirección de allanado.

Dimensiones de la pieza de trabajo

Longitud	Anchura	Altura
mín. 200 mm	–	mín. 4 mm
Utilice soportes para piezas de trabajo cuando ésta mida más de 1500 mm, o bien trabaje con un ayudante.	máx. 260 mm	máx. 160 mm

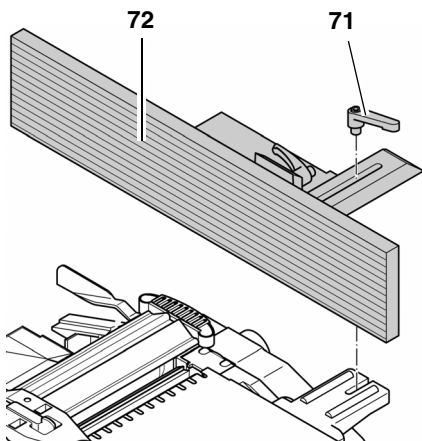
Preparación



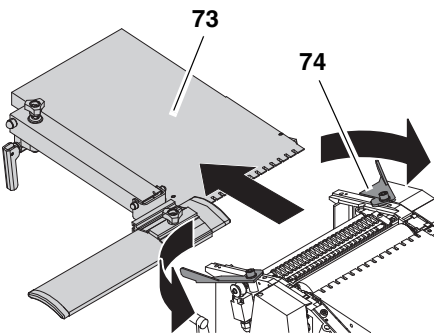
¡Peligro!

¡Desenchufe siempre el aparato antes de realizar trabajos en el mismo!

1. Afloje la palanca de apriete (71) y desmonte el tope (72).



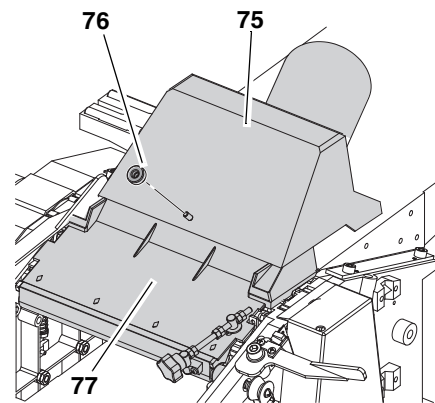
2. Gire ambas palancas tensoras, izquierda y derecha (74), hacia fuera.



3. Desmonte la mesa de descarga (73).
4. Gire la campana extractora de virutas (77) hacia arriba sobre el árbol portacuchillas.
5. Gire el tornillo de ajuste en sentido antihorario hasta alcanzar la posición final. La cubierta de protección no podrá abrirse.
6. Cuando se utilice con un sistema de aspiración de viruta: Desatornille la tuerca moleteada de la campana extractora de virutas (77). Monte la campana de aspira-

ción (75) sobre la campana extractora de virutas (77).

7. Fije la campana extractora de virutas (77) con la tuerca moleteada (76).



Nota:

Durante el canteado, la campana extractora de virutas (77) sirve para cubrir el árbol portacuchillas. **Para poder conectar el aparato, la campana extractora de virutas tiene que activar el interruptor de fin de carrera.**

8. Si se trabaja con un sistema de aspiración, conecte la boca de aspiración de la campana de aspiración de virutas (75) a un sistema de aspiración adecuado.



¡Peligro!

El serrín de algunas maderas (p. ej. la de roble y la de fresno) pueden causar cáncer si se inhalan: Trabaje en espacios cerrados sólo con un sistema de aspiración adecuado:

- Debe coincidir con el diámetro exterior de la boca de aspiración (100 mm)
- Volumen de aire $\geq 550 \text{ m}^3/\text{h}$;
- Presión negativa en la boca de aspiración de la cepilladora $\geq 740 \text{ Pa}$;
- Velocidad del aire en la boca de aspiración de la cepilladora $\geq 20 \text{ m/s}$.



¡Atención!

El funcionamiento sin sistema de aspiración sólo es posible:

- al aire libre;
- si la cantidad de viruta producida es baja (con material fino y con poco grosor del cepillo);
- con mascarilla de protección contra el polvo.

6.4 Canteado de piezas de trabajo



¡Peligro!

- ¡Existe riesgo de engancharse en los rodillos de avance en rotación! ¡Manténgase suficientemente alejado del interior del aparato! Utilice un dispositivo de alimentación (dispositivo de arrastre) cuando vaya a cantear en el aparato piezas de tamaño más pequeño.
- No incline las piezas de trabajo. Existe peligro de contragolpe.
- Extraiga las piezas eventualmente atascadas en el aparato solo después de que el motor se haya detenido por completo y después de desenchufar el cable de alimentación.
- Extraiga la pieza de trabajo desde el lado de descarga solo si la pieza ya está tan dentro del aparato que resulta imposible extraerla con seguridad desde el lado de alimentación.
- No cepille más de dos piezas al mismo tiempo. En este caso, introduzca ambas piezas de trabajo por los lados exteriores de la apertura de alimentación.
- Utilice según se necesite: un sistema de aspiración de virutas (accesorios); cera de deslizamiento para que las piezas de trabajo se deslicen fácilmente sobre la mesa de canteado.



¡Atención!

En el interior del aparato hay un interruptor de fin de carrera. Al introducir piezas de trabajo asegúrese de no dañar el interruptor de fin de carrera.

1. Adopte una postura de trabajo correcta:
 - en el lado del interruptor;
 - de cara al aparato;
2. Ajuste el espesor del cepillo con la manivela.



Nota:

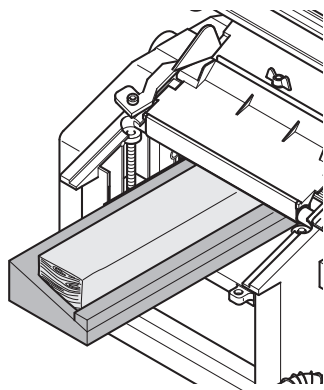
El espesor máximo de cepillo por pasada es de 3 mm. Sin embargo, este espesor máximo solo se podrá cepillar si:

- las cuchillas cepilladoras están muy afiladas;
- se trata de maderas blandas;
- no se utiliza la anchura máxima de la pieza de trabajo.

De lo contrario, existe el riesgo de sobrecargar el aparato.

Es preferible realizar varias pasadas para conseguir el espesor deseado de la pieza de trabajo.

3. Para cepillar piezas de trabajo cuyas caras no son paralelas, utilice dispositivos de alimentación adecuados (fabrique plantillas de empuje adecuadas).



4. Ponga en marcha el motor.
5. Introduzca la pieza de trabajo lentamente y de forma recta. A continuación, la pieza ya entrará en el aparato de forma automática.
6. La pieza de trabajo debe desplazarse de forma recta a través de la canteadora.
7. Tras finalizar el cepillado, desconecte inmediatamente el aparato si no va a continuar trabajando.

7. Conservación y mantenimiento



¡Peligro!

Antes de empezar cualquier trabajo de mantenimiento y de limpieza:

- Desconecte el aparato.
- Desconecte el enchufe de la red.
- Espere hasta que el aparato se haya detenido por completo.

Utilice exclusivamente piezas de repuesto originales, especialmente si se trata de los dispositivos de seguridad, ya que las piezas no controladas ni homologadas por el fabricante pueden ocasionar daños imprevisibles.

Después de todos los trabajos de mantenimiento y de limpieza:

- Vuelva a activar todos los dispositivos de seguridad y controle que funcionen correctamente.
- Asegúrese de que no haya ninguna herramienta o similar cerca o en el aparato.

Cualquier trabajo de mantenimiento o de reparación distinto a los descri-

tos en este capítulo, deberá ser realizado exclusivamente por técnicos especializados.

7.1 Desmontaje y montaje de las cuchillas cepilladoras



Nota:

Si las cuchillas cepilladoras están desafiladas

- se reducirá el rendimiento del cepillado,
- aumentará el peligro de retroceso y
- se sobrecargará el motor.

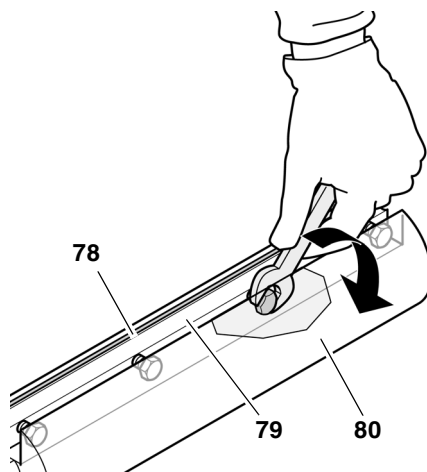


¡Peligro!

¡Existe riesgo de cortes por contacto con las cuchillas cepilladoras! Use guantes para cambiar las cuchillas cepilladoras.

Para desmontar las cuchillas cepilladoras:

1. Desconecte el enchufe de la red.
2. Desmonte el tope.
3. Suba totalmente hacia arriba la tapa de protección del árbol portacuchillas y muévelo hacia fuera.
4. Atornille hasta el fondo cuatro tornillos de cabeza hexagonal en la barra de fijación de la cuchilla cepilladora (utilice guantes!).



5. Extraiga la barra de fijación (79) junto con la cuchilla cepilladora (78) fuera del árbol portacuchillas (80).
6. Limpie las superficies del árbol portacuchillas y de la barra de fijación de la cuchilla cepilladora.



¡Peligro!

No use detergentes (por ejemplo, para eliminar restos de resinas) que puedan corroer los componentes de aleación ligera de la sierra, ya que se perjudica la resistencia de los mismos.

Para montar las cuchillas cepilladoras:



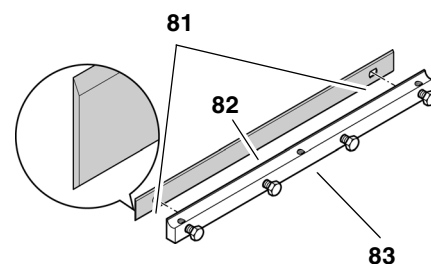
Nota:

Si se utilizan cuchillas cepilladoras con filo por ambos lados, es suficiente con invertir las cuchillas siempre que el otro lado esté suficientemente afilado.

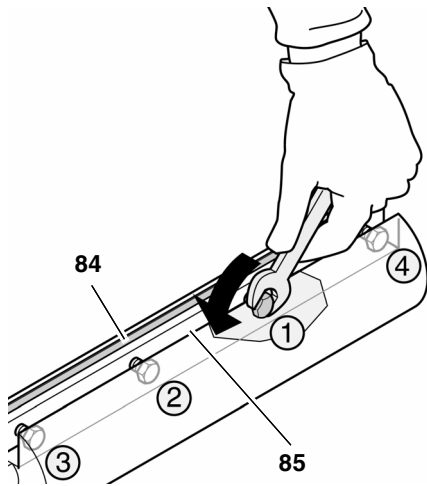


¡Peligro!

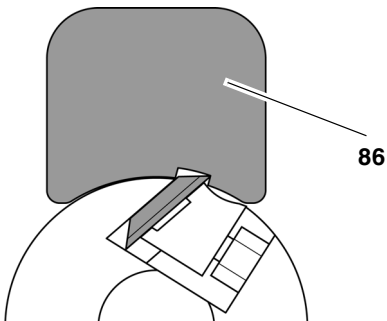
- Use solamente cuchillas cepilladoras adecuadas (véase "Datos Técnicos") – las cuchillas cepilladoras inadecuadas, incorrectamente montadas, desafiladas o deterioradas pueden soltarse o bien incrementar considerablemente el peligro de contragolpe.
 - Asegúrese de que siempre se cambien o inviertan ambas cuchillas cepilladoras.
 - Monte las cuchillas cepilladoras usando exclusivamente piezas originales.
7. Coloque la cuchilla cepilladora afilada sobre la barra de fijación de la cuchilla cepilladora. Los dos pasadores de la barra de fijación de la cuchilla cepilladora deben encajar en los dos orificios (81) de la cuchilla.



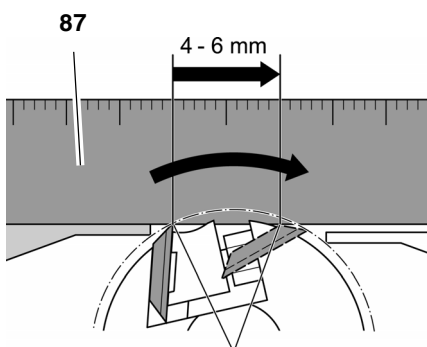
8. Coloque la barra de fijación (83) con la cuchilla cepilladora (82) en el árbol portacuchillas. Tenga cuidado de que la cuchilla no se salga de los dos pasadores de la barra de fijación.
9. Gire hacia fuera los 4 tornillos de cabeza hexagonal de la barra de fijación de la cuchilla cepilladora hasta que la barra de fijación (85) y la cuchilla (84) apenas se puedan mover paralelamente al árbol del árbol portacuchillas.



10. Para comprobar cuánto sobresalen las cuchillas, hay dos posibilidades:
- Con el calibre de ajuste (86) (según las prescripciones para la prevención de accidentes, el calibre debe suministrarse con el aparato).
 - Coloque el calibre de ajuste de la cuchilla cepilladora sobre el árbol portacuchillas tal y como se muestra en la figura. Las cuchillas deben sobresalir de manera que toquen el calibre de ajuste. Esta comprobación debe llevarse a cabo en ambas cuchillas cepilladoras y a ambos lados del árbol portacuchillas.

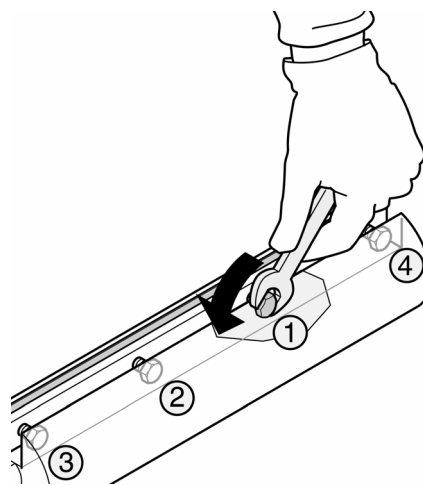


- Utilice una regla de aluminio (87) (ésta es más exacta que el calibre de ajuste).
- Coloque la regla de aluminio sobre la mesa de descarga y el árbol portacuchillas tal y como se muestra en la figura.



- Gire manualmente el árbol portacuchillas una vuelta en dirección contraria a la dirección de trabajo.

- Las cuchillas cepilladoras estarán ajustadas correctamente si la regla se desplaza entre 4 y 6 mm al girar el árbol portacuchillas. Esta comprobación debe efectuarse a ambos lados del árbol portacuchillas.
11. Para ajustar el saliente de las cuchillas, gire los tornillos prisioneros de la barra fijadora de la cuchilla cepilladora con una llave allen de 3 mm.
 12. Para apretar la pieza, desatornille completamente los cuatro tornillos hexagonales de la barra de fijación de la cuchilla cepilladora. Para evitar deformar la barra de fijación de la cuchilla cepilladora, comience con los tornillos del centro y luego apriete paso a paso los tornillos cercanos al borde.



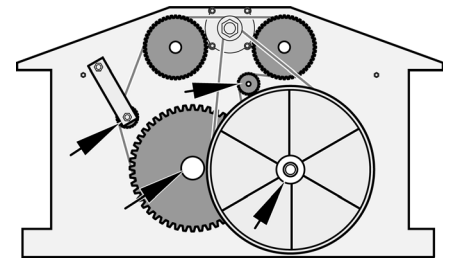
¡Peligro!

- No utilice una prolongación de llave para llevar a cabo el apriete.
- No apriete los tornillos golpeando sobre la llave.

13. Coloque la tapa de protección del árbol portacuchillas nuevamente en su posición inicial.
14. Coloque el tope.

7.2 Mantenimiento del engranaje de avance

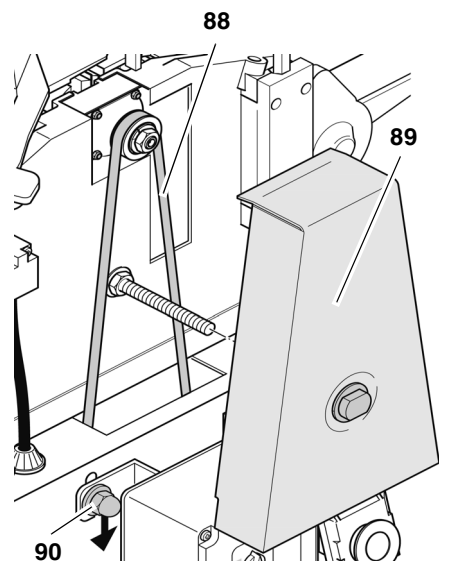
1. Desconecte el enchufe de la red.
2. Desenrosque las dos tuercas de la cubierta del engranaje y retire la cubierta.
3. Elimine el polvo de madera y las virutas con un sistema de aspiración de virutas o con un pincel.
4. Aplique una capa fina de spray de mantenimiento y limpieza a la cadena de rodillos y a los cojinetes de los ejes (flechas) (¡no use aceite!).



5. Coloque la cubierta del engranaje y atorníllela con las dos tuercas.

7.3 Tensado de la correa de transmisión principal

1. Desconecte el enchufe de la red.
2. Desenrosque la tuerca de la cubierta de la correa de transmisión y retire la cubierta (89).
3. Compruebe la tensión de la correa ejerciendo presión con el dedo pulgar. La correa de transmisión principal (88) no debe ceder más de 10 mm en el centro. Si fuese necesario, vuelva a retensar la correa de transmisión principal:
4. Afloje los cuatro tornillos de montaje del motor aproximadamente una vuelta.



5. Empuje el motor hacia abajo para tensar la correa.
6. Después de haber ajustado la tensión correcta en la correa, apriete en cruz los tornillos para fijar el motor (90).
7. En caso necesario, elimine el polvo de madera y las virutas mediante un sistema de aspiración de virutas o con un pincel.
8. Coloque la cubierta de la correa de transmisión y atorníllela con la tuerca.

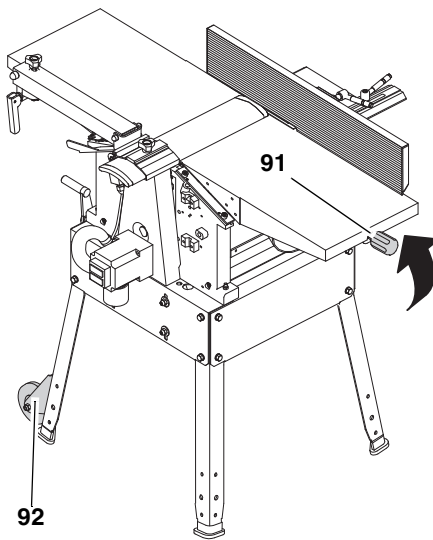
7.4 Limpieza y cuidado de la máquina

1. Desconecte el enchufe de la red.

2. Elimine el polvo de madera y las virutas mediante un sistema de aspiración de virutas o con un pincel.
 - árbol portacuchillas;
 - regulador de altura de la tapa de protección del árbol portacuchillas;
 - regulador de altura de la mesa de canteado;
 - engranaje de avance.
3. Aplique una capa fina de spray de mantenimiento y limpieza a los componentes siguientes (¡no use aceite!):
 - regulador de altura de la mesa de canteado;
 - regulador de altura de la tapa de protección del árbol portacuchillas;
4. Aplique una capa fina de cera de deslizamiento sobre la mesa de alimentación, la mesa de descarga y la mesa de canteado.

7.5 Transporte del aparato

La máquina puede ser transportada por una sola persona. Para ello, inclinar el aparato con el regulador de altura (91) hasta que se apoye sobre las ruedas de transporte (92) y después desplazarla sobre las ruedas de transporte.



7.6 Almacenamiento del aparato



1. Desconecte el enchufe de la red.
2. Conserve el aparato de manera que
 - no pueda ser puesta en marcha por personas no autorizadas y
 - que nadie pueda lesionarse con el aparato inmovilizado.



¡Atención!

No guarde nunca el aparato a la intemperie sin protección, ni tampoco en un ambiente húmedo.

7.7 Tabla de mantenimiento

¡Las comprobaciones y los procedimientos aquí descritos contribuyen a aumentar la seguridad! ¡Si cualquiera de los componentes mencionados estuviera defectuoso, no debe usarse el aparato hasta que los defectos hayan sido eliminados correctamente!

Antes de comenzar el trabajo	
Seguro anti-retroceso	Compruebe que: <ul style="list-style-type: none"> – la movilidad de los ganchos (deben caer por su propio peso) – las puntas de las ganchos (no deben estar redondeadas)
Cuchilla cepilladora	Compruebe que: <ul style="list-style-type: none"> – el apriete – el filo – estado general (sin mellas, etc.)
Interior del aparato Vástagos rosca-dos (regulador de altura) Boca de aspiración de virutas (si se trabaja sin aspiración)	Elimine: <ul style="list-style-type: none"> – virutas de madera – polvo de la madera
Rodillo de salida	Compruebe que: <ul style="list-style-type: none"> – ¿El revestimiento no presenta daños? – ¿La pieza de trabajo avanza correctamente?
Mesas de alimentación y de descarga	– Aplique una capa fina de cera de deslizamiento.

Una vez al mes (si se usa diariamente)	
Vástagos rosca-dos (regulador de altura)	Aplique una capa fina de spray de mantenimiento y limpieza
Mesas de alimentación y de descarga	Compruebe y, si fuera necesario, corrija la alineación

Una vez al mes (si se usa diariamente)	
Cable de alimentación	Revise si presenta desperfectos y, si fuera necesario, solicite a un electricista que cambie el cable.

8. Reparaciones



Las reparaciones de herramientas eléctricas solamente deben ser efectuadas por electricistas especializados.

Si tiene necesidad de reparar alguna herramienta eléctrica, diríjase por favor a su distribuidor de Metabo. En la página www.metabo.com encontrará las direcciones correspondientes.

En la página www.metabo.com puede usted descargarse las listas de repuestos.

9. Protección medioambiental

El material de embalaje del aparato es 100% reciclable.

Las herramientas eléctricas y los accesorios desechados contienen grandes cantidades de materias primas y plásticos aprovechables, que pueden ser reciclados.

Estas instrucciones están impresas en papel libre de cloro.

10. Problemas y averías



Antes de reparar cualquier avería:

1. Apague la máquina.
2. Espere hasta que el árbol portacuchillas se haya detenido por completo.
3. Desconecte el enchufe de la red.



¡Peligro de corte por contacto con el árbol portacuchillas en movimiento!

El rearranque accidental del aparato puede causar graves lesiones.



¡Peligro de quemaduras!
Nada más terminar el trabajo, las cuchillas de cepillado pueden estar todavía calientes - Deje enfriar el aparato antes de reparar cualquier avería.



¡Peligro!

Después de reparar cualquier avería: Vuelva a activar todos los dispositivos de seguridad y controle que funcionan correctamente.

El motor no funciona:

- El relé de baja tensión se ha activado debido a una caída temporal de tensión.
 - Vuelva a ponerlo en marcha.
- No hay tensión de alimentación.
 - Compruebe el cable, el enchufe, la caja de enchufe y el fusible.
- El motor se sobrecalienta, por ejemplo, debido a cuchillas cepilladoras desafiladas, a una carga excesiva o a un atascamiento de las virutas.
 - Elimine la causa del sobrecalentamiento y deje enfriar el motor unos 10 minutos, después póngalo nuevamente en marcha.
- Las clavijas de contacto en la mesa de alimentación o en la campana de aspiración no se han enclavado en el interruptor de contacto.
 - Monte correctamente la mesa de alimentación o la campana de aspiración. Reajuste las clavijas de contacto, si fuera necesario.
 - Para el canteado: Controle si el tornillo de ajuste de la tapa recogedora de virutas está girado hasta la posición final, y si es necesario, corríjalo. Sólo entonces estará activado el interruptor de contacto y se podrá encender la máquina (véase el capítulo 6.3. "Funcionamiento como canteadora").
 - Para el allanado: Controle si la campana de aspiración de virutas está correctamente montada. Sólo entonces estará activado el interruptor de contacto y se podrá encender la máquina (véase el

capítulo 6.1. "Funcionamiento como allanadora").

Reducción de potencia:

- Cuchillas cepilladoras desafiladas.
 - Inserte cuchillas afiladas.
- La correa de transmisión principal patina.
 - Tense la correa de transmisión principal.

La superficie cepillada queda rugosa:

- Cuchillas cepilladoras desafiladas.
 - Inserte cuchillas afiladas.
- Cuchillas cepilladoras atascadas por viruta.
 - Retire las virutas.
- La pieza de trabajo está aún demasiado húmeda.
 - Seque la pieza de trabajo.

La superficie cepillada está agrietada:

- Cuchillas cepilladoras desafiladas.
 - Inserte cuchillas afiladas.
- Cuchillas cepilladoras atascadas por viruta.
 - Retire las virutas.
- La pieza de trabajo se ha cepillado en sentido contrario a la veta.
 - Cepille la pieza de trabajo en el sentido opuesto.
- Se está cepillando demasiado material de una vez.
 - Realice varias pasadas con un espesor de cepillado menor.

Velocidad de avance de la pieza de trabajo demasiado lenta (canteado):

- Acumulación de resina en la mesa de canteado.
 - Limpie la mesa de canteado y aplique una capa fina de cera de deslizamiento.
- Los rodillos de avance están demasiado rígidos.
 - Repare los rodillos de avance.

- La correa de transmisión principal patina.
 - Tense la correa de transmisión principal.

La pieza de trabajo se atasca (canteado):

- Se está cepillando demasiado material de una vez.
 - Realice varias pasadas con un espesor de cepillado menor.

11. Accesorios suministrables

Para tareas específicas, dispone en su comercio especializado de los siguientes accesorios, las imágenes se encuentran en la contraportada:

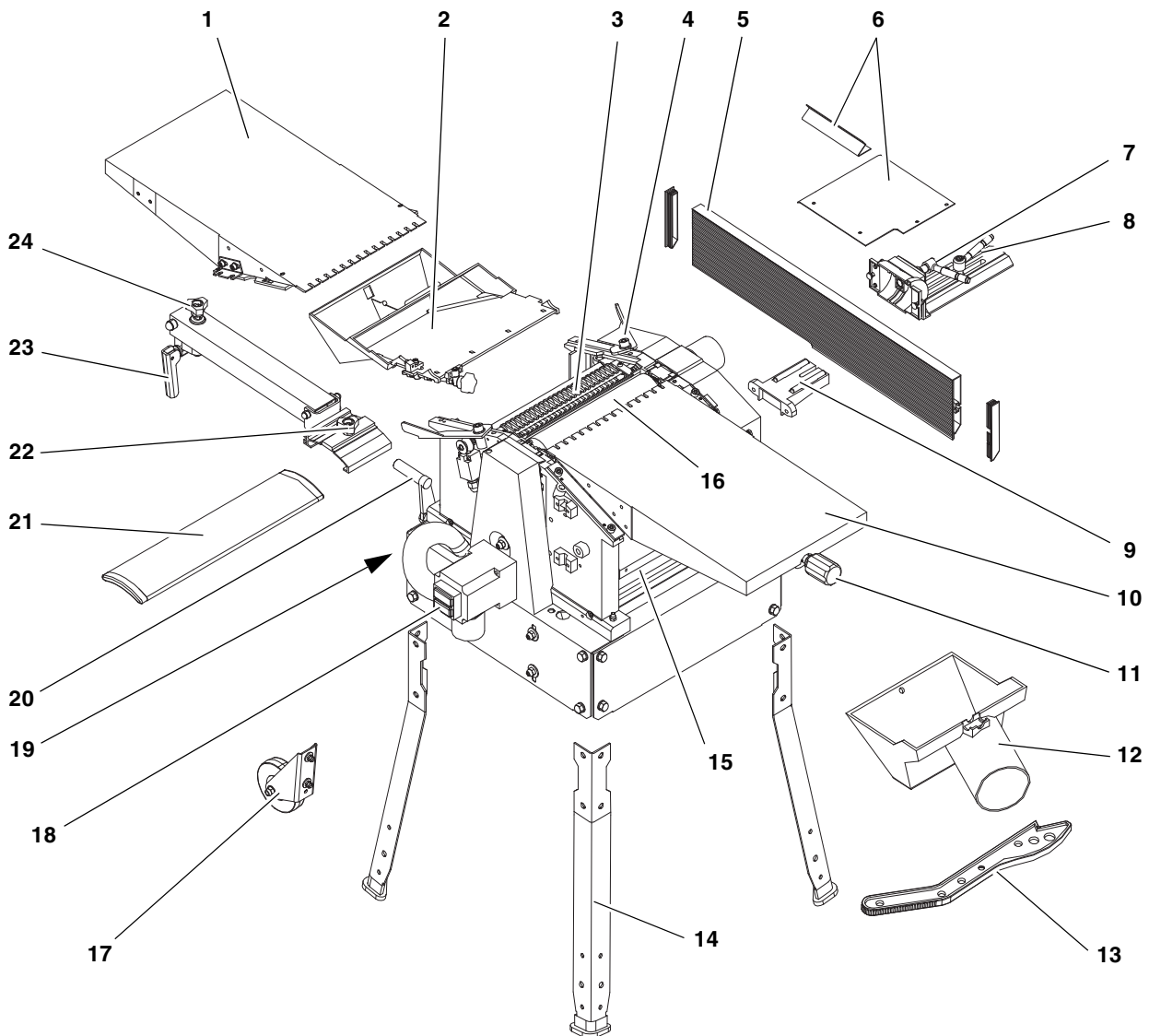
- A** Adaptador de aspiración para conectar a un sistema de aspiración de virutas
- B** Soporte de tres ruedas para facilitar el guiado preciso de piezas de trabajo largas
- C** Cuchilla cepilladora para cepillar madera (rectificable)
- D** Cuchilla cepilladora para cepillar madera
- E** Cuchilla cepilladora para cepillar madera (de metal duro, rectificable)
- F** Set de recambio para la barra de cuchillas
Para desmontar las cuchillas cepilladoras:
- G** Regulador de cuchillas cepilladoras para ajustar fácilmente el saliente de las cuchillas.
- H** Producto deslizante WAXILIT para facilitar un buen deslizamiento de la madera sobre las mesas de apoyo
- I** Spray de mantenimiento y limpieza para eliminar los restos de resina y para conservar las superficies metálicas

12. Datos técnicos

		HC 260 C WNB	HC 260 C DNB
Motor	50 Hz	W	2200
Tensión		V	230
Protección por fusible		A	16
Revoluciones de marcha en vacío			
Motor		min ⁻¹	2700
Árbol portacuchillas		min ⁻¹	6500
Velocidad de avance durante el canteado		m/min	5

Dimensiones de las cuchillas de cepillado			
Longitud	mm	260	260
Anchura	mm	18,6	18,6
Espesor	mm	1	1
Dimensiones del aparato			
Profundidad (total incluyendo las mesas de entrada y de salida)	mm	1110	1110
Anchura	mm	575	575
Altura	mm	940	940
Aparato completo con embalaje	kg	76,0	76,0
Aparato listo para su uso	kg	71,0	71,0
Valores de emisión de ruido durante el allanado según EN 61029-1 *			
Nivel de intensidad acústica L_{pA} (bajo carga)	dB (A)	84,1	84,1
Nivel de emisiones acústicas L_{pA} (bajo carga)	dB (A)	91,3	91,3
Inseguridad de medición K_{WA}	dB (A)	3	3
Valores de emisión de ruido durante el canteado según EN 61029-1 *			
Nivel de intensidad acústica L_{pA} (bajo carga)	dB (A)	87,6	87,6
Nivel de emisiones acústicas L_{pA} (bajo carga)	dB (A)	94,1	94,1
Inseguridad de medición K_{WA}	dB (A)	3	3
Dimensiones de la pieza de trabajo			
anchura máxima	mm	260	260
altura máxima (canteado)	mm	160	160
* Los valores indicados son únicamente valores de emisiones y no quiere decir necesariamente que sean valores fiables para el puesto de trabajo. Aunque existe una correlación entre los valores de emisiones y los de inmisión, no se puede decir con certeza si es necesario tomar medidas de prevención adicionales o no. Los factores que influyen en el nivel de inmisión realmente existente en el puesto de trabajo incluyen el tipo de local y de otras fuentes de ruido como, por ejemplo, el número de máquinas y de otros procesos de trabajo adyacentes. Asimismo, los valores admisibles para el puesto de trabajo pueden diferir de un país a otro. Sin embargo, esta información permite al usuario realizar una mejor evaluación de los riesgos y de los peligros.			

1. Hyvelmaskinens uppbyggnad



- | | | | |
|----|--|----|---|
| 1 | Riktbord - utmatning | 12 | Spånsugkåpa |
| 2 | Spånutkastarkåpa | 13 | Påskjutare |
| 3 | Backslagssäkring | 14 | Ben |
| 4 | Spärrspak för riktbord - utmatning | 15 | Planbord |
| 5 | Anhåll | 16 | Knivaxel |
| 6 | Täckplåt | 17 | Transporthjul |
| 7 | Spännspek för geringsinställning av anhållet | 18 | Strömbrytare för start/stopp |
| 8 | Spännspek för sidoförskjutning av anhållet | 19 | Skruv för förvaring av skjutstock när den inte används. |
| 9 | Anhållsfäste | 20 | Höjdinställning för planbordet |
| 10 | Riktbord - inmatning | 21 | Kutterskydd |
| 11 | Höjdinställning av riktbordet för inmatning | 22 | Sidoinställning av kutterskyddet |
| | | 23 | Låsarm |
| | | 24 | Höjdinställning av kutterskyddet |

Medföljande tillbehör:

Skruvnyckel 10 mm

Insexnyckel 3 mm

Inställningsmall för hyvelstål

Innehållsförteckning

1. **Hyvelmaskinens uppbyggnad**
2. **Läs detta först!**
3. **Säkerhet**
 - 3.1 Avsedd användning
 - 3.2 Allmänna säkerhetsanvisningar
 - 3.3 Symboler på maskinen
 - 3.4 Säkerhetsanordningar
4. **Manöverenheter**
5. **Montering**
 - 5.1 Ta bort transportskyddet
 - 5.2 Benmontering
 - 5.3 Montera riktbordet
 - 5.4 Montera höjinställning för planbordet
 - 5.5 Montera spånutkastarkåpan
 - 5.6 Montera anhället
 - 5.7 Nätanslutning
6. **Arbetsbeskrivning**
 - 6.1 Användning som rikthyvel
 - 6.2 Riktning av arbetsstycken
 - 6.3 Användning som planhyvel
 - 6.4 Planhyvling av arbetsstycken
7. **Reparation och underhåll**
 - 7.1 Demontering och montering av hyvelstål
 - 7.2 Underhåll av matningsdriften
 - 7.3 Spänna huvuddrivremmen
 - 7.4 Rengöring och skötsel av maskinen
 - 7.5 Transportera maskinen
 - 7.6 Förvaring av maskinen
 - 7.7 Underhållstabell
8. **Reparation**
9. **Miljöskydd**
10. **Problem och felsökning**
11. **Tillgängligt tillbehör**
12. **Tekniska data**

2. Läs detta först!

Denna bruksanvisning är skriven så att du ska kunna arbeta med maskinen snabbt och säkert. Här kommer en liten vägvisare om hur du ska läsa bruksanvisningen:

- Läs igenom hela bruksanvisningen före driftsättning. Följ alla säkerhetsanvisningar.
- Denna bruksanvisning riktar sig till personer som har grundläggande tekniska kunskaper i användning av maskiner som den som beskrivs i denna anvisning. Om du inte har någon som helst erfarenhet av användning av dessa maskiner bör

du först rådfråga en person som har denna erfarenhet.

- Förvara alla dokument som levererats med denna maskin lätt åtkomliga så att du vid behov kan informera dig. Spara kvittot för eventuella garantifall.
- Om du säljer eller lånar ut utrustningen ska alla levererade dokument medfölja.
- Tillverkaren ansvarar inte för skador som uppstår genom att bruksanvisningen inte beaktas.

Information kännetecknas på följande sätt i bruksanvisningen:



Fara!
Varning för personskador eller skador på miljön.



Risk för elstöt!
Varning för personskador pga. elektricitet.



Risk för indragning!
Varning för personskador genom att kroppsdelar eller kläder dras in.



Observera!
Varning för materialskada.



Info:
Kompletterande information.

- Siffror i bilderna (1, 2, 3, ...)
- Kännetecknar enskilda komponenter;
- numreras fortlöpande;
- syftar på motsvarande siffra inom parentes (1), (2), (3) ... i texten intill.
- Handlingsanvisningar som måste genomföras i en bestämd ordningsföljd är numrerade.
- Handlingsanvisningar som ej måste genomföras i en bestämd ordningsföljd är kännetecknade med en punkt.
- Uppräkningar kännetecknas med ett streck.

3. Säkerhet

3.1 Avsedd användning

Maskinen är avsedd för rikthyvling och planhyvling av massivt trä. De angivna maxmått på arbetsstyckena måste följas (se Tekniska data).

Följande arbeten får inte genomföras med den här maskinen:

- Insatsarbeten (dvs. all typ av bearbetning där inte hela arbetsstyckets längd bearbetas).
- Hyvling av fördjupningar, sprintar eller ursparningar.
- Hyvling av kraftigt böjt trä, om kontakten mellan riktbord för inmatning och mellanbord är otillräcklig.

Allt annat är otillåtet. Om maskinen används på felaktigt sätt, om maskinen förändras eller om delar som inte kontrollerats och godkänts av tillverkaren används, uppstår det risk för allvarliga skador!

3.2 Allmänna säkerhetsanvisningar

En hyvelmaskin är ett farligt verktyg som kan orsaka allvarliga skador vid oaktsamhet.



Observera!

När du använder elverktyg, så måste du följa följande grundläggande säkerhetsföreskrifter för att undvika elstötar, skador och brand.

- Observera följande säkerhetsanvisningar när du använder maskinen för att undvika person- eller materialskador.
- Beakta även de särskilda säkerhetsanvisningarna i respektive kapitel.
- Beakta även lagstadgade riktlinjer eller bestämmelser för olycksförebyggande vid användning av hyvelmaskiner.



Allmänna risker!

- Håll ordning på arbetsplatsen – om det är rörigt på arbetsplatsen kan det lätt hända en olycka.
- Var uppmärksam. Var medveten om vad du gör. Använd sunt förnuft. Använd inte maskinen om du är okoncentrerad.
- Använd inte maskinen om du är påverkad av alkohol, droger eller läkemedel.
- Kom ihåg att även ta hänsyn till yttre faktorer. Se till att du har bra belysning.
- Undvik olämpliga kroppsställningar. Det är viktigt att stå stadigt och att alltid hålla jämvikten.
- Använd lämpliga stöd för långa arbetsstycken så att arbetsstyckena stöttas upp. Ställ in lämplig höjd på verktygsstöden.
- Maskinen får inte användas i närheten av brandfarliga vätskor eller gaser.
- Maskinen får endast tas i drift och användas av personer som vet hur en hyvelmaskin fungerar och känner

till de risker som är förknippade med den.

Personer under 18 år får endast använda maskinen i samband med utbildning under uppsikt av en handledare.

- Obehöriga, speciellt barn, får inte vistas i riskområdet. Låt inga andra personer komma i beröring med maskinen eller nätkabeln under drift.
- Undvik att överbelasta maskinen – använd den endast inom det effektområde som anges under Tekniska data.
- Hyvla aldrig djupare än 1/8" (3 mm).
- Stäng av maskinen när den inte används.



Fara pga. elektricitet!

- Utsätt inte maskinen för regn. Använd den inte heller i våta eller fuktiga utrymmen.
- Undvik att komma i beröring med jordade delar (t.ex. värmeelement, rör, spisar, kylskåp) när du arbetar med maskinen.
- Nätkabeln får inte användas för ändamål som den inte är avsedd för.
- Kontrollera med jämna mellanrum anslutningen till maskinen och låt behörig elektriker byta den om den är skadad.
- Kontrollera förlängningskabeln med jämna mellanrum och byt den om den är skadad.
- Utomhus ska du bara använda förlängningskablar avsedda och märkta för utomhusbruk.
- Kontrollera alltid att maskinen inte är ansluten till elnätet innan du påbörjar eventuella servicearbeten.



Risk för skärskador vid beröring av roterande kutter!

- Håll alltid tillräckligt avstånd till kuttern.
 - Använd lämpliga påskjutare om det behövs.
 - Håll tillräckligt avstånd till drivna komponenter under arbetets gång.
 - Vidrör aldrig spånutsugsanläggningen eller kutterskyddet under drift.
- För att förhindra oavsiktlig aktivering av maskinen ska den alltid stängas av i följande fall:
 - Efter strömavbrott.
 - Innan du drar ut eller sätter i nätkontakten.
- Maskinen får inte användas utan skyddsanordningar.

- Vänta tills att kuttern står stilla innan du avlägsnar delar eller små arbetsstycken, trärester osv. som fastnar i maskinen eller i arbetsområdet.



Risk för skärskador även på stillastående kutter!

- Använd handskar vid byte av hyvelstål.
- Förvara hyvelstålen så att ingen kan skada sig på dem.



Risk för indragning!

- Var försiktig så att inga kroppsdelar eller föremål dras in tillsammans med arbetsstyckena. Bär inte slips, handskar eller kläder med långa eller breda ärmar. Om du har långt hår ska du använda härmät.
- Hyvla aldrig arbetsstycken med
 - linor,
 - snören,
 - band,
 - sladdar eller
 - trådar eller arbetsstycken som innehåller sådana material.



Arbetsstycket kan slå tillbaka (arbetsstycket fastnar i kuttern och slungas mot användaren)!

- Påbörja inte arbetet om backslags-säkringen inte fungerar som den ska.
- Använd alltid vassa hyvelstål. Trubbiga hyvelstål kan fastna i arbetsstyckets yta.
- Förskjut inte arbetsstyckena.
- Om det finns anledning till det, måste arbetsstycket kontrolleras, så att det inte innehåller främmande föremål (t.ex. spik eller skruv).
- Hyvla aldrig flera arbetsstycken samtidigt. Risk för olyckor föreligger om enskilda arbetsstycken bearbetas okontrollerat av kuttern.
- Avlägsna små bitar av arbetsstycken, trärester osv. från arbetsområdet – kuttern ska då stå helt stilla och nätkabeln ska vara utdragen.
- Kontrollera att inga verktyg eller lösa delar ligger kvar i maskinen när den startas (t.ex. efter servicearbeten).



Fara på grund av bristande personlig skyddsutrustning!

- Använd hörselskydd.
- Använd skyddsglasögon.
- Använd andningsskydd.
- Använd rätt arbetskläder.
- Vid arbete utomhus rekommenderas halkfria skor.



Fara för trädamm!

- Vissa sorters trädamm (t.ex. från bok-, ek- och askträ) kan orsaka cancer vid inandning. Arbeta om möjligt med ett utsugssystem. Systemet måste uppfylla de värden som anges under Tekniska data.
- Se till att så lite trädamm som möjligt sprids till omgivningen:
 - Avlägsna trädamm ur arbetsområdet (blås ej bort det!);
 - Reparera otätheter i utsugssystemet.
 - Se till att arbetsplatsen har god ventilation.



Fara vid tekniska förändringar på maskinen eller vid användning av delar som ej testats och godkänts av tillverkaren!

- Montera maskinen exakt enligt dessa anvisningar.
- Använd endast delar som godkänts av tillverkaren. Detta gäller särskilt för säkerhetsanordningarna (se reservdelslistan för ordernummer).
- Genomför inga ändringar på maskindelarna.



Fara på grund av fel på maskinen!

- Vårda maskinen och dess tillbehör noggrant. Följ serviceanvisningarna.
- Kontrollera om det finns eventuella skador på maskinen före varje användning:

Innan maskinen används måste man noga undersöka att säkerhetsanordningar, skyddsanordningar eller lätt skadade delar fungerar som de ska. Kontrollera att rörliga delar fungerar felfritt och inte fastnar. Alla delar måste vara riktigt monterade och alla villkor uppfyllda för att maskinen ska kunna fungera felfritt.
- Använd aldrig maskinen om nätkabeln är skadad. Annars finns det risk för elstöt. Låt kvalificerad elektriker byta ut skadade kablar omedelbart.
- Skadade skyddsanordningar eller delar ska repareras eller bytas av godkänd serviceverkstad. Låt en serviceverkstad byta ut trasiga strömbrytare. Maskinen får inte användas om strömbrytaren inte fungerar.
- Handtagen ska vara torra och fria från olja och fett.



Fara pga. blockerande arbetsstycken eller delar!

Om en blockering förekommer:

1. Stäng av maskinen.

2. Dra ut nätkontakten.
3. Använd handskar.
4. Åtgärda blockeringen med lämpligt verktyg.

3.3 Symboler på maskinen



Fara!

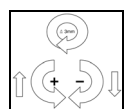
Om följande varningar inte beaktas kan det leda till svåra person- eller sakskador.



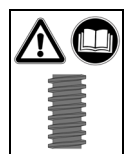
Läs bruksanvisningen.



Håll alltid tillräckligt avstånd till kuttern.
Håll tillräckligt avstånd till drivna komponenter under arbetets gång.

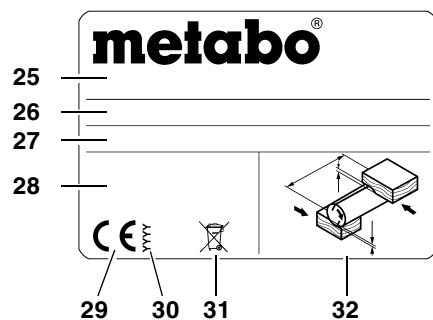


Höjdinställning för planbordet.



Observera kap. 7.4 "Rengöring och skötsel av maskinen"!

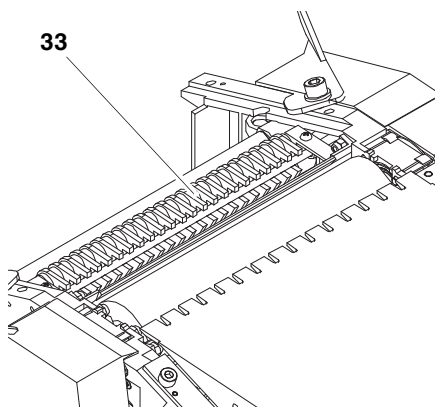
Information på typskylten:



- | | |
|----|---|
| 25 | Tillverkare |
| 26 | Serienummer |
| 27 | Maskinbeteckning |
| 28 | Motordata (se även Tekniska data) |
| 29 | CE-märkning – maskinen uppfyller tillämpliga EG-direktiv enligt försäkran om överensstämmelse |
| 30 | Tillverkningsår |
| 31 | Skrotningssymbol – maskinen kan lämnas in för skrotning till tillverkaren. |
| 32 | Tillåtna mått för arbetsstycket |

3.4 Säkerhetsanordningar

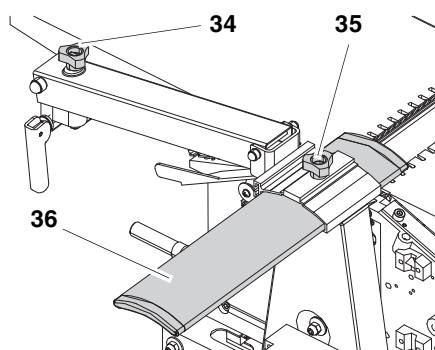
Backslagssäkring



Backslagssäkringen (33) förhindrar att ett arbetsstycke slungas bakåt av den roterande kuttern mot användaren.

- Alla griparmar på backslagssäkringen ska smalna av vid underkanten.
- Alla griparmar på backslagssäkringen ska återgå till utgångsläget (nedåt) av sig själva.

Kutterskydd

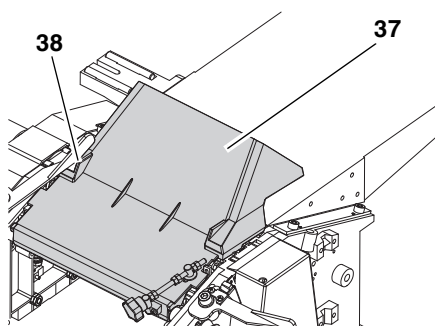


Kutterskyddet (36) förhindrar att den roterande kuttern kan vidröras uppifrån vid rikthyvling.

- Lossa först klämskruven (35) och anpassa därefter kutterskyddet till arbetsstyckets bredd.
- Med höjdinställningsskruven (34) anpassas kutterskyddet till arbetsstyckets höjd. Kutterskyddet kan höjddjusteras mellan 0 och 85 mm för användning som rikthyvel.

För att kutterskyddet ska vara effektivt ska det alltid anpassas till arbetsstycket. Vid frammatning av arbetsstycket glider händerna över kutterskyddet.

Spånutkastarkåpa



Vid planhyvling fungerar spånutkastarkåpan (37) som ett extra kutterskydd.

I detta fall fälls spånutkastarkåpan (37) upp och inställningsskruven (38) skruvas moturs till ändläget (spånutkastarkåpan är säkrad).

4. Manöverelement

Strömbrytare för start/stopp

- Start = Tryck på den gröna strömbrytaren.
- Stopp = Tryck på den röda strömbrytaren.

Nollspänningsrelä

Vid strömavbrott aktiveras ett nollspänningsrelä. Detta förhindrar att maskinen slås på automatiskt när strömmen återupprättas. Maskinen måste slås på med den gröna knappen igen.

Överbelastningsskydd

Hyvelmaskinen är utrustad med ett inbyggt överbelastningsskydd. Den slår från maskinen om motorn överhettas. Så här startas hyveln igen:

1. Låt motorn svalna (ungefär tio minuter).
2. Tryck på den gröna knappen.

Höjdinställning för planbordet (när maskinen används som planhyvel)

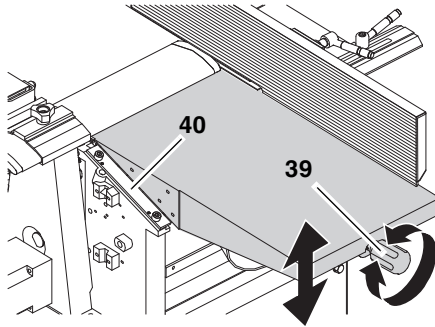
Med höjdinställningen för planbordet kan man ställa in hur mycket material som ska hyvlas av (= arbetsstyckets tjocklek efter bearbetning) när maskinen används som planhyvel.

- Höjden på planbordet förändras med 3 mm per varv.
- Maximalt 3 mm kan avverkas per hyvling.
- I hyveln kan arbetsstycken med en tjocklek på max 160 mm bearbetas.

Höjdinställning av riktbordet för inmatning (när maskinen används som rikthyvel)

Med höjdinställningen (39) för riktbordet för inmatningen kan man ställa in hur mycket material som ska avverkas när maskinen används som rikthyvel.

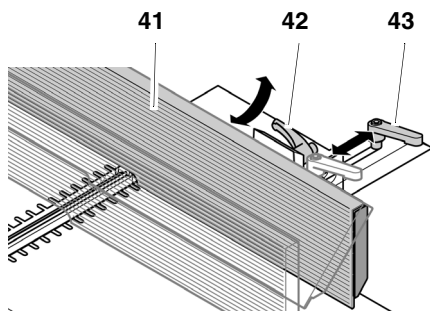
- Ett streck på skalan bredvid inmatningsbordet (40) motsvarar 1 mm spånhyvling.
- Maximalt 3 mm kan avverkas per hyvling.



Anhåll

Anhåll (41) fungerar som sidostyrning av arbetsstycket vid rikthvling.

- Lossa först spännsaken (43). Därefter kan anhållet anpassas till arbetsstyckets bredd.
- Lossa först spännsaken (42). Därefter kan anhållet lutas max 45°.



5. Montering

⚠ Fara!

Om maskinen byggs om eller om delar som inte provats och godkänts av tillverkaren används kan det leda till oförutsedda skador under drift!

- Maskinen ska monteras exakt enligt dessa anvisningar.
- Använd endast de delar som ingår i leveransen.
- Genomför inga ändringar på maskindelarna.

Nödvändiga verktyg:

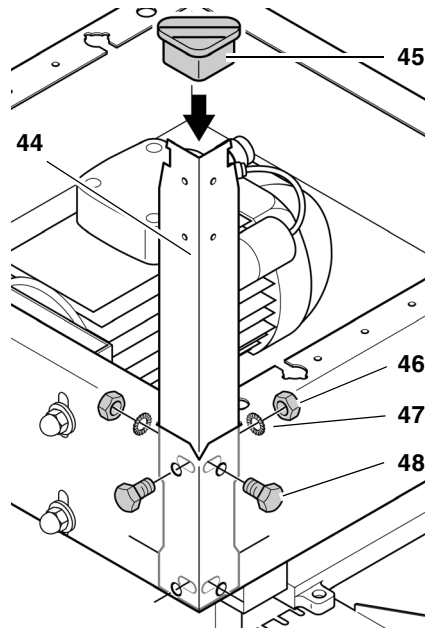
- Skruvnyckel 10 mm
- Skruvnyckel 13 mm
- Stjärnskruvmejsel
- Vinkel för 45° och 90°
- Insexnyckel (olika storlekar)

5.1 Ta bort transportskyddet

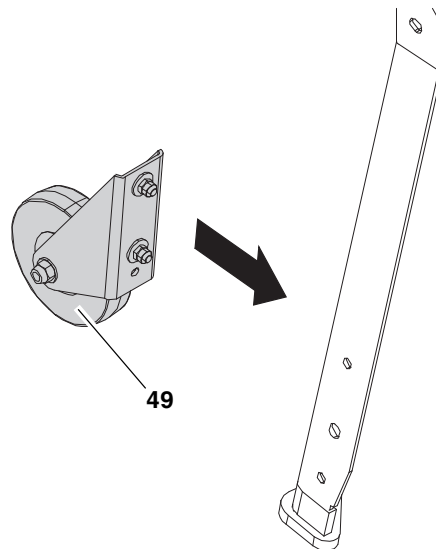
- Ta bort skyddsfolien från planbordet.

5.2 Benmontering

1. Vänd maskinen med hjälp av en medhjälpare och lägg den på ett passande underlag.

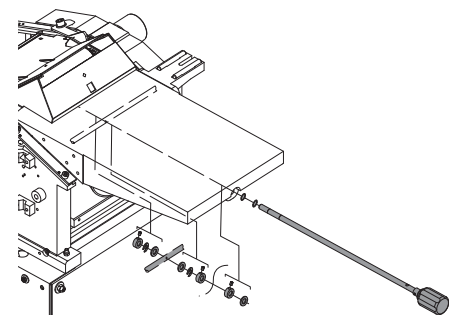
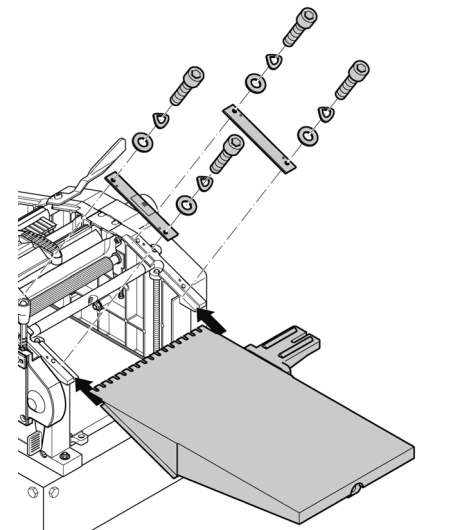


2. Skruva fast de fyra benen (44) på maskinhörnens insida:
 - Stick igenom sexkantskruvarna (48) utifrån;
 - sätt på brickor (47) från insidan och
 - skruva fast sexkantmuttrarna (46) och dra åt.
3. Sätt gummifötterna (45) på plats.

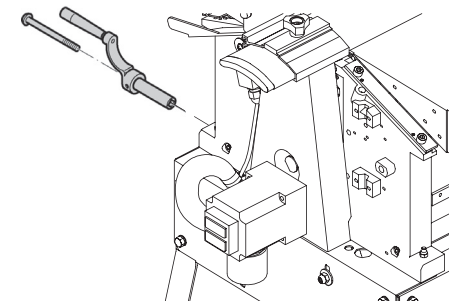


4. Montera de båda transporthjulen (49) på benen i sidan av riktbordet för utmatning med sexkantskruvar, brickor och sexkantmuttrar.

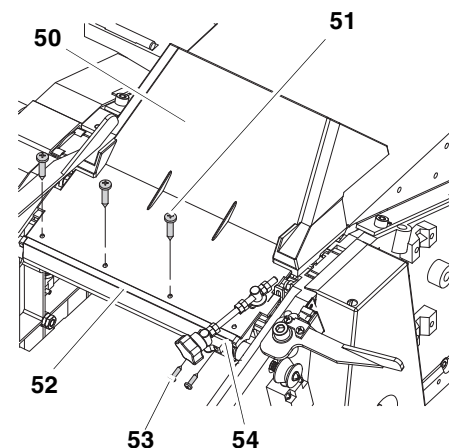
5.3 Montera riktbordet



5.4 Montera höjdställning för planbordet



5.5 Montera spånutkastarkåpan

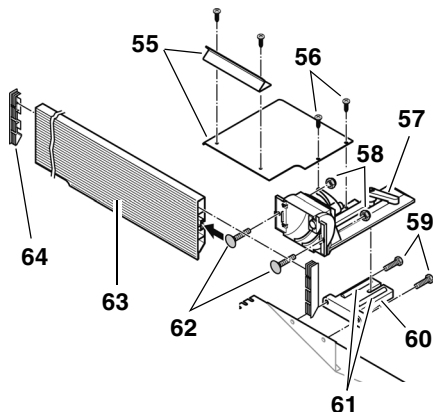


- Skruva fast spånutkastarkåpan (50) med fyra plåtskruvar (51) på fästprofilen (52).

- Skruva fast hållaren för inställnings-skraven (54) med två plåtskruvar (53) på fästprofilen (52).

5.6 Montera anhållet

1. Ta bort anhållstödet (60) från anhållsfästet (57). Se till att du inte tappar de båda styripinnarna (61) i anhållstödet.
2. Skruva fast anhållstödet (60) med två sexkantskruvar (59) på riktbordet för inmatning.



3. Fäst anhållsfästet mot anhållstödet igen.
4. Stick in två låsskruvar (62) i anhållet (63) och skruva fast det med två låsmuttrar (58) på anhållsfästet.
5. Sätt på ett ändskydd (64) på vardera ände av anhållet.
6. Skruva ihop täckplåtarna (55) med varandra och skruva fast dem med två stjärnskruvar (56) i anhållsfästet.
7. Rikta in anhållet genom inställning av de två justerskruvarna på exakt 45° och 90° (ta en vinkelhake till hjälp).

5.7 Nätanslutning



Fara!

Elspänning

Använd maskinen endast i torra utrymmen.

Anslut bara maskinen till strömkällor som uppfyller följande krav (se även "Tekniska data"):

- Maskinen ska säkras med jordfelsbrytare med felström 30 mA.
- Alla kontakter ska installeras, jordas och kontrolleras enligt gällande föreskrifter.
- Eluttag ska avsäkras med neutralledare vid trefasström.
- När spånsug används ska även detta vara tillfredsställande jordat.

Nätkabeln ska dras så att den inte stör eller kan skadas under arbetet.

Nätkabeln ska skyddas mot värme, frätande vätskor och vassa kanter.

Använd endast förlängningskablar med tillräcklig diameter.

Dra inte ur stickkontakten genom att dra i kabeln.



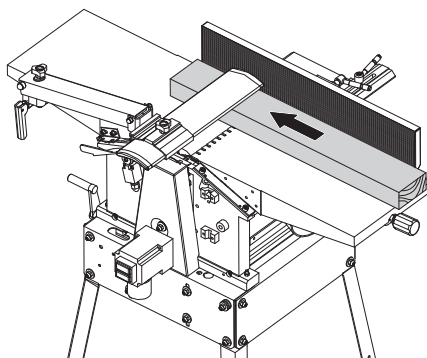
Kontrollera rotationsriktningen! (Endast på maskiner med trefasmotorer):

Beroende på fastilldelningen kan det hända att kuttern roterar åt fel håll. Detta kan leda till skador på maskinen och arbetsstycket. Kontrollera därför alltid rotationsriktningen varje gång maskinen ansluts till nätet igen. Om motorn roterar åt fel håll måste faserna på nätledningen eller nätan-slutningen bytas av elektriker.

6. Arbetsbeskrivning

Plan- och rikthyveln HC 260 används antingen som rikthyvel eller som planhyvel:

6.1 Användning som rikthyvel:



Info: Rikthyvling används för att hyvla en oregelbunden yta (= rikthning), t.ex. för att jämna till kanterna på en plank.

- Arbetsstycket ligger uppe på riktbordet för inmatning.
- Arbetsstycket bearbetas på undersidan.
- Omvänd matningsriktning i förhållande till planhyvling.

Arbetsstyckets mått

Längd	Bredd	Höjd
Använd en påskjutare vid längder under 250 mm	max 260 mm	min 5 mm
Vid längder över 1500 mm bör du använda ett stöd för arbetsstycket eller ha en medhjälpare		

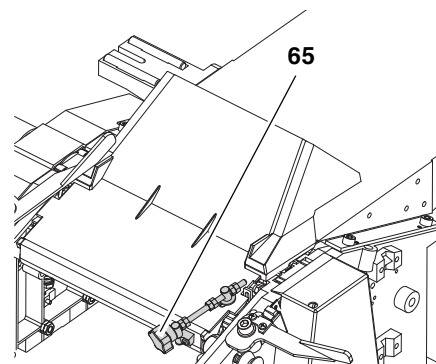
Förberedelser



Fara!

Innan arbete utförs på maskinen ska stickkontakten dras ur!

1. Vrid inställningsskruven (65) medurs till ändläget.

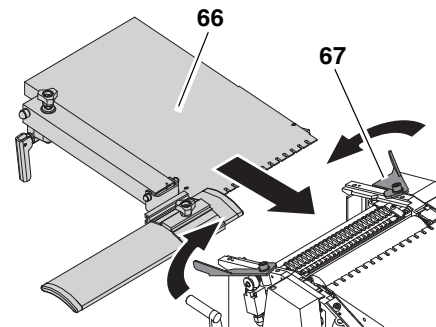


2. Fäll ner spånutkastarkåpan.
3. Ställ vänster och höger spärrspak i läge utåt.
4. Sätt fast riktbordet (66) – de två stiften i maskinhuset måste gripa in i de nedre spåren i riktbordets styrning.



Info:

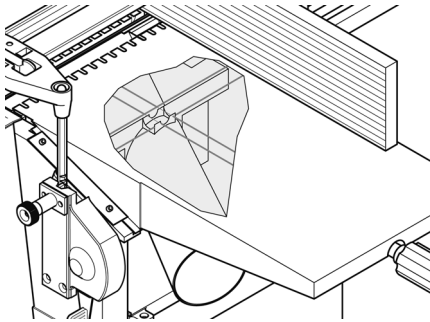
Stiften måste aktivera ändlägesbrytaren. I annat fall kan maskinen inte slås på.



5. Fixera riktbordet för utmatning (66) med de två spärrspakarna (67).
6. Ställ in riktbordet på 2,0 till 2,5 mm genom att vrida på höjdjusteringen.
7. Ställ in planbordet med veven på en höjd på 120 mm.
8. För in spånsugkåpan (detta är inte spånutkastarkåpan från steg 1!) i maskinen från inmatningssidan under riktbord för inmatning. Kontrol-

lera att spånsugkåpan sitter i rätt läge:

- Spånstosen ska peka utåt;
- Skjut in spånsugkåpan så långt att skärningspunkten mellan kuttern och maskinaxeln under riktbordet (pil) sitter exakt ovanför hållaren till spånsugkåpan.



9. Veva försiktigt upp planbordet för att fixera spånsugkåpan.
10. Anslut spånsugkåpan till ett passande utsugssystem.
11. Täck kuttern med kutterskyddet.

i Info:

Spånsugkåpan ska vara monterad. Spånsugkåpan täcker kuttern nerifrån och ska utlösa ändlägesbrytaren för att maskinen ska kunna slås till.

! Fara!

Vissa typer av trädam (t.ex. från ek och ask) kan orsaka cancer vid inandning: Använd lämplig spånsug vid arbeten i slutna rum.

- Systemet ska passa till spånstosens ytterdiameter (100 mm)
- Luftmängd $\geq 550 \text{ m}^3/\text{h}$;
- Undertryck vid hyvelns spånstos $\geq 740 \text{ Pa}$;
- Lufthastighet på hyvelmaskinens sugstos $\geq 20 \text{ m/s}$.

***** Observera!

Drift utan spånsug är endast möjligt i följande fall:

- Utomhus.
- När det endast bildas lite spån (vid smala arbetsstycken eller vid ringa hyveljup).
- med dammskyddsmask.

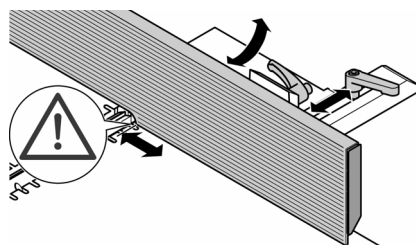
6.2 Riktning av arbetsstycken

! Fara!

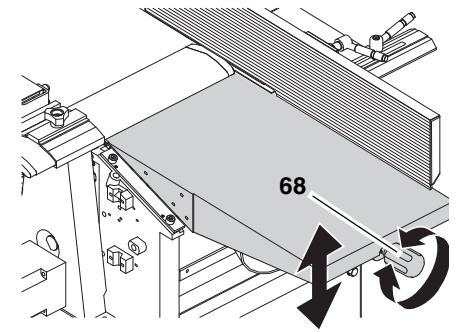
- Risk för allvarliga personskador på den öppna kuttern! Täck alltid över den del av kuttern som inte täcks av arbetsstycket med kut-

terskyddet. Anpassa kutterskyddet exakt till arbetsstyckets mått.

- Kontrollera kutterskyddets funktion. Detta gör du genom att trycka mer kutterskyddet och släppa. När du släpper måste kutterskyddet fjädra tillbaka till den inställda positionen automatiskt. Använd inte maskinen om kutterskyddet är skadat.
 - Ta aldrig med händerna under kutterskyddet när du matar in ett arbetsstycke!
 - Använd en påskjutare vid riktning av mindre arbetsstycken som inte kan matas fram till kuttern med ett tillfredsställande säkerhetsavstånd.
 - Använd alltid anhållet vid riktning av kanter, så att arbetsstycket har en säker sidostyrning. Använd ett hjälpanhåll vid tunna eller smala arbetsstycken, så att händerna har ett tillräckligt avstånd till kuttern.
 - Använd en anhållskloss bakom arbetsstycket vid inmatningshyvling, så att inte arbetsstycket kan slå bakåt mot matningsriktningen.
 - Använd ett stöd för arbetsstycket (t.ex. rullstöd), så att långa arbetsstycken inte förlorar jämvikten.
 - Dra inte tillbaka ett arbetsstycke över den öppet roterande kuttern!
 - Följande ska användas efter behov: Spånutsugsanläggning (tillbehör); glidvax, så att arbetsstyckena glider lätt på inmatnings- och utmatningsbordet.
1. Inta rätt arbetsställning:
 - på manöversidan;
 - framför maskinen.
 2. Ställ in anhållet efter behov.



3. Ställ in avverkningstjockleken med ratten (68) på riktbordet för inmatning.



i Info:

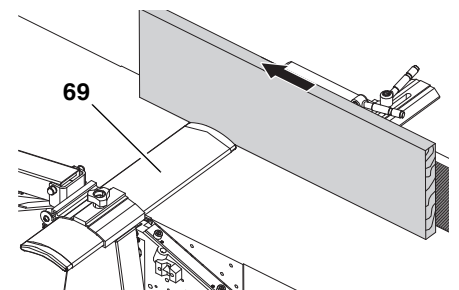
Maskinen kan hyvla max 3 mm i en arbetsomgång. Detta mått får bara användas under följande förutsättningar:

- Med mycket vassa hyvelstål.
- För mjuka träslag.
- När inte hela avverkningsbredden används.

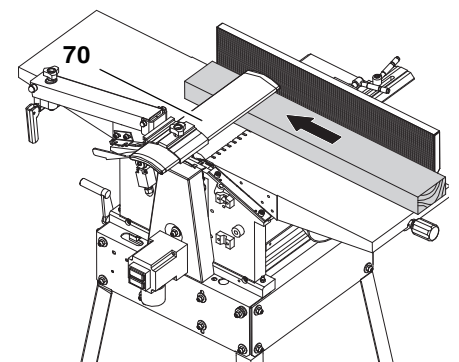
Det finns annars risk att maskinen överbelastas.

Det är bäst att bearbeta ett arbetsstycke i flera omgångar, tills önskad storlek uppnås.

4. Lägg arbetsstycket mot anhållet (använd hjälpanhåll vid behov).
5. Anpassa kutterskyddet:
 - Hyvling av smalsidor (fogar): Skjut kutterskyddet (69) i sidan av arbetsstycket.



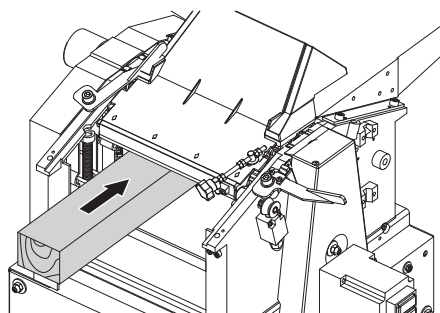
- Hyvla bredsidor: Sänk kutterskyddet (70) uppifrån mot arbetsstycket.



6. Starta motorn.
7. Skjut arbetsstycket rakt över riktbordet för inmatning. Håll fingrarna krökta och skjut på med handflatan. Skjut på arbetsstycket bara på den del som befinner sig på riktbordet.

8. Stäng av maskinen om arbetet inte ska fortsätta omedelbart.

6.3 Användning som planhyvel



i Info:

Planhyvling används till att hyvla ett arbetsstycke som redan har hyvlat jämnt, så att det blir tunnare.

- Arbetsstycket förs genom hyvelmaskinen.
- Den redan jämnhyvade ytan ligger mot planbordet.
- Arbetsstycket bearbetas på ovansidan.
- Arbetsstyckets matningsriktning är omvänd i förhållande till rikthylvling.

Arbetsstyckets mått

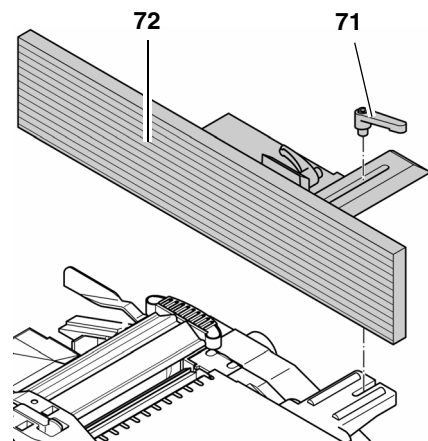
Längd	Bredd	Höjd
min 200 mm	–	min 4 mm
Vid längder över 1500 mm bör du använda ett stöd för arbetsstycket eller ha en medhjälpare	max 260 mm	max 160 mm

Förberedelser

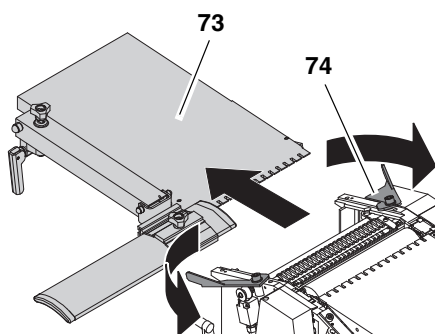
! Fara!

Innan arbete utförs på maskinen ska stickkontakten dras ur!

1. Lossa spännpaken (71) och ta av anhället (72).



2. Ställ vänster och höger spännpak (74) i läge utåt.



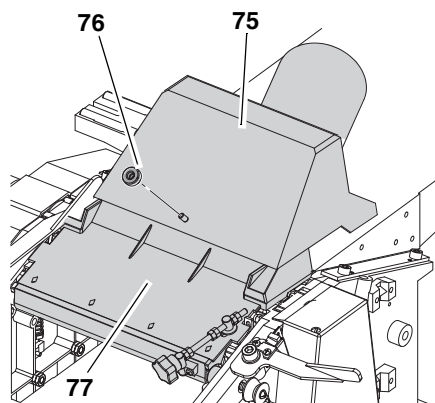
3. Ta av riktbordet för utmatning (73).

4. Fäll upp spånutkastarkåpan (77) uppåt, över kuttern.

5. Vrid inställningsskruven moturs till ändläget. Skyddskåpan kan inte öppnas.

6. Vid användning av spånsug: Skruva av den räfflade muttern från spånutkastarkåpan (77). Placera spånsugkåpan (75) på spånutkastarkåpan (77).

7. Fäst spånutkastarkåpan (77) med den räfflade muttern (76).



i Info:

Vid planhyvling fungerar spånutkastarkåpan (77) som skydd för kuttern. Spånutkastarkåpan ska lösas ut ändlägesbrytaren, så att maskinen kan aktiveras.

8. Vid drift med spånsug, måste spånsugkåpan (75) spånstos anslutas till en passande spånsuganläggning.

! Fara!

Vissa typer av trädam (t.ex. från ek och ask) kan orsaka cancer vid inandning: Använd lämplig spånsug vid arbeten i slutna rum.

- Systemet ska passa till spånstosens ytterdiameter (100 mm)
- Luftmängd $\geq 550 \text{ m}^3/\text{h}$;
- Undertryck vid hyvlns spånstos $\geq 740 \text{ Pa}$;
- Lufthastighet på hyvelmaskinens sugstos $\geq 20 \text{ m/s}$.

! Observera!

Drift utan spånsug är endast möjligt i följande fall:

- Utomhus.
- När det endast bildas lite spån (vid smala arbetsstycken eller vid ringa hyveldjup).
- Med dammskyddsmask.

6.4 Planhyvling av arbetsstycken

! Fara!

- Det finns risk för indragning av de roterande matningsvalsarna! Håll alltid ett tillräckligt avstånd till maskinens insida! Använd en påskjutare för att skjuta in mindre arbetsstycken i maskinen.
- Förskjut inte arbetsstyckena. Det finns risk för backslag.
- Vänta med att ta bort delar som fastnat i maskinen tills motorn står helt stilla och stickkontakten är utdragen.
- Dra ut arbetsstycket från utmatningssidan om det är så långt indraget att det inte längre kan föras in säkert på inmatningssidan.
- Hyvla max två arbetsstycken samtidigt. I detta fall matas arbetsstyckena in i utsidorna av inmatningsöppningen.
- Följande ska användas efter behov: Spånutsugsanläggning (tillbehör).
- Glidvax, så att arbetsstyckena glider lätt på planbordet.

! Observera!

På maskinens insida finns en ändlägesbrytare. Skada inte brytaren när du matar in arbetsstycket.

- Inta rätt arbetsställning:
 - på manöversidan;
 - framför maskinen.
- Ställ in avverkningstjockleken med veven.

i Info:

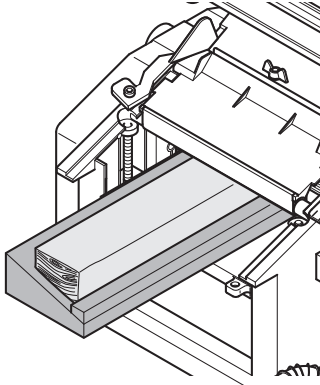
Maskinen kan hyvla max 3 mm i en arbetsomgång. Detta mått får bara användas under följande förutsättningar:

- Med mycket vassa hyvelstål.
- För mjuka träslag.
- När inte hela avverkningsbredden används.

Det finns annars risk att maskinen överbelastas.

Det är bäst att bearbeta ett arbetsstycke i flera omgångar, tills önskad storlek uppnås.

3. För att kunna hyvla ytor som inte är parallella används matningshjälp (tillverka passande schabloner).



4. Starta motorn.
5. Skjut in arbetsstycket långsamt och rakt. Arbetsstycket dras in automatiskt.
6. För arbetsstycket rakt genom hyveln.
7. Stäng av maskinen om arbetet inte ska fortsätta omedelbart.

7. Reparation och underhåll



Fara!

Före alla underhålls- och rengöringsarbeten:

- Stäng av maskinen.
- Dra ut nätkontakten.
- Vänta tills maskinen står stilla.

Använd endast reservdelar i original, särskilt för säkerhetsanordningar och skärverktyg. Delar som inte provats och godkänts av tillverkaren kan orsaka allvarliga skador.

Efter alla underhålls- och rengöringsarbeten:

- Starta om alla säkerhetsanordningar och kontrollera dem.
- Kontrollera att det inte finns några verktyg eller liknande i eller på maskinen.

Andra reparations- och underhållsarbeten än de som beskrivits ovan skall utföras av behörig servicetekniker.

7.1 Demontering och montering av hyvelstål



Info:

Slöa hyvelstål ger följande effekter:

- Sämre hyvlingseffekt.
- Större risk för backslag.

- Överbelastning av motorn.

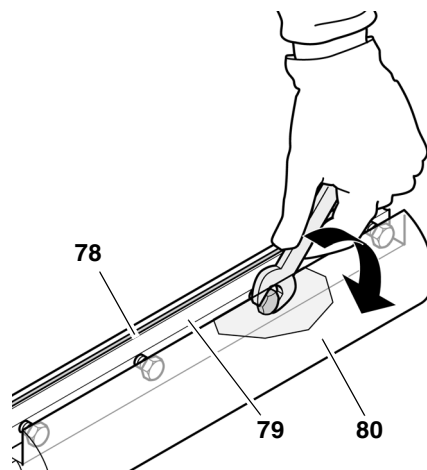


Fara!

Risk för skärskador på hyvelstålen. Använd handskar vid byte av hyvelstål.

Demontering av hyvelstål:

1. Dra ut nätkontakten.
2. Ta bort anhållet.
3. Vrid upp kutterskyddet så långt det går och ställ det utåt.
4. Skruva in fyra sexkantskruvar helt i hyvelstålets trycklist (använd handskar!).



5. Ta bort trycklisten (79) med hyvelstålen (78) ur kuttern (80).
6. Rengör ytorna på hyvelstålet och trycklisten.



Fara!

Använd inga rengöringsmedel (t.ex. för att ta bort kådrester) som kan angripa sågens lättmetalldelar. Delarna kan annars förstöras.

Montering av hyvelstål:



Info:

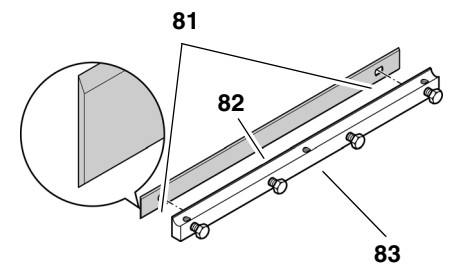
Om du använder hyvelstål som är slipade på båda sidor, räcker det med att vända stålet, såvida den andra sidan är tillräckligt vass.



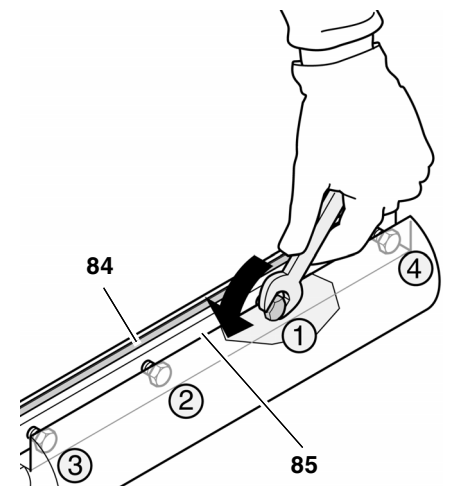
Fara!

- Använd endast passande hyvelstål (se "Tekniska data") – hyvelstål, som inte passar, felaktigt monterade, slöa eller skadade hyvelstål kan lossna eller kraftigt öka risken för backslag.
- Se alltid till att båda hyvelstålen byts eller vänds.
- Hyvelstål får endast monteras med originaldelar.

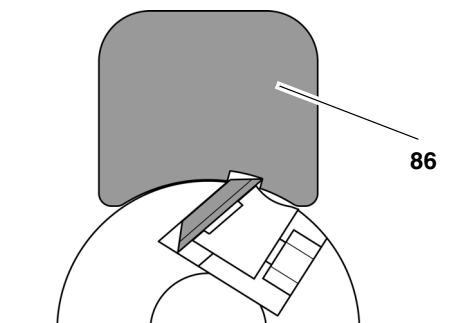
7. Lägg nyslipade/vassa hyvelstål på trycklisten, se bilden. De två stiften i trycklisten måste gripa in i de två hålen (81) i stålet.



8. Lägg trycklisten (83) med hyvelstålen (82) i kuttern. Se till att stålet inte åker ur de två stiften på trycklisten.
9. Skruva ut de fyra sexkantskruvarna på trycklisten så långt att trycklisten (85) och stålen (84) på så sätt kan röras längs kutteraxeln.

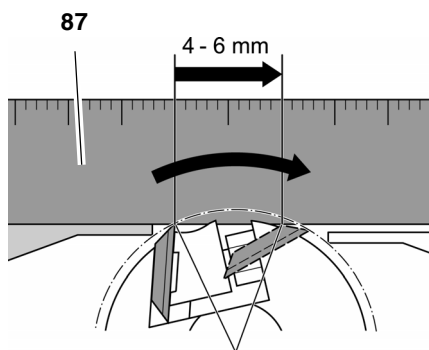


10. Stålets läge kan kontrolleras på två sätt:
 - Med inställningstolken (86) (denna måste finnas med i leveransen enligt föreskrifterna för olycksförebyggande).
 - Sätt inställningstolken för hyvelstålet på kuttern enligt bilden. Stålen måste sticka ut så långt att de rör vid inställningstolken. Denna kontroll ska göras på båda hyvelstålen och på båda sidor av kuttern.

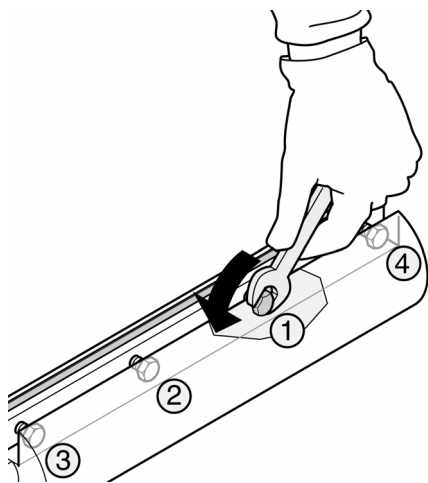


- Med en aluminiumlinjal (87) (denna blir mera exakt än med inställningstolken).

- Lägg aluminiumlinjalen enligt bilden över riktbordet för utmatning och kuttern.



- Vrid kuttern vidare för hand ungefär ett varv mot arbetsriktningen.
 - Hyvelstålens inställning är korrekt om linjalen förs framåt 4 till 6 mm när man vrider. Denna kontroll ska göras på båda sidor av kuttern.
11. För att justera stålens läge, justeras ställskruvarna på trycklisten med en 3 mm insexnyckel.
 12. För fastsättning, skruva ut de fyra sexkantskruvarna i trycklisten helt och hållet. Börja med de mittersta skruvarna för att undvika spänningar i trycklisten, spänn därefter stegvis skruvarna, som ligger närmare kanttarna.



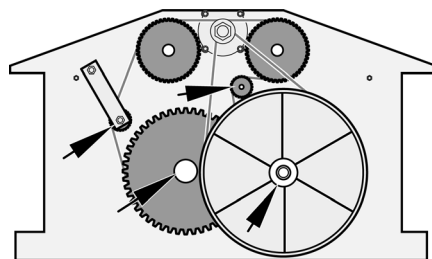
! Fara!

- Verktöget för åtdragning får inte förlängas.
 - Dra inte åt skruvarna genom att slå på verktöget.
13. Sätt tillbaka kutterskyddet i utgångsläget.
 14. Sätt fast anhället.

7.2 Underhåll av matningsdriften

1. Dra ut nätkontakten.
2. Skruva av driftskyddets två muttrar och avlägsna driftskyddet.

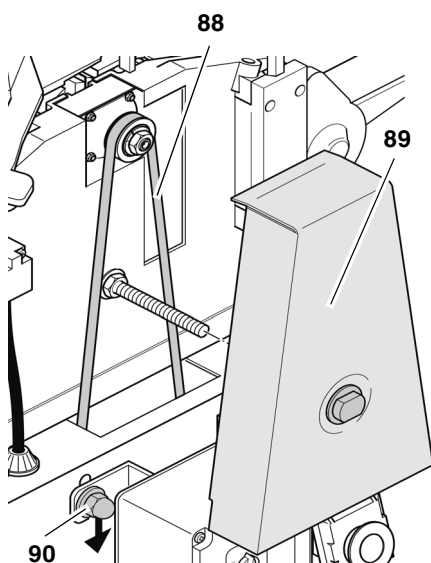
3. Ta bort damm och spån med hjälp av spånsugen eller med en pensel.
4. Drivkedjan och lagren på axlarna (pilar) sprayas lätt med ett underhållsspray (olja får inte användas!).



5. Sätt på driftskyddet och fäst det med de två muttrarna.

7.3 Spänna huvuddrivremmen

1. Dra ut nätkontakten.
2. Skruva av muttern till remskyddet och ta av remskyddet (89).
3. Kontrollera remspänningen genom att trycka med tummen. Huvuddrivremmen (88) får maximalt kunna tryckas in 10 mm i mitten. Om huvuddrivremmen behöver spännas:
4. Lossa fyra skruvar till motorfästet ungefär ett varv.



5. Tryck motorn neråt för att spänna drivremmen.
6. När remspänningen är korrekt, dras skruvarna till motorfästet (90) åt korsvis.
7. Vid behov avlägsnas damm och spån med hjälp av spånsugen eller en pensel.
8. Sätt tillbaka remskyddet och skruva fast muttern.

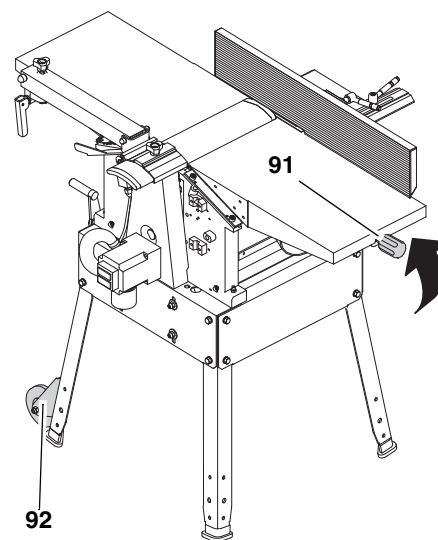
7.4 Rengöring och skötsel av maskinen

1. Dra ut nätkontakten.

2. Avlägsna damm och spån med hjälp av spånsugen eller en pensel:
 - Kutter
 - Höjdinställningen till kutterskyddet
 - Höjdinställningen till planbordet
 - Matningsdrift
3. Spraya lätt med ett underhållsspray på komponenterna (olja får inte användas!):
 - Höjdinställningen till planbordet
 - Höjdinställningen till kutterskyddet
4. Riktbordet och planbordet förses med ett tunt lager glidvax.

7.5 Transportera maskinen

Maskinen kan transporteras av en person. Tippa maskinen med hjälp av höjdjusteringen (91) tills maskinen står på transporthjulen (92) och rulla den på hjulen.



7.6 Förvaring av maskinen

! Fara!

1. Dra ut nätkontakten.
2. Maskinen ska förvaras så
 - att den inte kan startas av obehöriga och
 - att ingen kan skada sig på maskinen.

*** Observera!**

Maskinen får inte förvaras utan skydd utomhus eller i fuktiga hallar.

7.7 Underhållstabell

De angivna kontrollerna och arbetena syftar till att höja säkerheten! Om det skulle visa sig vara fel på någon av nämnda komponenter får maskinen inte

användas förrän felet har reparerats på fackmässigt sätt!

Innan arbetet påbörjas	
Backslagssäkring	Kontrollera: <ul style="list-style-type: none"> – Griparmarnas rörlighet (måste falla tillbaka av sig själva) – Griparmarnas spetsar (inte rundade)
Hyvelstål	Kontrollera: <ul style="list-style-type: none"> – Att de sitter fast – Skärpa – Allmänt tillstånd (inga repor osv)
Inuti maskinen Gångstänger (höjdinställning) Spånutsugsuttag (om arbetet utförs utan spånsug)	Avlägsna: <ul style="list-style-type: none"> – Hyvelspån – Trädamm
Utmatarvals	Kontrollera: <ul style="list-style-type: none"> – Felfri beläggning? – Arbetsstyckena transporteras korrekt?
Riktbord för in- och utmatning	– Applicera ett tunt lager vax.

1 gång/månad (vid daglig användning)	
Gångstänger (höjdinställning)	Spraya lätt på styrelementen med underhållsspray
Riktbord för in- och utmatning	Kontrollera riktningen och justera vid behov
Anslutningskabel	Kontrollera att den är hel. Låt en elektriker byta den vid behov.

8. Reparation



Reparation av elverktyg får endast utföras av behörig elektriker!

Metabo-elverktyg som behöver repareras ska skickas till din Metabo-återförsäljare. För adresser, se www.metabo.com.

Du hittar reservdelslistor på www.metabo.com.

9. Miljöskydd

Förpackningsmaterialet är återvinningsbart till 100%.

Uttjänta elverktyg och tillbehör innehåller många värdefulla råämnen och plaster som också går att återvinna.

Bruksanvisningen är tryckt på klorfritt, blekt papper.

10. Problem och störningar



Före byte av tillbehör:

1. Stäng av maskinen.
2. Vänta tills kuttern står stilla.
3. Dra ut nätkontakten.



Risk för skärskador vid beröring av roterande kutter!

Om maskinen startas av misstag kan det leda till allvarliga skador.



Risk för brännskada!
När man arbetat med maskinen kan hyvelstålen vara varma – låt maskinen svalna innan du genomför felsökning.



Efter åtgärdande av fel: Starta om alla säkerhetsanordningar och kontrollera dem.

Motorn startar inte:

- Nollspänningsrelä utlöst på grund av tillfälligt spänningsfall.
 - Starta om.
- Ingen nätspänning.
 - Kontrollera kabel, kontakt, eluttag och säkring.
- Motorn är överhettad, t.ex. på grund av slöa hyvelstål, för hög belastning eller spånansamling.
 - Åtgärda orsaken till överhettningen, låt motorn svalna ca 10 minuter och starta därefter motorn igen.
- Kontaktstiften på riktbordet för utmatning eller på sugkåpan är inte fastsatta i kontakten.
 - Montera riktbordet eller sugkåpan rätt. Justera eventuellt kontaktstiften.
 - Vid planhyvling: Kontrollera om spånkåpas inställningsskruv är inskruvad till ändläget, korriger vid behov. Det är endast i detta fall som kontakten är aktiverad och maskinen kan slås på (se kapitel 6.3 "Användning som planhyvel").
 - Vid rikthyvling: Kontrollera om spånsugkåpan är rätt monterad. Det är endast i detta fall som kontakten är aktiverad och maskinen

kan slås på (se kapitel 6.1 "Användning som planhyvel").

Minskande effekt:

- Slöa hyvelstål.
 - Sätt i nyslipade hyvelstål.
- Huvuddrivremmen slirar.
 - Spänn huvuddrivremmen.

Den bearbetade ytan är för rå:

- Slöa hyvelstål.
 - Sätt i nyslipade hyvelstål.
- Hyvelstålen igensatta med spån.
 - Ta bort spån.
- Arbetsstycket har för hög fukthalt.
 - Torka arbetsstycket.

Den bearbetade ytan har repor:

- Slöa hyvelstål.
 - Sätt i nyslipade hyvelstål.
- Hyvelstålen igensatta med spån.
 - Ta bort spån.
- Arbetsstycket har bearbetats mot växtriktningen.
 - Bearbeta arbetsstycket från andra hållet.
- För mycket material avhyvlat.
 - Bearbeta arbetsstycket i flera omgångar.

För långsam frammatning (planhyvling):

- Kåda på planbordet.
 - Rengör planbordet och lägg på ett tunt lager vax.
- Matningsvalsarna går trögt.
 - Reparera matningsvalsarna.
- Huvuddrivremmen slirar.
 - Spänn huvuddrivremmen.

Arbetsstycket fastnar (planhyvling):

- För mycket material avhyvlat.
 - Bearbeta arbetsstycket i flera omgångar.

11. Medföljande tillbehör

För speciella arbeten kan följande tillbehör införskaffas hos en fackhandlare – illustrationerna återfinns på omslagsidan på slutet:

- A** Utsugsadapter för anslutning till en spånsug
- B** Stativ med tre rullar för exakt styrning av långa arbetsstycken
- C** Hyvelstål För hyvling av trä (kan slipas)
- D** Hyvelstål För hyvling av trä
- E** Hyvelstål För hyvling av trä (hårdmetall, kan slipas)

- F** Ombyggnadssats för hyvelstålens list
För omriggning av hyvelstålen
- G** Inställningsenhet för hyvelstål
För problemfri inställning av stålets utskjutning.

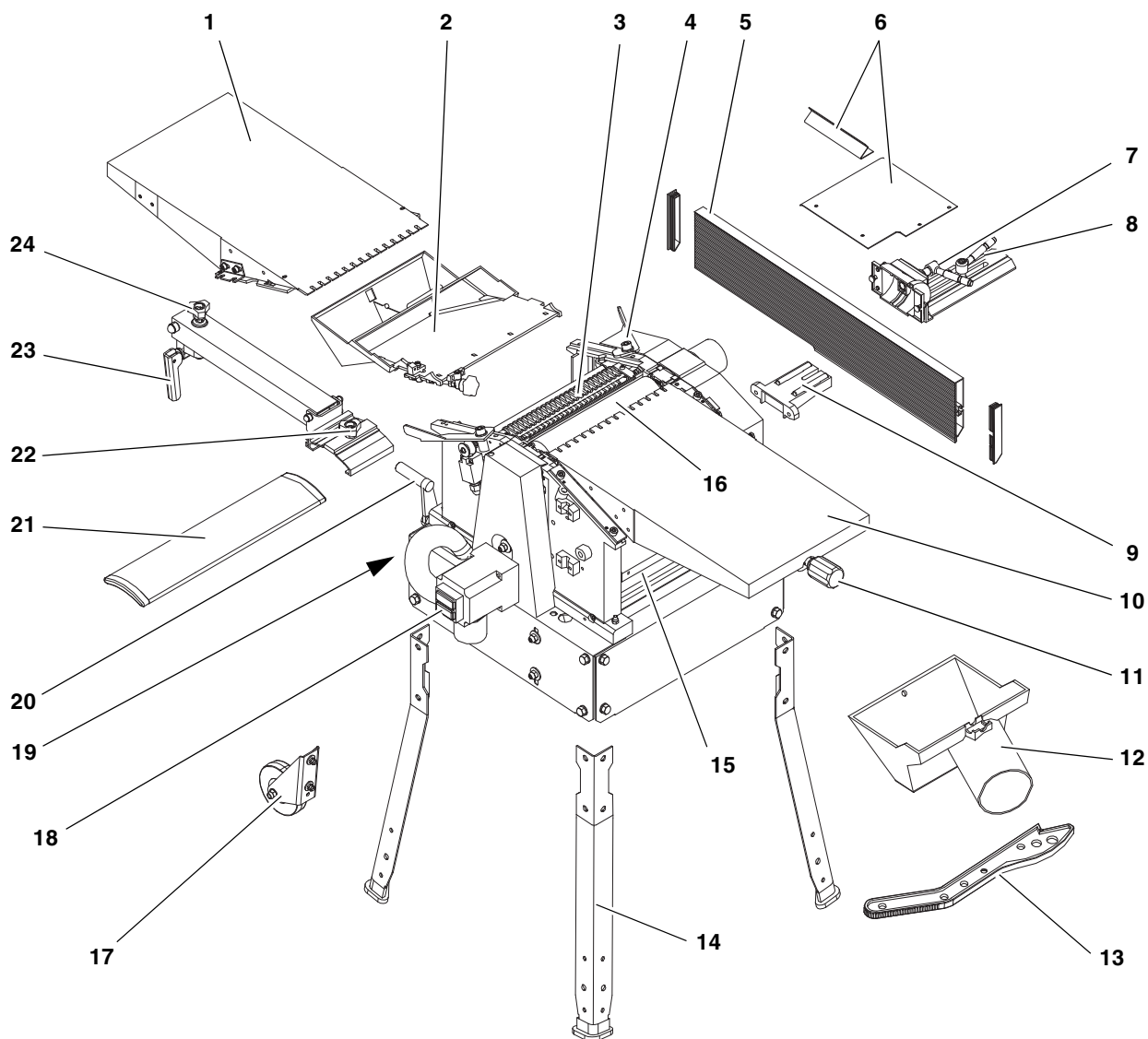
- H** Glidvax WAXILIT
För att träet ska glida lättare på riktbordet.
- I** Underhållsspray
För att ta bort rester av kåda och konservera metallytor.

12. Tekniska data

			HC 260 C WNB	HC 260 C DNB
Motor	50 Hz	W	2200	2800
Spänning		V	230	400
Säkring		A	16	16
Varvtal utan belastning				
	Motorn	min ⁻¹	2700	2700
	Knivaxel	min ⁻¹	6500	6500
Frammatningshastighet vid planhyvling		m/min	5	5
Hyvelstålens mått				
	Längd	mm	260	260
	Bredd	mm	18,6	18,6
	Tjocklek	mm	1	1
Maskinens mått				
	Djup (över riktbordet)	mm	1110	1110
	Bredd	mm	575	575
	Höjd	mm	940	940
Maskin komplett med förpackning		kg	76,0	76,0
Maskin, driftklar		kg	71,0	71,0
Ljudemissionsvärden vid rikthyvling enligt EN 61029-1 *				
	Ljudtrycksnivå L _{pA} (under belastning)	dB (A)	84,1	84,1
	Ljudeffektnivå L _{WA} (under belastning)	dB (A)	91,3	91,3
	Mätosäkerhet K _{WA}	dB (A)	3	3
Ljudemissionsvärden vid planhyvling enligt EN 61029-1 *				
	Ljudtrycksnivå L _{pA} (under belastning)	dB (A)	87,6	87,6
	Ljudeffektnivå L _{WA} (under belastning)	dB (A)	94,1	94,1
	Mätosäkerhet K _{WA}	dB (A)	3	3
Arbetsstyckets mått				
	Maxbredd	mm	260	260
	Maxhöjd (planhyvling)	mm	160	160

* De angivna värden är emissionsvärden och behöver inte samtidigt vara säkra arbetsplatsvärden. Även om en relation finns mellan emissions- och immissionsnivåer kan de ändå inte vara ett pålitligt underlag för beslutet om ytterligare åtgärder behövs eller inte. Faktorer som påverkar den vid den aktuella arbetsplatsen förekommande immissionsnivån omfattar arbetsrummets utformning och andra ljudkällor dvs. antalet maskiner och andra arbetsprocesser i omgivningen. De tillåtna arbetsplatsvärden kan variera mellan olika länder. Denna information torde och hjälpa användaren att göra en bättre bedömning av faror och risker.

1. Høvelmaskinen i overblikk



- | | | | | | |
|----|---|----|--|----|---|
| 1 | Utløpsbord | 13 | Skyvestokk | 24 | Høydejustering av knivakselens dekkprofil |
| 2 | Sponutkasthette | 14 | Ben | | |
| 3 | Rekylsikring | 15 | Tykkelsesbord | | |
| 4 | Låsespak for utløpsbord | 16 | Knivaksel | | |
| 5 | Anslag | 17 | Transporthjul | | |
| 6 | Dekkplate | 18 | På/Av-bryter | | |
| 7 | Klemspak for hellingsregulering av anslaget | 19 | Skrue for oppbevaring av skyvestokken når den ikke brukes. | | |
| 8 | Klemspak for sideforskyvning av anslaget | 20 | Høydejustering av tykkelsesbordet | | |
| 9 | Anslagsholder | 21 | Knivakselens dekkprofil | | |
| 10 | Høvelbord | 22 | Sideinnstilling av knivakselens dekkprofil | | |
| 11 | Høydejustering for høvelbord | 23 | Klemarm | | |
| 12 | Sponavsugshette | | | | |
- Medlevert tilbehør:
- Skrunøkkel 10 mm
 - Unbrakonøkkel 3 mm
 - Innstillings-lære for høvelkniv

Innholdsfortegnelse

1. **Høvelmaskinen i overblikk**
2. **Les dette først!**
3. **Sikkerhet**
 - 3.1 Hensiktsmessig bruk
 - 3.2 Generelle sikkerhetsanvisninger
 - 3.3 Symboler på apparatet
 - 3.4 Sikkerhetsinnretninger
4. **Betjeningselementer**
5. **Montering**
 - 5.1 Fjerne transportemballasje
 - 5.2 Montering av bena
 - 5.3 Montering av tilsatsbord
 - 5.4 Montere høydejustering for tykkelsesbord
 - 5.5 Monting av sponutkasthette
 - 5.6 Montering av anslaget
 - 5.7 Nettilkopling
6. **Betjening**
 - 6.1 Bruk som avretterhøvel
 - 6.2 Avretting
 - 6.3 Bruk som tykkelseshøvel
 - 6.4 Tykkelseshøvling
7. **Vedlikehold og stell**
 - 7.1 Demontering og montering av høvelkniv
 - 7.2 Vedlikehold av mategir
 - 7.3 Stramme hoveddrivremmene
 - 7.4 Rengjøring og stell av maskinen
 - 7.5 Transport
 - 7.6 Oppbevaring av maskinen
 - 7.7 Vedlikeholdstabell
8. **Reparasjon**
9. **Miljøvern**
10. **Problemer og feil**
11. **Tilbehør**
12. **Tekniske data**

2. Les dette først!

Denne bruksanvisningen er satt opp slik at du kan arbeide raskt og sikkert med maskinen. Her er en liten veiviser om hvordan du bør lese denne bruksanvisningen:

- Les denne bruksanvisningen helt gjennom før igangsetting. Følg sikkerhetshenvisningene nøye.
- Denne bruksanvisningen henvender seg til personer med tekniske grunnkjennskaper om omgang med utstyr som det som er beskrevet her. Hvis du ikke har noen erfaring med slikt utstyr, bør du først søke hjelp hos folk som har slik erfaring.

- Oppbevar alle dokumenter som blir levert med dette apparatet, slik at du kan informere deg om nødvendig. Oppbevar kvitteringen i tilfelle garanti.
- Send med alle medleverte dokumenter for apparatet hvis du skal låne bort eller selge maskinen.
- Produsenten overtar intet ansvar for skader som oppstår fordi denne bruksanvisningen ikke ble fulgt.

Informasjonen i denne bruksanvisningen er merket som følger:



Fare!
Advarsel mot personskader eller miljøskader.



Fare for elektrisk støt!
Advarsel mot personskader fra elektrisk strøm.



Fare for å bli trukket inn!
Advarsel mot personskader ved at lemsedeler eller klær blir grepet fast.



Forsiktig!
Advarsel mot materialskader.



Hinweis:
Utfyllende informasjon.

- Tall i bildene (1, 2, 3, ...)
 - kjennetegner enkeltdeler;
 - er fortløpende nummerert;
 - gjelder for tilsvarende tall i parentes (1), (2), (3) ... i teksten ved siden av.
- Anvisninger om handlinger der rekkefølgen må følges, er nummerert.
- Anvisninger om handlinger med en vilkårlig rekkefølge er merket med et punkt.
- Lister er merket med en strek.

3. Sikkerhet

3.1 Formålmessig bruk

Maskinen er laget for avretting og tykkelseshøvling av massive trematerialer. Tillatte mål for arbeidsstykker må ikke overskrides (se "Tekniske data").

Følgende arbeid får ikke gjennomføres med dette apparatet:

- Innsettsarbeid (dvs. en hver bearbeidelse som ikke går over hele arbeidsstykkets lengde).
- Høvling av fordypninger, tapper eller utsparinger.
- Høvling av sterkt bøyd tre, hvor det ikke finnes en tilstrekkelig kontakt med opptaks- og mellombordet.

Enhver annen bruk er i strid med bestemmelsene. Ikke forskriftsmessig bruk, forandringer på utstyret eller bruk av deler som ikke er godkjent og tillatt av produsenten, kan forårsake uforutsigbare skader!

3.2 Generell sikkerhetsinformasjon

En høvelmaskin er et farlig verktøy som kan forårsake store skader ved uaktsom bruk.



Forsiktig!

Ved bruk av elektroverktøy må det tas hensyn til følgende grunnleggende sikkerhetstiltak for vern mot elektrisk støt, personskade og brannfare.

- Når du bruker denne maskinen skal du følge sikkerhetshenvisningene for å utelukke at personer eller gjenstander utsettes for fare.
- Følg de spesielle sikkerhetsanvisningene i hvert kapittel.
- Følg eventuelle lovbestemte retningslinjer fra arbeidstilsynet og gjeldende sikkerhetsforskrifter ved bruk av høvelmaskiner



Generelle farer!

- Hold arbeidsområdet ditt i orden – uorden i arbeidsområdet kan forårsake ulykker.
- Vær oppmerksom. Pass på hva du gjør. Arbeid fornuftig. Ikke bruk maskinen når du er ukonsentrert.
- Ikke bruk maskinen hvis du er påvirket av alkohol, narkotika eller medikamenter.
- Ta hensyn til påvirkninger fra miljøet. Sørg for god belysning.
- Unngå unormale arbeidsstillinger. Sørg for å stå stødig, og hold alltid balansen.
- Bruk egnede underlag til lange arbeidsstykker, slik at arbeidsstykkene støttes. Still inn underlagene til arbeidsstykkene på en egnet høyde.
- Ikke bruk denne maskinen i nærheten av brennbare væsker eller gasser.
- Apparatet må kun startes og brukes av personer som er fortrolig med høvelmaskiner og til enhver tid er seg bevisst om farene ved bruken av dem.
Personer under 18 år må kun bruke denne maskinen i forbindelse med yrkesopplæring og under tilsyn av lærerpersonale.
- Hold uvedkommende, særlig barn, borte fra fareområdet. Ikke la andre personer berøre maskinen eller kablen under drift.

- Maskinen må ikke overbelastes – bruk maskinen kun i det ytelsesområdet som er oppgitt i de tekniske data.
- Du må aldri høvle dypere enn 1/8" (3 mm).
- Slå av maskinen når den ikke er i bruk.

Fare for elektrisk støt!

- Ikke utsett denne maskinen for regn. Ikke bruk denne maskinen i fuktige eller våte omgivelser.
- Når du arbeider med denne maskinen må du ikke berøre jordete deler (f.eks. radiatorer, rør, komfyrer, kjøleskap).
- Ikke bruk strømkabelen til formål den ikke er bestemt til.
- Kontroller apparatets tilkoblingskabel regelmessig og få den byttet ut av en godkjent fagmann dersom den har feil.
- Kontroller skjøteledningene regelmessig og bytt den ut dersom den er skadet.
- Ute må det bare brukes skjøteledninger som er tillatt for utendørs bruk og merket i henhold til dette.
- Før du begynner vedlikeholdsarbeid skal du forsikre deg om at maskinen er skilt fra strømmettet.

Fare for kuttskader ved berøring av den roterende knivakselen!

- Hold alltid forsvarlig avstand til knivakselen.
 - Bruk eventuelt egnede hjelpemidler til mating.
 - Hold tilstrekkelig avstand til drevede komponenter under drift.
 - Ikke grip inn i sponavsugsanlegget eller knivakseldekslet mens maskinen er i gang.
- For å forhindre at maskinen starter uforvarende skal du alltid kople den ut:
 - Etter et strømbrydd,
 - Før du trekker ut eller setter inn nettstøpslet.
- Ikke bruk denne maskinen uten at beskyttelsesinnretningene er montert.
- Vent til knivakselen står stille før du fjerner eventuelle deler eller små stykker av arbeidsstykket, trebiter osv. som er fastklemt i maskinen eller fra arbeidsområdet.

Fare for kuttskader også når knivakselen står stille!

- Bruk hansker når du skifter høvelkniv.

- Oppbevar høvelkniver slik at ingen kan skade seg på dem.

Fare for å bli trukket inn!

- Pass på under drift at ingen legemsdeler eller gjenstander kan trekkes inn sammen med arbeidsstykket. Ikke bruk slips, hansker eller klær med vide ermer. Bruk hårnnett hvis du har langt hår.
- Du skal aldri høvle arbeidsstykker som har
 - Tau,
 - Snorer,
 - Bånd,
 - Kabler eller
 - Metalltråder på seg eller som inneholder slike materialer.

Fare for at arbeidsstykket kastes tilbake (knivakselen får tak i arbeidsstykket og kaster det bakover mot operatøren)!

- Arbeid kun med rekylsikring som virker riktig.
- Bruk alltid skarpe høvelkniver. Sløve høvelkniver kan sette seg fast i overflaten på arbeidsstykket.
- Ikke kant arbeidsstykkene.
- Hvis det foreligger tvil, undersøk alltid om arbeidsstykket inneholder fremmedlegemer (f. eks. nagler eller skruer).
- Du må aldri høvle flere arbeidsstykker samtidig. Det er fare for ulykker hvis knivakselen ukontrollert får tak i enkelte stykker.
- Fjern små biter av arbeidsstykket, trebiter osv. fra arbeidsområdet – knivakselen må da stå stille og nettstøpslet være trukket ut.
- Når du kople inn maskinen (for eksempel etter vedlikeholdsarbeid) skal du forsikre deg om at det ikke finnes noe monteringsverktøy eller løse deler i maskinen.

Fare ved utilstrekkelig personlig verneutstyr!

- Bruk hørselsvern.
- Bruk vernebriller.
- Bruk støvmaske.
- Bruk hensiktsmessige arbeidsklær.
- Til arbeide utendørs anbefales bruk av sko som ikke sklir.

Fare ved trestøv!

- Noen typer trestøv (f. eks. fra eik, bøk og ask) kan forårsake kreft hvis de innåndes. Du skal helst arbeide med et avsugsanlegg. Avsugsanleg-

get må oppfylle de verdiene som er oppført i de Tekniske data.

- Pass på at det kommer så lite trestøv som mulig inn i omgivelsene under arbeidet:
 - Fjern oppsamling av trestøv i arbeidsområdet (ikke pust det vekk!);
 - Utbedre utettheter i avsugsanlegget;
 - Sørg for god beluftning.

Fare ved tekniske endringer eller ved bruk av deler som ikke er prøvet og godkjent av produsenten!

- Monter denne maskinen nøyaktig etter anvisningen.
- Bruk kun deler som er godkjent av produsenten. Dette gjelder særlig for sikkerhetsinnretninger (bestillingsnummer se reservedelsliste).
- Foreta ikke forandringer på delene.

Fare ved feil på maskinen!

- Stell maskinen og tilbehøret omhyggelig. Følg vedlikeholdsfrskriftene.
- Før hver bruk skal maskinen kontrolleres for eventuelle skader: Før maskinen brukes igjen må sikkerhetsinnretninger, verneinnretninger eller lett skadete deler undersøkes omhyggelig om de fungerer feilfritt og riktig. Kontroller om de bevegelige delene fungerer feilfritt og ikke klemmer. Alle deler må være riktig montert og oppfylle alle betingelser for å sikre at maskinen kan brukes riktig.
- Bruk aldri maskinen når tilkopplingsledningen er skadet. Det er fare for elektrisk støt. Få en skadet nettleddning skiftet ut av en elektriker.
- Skadde verneinnretninger eller deler må repareres eller skiftes ut fagmessig av et godkjent verksted. La et kundeserviceverksted skifte ut skadete brytere. Ikke bruk denne maskinen når bryteren ikke kan slås av og på.
- Hold håndtakene tørre og frie for olje og fett.

Fare på grunn av blokkerende emne eller materialdeler!

Når det oppstår en blokkering::

1. slå av apparatet.
2. Trekk ut støpslet.
3. Bruk hansker.
4. Bruk egnet verktøy til å fjerne blokkeringen.

3.3 Symboler på apparatet



Fare!

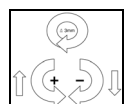
Hvis de følgende advarslene ignoreres kan dette føre til alvorlige personskader eller materialskader.



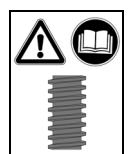
Les bruksanvisningen.



Hold alltid forsvarlig avstand til knivakselen. Hold tilstrekkelig avstand til drevete komponenter under drift.

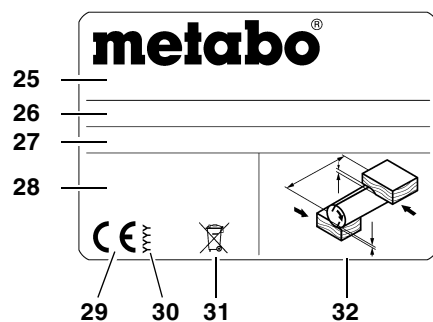


Høydejustering for tykkelsesbordet



Kap. 7.4 "Husk rengjøring og stell av maskinen.!"

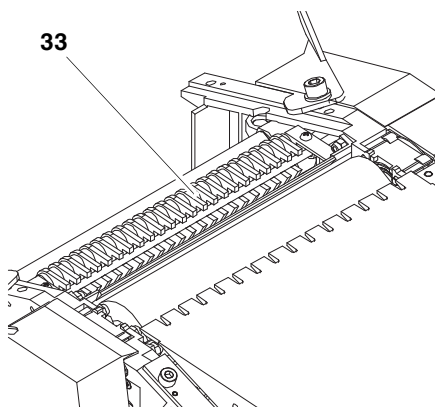
Oppgaver på typeskiltet:



- 25 Produsent
- 26 Serienummer
- 27 Apparatbeskrivelse
- 28 Motordata (se også "Tekniske data")
- 29 CE-merke – Dette apparatet oppfyller EU-direktivet i henhold til samsvarserklæringen
- 30 Byggeår
- 31 Avfallssymbol – maskinen kan deponeres hos produsenten.
- 32 Tillatte dimensjoner til arbeidsemner

3.4 Sikkerhetsinnretninger

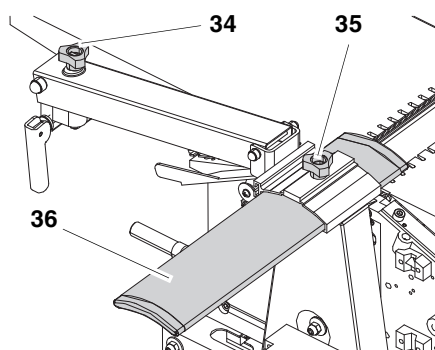
Rekylsikring



Rekylsikringen (33) hindrer at et arbeidsstykke blir slynget bakover mot operatøren av en roterende knivaksel.

- Alle kloene på rekylsikringen må gå spisst mot hverandre på underkanten.
- Alle kloene på rekylsikringen må gå tilbake i utgangsstilling (nedover) av seg selv.

Knivakselens dekkprofil

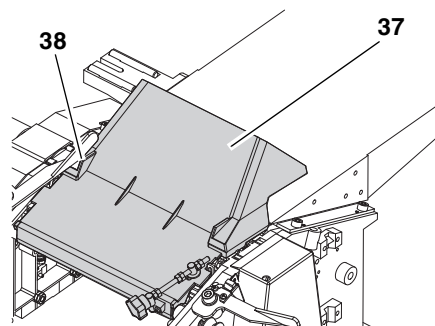


Knivakselens dekkprofil (36) hindrer at en roterende knivaksel kan berøres ovenfra ved avrettingshøvling.

- Etter at klemskruen (35) er løsnet blir knivakselens dekkprofil tilpasset bredden på arbeidsstykket.
- Knivakselens dekkprofil blir tilpasset høyden på arbeidsstykket med klemspaken (34). Knivakselens dekkprofil er innstillbar med avretterhøvel innenfor 0 og 85 mm.

For å oppnå en effektiv beskyttelse må knivakselens dekkprofil alltid tilpasses arbeidsstykket. Når arbeidsstykket føres glir hendene over og bort fra knivakselens dekkprofil.

Sponutkasthette



Ved tykkeshøvling tjener sponutkasthetten (37) som ekstra knivakselbeskyttelse.

Sponutkasthetten (37) klaffes oppover og innstillingsskruen (38) dreies mot klokken til sluttposisjon (sponutkasthetten er sikret).

4. Betjeningslementer

På/Av-bryter

- Start = trykk på den grønne bryteren
- Slå av = trykk på rød bryter.

Underspenningsrele

Ved spenningsvikt utløses et underspenningsrelé. Slik forhindres det at maskinen starter av seg selv når strømmen kommer tilbake. For å starte maskinen igjen må den grønne På-bryteren trykkes på nytt.

Overbelastningsvern

Høvelmaskinen har en montert overbelastningsbeskyttelse. Denne slår apparatet av når motoren varmes for mye opp. For å sette høvelmaskinen i gang igjen:

1. La motoren avkjøle (ca. ti minutter).
2. Trykk på den grønne bryteren.

Høydejustering av tykkelsesbordet (ved bruk som tykkeshøvel)

Høydejusteringen av tykkelsesbordet brukes til å justere høveltykkelsen (= arbeidsstykkets tykkelse etter bearbeidelsen) når maskinen brukes som tykkeshøvel.

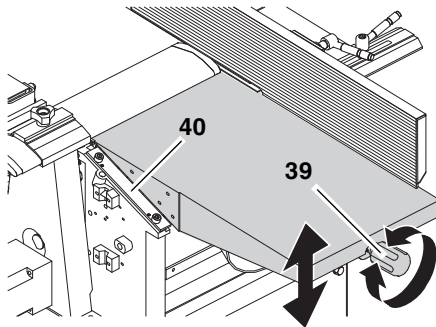
- Hver omdreining av sveiven forandrer høyden av tykkelsesbordet med 3 mm.
- For hver gjennomkjøring kan det høvles av maks. 3 mm.
- Det kan bearbeides arbeidsstykker inntil en tykkelse på maks. 160 mm.

Høydejustering av høvelbordet (ved bruk som avretterhøvel)

Ved bruk som avretterhøvel avgjør høydejusteringen (39) for høvelbordet hvor mye materiale som skal høvles bort.

- En strek på skalaen ved siden av høvelbordet (40) tilsvarer en spon-tykkelse på 1 mm.

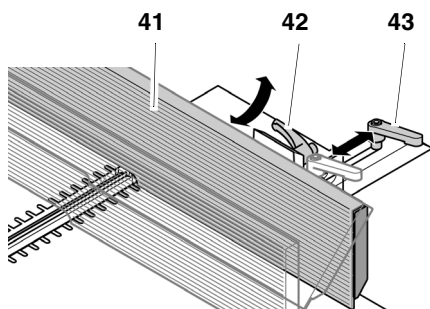
- For hver gjennomkjøring kan det hølves bort maks. 3 mm.



Anslagsprofil

Anslagsprofilen (41) tjener til sideveis føring av arbeidsstykkene ved avrettingshøvling.

- Etter at klemspaken (43) er løsnet kan anslagsprofilen tilpasses bredden på arbeidsstykket.
- Etter at klemspaken (42) er løsnet anslagsprofilen tippes med maksimalt 45°.



5. Montering



Fare!

Ombygging av maskinen eller bruk av deler som ikke er kontrollert og godkjent av produsenten, kan føre til uforutsette skader under drift!

- Monter maskinen nøyaktig iht. til denne veiledning.
- Bruk kun de deler søm er inkludert i leveransen.
- Foreta ikke forandringer på delene.

Nødvendig verktøy:

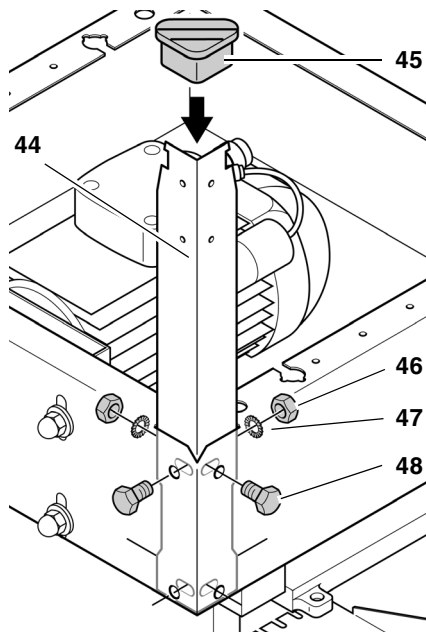
- Skrunøkkel 10 mm
- Skrunøkkel 13 mm
- Krysskrujern
- 45 og 90-vinkel
- Unbrakonøkkel (forskjellige størrelser)

5.1 Fjerne transportemballasje

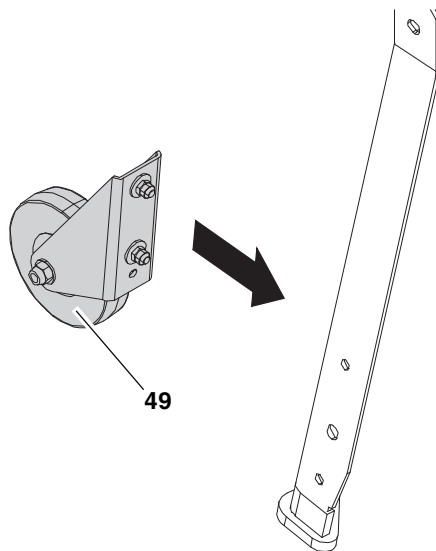
- Fjern beskyttelsesfolien fra tykkelsesbordet.

5.2 Montering av bena

1. Snu maskinen og legg den på et egnet underlag med hjelp fra en ytterligere person.

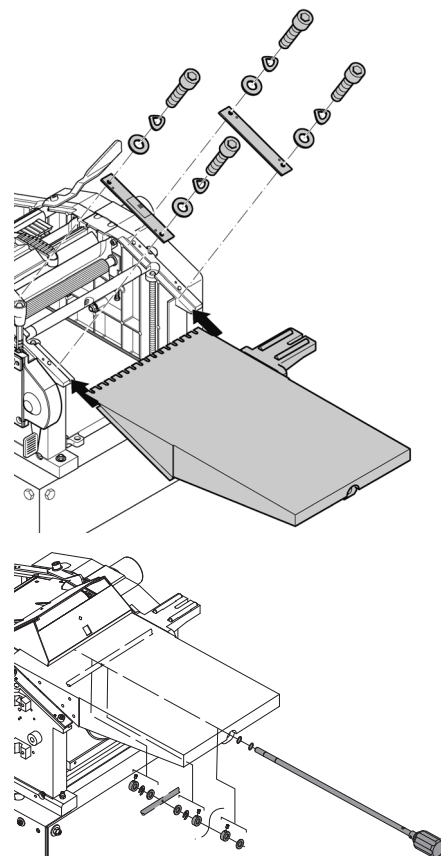


2. Skru på fire ben (44) innvendig i maskinens hjørner:
 - Stikk sekskantskruene (48) gjennom utenfra;
 - Sett skivene på innenfra (47) og trekk til.
3. Sett gummiføtter (45) på bena.

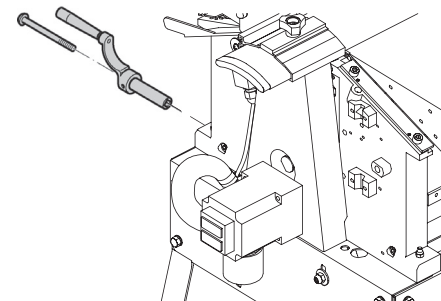


4. Begge transporthjul (49) monteres på bena på siden til utløpsbordet med sekskantskruer, skiver og sekskantmutre.

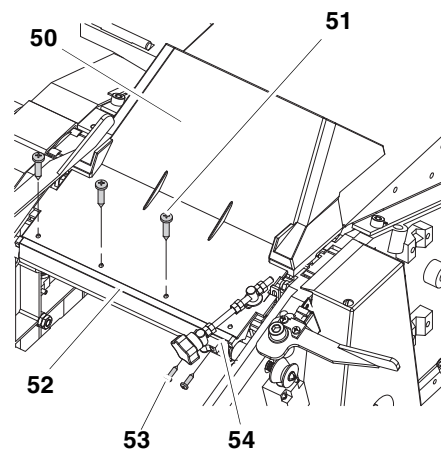
5.3 Montering av tilsatsbord



5.4 Høydejustering for tykkelsesbordet



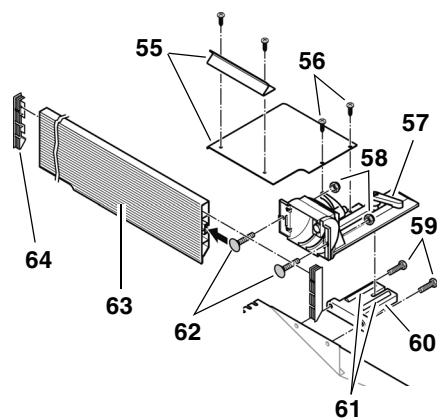
5.5 Monting av sponutkast-hette



- Skru sponutkasthette (50) med fire plateskruer (51) til festeprofilen (52).
- Skru innstillingsskruens holder (54) med fire plateskruer (53) til festeprofilen (52).

5.6 Montering av anslaget:

1. Fjern anslagsstøtten (60) fra anslagsholder (57). Pass på at begge styrestiftene (61) forsvinner i anslagsstøtten.
2. Skru anslagsstøtten (60) fast med to sekskantskruer (59) til høvelbordet.



3. Fest anslagsholderen til anslagsstøtten igjen.
4. Skyv to låseskruer (62) i anslagsprofilen (63) og skru fast til anslagsholderen med to selvåsende muttere (58).
5. Sett en plasthette på begge ender av anslagsprofilen (64).
6. Dekkplatene (55) må skrues sammen med hverandre ved hjelp av to krysslisse-skruer (56) på tilsatsbordet.
7. Sentrér anslagsprofilen ved å sette begge justeringsskruene på nøyaktig 45 og 90 (bruk vinkel).

5.7 Nettilkopling



Fare!

Elektrisk spenning

Bruk maskinen kun i tørre omgivelser.

Bruk maskinen kun med en strømkilde som oppfyller følgende krav (se også „Tekniske data“):

- Sikring med en FI-bryter med en feilstrøm på 30 mA
- Stikkontakter må være installert, jordet og testet iht. forskriftene;
- Ved trefaset vekselstrøm må stikkontakter ha nulleder.
- Ved bruk av et sponavsugsanlegg må også sponavsugsanlegget være tilstrekkelig jordet.

Legg ut den elektriske kablet slik at den ikke hindrer arbeidet og ikke kan skades.

Beskytt kablet mot varme, aggressive væsker og skarpe kanter.

Bruk bare skjøteledning med tilstrekkelig tverrsnitt.

Ikke dra støpselet ut av stikkontakten etter kablet.



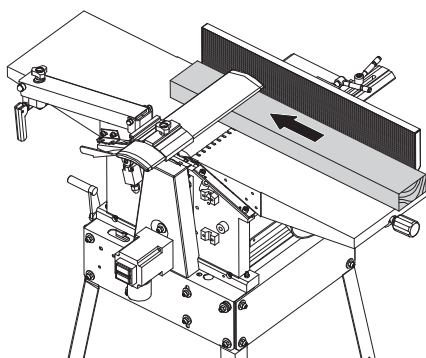
Kontroller dreieretningen! (kun maskiner med trefaset vekselstrøm):

Fasenes tilkobling kan forårsake at knivakselen går rundt i feil retning. Dette kan føre til skader på maskinen og arbeidsstykket. Kontroller derfor dreieretningen før hver tilkobling. Hvis dreieretningen er feil må en elektrofagmann bytte fasene på kontaktene eller i ledningen.

6. Betjening

Høvelmaskinen HC 260 kan brukes enten som avretter- eller som tykkelses-høvelmaskin:

6.1 Bruk som avretterhøvel:



Hinweis:

Avrettingshøvling brukes til å planhøvle en ujevn overflate (= avrette), for eksempel for å avrette kantene på en bjelke.

- Arbeidsstykket ligger oppe på høvelbordet.
- Arbeidsstykket blir bearbejdet på undersiden.
- Arbeidsstykket har omvendt materetning i forhold til tykkelses-høvling.

Mål for arbeidsstykker

Lengde	Bredde	Høyde
Bruk skyveskuff (matehjelp) under 250 mm	maks. 260 mm	min. 5 mm
Arbeid med ekstra underlag for arbeidsstykket eller med hjelpemann når over 1500 mm		

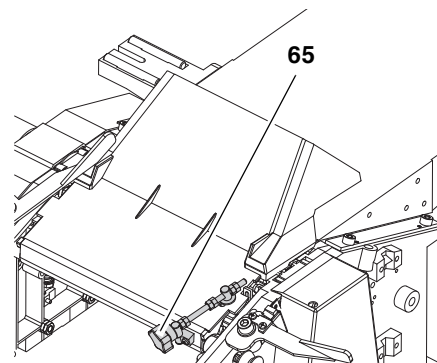
Forberedelse



Fare!

Dra ut støpselet før du arbeider på maskinen!

1. Innstillingskrue (65) dreies til ende- posisjon med klokken.

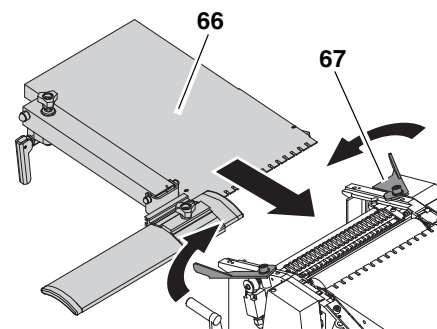


2. Klapp ned sponutkasthetten.
3. Still venstre og høyre låsespake utover.
4. Sett på utløpsbordet (66) – de to stiftene på maskinhuset må gripe inn i de nedre sporene på føringen for utløpsbordet.

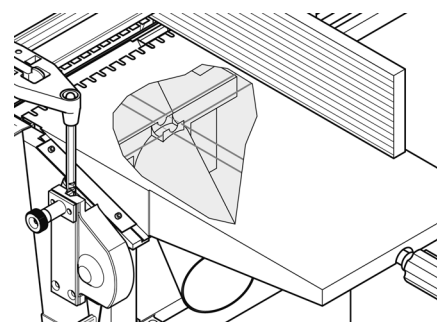


Hinweis:

Stiftene må utløse endebryter. Først da kan apparatet slås på.



5. Fest utløpsbordet (66) med begge låsespaker (67).
6. Tilsatsbord stilles inn ved å dreie på høydejusteringen fra 2,0 til 2,5 mm.
7. Innstill tykkelsesbordet med sveiven på 120 mm høyde.
8. Før sponavsugshetten (dette er ikke sponutkasthetten fra trinn 1!) fra mottakssiden under høvelbordet inn i maskinen. Pass på at sponavsugs- hetten er i riktig stilling:
 - Avsugsstussen peker utover;
 - Skyv sponavsugshetten inn så langt at akselens skjærepunkt og akselen under høvelbordet (pil) befinner seg nøyaktig over monteringspunktet for sponavsugs- hetten.



9. Sveiv tykkelsesbordet forsiktig oppover for å fiksere sponavsugshetten.
10. Kople avsugsstussen for sponavsugshetten til et egnet avsugsanlegg.
11. Knivaksel dekket med knivakseldekkprofilen.

**Hinweis:**

Sponavsugshetten må være montert. Sponavsugshetten dekker knivakselen nedenfra og må utløse grensebryteren for at maskinen kan koples inn.

**Fare!**

Noen trestøvtyper (f.eks. fra eik- og asketre) kan forårsake kreft hvis de innåndes: Arbeider i lukkede rom skal kun utføres med et egnet sponavsugsanlegg:

- Som passer til avsugsstussens ytterdiameter (100 mm)
- Luftmengde $\geq 550 \text{ m}^3/\text{h}$;
- Undertrykk ved høvelmaskinens avsugsstuss 740 Pa
- Lufthastighet ved høvelmaskinens avsugsstuss 20 m/s

**Forsiktig!**

Drift uten sponavsugsanlegg er kun mulig:

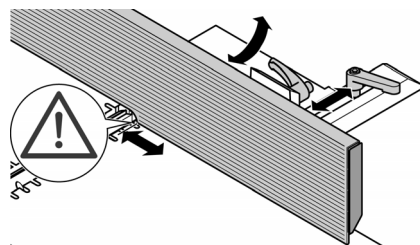
- Utendørs
- Når det oppstår lite spon (ved smale arbeidsstykker og liten høveltykkelse);
- Med støvmaske.

6.2 Avretting**Fare!**

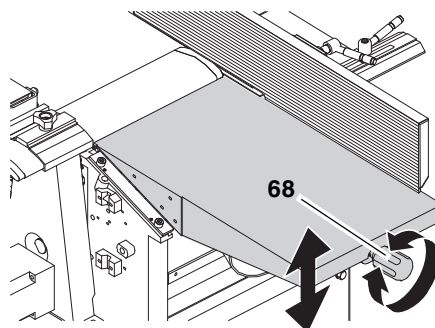
- Man kan skade seg alvorlig på en roterende knivaksel! Legg derfor dekkprofilen for knivakselen over den delen som ikke blir dekket av arbeidsstykket. Dekkprofilen for knivakselen skal da nøyaktig tilpasses målene på arbeidsstykket.
- Kontroller funksjonen til dekkprofilen for knivakselen. Trykk dekkprofilen til knivakselen nedover og slipp. Etter at du slipper må knivakselens dekkprofil fjære automatisk tilbake til innstilt posisjon. Apparatet må aldri brukes med defekt dekkprofil for knivakselen.
- Grip aldri under dekkprofilen for knivakselen mens du styrer arbeidsstykket!

- **Bruk matehjelp (skyveskuff) når du vil avrette mindre arbeidsstykker som ikke kan føres med en tilstrekkelig sikkerhetsavstand til knivakselen.**
- **Bruk anslaget når du avretter smale kanter, slik at arbeidsstykket får sikker sidestyring. Bruk et hjelpeanslag når tynne eller smale arbeidsstykker skal avrettes, slik at hendene får en sikker avstand til knivakselen under føringen.**
- **Bruk en anslagskloss bak arbeidsstykket ved innsetningshøvling for at arbeidsstykket ikke skal kunne slå tilbake mot materingen.**
- **Bruk et underlag for arbeidsstykket (f. eks. et rullestativ), slik at store arbeidsstykker ikke mister likevekten.**
- **Ikke før arbeidsstykket tilbake over den åpne roterende knivakselen!**
- **Bruk alt etter behov: Sponavsugsinnretning (tilbehør); glidevoks, slik at arbeidsstykkene glir lett over høvelbordet.**

1. Innta korrekt arbeidsstilling:
 - På brytersiden;
 - Rett mot maskinen;
2. Innstill anslaget som ønsket.



3. Innstill høveltykkelsen med stjerneskruen (68) på høvelbordet.

**Hinweis:**

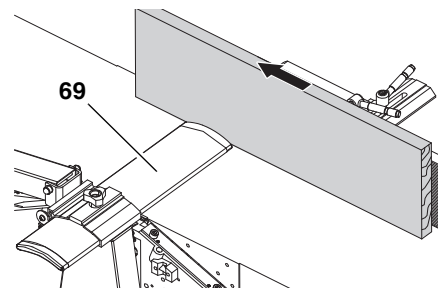
Maskinen kan høvle maks. 3 mm for hver gjennomgang. Dette mål må imidlertid bare utnyttes:

- Med meget skarpe høvelkniver;
- Ved myke tresorter;
- Når den maksimale bredde på arbeidsstykket ikke blir utnyttet.

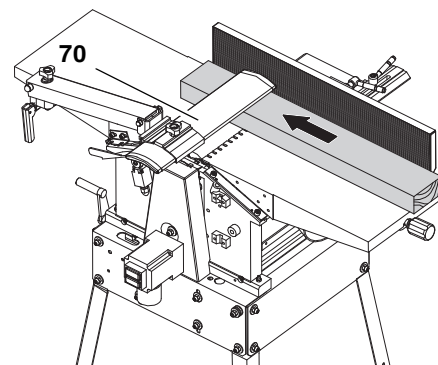
I motsatt fall er det fare for at maskinen overbelastes.

Bearbeid helst et arbeidsstykke i flere arbeidsoperasjoner inntil den ønskede tykkelsen er nådd.

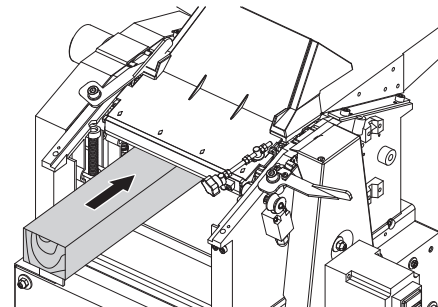
4. Legg arbeidsstykket mot anslaget (bruk eventuelt hjelpeanslag).
5. Tilpasning av dekkprofilen for knivakselen:
 - Høvling av smale sider (fuger): Dekkprofil for knivaksel (69) skyves på siden til arbeidsemnet.



- Høvling av brede sider: Senk knivakseldekkprofilen (70) ovenfra ned på arbeidsstykket.



6. Start motoren.
7. Skyv arbeidsstykket rett over høvelbordet. Hold fingrene sammen, og før arbeidsstykket med flat hånd. Trykk kun på arbeidsstykket i området over høvelbordet.
8. Slå av maskinen hvis du ikke straks skal arbeide videre med den.

6.3 Bruk som tykkelsesløser**Hinweis:**

Tykkelsesløseren brukes til å høvle av et arbeidsstykke som allerede har en planhøvlet overflate.

- Arbeidsstykket blir ført gjennom høvelmaskinen.

- Flaten som allerede er planhøvlet ligger mot tykkelsesbordet.
- Arbeidsstykket bearbeides på oversiden.
- Arbeidsstykket mates i motsatt retning av materetningen ved avretting.

Mål for arbeidsstykker

Lengde	Bredde	Høyde
min. 200 mm	-	min. 4 mm
Arbeid med ekstra underlag for arbeidsstykket eller med hjelpemann når over 1500 mm	maks. 260 mm	maks. 160 mm

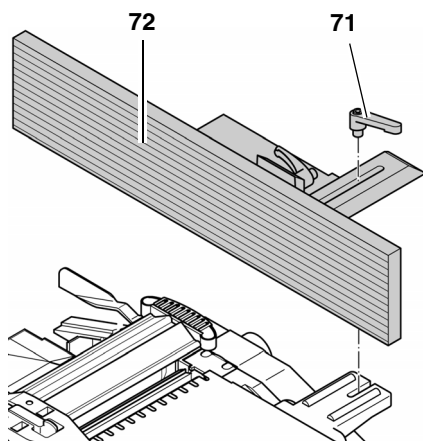
Forberedelse



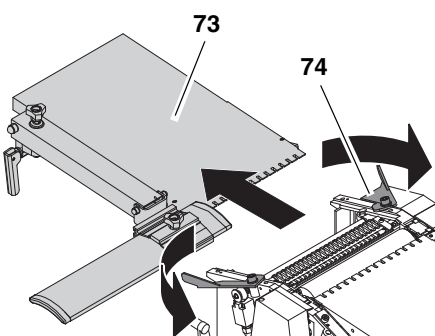
Fare!

Dra ut støpslet før du arbeider på maskinen!

1. Løs klemarm (71) og ta av anslag (72).

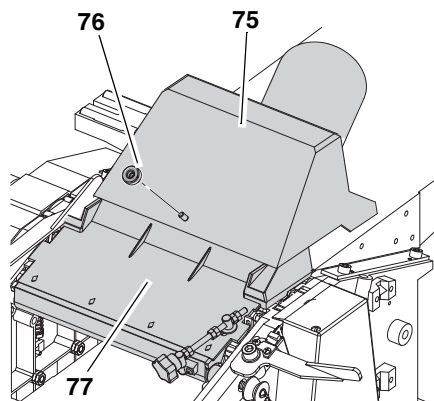


2. Still venstre og høyre spennarm (74) utover.



3. Ta av utløpsbordet (73).
4. Klapp sponutkasthetten (77) opp over knivakselen.
5. Innstillingsskrue dreies til endeposisjon mot klokken. Vernehetten kan ikke åpnes.
6. Ved bruk med sponavsugningsanlegg: Vingemutter skrues av sponutkast-

7. Fest sponutkasthetten (77) med vingemutteren (76).



Hinweis:

Ved tykkeshøvling brukes sponutkasthetten (77) til å dekke til knivakselen.

Sponutkasthetten må utløse grensebryteren for at maskinen skal kunne koples inn.

8. Kople avsugsstussen på sponavsugshetten (75) til et egnet avsugsanlegg ved bruk med sponavsugsanlegg.



Fare!

Noen trestøvtyper (f.eks. fra eik- og asketre) kan forårsake kreft hvis de innåndes: Arbeider i lukkede rom skal kun utføres med et egnet sponavsugsanlegg:

- Som passer til avsugsstussens ytterdiameter (100 mm)
- Luftmengde $\geq 550 \text{ m}^3/\text{t}$;
- Undertrykk ved høvelmaskinens avsugsstuss 740 Pa
- Lufthastighet ved høvelmaskinens avsugsstuss $\geq 20 \text{ m/s}$.



Forsiktig!

Drift uten sponavsugsanlegg er kun mulig:

- Utendørs
- Når det oppstår lite spon (ved smale arbeidsstykker og liten høveltykkelse);
- Med støvmaske.

6.4 Tykkeshøvling



Fare!

- Det er fare for å bli trukket inn av roterende matevalser! Hold tilstrekkelig avstand til maskinens innvendige deler! Bruk hjelp til matingen (skyvepinne) når du

skal skyve mindre arbeidsstykker inn i maskinen.

- Ikke kant arbeidsstykkene. Det er fare for tilbakekast.
- Deler som eventuelt har klemt seg fast i maskinen må ikke fjernes før motoren står helt stille og støpslet er trukket ut.
- Ta ut arbeidsstykket fra utløpsiden når det er kommet så langt inn at det ikke lenger kan styres trygt fra matesiden.
- Høvl maks. to arbeidsstykker samtidig. I dette tilfellet mates begge arbeidsstykkene inn på yttersidene av mateåpningen.
- Bruk alt etter behov: Sponavsugsinnretning (tilbehør); glidevoks slik at arbeidsstykket glir lett over høvelbordet.



Forsiktig!

Inne i maskinen finnes det en grensebryter. Når du mater arbeidsstykker må du passe på at grensebryteren ikke blir skadet.

1. Innta korrekt arbeidsstilling:
 - På brytersiden;
 - Rett mot maskinen;
2. Innstill høveltykkelsen med sveiven.



Hinweis:

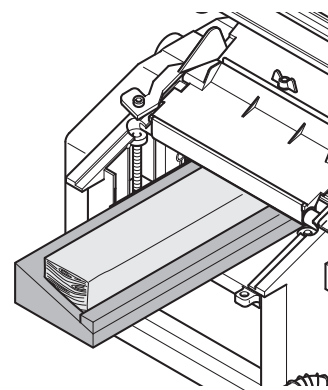
Maskinen kan høvle maks. 3 mm for hver gjennomgang. Dette mål må imidlertid bare utnyttes:

- Med meget skarpe høvelkniver;
- Ved myke tresorter;
- Når den maksimale bredde på arbeidsstykket ikke blir utnyttet.

I motsatt fall er det fare for at maskinen overbelastes.

Bearbeid helst et arbeidsstykke i flere arbeidsoperasjoner inntil den ønskede tykkelsen er nådd.

3. Ved høvling av flater som ikke er parallelle, bruk hensiktsmessig matehjelp (lag passende sjabloner).



4. Start motoren.

5. Skyv inn arbeidsstykket langsomt og rett. Arbeidsstykket trekkes inn automatisk.
6. Styr arbeidsstykket rett gjennom høvelmaskinen.
7. Slå av maskinen hvis du ikke straks skal arbeide videre med den.

7. Vedlikehold og stell



Fare!

Før alt vedlikeholds- og rengjøringsarbeid:

- Slå av maskinen.
- Trekk ut støpslet.
- Vent til maskinen står stille.

Bruk kun originale reservedeler, særlig til sikkerhetsinnretninger og til skjæreverktøy. Deler som ikke er godkjent og tillatt av produsenten kan føre til uforutsette skader.

Etter alt vedlikeholds- og rengjøringsarbeid:

- Ta i bruk og kontroller alle sikkerhetsinnretninger igjen.
- Pass på at det ikke finnes verktøy eller lignende på eller i maskinen.

Vedlikeholds- eller reparasjonsarbeid utover det som er beskrevet i dette kapitlet må kun utføres av fagfolk.

7.1 Demontering og montering av høvelkniver



Hinweis:

Sløve høvelkniver merker du på:

- Redusert ytelse
- Større fare for tilbakekast
- Overbelastning av motoren

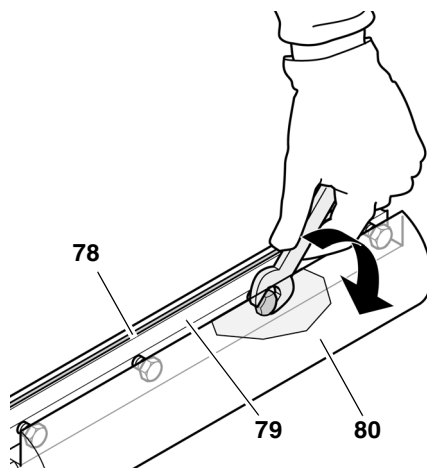


Fare!

Fare for kutt fra høvelknivene! Bruk hansker når du skifter høvelkniver.

Demontering av høvelkniver:

1. Trekk ut støpslet.
2. Ta av anslaget.
3. Sett knivakseldekkprofilen helt opp og utover.
4. Skru de fire sekskantboltene på høvelknivens trykklister helt inn (bruk hansker!).



5. Ta trykklister for høvelkniven (79) med høvelkniv (78) ut av knivakselen (80).
6. Rengjør overflatene på knivakselen og trykklister for høvelkniven.



Fare!

Ikke bruk rengjøringsmiddel (f.eks. til å fjerne rester av kvæ) som kan angripe maskindeler av lettmetall, ellers kan maskinens styrke forringes.

Montering av høvelknivene:



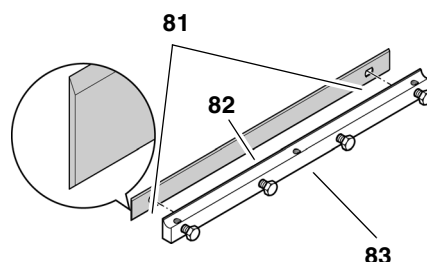
Hinweis:

Hvis det brukes høvelkniver som er slipt på begge sider, er det tilstrekkelig å snu høvelkniven når den andre siden er skarp nok.



Fare!

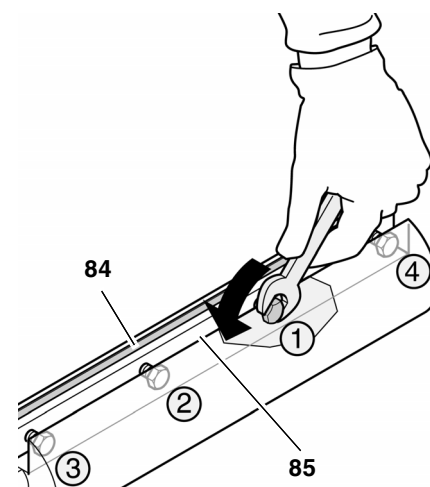
- **Bruk bare egnede høvelkniver (se „Tekniske data“) – uegnede, galt monterte, sløve eller skadete høvelkniver kan løsne, eventuelt i høy grad øke faren for rekyl.**
 - **Pass på at begge høvelknivene alltid skiftes ut eller snus.**
 - **Bruk kun originaldeler til montering av høvelkniver.**
7. Legg skarpe høvelkniver på trykklisten som vist på bildet. Begge stiftene på høvelknivens trykklister må gripe inn i de to knivhullene (81).



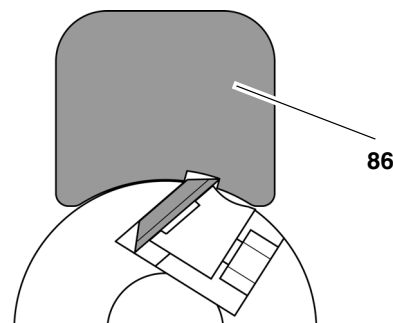
8. Legg høvelkniv-trykklister (83) med høvelkniven (82) inn i knivakselen.

Pass på at kniven ikke glir av de to stiftene på høvelknivens trykklister.

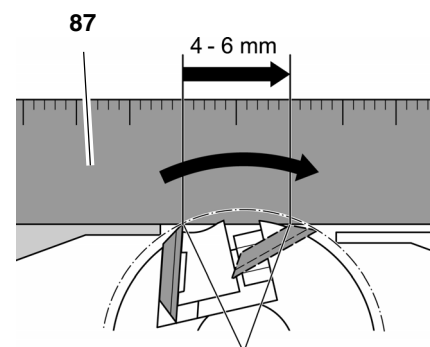
9. Skru de fire sekskantskruene på høvelknivens trykklister så langt ut at trykklister (85) og kniven (84) såvidt kan beveges langs knivakselens akse.



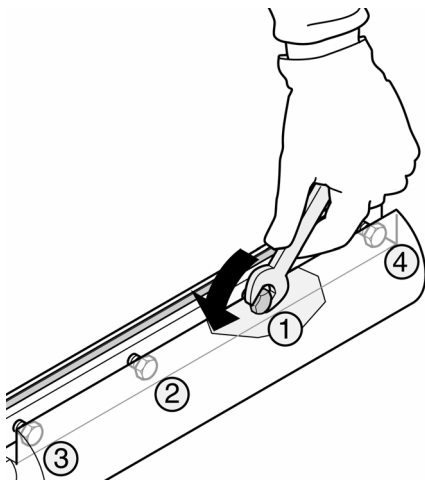
10. Det finnes to måter for å kontrollere knivenes fremspring:
 - Med innstillingslære (86) (denne må leveres med i følge forskriftene for ulykkesforebyggelse).
 - Sett innstillingslæren for høvelkniver på knivakselen som vist på bildet. Knivene må stikke så langt ut at de berører innstillingslæren. Denne kontrollen må gjennomføres på begge høvelknivene og på begge sider av knivakselen.



- Med en aluminiumslinjal (87) (dette er nøyaktigere enn med en innstillingslære).
- Legg aluminiumslinjal over utløpsbordet og knivakselen som vist på bildet.



- Drei knivakslen manuelt én omdreining mot arbeidsretningen.
 - Innstillingen av høvelstålene er korrekt når linjalen flytter seg 4 til 6 mm under omdreining. Denne kontrollen må foretas på begge sider av knivakselen.
11. Overhenget innstilles ved å justere settskruene i holdelisten for høvelknivene med en 3 mm unbrakonøkkel.
 12. Skru fast ved å skru fire sekskantskruer på høvelknivens trykklist helt ut. Unngå spenninger i høvelknivens trykklist ved å begynne med skruene i midten, trekk deretter trinnvis til de skruene som ligger nærmere kanten.

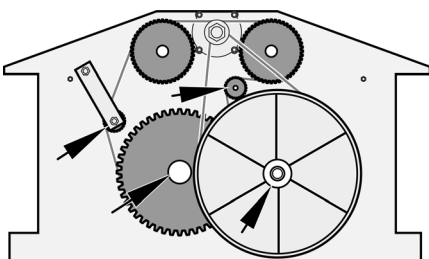


! Fare!

- Ikke bruk forlenger på skruverktøyet.
 - Ikke slå på verktøyet for å trekke til skruene.
13. Sett dekkprofilen for knivaksløse i utgangsstilling.
 14. Sett på anslaget.

7.2 Vedlikehold av mategir

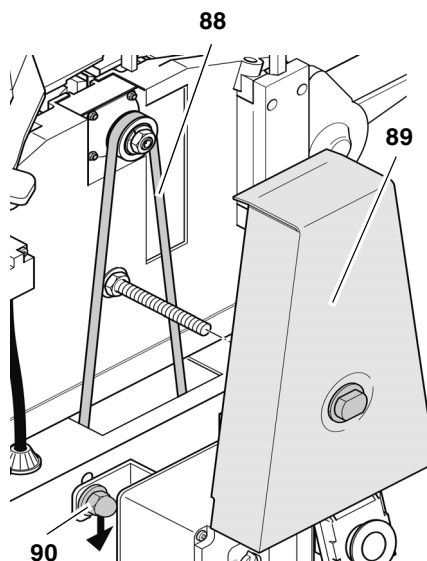
1. Trekk ut støpslet.
2. Løsne to muttere på drevdekselet og ta dekselet av.
3. Fjern trestøv og spon ved hjelp av sponavsugsanlegget eller med en pensel.
4. Spray rullekjeden, aksellagrene og akslene (piler) forsiktig med vedlikeholdsspray (ikke bruk olje!).



5. Sett på girdekslet og skru det fast med de to hettemutrene.

7.3 Stramme hoveddrivremmene

1. Trekk ut støpslet.
2. Løsne mutteren til dekselet til remmene og ta det av (89).
3. Kontroller remmens spenning ved å trykke med tommelen. Hoveddrivremmen (88) må bare la seg trykke ned maks. 10 mm på midten. Når hoveddrivremmen må etterstrammes, må:
4. De fire skruene for motorfestet løsnes ca. én omdreining.



5. Trykk motoren ned for å stramme drivremmen.
6. Når remmen er riktig strammet, trekk til skruene for motorfestet (90) over kryss.
7. Fjern eventuelt trestøv og spon ved hjelp av sponavsugsanlegget eller med en pensel.
8. Sett dekselet remmen på og feste med mutteren.

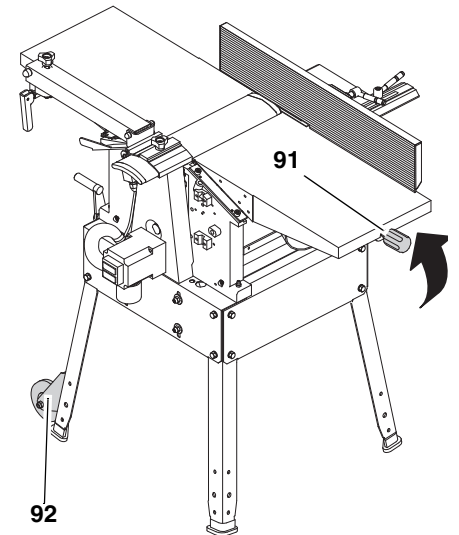
7.4 Rengjøring og stell av maskinen

1. Trekk ut støpslet.
2. Fjern trestøv og spon ved hjelp av sponavsugsanlegget eller en pensel fra:
 - Knivaksel
 - Høydejusteringsinnretning av knivakselens dekkprofil
 - Høydejustering av tykkelsesbordet
 - Mategir
3. Spray følgende maskindeler lett med vedlikeholds- og konserveringsspray (ikke bruk olje!):
 - Høydejustering av tykkelsesbordet

- Høydejusteringsinnretning av knivakselens dekkprofil
4. Smør et tynt lag med glidevoks på høvelbord, utløpsbord og tykkelsesbord.

7.5 Transport

Maskinen kan transporteres av en person. Maskinen tippes mot høydejusteringen (91) til maskinen står på transporthjulene (92) og ruller på transporthjulene.



7.6 Oppbevaring av maskinen

! Fare!

1. Trekk ut støpslet.
2. Oppbevar maskinen slik at:
 - Den ikke kan settes i gang av uvedkommende
 - Ingen kan skade seg på den stillestående maskinen

*** Forsiktig!**

Ikke oppbevar maskinen ubeskyttet utendørs eller i fuktige omgivelser.

7.7 Vedlikeholdstabell

De kontroller og arbeider som er oppført her, tjener sikkerheten! Skulle det finnes mangler på nevnte maskindeler, skal maskinen ikke brukes før manglene er fagmessig utbedret!

Før arbeidet begynner	
Rekylsikring	Kontroll: <ul style="list-style-type: none"> - Griperens bevegelighet (må gå tilbake av seg selv) - Spissene på griperne (ikke avrundet)

Før arbeidet begynner	
Høvelkniv	Kontroll: <ul style="list-style-type: none"> – Godt feste – Skarphet – Generell tilstand (ingen hakk etc.)
Inne i maskinen	Fjern:
Gjengestenger (høydejustering)	<ul style="list-style-type: none"> – Trespon – Trestøv
Sponavsugstusser (når det arbeides uten avsug)	
Uttrekksvalse	Kontroll: <ul style="list-style-type: none"> – Uskadet belegg? – Blir arbeidsstykkene korrekt transportert?
Høvel- og utløpsbord	<ul style="list-style-type: none"> – Legg på et tynt lag med glidevoks.

1x i måneden (ved daglig drift)	
Gjengestenger (høydejustering)	Spray føringselementene lett med vedlikeholdsspray
Høvel- og utløpsbord	Kontrollér oppretting og foreta eventuelt etterjustering
Elektrisk tilkoplingskabel	Kontroller for skader, ev. få den skiftet ut av en elektriker.

8. Reparasjon



Fare!

Elektriske maskiner skal kun repareres av elektrofagfolk!

Hvis du har en Metabo-maskin som trenger reparasjon, kan du ta kontakt med en representant for Metabo. Adresser finner du på www.metabo.com.

Du kan laste ned reservedelslister fra www.metabo.com.

9. Miljøvern

Apparatets emballasje er av 100% resirkulerbart materiale.

Utslitt elektroverktøy og tilbehør inneholder store mengder verdifulle rå- og kunststoffer som også kan kjøres gjennom en gjenvinningsprosess.

Veiledningen ble printet på papir som er bleket uten klor.

10. Problemer og feil



Fare!

Alltid før feil utbedres:

1. slå av apparatet.
2. Vent til knivakselen står stille.
3. Trekk ut støpslet.



Fare for kuttskader ved berøring av den roterende knivakselen!

En utilsiktet start av maskinen kan føre til alvorlige skader.



Fare for forbrenning!

Like etter arbeidet kan høvelkniven være svært varm - la apparatet kjøle seg ned før feil utbedres.



Fare!

Etter feil utbedres: Ta i bruk og kontroller alle sikkerhetsinnretninger igjen.

Motoren går ikke

- Underspenningsrelé ble utløst pga. forbigående spenningssvikt:
 - Start på nytt.
- Ingen elektrisk spenning:
 - Kontroller kabel, støpsel, stikkontakt og sikring.
- Motoren er overopphetet, f.eks. pga. sløve høvelkniver, for stor belastning eller tilstopping med spon:
 - Fjern årsaken til overopphetingen, la avkjøle i ca. ti minutter og start om igjen.
- Kontaktstiftene på bakre høvelbord eller avsugskassen er ikke på plass i kontaktbryteren:
 - Monter utløpsbord eller sponavsugningshette korrekt. Etterjuster evt. kontaktstiftene.
 - Ved tykkelseshøvling: Kontroller om innstillingskruen til sponheten er dreid i endeposisjon, korrigér eventuelt. Kun da er kontaktbryteren aktivert og maskinen kan slås på (se kapittel 6.3 "Bruk som tykkelseshøvel").
 - Ved avrettingshøvling: Kontroller om sponavsugningshetten er riktig montert. Kun da er kontaktbryteren aktivert og maskinen kan slås på (se kapittel 6.1 "Bruk som avrettingshøvel").

Ytelsen avtar

- Sløve høvelkniver:
 - Monter skarpe høvelkniver.
- Hoveddrivremmen slurer:
 - Stram hoveddrivremmen.

Den overflaten som bearbeides er for ru

- Sløve høvelkniver:
 - Monter skarpe høvelkniver.
- Høvelkniv er blokkert pga. spon:
 - Fjern spon.
- Arbeidsstykket inneholder ennå for mye fuktighet:
 - Tørk arbeidsstykket.

Høvlet overflate har sprekker

- Sløve høvelkniver:
 - Monter skarpe høvelkniver.
- Høvelkniv er blokkert pga. spon:
 - Fjern spon.
- Arbeidsstykket ble bearbeidet mot vekstretningen:
 - Bearbeid arbeidsstykket fra motsatt retning.
- For mye materiale høvles bort på en gang:
 - Bearbeid arbeidsstykket i flere operasjoner.

Matingen av arbeidsstykket er for dårlig (tykkelseshøvling)

- Kvae på tykkelsesbordet:
 - Rengjør tykkelsesbordet og legg på et tynt lag med glidevoks.
- Transportvalsene går tungt:
 - Reparer transportvalsene.
- Hoveddrivremmen slurer:
 - Stram hoveddrivremmen.

Arbeidsstykket er fastklemt (tykkelseshøvling)

- For mye materiale høvles bort på en gang:
 - Bearbeid arbeidsstykket i flere operasjoner.

11. Tilgjengelig tilbehør

For spesielle oppgaver får du følgende tilbehør hos fagforhandler - bildene finner du på bakerste side av denne bruksanvisningen:

- A** Avsugadapter for forbindelse med et sponavsugningsanlegg
- B** Stativ med tre ruller for presis føring langs lange arbeidsemner
- C** Høvelkniv for høvling av tre (som kan etterslipet)
- D** Høvelkniv for høvling av tre
- E** Høvelkniv for høvling av tre (hardt metall, som kan etterslipet)
- F** Ombyggingssett for knivlist for ombygging av høvelkniver

G Innstillingsapparat for høvelkniv for problemløs innstilling av overstående kniver

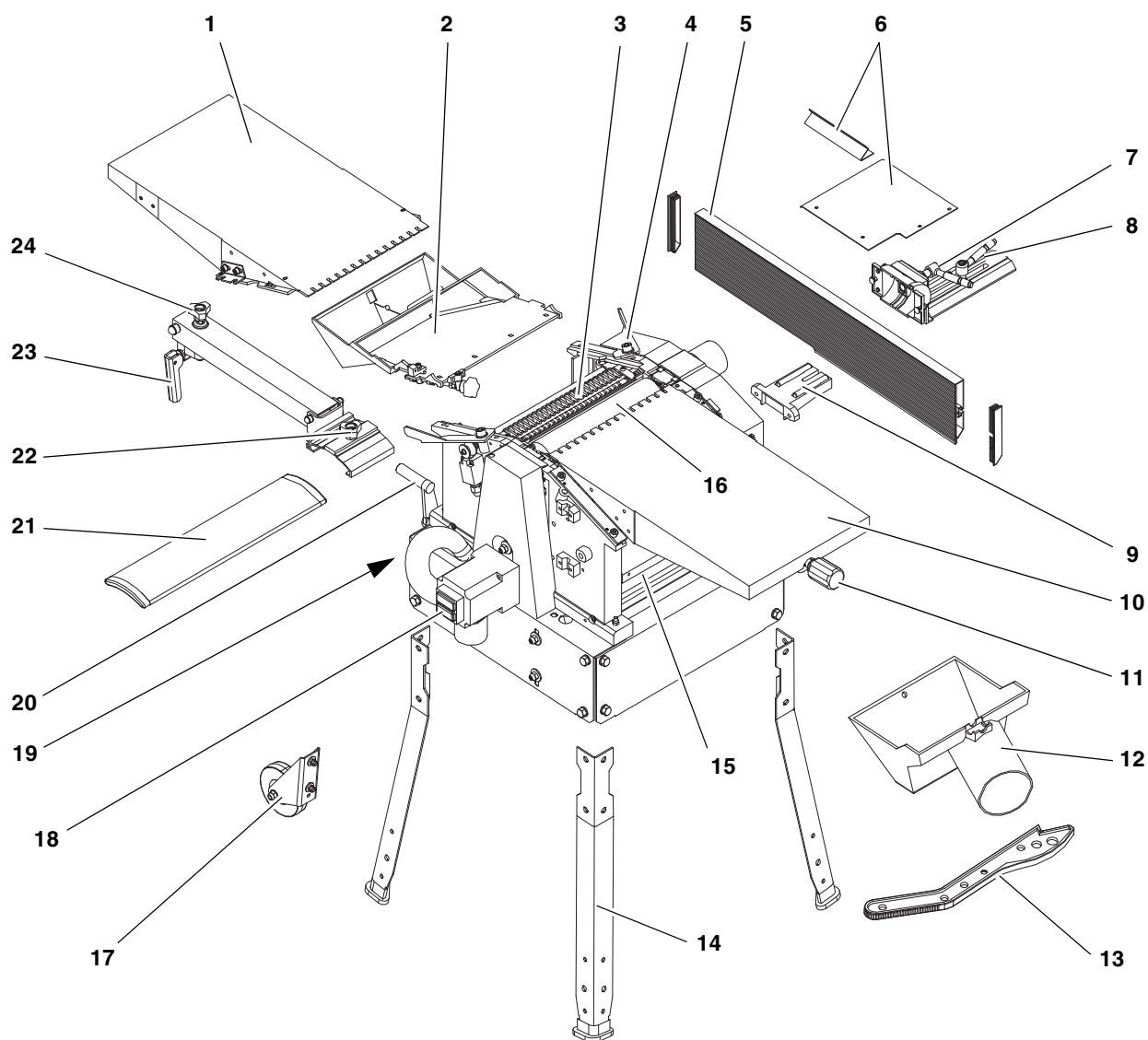
H Glidemiddel WAXILIT for god glideevne til treet på tilsatsbord

I Vedlikeholds- og pleiespray for fjerning av harpiksrester og for konservering av metalloverflatene

12. Tekniske data

			HC 260 C WNB	HC 260 C DNB
Motor	50 Hz	W	2200	2800
Spennning		V	230	400
Sikring		A	16	16
Tomgangsturtall	Motor Knivaksel	min ⁻¹ min ⁻¹	2700 6500	2700 6500
Matehastighet ved tykkelseshøvling		m/min	5	5
Høvelkniv dimensjoner	Lengde Bredde Tykkelse	mm mm mm	260 18,6 1	260 18,6 1
Mål maskin	Dybde (over høvel og utløpsbord) Bredde Høyde	mm mm mm	1110 575 940	1110 575 940
Apparat Gerät komplett med forpakning		kg	76,0	76,0
Apparatet klar til drift		kg	71,0	71,0
Støyverdiene til avretterhøvel er iht. EN 61029-1 *	Emisjon-lydtrykknivå L _{pA} (under last) Lydeffektnivå L _{WA} (under last) Måleusikkerhet K _{WA}	dB (A) dB (A) dB (A)	84,1 91,3 3	84,1 91,3 3
Støyverdiene ved tykkelseshøvel er iht. EN 61029-1 *	Emisjon-lydtrykknivå L _{pA} (under last) Lydeffektnivå L _{WA} (under last) Måleusikkerhet K _{WA}	dB (A) dB (A) dB (A)	87,6 94,1 3	87,6 94,1 3
Mål for arbeidsstykker	Maks. bredde Maks. høyde (tykkelseshøvling)	mm mm	260 160	260 160
* De angitte verdiene er utslippsverdier og må ikke fremstilles som sikre arbeidsplassverdier. Selv om det finnes likheter mellom utslipps- og inntrykksverdier, kan ikke dette legges til grunn for hvilke sikkerhetstiltak som må iverksettes. Faktorer som påvirker hvordan lydinntrykk oppfattes tar hensyn til arbeidsrommet og andre støykilder, f.eks. antall maskiner og andre arbeidsprosesser som finnes i nærheten. Tillatte verdier på arbeidsplassen kan variere fra land til land. Denne informasjonen kan også være nyttig når det skal innføres nødvendige skjermingstiltak.				

1. Oversigt over høvlemaskinen



- | | | | |
|----|--|----|--|
| 1 | Modtagelsesbord | 13 | Skubbestok |
| 2 | Spånudkastskærm | 14 | Fødder |
| 3 | Tilbageslagssikring | 15 | Tykkelsesbord |
| 4 | Modtagelsesbordets låsearm | 16 | Kutter |
| 5 | Anslag | 17 | Transporthjul |
| 6 | Skærmlade | 18 | Tænd/sluk-knap |
| 7 | Klemmehåndtag til indstilling af anslagets hældning | 19 | Skrue til opbevaring af skydestokken når den ikke bruges |
| 8 | Klemmehåndtag til indstilling af anslagets sideforskydning | 20 | Højdeindstiller til tykkelsesbord |
| 9 | Anslagsholder | 21 | Kutterafdækning |
| 10 | Fremføringsbord | 22 | Sideforskydning til kutterafdækning |
| 11 | Højdeindstiller til fremføringsbord | 23 | Klemmegreb |
| 12 | Spånudsugningsstuds | 24 | Sideindstilling til kutterafdækning |

Medfølgende tilbehør:

Skruenøgle 10 mm

Unbrakonøgle 3 mm

Skydelære til høvleknivene

Indholdsfortegnelse

1. **Oversigt over høvlemaskinen**
2. **Læses først!**
3. **Sikkerhed**
 - 3.1 Korrekt anvendelse
 - 3.2 Generelle sikkerhedsanvisninger
 - 3.3 Symboler på maskinen
 - 3.4 Sikkerhedsanordninger
4. **Betjeningselementer**
5. **Montering**
 - 5.1 Fjernelse af transportbeskyttelsen
 - 5.2 Montering af fødderne
 - 5.3 Montering af fremføringsbordet
 - 5.4 Montering af højdeindstilleren til tykkelsesbordet
 - 5.5 Montering af spånudkastskærmen
 - 5.6 Montering af anslaget
 - 5.7 Strømtilslutning
6. **Betjening**
 - 6.1 Anvendelse som afretter
 - 6.2 Afretning af emner
 - 6.3 Anvendelse som tykkelseshøvl
 - 6.4 Tykkelseshøvling af emner
7. **Vedligeholdelse og pleje**
 - 7.1 Afmontering og montering af høvleknive
 - 7.2 Vedligeholdelse af tilspændingsgear
 - 7.3 Stramning af drivremmen
 - 7.4 Rengøring og pleje af maskinen
 - 7.5 Transport af maskinen
 - 7.6 Opbevaring af maskinen
 - 7.7 Vedligeholdelsestabel
8. **Reparation**
9. **Miljøbeskyttelse**
10. **Problemer og fejl**
11. **Tilgængeligt tilbehør**
12. **Tekniske Data**

2. Læses først!

Denne betjeningsvejledning er blevet udført således, at du hurtigt og sikkert kan arbejde med din maskine. Nedenstående findes en lille vejviser til hvordan denne betjeningsvejledning bør læses:

- Læs denne betjeningsvejledning helt igennem, før maskinen tages i brug. Vær særlig opmærksom på sikkerhedsanvisningerne.
- Denne betjeningsvejledning henviser sig til personer med teknisk basisviden om håndtering af maskiner af den type som er beskrevet her. Hvis du ikke har erfaringer med

disse maskiner, bør du hente hjælp fra en mere erfaren person.

- Opbevar alle dokumenter, der følger med maskinen for at du kan se efter hvis der skulle opstå tvivl. Gem også kvitteringen til garantien.
- Hvis du lejer maskinen ud eller sælger den, skal alle medleverede dokumenter også afleveres.
- Fabrikanten påtager sig intet ansvar for skader, som følge af at denne betjeningsvejledning ikke er blevet overholdt.

Informationerne i denne betjeningsvejledning er opstillet som følger:



Fare!
Advarer mod kvæstelser eller miljøska-



Fare for strømstød!
Advarer mod kvæstelser pga. elektricitet.



Fare for at blive trukket ind!
Advarer mod kvæstelser som følge af at legemsdele eller klædningsstykker trækkes ind i maskinen.



NB!
Advarsel om materielle skader.



Bemærk:
Supplerende informationer.

- Tallene i billederne (1, 2, 3, ...)
 - markerer enkeltdele
 - er nummereret fortløbende
 - henviser til tilsvarende tal i parenteser (1), (2), (3) ... i den tilhørende tekst.
- Handlingsanvisninger, ved hvilke rækkefølgen skal overholdes, er gennemnummereret.
- Handlingsanvisninger med en vilkårlig rækkefølge er markeret med et punkt.
- Opstillinger er markeret med en streg.

3. Sikkerhed

3.1 Korrekt anvendelse

Maskinen er beregnet til afretning og tykkelseshøvling af massivt træ. De maksimalt tilladte dimensioner for emnerne skal overholdes (se "Tekniske data").

Følgende arbejder må ikke udføres med dette udstyr:

- Indsættelsesarbejder (dvs. enhver bearbejdning, der ikke rækker over hele emnets længde),
- Høvling af fordybninger, tapper eller udsparinger,
- Høvling af stærkt krummet træ, hvor der ikke er tilstrækkelig kontakt med holder- og mellembord.

Al anden brug er i modstrid med anvendelsesformålet. Ved ukorrekt brug, ændringer på maskinen eller ved brug af dele, som ikke er testet og godkendt af maskinens producent, kan der ske uforudsigelige skader!

3.2 Generelle sikkerhedsanvisninger

En høvlemaskine er et farligt værktøj, som kan medføre alvorlige ulykker, hvis den bruges uforsigtigt.



NB!

Ved brug af el-værktøj skal følgende grundlæggende sikkerhedsforholdsregler overholdes som beskyttelse mod elektrisk stød, personskader og brand.

- Overhold de følgende sikkerhedsanvisninger under brugen af denne maskine for at undgå fare for personer eller tingskader.
- Overhold de specielle sikkerhedsanvisninger i de respektive kapitler.
- Overhold evt. direktiver eller forskrifter vedrørende ulykkesforebyggelse for håndteringen af høvlemaskiner.



Generelle farer!

- Hold orden på arbejdsområdet – uorden i arbejdsområdet kan medføre alvorlige ulykker.
- Vær opmærksom. Vær opmærksom under arbejdet. Arbejd altid fornuftigt. Anvend ikke maskinen, hvis du er ukoncentreret.
- Anvend ikke maskinen, hvis du har indtaget alkohol, narkotika eller medicin.
- Tag hensyn til omgivelserbetingelserne. Sørg for ordentlig belysning.
- Undgå usikre arbejdsstillinger. Sørg altid for sikkert fodfæste og hold ligevægten til enhver tid.
- Anvend egnede emneunderlag til lange emner, for at understøtte disse. Indstil emneunderlagene i en egnet højde.
- Maskinen må ikke anvendes i nærheden af brændbare væsker eller gasser.
- Denne maskine må kun betjenes af personer, som har kendskab til høvlemaskiner og som til enhver tid er sig bevidst om faren ved håndteringen af sådanne høvlemaskiner.

Personer under 18 år må kun betjene maskinen i forbindelse med en uddannelse og under opsyn af en uddannelsesleder.

- Hold uvedkommende, især børn, borte fra fareområdet. Lad aldrig andre personer røre ved maskinen eller strømkablet under anvendelsen.
- Maskinen må ikke overbelastes – maskinen må kun anvendes inden for det effektområde, der er angivet i de tekniske data.
- Høvl aldrig dybere end 1/8" (3 mm).
- Maskinen skal altid slås fra, når den ikke bruges.



Der er fare på grund af elektricitet!

- Udsæt aldrig maskinen for regn. Maskinen må ikke anvendes i fugtige eller våde omgivelser.
- Undgå al kontakt med jordede dele med denne maskine (f.eks. radiatorer, rør, komfurer, køleskabe) under arbejdet.
- Anvend aldrig strømkablet til formål, som det ikke er beregnet til.
- Kontroller jævnligt maskinens tilslutningsledning, og få den udskiftet hos en autoriseret fagmand i tilfælde af skader.
- Kontrollér forlængerkablerne jævnligt, og udskift dem, hvis de er beskadigede.
- Udenfor må der kun bruges forlængerledninger, som er godkendt til udendørs brug og mærket tilsvarende.
- Før vedligeholdelsesarbejder skal det kontrolleres, at maskinen er taget fra lysnettet.



Der er risiko for snitsår ved berøring af en roterende kutter!

- Hold altid tilstrækkelig afstand til kutteren.
 - Anvend eventuelt en egnet fremføringshjælp.
 - Hold under arbejdet altid tilstrækkelig afstand til de drevne komponenter.
 - Grib aldrig ind i spånudsugningsanlægget eller kutterafdækningen under brugen.
- For at undgå at maskinen startes utilsigtet, skal den altid slås fra:
 - efter et strømsvigt
 - før stikket trækkes ud eller sættes i.
- Tag aldrig maskinen i brug uden de nødvendige beskyttelsesanordninger.

- Vent indtil kutteren står stille, før du fjerner evt. fastklemte dele eller mindre emnestykker, trærester osv. fra maskinens arbejdsområde.



Der er risiko for snitsår på den stillestående kutter!

- Bær handsker, når du skifter høvleknive.
- Høvleknive opbevares således, at der ikke er risiko for kvæstelser.



Fare for at blive trukket ind!

- Sørg for at hverken legemsdele eller genstande trækkes ind sammen med emnet. Bær ingen slips, ingen handsker, intet tøj med bredde ærmer. Ved langt hår anvendes et hårnæt.
- Høvl aldrig emner, på hvilke der sidder
 - tove
 - snore
 - bånd
 - kabler
 - metaltråde eller som indeholder sådanne materialer.



Der er fare hvis emner slår tilbage (emnet gribes af kutteren og slynges mod operatøren)!

- Du må kun arbejde med korrekt virkende tilbageslagssikring.
- Brug altid skarpe knive. Stumpe høvleknive kan klemme sig fast i emnets overflade.
- Hold emnet lige, så det ikke sætter sig fast.
- Hvis du skulle være i tvivl, bør emnet undersøges for fremmedlegemer (for eksempel søm eller skruer).
- Høvl aldrig flere emner på samme tid. Der er fare for ulykker, hvis et enkelt emne ukontrolleret fanges af kutteren.
- Fjern mindre emnestykker, trærester osv. fra arbejdsområdet – kutteren skal først stå stille og stikket være trukket ud.
- Når maskinen slås til (for eksempel efter vedligeholdelsesarbejder), skal det kontrolleres at der ikke er monteringsværktøj eller løse dele i maskinen.



Der er fare ved utilstrækkelig brug af personlige værnemidler!

- Anvend altid høreværn.
- Anvend altid beskyttelsesbriller.
- Bær altid en støvbeskyttelsesmaske.
- Brug egnet arbejdsbeklædning.

- Ved arbejde i det fri anbefales skridsikkert fodtøj.



Træstøv udgør en sundhedsrisiko!

- Forskellige træstøvarter (f. eks. af ege-, bøgetræ og ask) kan forårsage kræft hvis de inhaleres. Arbejd kun med et udsugningsanlæg. Udsugningsanlægget skal overholde værdierne, der er angivet i de tekniske data.
- Sørg under arbejdet for at der kommer mindst muligt træstøv ud i omgivelserne:
 - Fjern aflejringer af træstøv fra arbejdsområdet (ikke ved at puste!)
 - Afhjælp utætheder i udsugningsanlægget
 - Sørg for god udluftning.



Ændringer eller brug af dele, som producenten ikke har kontrolleret eller godkendt, udgør en risiko:

- Denne maskine skal monteres nøjagtigt som beskrevet i denne vejledning.
- Anvend derfor kun dele, der er godkendt af producenten. Dette gælder især for sikkerhedsanordningerne (bestillingsnummer se reservedelslisten).
- Foretag ingen ændringer på delene.



Mangler ved maskinen kan udgøre en risiko!

- Maskine samt tilbehør skal altid behandles ordentligt. Følg altid vedligeholdelsesforskrifterne.
- Før maskinen startes, skal den undersøges for beskadigelser: Før maskinen bruges, skal sikkerhedsanordninger, beskyttelsesanordninger eller beskadigede komponenter undersøges nøje for, om de er i orden og fungerer korrekt. Kontroller om de bevægelige dele fungerer korrekt og ikke er fastklemte. Samtlige dele skal være korrekt monteret og overholde alle betingelser for at sikre at maskinen fungerer fejlfrit.
- Anvend aldrig maskinen, hvis kablet er beskadiget. Der er risiko for stød. Det ødelagte kabel skal udskiftes med det samme af en elektriker.
- Beskadigede beskyttelsesanordninger eller dele skal repareres eller udskiftes af en elektriker. Beskadigede kontakter skal udskiftes i en serviceafdeling. Maskinen må ikke anvendes, når en kontakt ikke kan slå korrekt til eller fra.
- Hold grebene tørre og fri for olie og fedtstoffer.

! Fare pga. blokerede emner eller emnedele!

Når der opstår en blokade:

1. Sluk for maskinen.
2. Træk stikket ud.
3. Bær handsker.
4. Afhjælp blokaden med et egnet værktøj.

3.3 Symboler på maskinen

! Fare!

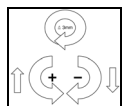
Hvis der ikke tages hensyn til følgende advarsler, er der risiko for kvæstelser eller tingskade.



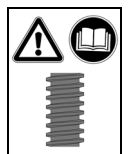
Læs brugsanvisningen.



Hold altid tilstrækkelig afstand til kutteren. Hold under arbejdet altid tilstrækkelig afstand til de drevne komponenter.

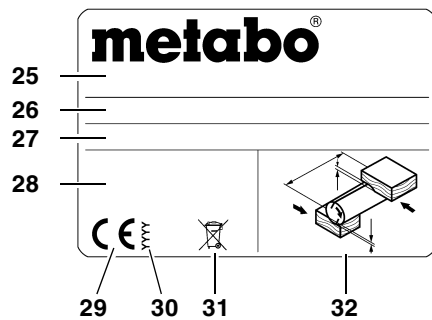


Højdeindstiller til tykkelsesbord.



Overhold kap. 7.4 "Rengøring og pleje af maskinen"!

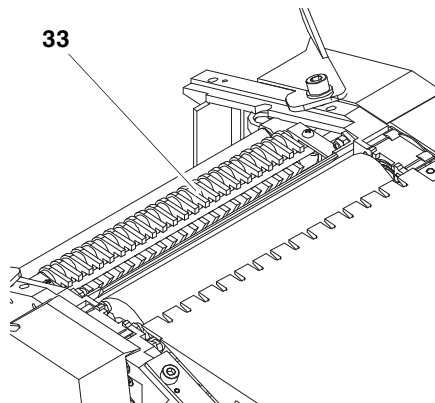
Oplysninger på typeskiltet:



- 25 Fabrikant
- 26 Serienummer
- 27 Maskinbetegnelse
- 28 Motordata (se også "Tekniske data")
- 29 CE-mærkning – denne maskine overholder EU-direktivet i henhold til overensstemmelseserklæringen
- 30 Byggeår
- 31 Bortskaffelsessymbol – maskinen bortskaffes hos producenten.
- 32 Tilladte emnedimensioner

3.4 Sikkerhedsanordninger

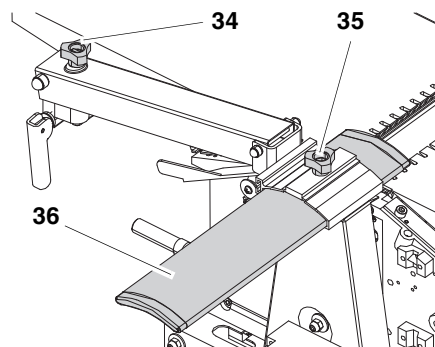
Tilbageslagssikring



Tilbageslagssikringen (33) forhindrer, at et emne gribes af den roterende kutter og slynges mod operatøren.

- Tilbageslagssikringens tilspidsede grebere sidder på underkanten.
- Tilbageslagssikringens grebere skal af sig selv vende tilbage til udgangsstillingen (nedad).

Kutterafdækning

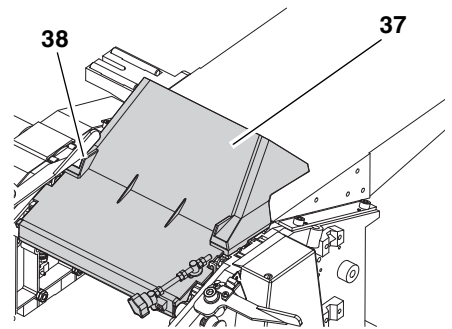


Kutterafdækningen (36) forhindrer, at den roterende kutter kan berøres oppefra under afretningen.

- Efter at klemeskruen (35) er løsnet tilpasses kutterafdækningen emnets bredde.
- Kutterafdækningen tilpasses til emnets højde med højdeindstillingskruen (34). Kutterafdækningen kan indstilles i højden til mellem 0 og 85 mm, når den skal fungere som afretter.

For at sikre en forsvarlig beskyttelse, skal kutterafdækningen altid tilpasses til emnet. Når emnet føres frem, glider hænderne hen over kutterafdækningen.

Spånudkastskærm



Ved tykkelseshøvling anvendes spånudkastskærmen (37) som ekstra kutterafdækning.

I den forbindelse klappes spånudkastskærmen (37) opad og indstillingsskruen (38) drejes mod uret til slutpositionen (spånudkastskærmen er sikret).

4. Betjeningslementer

Tænd/sluk-knap

- Tænd = tryk på den grønne knap.
- Sluk = tryk på den røde knap.

Underspændingsrelæ

Ved strømsvigt udløses et underspændingsrelæ. Dermed forhindres, at maskinen starter af sig selv, når strømmen vender tilbage. For at genstarte maskinen skal den grønne startknap trykkes på ny.

Overbelastningssikring

Afretteren er udstyret med en indbygget overbelastningssikring. Denne stopper maskinen, når motoren bliver for varm. For at genstarte høvlemaskinen:

1. Lad motoren afkøle (ca. ti minutter)
2. Tryk på den grønne startknap.

Højdeindstiller til tykkelsesbord (ved anvendelse som tykkelseshøvl)

Tykkelsen (= emnets tykkelse efter bearbejdning) indstilles med højdeindstilleren til tykkelsesbordet, når maskinen anvendes som tykkelseshøvl.

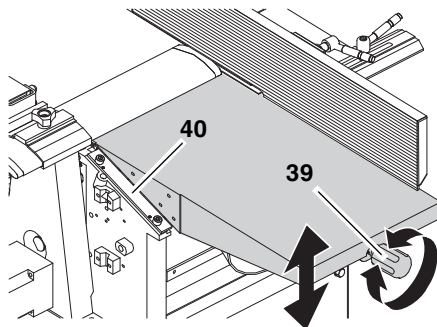
- Tykkelsesbordets højde forøges med 3 mm med hver omdrejning med håndsvinget.
- Der kan maksimalt afhøvles 3 mm pr. arbejdsgang.
- Der kan bearbejdes emner med en maksimal tykkelse på 160 mm.

Højdeindstiller til fremføringsbord (ved anvendelse som afretter)

Med højdeindstilleren (39) til fremføringsbordet indstilles mængden af det materiale, der skal afhøvles, når maskinen anvendes som afretter.

- En delstreg på skalaen ved siden af fremføringsbordet (40) svarer til 1 mm spåntykkelse.

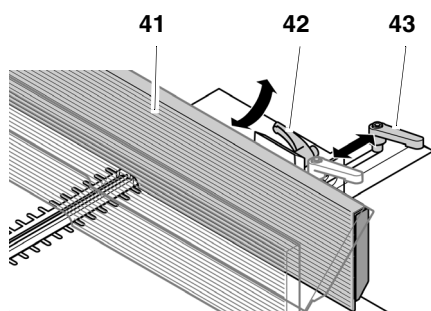
- For hver arbejdsgang kan der maksimalt afhøves 3 mm.



Anslagsprofil

Anslagsprofilen (41) anvendes til en sidelig føring af emnet under afretningen.

- Efter at klemmehåndtaget (43) er løsnet kan anslagsprofilen tilpasses emnets bredde.
- Efter at klemmehåndtaget (42) er løsnet kan anslagsprofilen hældes maksimalt 45°.



5. Montering



Fare!

Ændringer på maskinen eller brugen af dele, som ikke er afprøvet og godkendt af maskinens producent, kan medføre uforudsigelige skader under driften!

- Monter maskinen nøjagtig som beskrevet i denne vejledning.
- Anvend kun de i leveringsomfanget indeholdte dele.
- Foretag ingen ændringer på delene.

Nødvendigt værktøj

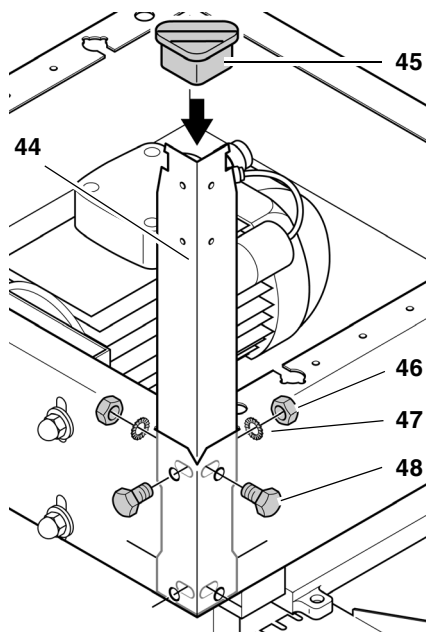
- Skruenøgle 10 mm
- Skruenøgle 13 mm
- Stjerneskruestrækker
- Vinkel til 45° og 90°
- Unbrakonøgler (forskellige størrelser)

5.1 Fjernelse af transportbeskyttelsen

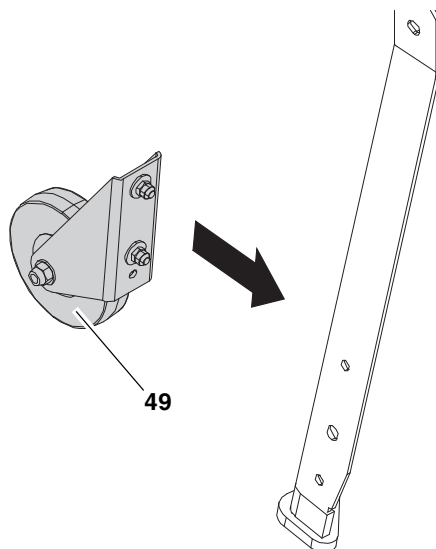
- Beskyttelsesfolien fjernes fra tykkelsesbordet.

5.2 Montering af fødderne

1. Vend maskinen ved hjælp af en anden person og læg den på et egnet underlag.

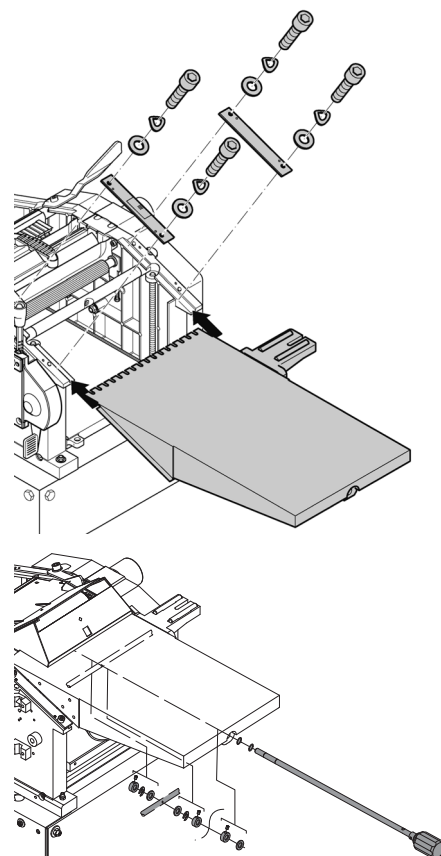


2. De fire fødder (44) skrues fast inde i maskinens hjørner:
 - Sekskantskrue (48) sættes i udefra
 - Skiverne sættes (47) på indvendigt
 - Sekskantmøtrikkerne (46) skrues på og spændes fast.
3. Sæt gummiunderlagene (45) på fødderne.

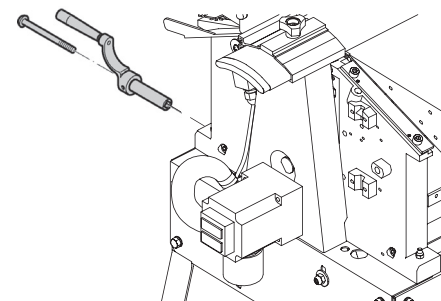


4. Begge transporthjul (49) monteres på fødderne på modtagelsesbordets side med sekskantskruer, skiver og sekskantmøtrikker.

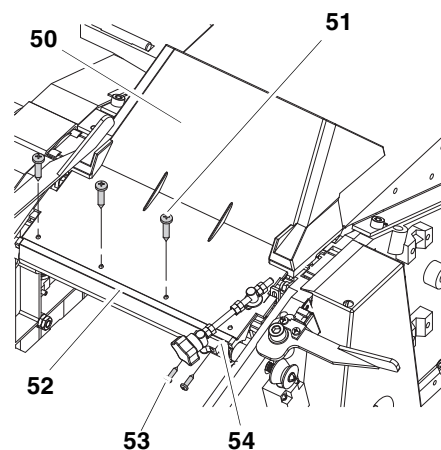
5.3 Montering af fremførbordet



5.4 Montering af højdeindstilleren til tykkelsesbordet



5.5 Montering af spånudkastskærmen

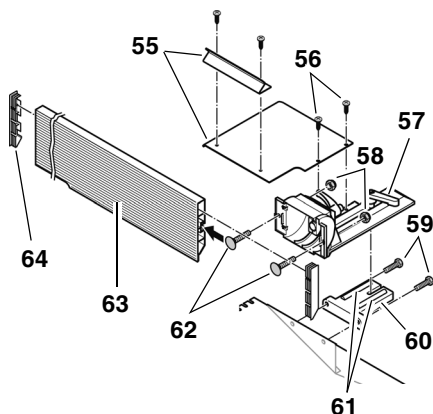


- Spånudkastskærmen (50) skrues på fastgørelsesprofilen (51) med fire pladeskruer (52).

- Indstillingsskruholderen (54) skrues på fastgørelsesprofilen (53) med to pladeskruer (52).

5.6 Montering af anslaget

1. Anslagsbefæstigelsen (60) tages af anslagsholderen (57). Sørg for, at begge styrestifter (61) på anslagsbefæstigelsen ikke går tabt.
2. Anslagsbefæstigelsen (60) skrues med to sekskantskruer (59) på fremføringsbordet.



3. Anslagsholderen fastgøres igen til anslagsbefæstigelsen.
4. Skyd to låsebolte (62) ind i anslagsprofilen (63) og skru disse fast til anslagsholderen med to selv-låsende møtrikker (58).
5. Sæt en plastkappe (64) i hver ende af anslagsprofilen.
6. Skru skærpladerne (55) sammen og fast med to krydskærverskruer (56) på anslagsholderen.
7. Indstil anslagsprofilen til nøjagtig 45° og 90° ved hjælp af de to indstillingsskruer (brug en vinkel til hjælp).

5.7 Strømtilslutning



Fare!

Elektrisk spænding

Maskinen må kun tages i brug i tørre omgivelser.

Tilslut kun maskinen til strømkilder, som opfylder nedenstående betingelser (se også "tekniske data"):

- Afsikring med et HFI-relæ med en mærkestrøm på 30 mA.
- Stikkontakterne skal være installeret, jordet og kontrolleret for skriftsmæssigt.
- Stikkontakterne med trefaset vekselstrøm forsynes med nulleder.
- Ved brug af et spånudsugningsanlæg skal dette også være forsvarligt jordet.

Læg strømkablet sådan, at det hverken forstyrrer eller beskadiges under arbejdet.

Beskyt strømkablet mod varme, aggressive væsker og skarpe kanter. Brug kun forlængerledninger med tilstrækkelig stort tværsnit.

Træk ikke stikket ud af stikkontakten ved at trække i kablet.



Kontroller omdrejningsretningen! (Kun for modeller med drejestrømsmotorer):

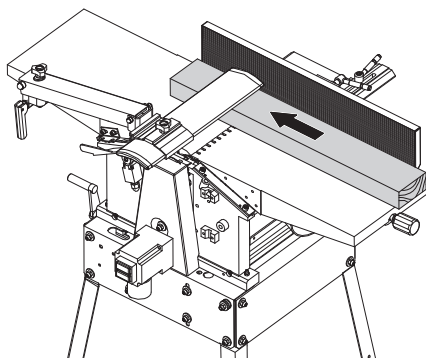
Alt efter fasebelægningen kan det ske, at kutteren drejer den forkerte vej. Derved kan der ske skader på maskine og emne. Rotationsretningen skal derfor kontrolleres før hver tilslutning.

Er rotationsretningen forkert, skal faserne på kablet kontrolleres af en elektriker, eller nettilslutningen udskiftes.

6. Betjening

Kombihøvlen HC 260 kan enten anvendes som afretter eller som tykkelseshøvl.

6.1 Anvendelse som afretter:



Bemærk:

Afretteren anvendes til at høvle ujævne overflader plane (= afrette), for eksempel for at bearbejde kanterne på planke.

- Emnet ligger oppe på fremføringsbordet.
- Emnet bearbejdes på undersiden.
- Emnets fremføringsretning er modsat den for tykkelseshøvlingen.

Emnedimensioner

Længde	Bredde	Højde
Der skal benyttes en skubbelade (fremføringshjælp) ved under 250 mm	maks. 260 mm	5 mm
Ved dimensioner over 1500 mm skal der anvendes et underlag til emnerne eller en hjælper		

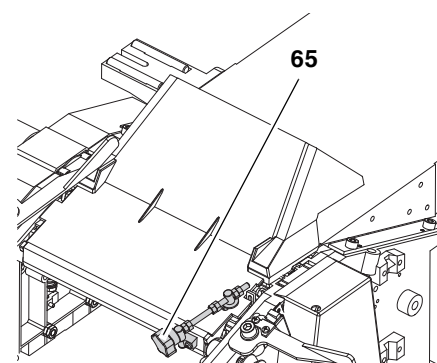
Forberedelse



Fare!

Træk stikket ud før arbejde på maskinen påbegyndes!

1. Indstillingsskruen (65) drejes med uret til slutpositionen.

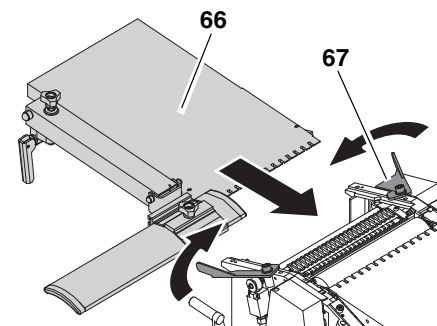


2. Spånudkastskærmen klappes ned.
3. Venstre og højre låsearm indstilles således, at de vender udad.
4. Modtagelsesbordet (66) sættes på – de to tapper på maskinens kabinet skal gribe ind i åbningerne på undersiden af modtagelsesbordets føring.



Bemærk:

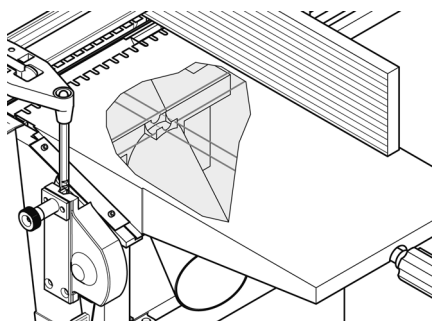
Stifterne skal udløse grænseafbryderen. Ellers kan maskinen ikke tændes.



5. Modtagelsesbordet (66) fastgøres med begge låsearme (67).
6. Fremføringsbordet indstilles på 2,0 til 2,5 mm ved at dreje på højdeindstilleren.
7. Tykkelsesbordet indstilles med håndsvinget til en højde på 120 mm.

8. Spånudsugningsstuds (dette er ikke spånudkastskærmen fra punkt 1!) føres fra fremføringsiden under fremføringsbordet ind i maskinen. Kontroller, om spånudsugningsstudsens sidder korrekt:

- Udsugningsstudsens skal vende udad.
- Spånudsugningsstudsens skubbes så langt ind, at skæringspunktet mellem drivakslen og akslen under fremføringsbordet (se pil) er præcist over det dertil passende hul i spånudsugningsstudsens.



9. Tykkelsesbordet drejes forsigtigt op for at fastlåse spånudsugningsstudsens.
10. Tilslut spånudsugningsstudsens til et egnet udsugningsanlæg.
11. Dæk kutteren til med kutterafdækningen.

i Bemærk:

Spånudsugningsstudsens skal være monteret. Spånudsugningsstudsens dækker kutteren nedefra og skal udløse grænseafbryderen, så maskinen kan tilkobles.

! Fare!

Nogle træstøvarter (f.eks. fra eg og ask) kan forårsage kræft ved indånding: Arbejd derfor kun med tilsluttet spånudsugningsanlæg i lukkede rum:

- Passende til udsugningsstudsens udvendige diameter (100 mm)
- Luftmængde $\geq 550 \text{ m}^3/\text{h}$
- Undertryk ved høvlemaskinens udsugningsstuds $\geq 740 \text{ Pa}$
- Luftens strømningshastighed ved høvlemaskinens udsugningsstuds $\geq 20 \text{ m/s}$.

✖ NB!

Drift uden spånudsugningsanlæg er kun mulig:

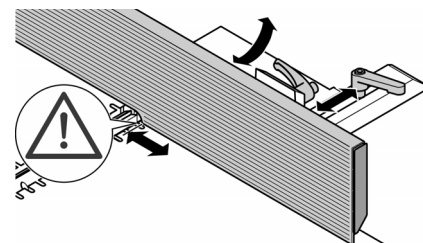
- i det fri

- hvis der kun dannes få spåner (ved smalle emner og tynd høvletykkelse)
- med støvbeskyttelsesmaske.

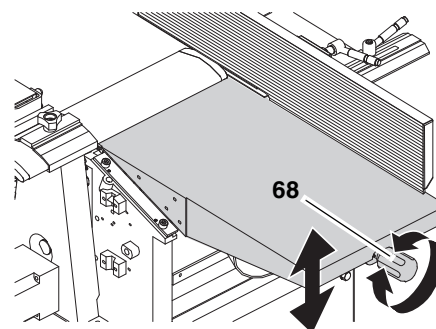
6.2 Afretning af emner

! Fare!

- Der er risiko for alvorlige skader på en udækket roterende kutter! Afdæk derfor den del af kutteren med kutterafdækningen, som ikke dækkes af emnet. Dertil skal kutterafdækningen tilpasses nøjagtigt emnets dimensioner.
 - Kutterafdækningens funktion skal kontrolleres. Dertil trykkes kutterafdækningen nedad og slippes. Efter slip skal kutterafdækningen selvstændigt fjedre tilbage til den indstillede position. Maskinen må ikke anvendes med defekt kutterafdækning.
 - Grib aldrig ind under kutterafdækningen, mens du fører et emne hen over kutteren!
 - Brug et fremføringsredskab (skubbelade), når du skal afrette mindre emner, som ikke kan føres med tilstrækkelig sikkerhedsafstand til kutteren.
 - Ved afretning af kantstillede emner bør du altid benytte dig af anslaget, således at emnet føres sikkert i siden. Anvend et hjælpeanslag, når du vil afrette tynde eller smalle emner, så dine hænder har tilstrækkelig sikkerhedsafstand til kutteren under fremføringen.
 - Anvend ved høvling en stopklods bag emnet, så emnet ikke kan slå tilbage mod fremføringsretningen.
 - Anvend et underlag til emnerne (for eksempel en rullestander), så store emner ikke falder ned.
 - Træk aldrig et emne tilbage over den åbne og roterende kutter!
 - Anvend efter behov: Spånudsugningsanlæg (tilbehør); glidevoks, så emnerne lettere glider over fremførings- og modtagelsesbordet.
1. Indtag en korrekt arbejdsstilling:
 - på kontaktsiden
 - frontalt mod maskinen.
 2. Indstil anslagsprofilet til den ønskede stilling.



3. Høvletykkelsen indstilles med krydshåndtaget (68) på fremføringsbordet.



i Bemærk:

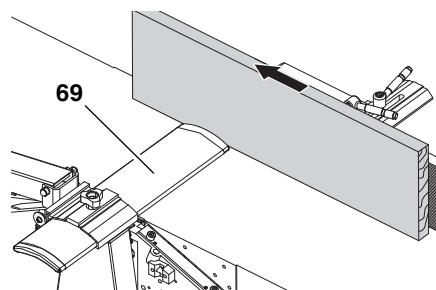
Maskinen kan pr. arbejdsgang maksimalt afhøve 3 mm. Dette maks. mål må dog kun anvendes:

- hvis kutteren er udstyret med meget skarpe knive
- ved blødt træ
- hvis den maksimale bredde ikke udnyttes.

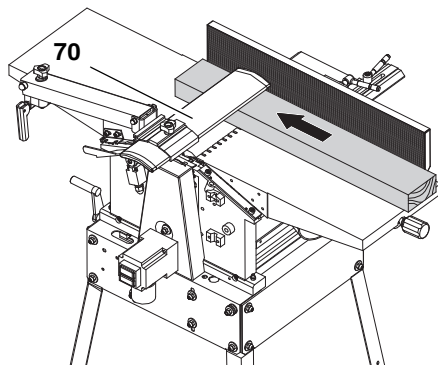
I modsat tilfælde er der risiko for at maskinen overbelastes.

Det anbefales, at du bearbejder emnet ad flere omgange, indtil den ønskede tykkelse er nået.

4. Læg emnet an mod anslaget (anvend evt. et hjælpeanslag).
5. Indstil kutterafdækningen:
 - Høvling af smalle sider (fuger): Skub kutterafdækningen (69) fra siden mod emnet.

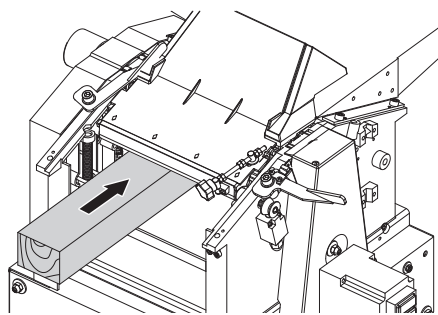


- Høvling af bredsider: Sænk kutterafdækningen (70) oppefra ned på emnet.



6. Start motoren.
7. Emnet føres lige hen over fremføringsbordet. Hold derved fingrene samlet og før emnet med den flade hånd. Tryk kun på emnet inden for fremføringsbordets område.
8. Sluk for maskinen, hvis den ikke umiddelbart skal anvendes.

6.3 Anvendelse som tykkelseshøvl:



i Bemærk:

Tykkelseshøvling anvendes til at gøre et emne med en allerede plant høvlet overflade tyndere.

- Emnet føres gennem maskinen.
- Den allerede afrettede flade ligger på tykkelsesbordet.
- Emnet bearbejdes på oversiden.
- Emnets fremføringsretning er den modsatte som for en afretning.

Emnedimensioner

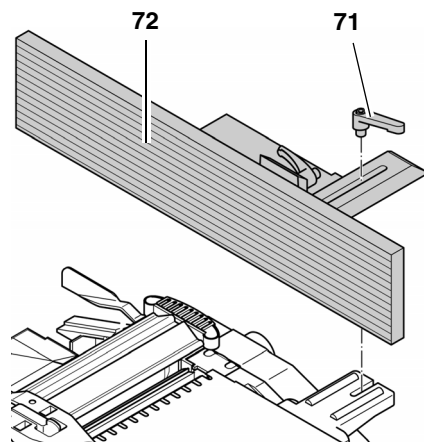
Længde	Bredde	Højde
200 mm	-	4 mm
Ved dimensioner over 1500 mm skal der anvendes et underlag til emnerne eller en hjælper	maks. 260 mm	maks. 160 mm

Forberedelse

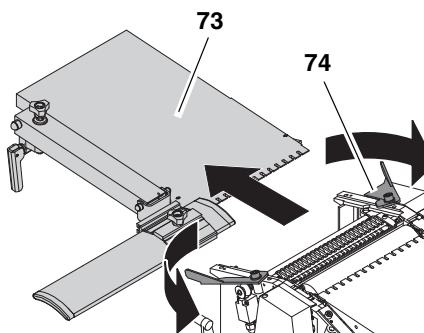
! Fare!

Træk stikket ud før arbejde på maskinen påbegyndes!

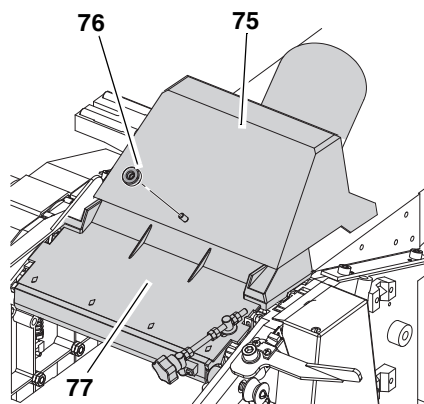
1. Løsn klemmehåndtaget (71) og afmonter anslaget (72).



2. Venstre og højre spændegreb (74) drejes, så de vender udad.



3. Afmonter modtagelsesbordet (73).
4. Spånudkastskærmen (77) klappes op over kutteren.
5. Indstillingsskruen drejes mod uret til slutpositionen. Beskyttelseskærmen kan ikke åbnes.
6. Ved drift med et spånudsugningsanlæg: Fingermøtrikken skrues af spånudkastskærmen (77). Spånudsugningsstuds (75) sættes på spånudkastskærmen (77).
7. Spånudkastskærmen (77) fastgøres med fingermøtrikken (76).



i Bemærk:

Ved tykkelseshøvling anvendes spånudkastskærmen (77) som kutterafdækning. Spånudkastskærmen skal udløse grænseafbryderen, så maskinen kan startes.

8. Når maskinen drives med et spånudsugningsanlæg skal spånudsugningsstuds (75) tilsluttes til et egnet udsugningsanlæg.

! Fare!

Nogle træstøvarter (f.eks. fra eg og ask) kan forårsage kræft ved indånding: Arbejd derfor kun med tilsluttet spånudsugningsanlæg i lukkede rum:

- Passende til udsugningsstudsens udvendige diameter (100 mm)
- Luftmængde $\geq 550 \text{ m}^3/\text{h}$
- Undertryk ved maskinens udsugningsstuds $\geq 740 \text{ Pa}$
- Luftens strømningshastighed ved maskinens udsugningsstuds $\geq 20 \text{ m/s}$.

! NB!

Drift uden spånudsugningsanlæg er kun mulig:

- i det fri
- hvis der kun dannes få spåner (ved smalle emner og tynd høvle-tykkelse)
- Med støvbeskyttelsesmaske.

6.4 Tykkelseshøvling af emner

! Fare!

- Der er risiko for at blive trukket ind af de roterende transportvalser! Hold tilstrækkelig afstand til maskinens indre! Benyt dig af et fremføringsredskab (skubbestok), når du skal føre mindre emner ind i maskinen.
- Hold emnet lige, så det ikke sætter sig fast. Der er risiko for tilbageslag.
- Eventuelt fastklemt dele i maskinen må først fjernes, når maskinen står fuldstændig stille og stikket er trukket ud.
- Før emnet fra modtagelsessiden, hvis det er trukket så langt ind, at det ikke mere kan føres sikkert fra fremføringsiden.
- Bearbejd maksimalt to emner samtidigt. I dette tilfælde skal begge emner føres ind ved indføringsåbningens ydersider.
- Anvend efter behov: Spånudsugningsanlæg (tilbehør); glidevoks, så emnerne lettere glider over tykkelsesbordet.

**NB!**

Inden i maskinen er der en grænseafbryder. Når emner tilføres, må grænseafbryderen ikke beskadiges.

1. Indtag en korrekt arbejdsstilling:
 - på kontaktsiden
 - frontalt mod maskinen.
2. Indstil høvletykkelsen med håndsvinget.

**Bemærk:**

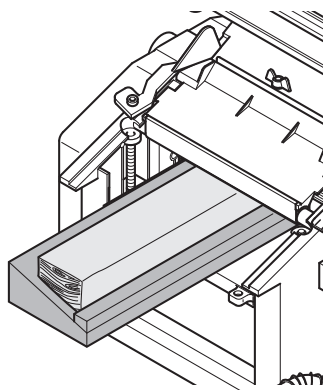
Maskinen kan pr. arbejdsgang maksimalt afhøve 3 mm. Dette maks. mål må dog kun anvendes:

- hvis kutteren er udstyret med meget skarpe knive
- ved blødt træ
- hvis den maksimale bredde ikke udnyttes.

I modsat tilfælde er der risiko for at maskinen overbelastes.

Det anbefales, at du bearbejder emnet ad flere omgange, indtil den ønskede tykkelse er nået.

3. For at bearbejde ikke-parallele flader bør du anvende egnede fremføringsredskaber (fremstil egnede skabeloner).



4. Start motoren.
5. Før emnet langsomt og lige ind i maskinen. Emnet trækkes automatisk ind.
6. Før emnet lige gennem maskinen.
7. Sluk for maskinen, hvis den ikke umiddelbart skal anvendes.

7. Vedligeholdelse og pleje

**Fare!**

Før påbegyndelse af vedligeholdelses- eller rengøringsarbejde:

- Slå maskinen fra.
- Træk stikket ud.
- Vent indtil maskinen står stille.

For alle reservedele, specielt ved sikkerhedsanordninger og skæreværk-

tøjer, gælder, at der kun må bruges originale dele, fordi dele som ikke er afprøvet og godkendt af maskinproducenten kan føre til uforudsigelige skader.

Efter alle vedligeholdelses- og rengøringsarbejder:

- Alle sikkerhedsanordninger skal sættes i drift igen og kontrolleres.
- Kontroller, at der ikke ligger løst værktøj el. lign. på eller i maskinen.

Vedligeholdelsesarbejder eller reparationer, som går ud over det som er beskrevet i dette kapitel, må kun gennemføres af faglært personale.

7.1 Afmontering og montering af høvleknive

**Bemærk:**

Stumpe høvleknive bemærkes ved

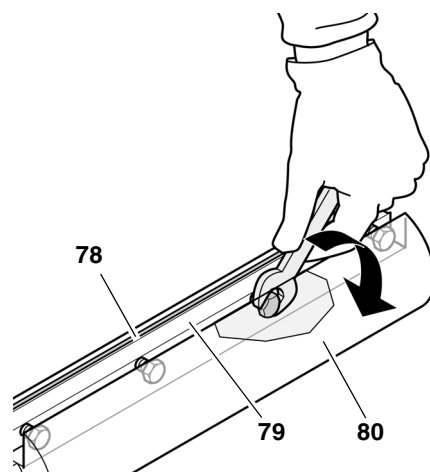
- dårlig effekt
- større risiko for tilbageslag
- overbelastning af motoren.

**Fare!**

Der er risiko for at skære sig på høvleknivene! Bær handsker, når du skifter høvleknive.

Vedrørende afmontering af høvleknive:

1. Træk stikket ud.
2. Afmonter anslaget.
3. Kutterafdækningen skubbes helt op og udefter.
4. Skru de fire sekskantskruer fast på knivenes trykskinne (brug handsker!).



5. Tag høvleknivenes trykskinne (79) med høvleknivene (78) ud af kutteren (80).
6. Rens overfladerne på kutteren og høvleknivenes trykskinne.

**Fare!**

Brug ikke rengøringsmidler (f.eks. til at fjerne harpiksrester), som kan angribe letmetalkomponenterne; letmetalkomponenternes robusthed kan tage skade heraf.

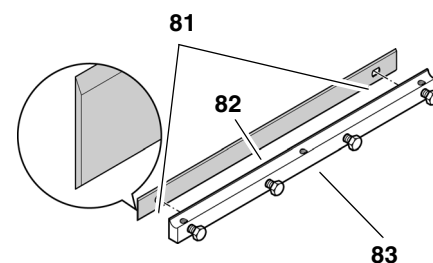
Vedrørende montering af høvleknive:

**Bemærk:**

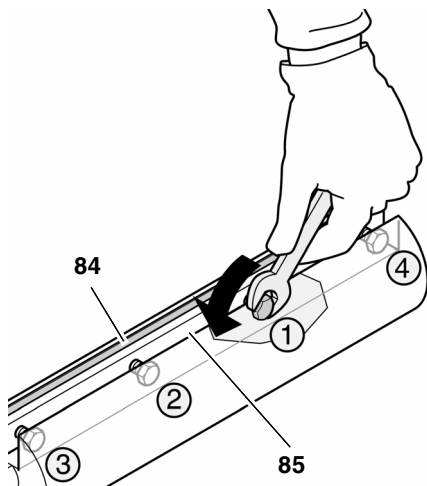
Anvendes der høvleknive, som er tilbøbne på begge sider, er det nok at vende høvlekniven, når den anden side er skarp nok.

**Fare!**

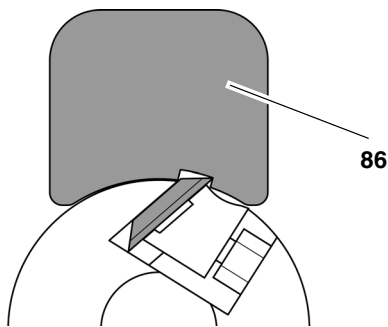
- Anvend kun egnede høvleknive (se "tekniske data") – ikke egnede, forkert monterede, stumpe eller beskadigede høvleknive løsne sig og derved øge risikoen for tilbageslag.
 - Sørg altid for, at skifte eller vende begge høvleknive.
 - Monter kun høvleknivene med originale dele.
7. Læg den skarpe høvlekniv til trykskinnen som vist på illustrationen. Trykskinnens to tapper skal gribe ind i knivens to huller (81).



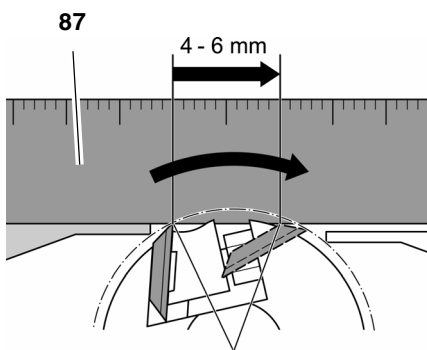
8. Høvleknivens trykskinne (83) lægges i kutteren sammen med høvlekniven (82). Pas på at kutteren ikke glider af trykskinnens to tapper.
9. Skru de fire sekskantskruer på høvleknivens trykliste så meget ud, at høvleknivens trykliste (85) og kutteren (84) lige netop kan bevæges på langs med kutterakslen.



10. Der er to måder til at kontrollere, hvor langt knivene rager op:
- Med en skydelære (86) (denne skal følge med iht. forskrifterne til forebyggelse af ulykker).
 - Sæt skydelæren til høvleknivene på kutteren som vist på illustrationen. Knivene skal stikke så langt frem, at de rører ved skydelæren. Denne kontrol skal foretages på begge høvleknive og på begge sider af kutteren.

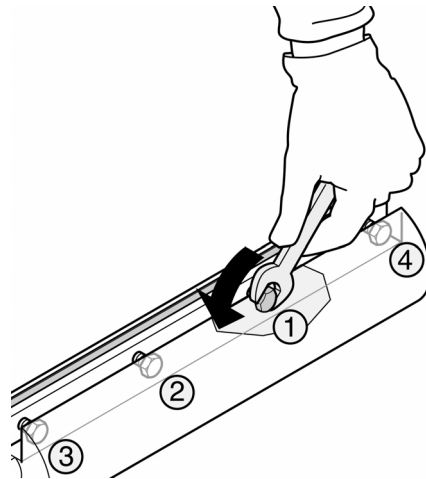


- Med en aluminiums-lineal (87) (dette er mere nøjagtigt end med skydelæren).
- Aluminiums-linealen lægges over modtagelsesbordet og kutteren som vist på illustrationen.



- Drej kutteren manuelt en omdrejning mod arbejdsretningen.
- Høvleknivene er korrekt justeret, hvis linealen bevæges 4 til 6 mm under drejningen. Denne kontrol skal foretages på begge sider af kutteren.

11. For at indstille hvor langt knivene skal rage op, drejes gevindtappene i høvleknivens holdeskinne med en 3 mm unbrakonøgle.
12. Til fastskruning skrues de fire sekskantskruer på høvleknivens trykskinne helt ud. For at undgå at høvleknivens trykskinne bøjer pga. spænding, skrues først de midterste skruer fast, derefter spændes de andre skruer trinvist, der ligger nærmere ud til randen.

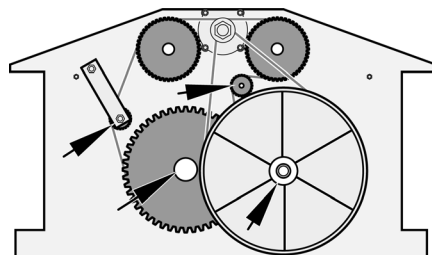


Fare!

- **Værktøj, der skal fastspændes, må ikke forlænges.**
 - **Skruerne må ikke spændes ved at slå på værktøjet.**
13. Kutterafdækningen bringes i udgangsstilling.
 14. Sæt anslaget på.

7.2 Vedligeholdelse af tilspændingsgearet

1. Træk stikket ud.
2. Løsn to møtrikker på gearafdækningen og tag gearafdækningen af.
3. Træsmuld og spåner fjernes med spånudsugningsanlægget eller med en pensel.
4. Kæden og akslernes lejer (se pile) sprayeres en smule med vedligeholdelses- og plejespray (anvend ikke olie!).

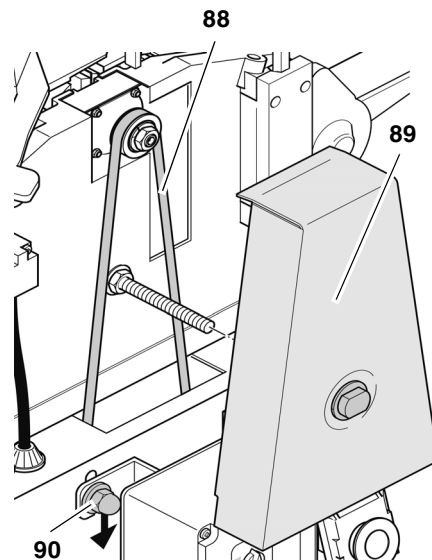


5. Sæt gearafdækningen på og skru de to møtrikker fast.

7.3 Stram drivremmen

1. Træk stikket ud.

2. Løsn remafskærmningens møtrik og tag remafskærmningen (89) af.
3. Kontroller remspændingen med et tryk med tommelfingeren. Drivremmen (88) må maksimalt kunne trykkes 10 mm ind på midten. Skal drivremmen efterspændes:
4. Løsn de fire skruer til motorens fastgørelse ca. en omdrejning.



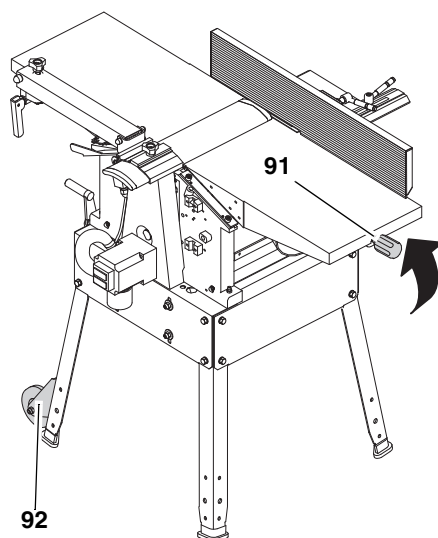
5. For at spænde drivremmen trykkes motoren nedefter.
6. Når remspændingen er korrekt, strammes skruerne til motorens fastgørelse (90) skiftevist.
7. Fjern evt. træsmuld og spåner med spånudsugningsanlægget eller en pensel.
8. Sæt remafskærmningen på og skru fast med møtrikken.

7.4 Rengøring og pleje af maskinen

1. Træk stikket ud.
2. Træsmuld og spåner fjernes med spånudsugningsanlægget eller med en pensel:
 - Kutter
 - Højdeindstiller til kutterafdækning
 - Højdeindstiller til tykkelsesbordet
 - Tilspændingsgear.
3. Delene sprayeres en smule med vedligeholdelses- og plejespray (anvend ikke olie!):
 - Højdeindstiller til tykkelsesbordet
 - Højdeindstiller til kutterafdækning
4. Fremføringsbord, modtagelsesbord og tykkelsesbord påføres et tyndt lag voks.

7.5 Transport af maskinen

Maskinen kan bæres af én person. Dertil tippes maskinen via højdeindstilleren (91), indtil maskinen står på transporthjulene (92) og kan rulles på dem.



7.6 Opbevaring af maskinen



Fare!

1. Træk stikket ud.
2. Maskinen opbevares således,
 - at den ikke kan sættes i gang af uvedkommende og
 - at andre ikke kan komme til skade på maskinen.



NB!

Opbevar ikke maskinen ubeskyttet i det fri eller i fugtige omgivelser.

7.7 Vedligeholdelsestabel

De her nævnte inspektioner og arbejder tjener til sikkerheden! Skulle der konstateres mangler på de nævnte komponenter, må maskinen ikke tages i brug, før fejlene er korrekt afhjulpet af fagfolk!

Før arbejdets påbegyndelse	
Tilbageslagssikring	Funktionskontrol: <ul style="list-style-type: none"> – Gribernes bevægelighed (skal vende tilbage af sig selv) – Gribernes spidser (må ikke være runde)
Høvleknive	Funktionskontrol: <ul style="list-style-type: none"> – Fasthed – Skarphed – Generel tilstand (ingen skår etc.)

Før arbejdets påbegyndelse

Maskinens indre	Fjern: <ul style="list-style-type: none"> – Træspån – Træstøv
Gevindstykke (højdeindstilling)	
Spånudsugningsstuds (hvis der arbejdes uden spånudsugning)	
Udtræksvalse	Funktionskontrol: <ul style="list-style-type: none"> – Er belægningen uskadet? – Transporteres emnerne korrekt?
Fremførings- og modtagelsesbord	– Smør et tyndt lag voks på.

1 gang om måneden (ved daglig drift)

Gevindstykke (højdeindstilling)	Styreelementer sprayes en smule med vedligeholdelses- og plejespray
Fremførings- og modtagelsesbord	Kontroller, og juster positionen efter behov
Strømkabel	Kontroller for beskadigelser, få udskiftet efter behov af en elektriker.

8. Reparation



Fare!

Reparationer på el-værktøjer må kun udføres af en elektriker!

Henvend Dem til Deres Metabo forhandler, når De skal have repareret Deres Metabo el-værktøj. Adresser findes på www.metabo.com.

Reservedelslister kan downloades på www.metabo.com.

9. Miljøbeskyttelse

Maskinens emballage kan genbruges til 100 %.

Brugt el-værktøj og tilbehør indeholder store mængder værdifulde råstoffer og plastmateriale, som også kan genanvendes i en recyclingproces.

Vejledningen er fremstillet af cellulose, der bleges helt uden brug af klor.

10. Problemer og fejl



Fare!

Før hver afhjælpning af fejl:

1. Sluk for maskinen.
2. Vent indtil kutteren står helt stille.
3. Træk stikket ud.



Der er risiko for snitsår ved berøring af en roterende kutter!

Utilsigtet start af maskinen kan medføre alvorlig kvæstelser.



Fare for forbrænding!

Kort efter arbejdet kan høvleknivene være varme – lad maskinen køle af inden afhjælpning af fejl.



Fare!

Efter hver afhjælpning af fejl: Alle sikkerhedsanordninger skal sættes i drift igen og kontrolleres.

Motoren kører ikke

- Underspændingsrelæet er udløst pga. midlertidig strømsvigt.
 - Start motoren igen.
- Ingen forsyningsspænding
 - Kontroller kabel, stik, stikkontakt og sikring.
- Motoren er overophedet, f.eks. pga. stumpe høvleknive, for høj belastning eller spånsamlinger.
 - Afhjælp årsagen til overophedningen, lad motoren afkøle i ca. ti minutter og start derefter maskinen på ny.
- Kontaktstifterne på modtagelsesbordet eller i udsugningsstudsens er ikke gået i hak i kontakten.
 - Monter modtagelsesbordet eller spånudsugningsstudsens korrekt. Kontaktstifterne skal eventuelt efterjusteres.
 - Under tykkelseshøvling: Kontroller, om udsugningshættens indstillingsskrue er drejet til slutpositionen og korriger i givet fald. Kun i så fald er kontakten aktiveret og maskinen kan tændes (se kapitel 6.3 "Anvendelse som tykkelseshøvling").
 - Under afretning: Kontroller, om spånudsugningsstudsens er monteret korrekt. Kun i så fald er kontakten aktiveret og maskinen kan tændes (se kapitel 6.1 "Anvendelse som afretter").

Ydelsen bliver ringere:

- Stumpe knive.
 - Sæt skarpe knive i.
- Drivremmen glider igennem.

da DANSK

- Spænd drivremmen efter.

Bearbejdet overflade for ru:

- Stumpe knive.
 - Sæt skarpe knive i.
- Høvleknivene er tilstoppet af spåner.
 - Fjern spånerne.
- Emnet er endnu for fugtigt.
 - Lad emnet blive tørt.

Revner i bearbejdet overflade:

- Stumpe knive.
 - Sæt skarpe knive i.
- Høvleknivene er tilstoppet af spåner.
 - Fjern spånerne.
- Emnet blev bearbejdet mod årener.
 - Bearbejd emnet den modsatte vej.
- Der blev afhøvlet for meget materiale på én gang.
 - Emnet bearbejdes ad flere omgange.

Emnefremføring for langsom (tykkelseshøvling):

- Harpiks på tykkelsesbord.
 - Tykkelsesbordet renses og påføres et tyndt lag voks.
- Transportvalserne går tungt.
 - Istandsæt transportvalserne.
- Drivremmen glider igennem.
 - Spænd drivremmen efter.

Emnet klemmer fast (tykkelseshøvling):

- Der blev afhøvlet for meget materiale på én gang.
 - Emnet bearbejdes ad flere omgange.

11. Tilgængeligt tilbehør

Til særlige opgaver kan du få følgende tilbehør hos din forhandler – illustrationer findes på den bageste omslagsside:

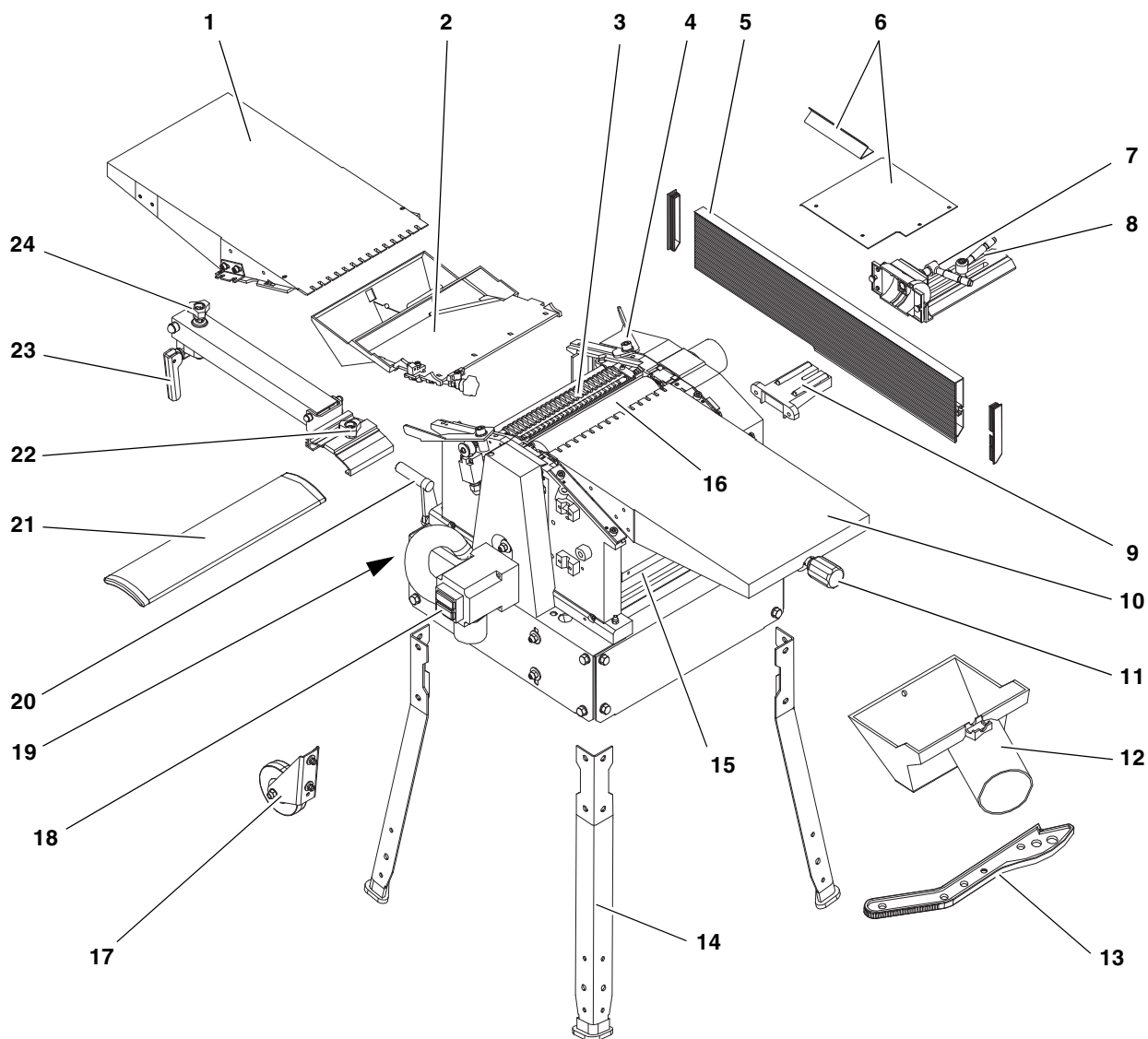
- A** Sugeadapter til tilslutning til et spånudsugningsanlæg
- B** Stativ med 3 ruller til præcis føring af lange emner
- C** Høvlekniv til høvling af træ (kan efterslibes)
- D** Høvlekniv til høvling af træ
- E** Høvlekniv til høvling af træ (hårdmetal, kan efterslibes)
- F** Ombygnings sæt til knivbjælker til montering af andre høvleknive
- G** Indstillingsanordning til høvleknive til problemløs indstilling af hvor langt knivene skal rage op
- H** Smøremiddel WAXILIT til god glideevne af træet på fremføringsbordene
- I** Vedligeholdelses- og plejespray Til fjernelse af harpiksrester og til konservering af metaloverflader

12. Tekniske data

		HC 260 C WNB	HC 260 C DNB	
Motor	50 Hz	W	2200	2800
Spænding		V	230	400
Sikringer		A	16	16
Tomgangshastighed	Motor	min ⁻¹	2700	2700
	Kutter	min ⁻¹	6500	6500
Fremføringshastighed ved tykkelseshøvling		m/min	5	5
Høvleknivenes dimensioner	Længde	mm	260	260
	Bredde	mm	18.6	18.6
	Tykkelse	mm	1	1
Maskindimensioner	Dybde (over fremførings- og modtagelsesbord)	mm	1110	1110
	Bredde	mm	575	575
	Højde	mm	940	940
Maskine komplet med emballage		kg	76.0	76.0
Maskine driftsklar		kg	71.0	71.0
Støjemissionsværdier under afretning iht. EN 61029-1 *	Emissions-lydtryksniveau L _{pA} (under belastning)	dB (A)	84.1	84.1
	Lydeffektniveau L _{WA} (under belastning)	dB (A)	91.3	91.3
	Måleusikkerhed K _{WA}	dB (A)	3	3
Støjemissionsværdier under tykkelseshøvling iht. EN 61029-1 *	Emissions-lydtryksniveau L _{pA} (under belastning)	dB (A)	87.6	87.6
	Lydeffektniveau L _{WA} (under belastning)	dB (A)	94.1	94.1
	Måleusikkerhed K _{WA}	dB (A)	3	3
Emnedimensioner	maks. bredde	mm	260	260
	maks. højde (tykkelseshøvling)	mm	160	160

* De anførte værdier er emissionsværdier, og svarer ikke nødvendigvis til sikre arbejdspladsværdier. Selvom der er en sammenhæng mellem emissions- og immisionsværdierne er dette ikke afgørende for, om der skal træffes ekstra sikkerhedsforanstaltninger på arbejdspladsen. Faktorer, som påvirker det faktiske immisionsniveau på arbejdspladsen, kan være arbejdsrummets udformning samt andre støjklæder, dvs. antallet af maskiner og andre arbejdsforløb i nærheden. De tilladte arbejdspladsværdier kan også variere fra land til land. Denne information gør dog driveren i stand til bedre at kunne fastlægge faremomenter og risici.

1. Wygląd strugarki



- | | | | |
|----|---|----|--|
| 1 | Stół odbiorczy | 15 | Stół grubościówki |
| 2 | Ośłona wyrzutu wiórów | 16 | Wał nożowy |
| 3 | Zabezpieczenie przeciwdrzutowe | 17 | Kółka transportowe |
| 4 | Dźwignia blokująca stołu odbiorczego | 18 | Włącznik/wyłącznik |
| 5 | Ogranicznik | 19 | Śruba do przechowywania popychacza, gdy nie jest używana |
| 6 | Blaszka maskująca | 20 | Regulacja wysokości stołu grubościówki |
| 7 | Dźwignia zaciskowa do regulacji pochylenia ogranicznika | 21 | Kształtownik przykrywający wał nożowy |
| 8 | Dźwignia zaciskowa do przesuwu poziomego ogranicznika | 22 | Regulacja boczna kształtownika przykrywającego wał nożowy |
| 9 | Podpora ogranicznika | 23 | Dźwignia zaciskowa |
| 10 | Stół podawczy | 24 | Regulacja wysokości kształtownika przykrywającego wał nożowy |
| 11 | Regulacja wysokości stołu odbiorczego | | |
| 12 | Ośłona odsysająca wióry | | |
| 13 | Popychacz | | |
| 14 | Nogi | | |

Dostarczony osprzęt:

Klucz płaski 10 mm

Klucz imbusowy 3 mm

Szablon do ustawiania noży strugarskich

Spis treści

1. **Strugarka – przegląd**
2. **Uważnie przeczytać!**
3. **Bezpieczeństwo**
 - 3.1 Użytkowanie zgodne z przeznaczeniem
 - 3.2 Ogólne wskazówki dotyczące bezpieczeństwa pracy
 - 3.3 Symbole na urządzeniu
 - 3.4 Urządzenia zabezpieczające
4. **Elementy obsługi**
5. **Montaż**
 - 5.1 Usuwanie osłony transportowej
 - 5.2 Montaż nóg
 - 5.3 Montaż stołu podawczego
 - 5.4 Montaż układu regulacji wysokości stołu grubościówki
 - 5.5 Montaż osłony wyrzutu wiórów
 - 5.6 Montaż ogranicznika
 - 5.7 Przyłączenie do sieci
6. **Obsługa**
 - 6.1 Funkcja strugarki wyrównującej
 - 6.2 Wyrównywanie powierzchni obrabianych elementów
 - 6.3 Funkcja grubościówki
 - 6.4 Struganie zgrubne
7. **Konserwacja**
 - 7.1 Demontaż i montaż noży strugarki
 - 7.2 Konserwacja przekładni posuwu
 - 7.3 Napinanie pasa napędu głównego
 - 7.4 Czyszczenie i konserwacja urządzenia
 - 7.5 Transport urządzenia
 - 7.6 Przechowywanie urządzenia
 - 7.7 Tabela prac konserwacyjnych
8. **Naprawy**
9. **Ochrona środowiska**
10. **Problemy i usterki**
11. **Dostępne akcesoria**
12. **Dane techniczne**

2. Uważnie przeczytać!

Niniejsza instrukcja obsługi została napisana tak, by mogli Państwo szybko i pewnie obsługiwać urządzenie. Poniżej krótka wskazówka, jak powinni Państwo korzystać z poniższej instrukcji:

- Przed uruchomieniem urządzenia proszę przeczytać całą instrukcję obsługi. W szczególności należy przestrzegać wskazówek dotyczących bezpieczeństwa pracy.
- Niniejsza instrukcja obsługi jest adresowana do osób dysponujących

podstawową wiedzą techniczną związaną z obsługą opisywanych urządzeń. Osoby, które nie posiadają takiego doświadczenia, powinny najpierw skorzystać z pomocy doświadczonych użytkowników.

- Proszę przechowywać wszelkie materiały dostarczone wraz z urządzeniem, by mogli Państwo w razie potrzeby odszukać odpowiednie informacje. Na wypadek ewentualnych napraw gwarancyjnych proszę zachować dowód zakupu.
- Jeśli będą Państwo kiedyś wypożyczać lub sprzedawać urządzenie, proszę przekazać również wszystkie dostarczone wraz z nim materiały.
- Producent nie ponosi odpowiedzialności za szkody powstałe na skutek nieprzestrzegania zapisów niniejszej instrukcji obsługi.

Informacje w niniejszej instrukcji obsługi oznaczono w następujący sposób:



Niebezpieczeństwo!
Ostrzeżenie przed szkodami osobowymi lub środowiskowymi.



Niebezpieczeństwo porażenia prądem!
Ostrzeżenie przed szkodami osobowymi spowodowanymi przez elektryczność.



Niebezpieczeństwo wciągnięcia!
Ostrzeżenie przed szkodami osobowymi na skutek pochycenia części ciała lub odzieży.



Uwaga!
Ostrzeżenie przed szkodami rzeczowymi.



Wskazówka:
Informacje uzupełniające.

- Numery na rysunkach (1, 2, 3, ...) służą:
 - oznaczeniu poszczególnych części;
 - numeracji porządkowej;
 - odnoszą się do odpowiednich liczb podanych w nawiasach (1), (2), (3) ... w sąsiednim tekście.
- Instrukcje działań, których kolejność należy zachować, są kolejno ponumerowane.
- Instrukcje odnoszące się do czynności o dowolnej kolejności są oznaczone kropką.

- Wyliczenia oznaczone są myślnikiem.

3. Bezpieczeństwo

3.1 Użytkowanie zgodne z przeznaczeniem

Urządzenie przeznaczone jest do strugania wyrównującego i zgrubnego drewna litego. Przestrzegać dopuszczalnych wymiarów obrabianych przedmiotów (patrz "Dane techniczne").

Urządzenia nie wolno używać do następujących prac:

- wykonywania odsadzeń (tzn. jakiegokolwiek obróbki, która nie jest wykonywana na całej długości obrabianego elementu),
- strugania zagłębień, czopów czy wyżłobień,
- strugania mocno wykrzywionego drewna, gdy brak jest dostatecznego kontaktu ze stołem wejściowym i środkowym.

Każde inne zastosowanie jest uznawane za niezgodne z przeznaczeniem. Użytkowanie niezgodne z przeznaczeniem, modyfikacje urządzenia lub używanie części niesprawdzonych i niedopuszczonych przez producenta może spowodować nieprzewidywalne szkody!

3.2 Ogólne zasady bezpieczeństwa

Strugarka jest urządzeniem niebezpiecznym, które w razie niezachowania wystarczającej ostrożności może spowodować ciężkie obrażenia



Uwaga!

W celu zapewnienia ochrony przed porażeniem prądem elektrycznym, obrażeniami i pożarem podczas używania elektronarzędzi przestrzegać następujących podstawowych zasad bezpieczeństwa.

- Przed zastosowaniem tego urządzenia należy zapoznać się ze wskazówkami bezpieczeństwa pracy, aby wykluczyć zagrożenie dla osób lub szkody rzeczowe.
- Przestrzegać specjalnych informacji dotyczących bezpieczeństwa zamieszczonych w poszczególnych rozdziałach.
- Należy przestrzegać ewentualnych wytycznych ustawowych lub przepisów dotyczących zapobiegania wypadkom podczas obsługi strugarek.



Niebezpieczeństwa o charakterze ogólnym!

- W miejscu pracy należy zawsze zachowywać porządek – nieporzą-

dek w miejscu pracy może spowodować wypadek.

- Proszę być uważnym. Proszę uważać na to, co się robi. Proszę podejść do pracy z rozsądkiem. Proszę nie pracować z urządzeniem, gdy nie są Państwo skoncentrowani.
- Nie używać maszyny po spożyciu alkoholu, narkotyków lub lekarstw.
- Podczas pracy uwzględniać czynniki zewnętrzne. Należy zadbać o dobre oświetlenie.
- Proszę wystrzegać się nienaturalnych pozycji. Proszę pamiętać o pewnej postawie i zawsze utrzymywać równowagę.
- W przypadku długich elementów stosować odpowiednio podpory w celu oparcia na nich obrabianych elementów. Ustawić podpory na odpowiednią wysokość.
- Nie używać urządzenia w pobliżu łatwopalnych płynów i gazów.
- Z urządzenia mogą korzystać wyłącznie osoby zaznajomione z jego obsługą i świadome zagrożeń podczas jego eksploatacji. Osobom poniżej 18 roku życia wolno obsługiwać urządzenie wyłącznie w ramach szkolenia zawodowego, pod nadzorem osoby prowadzącej szkolenie.
- Osoby trzecie, w szczególności dzieci, utrzymywać poza strefą niebezpieczną. Podczas pracy nie dopuszczać do manipulacji innych osób przy urządzeniu i przewodzie zasilania.
- Nie należy przeciążać urządzenia – Proszę korzystać z urządzenia tylko w zakresie mocy podanym w Danych technicznych.
- Nigdy nie strugać na głębokość przekraczającą 1/8" (3 mm).
- Jeśli urządzenie nie będzie używane, należy je wyłączyć.



Niebezpieczeństwo spowodowane przez elektryczność!

- Proszę nie narażać urządzenia na działanie deszczu. Proszę nie używać tego urządzenia w mokrym lub wilgotnym otoczeniu.
- Podczas korzystania z urządzenia należy wystrzegać się kontaktu z częściami uziemionymi (np. grzejnikami, rurami, piekarnikami, lodówkami).
- Proszę nie używać kabla napięcia do celów, dla jakich nie jest przeznaczony.
- Regularnie kontrolować przewód zasilania urządzenia i w razie stwierdzenia jego uszkodzenia oddać do

naprawy wykwalifikowanemu fachowcowi.

- Regularnie sprawdzać przedłużacze i w razie uszkodzenia wymieniać je na nowe.
- Podczas prac wykonywanych na wolnym powietrzu używać wyłącznie odpowiednio oznaczonych przedłużaczy dopuszczonych do stosowania na zewnątrz.
- Przed rozpoczęciem konserwacji upewnić się, że urządzenie jest odłączone od zasilania sieciowego.



Niebezpieczeństwo przecięcia przez dotknięcie do wirującego wału nożowego!

- Proszę zawsze stać w odpowiedniej odległości od wału nożowego.
 - W razie potrzeby używać odpowiednich elementów ułatwiających podawanie elementów.
 - Podczas pracy zachowywać bezpieczny odstęp od napędzanych elementów konstrukcyjnych urządzenia.
 - Nigdy nie wkładać rąk do instalacji odsysającej wióry lub osłony wału nożowego, kiedy urządzenie pracuje.
- Aby zapobiec przypadkowemu uruchomieniu maszyny należy zawsze wyłączać urządzenie:
 - po przerwaniu dopływu prądu,
 - przed wsadzeniem lub wyciągnięciem wtyczki sieciowej.
- Nigdy nie uruchamiać urządzenia bez zamontowanych elementów zabezpieczających.
- Przed rozpoczęciem usuwania zakleszczonych w urządzeniu części, niewielkich odcinków przedmiotu obrabianego lub resztek drewna z obszaru roboczego należy poczekać, aż wał nożowy zatrzyma się.



Niebezpieczeństwo przecięcia także o nieruchomy wał nożowy!

- Noże strugarki należy wymieniać w rękawicach ochronnych.
- Noże przechowywać tak, aby nikt nie mógł się o nie zranić.



Niebezpieczeństwo wciągnięcia!

- Proszę uważać, aby podczas obsługi urządzenia wraz z przedmiotem obrabianym nie zostały wciągnięte części ciała lub przedmioty. Proszę nie zakładać krawatów, rękawiczek, ubrań z szerokimi rękawami. Długie włosy należy spiąć.

- Nigdy nie należy poddawać struganiu przedmiotów, na których znajdują się:
 - liny,
 - sznury,
 - taśmy,
 - kable lub
 - druty, lub które zawierają takie materiały.



Zagrożenie spowodowane odrzutem materiału (materiał zostaje pochwycony przez wał nożowy i odrzucony w stronę osoby obsługującej):

- Proszę pracować tylko z prawidłowo funkcjonującym zabezpieczeniem przeciwoodrutowym.
- Proszę zawsze używać ostrych noży strugarskich. Tępe noże do strugarki mogą zakleszczyć się w powierzchni przedmiotu obrabianego.
- Obrabianych elementów nie ustawiać ukośnie.
- W razie wątpliwości skontrolować, czy w elemencie nie występują ciała obce (na przykład gwoździe lub śruby).
- Nigdy nie strugać kilku przedmiotów jednocześnie. Istnieje niebezpieczeństwo niekontrolowanego uchwycenia poszczególnych przedmiotów przez wał nożowy.
- Usuwać niewielkie odpady przedmiotu obrabianego, resztki drewna z obszaru roboczego - wał nożowy musi być wtedy nieruchomy, a wtyczka sieciowa wyciągnięta.
- Proszę się upewnić, że przy włączeniu urządzenia (na przykład po dokonaniu prac konserwacyjnych) nie znajdują się w nim żadne narzędzia montażowe lub luźne części.



Niebezpieczeństwo spowodowane niewystarczającymi środkami ochrony indywidualnej!

- Nosić ochronniki słuchu.
- Nosić okulary ochronne.
- Nosić maskę przeciwpyłową.
- Nosić odpowiednią odzież roboczą.
- Podczas pracy na zewnątrz zaleca się noszenie obuwia antypoślizgowego.



Niebezpieczeństwo spowodowane pyłem drewnianym!

- Niektóre rodzaje pyłu drewnianego (np. z drewna dębowego, bukowego i jesionowego) mogą wywoływać raka przy wydychaniu. W miarę możliwości należy pracować, stosując instalację odsysającą. Instalacja

odsysająca musi spełniać wartości określone w Danych technicznych.

- Proszę uważać na to, by podczas pracy do otoczenia przedostawało się możliwie mało pyłu drzewnego:
 - usuwać zgromadzony w polu pracy pył drzewny (nie zdmuchiwać!);
 - usuwać nieszczelności w urządzeniu odsysającym;
 - zapewnić dobrą wentylację.

! Niebezpieczeństwo związane z modyfikacjami technicznymi oraz stosowaniem części niepoddanych kontroli producenta i niedopuszczonych do stosowania!

- Urządzenie zmontować dokładnie przestrzegając wskazówek zawartych w niniejszej instrukcji obsługi.
- Stosować wyłącznie elementy zatwierdzone przez producenta. Dotyczy to zwłaszcza urządzeń zabezpieczających (numery zamówienia patrz Lista części zamiennych).
- Tych elementów nie wolno poddawać żadnym modyfikacjom.

! Niebezpieczeństwo spowodowane wadami urządzenia!

- Należy starannie czyścić urządzenie i osprzęt. Przestrzegać przepisów dotyczących konserwacji.
- Każdorazowo przed użyciem sprawdzić urządzenie pod kątem ewentualnych uszkodzeń. Przed kontynuowaniem pracy z użyciem urządzenia starannie sprawdzić jego urządzenia zabezpieczające i ochronne oraz nieznacznie uszkodzone części pod kątem prawidłowego i zgodnego z przeznaczeniem działania. Sprawdzić, czy ruchome elementy działają prawidłowo i nie zacinają się. Wszystkie elementy muszą być prawidłowo zamontowane i spełniać wszystkie warunki do zapewnienia prawidłowej pracy urządzenia.
- Nigdy nie używać urządzenia z uszkodzonym kablem sieciowym. Ryzyko porażenia prądem elektrycznym. Wymianę uszkodzonego kabla sieciowego bezzwłocznie zlecić elektrykowi.
- Uszkodzone części lub elementy zabezpieczające trzeba prawidłowo naprawić lub wymienić w autoryzowanym warsztacie specjalistycznym. Uszkodzone przełączniki należy wymieniać w warsztacie serwisowym. Nie wolno używać niniejszego urządzenia, jeśli włącznik/wyłącznik nie działa.

- Uchwyty utrzymywać w stanie suchym i wolnym od oleju oraz smaru.

! Niebezpieczeństwo spowodowane blokującymi elementami lub ich częściami!

Po wystąpieniu blokady:

1. Wyłączyć urządzenie.
2. Wyciągnąć wtyczkę z gniazda.
3. Pracować w rękawicach ochronnych.
4. usunąć blokadę używając odpowiednich narzędzi.

3.3 Symbole na urządzeniu

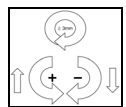
! Niebezpieczeństwo!
Nieprzestrzeganie poniższych ostrzeżeń może doprowadzić do ciężkich obrażeń ciała lub szkód materialnych.



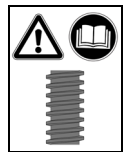
Przeczytać instrukcję obsługi.



Proszę zawsze stać w odpowiedniej odległości od wału nożowego. Podczas pracy zachowywać bezpieczny odstęp od napędzanych elementów konstrukcyjnych urządzenia.

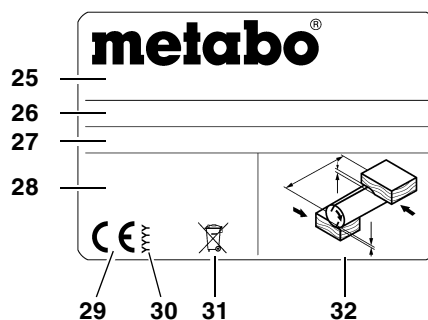


Regulacja wysokości stołu grubościówki.



Przestrzegać zasad podanych w rozdz. 7.4 "Czyszczenie i konserwacja urządzenia"!

Dane na tabliczce znamionowej:

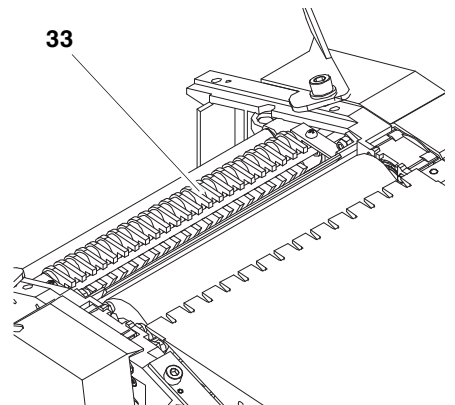


- 25 producent
- 26 numer seryjny
- 27 nazwa urządzenia

- 28 dane dot. silnika (patrz też Dane techniczne)
- 29 oznaczenie CE – urządzenie to spełnia wytyczne UE zgodnie z deklaracją zgodności
- 30 rok produkcji
- 31 symbol odpadów – urządzenie można utylizować za pośrednictwem producenta.
- 32 dopuszczalne wymiary obrabianych elementów

3.4 Urządzenia zabezpieczające

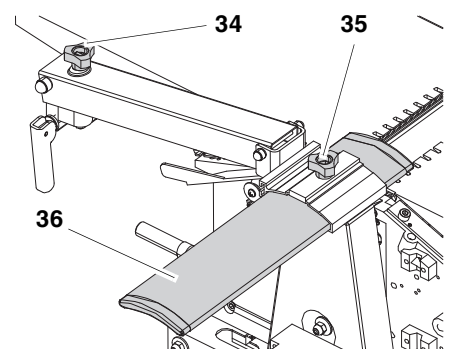
Zabezpieczenie przeciwozrutowe



Zabezpieczenie przeciwozrutowe (33) zapobiega wyrzuceniu przedmiotu obrabianego w kierunku obsługującego przez obracający się wał nożowy.

- Wszystkie chwytaki zabezpieczenia przeciwozrutowego muszą zbiegać się na dolnej krawędzi.
- Wszystkie chwytaki zabezpieczenia przeciwozrutowego muszą samodzielnie wracać do pozycji wyjściowej (w dół).

Kształtownik przykrywający wał nożowy



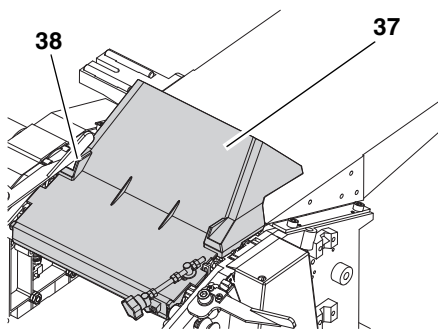
Kształtownik przykrywający wał nożowy (36) zapobiega dotknięciu obracającego się wału nożowego od góry podczas strugania wyrównującego.

- Po zwolnieniu śruby zaciskowej (35) kształtownik przykrywający wał nożowy dopasowuje się do szerokości przedmiotu obrabianego.
- Kształtownik przykrywający wał nożowy dopasowuje się do wysokości

ści przedmiotu obrabianego śrubą regulacji wysokości (34). W przypadku strugania wyrównującego kształtownik przykrywający wał nożowy można regulować w zakresie od 0 do 85 mm.

Aby ochrona była skuteczna, kształtownik przykrywający wał nożowy musi być zawsze dopasowany do przedmiotu obrabianego. Podczas prowadzenia przedmiotu obrabianego ręce przeslizgują się nad kształtownikiem przykrywającym wał nożowy.

Ostona wyrzutu wiórów



Podczas skrawania zgrubnego ostona wyrzutu wiórów (37) służy jako dodatkowa ostona wału nożowego.

W tym celu osłonę wyrzutu wiórów (37) trzeba odchylić do góry, a śrubę nastawczą (38) obrócić do pozycji krańcowej w kierunku przeciwnym do kierunku obrotu wskazówek zegara (ostona wyrzutu wiórów jest zabezpieczona).

4. Elementy obsługi

Przycisk Wł./Wył.

- Włączanie = nacisnąć zielony przełącznik.
- Wyłączanie = nacisnąć czerwony przełącznik.

Przełącznik podnapięciowy

W przypadku braku napięcia uruchomiony zostaje przełącznik podnapięciowy. Zapobiega on samoczynnemu włączeniu się urządzenia po ponownym pojawieniu się napięcia. W celu ponownego włączenia urządzenia należy powtórnie przycisnąć zielony włącznik.

Zabezpieczenie przeciwp przeciążeniowe

Strugarka posiada wbudowaną ochronę przed przeciążeniem. Dzięki niej urządzenie wyłącza się, gdy silnik zbyt mocno się nagrzej. Aby ponownie uruchomić strugarkę należy:

1. odczekać aż silnik ostygnie (około dziesięciu minut);
2. przycisnąć zielony przycisk.

Regulacja wysokości stołu grubościówki (praca w funkcji grubościówki)

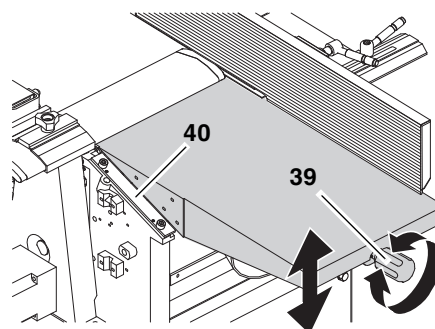
Za pomocą mechanizmu regulacji wysokości stołu grubościówki ustawia się grubość strugania (grubość materiału po obróbce) przy zastosowaniu urządzenia w funkcji grubościówki.

- Każdy obrót korbką zmienia wysokość stołu grubościówki o 3 mm.
- Jednorazowo można zdjąć warstwę o maksymalnej grubości 3 mm.
- Maksymalna grubość przedmiotu obrabianego wynosi 160 mm.

Regulacja wysokości stołu podawczego (praca w funkcji strugarki wyrównującej)

Regulując wysokość stołu podawczego (39) ustawia się wysokość warstwy, która ma być zdejmowana podczas pracy w funkcji strugarki wyrównującej.

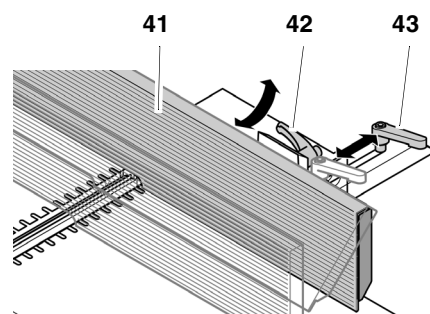
- Jedna kreska podziałki obok stołu podawczego (40) odpowiada 1 mm zbieranej warstwy.
- Jednorazowo można zdjąć warstwę o grubości maksymalnie 3 mm.



Kształtownik ogranicznika

Kształtownik ogranicznika (41) służy do prowadzenia materiału struganego z boku podczas strugania wyrównującego.

- Po zwolnieniu dźwigni zaciskowej (43) kształtownik ogranicznika można dopasować do szerokości przedmiotu obrabianego.
- Po poluzowaniu dźwigni zaciskowej (42) można pochylić kształtownik ogranicznika maksymalnie o 45°.



5. Montaż



Niebezpieczeństwo!

Przebudowa urządzenia lub stosowanie części niesprawdzonych i niedopuszczonych przez producenta mogą spowodować nieprzewidziane szkody podczas pracy!

- Montaż urządzenia należy przeprowadzić dokładnie zgodnie z poniższą instrukcją.
- Należy używać wyłącznie części dostarczonych wraz z urządzeniem.
- Tych elementów nie wolno poddawać żadnym modyfikacjom.

Potrzebne narzędzia:

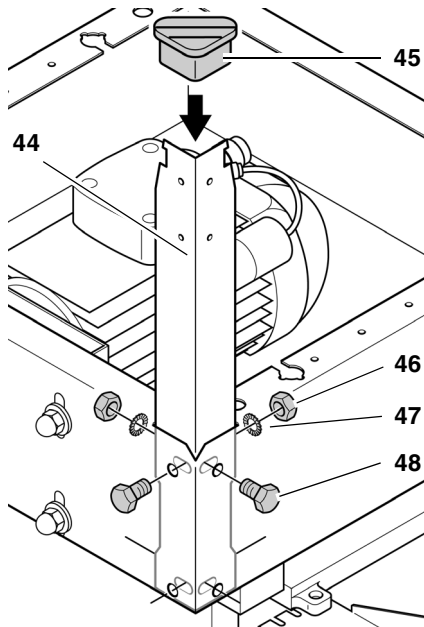
- Klucz płaski 10 mm
- Klucz płaski 13 mm
- Śrubokręt z rowkiem krzyżowym
- Kątownik do 45° i 90°
- Klucze imbusowe (różne rozmiary)

5.1 Usuwanie osłony transportowej

- Zdjąć folię ochronną ze stołu grubościówki.

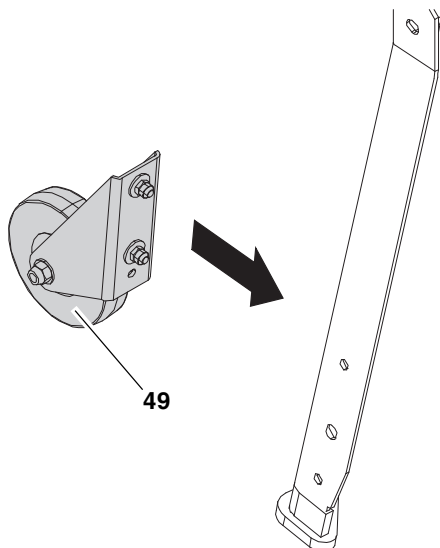
5.2 Montaż nóg

1. Urządzenie obrócić przy pomocy drugiej osoby i położyć na odpowiedniej podstawie.



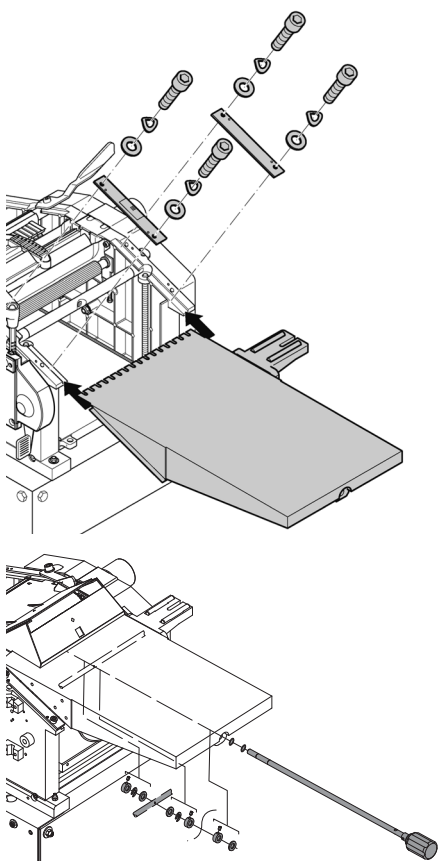
2. Cztery nogi (44) przykręcić od wewnątrz w rogach urządzenia:
 - śruby sześciokątne (48) wetknąć od zewnątrz;
 - od wewnątrz nałożyć podkładki (47) oraz
 - nałożyć i dokręcić nakrętki sześciokątne (46).

3. Gumowe podkładki (45) wsunąć na nogi urządzenia.

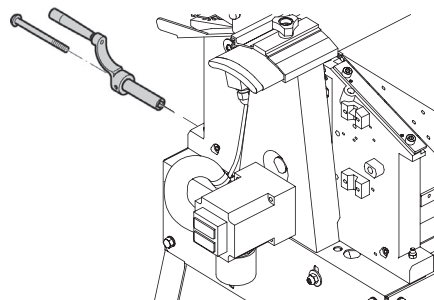


4. Oba kółka transportowe (49) na nogach po stronie stołu odbiorczego zamontować używając śrub z łbem sześciokątnym, podkładek i śrub sześciokątnych.

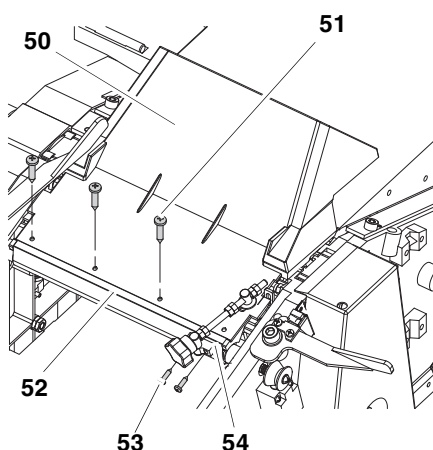
5.3 Montaż stołu podawczego



5.4 Zamontowanie regulacji wysokości stołu grubościówki



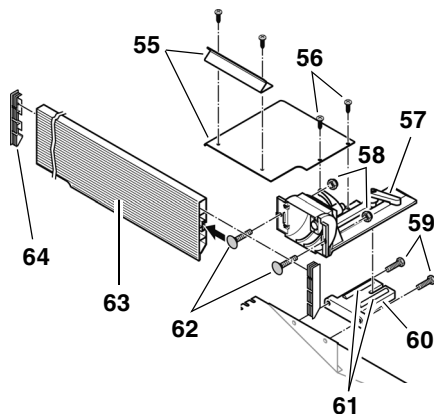
5.5 Montaż osłony wyrzutu wiórów



- Osłonę wyrzutu wiórów (50) przykręcić czterema wkrętami do blach (51) do kształtownika mocującego (52).
- Uchwyt śruby nastawczej (54) przykręcić dwoma blachowkrętami (53) do kształtownika mocującego (52).

5.6 Montaż ogranicznika

1. Obsadę ogranicznika (60) zdjąć z podpory ogranicznika (57). Należy przy tym uważać, żeby obydwa sworznie ustalające (61) nie zgubiły się w obsadzie ogranicznika.
2. Obsadę ogranicznika (60) przykręcić dwiema śrubami sześciokątnymi (59) do stołu podawczego.



3. Podporę ogranicznika ponownie przymocować do obsady ogranicznika.

4. Dwie śruby mocujące zamek (62) wsunąć w kształtownik ogranicznika (63) i przykręcić do podpory ogranicznika za pomocą dwóch nakrętek samozakleszczających (58).
5. Na obydwie końce kształtownika ogranicznika nałożyć zaślepki z tworzywa sztucznego (64).
6. Osłony blaszane (55) połączyć wkrętami ze sobą i za pomocą dwóch wkrętów z rowkiem krzyżowym (56) przykręcić do podpory ogranicznika.
7. Za pomocą dwóch śrub regulacyjnych ustawić kształtownik ogranicznika dokładnie na 45° i 90° (użyć kątownika).

5.7 Przyłączenie do sieci



Niebezpieczeństwo!

Napięcie elektryczne
Urządzenie należy uruchamiać wyłącznie w suchym otoczeniu. Proszę uruchamiać urządzenie podłączając je wyłącznie do źródła napięcia, które spełnia następujące wymogi (patrz też „Dane techniczne”):

- Zabezpieczenie różnicowo-prądowe dla prądu uszkodzeniowego 30 mA;
- Gniazda sieciowe muszą być prawidłowo zainstalowane, uzziemione i skontrolowane;
- gniazda elektryczne dla prądu trójfazowego z uzziemieniem.
- przy użyciu instalacji odsysającej wióry należy odpowiednio uzieścić również instalację odsysającą wióry;

Kabel sieciowy układać w sposób nieutrudniający pracy i uniemożliwiający jego uszkodzenie.

Chronić kabel sieciowy przed wysoką temperaturą, agresywnymi cieczami i ostrymi krawędziami.

Należy stosować wyłącznie przedłużacze o odpowiednim przekroju.

Nie wyciągać wtyczki z gniazda, ciągnąc za kabel napięcia sieciowego.



Sprawdzić kierunek obrotów! (tylko przy wyposażeniu w silnik trójfazowy):

W zależności od podłączenia faz istnieje możliwość, że wał nożowy będzie obracał się w złym kierunku. Może to doprowadzić do uszkodzenia urządzenia i materiału struganego. Dlatego należy przed każdym podłączeniem sprawdzić kierunek obrotów.

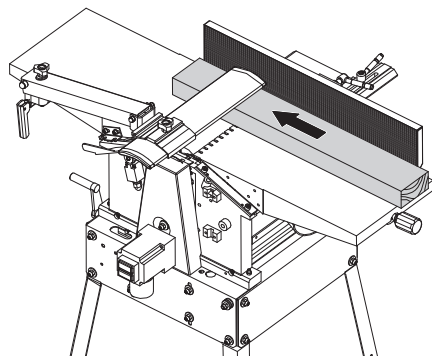
W przypadku nieprawidłowego kierunku obrotów wykwalifikowany elek-

tryk powinien zmienić podłączenie faz kabla zasilającego lub przyłącza sieciowego.

6. Obsługa

Strugarki HC 260 można używać jako strugarki wyrównującej albo grubościówki.

6.1 Funkcja strugarki wyrównującej



i Wskazówka:

Struganie wyrównujące służy do wygładzania struganiem nierównych powierzchni (= wyrównywania), np. w celu oczyszczenia brzegów bala.

- Materiał strugany leży na stole podawczym.
- Obróbka materiału struganego odbywa się na jego spodniej stronie.
- Kierunek posuwu przedmiotu struganego jest przeciwny niż przy struganiu zgrubnym.

Wymiary przedmiotu

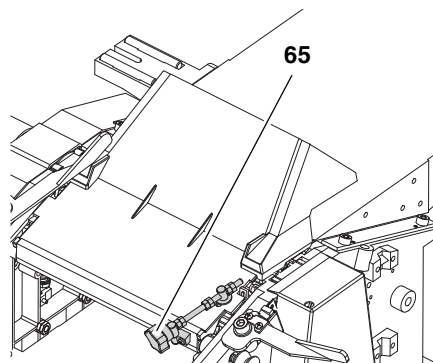
długość	szerokość	wysokość
poniżej 250 mm używać deski do przesuwania (przystawka podająca)	maksymalnie 260 mm	minimum 5 mm
powyżej 1500 mm pracować z pomocnikiem lub przy użyciu dodatkowej podpory		

Przygotowanie

! Niebezpieczeństwo!

Przed przystąpieniem do jakichkolwiek prac przy urządzeniu należy wyciągnąć wtyczkę z gniazda elektrycznego!

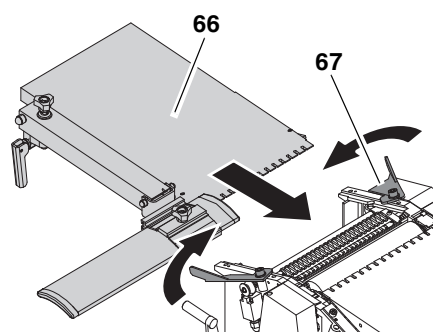
1. Śrubę nastawczą (65) obrócić do pozycji krańcowej zgodnie z kierunkiem obrotu wskazówek zegara.



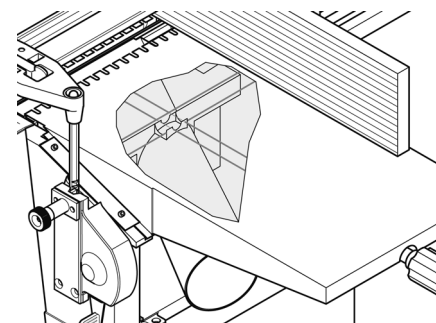
2. Opuścić osłonę wyrzutu wiórów.
3. Lewą i prawą dźwignię blokującą ustawić na zewnątrz.
4. Nałożyć stół odbiorczy (66) – oba kołki w obudowie urządzenia muszą wejść w dolne rowki prowadnicy stołu odbiorczego.

i Wskazówka:

Kołki muszą powodować wyzwolenie wyłącznika krańcowego. Tylko wtedy można uruchomić urządzenie.



5. Położenie stołu odbiorczego (66) ustalić za pomocą obu dźwigni blokujących (67).
6. Obracając stół podawczy ustawić na układzie regulacji wysokość o wartości od 2,0 do 2,5 mm.
7. Za pomocą korbki ustawić wysokość stołu grubościówki 120 mm.
8. Osłonę odsysającą wióry (to nie osłona wyrzutu wiórów z kroku nr 1!) wprowadzić do urządzenia pod stołem podawczym od strony podawania materiału. Osłona odsysająca wióry musi znajdować się w prawidłowym położeniu:
 - króciec odsysający wskazuje na zewnątrz;
 - osłonę odsysającą wióry wsunąć w ten sposób, aby punkt przecięcia wału i osi pod stołem podawczym (strzałka) znajdował się dokładnie nad przeznaczonym do tego wgłębieniem osłony odsysającej wióry.



9. Kręcąc korbką ostrożnie unieść stół grubościówki, aby utrwalić położenie osłony odsysającej wióry.
10. Króciec odsysający osłony odsysającej wióry podłączyć do odpowiedniej instalacji odsysającej.
11. Osłonić wał nożowy kształtownikiem przykrywającym.

i Wskazówka:

Osłona odsysająca wióry musi być zamontowana. Osłona odsysająca wióry osłania wał nożowy od dołu; musi ona uruchomić wyłącznik krańcowy, aby można było włączyć maszynę.

! Niebezpieczeństwo!

Niektóre rodzaje pyłu drewnianego (np. z drewna dębowego i jesionowego) mogą wywoływać raka przy wdychaniu. Praca w zamkniętych pomieszczeniach jest dozwolona wyłącznie z wykorzystaniem odpowiedniej instalacji odsysania wiórów:

- pasującej do średnicy zewnętrznej króćca odsysającego (100 mm);
- natężenie przepływu powietrza $\geq 550 \text{ m}^3/\text{h}$;
- podciśnienie na króćcu odsysającym strugarki $\geq 740 \text{ Pa}$;
- prędkość powietrza przy króćcu odciągu strugarki $\geq 20 \text{ m/s}$.

! Uwaga!

Bez instalacji odsysającej wióry z urządzenia można korzystać jedynie:

- na wolnym powietrzu;
- gdy powstają nieliczne wióry (przy cienkich materiałach i małej grubości strugania);
- z założoną maską przeciwpyłową.

6.2 Wyrównywanie powierzchni materiałów struganych

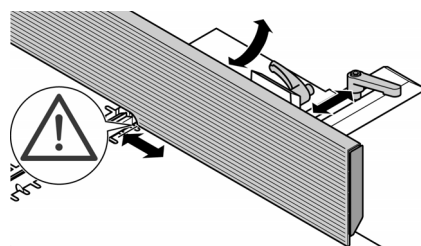
Niebezpieczeństwo!

- O wał nożowy pracujący bez osłony można się ciężko zranić! Dlatego też część wału nożowego, której nie zasłania przedmiot obrabiany, należy zakryć kształtownikiem przykrywającym wał nożowy. W tym celu kształtownik przykrywający wał nożowy należy dokładnie dopasować do wymiarów materiału struganego.
- Sprawdzić działanie kształtownika przykrywającego wał nożowy. W tym celu nacisnąć kształtownik przykrywający wał nożowy do dołu, a następnie zwolnić nacisk. Po zwolnieniu kształtownik przykrywający wał nożowy musi samoczynnie odbijać na ustawioną pozycję. Nie użytkować urządzenia z uszkodzonym kształtownikiem przykrywającym wał nożowy.
- Nie wolno sięgać rękoma pod kształtownik przykrywający wał nożowy podczas prowadzenia materiału struganego!
- Jeżeli wyrównywaniu poddawane są przedmioty niewielkie, których prowadzenie przy zachowaniu wystarczającego odstępstwa bezpieczeństwa od wału nożowego nie jest możliwe, należy używać przystawki podającej (deska do przesuwania).
- Przy wyrównywaniu powierzchni po wąskiej stronie należy używać ogranicznika, aby materiał strugany był pewnie prowadzony z boku. Do wyrównywania cienkich lub wąskich przedmiotów należy używać ogranicznika pomocniczego, który zapewni wystarczający odstęp pomiędzy Państwa rękami a wałem nożowym podczas prowadzenia przedmiotu.
- Podczas strugania części powierzchni przedmiotu obrabianego, najeżdżając nim na wał nożowy od góry, należy używać klocka oporowego przyłożonego z tyłu przedmiotu obrabianego, aby przedmiot ten nie mógł zostać odrzucony w kierunku przeciwnym do kierunku posuwu materiału.
- Aby duże przedmioty obrabiane nie traciły równowagi, należy używać odpowiednich podpór (na przykład stojaka rolkowego).

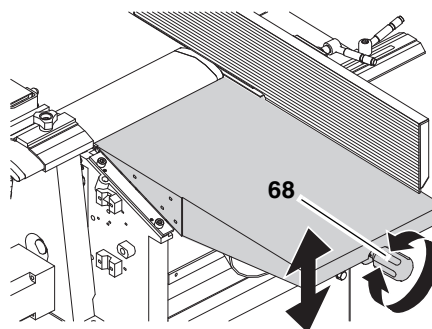
- Nie wolno z powrotem przeciągać materiału struganego nad otwartym kręcącym się wałem nożowym!

- W zależności od potrzeby używać urządzenia odsysającego wióry (akcesoria); wosku poślizgowego, aby przedmioty obrabiane lekko przesuwały się po stole podawczym i odbiorczym.

1. Proszę przyjąć właściwą pozycję do pracy:
 - po stronie przełączników;
 - przodem do urządzenia.
2. Ustawić ogranicznik w żądanym położeniu.



3. Grubość strugania ustawić za pomocą śruby z rowkiem krzyżowym (68) na stole podawczym.



Wskazówka:

Jednorazowo urządzenie może zdjąć warstwę o maksymalnej grubości 3 mm. Wielkość ta może być jednak stosowana tylko w przypadku:

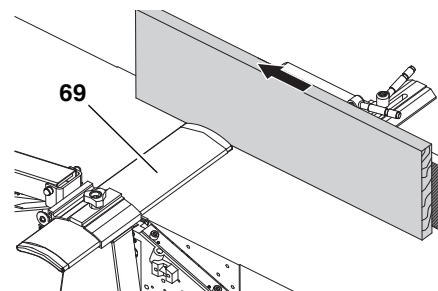
- bardzo ostrych noży;
- miękkiego drewna;
- jeżeli nie obrabiamy przedmiotów o maksymalnej szerokości.

W przeciwnym razie istnieje niebezpieczeństwo przeciążenia urządzenia.

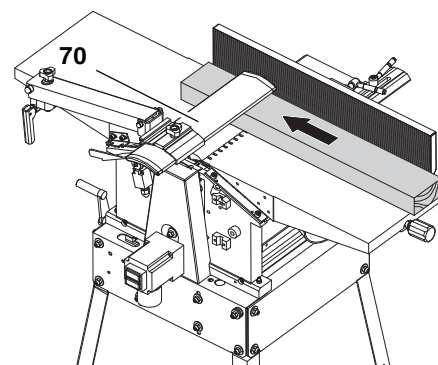
Przedmiot należy poddawać obróbce najlepiej w kilku przejściach, do momentu uzyskania żądanej grubości.

4. Materiał obrabiany przyłożyć do ogranicznika (ewentualnie użyć ogranicznika pomocniczego).
5. Dopasować kształtownik przykrywający wał nożowy:
 - Struganie krawędzi wąskich (fugowanie):
Przesunąć kształtownik przykrywający wał nożowy (69) bocznie do obrabianego elementu.

wający wał nożowy (69) bocznie do obrabianego elementu.

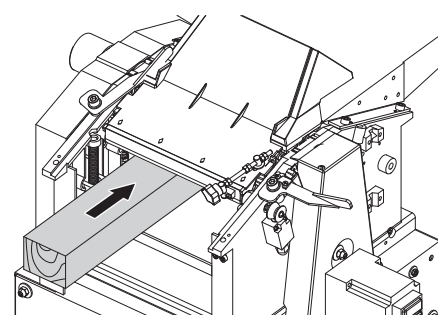


- Struganie szerokich płaszczyzn: Kształtownik przykrywający wał nożowy (70) opuścić z góry na przedmiot obrabiany.



6. Włączyć silnik.
7. Materiał strugany przesunąć równo przez stół podawczy. Palce muszą być przy tym złożone a materiał strugany prowadzony płaską dłońią. Na materiał strugany można naciskać wyłącznie w obszarze stołu podawczego.
8. Wyłączyć urządzenie, jeśli praca nie będzie bezpośrednio kontynuowana.

6.3 Użycie w funkcji grubościówki



Wskazówka:

Struganie zgrubne służy do zmniejszania grubości przedmiotu obrabianego o już wyrównanej powierzchni.

- Materiał strugany prowadzony jest przez strugarkę.
- Wcześniej na płasko zestrugana powierzchnia leży na stole grubościówki.
- Materiał strugany obrabiany jest od góry.

- Kierunek posuwu materiału struganego jest przeciwny do kierunku posuwu przy struganiu wyrównującym.

Wymiary przedmiotu

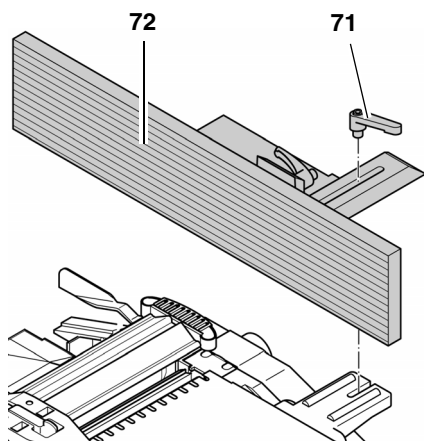
długość	szerokość	wysokość
minimum 200 mm	-	minimum 4 mm
powyżej 1500 mm pracować z pomocnikiem lub przy użyciu dodatkowej podpory	maksymalnie 260 mm	maksymalnie 160 mm

Przygotowanie

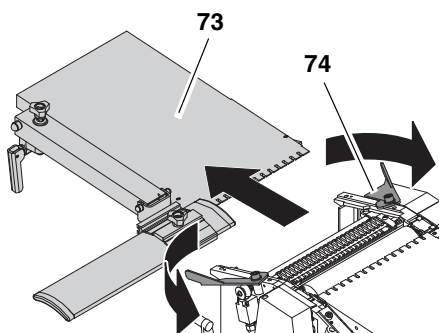
Niebezpieczeństwo!

Przed przystąpieniem do jakichkolwiek prac przy urządzeniu należy wyciągnąć wtyczkę z gniazda elektrycznego!

1. Zwolnić dźwignię zaciskową (71) i zdjąć ogranicznik (72).



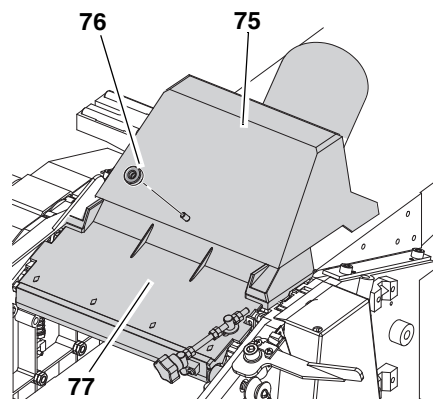
2. Lewą i prawą dźwignię mocującą (74) ustawić na zewnątrz.



3. Zdjąć stół odbiorczy (73).
4. Osłonę wyrzutu wiórów (77) odchylić do góry nad wał nożowy.
5. Śrubę nastawczą obrócić do pozycji krańcowej przeciwnie do kierunku obrotu wskazówek zegara. Osłony nie można otworzyć.
6. Podczas pracy z instalacją odsysania wiórów:

Wykręcić śrubę radełkową z osłony wyrzutu wiórów (77). Osadzić osłonę odsysającą wióry (75) na osłonie wyrzutu wiórów (77).

7. Osłonę wyrzutu wiórów (77) zamocować nakrętką radełkową (76).



Wskazówka:

Podczas grubościowania osłona wyrzutu wiórów (77) służy jako przykrycie wału nożowego. Osłona wyrzutu wiórów musi uruchamiać wyłącznik krańcowy, aby można było włączyć urządzenie.

8. Podczas korzystania z urządzenia z zamontowaną instalacją odsysającą wióry, króciec odsysający osłony odsysającej wióry (75) należy podłączyć do odpowiedniej instalacji odsysającej.

Niebezpieczeństwo!

Niektóre rodzaje pyłu drewnianego (np. z drewna dębowego i jesionowego) mogą wywoływać raka przy wdychaniu. Praca w zamkniętych pomieszczeniach jest dozwolona wyłącznie z wykorzystaniem odpowiedniej instalacji odsysania wiórów:

- pasującej do średnicy zewnętrznej króćca odsysającego (100 mm);
- natężenie przepływu powietrza $\geq 550 \text{ m}^3/\text{h}$;
- podciśnienie na króćcu odsysającym strugarki $\geq 740 \text{ Pa}$;
- prędkość powietrza na króćcu odsysającym strugarki $\geq 20 \text{ m/s}$.

Uwaga!

Bez instalacji odsysającej wióry z urządzenia można korzystać jedynie:

- na wolnym powietrzu;
- gdy powstają nieliczne wióry (przy cienkich materiałach i małej grubości strugania);
- z założoną maską przeciwpyłową.

6.4 Struganie zgrubne

Niebezpieczeństwo!

- Istnieje niebezpieczeństwo wciągnięcia przez obracające się walce doprowadzające! Należy zachować odpowiedni odstęp od wnętrza urządzenia! Należy stosować pomocniczą przystawkę podającą (popychacz) do wsuwania do urządzenia mniejszych materiałów struganych.
- Obrabianych elementów nie ustawiać ukośnie. Istnieje możliwość odrzutu materiału.
- Ewentualnie zakleszczone części usuwać z urządzenia dopiero po całkowitym zatrzymaniu się silnika i po wyciągnięciu wtyczki z gniazda sieciowego.
- Materiał strugany należy wyprowadzać od strony odbioru dopiero wtedy, gdy został na tyle głęboko wciągnięty, że nie można go pewnie prowadzić od strony podawania.
- Można strugać maksymalnie dwa przedmioty jednocześnie. W takim przypadku należy obydwa przedmioty wprowadzić po stronach zewnętrznych otworu do wprowadzania.
- W zależności od potrzeby używać należy: urządzenia odsysającego wióry (akcesoria); wosku poślizgowego, aby przedmioty obrabiane lekko przesuwaly się po stole grubościówki.

Uwaga!

Wewnątrz urządzenia znajduje się wyłącznik krańcowy. Podczas podawania przedmiotu obrabianego należy uważać, żeby nie uszkodzić wyłącznika krańcowego.

1. Proszę przyjąć właściwą pozycję do pracy:
 - po stronie przelączników;
 - przodem do urządzenia.
2. Korbką ustawić grubość strugania.

Wskazówka:

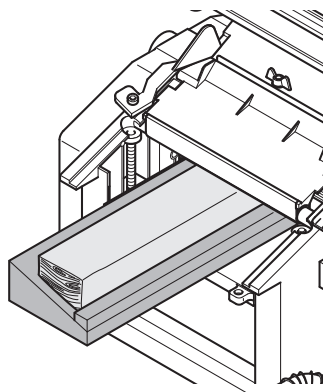
Jednorazowo urządzenie może zdjąć warstwę o maksymalnej grubości 3 mm. Wielkość ta może być jednak stosowana tylko w przypadku:

- bardzo ostrych noży;
- miękkiego drewna;
- jeżeli nie obrabiamy przedmiotów o maksymalnej szerokości.

W przeciwnym razie istnieje niebezpieczeństwo przecięcia urządzenia.

Przedmiot należy poddawać obróbce najlepiej w kilku przejściach, do momentu uzyskania żądanej grubości.

- Do strugania nierównoległych powierzchni należy stosować odpowiednie pomocnicze przystawki podające (stworzyć pasujące szablon).



- Włączyć silnik.
- Powoli i równo wprowadzić przedmiot strugany. Materiał strugany jest automatycznie wciągany.
- Poprowadzić przedmiot strugany prosto przez strugarkę.
- Wyłączyć urządzenie, jeśli praca nie będzie bezpośrednio kontynuowana.

7. Konserwacja

! Niebezpieczeństwo!

Przed wszelkimi pracami konserwacyjnymi i czyszczeniem:

- Wyłączyć urządzenie.
- Wyciągnąć wtyczkę z gniazda.
- poczekać aż urządzenie zatrzyma się.

Stosować wyłącznie oryginalne części zamienne, szczególnie do urządzeń zabezpieczających i narzędzi tnących, ponieważ części niesprawdzone i niedopuszczone przez producenta mogą doprowadzić do powstania nieprzewidzianych szkód.

Po wszelkich pracach konserwacyjnych i czyszczeniu:

- Ponownie włączyć wszystkie urządzenia zabezpieczające i sprawdzić ich działanie.
- Upewnić się, że urządzeniu lub na nim nie znajdują się narzędzia lub podobne przedmioty.

Inne prace konserwacyjne lub naprawcze niż opisane w niniejszym rozdziale wolno realizować wyłącznie wykwalifikowanym pracownikom.

7.1 Montaż i demontaż noży strugarki

i Wskazówka:

Oznakami stopienia noży są:

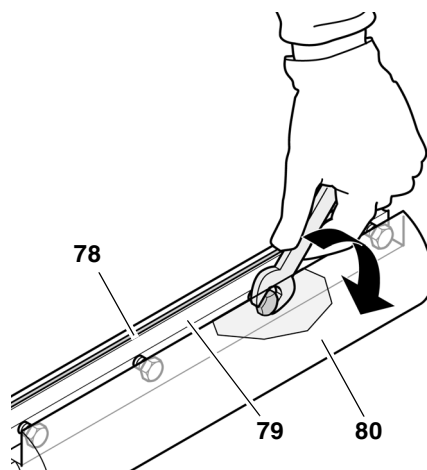
- zmniejszona wydajność strugania;
- większe zagrożenie odrzutem materiału;
- przeciążenie silnika.

! Niebezpieczeństwo!

Zagrożenie przecięciem o noże strugarki! Noże strugarki należy wymieniać w rękawicach.

Aby wymontować noże strugarki:

- Wyciągnąć wtyczkę z gniazda.
- Zdjąć ogranicznik.
- Ustawić kształtownik przykrywający wał nożowy całkowicie do góry i na zewnątrz.
- Cztery śruby sześciokątne na listwie dociskowej noży strugarki całkowicie wkręcić (używać rękawic!)



- Listwę dociskową noży strugarki (79) z nożami strugarki (78) wyjąć z wału nożowego (80).
- Oczyszczyć powierzchnię wału nożowego i listwy dociskowej noży strugarki.

! Niebezpieczeństwo!

Nie stosować środków czyszczących (np. do usuwania resztek żywicy), które mogą uszkodzić elementy urządzenia wykonane z metali lekkich; może to pogorszyć wytrzymałość tych elementów.

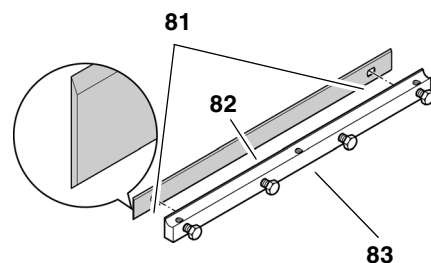
Aby zamontować noże strugarki:

i Wskazówka:

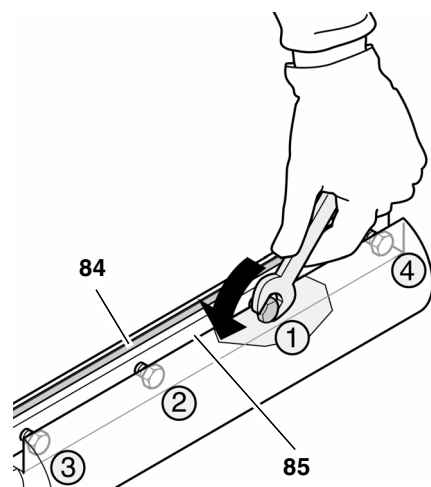
Jeżeli używają Państwo noży strugarskich, które są zaostrzone po obu stronach, wystarczy przekrócić nóż, jeżeli druga strona jest wystarczająco ostra.

! Niebezpieczeństwo!

- Proszę używać tylko odpowiednich noży do strugarki (patrz „Dane techniczne”) – nieodpowiednie, źle zamontowane, tępe lub uszkodzone noże do strugarki mogą się poluzować lub poważnie zwiększyć niebezpieczeństwo odrzutu materiału.
 - Proszę uważać, by zawsze obydwa noże strugarki były wymieniane lub odwracane.
 - Noże strugarki należy montować wyłącznie za pomocą oryginalnych części.
- Ostry nóż strugarki położyć na listwie dociskowej noża strugarki tak jak pokazano na rysunku. Obydwa bolce listwy dociskowej noża strugarki muszą trafić w obydwa otwory (81) noża.

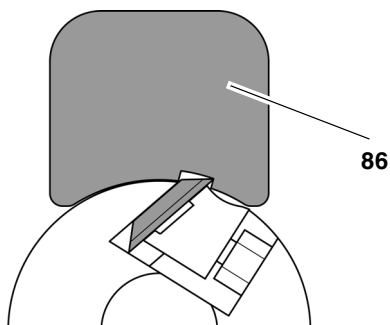


- Listwę dociskową noży strugarki (83) z nożem strugarki (82) położyć na wale nożowym. Uważać, aby nóż nie zsunął się z obu bolców listwy dociskowej noży strugarki.
- Cztery śruby sześciokątne na listwie dociskowej noży strugarki wysunąć na tyle, żeby listwa dociskowa noży strugarki (85) i nóż (84) mogły poruszać się wzdłuż osi wału nożowego.

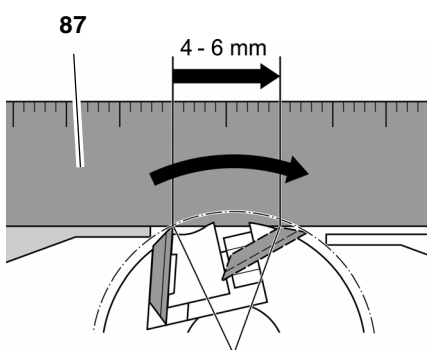


- Wystawianie noży można sprawdzić na dwa sposoby:
 - Za pomocą szablonu do ustawiania (86) (zgodnie z przepisami bhp musi być w dostawie).
 - Szablon do ustawiania noży strugarki umieścić na wale nożowym

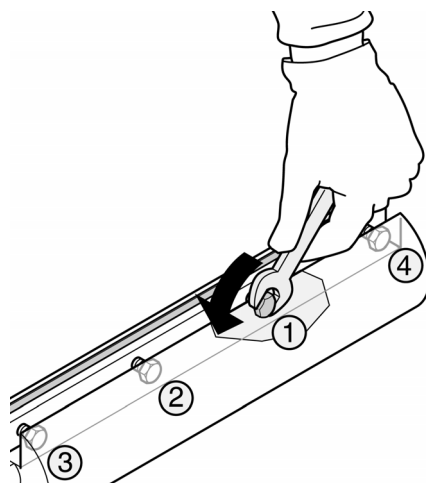
zgodnie z rysunkiem. Noże muszą wystawać na tyle daleko, żeby dotykały do szablonu. Należy sprawdzić oba noże strugarki i wał nożowy po obu stronach.



- Za pomocą linijki aluminiowej (87) (dokładniej niż przy użyciu szablonu nastawczego).
- Linijkę aluminiową przyłożyć nad stołem odbiorczym i wałem nożowym zgodnie z rysunkiem.



- Wał nożowy przekręcić ręcznie o jeden obrót w kierunku przeciwnym do kierunku pracy.
 - Ustawienie noży strugarki jest prawidłowe, gdy linijka zostanie przesunięta poprzez obracanie o 4 do 6 mm.
- Kontrolę należy przeprowadzić po obydwu stronach wału nożowego.
11. Aby ustawić wystawanie noży, śruby bez łbów w listwie podtrzymującej noże strugarki należy obrócić za pomocą klucza imbusowego 3 mm.
 12. W celu przykręcenia, całkowicie wykręcić cztery śruby sześciokątne na listwie dociskowej noży strugarki. Aby uniknąć zbyt silnego zamocowania listwy dociskowej noża strugarki, należy rozpocząć przykręcanie od śrub środkowych, a następnie stopniowo dokręcać śruby, które leżą bliżej krawędzi.

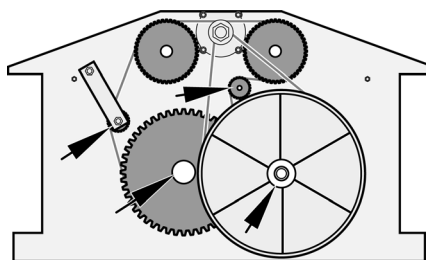


⚠ Niebezpieczeństwo!

- Nie przedłużać narzędzia do przykręcania.
 - Nie mocować śrub poprzez uderzenie w narzędzie.
13. Przywrócić pozycję wyjściową kształtownika przykrywającego wał nożowy.
 14. Postawić ogranicznik.

7.2 Konserwacja przekładni posuwu

1. Wyciągnąć wtyczkę z gniazda.
2. Odkręcić dwie nakrętki osłony przekładni i zdjąć osłonę.
3. Usunąć pył drzewny i wióry za pomocą instalacji odsysającej wióry lub pędzelka.
4. Łańcuch drabinkowy tulejkowy i łożysko osi i wału (strzałki) lekko spryskać sprayem konserwującym (nie stosować oleju!)

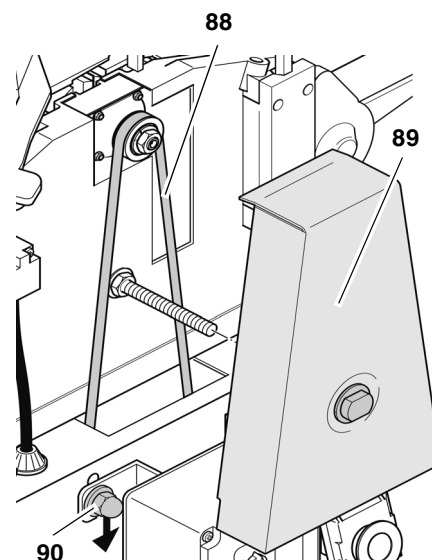


5. Założyć osłonę przekładni i zamocować ją dwiema nakrętkami.

7.3 Napinanie pasa napędu głównego

1. Wyciągnąć wtyczkę z gniazda.
2. Odkręcić nakrętkę osłony pasa i zdjąć osłonę pasa (89).
3. Naciskając kciukiem, skontrolować napięcie pasa. Pas napędu głównego (88) może ustępować w środku pod naciskiem kciuka maksymalnie o 10 mm. Jeżeli konieczne jest dodatkowe napięcie pasa:

4. Cztery śruby przytrzymujące silnik poluzować o około jeden obrót.



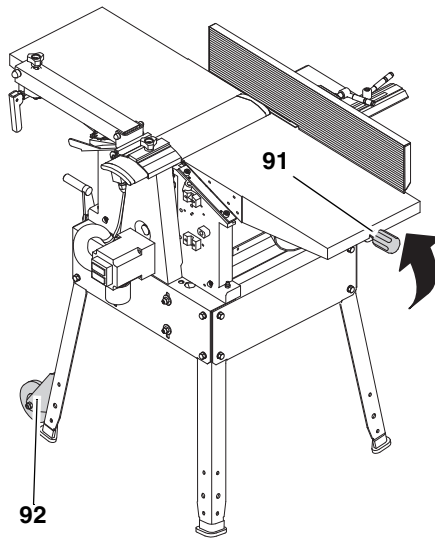
5. Aby napiąć pas napędowy należy silnik przycisnąć ku dołowi.
6. Gdy napięcie pasa jest prawidłowe, dokręcić śruby trzymające silnik (90) na krzyż.
7. Ewentualnie usunąć pył drzewny i wióry za pomocą instalacji odsysającej wióry lub pędzelka.
8. Założyć osłonę pasa i zamocować ją nakrętką.

7.4 Czyszczenie i konserwacja urządzenia

1. Wyciągnąć wtyczkę z gniazda.
2. Za pomocą instalacji odsysającej wióry lub pędzelka oczyścić z pyłu drzewnego i wiórów:
 - wał nożowy;
 - urządzenie do regulowania wysokości kształtownika przykrywającego wał nożowy;
 - urządzenie do regulowania wysokości stołu grubościówki;
 - przekładnię posuwu.
3. Lekko spryskać części konstrukcyjne sprayem konserwującym (nie używać oleju!):
 - urządzenie do regulowania wysokości stołu grubościówki;
 - urządzenie do regulowania wysokości kształtownika przykrywającego wał nożowy.
4. Stół podawczy, stół odbiorczy i stół grubościówki pokryć cienką warstwą wosku poślizgowego.

7.5 Transport urządzenia

Urządzenie może transportować jedna osoba. W tym celu korzystając z układu regulacji wysokości (91) pochylić urządzenie w taki sposób, aby strugarka stała na kółkach transportowych (92), a następnie przetoczyć urządzenie.



7.6 Przechowywanie urządzenia

! Niebezpieczeństwo!

1. Wyciągnąć wtyczkę z gniazda.
2. Urządzenie należy przechowywać tak, by
 - nie mogło zostać uruchomione przez osoby niepowołane i
 - nikt nie mógł się zranić o wylączone urządzenie.

*** Uwaga!**

Urządzenie nie powinno stać bez osłony na powietrzu lub w wilgotnym otoczeniu.

7.7 Tabela prac konserwacyjnych

Przedstawione poniżej kontrole i prace służą bezpieczeństwu! Jeśli dane części konstrukcyjne wykazują usterki, nie wolno używać urządzenia aż do czasu usunięcia tych usterek przez fachowca!

Przed rozpoczęciem pracy	
Zabezpieczenie przeciwodrzutowe	Sprawdzić: <ul style="list-style-type: none"> – stopień swobody chwytaków (muszą samoczynnie opadać) – końcówki chwytaków (niezaokrąglone)
Nóż strugarki	Sprawdzić: <ul style="list-style-type: none"> – pewne umocowanie – ostrość – stan ogólny (brak wyszczerbień itp.)

Przed rozpoczęciem pracy	
Wewnętrzna część urządzenia	Usunąć: <ul style="list-style-type: none"> – wióry – pył drzewny
Drażki gwintowane (regulacja wysokości)	
Króciec odsysający wióry (jeżeli urządzenie pracuje bez odsysania)	
Walec wyprawdzający	Sprawdzić: <ul style="list-style-type: none"> – Czy powłoka nie jest uszkodzona? – Czy transport przedmiotów obrabianych przebiega bez zastrzeżeń?
Stół podawczy i odbiorczy	– Nałożyć cienką warstwę wosku poślizgowego:

1 x w miesiącu (przy codziennym użytku)	
Drażki gwintowane (regulacja wysokości)	Elementy prowadzące lekko spryskać sprayem konserwującym
Stół podawczy i odbiorczy	Sprawdzić ustawienie i ew. wyrównać
Kabel instalacyjny	Sprawdzić czy nie jest uszkodzony, ew. zlecić wymianę wykwalifikowanemu elektrykowi.

8. Naprawa

! Niebezpieczeństwo!

Wszelkie naprawy elektronarzędzi może wykonywać wyłącznie elektryk!

W sprawie naprawy elektronarzędzia należy się zwrócić do przedstawiciela Metabo. Adresy są dostępne na stronie www.metabo.com.

Wykazy części zamiennych można pobrać pod adresem www.metabo.com.

9. Ochrona środowiska

Materiał opakowaniowy urządzenia nadaje się w całości do recyklingu.

Wysłużone elektronarzędzia i osprzęt zawierają dużą ilość wartościowych surowców i tworzyw sztucznych, które również mogą zostać poddane procesowi recyklingu.

Instrukcja obsługi została wydrukowana na papierze bielonym bez użycia chloru.

10. Problemy i zakłócenia

! Niebezpieczeństwo!

Zawsze przed przystąpieniem do usuwania usterek:

1. Wyłączyć urządzenie.
2. Odczekać aż wał nożowy zatrzyma się.
3. Wyciągnąć wtyczkę z gniazda.

! Niebezpieczeństwo przecięcia przez dotknięcie do wirującego wału nożowego!

Niezamierzone uruchomienie urządzenia może spowodować ciężkie obrażenia.

! Niebezpieczeństwo poparzenia!

Krótko po zakończeniu pracy noże strugarki mogą być gorące – przed podjęciem działań naprawczych odczekać aż urządzenie ostygnie.

! Niebezpieczeństwo!

Po każdym usunięciu usterki: Ponownie włączyć wszystkie urządzenia zabezpieczające i sprawdzić ich działanie.

Silnik nie pracuje:

- Przekaznik podnapięciowy został uruchomiony z powodu chwilowego braku napięcia.
 - Ponownie włączyć.
- Brak napięcia sieciowego.
 - Sprawdzić kabel, wtyczkę, gniazdko i bezpiecznik.
- Silnik przegrzany, np. z powodu stępionych noży strugarki, zbyt duże obciążenie lub nadmiar wiórów.
 - Usunąć przyczynę przegrzania, odczekać około dziesięciu minut i ponownie włączyć.
- Kołki wtykowe w stole odbiorczym lub na osłonie odsysającej nie weszły do włącznika stykowego.
 - Zamontować prawidłowo stół odbiorczy lub osłonę odsysającą wióry. Ewentualnie wyregulować kołki wtykowe.
 - W przypadku grubościowania: Sprawdzić, czy śruba nastawcza osłony zabezpieczającej jest obrócona do pozycji krańcowej, w razie potrzeby skorygować. Tylko w takim przypadku przełącznik stykowy jest aktywny, a urządzenie można uruchomić (patrz rozdział 6.3 "Funkcja grubościówki").

- W przypadku strugania wyrównującego: Sprawdzić, czy pokrywa odsysania wiórów jest prawidłowo zamontowana. Tylko w takim przypadku przełącznik stykowy jest aktywny, a urządzenie można uruchomić (patrz rozdział 6.1 "Funkcja strugarki wyrównującej").

Zmniejsza się wydajność:

- Noże strugarki stępione.
 - Założyć ostre noże strugarki.
- Pas napędu głównego przeskakuje.
 - Naciągnąć pas napędu głównego.

Obrobiona powierzchnia jest zbyt szorstka:

- Noże strugarki stępione.
 - Założyć ostre noże strugarki.
- Nóż strugarki obłożony wiórami.
 - Usunąć wióry.
- Materiał strugany zawiera jeszcze zbyt dużo wilgoci.
 - Wysuszyć materiał strugany.

Obrobiona powierzchnia jest spękana:

- Noże strugarki stępione.
 - Założyć ostre noże strugarki.
- Nóż strugarki obłożony wiórami.

- Usunąć wióry.

- Materiał obrabiany był strugany w kierunku przeciwnym do kierunku usłojenia.
 - Obrabiać materiał strugany w przeciwnym kierunku.
- Zbyt dużo materiału zostało zdjęte na raz.
 - Obrabiać materiał strugany w większej ilości przejść.

Zbyt mały posuw materiału struganego (struganie zgrubne):

- Stół grubościówki obłożony żywicą.
 - Oczyszczyć stół grubościówki i nałożyć cienką warstwę wosku poślizgowego.
- Walce transportowe ciężko chodzą.
 - Naprawić walce transportowe.
- Pas napędu głównego przeskakuje.
 - Naciągnąć pas napędu głównego.

Materiał strugany zakleszcza się (struganie zgrubne):

- Zbyt dużo materiału zostało zdjęte na raz.
 - Obrabiać materiał strugany w większej ilości przejść.

11. Dostępne akcesoria

Do zadań specjalnych w sklepach specjalistycznych dostępne jest następujące wyposażenie dodatkowe – zdjęcia można znaleźć na tylnej okładce:

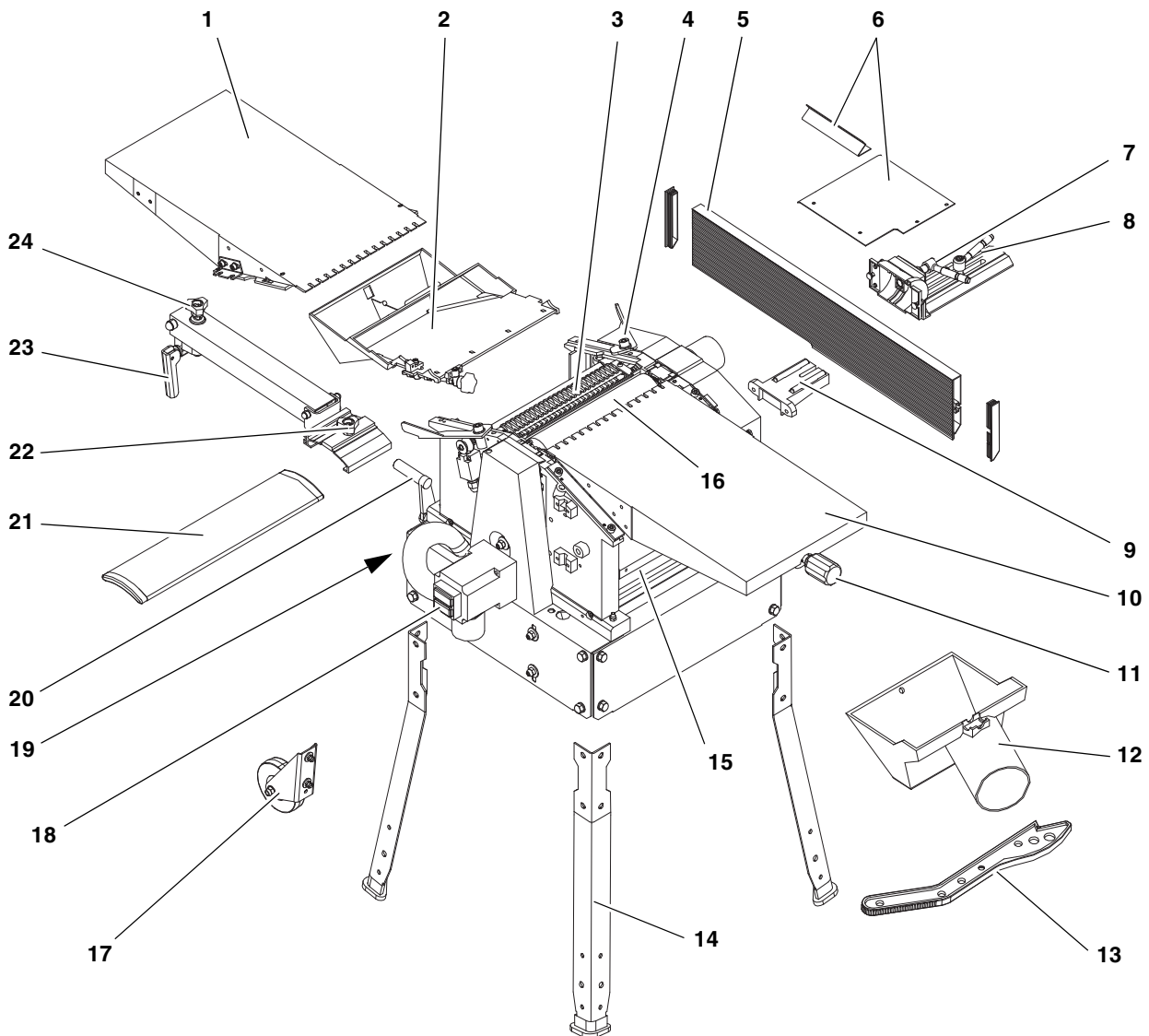
- A** Adapter odsysający do podłączenia do instalacji odsysania wiórów
- B** Podpora 3-rolkowa do precyzyjnego prowadzenia długich elementów
- C** Nóż strugarki do strugania w drewnie (możliwość ostrzenia)
- D** Nóż strugarki do strugania w drewnie
- E** Nóż strugarki do strugania w drewnie (węgliki spiekane, możliwość ostrzenia)
- F** Listwa nożowa – zestaw do przezbrajania noży strugarki
- G** Urządzenie do regulacji noży strugarki do łatwego ustawiania wystawiania noży.
- H** Środek antyadhezyjny WAXILIT do poprawy poślizgu drewna na stołach
- I** Spray konserwacyjny do usuwania żywicy i konserwowania powierzchni metalowych

12. Dane techniczne

		HC 260 C WNB	HC 260 C DNB
Silnik 50 Hz	W	2200	2800
Napięcie	V	230	400
Bezpiecznik	A	16	16
Prędkość obrotowa biegu jałowego silnik	obr/min	2700	2700
wał nożowy	obr/min	6500	6500
Prędkość posuwu dla grubościowania	m/min	5	5
Wymiary noża strugarki			
długość	mm	260	260
szerokość	mm	18,6	18,6
grubość	mm	1	1
Wymiary urządzenia			
głębokość (nad stołem podawczym i odbiorczym)	mm	1110	1110
szerokość	mm	575	575
wysokość	mm	940	940
Kompletne urządzenie z opakowaniem	kg	76,0	76,0
Urządzenie gotowe do pracy	kg	71,0	71,0
Emisja hałasu podczas strugania wyrównującego według EN 61029-1 *			
Poziom emisji ciśnienia akustycznego L_{pA} (pod obciążeniem)	dB (A)	84,1	84,1
Poziom mocy akustycznej L_{WA} (pod obciążeniem)	dB (A)	91,3	91,3
Niepewność pomiarowa K_{WA}	dB (A)	3	3

Emisja hałasu podczas grubościowania wg EN 61029-1 *			
Poziom emisji ciśnienia akustycznego L_{pA} (pod obciążeniem)	dB (A)	87,6	87,6
Poziom mocy akustycznej L_{WA} (pod obciążeniem)	dB (A)	94,1	94,1
Niepewność pomiarowa K_{WA}	dB (A)	3	3
Wymiary przedmiotu			
szerokość maks.	mm	260	260
wysokość maks. (struganie zgrubne)	mm	160	160
* Podane wartości są wartościami emisji i dlatego nie muszą stanowić bezpiecznych wartości na stanowisku pracy. Chociaż istnieje korelacja między poziomami emisji i imisji, nie można jednoznacznie stwierdzić, czy potrzebne są dodatkowe środki bezpieczeństwa. Współczynniki, wpływające na rzeczywistość występujący na stanowisku pracy poziom imisji, uwzględniają określoną przestrzeń roboczą i inne źródła hałasu, tzn. uwzględniają liczbę maszyn i innych operacji wykonywanych w pobliżu. Maksymalne dopuszczalne wartości parametrów na stanowisku pracy mogą być różne w różnych krajach. Informacja ta powinna umożliwić użytkownikowi przeprowadzenie lepszej oceny narażenia i ryzyka zawodowego.			

1. Εποπτεία της μηχανικής πλάνης



- | | | | | | |
|----|--|----|--|----|---|
| 1 | Τραπέζι απόρριψης | 13 | Ράβδος προώθησης ασφαλείας | 24 | Μετάθεση ύψους του προφίλ κάλυψης του άξονα μαχαιριών |
| 2 | Καλύπτρα απόρριψης ροκανιδιών | 14 | Πόδια | | |
| 3 | Ασφάλεια κλωστήματος | 15 | Τραπέζι ρύθμισης πάχους | | Συμπεριλαμβανόμενα εξαρτήματα: |
| 4 | Μοχλός ασφάλισης του τραπέζιου απόρριψης | 16 | Άξονας μαχαιριών | | Κλειδί σύσφιξης 10 mm |
| 5 | Οδηγός (οριοθέτης) | 17 | Τροχοί μεταφοράς | | Κλειδί εξαγωνικής υποδοχής 3 mm |
| 6 | Λαμαρίνα κάλυψης | 18 | Διακόπτης ON/OFF | | Μετρητής ρύθμισης για μαχαίρι πλάνης |
| 7 | Μοχλός σύσφιξης για τη ρύθμιση κλίσης του οριοθέτη | 19 | Βίδα για τη φύλαξη της ράβδου προώθησης, όταν αυτή δεν χρησιμοποιείται | | |
| 8 | Μοχλός σύσφιξης για την πλάγια μετατόπιση του οριοθέτη | 20 | Μετάθεση του ύψους για το τραπέζι ρύθμισης πάχους | | |
| 9 | Στήριγμα οριοθέτη | 21 | Προφίλ κάλυψης του άξονα μαχαιριών | | |
| 10 | Τραπέζι υποδοχής | 22 | Πλάγια μεταρρύθμιση του προφίλ κάλυψης του άξονα μαχαιριών | | |
| 11 | Μετάθεση ύψους για το τραπέζι υποδοχής | 23 | Μοχλός σύσφιξης | | |
| 12 | Καλύπτρα αναρρόφησης ροκανιδιών | | | | |

Περιεχόμενα

1. **Η μηχανική πλάνη σε επισκόπηση**
2. **Διαβάστε κατ' αρχάς τις οδηγίες λειτουργίας!**
3. **Ασφάλεια**
 - 3.1 Χρήση σύμφωνα με το σκοπό προορισμού
Χρήση
 - 3.2 Γενικές επιστημονικές ασφαλείας
 - 3.3 Σύμβολα επάνω στη συσκευή
 - 3.4 Εγκαταστάσεις ασφαλείας
4. **Στοιχεία χειρισμού**
5. **Μοντάρισμα**
 - 5.1 Απομάκρυνση της προστασίας μεταφοράς
 - 5.2 Μοντάρισμα των ποδιών
 - 5.3 Μοντάρισμα τραπεζιού υποδοχής
 - 5.4 Μοντάρισμα μετάθεσης ύψους για τραπέζι ρύθμισης πάχους
 - 5.5 Μοντάρισμα της καλύπτρας απόρριψης ροκανιδιών
 - 5.6 Μοντάρισμα του οριοθέτη
 - 5.7 Σύνδεση με το δίκτυο παροχής ρεύματος
6. **Χειρισμός**
 - 6.1 Λειτουργία σαν πλάνη επιφανειών
 - 6.2 Εξομάλυνση κατεργαζόμενων τεμαχίων
 - 6.3 Λειτουργία σαν πλάνη πάχους
 - 6.4 Πλάνισμα πάχους κατεργαζόμενων τεμαχίων
7. **Συντήρηση και περιποίηση**
 - 7.1 Αφαίρεση και τοποθέτηση μαχαιριών πλάνης
 - 7.2 Συντήρηση του μηχανισμού πρόωσης
 - 7.3 Τάνυση του βασικού ιμάντα μετάδοσης κίνησης
 - 7.4 Καθαρισμός και περιποίηση του μηχανήματος
 - 7.5 Μεταφορά του μηχανήματος
 - 7.6 Αποθήκευση του μηχανήματος
 - 7.7 Πίνακας συντήρησης
8. **Επισκευή**
9. **Περιβαλλοντική προστασία**
10. **Προβλήματα και λειτουργικές διαταραχές**
11. **Διαθέσιμος εξοπλισμός**
12. **Τεχνικά στοιχεία**

2. Διαβάστε κατ' αρχάς τις οδηγίες λειτουργίας!

Οι παρούσες οδηγίες λειτουργίας συντάχθηκαν έτσι, ώστε να μπορέσετε να εργαστείτε το ταχύτερο και ασφαλέ-

στερο δυνατό με τη συσκευή σας. Παρακάτω παρατίθεται ένας οδηγός αποτελεσματικότερης ανάγνωσης των οδηγιών λειτουργίας:

- Πριν την έναρξη της λειτουργίας πρέπει να διαβάσετε διεξοδικά όλες αυτές τις οδηγίες λειτουργίας. Δώστε ιδιαίτερη προσοχή στις επιστημονικές που αφορούν την ασφάλεια.
- Αυτές οι οδηγίες λειτουργίας απευθύνονται σε άτομα που έχουν βασικές τεχνικές γνώσεις αναφορικά με τη χρήση εργαλείων όπως τα εδώ περιγραφόμενα. Αν δεν έχετε εμπειρία στη χρήση τέτοιων εργαλείων, θα πρέπει να ζητήσετε άμεσα βοήθεια έμπειρων ατόμων.
- Φυλάξτε όλα τα έγγραφα που συνοδεύουν τη συσκευή αυτή, ώστε να μπορείτε στο μέλλον να τα συμβουλευτείτε αν χρειαστεί. Επίσης φυλάξτε το παραστατικό αγοράς για την περίπτωση που χρειαστεί να γίνει χρήση της εγγύησης.
- Εάν κάποτε δανείσετε ή πωλήσετε τη συσκευή, δώστε μαζί και όλα τα συνοδευτικά έγγραφα της συσκευής
- Για ζημίες που προκύπτουν επειδή δεν τηρήθηκαν οι παρούσες οδηγίες λειτουργίας, ο κατασκευαστής δεν αναλαμβάνει καμία ευθύνη.

Οι πληροφορίες σε αυτές τις οδηγίες λειτουργίας ομαδοποιούνται υπό τις εξής σημάσεις:



Κίνδυνος!
Προειδοποίηση για σωματικές βλάβες ή ζημιές στο περιβάλλον.



Κίνδυνος ηλεκτροπληξίας!
Προειδοποίηση για σωματικές βλάβες από ηλεκτρισμό.



Κίνδυνος μαγκώματος!
Προειδοποίηση κινδύνου τραυματισμών λόγω της εμπλοκής μελών του σώματος ή μερών της ενδυμασίας στο μηχανήμα.



Προσοχή!
Προειδοποίηση για υλικές ζημιές.



Υπόδειξη:
Συμπληρωματικές πληροφορίες.

- Οι αριθμοί στις εικόνες (1, 2, 3, ...)
 - υποδεικνύουν μεμονωμένα εξαρτήματα,

- παρατίθενται με διαδοχική αύξουσα αρίθμηση,
- αναφέρονται σε σχετικούς αριθμούς εντός παρενθέσεων (1), (2), (3) ... στο παράπλευρο κείμενο.
- Οι οδηγίες χειρισμού, στις οποίες πρέπει να τηρηθεί μία σειρά ροής ενεργειών, είναι αριθμημένες.
- Οι οδηγίες χειρισμού όπου δεν απαιτείται η τήρηση συγκεκριμένης σειράς ροής ενεργειών, έχουν από μπροστά τους μία τελεία.
- Οι λίστες έχουν από μπροστά μία παύλα.

3. Ασφάλεια

3.1 Χρήση σύμφωνα με τον σκοπό προορισμού

Η συσκευή προβλέπεται για το πλάνισμα επιφανειών και το πλάνισμα πάχους ξύλου μασίφ. Πρέπει να τηρούνται οι προβλεπόμενες διαστάσεις των κατεργαζόμενων τεμαχίων (βλέπε τεχνικά στοιχεία).

Οι ακόλουθες εργασίες δεν επιτρέπεται να εκτελούνται με αυτήν τη συσκευή:

- Ενδιάμεσες εργασίες (δηλ. κάθε εργασία που δεν εκτελείται σε όλο το μήκος του κατεργαζόμενου τεμαχίου),
- Πλάνισμα εσοχών, μόρσων ή εγκοπών,
- Πλάνισμα ιδιαίτερα καμπύλων ξύλων, τα οποία δεν έχουν ικανοποιητική επαφή με το τραπέζι υποδοχής και το μεσαίο τραπέζι.

Κάθε άλλη χρήση είναι μη ενδεδειγμένη. Η μη προβλεπόμενη χρήση, οι μετατροπές της συσκευής καθώς και η χρήση εξαρτημάτων τα οποία δεν έχουν ελεγχθεί και εγκριθεί από τον κατασκευαστή μπορεί να έχουν ως αποτέλεσμα απρόβλεπτες ζημιές!

3.2 Γενικές υποδείξεις ασφαλείας

Η μηχανική πλάνη είναι ένα επικίνδυνο εργαλείο, που μπορεί σε περίπτωση επιπολαιότητας να προκαλέσει σοβαρούς τραυματισμούς.

Προσοχή!

Κατά τη χρήση ηλεκτρικών εργαλείων για προστασία από ηλεκτροπληξία, τραυματισμούς και πυρκαγιά πρέπει να προσέξετε τα ακόλουθα βασικά μέτρα ασφαλείας.

- Προσέξτε κατά τη χρήση της συσκευής τις επόμενες υποδείξεις ασφαλείας για να αποκλειστούν κίνδυνοι για τραυματισμό ή υλικές ζημιές.

- Τηρείτε τις ειδικές υποδείξεις ασφαλείας στα εκάστοτε κεφάλαια.
- Τηρήστε ενδεχόμενες νομοθετικές διατάξεις ή κανόνες αποτροπής ατυχημάτων κατά το χειρισμό μηχανικών πλανών.

Γενικοί κίνδυνοι!

- Διατηρήστε το χώρο εργασίας σας σε καλή κατάσταση – η αταξία στο χώρο εργασίας μπορεί να οδηγήσει σε ατυχήματα.
- Πρέπει να έχετε τεταμένη την προσοχή σας. Πραγματοποιήστε τις σωστές ενέργειες. Η εργασία πρέπει να πραγματοποιείται με φρόνηση. Μην κάνετε χρήση της συσκευής εάν δεν είστε συγκεντρωμένοι.
- Μην κάνετε χρήση της συσκευής όταν βρίσκεστε υπό την επίρεια οινοπνεύματος, ναρκωτικών ουσιών ή φαρμάκων.
- Λάβετε υπόψη τις περιβαλλοντικές επιδράσεις. Φροντίστε ώστε να υπάρχει ο κατάλληλος φωτισμός.
- Αποφύγετε την αντικανονική στάση του σώματος. Φροντίστε για την ασφαλή στάση και διατηρείτε ανά πάσα στιγμή την ισορροπία.
- Χρησιμοποιείτε κατάλληλες επιφάνειες απόθεσης όταν τα τεμάχια κατεργασίας έχουν μεγάλο μήκος. Τοποθετήστε τις επιφάνειες απόθεσης των κατεργαζόμενων τεμαχίων στο κατάλληλο ύψος.
- Μην κάνετε χρήση αυτής της συσκευής πλησίον εύφλεκτων υγρών ή αερίων.
- Η συσκευή αυτή επιτρέπεται να τίθεται σε λειτουργία και να χρησιμοποιείται μόνον από άτομα, τα οποία έχουν εξοικειωθεί στη χρήση μηχανικών πλανών και τα οποία έχουν ανά πάσα στιγμή επίγνωση των κινδύνων της χρήσης. Άτομα κάτω των 18 ετών επιτρέπεται να χρησιμοποιούν αυτό το εργαλείο μόνο στο πλαίσιο της επαγγελματικής εκπαίδευσής τους υπό την επίβλεψη εκπαιδευτή.
- Μην επιτρέπετε σε αναρμόδιους, ειδικά τα παιδιά, να πλησιάζουν στην περιοχή κινδύνου. Μην αφήνετε στη διάρκεια της λειτουργίας να αγγίζουν άλλα άτομα το εργαλείο ή το καλώδιο ηλεκτρικού δικτύου.
- Να μη γίνεται υπερφόρτιση της συσκευής – η χρήση της επιτρέπεται μόνο στα πλαίσια των δυνατοτήτων ισχύος που αναφέρονται στα "Τεχνικά στοιχεία".
- Μην πλανάρετε ποτέ σε βάθος μεγαλύτερο της 1/8 ίντσας (3 mm).

- Θέστε το πριόνι εκτός λειτουργίας, εάν δε χρησιμοποιείται.

Κίνδυνος από τον ηλεκτρισμό!

- Μην εκθέτετε τη συσκευή στη βροχή. Μην κάνετε χρήση της συσκευής σε υγρό περιβάλλον
- Αποφύγετε κατά την εργασία με αυτήν τη συσκευή την επαφή του σώματος με γειωμένα μέρη (π.χ. σώματα καλοριφέρ, μεταλλικούς σωλήνες, ηλεκτρικές κουζίνες, ψυγεία).
- Μην χρησιμοποιείτε το καλώδιο του δικτύου άσκοπα.
- Ελέγχετε τακτικά το καλώδιο σύνδεσης του ηλεκτρικού εργαλείου και αναθέστε σε περίπτωση ζημιάς την αντικατάστασή του σε έναν αναγνωρισμένο ηλεκτρολόγο.
- Ελέγχετε τα καλώδια επέκτασης (μπαλαντέζες) τακτικά και αντικαθιστάτε τα, όταν έχουν ζημιά.
- Όταν εργάζεσθε με το ηλεκτρικό εργαλείο στο ύπαιθρο χρησιμοποιείτε πάντοτε καλώδια επέκτασης (μπαλαντέζες) που έχουν εγκριθεί για χρήση σε εξωτερικούς χώρους.
- Πριν την έναρξη εργασιών συντήρησης βεβαιωθείτε, ότι η συσκευή δεν είναι συνδεδεμένη με το ηλεκτρικό ρεύμα.

Κίνδυνος κοψίματος λόγω επαφής με τον περιστρεφόμενο άξονα μαχαιριών!

- Να τηρείτε πάντοτε επαρκή απόσταση από τον άξονα μαχαιριών.
 - Χρησιμοποιείτε ενδεχομένως κατάλληλα μέσα τροφοδοσίας υλικού.
 - Κρατάτε πάντα επαρκή απόσταση από τα εξαρτήματα που λαμβάνουν κίνηση στη διάρκεια της λειτουργίας.
 - Μην εισάγετε τα χέρια σας κατά τη διάρκεια της λειτουργίας στη διάταξη αναρρόφησης ροκανιδιών ή στο κάλυμμα του άξονα μαχαιριών.
- Για να αποφύγετε την ακούσια εκκίνηση της συσκευής, πρέπει να σβήνετε πάντοτε τη συσκευή:
 - μετά από διακοπή ρεύματος,
 - πριν το τράβηγμα ή την εισαγωγή του φιδι του καλωδίου.
- Μην θέτετε σε λειτουργία το εργαλείο αν δεν έχουν τοποθετηθεί οι διατάξεις προστασίας.
- Περιμένετε μέχρι ο άξονας μαχαιριών να ακινητοποιηθεί προτού να απομακρύνετε μαγκωμένα κομμά-

τια ή μικρά κομμάτια κατεργαζόμενου τεμαχίου, υπολείμματα ξύλου κ.α. από το χώρο εργασίας.

Κίνδυνος κοψίματος και στον ακινητοποιημένο άξονα μαχαιριών!

- Χρησιμοποιήστε γάντια κατά την αντικατάσταση του μαχαιριού πλάνης.
- Φυλάξτε τα μαχαίρια πλάνης κατά τέτοιον τρόπο, ώστε να μη μπορεί κανείς να τραυματιστεί.

Κίνδυνος μαγκώματος!

- Προσέξτε κατά τη διάρκεια της λειτουργίας να μη μπορέσουν να τραβηχτούν προς τα μέσα μέλη του σώματος ή αντικείμενα μαζί με το κατεργαζόμενο τεμάχιο. Να μη φοράτε γραβάτες, μη φοράτε γάντια και μη φοράτε ενδύματα με ευρύχωρα μανίκια. Εάν έχετε μακρά μαλλιά, να χρησιμοποιείτε οπωσδήποτε ένα δίχτυ προστασίας των μαλλιών.
- Να μην πλανίζετε ποτέ κατεργαζόμενα τεμάχια, στα οποία υπάρχουν
 - σχοινιά
 - κλωστές
 - ταινίες
 - καλώδια ή
 - σύρματα, ή τα οποία περιλαμβάνουν τέτοια.

Κίνδυνος από την οπισθοδρόμηση (κλότσημα) κατεργαζόμενων τεμαχίων (το κατεργαζόμενο τεμάχιο αρπάζεται από τον άξονα μαχαιριών και εξακοντίζεται προς τη μεριά του χειριστή)!

- Να εργάζεστε μόνο με ασφάλεια κλωστήματος που λειτουργεί απρόσκοπτα.
- Να χρησιμοποιείτε πάντοτε κοφτερά μαχαίρια πλάνης. Μαχαίρια πλανών που έχουν χάσει την κοπτική τους ικανότητα μπορούν να πιαστούν στην εξωτερική επιφάνεια του κατεργαζόμενου τεμαχίου.
- Μην μαγκώνετε τα τεμάχια επεξεργασίας.
- Σε περίπτωση αμφιβολίας, εξετάστε τα τεμάχια επεξεργασίας για ξένα σώματα (π.χ. καρφιά ή βίδες).
- Μην πλανίζετε ποτέ περισσότερα κατεργαζόμενα τεμάχια ταυτόχρονα. Υφίσταται κίνδυνος τραυματισμού, όταν ο άξονας μαχαιριών πιάσει ανεξέλεγκτα μεμονωμένα τεμάχια.
- Απομακρύνετε μικρά κομμάτια κατεργαζόμενου τεμαχίου, υπολείμματα ξύλου κ.α. από το χώρο εργασίας – Ο άξονας μαχαιριών

πρέπει να έχει ακινητοποιηθεί και το φινι του δικτύου να έχει εξαχθεί.

- Βεβαιωθείτε ότι κατά την έναρξη της λειτουργίας (π.χ. μετά τη διενέργεια εργασιών συντήρησης) δεν υπάρχουν πλέον εργαλεία μονταρισματος ή ασύνδετα μέρη στο εσωτερικό της συσκευής.

⚠ Κίνδυνος από ανεπαρκή ατομικό εξοπλισμό προστασίας!

- Χρησιμοποιείτε προστασία ακοής.
- Χρησιμοποιείτε προστατευτικά γυαλιά.
- Χρησιμοποιείτε μάσκα προστασίας από τη σκόνη.
- Χρησιμοποιείτε κατάλληλη ενδυμασία εργασίας.
- Όταν εργάζεστε στο ύπαιθρο συνιστάται η χρήση υποδημάτων που δεν ολισθαίνουν.

⚠ Κίνδυνος από Ξυλόσκονη!

- Ορισμένα είδη Ξυλόσκονης (π.χ. δρυς, οξιά, μελιά) μπορεί να προξενήσουν καρκίνο σε περίπτωση εισπνοής. Να εργάζεστε κατά προτίμηση με μία εγκατάσταση αναρρόφησης. Η εγκατάσταση αναρρόφησης πρέπει να πληροί τις τιμές που αναφέρονται στα τεχνικά στοιχεία.
- Προσέξτε ώστε κατά την εργασία να καταλήγει όσο το δυνατό λιγότερη Ξυλοκονία γίνεται στο περιβάλλον:
 - Απομακρύνετε κατακάθια Ξυλοκονίας από το χώρο εργασίας (μην τα σκουπίζετε!)
 - Στεγανοποιήστε τα σημεία διαρροής στην εγκατάσταση αναρρόφησης
 - Φροντίστε ώστε να υπάρχει ο κατάλληλος εξαερισμός

⚠ Κίνδυνος από την τεχνική τροποποίηση της συσκευής ή χρήση εξαρτημάτων, τα οποία δεν έχουν ελεγχθεί από τον κατασκευαστή!

- Συναρμολογήστε αυτό το εργαλείο ακριβώς σύμφωνα με τις παρούσες οδηγίες.
- Χρησιμοποιείτε μόνο εξαρτήματα που έχουν εγκριθεί από τον κατασκευαστή. Αυτή η προτροπή αναφέρεται κυρίως στις εγκαταστάσεις ασφαλείας (βλέπε τον εκάστοτε σχετικό αριθμό παραγγελίας στη Λίστα Ανταλλακτικών).
- Μην κάνετε τροποποιήσεις στα εξαρτήματα.

⚠ Κίνδυνος από ελαττώματα στο εργαλείο!

- Να περιποιείστε επαρκώς της συσκευή και τα εξαρτήματα. Ακολουθείτε τις οδηγίες συντήρησης.
- Ελέγχετε την συσκευή πριν από κάθε χρήση, για ενδεχόμενες ζημιές:
 - Πριν την περαιτέρω χρήση της συσκευής πρέπει να ελεγχθεί προσεκτικά η άψογη και ενδεδειγμένη λειτουργία των συστημάτων ασφαλείας, των διατάξεων προστασίας ή των σημείων που φέρουν ελαφρές ζημιές. Ελέγξτε, εάν τα κινούμενα μέρη λειτουργούν άψογα και δεν μαγκώνουν. Όλα τα μέρη πρέπει να έχουν μονταριστεί σωστά και να πληρούν όλες τις προϋποθέσεις για την άψογη λειτουργία της συσκευής.
- Ποτέ μη χρησιμοποιείτε το εργαλείο όταν το καλώδιο είναι φθαρμένο. Υπάρχει κίνδυνος ηλεκτροπληξίας. Φθαρμένα καλώδια πρέπει να αντικαθίστανται αμέσως από έναν ειδικό ηλεκτρολόγο.
- Οι διατάξεις προστασίας καθώς και τα μέρη της συσκευής που παρουσιάζουν ζημιές πρέπει να επισκευαστούν ή να αντικατασταθούν σωστά από ένα εγκεκριμένο ειδικό συνεργείο. Οι διακόπτες που παρουσιάζουν βλάβη πρέπει να αντικαθίστανται από συνεργείο μας. Μην κάνετε χρήση αυτής της συσκευής, εάν ο διακόπτης δε μπορεί να τεθεί εντός ή εκτός λειτουργίας.
- Διατηρείτε τις χειρολαβές στεγνές, καθαρές και ελεύθερες από λάδι και γράσο.

⚠ Κίνδυνος από τεμάχια ή τμήματα τεμαχίων επεξεργασίας που μπλοκάρουν το εργαλείο!

Αν προκύψει ένα μπλοκάρισμα:

1. Απενεργοποιήστε τη συσκευή.
2. Τραβήξτε από την πρίζα το φινι σύνδεσης στο δίκτυο.
3. Χρησιμοποιείτε γάντια.
4. Εξαλείψτε το μπλοκάρισμα με κατάλληλο εργαλείο.

3.3 Σύμβολα επάνω στη συσκευή

⚠ Κίνδυνος!

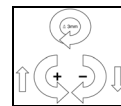
Η μη τήρηση των ακόλουθων προειδοποιήσεων μπορεί να οδηγήσει σε σοβαρούς τραυματισμούς ή υλικές ζημιές.



Διαβάστε τις οδηγίες λειτουργίας.



Να τηρείτε πάντοτε επαρκή απόσταση από τον άξονα μαχαιριών. Κρατάτε πάντα επαρκή απόσταση από τα εξαρτήματα που λαμβάνουν κίνηση στη διάρκεια της λειτουργίας.

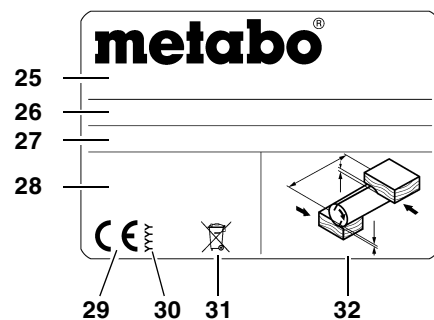


Μετάθεση ύψους για το τραπέζι ρύθμισης πάχους.



Προσέξτε το κεφ. 7.4 "Καθαρισμός και φροντίδα μηχανήματος"!

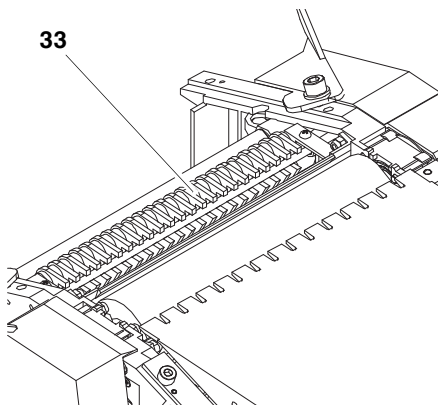
Στοιχεία επάνω στην πλακέτα τύπου:



- 25 Κατασκευαστής
- 26 Αριθμός σειράς
- 27 Ονομασία συσκευής
- 28 Στοιχεία κινητήρα (βλέπε επίσης "Τεχνικά στοιχεία")
- 29 Σήμα CE – Η συσκευή αυτή ανταποκρίνεται στις οδηγίες της ΕΕ σύμφωνα με τη σχετική δήλωση συμμόρφωσης
- 30 Έτος κατασκευής
- 31 Σύμβολο απόρριψης - Η συσκευή μπορεί να απορριφθεί μέσω του κατασκευαστή.
- 32 Επιτρεπόμενες διαστάσεις κατεργαζόμενων τεμαχίων

3.4 Διατάξεις ασφαλείας

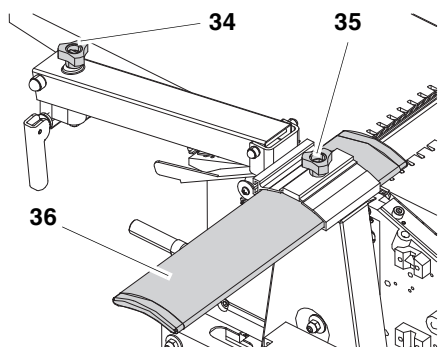
Ασφάλεια κλωστήματος



Η ασφάλεια κλωστήματος (33) αποτρέπει τον περιστρεφόμενο άξονα μαχαιριών από το να αρπάξει το κατεργαζόμενο τεμάχιο και να το εξακοντήσει προς τη μεριά του χειριστή.

- Όλες οι αρπάγες της ασφάλειας κλωστήματος πρέπει να καταλήγουν σε μυτερή κάτω ακμή.
- Όλες οι αρπάγες της ασφάλειας κλωστήματος πρέπει να επιστρέφουν από μόνες τους στη θέση αφετηρίας (προς τα κάτω).

Προφίλ κάλυψης του άξονα μαχαιριών

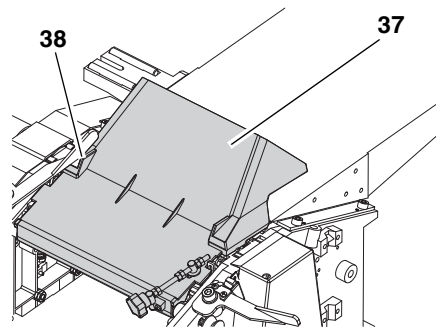


Το προφίλ κάλυψης του άξονα μαχαιριών (36) αποτρέπει την επαφή με τον περιστρεφόμενο άξονα μαχαιριών κατά το πλάνισμα επιφανειών.

- Μετά το λασκάρισμα της βίδας σύσφιξης (35) μπορεί να γίνει η προσαρμογή του προφίλ κάλυψης του άξονα μαχαιριών στο πλάτος του κατεργαζόμενου τεμαχίου.
- Με τη βίδα προσαρμογής ύψους (34) προσαρμόζεται το προφίλ κάλυψης στο ύψος του κατεργαζόμενου τεμαχίου. Το προφίλ κάλυψης του άξονα μαχαιριών ρυθμίζεται στο ύψος για τη λειτουργία ως πλάνη επιφανειών σε ένα εύρος μεταξύ 0 και 85 mm.

Για την αποτελεσματική προστασία πρέπει το προφίλ κάλυψης του άξονα μαχαιριών να προσαρμόζεται πάντοτε στο κατεργαζόμενο τεμάχιο. Κατά την οδήγηση του κατεργαζόμενου τεμαχίου περνάνε τα χέρια πάνω από το προφίλ κάλυψης του άξονα μαχαιριών.

Καλύπτρα απόρριψης ροκανιδιών



Κατά το πλάνισμα πάχους η καλύπτρα απόρριψης ροκανιδιών (37) χρησιμεύει σαν πρόσθετο κάλυμμα του άξονα μαχαιριών.

Για τον σκοπό αυτό ανοίγετε την καλύπτρα απόρριψης ροκανιδιών (37) προς τα επάνω και περιστρέφετε τη βίδα ρύθμισης (38) προς τα αριστερά, μέχρι την τερματική της θέση (η καλύπτρα απόρριψης ροκανιδιών είναι ασφαλισμένη).

4. Στοιχεία χειρισμού

Διακόπτης ON/OFF

- Ενεργοποίηση = πατήστε τον πράσινο διακόπτη.
- Απενεργοποίηση = Πατήστε τον κόκκινο διακόπτη.

Ηλεκτρονόμος υπότασης

Σε περίπτωση πτώσης της τάσης πρόκειται να ενεργοποιηθεί ένας ηλεκτρονόμος υπότασης. Έτσι αποτρέπεται η ίδια εκκίνηση της συσκευής με την επαναφορά της τάσης. Για την επανέναρξη της λειτουργίας πρέπει να γίνει εκ νέου χρήση του πράσινου διακόπτη έναρξης της λειτουργίας.

Προστασία υπερφόρτωσης

Η μηχανική πλάνη διαθέτει μία ενσωματωμένη προστασία κατά της υπερφόρτωσης. Η προστασία κατά της υπερφόρτωσης θέτει τη συσκευή εκτός λειτουργίας, εάν ο κινητήρας έχει υπερθερμανθεί. Για την επανέναρξη της λειτουργίας της μηχανικής πλάνης:

1. Αφήστε τον κινητήρα να ψυχθεί (για περίπου δέκα λεπτά).
2. Πατήστε τον πράσινο διακόπτη.

Μετάθεση του ύψους για το τραπέζι υποδοχής (κατά τη λειτουργία σαν πλάνη επιφανειών)

Με τη μετάθεση του ύψους για το τραπέζι υποδοχής πάχους γίνεται η ρύθμιση του πάχους πλάνισης (= πάχος του τεμαχίου μετά την κατεργασία) κατά τη λειτουργία σαν πλάνη πάχους.

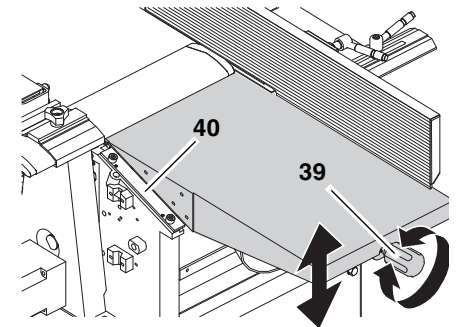
- Ανά περιστροφή του στρόφαλου το ύψος του τραπέζιου ρυθμίζεται κατά 3 mm.
- Τη φορά μπορεί να αφαιρεθούν το πολύ 3 mm.

- Υπάρχει η δυνατότητα κατεργασίας τεμαχίων με πάχος το πολύ 160 mm.

Μετάθεση του ύψους για το τραπέζι υποδοχής (κατά τη λειτουργία σαν πλάνη επιφανειών)

Με τη μετάθεση του ύψους (39) για το τραπέζι υποδοχής ρυθμίζεται πόσο υλικό θα αφαιρεθεί με το πλάνισμα κατά τη λειτουργία σαν πλάνη επιφανειών.

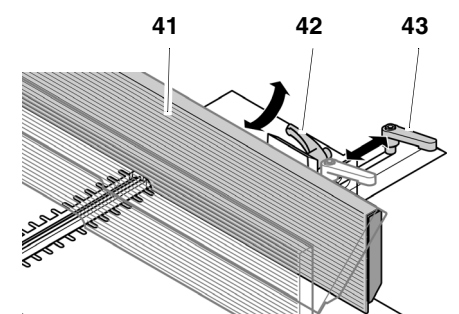
- Η γραμμή στην κλίμακα δίπλα στο τραπέζι υποδοχής (40) αντιστοιχεί σε 1 mm ροκανιδιού.
- Τη φορά μπορεί να αφαιρεθούν με την πλάνη το πολύ 3 mm.



Προφίλ οριοθέτη

Το προφίλ οριοθέτη (41) χρησιμεύει για την πλευρική οδήγηση των κατεργαζόμενων τεμαχίων κατά το πλάνισμα επιφανειών.

- Μετά το λασκάρισμα του μοχλού σύσφιξης (43) μπορεί να γίνει η προσαρμογή του προφίλ οριοθέτη στο πλάτος του κατεργαζόμενου τεμαχίου.
- Μετά το λασκάρισμα του μοχλού σύσφιξης (42) το προφίλ οριοθέτη μπορεί τεθεί σε κλίση το πολύ 45°.



5. Συναρμολόγηση



Κίνδυνος!
Τροποποιήσεις στο μηχάνημα ή η χρήση εξαρτημάτων, τα οποία δεν έχουν ελεγχθεί και εγκριθεί από τον κατασκευαστή, μπορεί να προκαλέσουν απρόβλεπτες ζημιές!

- Μοντάρετε το μηχάνημα σύμφωνα με τις προκειμένες οδηγίες.

- Χρησιμοποιήστε **μόνον** τα εξαρτήματα, τα οποία περιλαμβάνονται στη συσκευασία παράδοσης.
- **Μην** κάνετε τροποποιήσεις στα εξαρτήματα.

Απαραίτητα εργαλεία

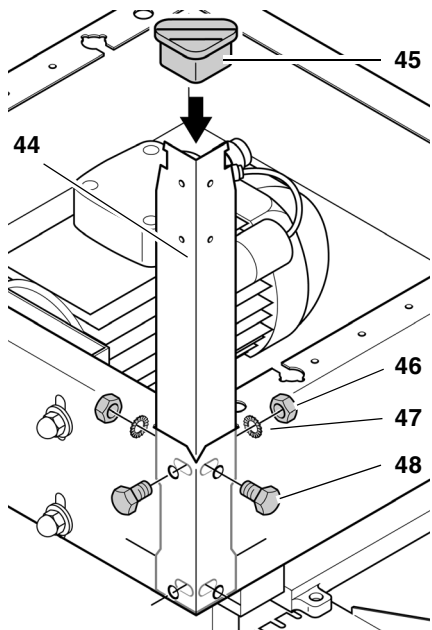
- Κλειδί σύσφιξης 10 mm
- Κλειδί σύσφιξης 13 mm
- Κατσαβίδι για σταυρόβιδες
- Γωνία για 45° και 90°
- Κλειδιά εσωτερικής εξαγωνικής διατομής (διάφορα μεγέθη)

5.1 Απομάκρυνση της προστασίας μεταφοράς

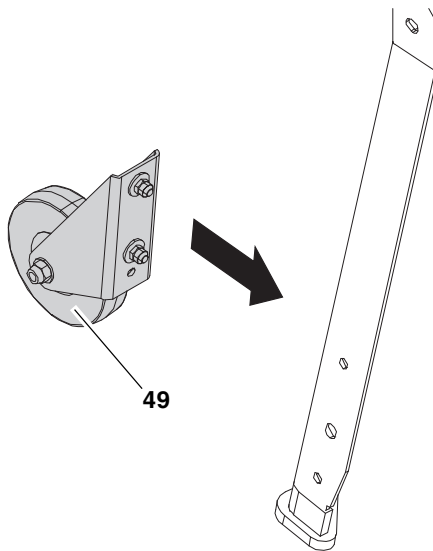
- Απομακρύνετε το προστατευτικό φύλλο από το τραπέζι ρύθμισης πάχους.

5.2 Μοντάρισμα των ποδιών

1. Περιστρέψτε το μηχάνημα με τη βοήθεια ενός δεύτερου ατόμου και τοποθετήστε το σε μια κατάλληλη υποδομή.

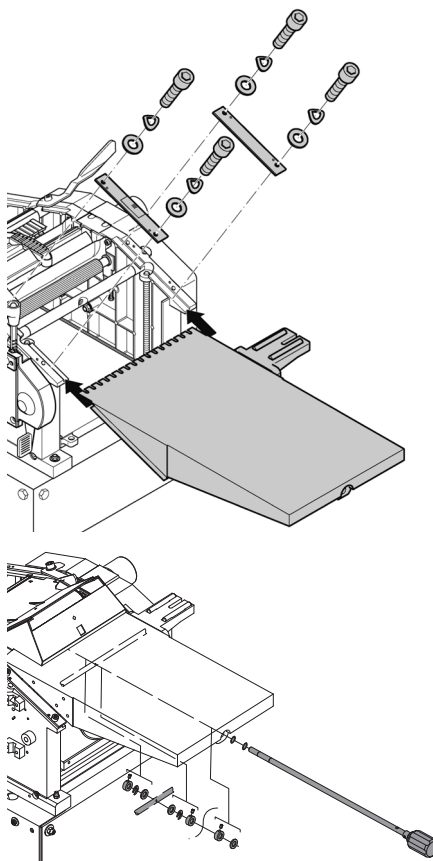


2. Βιδώστε τα τέσσερα πόδια (44) μέσα στις γωνίες του μηχανήματος:
 - Χώστε τις βίδες εξαγωνικής κεφαλής (48) από έξω,
 - από μέσα τοποθετήστε τις ροδέλες (47) και
 - τοποθετήστε και βιδώστε σφιχτά τα εξαγωνικά παξιμάδια (46)
3. Βάλτε τις ελαστικές βάσεις (45) στα πόδια.

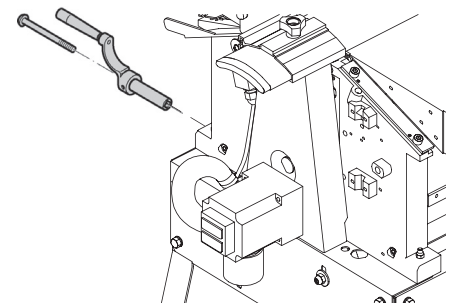


4. Συναρμολογήστε και τους δύο τροχούς μεταφοράς (49) στα πόδια πλευρικά του τραπεζιού απόρριψης με βίδες εξαγωνικής κεφαλής, δίσκους και εξάγωνα παξιμάδια.

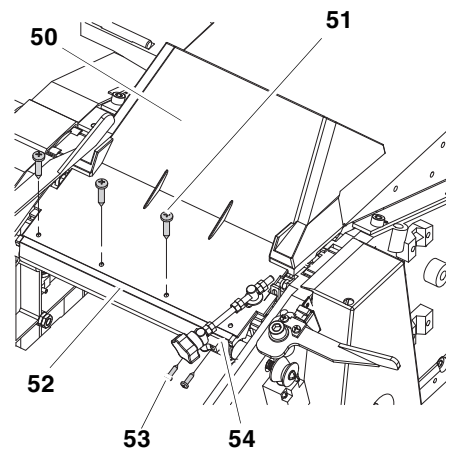
5.3 Μοντάρισμα τραπεζιού υποδοχής



5.4 Μοντάρισμα μετάθεσης ύψους για τραπέζι ρύθμισης πάχους



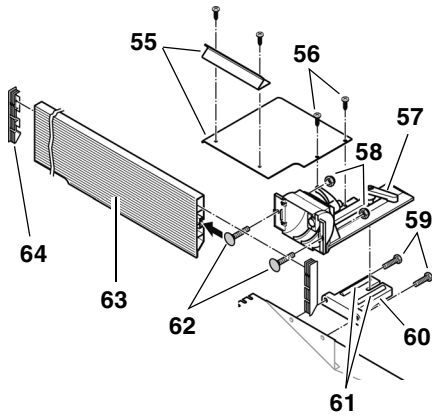
5.5 Μοντάρισμα της καλύπτρας απόρριψης ροκανιδιών



- Βιδώστε την καλύπτρα απόρριψης ροκανιδιών (50) με τέσσερις λαμαρινόβιδες (51) στο προφίλ συναρμολόγησης (52).
- Βιδώστε τη βάση των βιδών ρύθμισης (54) με τέσσερις λαμαρινόβιδες (53) στο προφίλ συναρμολόγησης (52).

5.6 Μοντάρισμα του οριοθέτη

1. Αφαιρέστε το συγκρατητή του οριοθέτη (60) από το στήριγμα του οριοθέτη (57). Προσέξτε ώστε να μη χαθούν οι δυο πείροι οδήγησης (61) του συγκρατητή του οριοθέτη.
2. Βιδώστε τον συγκρατητή του οριοθέτη (60) με δυο βίδες εξαγωνικής κεφαλής (59) στο τραπέζι υποδοχής.



3. Σταθεροποιήστε και πάλι το στήριγμα οριοθέτη στο συγκρατητή του.
4. Σπρώξτε δυο βίδες (62) στο προφίλ οριοθέτη (63) και σταθεροποιήστε τις με δύο αυτασφαλιζόμενα παξιμάδια (58) στο στήριγμα οριοθέτη.
5. Τοποθετήστε στα δυο άκρα του προφίλ οριοθέτη μια συνθετική καλύπτρα (64).
6. Βιδώστε μεταξύ τους τις λαμαρίνες κάλυψης (55) με δύο σταυρόβιδες (56) στο στήριγμα οριοθέτη.
7. Ευθυγραμμίστε το προφίλ οριοθέτη με τις δυο βίδες ρύθμισης ακριβώς στις 45° και 90° (χρησιμοποιήστε γνώμονα).

5.7 Σύνδεση στο δίκτυο του ρεύματος



Κίνδυνος!

Ηλεκτρική τάση

Χρησιμοποιήστε το μηχάνημα μόνο σε ξηρό περιβάλλον.

Κάνετε χρήση του μηχανήματος μόνον, όταν είναι συνδεδεμένο σε μία πηγή ηλεκτρικού ρεύματος, η οποία πληροί τις ακόλουθες προϋποθέσεις (βλέπε επίσης "Τεχνικά στοιχεία"):

- Ασφάλιση μέσω ενός διακόπτη FI με ρεύμα διαφορικό 30 mA.
- Οι πρίζες έχουν εγκατασταθεί, γειωθεί και ελεγχθεί σύμφωνα με τις προδιαγραφές;
- Πρίζες για τριφασικό ρεύμα με ουδέτερο αγωγό.
- Σε περίπτωση χρήσης εγκατάστασης αναρρόφησης ροκανιδιών θα πρέπει αυτή να έχει γειωθεί επαρκώς.

Τοποθετήστε το καλώδιο ηλεκτρικού δικτύου έτσι ώστε κατά την εργασία να μην εμποδίζει ούτε να μπορεί να πάθει ζημιά.

Προστατέψτε το καλώδιο ρεύματος από θερμότητα, καυστικά υγρά και αιχμηρές ακμές.

Να χρησιμοποιείτε μόνον καλωδιακές προεκτάσεις με επαρκή διατομή.

Μη βγάξετε το φως από την πρίζα, τραβώντας το από το καλώδιο του δικτύου.



Ελέγξτε τη φορά περιστροφής! (μόνο για την έκδοση με κινητήρα τριφασικού ρεύματος):

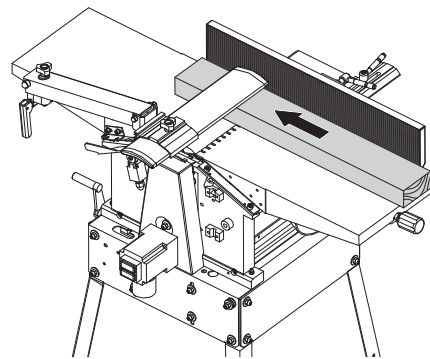
Ανάλογα με τη φάση ενδέχεται ο άξονας μαχαιριών να περιστρέφεται με λάθος φορά. Κάτι τέτοιο μπορεί να οδηγήσει στην πρόκληση ζημιών στο μηχάνημα και στο κατεργαζόμενο τεμάχιο. Γι' αυτόν το λόγο να ελέγχετε τη φορά περιστροφής πριν από κάθε καινούργια σύνδεση.

Σε περίπτωση λάθος φοράς περιστροφής πρέπει να αντικατασταθούν οι φάσεις από ηλεκτρολόγο στο καλώδιο τροφοδοσίας ή στη σύνδεση δικτύου.

6. Χειρισμός

Η μηχανική πλάνη HC 260 μπορεί να λειτουργηθεί σαν πλάνη επιφανειών ή πάχους:

6.1 Λειτουργία σαν πλάνη επιφανειών



Υπόδειξη:

Το πλάνισμα επιφανειών χρησιμοποιείται για την επιπέδωση (= ευθυγράμμιση) ανομοιομορφων επιφανειών, για παράδειγμα για τον καθαρισμό των ακμών μιας σανίδας.

- Το κατεργαζόμενο τεμάχιο βρίσκεται πάνω στο τραπέζι υποδοχής.
- Γίνεται κατεργασία του τεμαχίου στην κάτω του πλευρά.
- Κατεύθυνση πρόωσης του κατεργαζόμενου τεμαχίου αντίθετη από,τι στο πλάνισμα πάχους.

Διαστάσεις του κατεργαζόμενου τεμαχίου

Μήκος	Πλάτος	Ύψος
κάτω από 250 mm να χρησιμοποιείτε βάση ώθησης (βοήθεια προσαγωγής)	μεγ. 260 mm	ελαχ. 5 mm
πάνω από 1500 mm να εργάζεστε με επιπρόσθετη τοποθέτηση κατεργαζόμενου τεμαχίου ή βοηθό		

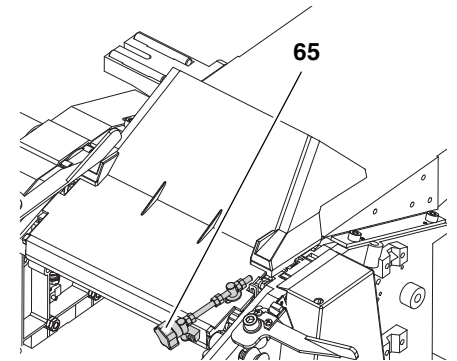
Προετοιμασία



Κίνδυνος!

Πριν από κάθε εργασία με το μηχάνημα, να τραβάτε το φως του δικτύου.

1. Περιστρέψτε τη βίδα ρύθμισης (65) προς τα δεξιά μέχρι την τερματική θέση.

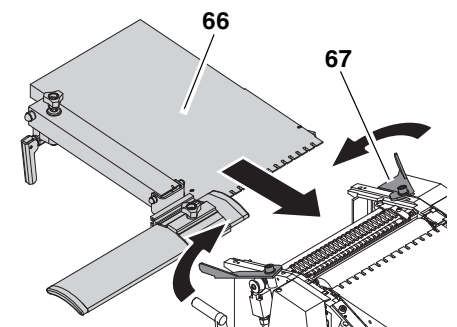


2. Διπλώστε την καλύπτρα απόρριψης ροκανιδιών προς τα κάτω.
3. Στρέψτε τον αριστερό και τον δεξιό μοχλό σύσφιξης προς τα έξω.
4. Επιθέστε το τραπέζι απόρριψης (66) – οι δυο στυλίσκοι του περιβλήματος του μηχανήματος πρέπει να μπουν στις κάτω σχισμές της οδηγησης του τραπεζιού απόρριψης.

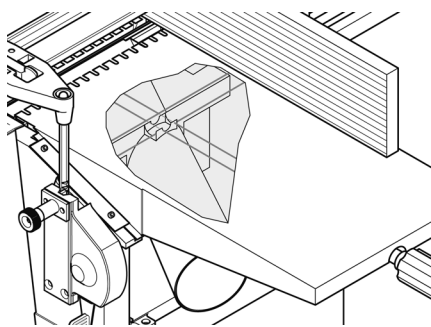


Υπόδειξη:

Οι στυλίσκοι πρέπει να ενεργοποιούν τον τερματικό διακόπτη. Μόνο τότε μπορεί να ενεργοποιηθεί το μηχάνημα.



5. Σταθεροποιήστε το τραπέζι απόρριψης (66) με τους δύο μοχλούς σύσφιξης (67).
6. Ρυθμίστε το ύψος του τραπέζιού υποδοχής μεταξύ 2,0 και 2,5 mm, περιστρέφοντας τη ρύθμιση ύψους.
7. Ρυθμίστε το τραπέζι ρύθμισης πάχους με το στρόφαλο στα 120 mm ύψος.
8. Οδηγήστε την καλύπτρα αναρρόφησης ροκανιδιών (δεν πρόκειται για την καλύπτρα απόρριψης ροκανιδιών που αναφέρεται στο βήμα 1!) από την πλευρά υποδοχής κάτω από το τραπέζι υποδοχής μέσα στο μηχάνημα. Προσέξτε τη σωστή τοποθέτηση της καλύπτρας αναρρόφησης ροκανιδιών:
 - Το στόμιο αναρρόφησης δείχνει προς τα έξω
 - Ωθήστε την καλύπτρα αναρρόφησης ροκανιδιών τόσο προς τα μέσα, ώστε το σημείο τομής του άξονα και του άξονα κάτω από το τραπέζι υποδοχής (βέλος) να βρίσκεται ακριβώς επάνω από την ταιριαστή υποδοχή της καλύπτρας αναρρόφησης ροκανιδιών.



9. Φέρτε το τραπέζι ρύθμισης πάχους προσεχτικά προς τα επάνω μέσω του στρόφαλου, για να σταθεροποιήσετε την καλύπτρα αναρρόφησης ροκανιδιών.
10. Συνδέστε το στόμιο αναρρόφησης της καλύπτρας αναρρόφησης ροκανιδιών με μια κατάλληλη εγκατάσταση αναρρόφησης.
11. Καλύψτε τον άξονα μαχαιριών με το προφίλ κάλυψης άξονα μαχαιριών.

i Υπόδειξη:

Η καλύπτρα αναρρόφησης ροκανιδιών πρέπει να είναι συναρμολογημένη. Η καλύπτρα αναρρόφησης ροκανιδιών καλύπτει τον άξονα μαχαιριών από κάτω και σκοπό έχει να ενεργοποιεί τον τερματικό διακόπτη, ώστε να μπορεί να ενεργοποιείται η μηχανή.

⚠ Κίνδυνος!

Η εισπνοή μερικών ειδών σκόνης ξύλου (π.χ. από ξύλο βελανιδιάς και μελιάς) μπορεί να προκαλέσει καρκίνο: Σε κλειστούς χώρους να εργάζεστε μόνο χρησιμοποιώντας μια κατάλληλη εγκατάσταση αναρρόφησης ρινισμάτων:

- αντιστοιχία με την εξωτερική διάμετρο του στομίου αναρρόφησης (100 mm)
- όγκος αέρα $\geq 550 \text{ m}^3/\text{h}$,
- υποπίεση στο στόμιο αναρρόφησης της μηχανικής πλάνης $\geq 740 \text{ Pa}$,
- ταχύτητα αέρα στο στόμιο αναρρόφησης της μηχανικής πλάνης $\geq 20 \text{ m/s}$.

***** Προσοχή!

Η λειτουργία χωρίς εγκατάσταση αναρρόφησης ροκανιδιών είναι δυνατή μόνο:

- στο ύπαιθρο,
- εάν δημιουργούνται μόνο ελάχιστα ροκανίδια (σε κατεργαζόμενα τεμάχια με ελάχιστο πάχος και σε ελάχιστο πάχος πλάνισης),
- με προσωπίδα προστασίας κατά της σκόνης.

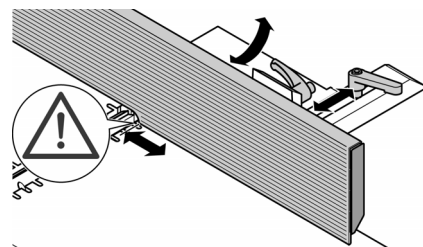
6.2 Εξομάλυνση κατεργαζόμενων τεμαχίων

⚠ Κίνδυνος!

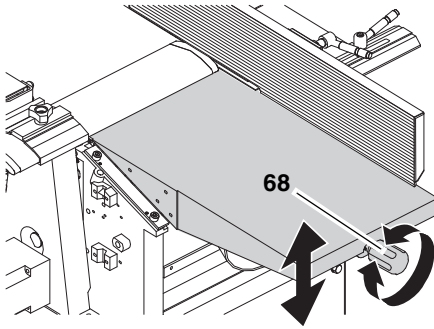
- Με ανοικτό τον άξονα μαχαιριών μπορείτε να τραυματιστείτε βαριά! Για το λόγο αυτό να καλύπτετε το μέρος του άξονα μαχαιριών το οποίο δεν καλύπτεται από το κατεργαζόμενο τεμάχιο με το προφίλ κάλυψης του άξονα μαχαιριών. Για το σκοπό αυτό προσαρμόστε το προφίλ κάλυψης του άξονα μαχαιριών ακριβώς στις διαστάσεις του κατεργαζόμενου τεμαχίου.
- Ελέγξτε τη λειτουργία του προφίλ κάλυψης του άξονα μαχαιριών. Πιέστε για τον σκοπό αυτό το προφίλ κάλυψης του άξονα μαχαιριών προς τα κάτω και αφήστε το πάλι ελεύθερο. Μετά την απελευθέρωσή του πρέπει το προφίλ κάλυψης του άξονα μαχαιριών να επανέρχεται μόνο του στη ρυθμισμένη θέση του. Μην χρησιμοποιείτε το μηχάνημα με ελαττωματικό προφίλ κάλυψης του άξονα μαχαιριών.
- Κατά την οδήγηση ενός κατεργαζόμενου τεμαχίου τα χέρια σας να μη βρίσκονται ποτέ κάτω

από το προφίλ κάλυψης του άξονα μαχαιριών!

- Χρησιμοποιήστε μια βοήθεια προσαγωγής (βάση ώθησης), εάν θέλετε να πλανίσετε μικρότερα κατεργαζόμενα τεμάχια, τα οποία δεν μπορούν να οδηγηθούν υπό την τήρηση μιας επαρκούς απόστασης ασφαλείας προς τον άξονα μαχαιριών.
 - Χρησιμοποιήστε κατά την εξομάλυνση στενών πλευρών τον οριοθέτη, ώστε το κατεργαζόμενο τεμάχιο να έχει ασφαλή οδήγηση. Χρησιμοποιήστε έναν βοηθητικό οριοθέτη, εάν θέλετε να πλανίσετε λεπτά ή με ελάχιστο πλάτος κατεργαζόμενα τεμάχια, για να έχουν τα χέρια σας αρκετή απόσταση από τον άξονα μαχαιριών κατά την οδήγηση του τεμαχίου.
 - Χρησιμοποιήστε σε αντίστοιχες περιπτώσεις ένα οριοθετικό τεμάχιο πίσω από το κατεργαζόμενο τεμάχιο, για να μην μπορεί αυτό να οπισθοκρούσει ενάντια στην κατεύθυνση ώθησης.
 - Χρησιμοποιήστε μια απόθεση κατεργαζόμενου τεμαχίου (παραδείγματος χάρη έναν κυλιόμενο ορθοστάτη), για να μπορούν μεγαλύτερα κατεργαζόμενα τεμάχια να διατηρήσουν την ισορροπία τους.
 - Μην επαναφέρετε ένα κατεργαζόμενο τεμάχιο, περνώντας το από τον κινούμενο άξονα μαχαιριών!
 - Ανάλογα με τις περιστάσεις χρησιμοποιήστε: Μια εγκατάσταση αναρρόφησης ροκανιδιών (εξάρτημα) Ολισθητική ρητίνη, για να γλιστράει το κατεργαζόμενο τεμάχιο καλύτερα επάνω στο τραπέζι υποδοχής και απόρριψης.
1. Πάρτε τη σωστή θέση εργασίας:
 - από την πλευρά του διακόπτη
 - μετωπικά προς το μηχάνημα.
 2. Ρυθμίστε κατάλληλα τον οριοθέτη.



3. Ρυθμίστε το πάχος πλάνισης με τη βίδα με σταυρωτή λαβή (68) στο τραπέζι υποδοχής.



i Υπόδειξη:

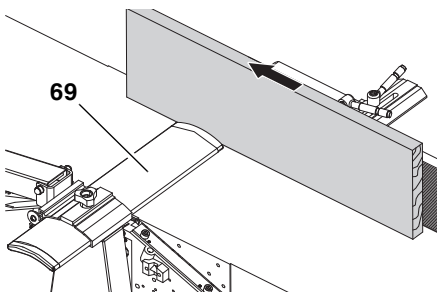
Με κάθε πέρασμα το μηχάνημα μπορεί να πλανίσει έως το πολύ 3 mm. Η αφαίρεση υλικού στο προαναφερόμενο πάχος επιτρέπεται, όμως μόνο:

- με ιδιαίτερα αιχμηρά μαχαίρια πλάτης,
- σε μαλακά ξύλα,
- εάν δε γίνεται χρήση του μέγιστου πλάτους του κατεργαζόμενου τεμαχίου

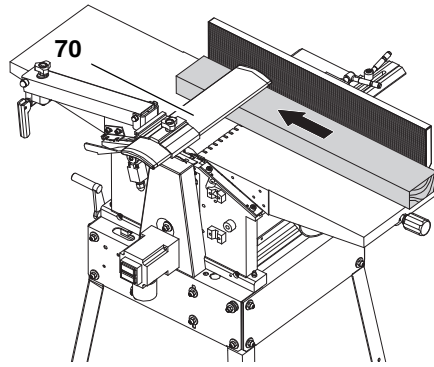
Ειδάλλως υφίσταται κίνδυνος υπερφόρτωσης της συσκευής.

Προτιμάτε την κατεργασία ενός τεμαχίου σε περισσότερα εργασιακά βήματα, μέχρι που να έχει επιτευχθεί το επιθυμητό πάχος.

4. Εφαρμόστε το κατεργαζόμενο τεμάχιο στον οριοθέτη (ενδεχομένως χρησιμοποιήστε βοηθητικό οριοθέτη).
5. Προσαρμογή του προφίλ κάλυψης του άξονα μαχαιριών:
 - Όρθιο πλάνισμα: Σπρώξτε το προφίλ κάλυψης του άξονα μαχαιριών (69) πλευρικά στο κατεργαζόμενο τεμάχιο.

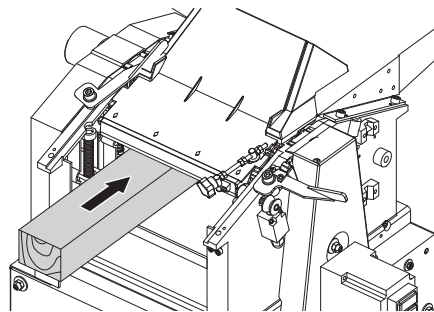


- Πλαγιαστό πλάνισμα: εφαρμόστε το προφίλ κάλυψης του άξονα μαχαιριών (70) από επάνω στο κατεργαζόμενο τεμάχιο.



6. Ενεργοποίηση κινητήρα.
7. Σύρετε το κατεργαζόμενο τεμάχιο ευθύγραμμα πάνω από το τραπέζι υποδοχής. Κρατήστε τα δάκτυλά σας κλειστά και οδηγήστε το κατεργαζόμενο τεμάχιο με την παλάμη του χεριού σας. Πιέστε το κατεργαζόμενο τεμάχιο μόνο στο χώρο του τραπεζιού υποδοχής.
8. Διακοπή της λειτουργίας του μηχανήματος εάν δε συνεχιστεί άμεσα η εργασία.

6.3 Λειτουργία σαν πλάνη πάχους



i Υπόδειξη:

Το πλάνισμα πάχους χρησιμοποιείται για την αφαίρεση πάχους από ένα κατεργαζόμενο τεμάχιο το οποίο έχει ήδη επιπεδωμένη επιφάνεια.

- Το κατεργαζόμενο τεμάχιο οδηγείται διά μέσου της μηχανικής πλάτης.
- Η επιφάνεια που έχει επιπεδωθεί είναι τοποθετημένη πάνω στο τραπέζι ρύθμισης πάχους.
- Γίνεται κατεργασία του τεμαχίου στην πάνω του πλευρά.
- Κατεύθυνση πρόωσης του κατεργαζόμενου τεμαχίου αντίθετη απ' ότι στο πλάνισμα επιφανειών.

Διαστάσεις του κατεργαζόμενου τεμαχίου

Μήκος	Πλάτος	Ύψος
ελαχ. 200 mm	-	ελαχ. 4 mm
πάνω από 1500 mm να εργάζεστε με επιπρόσθετη τοποθέτηση κατεργαζόμενου τεμαχίου ή βοηθό	μεγ. 260 mm	μεγ. 160 mm

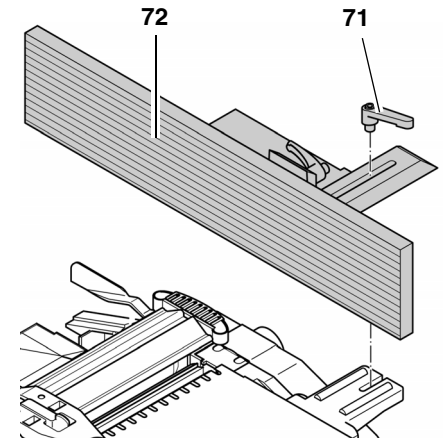
Προετοιμασία



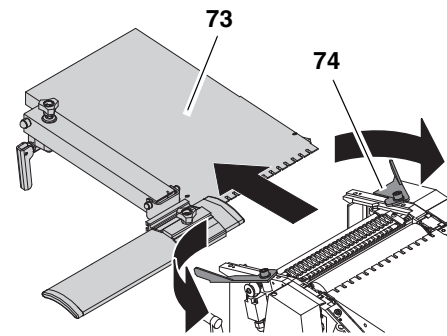
Κίνδυνος!

Πριν από κάθε εργασία με το μηχάνημα, να τραβάτε το φως του δικτύου.

1. Λασκάρετε το μοχλό σύσφιξης (71) και αφαιρέστε τον οριοθέτη (72).



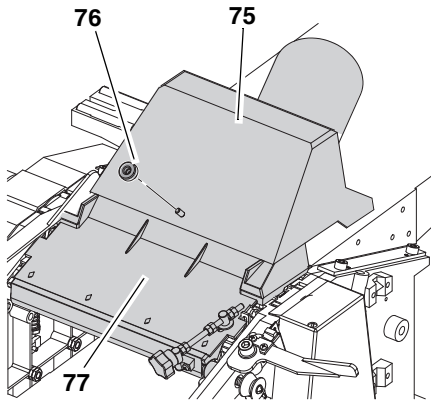
2. Στρέψτε τον αριστερό και τον δεξιό μοχλό σύσφιξης (74) προς τα έξω.



3. Αφαιρέστε το τραπέζι απόρριψης (73).
4. Διπλώστε την καλύπτρα απόρριψης ροκανιδιών (77) προς τα επάνω, πάνω από τον άξονα μαχαιριών.
5. Περιστρέψτε τη βίδα ρύθμισης προς τα αριστερά μέχρι την τερματική θέση. Δεν είναι δυνατό το άνοιγμα της καλύπτρας προστασίας.
6. Κατά τη λειτουργία μαζί με σύστημα απορρόφησης ροκανιδιών: Ξεβιδώστε την πεταλούδα από την

καλύπτρα απόρριψης ροκανιδιών (77). Εφαρμόστε την καλύπτρα απορρόφησης ροκανιδιών (75) στην καλύπτρα απόρριψης ροκανιδιών (77).

7. Σταθεροποιήστε την καλύπτρα απόρριψης ροκανιδιών(77) με την πεταλούδα (76).



i Υπόδειξη:

Κατά το πλάνισμα πάχους η καλύπτρα απόρριψης ροκανιδιών(77) χρησιμεύει σαν πρόσθετο κάλυμμα του άξονα μαχαιριών. **Η καλύπτρα απόρριψης ροκανιδιών πρέπει να ενεργοποιεί τον θερματικό διακόπτη, για να μπορεί το μηχάνημα να τίθεται εντός λειτουργίας.**

8. Στην περίπτωση λειτουργίας με μια εγκατάσταση αναρρόφησης ροκανιδιών, συνδέστε το στόμιο αναρρόφησης της καλύπτρας αναρρόφησης ροκανιδιών (75) με μια κατάλληλη εγκατάσταση αναρρόφησης.

! Κίνδυνος!

Η εισπνοή μερικών ειδών σκόνης ξύλου (π.χ. από ξύλο βελανιδιάς και μελιάς) μπορεί να προκαλέσει καρκίνο: Σε κλειστούς χώρους να εργάζεστε μόνο χρησιμοποιώντας μια κατάλληλη εγκατάσταση αναρρόφησης ρινισμάτων:

- αντιστοιχία με την εξωτερική διάμετρο του στομίου αναρρόφησης (100 mm)
- όγκος αέρα $\geq 550 \text{ m}^3/\text{h}$,
- υποπίεση στο στόμιο αναρρόφησης της μηχανικής πλάνης $\geq 740 \text{ Pa}$;
- ταχύτητα αέρα στο στόμιο αναρρόφησης της μηχανικής πλάνης $\geq 20 \text{ m/s}$.

⚠ Προσοχή!

Η λειτουργία χωρίς εγκατάσταση αναρρόφησης ροκανιδιών είναι δυνατή μόνο:

- στο ύπαιθρο,
- εάν δημιουργούνται μόνο ελάχιστα ροκανίδια (σε κατεργαζόμενα τεμάχια με ελάχιστο πάχος και σε ελάχιστο πάχος πλάνισης),
- με προσωπίδα προστασίας κατά της σκόνης.

6.4 Πλάνισμα πάχους κατεργαζόμενων τεμαχίων

! Κίνδυνος!

- Υφίσταται κίνδυνος τραβήγματος από τους περιστρεφόμενους κύλινδρους προσαγωγής! Κρατήστε επαρκή απόσταση από το εσωτερικό του μηχανήματος! Χρησιμοποιήστε μια βοήθεια προσαγωγής (ξύλο προώθησης), εάν θέλετε να εισάγετε μικρότερα κατεργαζόμενα τεμάχια στο μηχάνημα.
- Μην μαγκώνετε τα τεμάχια επεξεργασίας. Υφίσταται κίνδυνος οπισθοδρόμησης (κλότσημα).
- Απομακρύνετε μέρη, τα οποία έχουν ενδεχομένως σφηνώσει στη συσκευή, όταν έχει ακινητοποιηθεί ο κινητήρας και τραβηχτεί το φινι του δικτύου.
- Οδηγήστε ένα κατεργαζόμενο τεμάχιο από την πλευρά της εξόδου, εάν έχει εισέλθει τόσο, ώστε να μη μπορεί πλέον να οδηγηθεί με ασφάλεια από την πλευρά της εισόδου.
- Πλάνιστε το πολύ δύο κατεργαζόμενα τεμάχια ταυτόχρονα. Προσάγετε σε αυτήν την περίπτωση τα δύο κατεργαζόμενα τεμάχια στις έξω πλευρές του ανοίγματος εισαγωγής.
- Ανάλογα με τις περιστάσεις χρησιμοποιήστε: Μια εγκατάσταση αναρρόφησης ροκανιδιών (εξάρτημα) Ολισθητική ρητίνη, για να γλιστράει το κατεργαζόμενο τεμάχιο καλύτερα επάνω στο τραπέζι ρύθμισης πάχους.

⚠ Προσοχή!

Μέσα στον εσωτερικό χώρο του μηχανήματος βρίσκεται ένας θερματικός διακόπτης. Προσέξτε κατά την προσαγωγή των τεμαχίων προς κατεργασία, ώστε να μην προκληθεί ζημιά στον θερματικό διακόπτη.

1. Πάρτε τη σωστή θέση εργασίας:
 - από την πλευρά του διακόπτη
 - μετωπικά προς το μηχάνημα.
2. Ρυθμίστε το πάχος πλάνισης με βοήθεια του στροφάλου .

i Υπόδειξη:

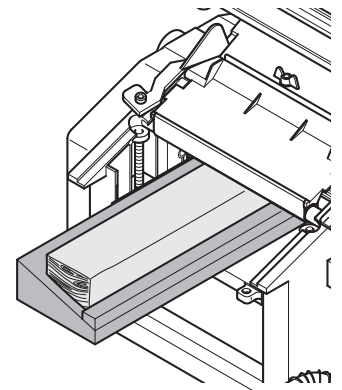
Με κάθε πέρασμα το μηχάνημα μπορεί να πλάνισει έως το πολύ 3 mm. Η αφαίρεση υλικού στο προαναφερόμενο πάχος επιτρέπεται, όμως μόνο:

- με ιδιαίτερα αιχμηρά μαχαιρία πλάνης,
- σε μαλακά ξύλα,
- εάν δε γίνεται χρήση του μέγιστου πλάτους του κατεργαζόμενου τεμαχίου

Ειδάλλως υφίσταται κίνδυνος υπερφόρτωσης της συσκευής.

Προτιμάτε την κατεργασία ενός τεμαχίου σε περισσότερα εργασιακά βήματα, μέχρι που να έχει επιτευχθεί το επιθυμητό πάχος.

3. Για το πλάνισμα μη-παράλληλων επιφανειών χρησιμοποιήστε τις κατάλληλες βοήθειες προσαγωγής (κατασκευάστε τους κατάλληλους τύπους).



4. Ενεργοποίηση κινητήρα.
5. Εισάγετε το κατεργαζόμενο τεμάχιο αργά και ευθύγραμμα. Το εργαλείο πρόκειται να εισαχθεί αυτόματα.
6. Οδηγήστε το κατεργαζόμενο τεμάχιο ευθύγραμμα διά μέσου της μηχανικής πλάνης.
7. Διακοπή της λειτουργίας του μηχανήματος εάν δε συνεχιστεί άμεσα η εργασία.

7. Συντήρηση και φροντίδα

! Κίνδυνος!

Προπάντων σε εργασίες συντήρησης και καθαρισμού:

- Απενεργοποιήστε το εργαλείο.
- Τραβήξτε από την πρίζα το φινι σύνδεσης στο δίκτυο.
- Περιμένετε, μέχρι να ακινητοποιηθεί το μηχάνημα.

Να χρησιμοποιείτε μόνον γνήσια ανταλλακτικά, ιδίως εγκαταστάσεις ασφαλείας και κοπτικά εργαλεία, μια και εξαρτήματα, τα οποία δεν έχουν ελεγχθεί και εγκριθεί από τον κατασκευαστή, μπορεί να προκαλέσουν απρόβλεπτες ζημιές.

Μετά την ολοκλήρωση όλων των εργασιών συντήρησης και καθαρισμού:

- Θέστε ξανά όλα τα συστήματα ασφαλείας σε λειτουργία και ελέγξτε τα.
- Βεβαιωθείτε ότι δεν παρευρίσκονται εργαλεία ή όμοια αντικείμενα στη μηχανή.

Περαιτέρω εργασίες συντήρησης ή επισκευής, πέραν των εδώ περιγραφέντων, επιτρέπεται να διεξαχθούν μόνο από εξειδικευμένο τεχνικό προσωπικό.

7.1 Εγκατάσταση και αφαίρεση του μαχαιριού πλάνης

i Υπόδειξη:

το στόμωμα των μαχαιριών φαίνεται:

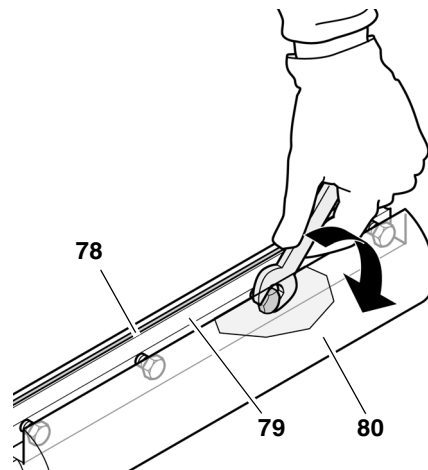
- από τη μειωμένη τους ικανότητας πλάνισης,
- από τον αυξημένο κίνδυνο κλωστήματος,
- από την υπερφόρτωση του κινητήρα.

! Κίνδυνος!

Κίνδυνος κοψίματος στα μαχαίρια πλάνης! Χρησιμοποιήστε γάντια κατά την αντικατάσταση του μαχαιριού πλάνης.

Για την αφαίρεση των μαχαιριών πλάνης:

1. Τραβήξτε από την πρίζα το φως σύνδεσης στο δίκτυο.
2. Αφαιρέστε τον οριοθέτη.
3. Μετακινήστε το προφίλ κάλυψης του άξονα μαχαιριών τελείως προς τα πάνω και προς τα έξω.
4. Βιδώστε πλήρως τις τέσσερις βίδες εξαγωνικής κεφαλής στον πήχη προοπτικής του μαχαιριού πλάνης (φορέστε γάντια!).



5. Αφαιρέστε τον πήχη προοπτικής του μαχαιριού πλάνης (79) μαζί με το μαχαίρι πλάνης (78) από τον άξονα μαχαιριών (80).
6. Καθαρίστε τις επιφάνειες του άξονα μαχαιριών και του πήχη προοπτικής του μαχαιριού.

! Κίνδυνος!

Μη χρησιμοποιείτε μέσα καθαρισμού (π.χ. για να απομακρύνετε υπολείμματα ρητίνης), τα οποία θα μπορούσαν να προσβάλλουν δομικά στοιχεία από ελαφρύ μέταλλο. Ειδάλλως μπορεί να επηρεαστεί η σταθερότητα των δομικών στοιχείων από ελαφρύ μέταλλο.

Για την εγκατάσταση των μαχαιριών πλάνης:

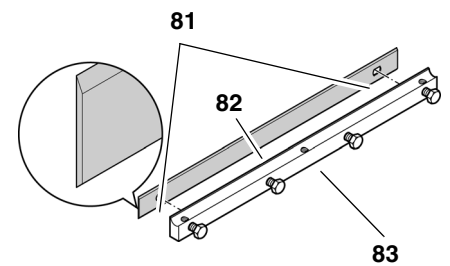
i Υπόδειξη:

Εάν χρησιμοποιείτε μαχαίρια πλάνης, τα οποία είναι αιχμηρά και από τις δύο πλευρές, αρκεί να γυρίσετε το μαχαίρι πλάνης, εάν η άλλη πλευρά είναι επαρκώς αιχμηρή.

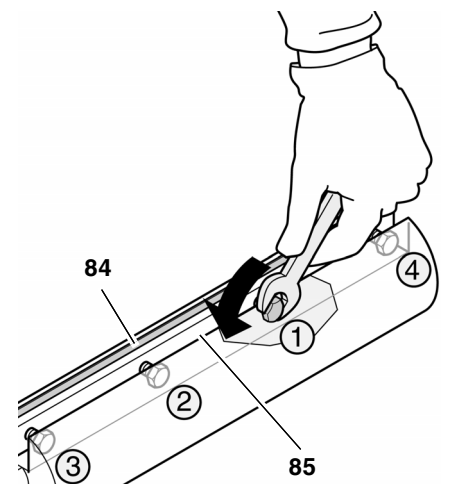
! Κίνδυνος!

- Χρησιμοποιήστε μόνο κατάλληλα μαχαίρια πλάνης (βλέπε επίσης „Τεχνικά στοιχεία“) – ακατάλληλα, λάθος μονταρισμένα και φθαρμένα μαχαίρια πλάνης ή μαχαίρια πλάνης που παρουσιάζουν ζημιά μπορεί να αποσπαστούν ή να αυξήσουν τον κίνδυνο κλωστήματος.
 - Προσέξτε, ώστε να αντικαθίστανται ή να μεταστρέφονται πάντοτε και τα δύο μαχαίρια πλάνης.
 - Να μοντάρτε μαχαίρια πλάνης μόνο με γνήσια εξαρτήματα.
7. Τοποθετήστε το αιχμηρό μαχαίρι πλάνης στον πήχη προοπτικής του μαχαιριού πλάνης σύμφωνα με την απεικόνιση.

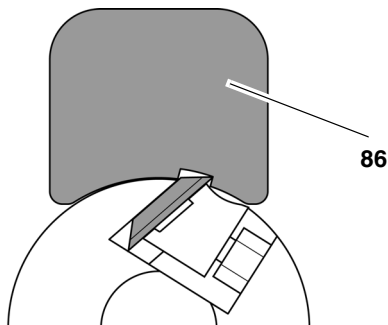
Οι δύο στυλίσκοι του πήχη προοπτικής του μαχαιριού πλάνης πρέπει να πιάνουν στις δύο όπες (81) του μαχαιριού.



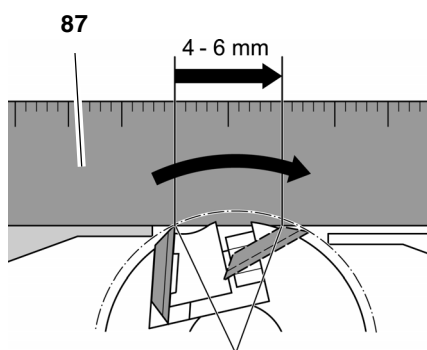
8. Τοποθετήστε τον πήχη προοπτικής των μαχαιριών πλάνης (83) μαζί με το μαχαίρι πλάνης (82) στον άξονα μαχαιριών. Προσέξτε, ώστε το μαχαίρι να μη γλιστρήσει από τους δύο στυλίσκους του πήχη προοπτικής του μαχαιριού πλάνης.
9. Λασκάρτε τις τέσσερις βίδες με εξαέδρη κεφαλή που βρίσκονται στον πήχη προοπτικής του μαχαιριού πλάνης τόσο, ώστε να μπορέσει ο πήχης προοπτικής του μαχαιριού πλάνης (85) και το μαχαίρι (84) να κινηθούν πολύ ελαφρά κατά μήκος του άξονα μαχαιριών.



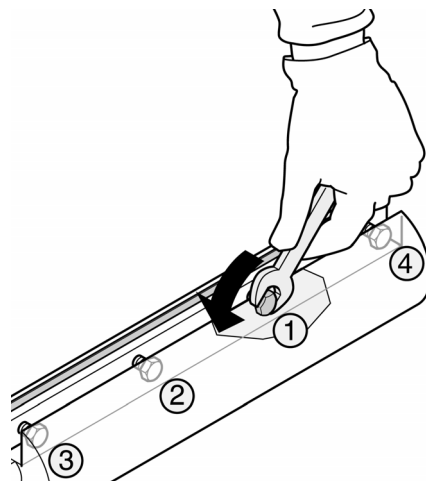
10. Υπάρχουν δύο δυνατότητες για τον έλεγχο των μαχαιριών:
 - Με το μετρητή ρύθμισης (86) (ο οποίος συμπεριλαμβάνεται αφού αυτό απαιτείται από τις οδηγίες για την πρόληψη ατυχημάτων).
 - Εφαρμόστε σύμφωνα με την απεικόνιση το μετρητή ρύθμισης για το μαχαίρι πλάνης στον άξονα μαχαιριών. Τα μαχαίρια πρέπει να προεξέχουν τόσο, ώστε να αγγίζουν το μετρητή ρύθμισης. Ο έλεγχος αυτός πρέπει να διενεργηθεί και στα δύο μαχαίρια πλάνης και στις δύο πλευρές του άξονα μαχαιριών.



- Με ένα χάρακα αλουμινίου (87) (επιτρέπει καλύτερο έλεγχο απ' ό τι με το μετρητή ρύθμισης).
- Τοποθετήστε το χάρακα αλουμινίου, όπως απεικονίζεται, επάνω από το τραπέζι απόρριψης και τον άξονα μαχαιριών.



- Στρέψτε με το χέρι τον άξονα μαχαιριών κατά μία περιστροφή ενάντια στη φορά περιστροφής λειτουργίας.
 - Τα μαχαίρια πλάνης είναι σωστά ρυθμισμένα, εφόσον ο χάρακας μπορεί να μετακινηθεί κατά την περιστροφή 4 ως 6 mm. Ο έλεγχος αυτός πρέπει να διενεργηθεί και στις δύο πλευρές του άξονα μαχαιριών.
11. Για να περιορίσετε την προεξοχή των μαχαιριών, μεταρρυθμίστε τις ακέφαλες βίδες στον πήχη συγκράτησης μαχαιριών πλάνης με τη βοήθεια ενός κλειδιού εξαγωνικής υποδοχής 3 mm.
 12. Για το σφίξιμο ξεβιδώστε τελείως τις τέσσερις βίδες εξαγωνικής κεφαλής στον πήχη προσπίεσης του μαχαιριού πλάνης. Για την αποφυγή πρόκλησης εντάσεων στον πήχη προσπίεσης του μαχαιριού πλάνης ξεκινήστε με τις μεσαίες βίδες, και βήμα-βήμα τις βίδες, οι οποίες βρίσκονται πιο κοντά στο πλαίσιο.



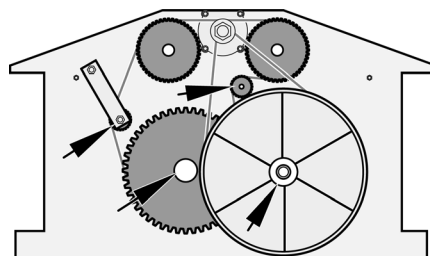
⚠ Κίνδυνος!

- Μην επιμηκύνετε το εργαλείο για το βίδωμα.
- Μη σφίγγετε τις βίδες, χτυπώντας το εργαλείο.

13. Μετακινήστε το προφίλ κάλυψης του άξονα μαχαιριών στη θέση αφετηρίας.
14. Τοποθετήστε τον οριοθέτη.

7.2 Συντήρηση του μηχανισμού πρόωσης

1. Τραβήξτε από την πρίζα το φως σύνδεσης στο δίκτυο.
2. Λασκάρτε δύο παξιμάδια του καλύμματος του μηχανισμού μετάδοσης και αφαιρέστε το κάλυμμα μηχανισμού μετάδοσης.
3. Απομακρύνετε την ξυλοκονία και τα ροκανίδια με τη βοήθεια της εγκατάστασης αναρρόφησης ροκανιδιών ή με τη βοήθεια ενός πινέλου.
4. Ψεκάστε ελαφρά την αλυσίδα με κυλινδρικούς και το έδρανο των αξόνων (βέλη) με σπρέι συντήρησης και περιποίησης (μη χρησιμοποιείτε λάδι!).

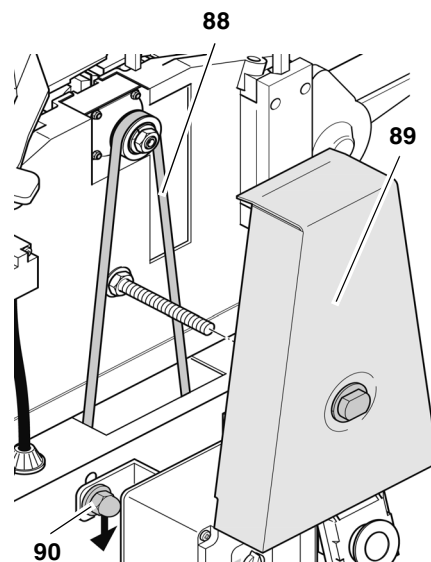


5. Εφαρμόστε το κάλυμμα του μηχανισμού μετάδοσης και βιδώστε το με τα δυο παξιμάδια.

7.3 Τάνυση του βασικού ιμάντα μετάδοσης κίνησης

1. Τραβήξτε από την πρίζα το φως σύνδεσης στο δίκτυο.

2. Χαλαρώστε το παξιμάδι του καλύμματος του ιμάντα και αφαιρέστε το κάλυμμα του ιμάντα (89).
3. Ελέγξτε την ελαστικότητα του ιμάντα. Ο βασικός ιμάντας μετάδοσης κίνησης (88) επιτρέπεται να μπορεί να εμπίεζεται το μέγιστο 10 mm. Σε περίπτωση επανασύσφιγξης του βασικού ιμάντα μετάδοσης κίνησης:
4. Λασκάρτε τις τέσσερις βίδες στερέωσης του κινητήρα κατά περίπου μία περιστροφή.



5. Πιέστε τον κινητήρα προς τα κάτω για να τανύστε τον ιμάντα μετάδοσης.
6. Εάν η ελαστικότητα του ιμάντα είναι η προβλεπόμενη, σφίξτε σταυρωτά τις βίδες για τη στερέωση του κινητήρα (90).
7. Απομακρύνετε ενδεχομένως την ξυλοκονία και τα ροκανίδια με τη βοήθεια της εγκατάστασης αναρρόφησης ροκανιδιών ή με τη βοήθεια ενός πινέλου.
8. Τοποθετήστε το κάλυμμα του ιμάντα και βιδώστε το με το παξιμάδι.

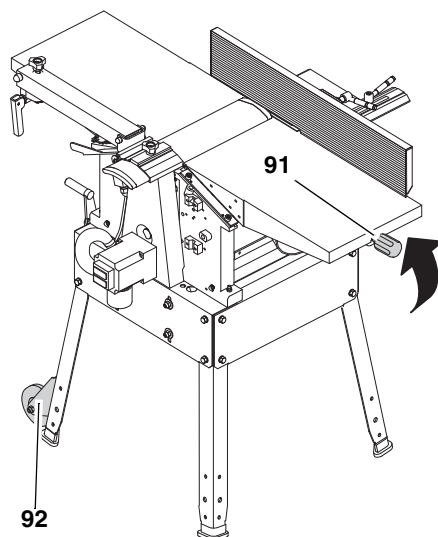
7.4 Καθαρισμός και περιποίηση του μηχανήματος

1. Τραβήξτε από την πρίζα το φως σύνδεσης στο δίκτυο.
2. Απομακρύνετε την ξυλοκονία και τα ροκανίδια με τη βοήθεια της εγκατάστασης αναρρόφησης ροκανιδιών ή με τη βοήθεια ενός πινέλου:
 - Άξονας μαχαιριών
 - Εγκατάσταση μεταρρύθμισης του ύψους του προφίλ κάλυψης του άξονα μαχαιριών
 - Εγκατάσταση μεταρρύθμισης του ύψους του τραπέζιου ρύθμισης πάχους
 - Μηχανισμός πρόωσης

- Ψεκάστε ελαφρά τα δομικά στοιχεία με σπρέι συντήρησης και περιποίησης (μη χρησιμοποιείτε λάδι!):
 - Εγκατάσταση μεταρρύθμισης του ύψους του τραπέζιού ρύθμισης πάχους
 - Εγκατάσταση μεταρρύθμισης του ύψους του προφίλ κάλυψης του άξονα μαχαιριών
- Επαλείψτε το τραπέζι υποδοχής, το τραπέζι απόρριψης και το τραπέζι ρύθμισης πάχους με μία ελαφριά στρώση κεριού ολίσθησης.

7.5 Μεταφορά του μηχανήματος

Το μηχάνημα μπορεί να μεταφερθεί από ένα άτομο. Γείρετε το μηχάνημα για τον σκοπό αυτό στη ρύθμιση ύψους (91) μέχρι το μηχάνημα να σταθεί στους τροχούς μεταφοράς (92) και κυλίστε το επάνω στους τροχούς μεταφοράς.



7.6 Αποθήκευση του μηχανήματος



Κίνδυνος!

- Τραβήξτε από την πρίζα το φις σύνδεσης στο δίκτυο.
- Φυλάξτε το μηχάνημα κατά τέτοιο τρόπο,
 - ώστε να μη μπορεί να τεθεί σε λειτουργία από αναρμόδια άτομα και
 - να μη μπορεί να τραυματιστεί κανείς στο στεκούμενο μηχάνημα.



Προσοχή!

Μην αποθηκεύετε το μηχάνημα στο ύπαιθρο ή σε υγρό περιβάλλον.

7.7 Πίνακας συντήρησης

Οι έλεγχοι και οι εργασίες που αναφέρονται παρακάτω χρησιμεύουν για την ασφάλεια! Σε περίπτωση εμφάνισης

ελαττωμάτων στα αναφερόμενα δομικά στοιχεία δεν επιτρέπεται η χρήση του μηχανήματος, μέχρι να παραμεριστούν τα ελαττώματα αυτά με τον κατάλληλο τρόπο!

Πριν την έναρξη της εργασίας	
Ασφάλεια κλωστήματος	Ελέγξτε: <ul style="list-style-type: none"> Κινητικότητα των αρπάγων (πρέπει να κλείνουν από μόνες τους) Κορυφές των αρπάγων (να μην είναι στρογγυλεμένες)
Μαχαίρι πλάτης	Ελέγξτε: <ul style="list-style-type: none"> Σταθερή θέση Κοπτική ικανότητα Γενική κατάσταση (χωρίς εγκοπές κ.τ.λ.)
Εσωτερικό της συσκευής	Απομακρύνετε: <ul style="list-style-type: none"> Ροκανίδια ξύλου Ξυλοκονία
Βέργες με σπειρωμα (μετάθεση του ύψους)	Στόμιο αναρρόφησης ροκανιδιών (όταν εργάζεστε χωρίς αναρρόφηση)
Κύλινδρος εξαγωγής	Ελέγξτε: <ul style="list-style-type: none"> Επίχριση χωρίς φθορά; Απρόσκοπτη μετακίνηση των κατεργαζόμενων τεμαχίων;
Τραπέζι υποδοχής και απόρριψης	Ελαφριά επίχριση με ρητίνη ολίσθησης.

1x το μήνα (σε καθημερινή χρήση)	
Βέργες με σπειρωμα (μετάθεση του ύψους)	Ψεκάστε τα στοιχεία οδήγησης ελαφριά με σπρέι συντήρησης και περιποίησης
Τραπέζι υποδοχής και απόρριψης	Ελέγξτε την διάταξη και διορθώστε την ενδεχομένως

1x το μήνα (σε καθημερινή χρήση)	
Καλώδιο σύνδεσης	Ελέγξτε αναζητώντας ενδεχόμενα σημεία φθοράς. Ενδεχομένως αναθέστε την αντικατάσταση σε έναν ηλεκτροτεχνίτη.

8. Επισκευή



Κίνδυνος!

Οι επισκευές των ηλεκτρικών εργαλείων επιτρέπεται να διενεργούνται μόνο από ηλεκτροτεχνίτες!

Για ηλεκτρικά εργαλεία Metabo που έχουν ανάγκη επισκευής απευθυνθείτε στην αντίστοιχη αντιπροσωπεία της Metabo. Διευθύνσεις βλέπε www.metabo.com.

Τους καταλόγους ανταλλακτικών μπορείτε να τους κατεβάσετε από τη διεύθυνση www.metabo.com.

9. Προστασία περιβάλλοντος

Το υλικό συσκευασίας της συσκευής είναι 100% ανακυκλώσιμο.

Τα άχρηστα ηλεκτρικά εργαλεία και εξαρτήματα περιέχουν μεγάλες ποσότητες πολύτιμων πρώτων υλών και συνθετικών υλικών, που μπορούν να υποβληθούν επίσης σε ανακύκλωση.

Οι οδηγίες αυτές έχουν εκτυπωθεί σε χαρτί που δεν περιέχει χλώριο.

10. Προβλήματα και βλάβες



Κίνδυνος!

Πριν από κάθε άρση λειτουργικών διαταραχών:

- Απενεργοποιήστε τη συσκευή.
- Περιμένετε, μέχρι να ακινητοποιηθεί ο άξονας μαχαιριών.
- Τραβήξτε από την πρίζα το φις σύνδεσης στο δίκτυο.



Κίνδυνος κοψίματος λόγω επαφής με τον περιστρεφόμενο άξονα μαχαιριών!

Ακούσια ενεργοποίηση του μηχανήματος μπορεί να οδηγήσει σε σοβαρούς τραυματισμούς.



Κίνδυνος εγκαύματος!

Λίγο μετά την εργασία μπορεί τα μαχαίρια πλάνης να είναι καυτά - Πριν από την επιδιόρθωση της βλάβης, αφήστε τα μαχαίρια να κρυώσουν.



Κίνδυνος!

Μετά από κάθε επιδιόρθωση βλάβης: Θέστε ξανά όλα τα συστήματα ασφαλείας σε λειτουργία και ελέγξτε τα.

Ο κινητήρας δεν τίθεται σε λειτουργία:

- Ο ηλεκτρονόμος υπότασης ενεργοποιήθηκε λόγω βραχυπρόθεσμης πτώσης της τάσης.
 - Θέστε τη συσκευή εκ νέου σε λειτουργία.
- Δεν υπάρχει τάση ρεύματος.
 - Ελέγξτε το καλώδιο, το φως, την πρίζα και την ασφάλεια.
- Ο κινητήρας έχει υπερθερμανθεί, π.χ. λόγω φθαρμένων μαχαιριών πλάνης, υπερβολικής επιβάρυνσης ή συμφόρησης ρινισμάτων.
 - Άρετε το αίτιο της υπερθέρμανσης, αφήστε τον κινητήρα να ψυχθεί για περίπου δέκα λεπτά και θέστε τον εκ νέου σε λειτουργία.
- Οι αξονίσκοι επαφής στο τραπέζι απόρριψης ομοίως στην καλύπτρα αναρρόφησης δεν έχουν πιάσει στο διακόπτη επαφής.
 - Μοντάρετε σωστά το τραπέζι απόρριψης ομοίως την καλύπτρα αναρρόφησης. Εάν χρειαστεί, ρυθμίστε συμπληρωματικούς αξονίσκους επαφής.
 - Κατά το πλάνισμα πάχους: Ελέγξτε εάν η βίδα ρύθμισης της καλύπτρας ροκανιδιών έχει περιστραφεί μέχρι την τερματική θέση και διορθώστε εάν χρειαστεί. Μόνο τότε είναι ενεργοποιημένος ο διακόπτης επαφής και το μηχάνημα μπορεί να ενεργοποιηθεί (δείτε κεφάλαιο 6.3 "Λειτουργία ως πλάνη πάχους").
 - Κατά το πλανάρισμα επιφανειών: Ελέγξτε εάν είναι σωστά τοποθετημένη η καλύπτρα απορρόφησης ροκανιδιών. Μόνο τότε είναι ενεργοποιημένος ο διακόπτης επαφής και το μηχάνημα μπορεί να ενεργοποιηθεί (δείτε κεφάλαιο 6.1 "Λειτουργία ως πλάνη επιφανειών").

Η απόδοση μειώνεται:

- Φθαρμένα μαχαίρια πλάνης.
 - Χρησιμοποιήστε κοφτερά μαχαίρια πλάνης.
- Ο βασικός ιμάντας μετάδοσης κίνησης γλιστράει.
 - Επανασυσφίξτε τον βασικό ιμάντα μετάδοσης κίνησης.

Η κατεργασμένη επιφάνεια είναι υπερβολικά αδρή:

- Φθαρμένα μαχαίρια πλάνης.
 - Χρησιμοποιήστε κοφτερά μαχαίρια πλάνης.
- Στα μαχαίρια πλάνης έχει προκληθεί συμφόρηση λόγω ρινισμάτων.
 - Αφαιρέστε τα πριονίδια.
- Το κατεργαζόμενο τεμάχιο περιέχει ακόμη περίσσια υγρασία.
 - Στεγνώστε το κατεργαζόμενο τεμάχιο.

Η κατεργασμένη επιφάνεια παρουσιάζει ρωγμές:

- Φθαρμένα μαχαίρια πλάνης.
 - Χρησιμοποιήστε κοφτερά μαχαίρια πλάνης.
- Στα μαχαίρια πλάνης έχει προκληθεί συμφόρηση λόγω ρινισμάτων.
 - Αφαιρέστε τα πριονίδια.
- Η κατεργασία του τεμαχίου έγινε ενάντια στη διάταξη των ινών του.
 - Κατεργαστείτε το τεμάχιο από την αντίθετη κατεύθυνση.
- Πλάνισμα περίσσιου υλικού σε ένα πέρασμα.
 - Κατεργαστείτε το τεμάχιο σε περισσότερα εργασιακά βήματα.

Ανεπαρκής πρόωση του κατεργαζόμενου τεμαχίου (πλάνισμα πάχους):

- Το τραπέζι ρύθμισης πάχους κολλάει.
 - Καθαρίστε το τραπέζι ρύθμισης πάχους και επαλείψτε το με λεπτή στρώση ρητίνης ολίσθησης.
- Δυσκινησία των ρολό μεταφοράς.
 - Επισκευάστε τα ρολό μεταφοράς.
- Ο βασικός ιμάντας μετάδοσης κίνησης γλιστράει.
 - Επανασυσφίξτε τον βασικό ιμάντα μετάδοσης κίνησης.

Το κατεργαζόμενο τεμάχιο έχει σφηνώσει (πλάνισμα πάχους):

- Πλάνισμα περίσσιου υλικού σε ένα πέρασμα.
 - Κατεργαστείτε το τεμάχιο σε περισσότερα εργασιακά βήματα.

11. Διαθέσιμος εξοπλισμός

Για ιδιαίτερες εργασίες, θα βρείτε τον εξής πρόσθετο εξοπλισμό στα ειδικά καταστήματα – οι εικόνες βρίσκονται στο πίσω φύλλο του καλύμματος:

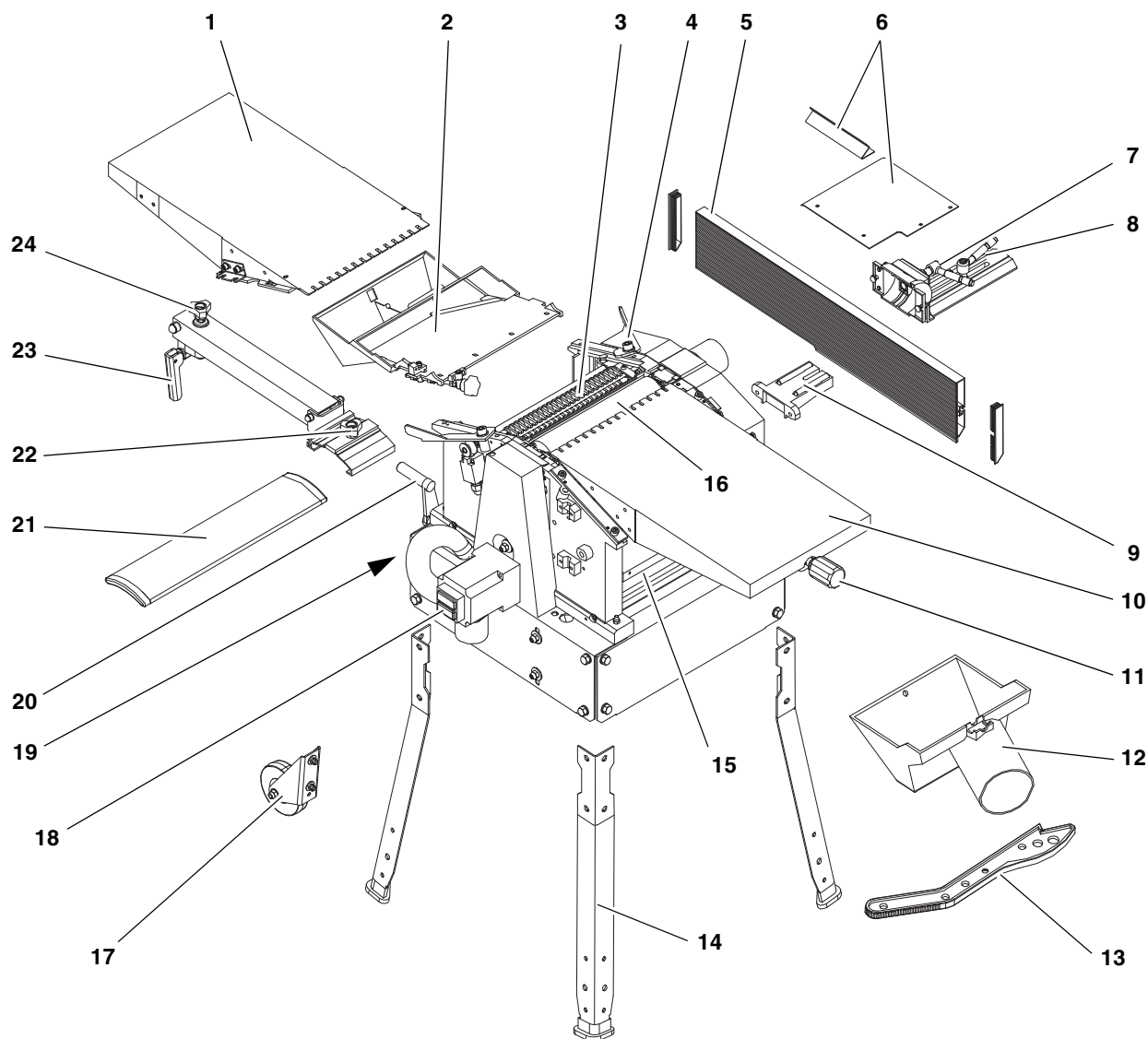
- A** Προσαρμογέας αναρρόφησης για τη σύνδεση σε σύστημα απορρόφησης κονιάς

- B** Στατήρας τριών τροχών για την ακριβή οδήγηση μεγάλου μήκους κατεργαζόμενων τεμαχίων
- C** Μαχαίρι πλάνης για την πλάνιση ξύλων (μπορεί να ακονιστεί)
- D** Μαχαίρι πλάνης για την πλάνιση ξύλων (μπορεί να ακονιστεί)
- E** Μαχαίρι πλάνης για την πλάνιση ξύλων (σκληρό μέταλλο, μπορεί να ακονιστεί)
- F** Σετ μετατροπής ραγών μαχαιριών για την μετατροπή των μαχαιριών πλάνης
- G** Συσκευή ρύθμισης μαχαιριών πλάνης για την εύκολη ρύθμιση της προεξοχής των μαχαιριών.
- H** Μέσο ολίσθησης WAXILIT για καλή ολίσθηση του ξύλου στα τραπέζια υποδοχής
- I** Σπρέι συντήρησης και περιποίησης για την απομάκρυνση υπολειμμάτων ρητίνης και για τη συντήρηση των μεταλλικών επιφανειών

12. Τεχνικά στοιχεία

		HC 260 C WNB	HC 260 C DNB
Κινητήρας 50 Hz	W	2200	2800
Τάση	V	230	400
Ασφάλεια	A	16	16
Αριθμός στροφών χωρίς φορτίο Κινητήρας Άξονας μαχαιριών	min ⁻¹ min ⁻¹	2700 6500	2700 6500
Ταχύτητα πρόωσης στο πλάνισμα πάχους	m/min	5	5
Διαστάσεις του μαχαιριού πλάνης Μήκος Πλάτος Πάχος	mm mm mm	260 18,6 1	260 18,6 1
Διαστάσεις του μηχανήματος Βάθος (τραπέζι υποδοχής και απόρριψης) Πλάτος Ύψος	mm mm mm	1110 575 940	1110 575 940
Μηχάνημα κομπλέ με συσκευασία Μηχάνημα έτοιμο προς λειτουργία	kg kg	76,0 71,0	76,0 71,0
Τιμές εκπομπής θορύβου κατά το πλάνισμα επιφανειών κατά EN61029-1* Στάθμη εκπομπής ηχητικής πίεσης L _{pA} (υπό φορτίο) Στάθμη ηχητικής ισχύος L _{WA} (υπό φορτίο) Σφάλμα μετρήσεων K _{WA}	dB (A) dB (A) dB (A)	84,1 91,3 3	84,1 91,3 3
Τιμές εκπομπής θορύβου κατά το πλάνισμα πάχους κατά EN 61029-1* Στάθμη εκπομπής ηχητικής πίεσης L _{pA} (υπό φορτίο) Στάθμη ηχητικής ισχύος L _{WA} (υπό φορτίο) Σφάλμα μετρήσεων K _{WA}	dB (A) dB (A) dB (A)	87,6 94,1 3	87,6 94,1 3
Διαστάσεις του κατεργαζόμενου τεμαχίου Μεγ. πλάτος Μέγιστο ύψος (πλάνισμα πάχους)	mm mm	260 160	260 160
* Οι αναφερόμενες τιμές είναι τιμές εκπομπής και δεν αποτελούν κατ' ανάγκη ασφαλείς τιμές του χώρου εργασίας. Παρά το ότι υπάρχει ένας συσχετισμός μεταξύ στάθμης εκπομπής και στάθμης πρόσληψης της εκπομπής, δεν είναι εφικτό ασφαλές συμπέρασμα από αυτές τις τιμές για το εάν απαιτούνται πρόσθετα μέτρα πρόληψης. Συντελεστές, οι οποίοι επηρεάζουν την πραγματική στάθμη πρόσληψης της εκπομπής που υπάρχει στο χώρο εργασίας, περιλαμβάνουν την ιδιομορφία του χώρου εργασίας και άλλες πηγές θορύβου, όπως ο αριθμός των μηχανημάτων και άλλων κοντινών διαδικασιών εργασίας. Οι επιτρεπόμενες τιμές χώρου εργασίας συνεπώς ενδέχεται να διαφέρουν σε κάθε χώρα. Αυτές οι πληροφορίες σκοπό έχουν ωστόσο να βοηθούν το χρήστη στο να εκτιμά σωστότερα τον κίνδυνο.			

1. A gyalugép áttekintése



- | | | | |
|----|---|----|--|
| 1 | kiadó asztal | 17 | szállító kerekek |
| 2 | forgácskidobó bura | 18 | be-/kikapcsoló gomb |
| 3 | visszarcsapásvédő | 19 | kampók az éppen nem használt tolorúd tárolásához |
| 4 | kiadóasztal reteszelőkar | 20 | a vastagoló asztal magasságbeállítása |
| 5 | ütköző | 21 | késtengely-takaróprofil |
| 6 | takarólemez | 22 | a késtengely-takaróprofil oldalbeállítása |
| 7 | rögzítőkar az ütköző dőlésszögének beállításához | 23 | szorítókar |
| 8 | rögzítőkar az ütköző oldaleltolásának beállításához | 24 | a késtengely-takaróprofil magasságbeállítása |
| 9 | ütközőtartó | | |
| 10 | felfogó asztal | | |
| 11 | a felfogóasztal magasságbeállítása | | |
| 12 | forgácselszívó bura | | |
| 13 | tolófa | | |
| 14 | lábak | | |
| 15 | vastagoló asztal | | |
| 16 | késtengely | | |

A géppel szállított tartozékok:

- csavarkulcs, 10 mm-es
- imbuszkulcs, 3 mm-es
- a gyalukés beállító idomszere

Tartalomjegyzék

1. **A gyalugép áttekintése**
2. **Először ezt olvassa el!**
3. **Biztonság**
 - 3.1 Rendeltetésszerű használat
 - 3.2 Általános biztonsági utasítások
 - 3.3 Szimbólumok a gépen
 - 3.4 Biztonsági berendezések
4. **Kezelőelemek**
5. **Összeszerelés**
 - 5.1 A szállítási védelem eltávolítása
 - 5.2 A lábak felszerelése
 - 5.3 A felfogó asztal szerelése
 - 5.4 A vastagoló asztal magasságbeállítójának felszerelése
 - 5.5 A forgácskidobó bura felszerelése
 - 5.6 Az ütköző felszerelése
 - 5.7 A hálózatra való csatlakoztatás
6. **A gép kezelése**
 - 6.1 Üzemeltetés egyengető gyaluként
 - 6.2 A munkadarabok megmunkálása egyengetéssel
 - 6.3 Üzemeltetés vastagoló gyaluként
 - 6.4 A munkadarabok megmunkálása vastagolással
7. **Karbantartás és ápolás**
 - 7.1 A gyalukés ki- és beszerelése
 - 7.2 Az előtoló hajtómű karbantartása
 - 7.3 A fő hajtósíj feszítése
 - 7.4 A gép tisztítása és ápolása
 - 7.5 A gép szállítása
 - 7.6 A gép tárolása
 - 7.7 Karbantartási táblázat
8. **Javítás**
9. **Környezetvédelem**
10. **Problémák és zavarok**
11. **Szállítható tartozékok**
12. **Műszaki adatok**

2. Először ezt olvassa el!

A jelen kezelési útmutatót úgy állították össze, hogy minél előbb használatba vehesse és biztonságosan dolgozhasson a géppel. Az alábbiakban röviden bemutatjuk, hogyan olvassa a jelen kezelési útmutatót:

- Mielőtt használatba venné a gépet, olvassa végig jelen kezelési útmutatót. Különösen a biztonsági előírásokat vegye figyelembe.
- Ez az üzemeltetési útmutató olyan személyek számára készült, akik már rendelkeznek a leirtakhoz

hasonló készülékek kezeléséhez szükséges műszaki alapismeretekkel. Amennyiben semmilyen gyakorlati nincs ilyen gépekkel kapcsolatban, először kérjen segítséget tapasztalt személyektől.

- Gondosan őrizze meg a géppel együtt szállított valamennyi dokumentációt, hogy adott esetben rendelkezésére álljon a szükséges információ. Őrizze meg a vásárlást igazoló számlát az esetleges garanciális igények esetére.
- Ha kölcsönadná vagy eladná a gépet, mindig mellékelje a géphez tartozó összes dokumentációt is.
- A jelen üzemeltetési útmutatóban tárgyalt előírások be nem tartásából eredő kárért a gyártó nem vállal semmilyen felelősséget.

Az információkat a jelen üzemeltetési útmutatóban az alábbi jelöléssel láttuk el:



Veszély!
A kezelő testi épségét veszélyeztető helyzetre vagy környezeti kárra való figyelmeztetés.



Áramütés veszélye!
Az elektromosság veszélyezteteti a kezelőszemélyzet testi épségét.



Behúzásveszély!
A gép könnyen elkaphatja a kezelő valamelyik testrészét vagy ruházatát.



Vigyázat!
Anyagi károkra való figyelmeztetés.



Megjegyzés:
További információ.

- A számok az ábrákban (1, 2, 3, ...)
 - az egyes alkatrészeket jelölik;
 - folyamatosan növekvő sorrendben állnak;
 - a megfelelő, zárójelben lévő számokra vonatkoznak (1), (2), (3) ... a szomszédos szövegrészben.
- Az olyan műveletekre vonatkozó utasításokat, amelyeknél figyelembe kell venni a sorrendet, a végrehajtásuk sorrendjében beszámoltuk.
- Tetszőleges sorrend esetén az egyes lépéseket ponttal jelöljük.
- A felsorolást gondolatjellel jelöljük.

3. Biztonság

3.1 Rendeltetésszerű használat

A gép egyengető és vastagoló gyaluként való használatra készült, tömörfa megmunkálására. A munkadarabok megengedett méreteit be kell tartani (lásd a Műszaki adatok részt).

A következő munkákat tilos ezzel a készülékkel elvégezni:

- beillesztő munkálatok (azaz minden olyan megmunkálás, amely nem az egész munkadarab hosszára irányul),
- mélyedések, csapok vagy kimunkálások gyalulása,
- nagyon görbe fa gyalulása, amelynek nem elegendő az érintkezés a felfogató és a középső asztalon.

Bármely más felhasználás ellentétes a szerszám rendeltetésével. A nem rendeltetésszerű használat, a készüléken végrehajtott módosítások, illetve a gyártó által nem ellenőrzött és nem engedélyezett alkatrészek használata beláthatatlan károkhoz vezethet!

3.2 Általános biztonsági utasítások

A gyalugép veszélyes szerszám, amely figyelmetlenség esetén súlyos sérülést okozhat:



Vigyázat!

Elektromos kéziszerszámok használata közben tartsa be a következőkben felsorolt, elektromos áramütés elleni, valamint a sérülés és a tűzveszély elleni védelmet szolgáló alapvető biztonsági intézkedéseket.

- A személyi sérüléssel és/vagy anyagi kárral járó balesetek elkerülése érdekében a szerszám használata során tartsa be az alábbi biztonsági előírásokat.
- Tartsa be az egyes fejezetekben található különleges biztonsági előírásokat.
- Adott esetben vegye figyelembe a gyalugépek kezelésére vonatkozó törvényes irányelveket vagy balesetmegelőzési előírásokat.



Általános veszélyhelyzet!

- Tartsa rendben a munkaterületet – a rendtelenség balesetet okozhat.
- Figyelmét mindig a munkára összpontosítsa. Mindig gondolja át, hogy mit tesz. A munka megkezdése előtt gondolja át a feladatot. Ne dolgozzon a szerszámmal, ha nem tud koncentrálni.

- Ne használja a gépet, ha alkohol, kábítószer vagy gyógyszer hatása alatt áll.
- Vegye figyelembe a környezeti hatásokat. Gondoskodjon a megfelelő világításról.
- Kerülje a nem természetes testhelyzetet. Mindig biztosan álljon a lábán, hogy ne veszítse el az egyensúlyát.
- Ha hosszú munkadarabot kell megmunkálnia, használjon megfelelő alátámasztó szerkezetet a munkadarab alátámasztásához. Állítsa be az alátámasztó szerkezeteket a megfelelő magasságra.
- Ne használja a gépet gyúlékony folyadékok vagy gázok közelében.
- A gépet csak olyan személy kapcsolhatja be és használhatja, aki ismeri a gyalugépeket, és mindig tudatában van annak, hogy milyen veszélyekkel jár a gép használata. 18 éven aluliak csak a szakoktatás keretében és kizárólag a képzést irányító szakember felügyelete mellett használhatják ezt a szerszámot.
- Ne engedjen idegent, főleg gyermekeket a veszélyes területre. Gondoskodjon arról, hogy idegen személy üzem közben ne érhesen hozzá a készülékhez vagy a hálózati tápvezetékhez.
- Ne terhelje túl a szerszámot – csak a "Műszaki adatok"-nál megadott teljesítménytartományban üzemeltesse.
- Soha ne gyaluljon 1/8" (3 mm)-nél mélyebbre.
- Kapcsolja ki a készüléket, ha nincs rá szüksége.

Áramütés veszélye!

- Óvja a szerszámot az esőtől. Ne üzemeltesse ezt a szerszámot nedves vagy vizes környezetben.
- Amikor a szerszámmal dolgozik, ügyeljen arra, hogy ne érjen hozzá földelt berendezéshez (pl. fűtőtest, csővezeték, tűzhely, hűtőszekrény).
- A hálózati tápvezetékét csak rendeltetésének megfelelően szabad használni.
- Ellenőrizze rendszeresen az készülék csatlakozóvezetékét, és sérülés esetén cseréltesse ki azt elismert szakemberrel.
- Ellenőrizze rendszeresen a hosszabbító vezetékeket, és cserélje ki azokat, ha megrongálódtak.
- Csak szabadtéri alkalmazásra engedélyezett hosszabbító kábeleket használjon.

- A karbantartás megkezdése előtt győződjön meg arról, hogy a készüléket kihúzták a villamos hálózatról.

Vágási sérülés veszélye a forgó késtengely megérintésekor!

- Mindig tartson elegendő távolságot a késtengelyhez.
 - Adott esetben használjon megfelelő adagoló segédeszközt.
 - Üzem közben tartson elegendő távolságot a hajtott gépegységekhez.
 - Üzemelés közben ne nyúljon bele a forgácselszívó berendezésbe vagy a késtengely burkolatába.
- A készülék nem szándékolt beindulásának megakadályozása érdekében mindig kapcsolja ki a gépet:
 - áramszünet után,
 - a hálózati csatlakozó kihúzása vagy csatlakoztatása előtt.
- Soha ne helyezze üzembe a gépet felszerelt biztonsági berendezések nélkül.
- Várja meg, amíg a késtengely leáll, mielőtt a készülékbe esetleg beszerelt alkatrészeket vagy kis munkadarabokat, famaradékokat stb. eltávolítaná a munkaterületről.

Vágási sérülés veszélye az álló késhenger közelében is!

- A gyalukést cseréjekor használjon védőkesztyűt.
- Tárolja úgy a gyalukéseket, hogy senki ne sérülhessen meg.

Behúzásveszély!

- Ügyeljen arra, hogy üzemeltetés közben ne húzzon be semmilyen testrészét vagy más tárgyat a munkadarabbal együtt. Ne viseljen nyakendőt, kesztyűt, bő szárú ruhadarabokat. Hosszú haj esetén feltétlenül viseljen hajhálót.
- Soha ne gyaluljon olyan munkadarabot, amelyre
 - kötelet,
 - zsinórt,
 - szalagot,
 - kábelt vagy
 - huzalt szereltek, ill. ha az ilyen anyagot tartalmaz.

A munkadarab visszacsapódhat (a késtengely bekapja a munkadarabot, amely a kezelő felé csapódik)!

- Csak kifogástalanul működő visszacsapásvédővel dolgozzon.

- Csak éles gyalukéseket használjon. A tompa gyalukés beleakadhat a munkadarab felületébe.
- Vigyázzon, hogy ne szoruljon meg a munkadarab.
- Kétes esetben ellenőrizze, hogy nincs-e idegen anyag (például szög vagy csavar) a munkadarabban.
- Soha ne gyaluljon több munkadarabot egyidejűleg. Balesetveszélyes, ha több darabot ellenőrzés nélkül ér el a késtengely.
- Ne távolítsa el a készülékbe szorult kis munkadarabokat, famaradékokat stb. a munkaterületről - ehhez a késtengelynek le kell állnia és a hálózati csatlakozót ki kell húzni.
- Mielőtt bekapcsolná a gépet (pl. a karbantartási munkák befejezése után), ellenőrizze, hogy nem maradt-e benne valamilyen szerszám vagy rögzítetlen alkatrész.

A hiányos személyi védőfelszerelés balesetveszélyes!

- Viseljen zajtompító fülvédőt.
- Viseljen védőszemüveget.
- Viseljen porvédő maszkot.
- Viseljen megfelelő munkaruhát.
- Ha a szabadban dolgozik, ajánlatos csúszásmentes munkacipőt viselni.

A fűrészpor veszélyes!

- Bizonyos fafajták (pl. tölgy, bükk és kőris) pora a tüdőbe jutva rákot okozhat. Lehetőség szerint dolgozzon elszívó berendezéssel. Az elszívó berendezésnek teljesítenie kell a műszaki adatokban megadott értékeket.
- Ügyeljen arra, hogy munka közben minél kevesebb fűrészpor kerüljön a környezetbe:
 - A fűrészpor-lerakódást távolítsa el (de ne fújja le!) a munkaterületről.
 - Szüntesse meg a poreszívó berendezésen az esetleges tömítetlenséget.
 - Gondoskodjon a megfelelő szellőzésről.

A gépen végzett módosítások, vagy a gyártó által nem ellenőrzött és engedélyezett tartozékok használata okozta veszély!

- A fűrész pontosan a jelen útmutatóban leírtaknak megfelelően kell összeszerelni.
- Csak a gyártó által engedélyezett alkatrészt használjon. Ez különösen a biztonsági berendezésekre (rende-

lési számokat lásd a pótalkatrészlistán) vonatkozik.

- Ne eszközöljön semmiféle módosítást az alkatrészekben.

A szerszám meghibásodásából eredő veszélyek!

- Mindig gondosan ápolja a szerszámot és annak tartozékait. Tartsa be a karbantartási előírásokat.
- Ellenőrizze minden üzembe helyezés előtt a készüléket az esetleges rongálódásokra tekintettel: A készülék további használata előtt a biztonsági felszereléseket, védőberendezéseket vagy az enyhén károsodott alkatrészeket a kifogástalan és rendeltetésszerű működésre tekintettel gondosan ellenőrizni kell. Ellenőrizze, hogy megbízhatóan működnek-e és nem szorulnak-e a mozgó alkatrészek. A szerszám valamennyi alkatrészét helyesen kell felszerelni és azoknak minden feltételt teljesíteniük kell annak érdekében, hogy a készülék zavartalan üzemelését biztosítani lehessen.
- Soha ne dolgozzon a szerszámmal, ha a csatlakozó vezeték megrongálódott. Fennáll az elektromos áramütés veszélye. A megrongálódott hálózati kábelt egy villamos szakemberrel ki kell cseréltetni.
- A megrongálódott védőberendezéseket vagy alkatrészeket szakszerűen meg kell javíttatni, vagy ki kell cseréltetni az erre hivatott szakmúhelyben. A meghibásodott kapcsolót az ügyfélszolgálat műhelyében kell kicseréltetni. Ne használja a szerszámot, ha azt nem lehet be- és kikapcsolni az erre rendszeresített kapcsolóval.
- A szerszám fogantyúja mindig legyen száraz, ne legyen olajos vagy zsíros.

Útban lévő munkadarabok vagy munkadarab részek által előidézett veszély!

Ha blokkolás lép fel:

1. Kapcsolja ki a gépet.
2. Húzza ki a hálózati csatlakozót.
3. viseljen kesztyűt.
4. szüntesse meg az akadályt megfelelő szerszám segítségével.

3.3 Szimbólumok a gépen

Veszély!

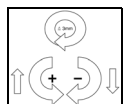
A következő figyelmeztetések figyelmen kívül hagyása súlyos sérülésekhez vagy anyagi károkhoz vezethet.



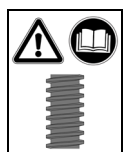
Olvassa el az üzemeltetési útmutatót.



Mindig tartson elegendő távolságot a késtengelyhez. Üzem közben tartson elegendő távolságot a hajtott gépegységekhez.

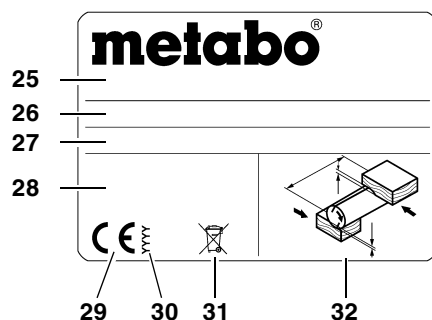


A vastagoló asztal magasságbeállítása.



Vegye figyelembe a 7.4 "A gép tisztítása és ápolása" c. fejezetet!

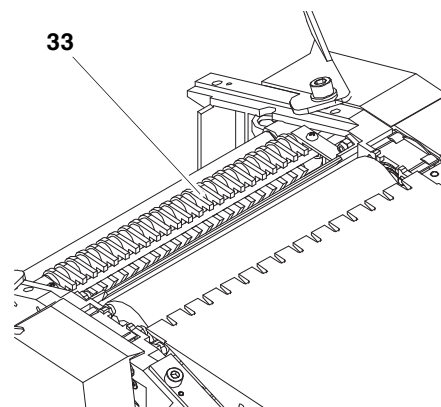
Adatok a típustáblán:



- 25 gyártó neve
- 26 gyári szám
- 27 gép megnevezése
- 28 Motoradatok (lásd még "Műszaki adatok" részben)
- 29 CE jel – Ez a berendezés kielégíti az EU megfelelőségi nyilatkozat szerinti irányelveit.
- 30 gyártási év
- 31 Ártalmatlanítási szimbólum – az elhasznált gépet a gyártó visszaveszi.
- 32 a munkadarab engedélyezett méretei

3.4 Biztonsági berendezések

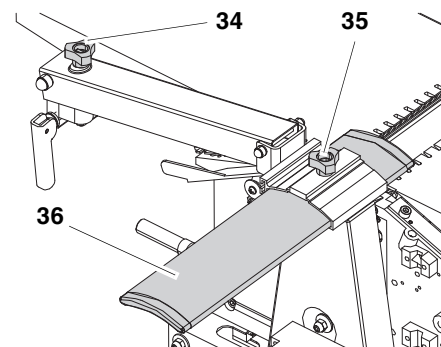
Visszacsapásvédő



A visszacsapásvédő (33) megakadályozza, hogy a forgó késtengely visszacsapja a munkadarabot a kezelő felé.

- A visszacsapásvédő valamennyi befogója hegyének az alsó szélé felé kell nézniük.
- A visszacsapásvédő valamennyi befogója önállóan vissza kell térjen a kiindulási helyzetébe (lefelé).

Késtengely-takaróprofil

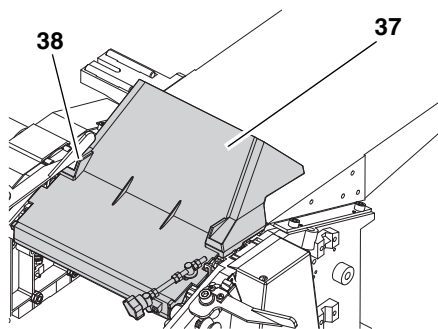


A késtengely-takaróprofil (36) megakadályozza, hogy a forgó késtengely az egyengető gyalulásnál felülről megérinthető legyen.

- A rögzítőcsavar (35) oldása után a késtengely-takaróprofil hozzá kell igazítani a munkadarab szélességéhez.
- A magasságbeállító csavarral (34) a késtengely-takaróprofil hozzáigazítják a munkadarab magasságához. A késtengely-takaróprofil magasságát egyengető gyaluként történő üzemeltetéskor 0 és 85 mm között lehet beállítani.

A hatékony védelem érdekében a késtengely-takaróprofil mindig hozzá kell igazítani a munkadarabhoz. A munkadarab vezetésekor a kezek elsiklanak a késtengely-takaróprofil fölé.

Forgácskidobó bura



A vastagoló gyalulásnál a forgácskidobó bura (37) kiegészítő-takaróprofilként szolgál.

Ehhez a forgácskidobó burát (37) fel kell hajtani és a beállító csavart (38) az óramutató járásával ellentétes irányban végállásig el kell forgatni (a forgácskidobó bura rögzített)

4. a kezelő elemekről

Be-/kikapcsoló

- Bekapcsolás = nyomja meg a zöld kapcsolót .
- Kikapcsolás = nyomja meg a piros kapcsolót .

Feszültséghiány-kioldó

Feszültségkimaradáskor bekapcsol a feszültséghiány-kioldó. Ezáltal megakadályozható, hogy a gép magától elinduljon, amikor visszatér a feszültség. A gép újbóli bekapcsolásához nyomja meg ismét a zöld bekapcsoló gombot.

Túlterhelésvédelem

A gyalugép beépített túlterhelés elleni védelemmel rendelkezik. Ez kikapcsolja a gépet, ha a motor túlmelegszik. A gyalugép ismételt bekapcsolásához:

1. hagyja lehűlni a motort (kb. tíz percig);
2. nyomja meg a zöld gombot.

A felfogó asztal magasságbeállítása (ha a gép egyengető gyaluként üzemel)

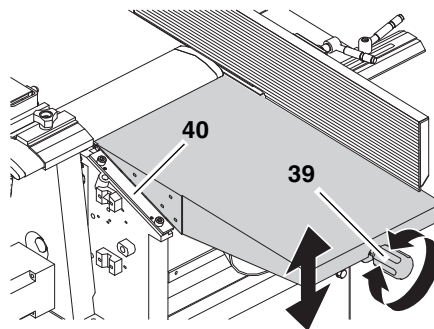
A vastagoló asztal magasságbeállításával az anyagréteg vastagságát (= munkadarab vastagsága a megmunkálás után) szabályozzák a gép vastagoló gyaluként való üzemelésekor.

- A forgatókar minden egyes fordulattal a vastagoló asztal magassága 3 mm-nyit módosítható.
- Egy művelettel legfeljebb 3 mm anyagréteget lehet legyalulni.
- A megmunkálható munkadarabok vastagsága legfeljebb 160 mm lehet.

A felfogó asztal magasságbeállítása (ha a gép egyengető gyaluként üzemel)

A felfogó asztal magasságbeállításával (39) az egyengetés során legyalulandó anyagréteg vastagsága szabályozható.

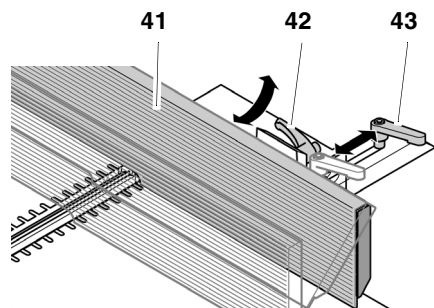
- A felfogó asztal (40) melletti skála egy beosztása 1 mm forgácslevételnek felel meg.
- Egy művelettel legfeljebb 3 mm anyagréteget lehet legyalulni.



Ütközőprofil

Az ütközőprofil (41) a munkadarab oldalirányú vezetését szolgálja egyengető gyalulás során.

- A szorítókar (43) kioldása után az ütközőprofil hozzáilleszhető a munkadarab szélességéhez.
- A szorítókar (42) kioldása után az ütközőprofil maximum 45°-kal meg lehet billenteni.



5. Szerelés



Veszély!

A gépen végzett módosítások vagy a gyártó által nem ellenőrzött és nem engedélyezett tartozékok használata beláthatatlan károkhoz vezethet!

- A gépet a jelen útmutatóban leírtaknak megfelelően kell össze-szerelni.
- Csak a szállítmány részét képező alkatrészeket használjon.
- Ne eszközödjön semmiféle módosítást az alkatrészekben.

Szükséges szerszámok:

- csavarkulcs, 10 mm-es
- csavarkulcs, 13 mm-es
- csillagcsavarhúzó
- 45°-os és 90°-os szögidom

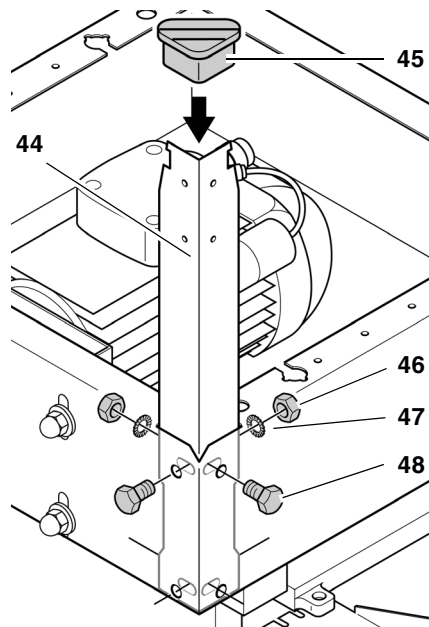
- imbuszkulcs (különböző méretben)

5.1 A szállítási védelem eltávolítása

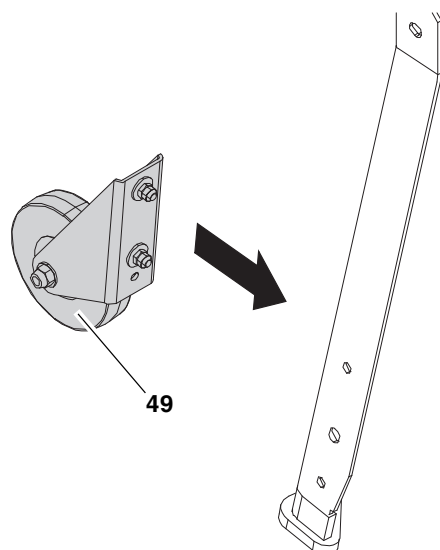
- Távolítsa el a védőfóliát a vastagoló asztról.

5.2 A lábak felszerelése

1. Fordítsa meg gépet egy másik személy segítségével és tegye azt egy megfelelő alátetre.

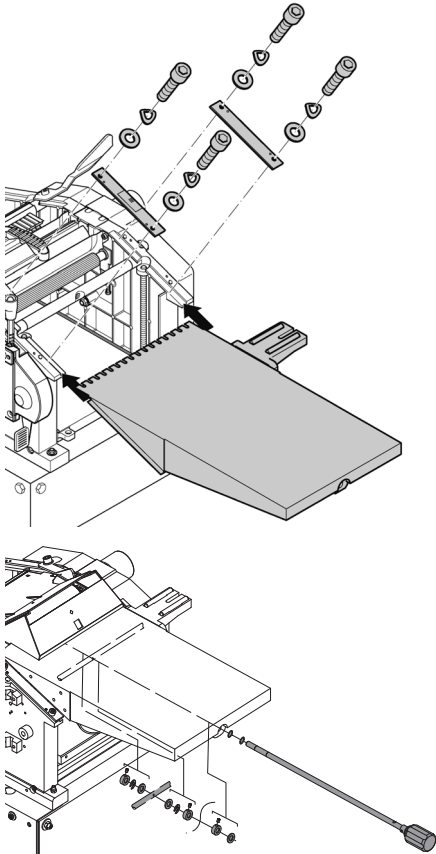


2. Csavarozza a négy lábat (44) belül a gép sarkaiba:
 - A hatlapú csavarokat (48) dugja át kívülről;
 - belülről dugja rá az alátéteket (47) és
 - csavarozza fel a hatlapú anyákat (46), majd húzza meg azokat.
3. Helyezze fel a gumitalpakat (45) a lábakra.

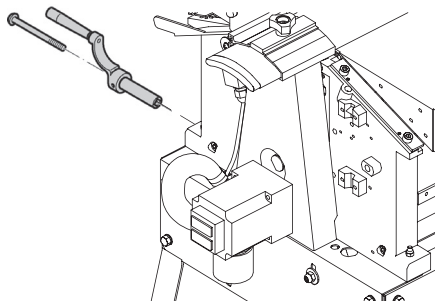


4. Szerelje fel a szállító kerekeket (49) a lábakra a kiadó asztal oldalán a hatlapú csavarokkal, alátétekkel és hatlapú anyákkal.

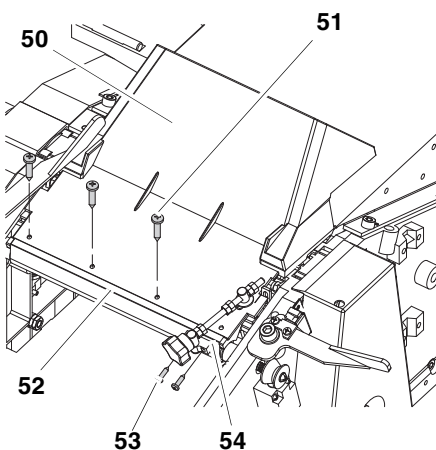
5.3 A felfogó asztal felszerelése



5.4 A vastagoló asztal magasságbeállításának felszerelése



5.5 A forgácskidobó burra felszerelése

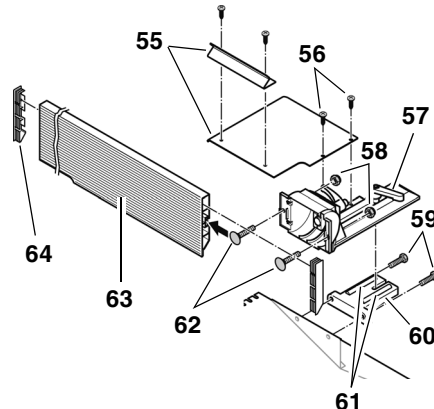


- Csavarozza fel a forgácskidobó burát (50) négy lemezcsavarral (51) a rögzítőprofilra (52).

- Csavarozza fel a beállító csavar tartót (54) négy lemezcsavarral (53) a rögzítőprofilra (52).

5.6 Az ütköző felszerelése

1. Távolítsa el az ütközőrögzítőt (60) az ütközőtartóról (57). Figyeljen arra, hogy ne vesszen el a két vezetőcsap (61) az ütközőrögzítőben.
2. Csavarozza az ütközőrögzítőt (60) két hatlapú csavarral (59) a felfogó asztalhoz.



3. Erősítse vissza az ütközőtartót az ütközőrögzítőre.
4. Toljon be két kapuáncsavart (62) az ütközőprofilba (63) és rögzítse azt két önbiztosító anyával (58) az ütközőtartóhoz.
5. Helyezzen fel az ütközőprofil mindkét végére egy műanyag sapkát (64).
6. Csavarozza össze a takarólemezeket (55) és csavarozza azokat szorosra két keresztornyos csavarral (56) az ütközőtartóhoz.
7. A két beállító csavar átállításával igazítsa be az ütközőprofil pontosan 45° és 90°-os szögbe (használja segítségül a szögidomokat).

5.7 Hálózati csatlakozás



Veszély!

Villamos feszültség

Csak száraz környezetben üzemeltesse a gépet.

A gépet csak olyan áramforrásra csatlakoztassa, amely megfelel az alábbi követelményeknek (lásd a "Műszaki adatok" részt is):

- a berendezést 30 mA hibaáramra méretezett érintésvédelmi kapcsolóval kell biztosítani;
- a csatlakozó aljzatokat szakszerűen kell szerelni, földelni és bevizsgálni;
- háromfázisú váltakozó áram esetén a csatlakozó aljzatokat semleges vezetékkel kell szerelni.
- A gép forgácselszívó berendezéssel való üzemeltetése esetén

a forgácselszívó berendezést is megfelelően földelni kell;

A hálózati tápvezetékét úgy kell lefektetni, hogy az ne zavarja a munkát és ne sérülhessen meg.

Védje a hálózati tápvezetékét a magas hőmérséklettől, agresszív folyadékoktól és éles peremektől.

Csak megfelelő keresztmetszetű hosszabbító vezetékét használjon.

Soha ne a tápvezetékénél fogva húzza ki a hálózati csatlakozót a csatlakozó aljzatból.



Ellenőrizze a forgásirányt! (csak háromfázisú motor esetén):

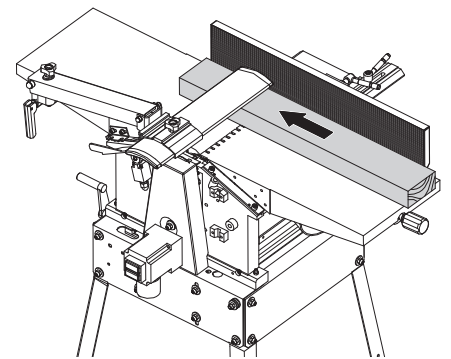
A fáziskiosztástól függően előfordulhat, hogy a késtengely rossz irányban forog. Ez megrongálhatja a gépet és a munkadarabot. Ezért minden új csatlakoztatás előtt ellenőrizze a forgásirányt.

Hibás forgásirány esetén a fázisokat a hálózati vezetékben vagy a hálózati csatlakozón egy villamos szakemberrel fel kell cseréltetni.

6. A gép kezelése

A HC 260 gyalugép egyengető gyaluként vagy vastagoló gyaluként üzemeltethető:

6.1 Üzemeltetés egyengető gyaluként



Megjegyzés:

Az egyengető gyalulás arra szolgál, hogy egy egyenetlen felületet simára gyaluljon (= egyengessen), pl. hogy egy palló éleit megtisztítsa.

- A munkadarab felfekszik a felfogóasztalon.
- A munkadarab alsó felületét munkálja meg.
- A munkadarab előtölése ellentétes a vastagoló gyaluláshoz képest.

A munkadarab méretei

hosszúság	széleség	magasság
250 mm alatt használjon tolélelemet (vezető eszközt)	max. 260 mm	min. 5 mm.
1500 mm fölött kiegészítő munkadarab-alátámasztással vagy segítő személlyel dolgozzon		

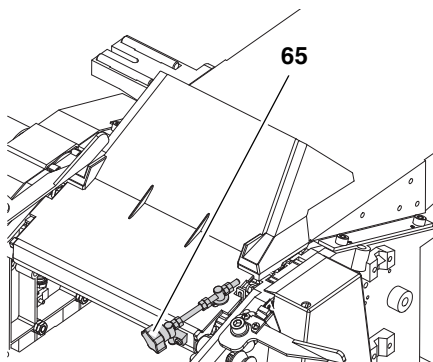
Előkészítő műveletek



Veszély!

A gépen való munkavégzés előtt húzza ki a hálózati csatlakozót.

1. Forgassa el a beállító csavart (65) az óramutató járásával megegyező irányban a végállásig.

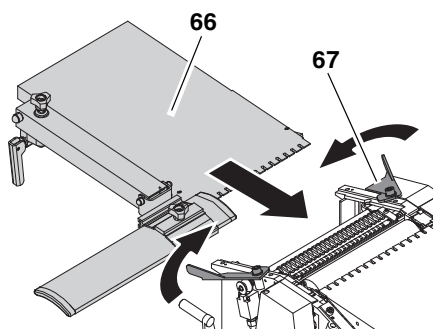


2. Hajtsa le a forgácskidobó burát.
3. Állítsa a bal és jobb oldali reteszelő kart kifelé.
4. Helyezze fel a kiadó asztalt (66) – a két csapnak a gépházon be kell illeszkednie a kiadóasztal-vezető alsó kivágásaiba.



Megjegyzés:

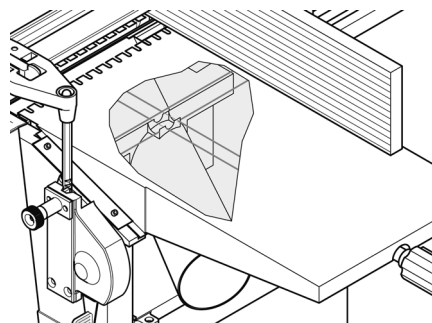
A csapoknak ki kell oldaniuk a végkapcsolót. Csak ezután lehet bekapcsolni a készüléket.



5. Rögzítse a kidobó asztalt (66) mindkét reteszelő karral (67).
6. A felfogó asztalt a magasságbeállító elforgatásával 2,0 - 2,5 mm-re beállítani.
7. Állítsa be a vastagoló asztalt a forgatókarral 120 mm-re.

8. Vezesse a forgácselszívó burát (ez nem az 1. lépésben említett forgácskidobó bura!) a befogási oldalról a befogóasztal alatt a gépbe. Vegye figyelembe a forgácselszívó bura megfelelő helyzetét:

- az elszívócsonk lefelé mutat;
- tolja be a forgácselszívó burát annyira, hogy a henger és a tengely metszéspontja a felfogóasztal alatt (nyíl) pontosan a forgácselszívó bura odaillő felfogatása felett legyen.



9. Tekerje fel óvatosan a vastagoló asztalt a forgácselszívó bura rögzítése érdekében.
10. Csatlakoztassa a forgácselszívó bura elszívó csonkját egy megfelelő elszívó berendezésre.
11. Takarja le a késtengelyt a késtengely-takaróprofillal.



Megjegyzés:

A forgácselszívó burát fel kell szerelni. A forgácselszívó bura alulról lefedi a késtengelyt és ki kell váltania a végkapcsolót, hogy a gépet be lehessen kapcsolni.



Veszély!

Egyes faporfajták (pl. a tölgy- és kőrisfáé) belégzés esetén rákkeltőek lehetnek: Zárt helyiségekben kizárólag megfelelő forgácselszívó berendezéssel dolgozzon:

- az elszívó-csőcsomák külső átmérőjéhez (100 mm) illően
- levegőmennyiség $\geq 550 \text{ m}^3/\text{h}$;
- vákuum a gyalugép elszívó csomóján $\geq 740 \text{ Pa}$;
- levegősebesség a gyalugép elszívó csomóján $\geq 20 \text{ m/s}$.



Vigyázat!

A forgácselszívó berendezés nélküli használat csak az alábbi esetekben lehetséges:

- a szabadban,
- kis forgácsképződés esetén (vékony munkadarabok és csekély rétegvastagság esetén),

- ha porvédő maszkkal dolgozik.

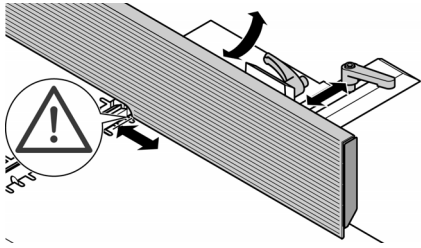
6.2 A munkadarabok megmunkálása egyengetéssel



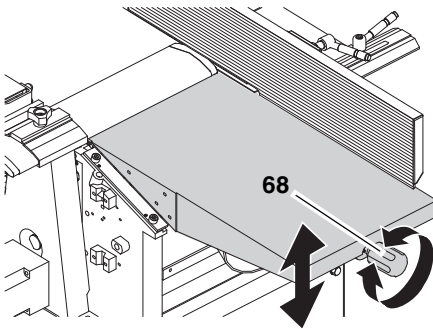
Veszély!

- A nyitott módon futó késtengely súlyos sérülést okozhat! Ezért fedje le a késtengely-takaróprofillal a késtengely azon részét, amit a munkadarab nem takar el. Ehhez illessze a késtengely-takaróprofilt pontosan a munkadarab méretéhez.
 - Ellenőrizze a késtengely-takaróprofil funkcióját. Nyomja le ehhez a késtengely-takaróprofilt és engedje fel újra. A felengedés utána késtengely-takaróprofil magától vissza kell álljon a beállított helyzetbe. Ne működtesse a készüléket meghibásodott késtengely-takaróprofillal.
 - Soha ne nyúljon kézzel a munkadarab vezetések a késtengely-takaróprofil alá!
 - Használjon vezető segédeszközt (tolófát), ha olyan kisebb munkadarabot kíván egyengetni, amelyet nem lehet a késtengelyhez képest elegendő biztonsági távolsággal vezetni.
 - A munkadarab vékony felületének egyengetésekor használja az ütközőt, hogy a munkadarab biztos oldalirányú megvezetést kapjon. Használjon segédütközőt, ha vékony vagy keskeny munkadarabot akar egyengetni, hogy keze a vezetéskor kellő távolságban legyen a késtengelyhez.
 - A bekezdő gyalulásnál használjon ütközőtuskót a munkadarab mögött, hogy az ne tudjon visszautni az előtolás irányával szemben.
 - Használjon munkadarab-alátétet (pl. görgős állványt), hogy a nagy munkadarabok ne veszítsék el az egyensúlyukat.
 - A munkadarabot ne a szabadon futó késtengely felett vezesse vissza!
 - Szükség esetén használja a következőket: forgácselszívó berendezés (tartozék); sikosító viaszt, hogy a munkadarabok könnyebben csússzanak a felfogó- és a kidobó asztalon.
1. Vegye fel a megfelelő pozíciót a munkához:
 - a kapcsoló oldalon;
 - a géppel szemben.

2. Szabályozza be az ütközőt a szükségleteknek megfelelően.



3. Állítsa be az anyagréteg vastagságát a csillagfogantyús csavarral (68) a felfogó asztalon.



i **Megjegyzés:**

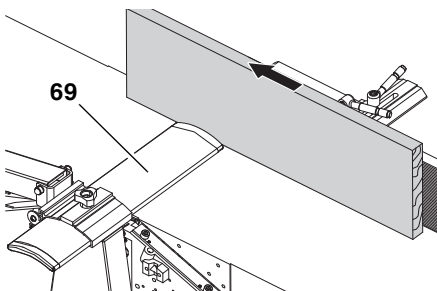
A gép egy művelettel legfeljebb 3 mm vastag anyagot képes legyalulni. Ezt a mértéket azonban csak az alábbi esetekben szabad kihasználni:

- nagyon éles gyalukésekkel;
- puhafák gyalulásakor;
- ha nem használja ki a teljes munkadarab-szélességet.

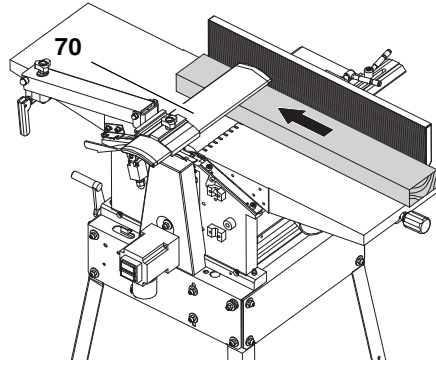
Ellenkező esetben fennáll a gép túlterhelésének veszélye.

A legjobb, ha a munkadarabot több munkamenetben gyalulja, amíg el nem éri a kívánt vastagságot.

4. Helyezze a munkadarabot az ütközőhöz (szükség esetén használjon segédütközőt).
5. A késtengely-takarólemez beigazítása:
- Keskeny oldal gyalulása (fűzés): A késtengely-takaróprofil (69) oldalról a munkadarabba tolni.

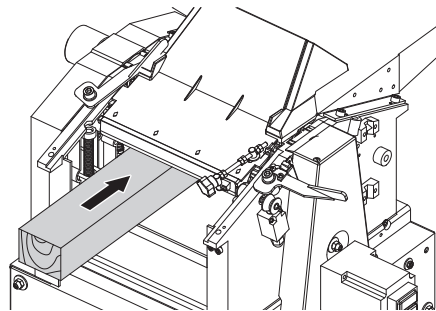


- Széles oldal gyalulása: Süllyessze a késhenger-takarólemezt (70) felülről a munkadarabra.



6. A motor bekapcsolása.
7. Tolja előre egyenesen a munkadarabot a felfogó asztalon. Ennek során tartsa zárva az ujjait és csak a tenyerével vezesse a munkadarabot. Csak a felfogó asztal területén nyomja le a munkadarabot.
8. Kapcsolja ki a gépet, ha nem folytatja azonnal a munkát.

6.3 Üzemeltetés vastagoló gyaluként:



i **Megjegyzés:**

A vastagoló gyalulás arra szolgál, hogy vékonyabbra gyaluljuk a már simára gyalult munkadarabot.

- A munkadarabot át kell vezetni a gyalugépen.
- A munkadarab a már simára gyalult felületével fekszik fel a vastagoló asztalra.
- A munkadarab felső felületét munkálja meg.
- A munkadarab előtolásának iránya ellentétes az egyengető gyaluláshoz képest.

A munkadarab méretei

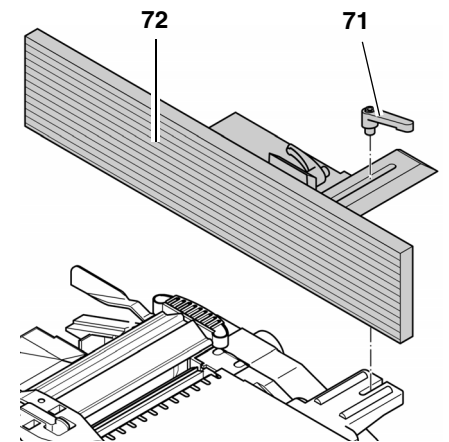
hosszúság	szélesség	magasság
min. 200 mm.	-	min. 4 mm.
1500 mm fölött kiegészítő munkadarab-alátámasztással vagy segítő személlyel dolgozzon	max. 260 mm	max. 160 mm

Előkészítő műveletek

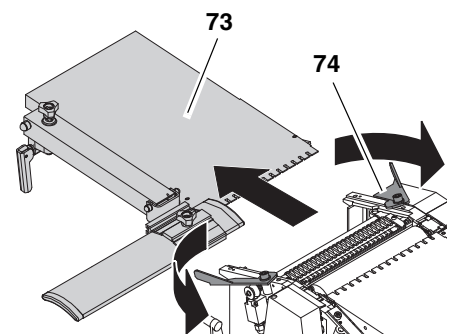


Veszély!
A gépen való munkavégzés előtt húzza ki a hálózati csatlakozót.

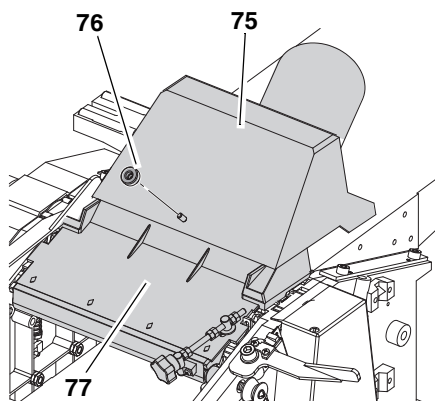
1. Oldja a rögzítőkart (71) és vegye le az ütközőt (72).



2. Állítsa a bal és jobb oldali szorítókart (74) kifelé.



3. Vegye le a kidobó asztalt (73).
4. Hajtsa a forgácskidobó burát (77) a késhenger fölé.
5. Forgassa el a beállító csavart az óramutató járásával megegyező irányban a végállásig. A védőburát nem lehet kinyitni.
6. Egy forgácselszívó bura alkalmazásakor: Csavarozza le a szárnyasanyát a forgácskidobó buráról (77). Helyezze a forgácselszívó burát (75) a forgácskidobó burára (77).
7. Rögzítse a forgácskidobó burát (77) a szárnyasanya (76) segítségével.



i **Megjegyzés:**

A vastagoló gyalulásnál a forgácskidobó burra (77) a késtengely burkolataként szolgál. A forgácskidobó burának ki kell oldania a végkapcsolót, hogy a gépet be lehessen kapcsolni.

8. Egy forgácselszívó berendezés használata esetén csatlakoztassa a forgácselszívó burra (75) elszívó csomját a megfelelő elszívó berendezésre.

! **Veszély!**

Egyes faporfajták (pl. a tölgy- és kőrisfáé) belégzés esetén rákkeltőek lehetnek: Zárt helyiségekben kizárólag megfelelő forgácselszívó berendezéssel dolgozzon:

- az elszívó-csőcsomk külső átmérőjéhez (100 mm) illően
- levegő mennyisége $\geq 550 \text{ m}^3/\text{h}$;
- vákuum a gyalugép elszívó csomkján $\geq 740 \text{ Pa}$;
- levegősebesség a gyalugép elszívó csomkján $\geq 20 \text{ m/s}$.

✖ **Vigyázat!**

A forgácselszívó berendezés nélküli használat csak az alábbi esetekben lehetséges:

- a szabadban,
- kis forgácsképződés esetén (vékony munkadarabok és csekély rétegvastagság esetén),
- ha porvédő maszkkal dolgozik.

6.4 A munkadarabok megmunkálása vastagoló gyalulással

! **Veszély!**

- A forgó adagolóhengerek okozta becsípődésveszély! Tartson megfelelő távolságot a gép belsejéhez! Használjon adagoló segéd-eszközt (tolófát), ha kisebb mun-

kadarabot kell bevezetnie a gépbe.

- Vigyázzon, hogy ne szoruljon meg a munkadarab. Visszacsapódás veszélye áll fenn.
- A gépben esetleg megakadt munkadarabokat csak akkor távolítsa el, ha a motor teljesen leállt és kihúzták a hálózati csatlakozót.
- A munkadarabot a kivezető oldalon vezesse, ha azt a gép már annyira behúzta, hogy az adagoló oldalon már nem biztonságos a munkadarab vezetése.
- Egyszerre legfeljebb két munkadarabot gyaluljon. Ebben az esetben mindkét munkadarabot mindig az betoló nyílás külső oldalán vezesse be.
- Szükség esetén használja a következőket: forgácselszívó berendezés (tartozék); sikosító viasz, hogy a munkadarab könnyebben csússzon a vastagoló asztalon.

✖ **Vigyázat!**

A gép belső terében végkapcsoló található. A munkadarab adagolása-kor figyeljen arra, hogy ne rongálódjon meg a végkapcsoló.

1. Vegye fel a megfelelő pozíciót a munkához:
 - a kapcsoló oldalon;
 - a géppel szemben.
2. Állítsa be az anyagréteg vastagságát a forgatókarral.

i **Megjegyzés:**

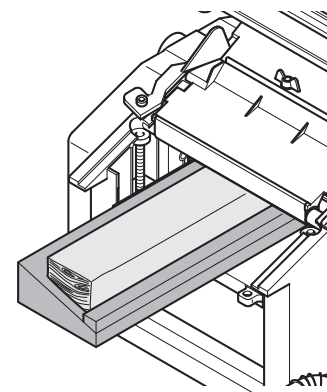
A gép egy művelettel legfeljebb 3 mm vastag anyagot képes legyalulni. Ezt a mértéket azonban csak az alábbi esetekben szabad kihasználni:

- nagyon éles gyalukésekkel;
- puhafák gyalulásakor;
- ha nem használja ki a teljes munkadarab-szélességet.

Ellenkező esetben fennáll a gép túlterhelésének veszélye.

A legjobb, ha a munkadarabot több munkamenetben gyalulja, amíg el nem éri a kívánt vastagságot.

3. A nem párhuzamos felületek legyalulásához használjon megfelelő adagoló segéd-eszközt (készítsen megfelelő sablont).



4. A motor bekapcsolása.
5. Vezesse be a gépbe lassan és egyenesen a munkadarabot. A gép automatikusan behúzza a munkadarabot.
6. Vezesse át egyenesen a gyalugépen a munkadarabot.
7. Kapcsolja ki a gépet, ha nem folytatja azonnal a munkát.

7. Karbantartás és ápolás

! **Veszély!**

Minden karbantartási és tisztítási munka megkezdése előtt:

- Kapcsolja ki a gépet.
- Húzza ki a hálózati csatlakozót.
- Várja meg, amíg teljesen leáll a gép.

Pótalkatrészként, különösen biztonsági berendezések és vágószerszámok esetén, csak eredeti alkatrészt használjon, mert a gyártó által nem ellenőrzött és nem engedélyezett alkatrészek beláthatatlan károkhoz vezethetnek.

Minden karbantartási és tisztítási munka után:

- Helyezze újra üzembe az összes biztonsági berendezést és ellenőrizze azokat.
- Győződjön meg arról, hogy nem maradt semmilyen szerszám vagy hasonló tárgy a gépen, ill. a gépben.

A jelen fejezetben nem említett karbantartási vagy javítási munkákat csak szakember végezheti el.

7.1 A gyalukések ki- és beszerelése

i **Megjegyzés:**

A tompa gyalukésre az alábbi jelenségek utalnak:

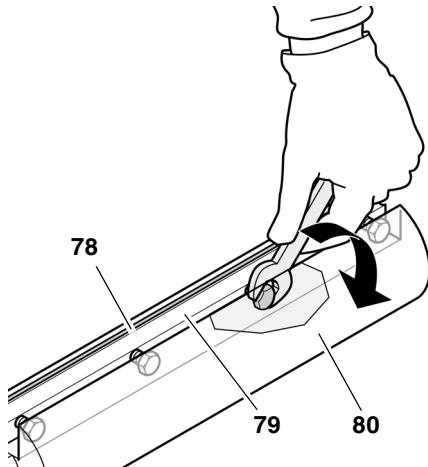
- lecsökkent gyalulási teljesítmény;
- megnövekedett visszacsapásveszély;
- a motor túlterhelése.

**Veszély!**

A gyalukés okozta vágási sérülés veszélye! A gyalukés cseréjekor viseljen védőkesztyűt.

A gyalukések kiszerezésekor:

1. Húzza ki a hálózati csatlakozót.
2. Vegye le az ütközőt.
3. Állítsa teljesen fel és kifelé a késtengely-takaróprofít.
4. Csavarja be teljesen a gyalukés leszorító léccén a négy hatlapú csavart (használjon kesztyűt!).



5. Vegye ki a gyalukés leszorító léccét (79) a gyalukéssel (78) a késtengelyből (80).
6. Tisztítsa meg a késtengelyt és a gyalukés leszorító léccét.

**Veszély!**

Ne használjon olyan tisztítószert (pl., a gyantamaradványok eltávolítására), amelyek megtámadhatják a könnyűfém-alkatrészeket; ez befolyásolhatja a könnyűfém-alkatrészek szerkezeti szilárdságát.

A gyalukés beszerelése:

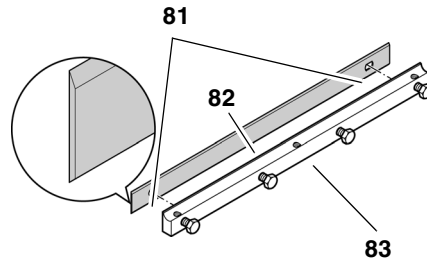
**Megjegyzés:**

Amennyiben mindkét oldalon élezett gyalukést használ, elegendő megfordítani a gyalukést, ha a másik oldal kellően éles.

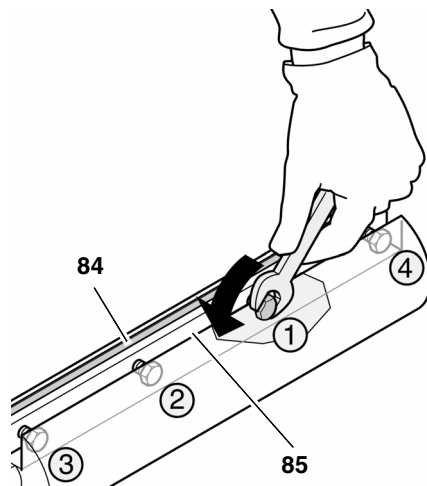
**Veszély!**

- **Kizárólag megfelelő gyalukészeket használjon (l. „Műszaki adatok”) – a nem megfelelő, hibásan szerelt, tompa vagy megrongálódott gyalukés elszabadulhat ill. nagyon megnövelheti a visszacsapás veszélyét.**

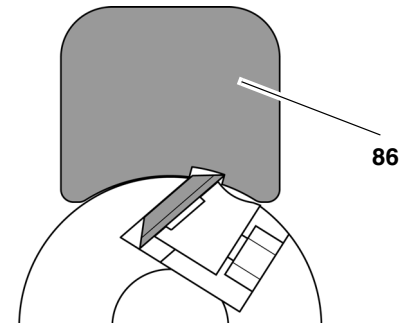
- **Ügyeljen arra, hogy mindig mindkét gyalukést cserélje ill. fordítsa meg.**
 - **A gyalukést csak eredeti alkatrészekkel szerelje fel.**
7. Az ábrának megfelelően tegye rá az éles gyalukést a gyalukést leszorító lécre.
A gyalukést leszorító léccsapjának bele kell illeszkednie a kés két furatába (81).



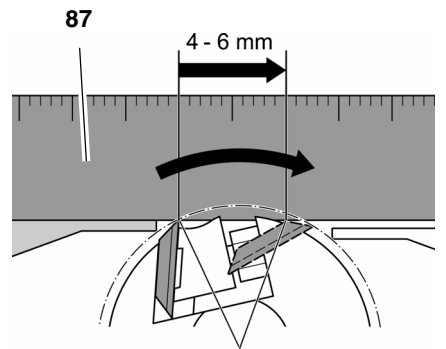
8. Tegye a gyalukést leszorító léccet (83) a gyalukéssel (82) a késtengelybe. Ügyeljen arra, hogy a kés ne csússzon le a gyalukést leszorító léccsapjáról.
9. A négy hatlapú csavart a gyalukést leszorító léccén csavarja ki annyira, hogy a gyalukést leszorító léccs (85) és a kés (84) még éppen a késhenger tengelye hosszában mozgatható legyen.



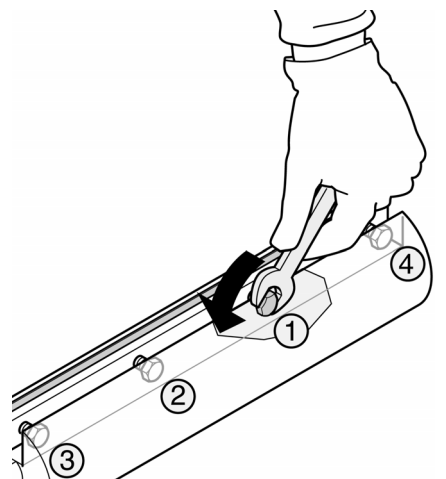
10. A kés túlnyúlását kétféle módon lehet ellenőrizni:
 - A gyalukést beállító idomszerrel (86) (ezt a balesetmegelőzési előírásoknak megfelelően a géppel együtt kell szállítani).
 - Tegye rá a gyalukést beállító idomszert az ábra szerint a késtengelyre. A késeknek annyira ki kell állniuk, hogy érintsék a beállító idomszert. Az ellenőrzést mindkét gyalukésen és a késtengely mindkét oldalán el kell végezni.



- Egy alumínium vonalzóval (87) (ez pontosabb, mint a beállító idomszerrel).
- Tegye az alumínium vonalzót az ábra szerint a kiadó asztalra és a késtengelyre.



- Forgassa tovább kézzel a késtengelyt egy teljes fordulattal a munkairánnyal szemben.
 - A gyalukés beállítása akkor megfelelő, ha a vonalzó a forgatás következtében 4 - 6 mm-t előreemegy. Az ellenőrzést a késtengely mindkét oldalán el kell végezni.
11. A kések kiállításának beállításához állítsa át a hernyócsavarokat a gyalukés leszorító léccében egy 3 mm-es imbuszkulccsal.
 12. A rögzítéshez csavarja ki teljesen a négy hatlapú csavart a gyalukés leszorító léccében. A gyalukést leszorító lécc feszülésének elkerülése érdekében a középső csavarral kell kezdeni, majd lépésben a peremhez közelebb lévő csavarokat kell meghúzni.



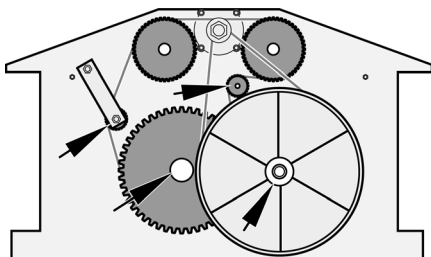


Veszély!

- Ne hosszabbítsa meg a szerszámot a csavar megszorításához.
 - A csavarokat ne a szerszámra mért ütésekkel húzza meg.
13. Vigye vissza kiindulási helyzetbe a késtengely-takaróprofil.
 14. Helyezze fel az ütközőt.

7.2 Az előtoló hajtómű karbantartása

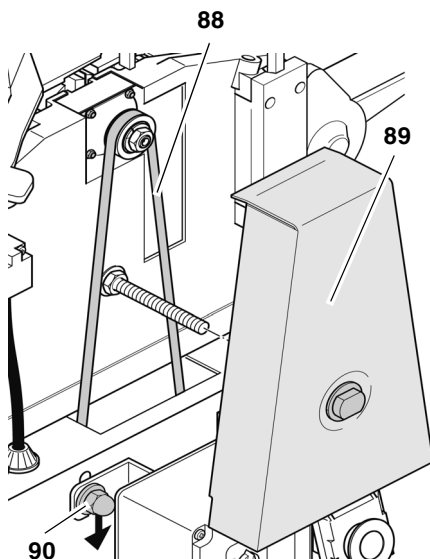
1. Húzza ki a hálózati csatlakozót.
2. Lazítsa meg a hajtóműház két anyacsavarját és vegye le a hajtóműházat.
3. Távolítsa el a faport és a forgácsokat a forgácselszívó berendezés vagy egy ecset segítségével.
4. Vékonyan fújja le karbantartó és ápoló spray-vel a tengelyek és a hengerek (nyilak) görgősláncát és csapágycsoportját (ne használjon olajat!).



5. Helyezze fel a hajtóműházat és csavarozza fel szorosan mindkét anyacsavarral.

7.3 A fő hajtósíj feszítése

1. Húzza ki a hálózati csatlakozót.
2. Vegye le a hajtósíjburkolat anyáját és vegye le a hajtósíjburkolatot (89).
3. A hüvelykujjával benyomva ellenőrizze a síj feszességét. A fő hajtósíj (88) közepén legfeljebb 10 mm-re lehet benyomható. Ha a fő hajtósíj feszességét újra kell állítani:
4. Lazítsa meg a motorrögzítés négy csavarját kb. egy fordulattal.



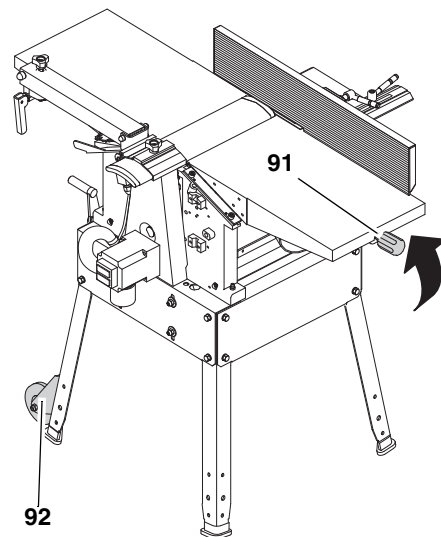
5. Nyomja le a motort a hajtósíj feszítéséhez.
6. Amikor a síjfeszítés megfelelő, húzza meg a motorrögzítés (90) csavarjait keresztben.
7. Szükség esetén távolítsa el a faport és a forgácsot a forgácselszívó berendezés vagy egy ecset segítségével.
8. Helyezze fel a hajtósíjburkolatot és húzza meg az anyacsavarral.

7.4 A gép tisztítása és ápolása

1. Húzza ki a hálózati csatlakozót.
2. Távolítsa el a faport és a forgácsot a forgácselszívó berendezés vagy egy ecset segítségével:
 - késtengelyről;
 - késtengely-takaróprofil magasságállító szerkezetéről;
 - a vastagoló asztal magasságállító szerkezetéről;
 - az előtoló hajtóműről.
3. Vékonyan fújja le az alkatrészeket karbantartó és ápoló spray-vel (ne használjon olajat!):
 - a vastagoló asztal magasságállító szerkezetéről;
 - késtengely-takaróprofil magasságállító szerkezetéről;
4. Kenje le vékonyan síkosító viasszal a felfogóasztalt, a kiadó asztalt és a vastagoló asztalt.

7.5 A gép szállítása

A gép egy ember által szállítható. Ehhez döntse meg a gépet a magasságállításon (91), míg a gép a szállító kerekeken (92) nem áll és gurítsa azt a szállító kerekeken.



7.6 A gép tárolása



Veszély!

1. Húzza ki a hálózati csatlakozót.
2. Tárolja úgy a gépet,
 - hogy azt ne tudja illetéktelen személy bekapcsolni és
 - senki ne sértse meg magát az álló gépen.



Vigyázat!

Ne tárolja a gépet védelem nélkül szabad ég alatt vagy nedves környezetben.

7.7 Karbantartási táblázat

Az itt ismertetett vizsgálatok és munkák a biztonságot szolgálják! Ha az említett alkatrészek meghibásodtak, a gép nem használható addig, míg ezeket a hibákat szakszerűen ki nem javították!

A munka megkezdése előtt	
Visszarcsapás- védő	Ellenőrizze: <ul style="list-style-type: none"> - a markolók mozgathatóságát (azoknak maguktól vissza kell esniük) - a markolócsúcsok állapotát (ne legyenek lekerekítve)
Gyalukés	Ellenőrizze: <ul style="list-style-type: none"> - a szoros illeszkedést - az élességet - az általános műszaki állapotot (ne legyenek csorbák, stb.)

A munka megkezdése előtt	
A gép belseje	Távolítsa el: <ul style="list-style-type: none"> – a forgácsot – a faport
Menetes orsók (magasságállítás)	
Forgácselszívó csanak (ha elszívás nélkül dolgozik)	
Kiadó henger	Ellenőrizze: <ul style="list-style-type: none"> – Sértetlen a bevonat? – Hibátlan a munkadarabok továbbítása?
Felfogó- és kiadó asztal	– Vigye fel a sikósító viaszt vékony rétegben.

Havonta egyszer (ha minden nap használja a gépet)	
Menetes orsók (magasságállítás)	Fújja be a vezetőelemeket karbantartó és ápoló spray-vel
Felfogó- és kiadó asztal	Ellenőrizze a beállítást és szükség esetén igazítsa ki
Csatlakozókábel	Ellenőrizze rongálódásra tekintettel, szükség esetén cseréltesse ki azt villamos szakemberrel.

8. Javítás



Elektromos szerszám javítását csak villamos szakember végezheti!

A javításra szoruló Metabo elektromos kéziszerszámokkal, kérjük, forduljon Metabo szakkereskedőjéhez. A címeiket a www.metabo.com honlapon találja.

A pótalkatrészek listája letölthető a www.metabo.com honlapról.

9. Környezetvédelem

A gép csomagolása 100%-ban újrahasznosítható.

A leselejtezett elektromos kéziszerszámok és azok tartozékai sok értékes nyersanyagot és műanyagot tartalmaznak, amelyek szintén újrahasznosíthatóak.

A használati útmutatót klórmentes fehérített papírra nyomtatták.

10. Problémák és üzemzavarok



Mielőtt megkezdene az üzemzavar megszüntetését:

1. Kapcsolja ki a gépet.
2. Várja meg, amíg teljesen leáll a gép.
3. Húzza ki a hálózati csatlakozót.



Vágási sérülés veszélye a forgó késtengely megérintésekor!

A gép nem szándékos beindulása súlyos sérülésekhez vezethet.



Röviddel a munkavégzés után a gyalukések forróak lehetnek – A hibaelhárítás előtt hagyja lehűlni a készüléket.



Minden hibaelhárítás után: Helyezze újra üzembe az összes biztonsági berendezést és ellenőrizze azokat.

A motor nem működik:

- Átmeneti feszültségkimaradás miatt bekapcsolt a feszültséghiány-kioldó.
 - Kapcsolja be újra.
- Nincs hálózati feszültség.
 - Ellenőrizze az összes kábelt, csatlakozódugót, csatlakozó aljzatot és biztosítékot.
- A motor túlmelegedett, pl. tompa a gyalukés, túl nagy a terhelés vagy forgácsdugulás következtében.
 - Szüntesse meg a túlmelegedést kiváltó okot, hagyja kb. tíz percig lehűlni a motort, majd kapcsolja be újra.
- A kiadó asztalon ill. az elszívó burán az érintkező csapszegek nem réteszelnek a érintkező kapcsolóban.
 - Szerelje fel megfelelően a kiadó asztalt ill. az elszívó burát. Szükség esetén szabályozza be újra az érintkező csapszegeket.
 - Vastagoló gyalulásnál: Ellenőrizze, hogy a forgácsbura beállító csavarját végállásig becsavarták-e és adott esetben javítson azon. Csak ilyenkor aktiválja az érintkező kapcsolót és kapcsolhatja be a gépet (lásd a 6.3 "Üzemeltetés vastagoló gyaluként" fejezetet).
 - Egyengető gyalulásnál: Ellenőrizze, hogy helyesen szerelték-e fel a forgácselszívó burát. Csak ilyenkor aktiválja az érintkező kapcsolót és kapcsolhatja be a

gépet (lásd a 6.1 "Üzemeltetés egyengető gyaluként" fejezetet).

Csökken a gép teljesítménye:

- Tompa a gyalukés.
 - Helyezzen be éles gyalukést.
- A fő hajtósíj megcsúszik.
 - Állítsa be a fő hajtósíj feszességét.

A megmunkált felület túl durva:

- Tompa a gyalukés.
 - Helyezzen be éles gyalukést.
- A gyalukések tele vannak forgácsal.
 - Távolítsa el a forgácsot.
- Még túl nedves a munkadarab.
 - Szárítsa meg a munkadarabot.

A megmunkált felület berepedezett:

- Tompa a gyalukés.
 - Helyezzen be éles gyalukést.
- A gyalukések tele vannak forgácsal.
 - Távolítsa el a forgácsot.
- A munkadarabot a növeíránnyal szemben munkálták meg.
 - Munkálja meg ellenkező irányból a munkadarabot.
- Túl sok anyagot gyalult le egyszerre.
 - Több munkamenetben kell megmunkálni a munkadarabot.

Túl kicsi a munkadarab előtolása (vastagoló gyalulás):

- Elgyantásodott a vastagoló asztal.
 - Tisztítsa meg a vastagoló asztalt és kenje le vékonyan síkosító viasszal.
- Nehezen járnak a kihordó hengerek.
 - Javítsa meg a kihordó hengereket.
- A fő hajtósíj megcsúszik.
 - Állítsa be a fő hajtósíj feszességét.

Beszorult a munkadarab (vastagoló gyalulás):

- Túl sok anyagot gyalult le egyszerre.
 - Több munkamenetben kell megmunkálni a munkadarabot.

11. Megrendelhető tartozékok

Különös feladatokhoz a szakkereskedőnél beszerezhető a következő tartozék – az ábrákat a jelen használati útmutató elején találhatja:

- A** Elszívó adapter egy forgácselszívó berendezésre való csatlakoztatáshoz
- B** Három görgős állvány a hosszú munkadarabok pontos vezetéséhez

- C** Gyalukés faanyagok gyalulásához (utáncsiszolható)
- D** Gyalukés faanyagok gyalulásához
- E** Gyalukés faanyagok gyalulásához (keményfém, utáncsiszolható)

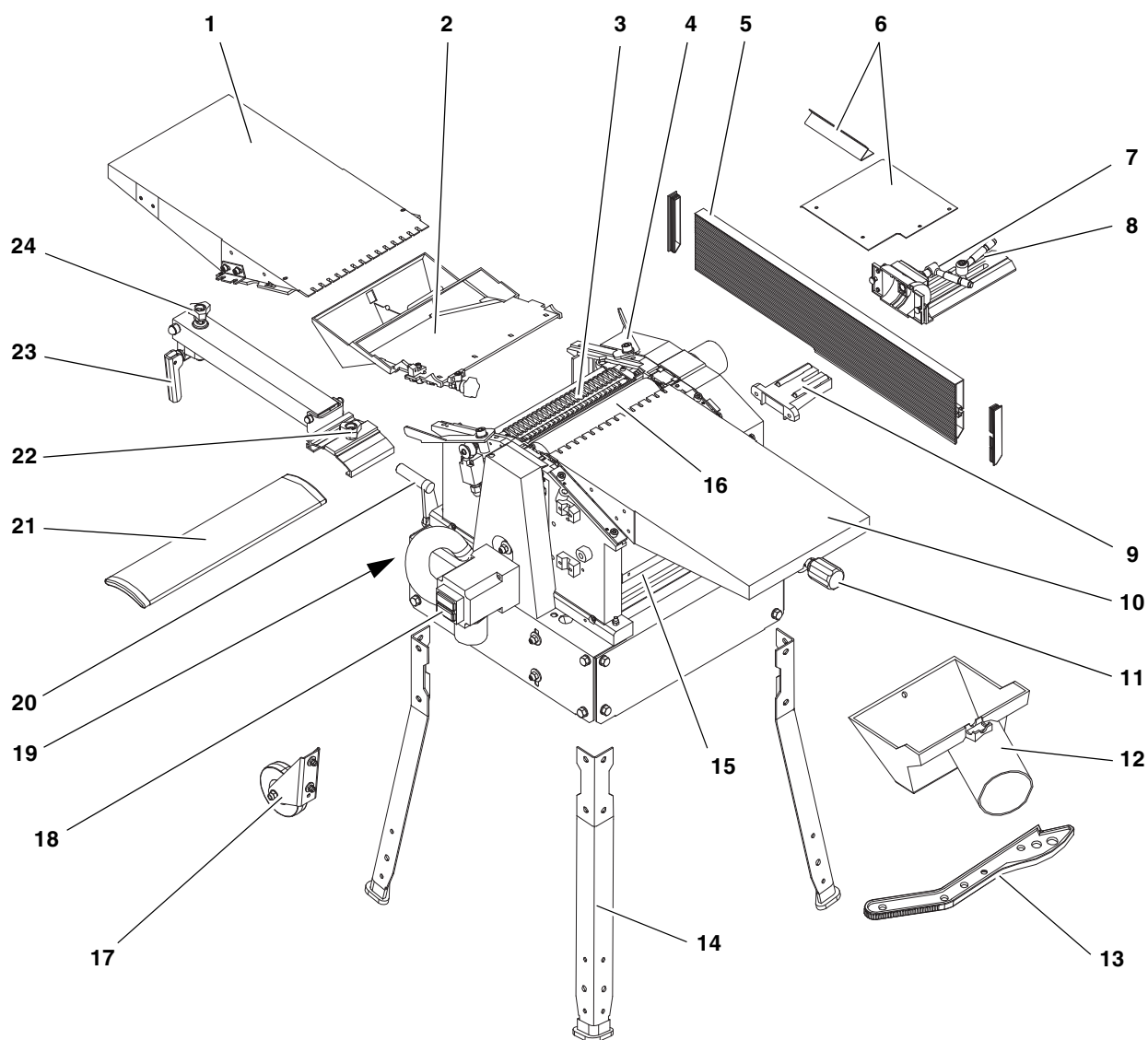
- F** Késlécátszerelő készlet a gyalukések átszereléséhez
- G** Gyalukés-beállító készülék a késtűlnyúlás problémamentes beállításához.
- H** Síkosító anyag WAXILIT a fadarab jó csúszásához a felfogó asztalon

- I** Karbantartó és ápoló spray a famaradékok eltávolításához és a fém felületek konzerválásához

12. Műszaki adatok

			HC 260 C WNB	HC 260 C DNB
Motor	50 Hz	W	2200	2800
Feszültség		V	230	400
Biztosíték		A	16	16
Alapjárat fordulatszám				
Motor		min ⁻¹	2700	2700
késtengely		min ⁻¹	6500	6500
Előtolás sebessége vastagoló gyalulásnál		m/min	5	5
A gyalukés méretei				
hosszúság		mm	260	260
szélesség		mm	18,6	18,6
vastagság		mm	1	1
A gép méretei				
mélység (beleértve a felfogó és a kiadó asztalt)		mm	1110	1110
szélesség		mm	575	575
magasság		mm	940	940
Készülék komplett, a csomagolással együtt		kg	76,0	76,0
A készülék üzemkész állapotban		kg	71,0	71,0
Zajkibocsátási értékek egyengető gyalulásnál az EN 61029- 1* szerint				
Kibocsátási hangnyomásszint L _{PA} (terhelés mellett)		dB (A)	84,1	84,1
Hangnyomásszint L _{WA} (terhelés mellett)		dB (A)	91,3	91,3
Mérési bizonytalanság K _{WA}		dB (A)	3	3
Zajkibocsátási értékek vastagoló gyalulásnál az EN 61029-1* szerint				
Kibocsátási hangnyomásszint L _{PA} (terhelés mellett)		dB (A)	87,6	87,6
Hangnyomásszint L _{WA} (terhelés mellett)		dB (A)	94,1	94,1
Mérési bizonytalanság K _{WA}		dB (A)	3	3
A munkadarab méretei				
max. szélesség		mm	260	260
max. magasság (vastagoló gyalulás)		mm	160	160
* A megadott értékek a kibocsátásra vonatkoznak és nem jelentenek egyben biztonságos munkahelyi értékeket is. Ugyan az emissziós és immissziós szintek korrelálnak, ebből nem lehet megbízhatóan levezetni, van-e szükség további óvintézkedésekre vagy sem. Azok a tényezők, amelyek a munkahelyen előforduló tényleges immissziós szintet befolyásolják, magukban foglalják a munkaterület sajátosságait és más egyéb zajforrásokat, azaz a gépek és más szomszédos munkafolyamatok számát. A megengedett munkahelyi értékek is változhatnak országról országra. Ezen információk segítségével a felhasználónak képesnek kell lennie a veszélyeztetés és a kockázat mértékének jobb felbecsülésére.				

1. Строгальный станок в сборе



- | | | | | | |
|----|---|----|---|----|--|
| 1 | Стол сдачи | 11 | Регулятор высоты стола приема | 22 | Регулятор бокового смещения крышки ножевого вала |
| 2 | Кожух устройства для выбрасывания стружки | 12 | Кожух отвода стружки | 23 | Зажимной рычаг |
| 3 | Защита от отдачи | 13 | Толкатель | 24 | Регулятор высоты крышки ножевого вала |
| 4 | Стопорный рычаг стола сдачи | 14 | Ножки | | |
| 5 | Упор | 15 | Строгальный стол | | |
| 6 | Крышка | 16 | Ножевой вал | | |
| 7 | Зажимной рычаг регулировки наклона упора | 17 | Транспортировочные колеса | | |
| 8 | Зажимной рычаг бокового смещения упора | 18 | Выключатель (вкл./выкл.) | | |
| 9 | Упорная опора | 19 | Винт для хранения толкателя при неиспользовании | | |
| 10 | Стол приема | 20 | Регулятор высоты строгального стола | | |
| | | 21 | Крышка ножевого вала | | |

Поставляемая оснастка:

Гаечный ключ 10 мм

Торцовый шестигранный ключ 3 мм

Шаблон для настройки ножа строгального станка

Оглавление

1. **Обзор строгального станка**
2. **Прочсть в первую очередь!**
3. **Техника безопасности**
 - 3.1 Использование по назначению
 - 3.2 Общие указания по технике безопасности
 - 3.3 Символы на устройстве
 - 3.4 Предохранительные устройства
4. **Органы управления**
5. **Монтаж**
 - 5.1 Удаление транспортной защиты
 - 5.2 Монтаж ножек
 - 5.3 Монтаж стола приема
 - 5.4 Монтаж строгального стола
 - 5.5 Монтаж кожуха устройства для выбрасывания стружки
 - 5.6 Монтаж упора
 - 5.7 Подключение к сети
6. **Управление**
 - 6.1 Эксплуатация в качестве фуговального станка
 - 6.2 Фугование изделий
 - 6.3 Эксплуатация в качестве рейсмусового станка
 - 6.4 Рейсмусование изделий
7. **Техническое обслуживание и уход**
 - 7.1 Установка и демонтаж строгальных ножей
 - 7.2 Техобслуживание механизма подачи
 - 7.3 Натяжение главного ремня привода
 - 7.4 Очистка станка и уход за ним
 - 7.5 Транспортировка станка
 - 7.6 Хранение станка
 - 7.7 Таблица техобслуживания
8. **Ремонт**
9. **Защита окружающей среды**
10. **Проблемы и неисправности**
11. **Поставляемые принадлежности**
12. **Технические характеристики**

2. Прочсть в первую очередь!

Данное руководство составлено таким образом, чтобы пользователь мог быстро и безопасно работать с устройством. Ниже приводятся краткие указания по правильному использованию руководства:

- Перед вводом устройства в эксплуатацию полностью прочсть руководство по эксплуатации. Обратите особое внимание на указания по технике безопасности.
- Данное руководство по эксплуатации рассчитано на людей с базовыми техническими знаниями, необходимыми для работы с устройствами, подобными тем, которые описываются в данном руководстве. Если у вас отсутствует опыт работы с такими инструментами, вы должны сначала воспользоваться помощью опытных специалистов.
- Сохраняйте все документы, прилагаемые к устройству, чтобы при необходимости иметь возможность получить нужную информацию. Сохраняйте квитанцию о покупке для предоставления в гарантийных случаях.
- В случае сдачи в аренду или продажи устройства необходимо передавать вместе с ним всю прилагаемую документацию.
- Производитель не несет ответственность за повреждения, возникшие в результате несоблюдения данного руководства по эксплуатации.

Информация обозначена в данном руководстве по эксплуатации следующим образом:



Опасность!
Предупреждение об опасности травмы или о вреде для окружающей среды.



Опасность получения травм от удара электрическим током!
Предупреждение об опасности травмы при работе с электрооборудованием.



Опасность затягивания!
Предупреждение об опасности травмы вследствие захвата частей тела или одежды.



Внимание!
Предупреждение о возможном материальном ущербе.



Указание:
Дополнительная информация.

- Цифры на рисунках (1, 2, 3 и т.д.) – обозначают отдельные части;

- пронумерованы по порядку;
- относятся к соответствующим цифрам в скобках (1), (2), (3) и т.д. в расположенном рядом тексте.
- Инструкции к действиям, которые должны выполняться в определенной последовательности, пронумерованы.
- Инструкции к действиям, для которых последовательность выполнения не важна, отмечены знаком «точка».
- Списки отмечены знаком «тире».

3. Техника безопасности**3.1 Использование по назначению**

Станок предназначен для фугования и рейсмусования массивной древесины. Необходимо учитывать допустимые габариты заготовок (см. «Технические характеристики»).

Запрещается использовать инструмент для проведения следующих работ:

- посадочные работы (т.е. любая обработка, которая не производится по всей длине заготовки),
- строгание углублений, стержней или пазов,
- строгание сильно изогнутой древесины, при недостаточном контакте с зажимным и центральным столом.

Любое использование не по назначению является недопустимым. Использование не по назначению, изменения устройства или использование деталей, которые не были проверены или одобрены производителем, могут повлечь за собой непредвиденный материальный ущерб!

3.2 Общие указания по технике безопасности

Строгальный станок - это опасный инструмент, который при невнимательности может стать причиной тяжелых травм.



Внимание!

Чтобы не допустить поражения электрическим током, травм и ожогов при эксплуатации электроинструмента необходимо соблюдать приводимые здесь основные правила техники безопасности.

- Чтобы исключить возникновение опасности для людей или материального ущерба, при использовании данного устройства соблюдайте следующие указания по технике безопасности.

- Также следует соблюдать специальные указания по технике безопасности, изложенные в соответствующих главах.
- При работе со строгальным станком соблюдайте соответствующие законодательные директивы или предписания по предотвращению несчастных случаев.



Общие опасности!

- Следите за чистотой и порядком на своем рабочем месте — беспорядок на рабочем месте может привести к несчастным случаям.
- Будьте внимательны! Сосредоточьтесь на выполняемой операции. Подходите к работе осмысленно. Если вас что-либо отвлекает, прекратите работу с инструментом!
- Не используйте инструмент, находясь под действием алкоголя, наркотиков или медикаментов.
- Учитывайте воздействия окружающей среды. Обеспечьте хорошее освещение рабочего места.
- Не работайте в неудобных позах. Постоянно сохраняйте устойчивое положение и равновесие.
- При обработке длинных заготовок используйте подходящие опоры, чтобы подпереть заготовку. Установите подходящую высоту опор для заготовок.
- Не используйте данное устройство вблизи горючих жидкостей или газов.
- Этот инструмент может использоваться только теми лицами, которые прошли инструктаж по безопасному обращению со строгальными станками и ознакомлены с возможными опасностями, которые могут возникнуть в ходе работы с ними.
Лицам младше 18 лет разрешается использовать этот инструмент только в рамках профессионального обучения и под надзором мастера производственного обучения.
- Не допускайте посторонних, особенно детей, в опасную зону. Не разрешайте посторонним лицам прикасаться к инструменту или его сетевому кабелю во время эксплуатации.
- Не допускайте перегрузки инструмента — используйте его только в том диапазоне мощности, который указан в технических характеристиках.

- Не проводите строгальные работы глубиной более 1/8" (3 мм).
- Выключайте инструмент, если он не используется.



Опасность, обусловленная использованием электрооборудования!

- Не оставляйте инструмент под дождем.
Не используйте инструмент во влажных и сырых помещениях.
- Во время работы старайтесь не прикасаться частями тела к заземленным конструкциям/элементам конструкций (например, к батареям отопления, трубам, электроплитам, холодильникам).
- Используйте сетевой кабель только по назначению.
- Регулярно проверяйте сетевой кабель инструмента. Для замены поврежденного кабеля привлекайте опытного специалиста-электрика.
- Регулярно проверяйте удлинительные кабели и при наличии повреждений заменяйте их.
- При работах вне помещений используйте только разрешенные к эксплуатации удлинительные кабели с соответствующей маркировкой.
- Перед проведением работ по техобслуживанию убедитесь в том, что устройство отсоединено от электросети.



При соприкосновении с вращающимся ножевым валом существует опасность резаной травмы!

- Всегда соблюдайте безопасное расстояние от ножевого вала.
 - При необходимости используйте подходящие приспособления для подачи заготовок.
 - Во время работы соблюдайте безопасное расстояние от приводимых в движение деталей.
 - Во время работы не допускайте попадания рук в установку по удалению стружки или под крышку ножевого вала.
- Во избежание непреднамеренного запуска устройства всегда выключайте его:
 - после перерыва в электроснабжении,
 - перед тем как вынуть или вставить сетевой штекер.
- Не эксплуатируйте данное устройство без смонтированных защитных приспособлений.

- Перед удалением из рабочей зоны частей, которые, возможно, были зажаты в устройстве, а также малых отрезков заготовки, остатков древесины и т.д. дождитесь остановки ножевого вала.



Опасность резаной травмы существует и при остановленном ножевом вале!

- При замене строгальных ножей надевайте защитные перчатки.
- Храните ножи строгального станка так, чтобы полностью исключить вероятность травмы людей.



Опасность затягивания!

- Следите за тем, чтобы во время работы вместе с заготовкой в станок не были затянуты части тела. Не следует носить галстуки, перчатки и не используйте одежду с длинными рукавами. Если у вас длинные волосы, используйте сетку для волос.
- Категорически запрещается строгать заготовки, на которых находятся
 - тросы,
 - шнуры,
 - ленты,
 - кабели или
 - проволока и аналогичные материалы.



Опасность вследствие отдачи заготовок (заготовка захватывается ножевым валом и может ударить оператора при вращении)!

- Работайте только с правильно отрегулированной защитой от отдачи.
- Всегда используйте только остро заточенные ножи строгального станка. Тупые ножи могут застревать в поверхности заготовки.
- Не допускайте перекоса заготовки.
- В случае сомнений осмотрите заготовки на наличие в них посторонних предметов (например, гвоздей или шурупов).
- Никогда не строгайте несколько заготовок одновременно. Опасность несчастного случая при неконтролируемом захвате отдельных предметов ножевым валом.
- Удалите малые отрезки заготовок, остатки древесины и т.д. из рабочей зоны – для этого ножевой вал должен быть остановлен, а сетевой штекер вынут.

- Перед включением инструмента (например, после завершения технических работ) убедитесь в том, что внутри него не осталось никаких монтажных инструментов или иных отдельных деталей.

⚠ Опасность вследствие недостаточного оснащения средствами индивидуальной защиты!

- Используйте защитные наушники.
- Работайте в защитных очках.
- Используйте пылезащитный респиратор.
- Работайте в специальной одежде.
- При работе на открытом воздухе рекомендуется надевать обувь с нескользящей подошвой.

⚠ Опасность, обусловленная образованием древесной пыли!

- Некоторые виды древесной пыли (например, древесины дуба, бука и ясеня) при вдыхании могут приводить к раковым заболеваниям. По возможности работайте с использованием установки удаления стружки. Установка удаления стружки должна соответствовать параметрам, указанным в технических характеристиках.
- Убедитесь в том, что во время работы в воздух попадает минимальное количество древесной пыли:
 - удаляйте скопления древесной пыли в рабочей зоне (не сдувайте!);
 - устраняйте места негерметичности в установке удаления стружки;
 - обеспечьте хорошую вентиляцию рабочей зоны.

⚠ Опасность вследствие технических изменений или использования деталей, не проверенных и не разрешенных производителем!

- Монтируйте это устройство в точном соответствии с данным руководством.
- Используйте только разрешенные изготовителем детали. Это в первую очередь относится к предохранительным устройствам (номер заказа см. в перечне запчастей).
- Не переделывайте детали.

⚠ Опасность, обусловленная дефектами устройства!

- Тщательно ухаживайте за устройством, а также за принадлежно-

стями. Необходимо соблюдать предписания по техническому обслуживанию.

- Перед каждым использованием устройства проверьте его на возможность повреждений: Перед каждым применением устройства тщательно проверяйте исправность и работоспособность предохранительных устройств и защитных приспособлений, а также легко повреждаемых деталей. Проверьте, исправно ли работают подвижные детали, не зажаты ли они. Все детали следует правильно монтировать и выполнить все условия по обеспечению безупречной работы инструмента.
- Никогда не используйте устройство, если кабель подключения поврежден. Существует опасность удара электрическим током. Немедленно пригласите специалиста-электрика для замены сетевого кабеля.
- Поврежденные защитные устройства или детали подлежат ремонту или замене в специализированной мастерской. Замену поврежденных выключателей осуществляйте через сервисную мастерскую. Не используйте этот инструмент в случае неисправности его выключателя.
- Не допускайте попадания масла и консистентных смазок на рукоятки немедленно очищайте их.

⚠ Опасность вследствие блокирования заготовок или их частей!

В случае блокировки:

1. Выключить устройство.
2. Извлечь сетевой штекер.
3. Надеть защитные перчатки.
4. Устранить причину блокировки с помощью подходящего инструмента.

3.3 Символы на устройстве

⚠ Опасность!

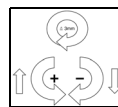
Несоблюдение следующих предупреждений может привести к тяжелым травмам или материальному ущербу.



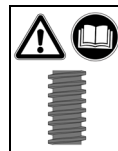
Прочсть руководство по эксплуатации.



Всегда соблюдайте безопасное расстояние от ножевого вала. Во время работы соблюдайте безопасное расстояние от приводимых в движение деталей.

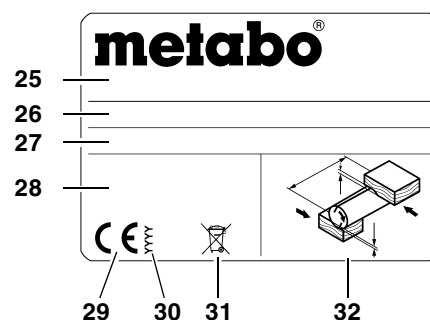


Регулятор высоты строгального стола.



Следовать главе 7.4 «Очистка станка и уход за ним!»

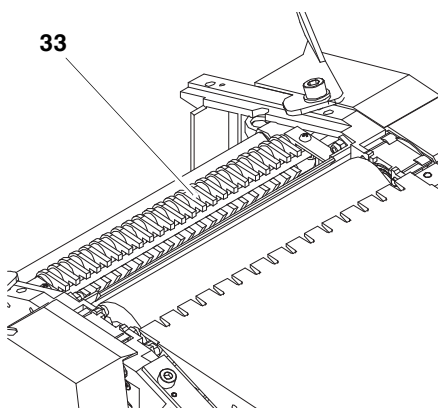
Данные на заводской табличке:



- 25 Производитель
- 26 Серийный номер
- 27 Наименование устройства
- 28 Данные двигателя (см. также «Технические характеристики»)
- 29 Маркировка CE — данное устройство соответствует требованиям директив ЕС согласно Декларации соответствия
- 30 Год изготовления
- 31 Символ утилизации — утилизация устройства возможна через фирму производителя.
- 32 Допустимые габариты заготовки

3.4 Предохранительные устройства

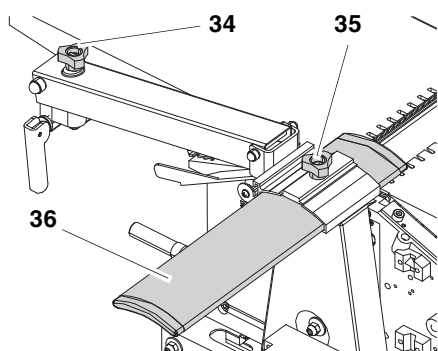
Защита от отдачи



Защита от отдачи (33) препятствует отбросу заготовки вращающимся ножевым валом назад на оператора.

- Все захваты защиты от отдачи должны располагаться под острым углом к нижней кромке.
- Все захваты защиты от отдачи должны самостоятельно возвращаться в исходное положение (вниз).

Крышка ножевого вала

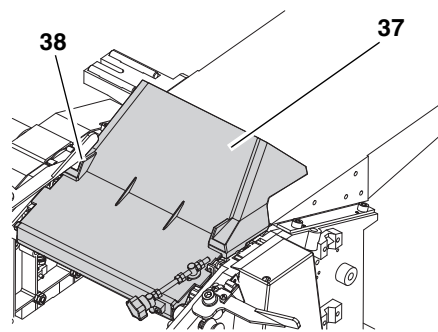


Крышка ножевого вала (36) препятствует прикосновению к вращающемуся ножевому валу сверху при проведении фуговальных работ.

- После того как зажимной винт отпущен, (35) крышку ножевого вала можно подогнать к ширине заготовки.
- После того как винт настройки по высоте отпущен, (34) крышку ножевого вала можно подогнать к высоте заготовки. Крышку ножевого вала можно переставлять по высоте для эксплуатации в качестве фуговального станка между 0 и 85 мм.

Для эффективной защиты крышка ножевого вала всегда должна быть подогнана по размеру изделия. Направляющие заготовку ладони движутся от крышки ножевого вала.

Кожух устройства для выбрасывания стружки



При проведении рейсмусования кожух устройства для выбрасывания стружки (37) выступает в роли дополнительной крышки ножевого вала.

Для этого кожух устройства для выбрасывания стружки (37) откидывается вверх, а регулировочный винт (38) поворачивается против часовой стрелки до упора (кожух устройства для выбрасывания стружки зафиксирован).

4. Органы управления

Выключатель (вкл./выкл.)

- Включение = нажать на зеленый выключатель.
- Выключение = нажать на красный выключатель.

Реле нулевого напряжения

При отключении напряжения срабатывает реле нулевого напряжения. Это исключает самостоятельный запуск устройства при возобновлении энергоснабжения. Для повторного включения заново нажмите на выключатель включения.

Защита от перегрузки

Строгальный станок снабжен встроенной защитой от перегрузки. Она отключает устройство, если двигатель нагрелся слишком сильно. Чтобы после этого включить станок:

1. дать двигателю остыть (примерно десять минут);
2. нажать на зеленый выключатель.

Регулятор высоты строгального стола (эксплуатация в качестве рейсмусового станка)

С помощью регулятора высоты строгального стола производится установка толщины обработки (= толщина заготовки после обработки) в случае эксплуатации в качестве рейсмусового станка.

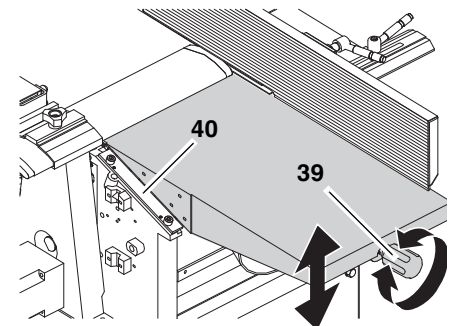
- Один оборот рычага изменяет высоту строгального стола на 3 мм.
- За проход можно снять максимум 3 мм.

- Возможна обработка заготовок максимальной толщиной до 160 мм.

Регулятор высоты строгального приема (эксплуатация в качестве фуговального станка)

Регулятор высоты (39) стола приема устанавливает, сколько материала будет снято при работе в качестве фуговального станка.

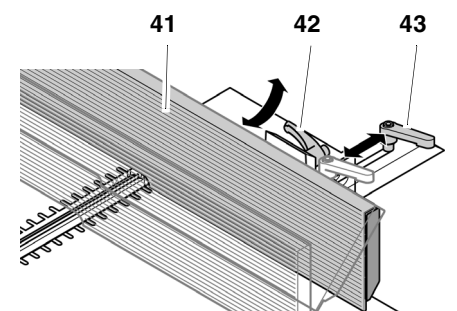
- Деление шкалы рядом со столом приема (40) соответствует 1 мм снятия стружки.
- За проход можно снять максимум 3 мм.



Упорный профиль

Упорный профиль (41) служит для бокового направления заготовок при фуговании.

- После того как зажимной рычаг (43) отпущен, упорный профиль можно подогнать к ширине заготовки.
- После того как зажимной рычаг (42) отпущен, упорный профиль может быть откинут максимум на 45°.



5. Монтаж



Опасность!
Переделка станка или использование деталей, не проверенных и не разрешенных изготовителем, могут привести к непредвиденному ущербу в ходе эксплуатации!

- Монтаж станка производится в точном соответствии с данным руководством.
- Используйте только те детали, которые входят в комплект поставки.

- Не переделывайте детали.

Необходимые инструменты

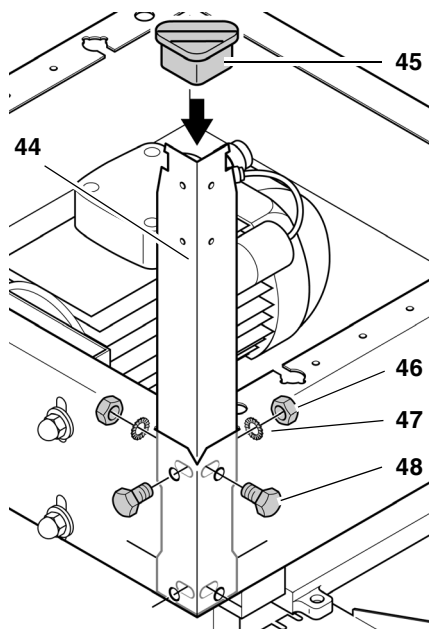
- Гаечный ключ 10 мм
- Гаечный ключ 13 мм
- Отвертка с крестообразным шлицем
- Уголок на 45° и 90°
- Торцовые шестигранные ключи (различных размеров)

5.1 Удаление транспортной защиты

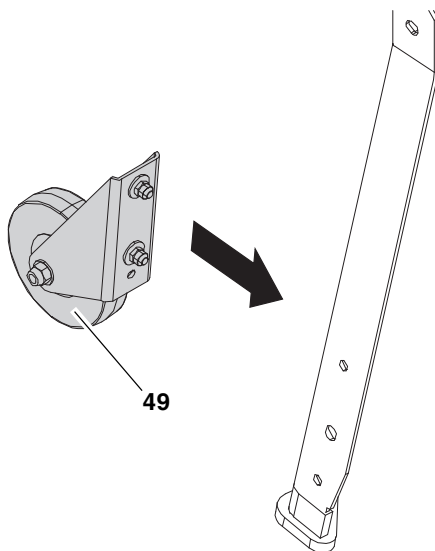
- Удалить защитную пленку со строгального стола.

5.2 Установка ножек

1. С помощью другого человека перевернуть станок и уложить на подходящую подложку.

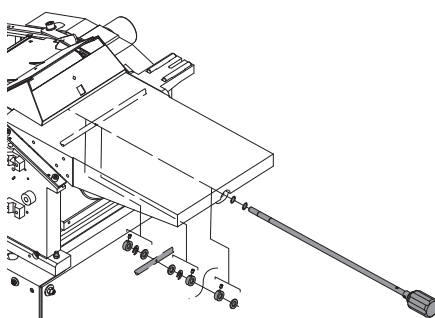
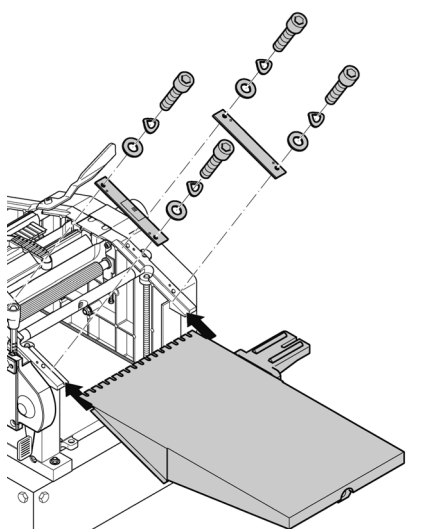


2. Установка четырех ножек (44) с внутренней стороны в углы станка:
 - вставить снаружи винты с шестигранной головкой (48);
 - надеть изнутри шайбы (47) и
 - навернуть и прочно затянуть шестигранные гайки (46).
3. Надеть на ножки резиновые ножки (45).

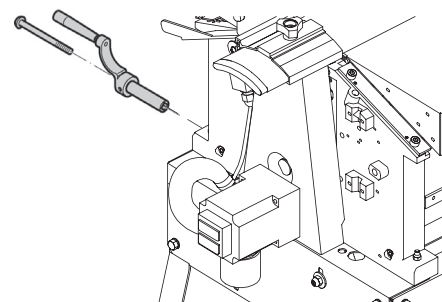


4. С помощью шестигранных винтов, шайб и шестигранных гаек установить на ножки оба транспортных колеса (49) со стороны стола сдачи.

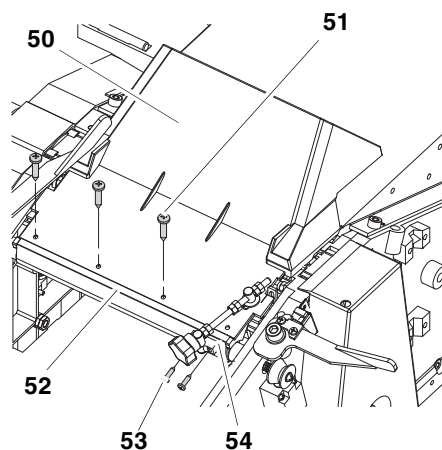
5.3 Установка стола приема



5.4 Установка регулятора высоты строгального стола



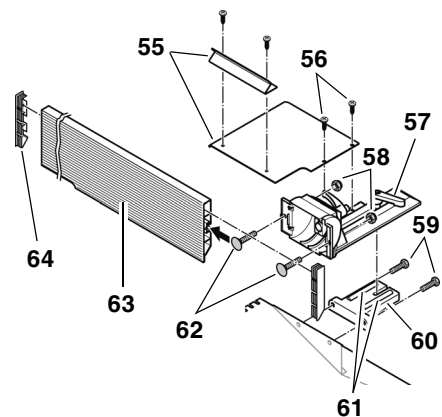
5.5 Установка кожуха устройства для выбрасывания стружки



- Прикрепить кожух устройства для выбрасывания стружки (50) четырьмя саморезами (51) к профилю крепления (52).
- Прикрепить держатель регулировочного винта (54) двумя саморезами (53) к профилю крепления (52).

5.6 Установка упора

1. Удалить держатель упора (60) с упорной опоры (57). Необходимо следить за тем, чтобы оба направляющих штифта (61) в держателе упора не потерялись.
2. Прикрепить держатель упора (60) двумя шестигранными винтами (59) к столу приема.



3. Закрепить упорную опору на держателе упора.
4. Вставить два крепежных винта (62) в профиль упора (63) и затянуть две самостопорящиеся гайки (58) опоре упора.
5. На оба конца профиля упора установить пластмассовые заглушки (64).
6. Резьбовыми соединениями друг с другом соединить крышки и привинтить их (55) двумя винтами с крестообразным шлицем (56) к упорной опоре.
7. Точно выровнять упорный профиль, изменяя положение юстирующих винтов на 45° и 90°.

5.7 Подключение к сети



Опасность!

Электрическое напряжение. Машину разрешается эксплуатировать только в сухих помещениях. Подключайте станок только к тому источнику питания, который отвечает следующим требованиям (см. также «Технические характеристики»):

- защита инструмента осуществляется с помощью автомата защиты от тока утечки макс. 30 мА;
- розетки надлежащим образом установлены, заземлены и проверены;
- розетки трехфазного тока снабжены нейтральным проводом;
- при использовании установки для удаления опилок она тоже должна быть достаточным образом заземлена;

Сетевой кабель необходимо прокладывать таким образом, чтобы он не мешал и не был поврежден в ходе эксплуатации.

Следует предохранять сетевой кабель от нагрева, воздействия агрессивных жидкостей и контакта с острыми кромками.

Удлинительный кабель должен иметь достаточное поперечное сечение.

При отсоединении сетевой вилки от розетки электросети не тяните за кабель.



Проверить направление вращения! (только при исполнении с двигателем трехфазного тока):

В зависимости от распределения фаз ножевой вал может вращаться в неправильном направлении. Это

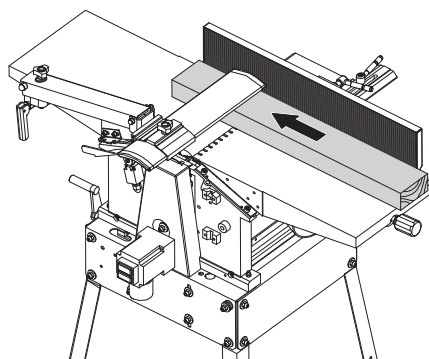
может привести к повреждению станка и заготовки. Поэтому перед каждым новым подключением проверьте направление вращения.

При неправильном направлении вращения электрик должен поменять фазы на подводе или на сетевом подключении.

6. Управление

Строгальный станок НС 260 можно использовать и как фуговальный, и как рейсмусовый станок.

6.1 Эксплуатация в качестве фуговального станка



Указание:

Фугование служит для проведения выравнивающих строгальных работ на неровных поверхностях (= фугование), например, для очистки кромок бруса.

- Заготовка лежит сверху на столе приема.
- Заготовка обрабатывается с нижней стороны.
- Направление подачи заготовки в обратном направлении по сравнению с рейсмусованием.

Габариты заготовки

Длина	Ширина	Высота
если менее 250 мм, использовать челночную коробку (вспомогательное устройство подачи)	макс. 260 мм	мин. 5 мм
если более 1500 мм, работать с дополнительной опорой заготовки или с помощником		

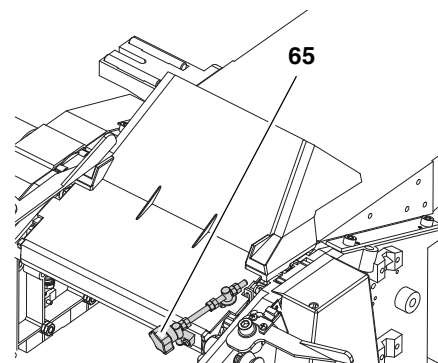
Подготовка



Опасность!

Перед проведением всех работ на станке извлечь сетевой штекер!

1. Повернуть регулировочный винт (65) по часовой стрелке до упора.

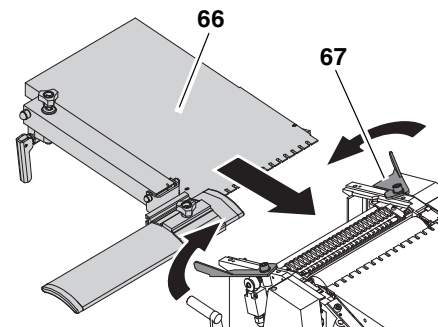


2. Откинуть кожух устройства для выбрасывания стружки вниз.
3. Переставить левый и правый стопорный рычаг в наружное положение.
4. Установить стол сдачи (66) – оба штифта на корпусе станка должны зайти в нижние шлицы направляющей стола сдачи.

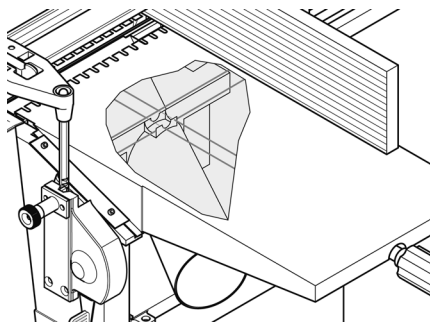


Указание:

Штифты должны активировать концевой выключатель. Устройство можно включать только после этого.



5. Зафиксировать стол сдачи (66) с помощью двух стопорных рычагов (67).
6. Поворотом регулятора высоты установить стол сдачи на 2,0-2,5 мм.
7. Рукояткой установить строгальный стол на высоту 120 мм.
8. Провести кожух отвода стружки (это не кожух устройства для выбрасывания стружки из шага 1) со стороны приема под столом приема в станок. Следить за правильностью положения кожуха отвода стружки:
 - вытяжной патрубок должен быть обращен наружу.
 - Передвинуть кожух отвода стружки, пока точка пересечения вала и оси под столом приема (стрелка) не будет находиться точно над подходящим для него фиксатором кожуха отвода стружки.



9. Для фиксации кожуха отвода стружки осторожно повернуть строгальный стол вверх.
10. Подсоединить вытяжной патрубок кожуха отвода стружки к соответствующей вытяжной установке.
11. Закрывать ножевой вал крышкой ножевого вала.

i Указание:

Кожух отвода стружки должен быть установлен. Для включения станка кожух отвода стружки должен закрыть ножевой вал снизу и активировать концевой выключатель.

! Опасность!

Некоторые виды древесной пыли (например, древесины дуба, бука и ясеня) при вдыхании могут вызывать раковые заболевания. Поэтому при выполнении работ внутри закрытых помещений обязательно используйте подходящую установку для удаления опилок,

- соответствующую диаметру вытяжного патрубка (100 мм);
- Расход воздуха $\geq 550 \text{ м}^3/\text{ч}$;
- Пониженное давление на вытяжном патрубке строгального станка $\geq 740 \text{ Па}$;
- Скорость воздушного потока на вытяжном патрубке строгального станка $\geq 20 \text{ м/с}$.

***** Внимание!

Эксплуатация станка без использования установки для удаления стружки разрешается только:

- на открытом воздухе;
- если образуется незначительное количество стружки (на узких заготовках и при незначительной толщине обработки);
- с использованием пылезащитного респиратора.

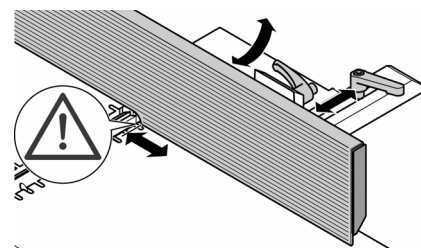
6.2 Фугование изделий

! Опасность!

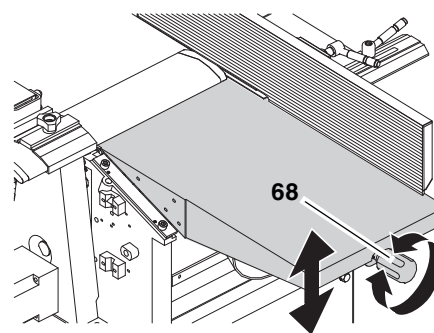
- Открытый работающий ножевой вал может стать причиной тяжелых травм! Поэтому закройте крышкой ножевого вала ту часть ножевого вала, которая не закрывается заготовкой. Для этого следует точно подогнать крышку ножевого вала по габаритам заготовки.
- Проверить работоспособность крышки ножевого вала. Для этого нажмите на крышку ножевого вала вниз и отпустите ее. После этого крышка ножевого вала должна самостоятельно вернуться в установленное положение. С неисправной крышкой ножевого вала эксплуатировать устройство нельзя.
- При направлении заготовки ни в каком случае не допускайте попадания ладоней под крышку ножевого вала!
- При фуговании небольших заготовок, которые нельзя перемещать с соблюдением достаточного безопасного расстояния до ножевого вала, используйте вспомогательное устройство подачи (челночную коробку).
- Для обеспечения надежного бокового направления заготовки при фуговании узкой стороны следует использовать упор. Если необходимо отфуговать тонкую или узкую заготовку для обеспечения достаточного расстояния от ладоней до ножевого вала следует использовать вспомогательный упор.
- Для защиты заготовки от отдачи в направлении против подачи при проведении посадочных работ за заготовкой следует ставить упорный брусок.
- Чтобы большие заготовки не потеряли равновесие, используйте опору для заготовки (например, стойки с роликами).
- Возврат заготовки не должен осуществляться над работающим ножевым валом!
- В зависимости от потребности используйте: устройство для удаления стружки, (принадлежности); воск для скольжения, что обеспечит легкость скольжения

заготовки по столам приема и сдачи.

1. Примите правильное рабочее положение:
 - со стороны выключателя;
 - лицом к прибору.
2. Установить упор, как требуется.



3. Установить толщину обработки с помощью винта с крестообразным захватом (68) на столе приема.



i Указание:

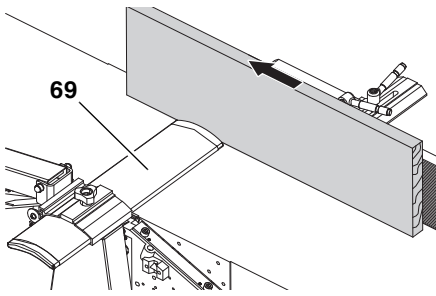
За один проход станок может снять максимум 3 мм. Однако этот предел можно использовать только:

- с использованием очень острых строгальных ножей;
- на мягкой древесине;
- если не используется максимальная ширина заготовки.

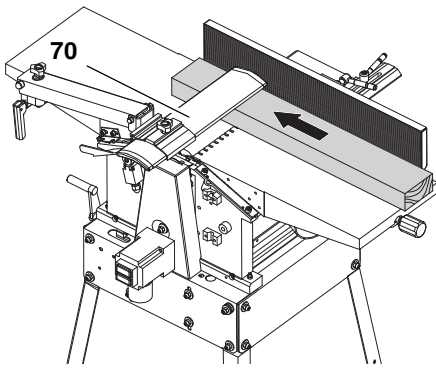
В ином случае существует опасность перегрузки устройства.

Лучше всего обрабатывать заготовку в несколько проходов, пока не будет достигнута требуемая толщина.

4. Уложить заготовку на упор (при необходимости использовать вспомогательный упор).
5. Подгонка крышки ножевого вала
 - для фугования узких сторон (обрезка кромок): сдвинуть крышку ножевого вала (69) сбоку к заготовке.

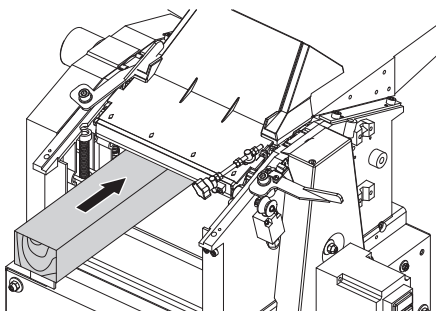


– Фугование широких сторон: опустить крышку ножевого вала (70) сверху на заготовку.



6. Включить двигатель.
7. Передвинуть заготовку прямо по столу приема. При этом пальцы держать сомкнутыми, а заготовку направлять плоской ладонью. На заготовку нажимать только в зоне стола приема.
8. Если дальнейшая работа не предполагается, станок следует выключить.

6.3 Эксплуатация в качестве рейсмусового станка



i Указание:

Рейсмусование служит для того, чтобы сделать уже ровно оструганную поверхность тоньше.

- Через строгальный станок заготовку следует направлять прямо.
- Ровно оструганная поверхность лежит на строгальном столе.
- Заготовка обрабатывается с верхней стороны.
- Направление подачи заготовки в обратном направлении, как при фуговании.

Габариты заготовки

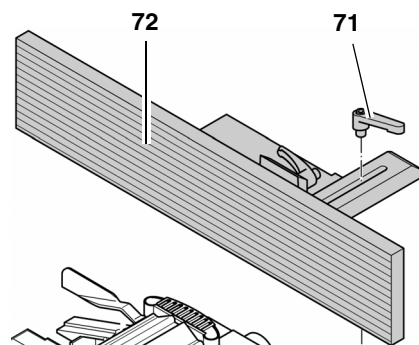
Длина	Ширина	Высота
мин. 200 мм	–	мин. 4 мм
если более 1500 мм, работать с дополнительной опорой заготовки или с помощником	макс. 260 мм	макс. 160 мм

Подготовка

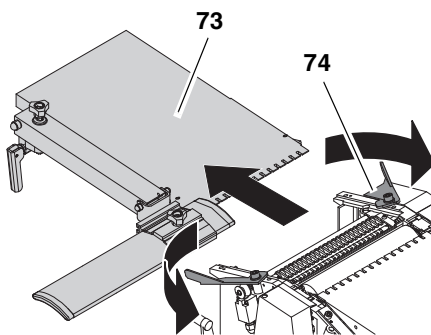
! Опасность!

Перед проведением всех работ на станке извлечь сетевой штекер!

1. Отпустить зажимной рычаг (71) и снять упор (72).

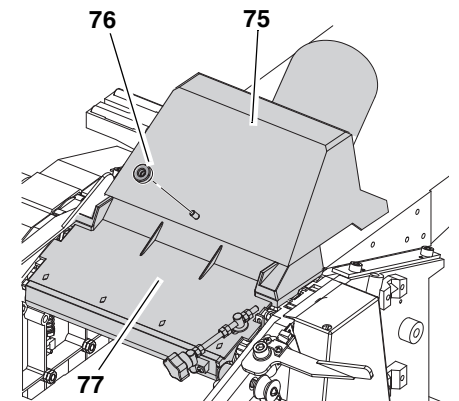


2. Переставить левый и правый зажимные рычаги (74) в наружное положение.



3. Снять стол приема (73).
4. Откинуть кожух устройства для выбрасывания стружки (77) вверх над ножевым валом.
5. Повернуть регулировочный винт против часовой стрелки до упора. Защитный кожух открывать нельзя.
6. При эксплуатации с установкой для удаления стружки: Отвинтить гайку с накаткой с кожуха устройства для выбрасывания стружки (77). Установить кожух отвода стружки (75) на кожух устройства для выбрасывания стружки (77).

7. Закрепить кожух устройства для выбрасывания стружки (77) с помощью гайки с накаткой (76).



i Указание:

При проведении рейсмусования кожух устройства для выбрасывания стружки (77) выступает в роли крышки ножевого вала. Чтобы станок можно было включить, кожух устройства для выбрасывания стружки должен активировать концевой выключатель.

8. При работе с установкой удаления стружки вытяжной патрубком кожуха установки удаления стружки (75) присоединить к соответствующей вытяжной установке.

! Опасность!

Некоторые виды древесной пыли (например, древесины дуба, бука и ясеня) при вдыхании могут вызывать раковые заболевания. Поэтому при выполнении работ внутри закрытых помещений обязательно используйте подходящую установку для удаления опилок,

- соответствующую диаметру вытяжного патрубка (100 мм);
- Расход воздуха $\geq 550 \text{ м}^3/\text{ч}$;
- Пониженное давление на вытяжном патрубке строгального станка $\geq 740 \text{ Па}$;
- Скорость воздушного потока на вытяжном патрубке строгального станка $\geq 20 \text{ м/с}$.

***** Внимание!

Эксплуатация станка без использования установки для удаления стружки разрешается только:

- на открытом воздухе;
- если образуется незначительное количество стружки (на узких заготовках и при незначительной толщине обработки);

- с использованием пылезащитного респиратора.

6.4 Рейсмусование заготовок



Опасность!

- Существует опасность затягивания вращающимися валками подачи! Необходимо выдерживать достаточное расстояние до внутренней части станка! При подаче в устройство заготовок небольшого размера следует пользоваться вспомогательным устройством подачи (толкателем).
- Не допускайте перекоса заготовок. Существует опасность отдачи.
- Удаление деталей, возможно зажатых в устройстве, производится только после того, как двигатель полностью остановился, а сетевой штекер удален.
- Направляйте заготовку со стороны сдачи, если заготовка затянута так, что со стороны приема далее безопасно ее направлять нельзя.
- Одновременно можно обрабатывать не более двух заготовок. В этом случае обе заготовки подать ко внешним сторонам вставного отверстия.
- В зависимости от потребности используйте: устройство для удаления стружки, (принадлежности); воск для скольжения, что обеспечит легкость скольжения заготовок по строгальному столу.



Внимание!

Во внутренней части находится концевой выключатель. При подаче заготовок следите за тем, чтобы не повредить концевой выключатель.

1. Примите правильное рабочее положение:
 - со стороны выключателя;
 - лицом к прибору.
2. Установите толщину строгания рукояткой.



Указание:

За один проход станок может снять максимум 3 мм. Однако этот предел можно использовать только:

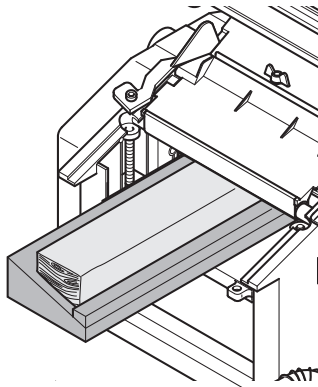
- с использованием очень острых строгальных ножей;

- на мягкой древесине;
- если не используется максимальная ширина заготовки.

В ином случае существует опасность перегрузки устройства.

Лучше всего обрабатывать заготовку в несколько проходов, пока не будет достигнута требуемая толщина.

3. Для обработки непараллельных поверхностей необходимо использовать подходящие приспособления для подачи заготовок (изготовить соответствующие шаблоны).



4. Включить двигатель.
5. Медленно и прямо вставить заготовку. Заготовка будет затягиваться автоматически.
6. Через строгальный станок заготовку следует направлять прямо.
7. Если дальнейшая работа не предполагается, станок следует выключить.

7. Техническое обслуживание и уход



Опасность!

Перед проведением любых работ по техническому обслуживанию и очистке:

- Выключить станок.
- Извлечь сетевой штекер.
- Дождаться полной остановки станка.

Запасные части, в частности, защитные приспособления и режущие инструменты, заменяйте только на оригинальные, т. к. использование деталей, не допущенных изготовителем, может привести к непредсказуемым последствиям.

После проведения любых работ по техническому обслуживанию и очистке:

- Снова ввести в эксплуатацию и проверить все предохранительные устройства.

- Убедиться в том, что на станке или внутри него не находятся инструменты и тому подобные предметы.

Описанные в настоящем разделе работы по техобслуживанию и ремонту должны выполняться только специалистами.

7.1 Демонтаж и установка строгальных ножей



Указание:

Затупленные строгальные ножи можно определить по:

- снижению производительности при строгании;
- большей опасности отдачи;
- перегрузке двигателя.

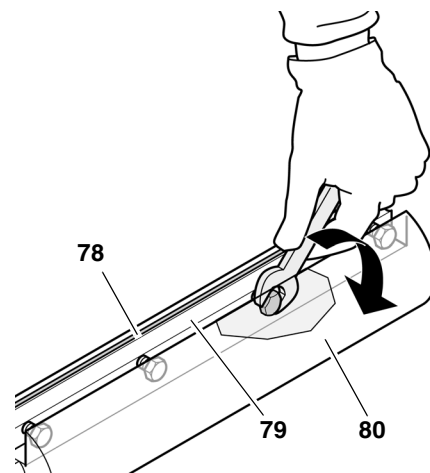


Опасность!

При обращении со строгальными ножами существует опасность резаной травмы! При замене строгальных ножей надевайте защитные перчатки.

Для демонтажа строгальных ножей:

1. Извлечь сетевой штекер.
2. Снять упор.
3. Установить крышку ножевого вала полностью наверх и вовне.
4. Полностью вкрутить четыре шестигранных винта в прижимной планке строгального ножа (использовать перчатки!).



5. Снять прижимную планку строгального ножа (79) со строгальным ножом (78) с ножевого вала (80).
6. Очистить поверхности ножевого вала и прижимной планки строгального ножа.



Опасность!

Не используйте средства очистки (например, для удаления остатков

смолы), которые могут повредить легкосплавные металлические детали; в противном случае возможно ухудшение эксплуатационной надежности легкосплавных металлических деталей.

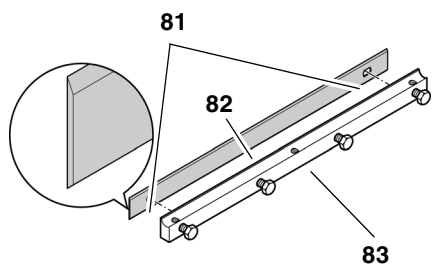
Для монтажа строгальных ножей

i Указание:

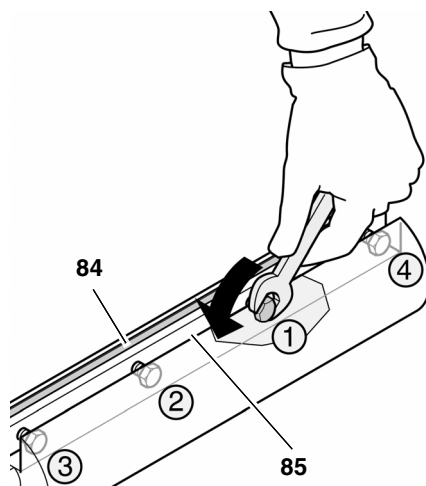
Если используются строгальные ножи, заточенные с обеих сторон, то, если другая сторона достаточно остра, следует развернуть нож.

! Опасность!

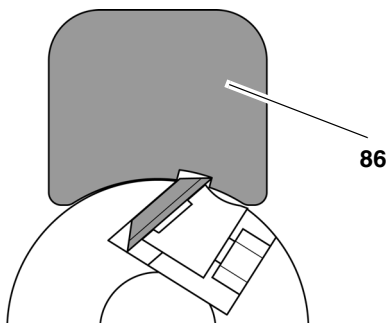
- Используйте только подходящие строгальные ножи (см. также «Технические характеристики») - неподходящие, неправильно установленные, тупые или поврежденные строгальные ножи могут разболтаться или значительно повысить опасность отдачи.
 - Следите за тем, чтобы всегда заменялись или переворачивались оба строгальных ножа.
 - Устанавливайте строгальные ножи только с использованием оригинальных деталей.
7. Уложить острый строгальный нож, как на рисунке, на прижимную планку строгального ножа. Оба штифта прижимной планки строгального ножа должны войти в оба отверстия (81) ножа.



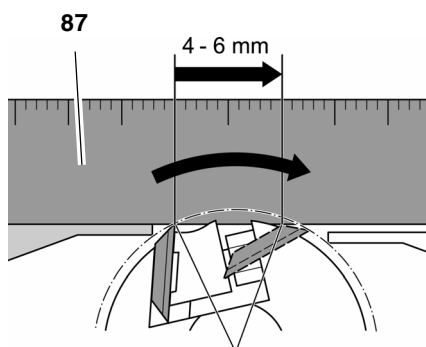
8. Уложить прижимную планку строгального ножа (83) со строгальным ножом (82) в ножевой вал. Следить за тем, чтобы нож не соскользнул с обоих штифтов прижимной планки строгального ножа.
9. Выкрутить четыре шестигранных винта на прижимной планке строгального ножа настолько, чтобы прижимная планка строгального ножа (85) и нож (84) еще перемещались продольно оси ножевого вала.



10. Для проверки выступающего ножей есть две возможности:
- Шаблон для настройки (86) (в соответствии с предписаниями по предотвращению несчастных случаев он должен входить в комплект поставки).
 - Установить шаблон для настройки строгальных ножей, как изображено на рисунке. Ножи должны выступать так, чтобы они касались шаблона. Эта проверка должна проводиться на обоих строгальных ножах и на обеих сторонах ножевого вала.

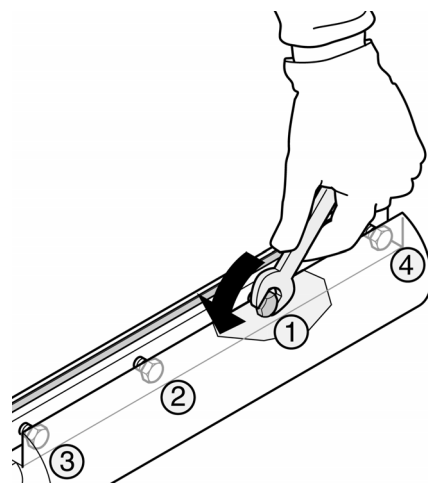


- Алюминиевой линейкой (87) (точней, чем шаблоном).
- Приложить алюминиевую линейку, как это изображено на рисунке, над столом сдачи и ножевом валом.



- Вручную повернуть ножевой вал на один оборот против рабочего направления.

- Установка строгального ножа верна, если вращение перемещает линейку на 4-6 мм. Эта проверка должна проводиться на обеих сторонах ножевого вала.
11. Для регулировки выступающего ножей изменить с помощью ключа с внутренним шестигранником 3 мм положение стопорных винтов в планке-держателе строгальных ножей.
12. Для затягивания полностью вывернуть четыре шестигранных винта на прижимной планке строгальных ножей. Во избежание перекоса прижимной планки строгального ножа следует начинать со средних винтов, затем пошагово затянуть винты, расположенные ближе к краю.

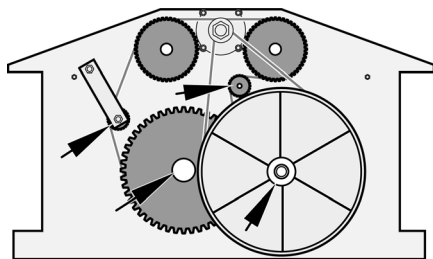


! Опасность!

- Не используйте удлинитель инструмента для обеспечения затягивания.
 - Не затягивайте винты, ударяя по инструменту.
13. Установить крышку ножевого вала в исходное положение.
14. Установить упор.

7.2 Техническое обслуживание механизма подачи

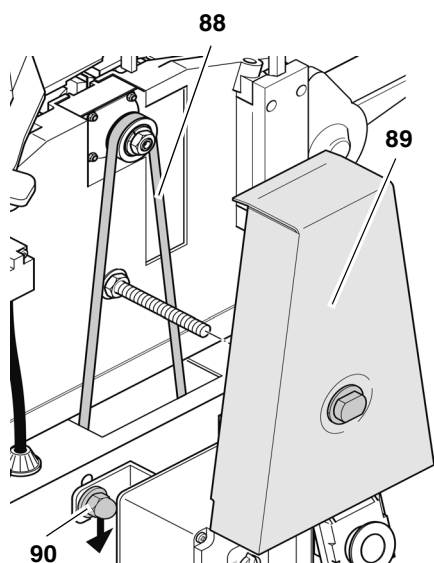
1. Извлечь сетевой штекер.
2. Отпустить две гайки крышки механизма и снять ее.
3. Установкой удаления стружки или кистью удалить древесную пыль и стружку.
4. Слегка обрызгать роликовую цепь и подшипники осей и валов (стрелка) спреем для технического обслуживания и ухода (не использовать масло!).



- Установить крышку и затянуть обеими гайками.

7.3 Натягивание главного приводного ремня

- Извлечь сетевой штекер.
- Отпустить гайку крышки ремня (89) и снять крышку.
- Проверить натяжение ремня, надавив на него большим пальцем. Главный приводной ремень (88) в середине можно продавить максимум на 10 мм. Если главный приводной ремень необходимо подтянуть:
- Ослабить примерно на один оборот четыре винта с внутренним шестигранником для крепления двигателя.



- Для натяжения приводного ремня нажать на двигатель назад.
- Когда натяжение ремня будет адекватным (90) крестообразно затянуть винты крепления двигателя.
- При необходимости установкой удаления стружки или кистью удалить древесную пыль и стружку.
- Установить крышку ремня и затянуть гайкой.

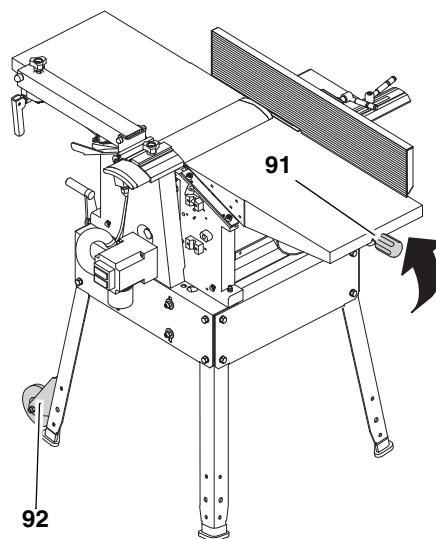
7.4 Очистка станка и уход за ним

- Извлечь сетевой штекер.

- Установкой удаления стружки или кистью удалить древесную пыль и стружку:
 - с ножевого вала;
 - с устройства регулировки высоты крышки ножевого вала;
 - с устройства регулировки высоты строгального стола;
 - с механизма подачи.
- Слегка обрызгать спреем для технического обслуживания и ухода (не использовать масло!):
 - устройство регулировки высоты строгального стола;
 - устройство регулировки высоты крышки ножевого вала;
- На столы приема, сдачи и на строгальный стол нанести тонкий слой воска для скольжения.

7.5 Транспортировка станка

Станок может перемещать один человек. Для этого наклонить станок за регулятор высоты (91), пока станок не встанет на транспортные колеса (92) и откатить на транспортных колесах.



7.6 Хранение станка



- Опасность!**
- Извлечь сетевой штекер.
 - Храните станок таким образом, чтобы ее не могли запустить неуполномоченные на это лица и никто не мог получить травму от стоящего станка.



Внимание!
Запрещается хранить станок вне помещений или во влажных помещениях без соответствующей защиты.

7.7 Таблица технического обслуживания

Приведенные здесь проверки и работы служат обеспечению безопасности! Если на названных деталях есть дефекты, станком пользоваться нельзя до тех пор, пока дефекты не будут компетентно устранены!

Перед началом работ	
Защита от отдачи	Проверить: <ul style="list-style-type: none"> подвижность захватов (должны возвращаться в исходное положение самостоятельно); заостренные концы захватов (не закруглены);
нож строгального станка.	Проверить: <ul style="list-style-type: none"> прочность посадки; остроту заточки; общее состояние (отсутствие зазубрин и т.д.);
внутреннюю зону устройства; резьбовые штанги (регулятор высоты); вытяжной патрубков для стружки (если работа ведется без пылесоса).	Удалить: <ul style="list-style-type: none"> древесную стружку; древесную пыль;
тяговый валик;	Проверить: <ul style="list-style-type: none"> покрытие на повреждения; безупречность транспортировки заготовок;
столы приема и сдачи;	тонким слоем нанести воск для скольжения.

Ежемесячно (при ежедневном использовании)	
резьбовые штанги (регулятор высоты);	направляющие элементы слегка обрызгать спреем для технического обслуживания и ухода.
Столы приема и сдачи	Проверить выравнивание, при необходимости отрегулировать.
Соединительный кабель	Проверить соединительный кабель на наличие повреждений, при необходимости поручить его замену специалисту-электрику.

8. Ремонт



Опасность!

Ремонт электроинструментов должны выполнять только квалифицированные специалисты-электрики!

Для ремонта инструментов Metabo обращайтесь в региональное представительство Metabo. Адрес см. на сайте www.metabo.com.

Списки запасных частей можно скачать с сайта www.metabo.com.

9. Защита окружающей среды

Материал упаковки устройства на 100% пригоден для переработки и вторичного использования.

Отслужившие свой срок электроинструменты и принадлежности содержат большое количество ценных сырьевых и полимерных материалов, которые также могут быть направлены на вторичную переработку.

Руководство по эксплуатации отпечатано на бумаге, отбеленной без применения хлора.

10. Проблемы и неисправности



Опасность!

Перед каждым устранением неисправностей:

1. Выключить устройство.
2. Дождаться полной остановки ножевого вала.
3. Извлечь сетевой штекер.



При соприкосновении с вращающимся ножевым валом существует опасность резаной травмы!

Непреднамеренный запуск станка может повлечь за собой тяжелые травмы.



Опасность ожога!

Вскоре после окончания работ строгальные ножи могут быть горячими - перед работами по устранению сбоев дайте устройству остыть.



Опасность!

После каждого устранения сбоев: снова ввести в эксплуатацию и проверить все предохранительные устройства.

Не работает двигатель:

- Из-за временного отключения напряжения сработало реле нулевого напряжения.
 - Включить заново.
- Сетевое напряжение отсутствует.
 - Проверить кабель, вилку, розетку и предохранитель.
- Двигатель перегрет, например, из-за тупых строгальных ножей, слишком сильной нагрузки или из-за нароста стружки.
 - Устранить причину перегрева, дать двигателю охладиться в течение примерно десяти минут, затем снова включить.
- Контактные штифты на столе сдачи или на вытяжном кожухе не зашли в контактный выключатель.
 - Правильно установить стол сдачи или кожух установки удаления стружки. Возможно, отрегулировать контактные штифты.
 - Во время рейсмусования: проверить, повернут ли регулировочный винт защитного кожуха до упора и при необходимости поправить его. Только после этого контактный выключатель будет активирован, а станок можно будет включить (см. главу 6.3 «Эксплуатация в качестве рейсмусового станка»).
 - Во время фугования: проверить, правильно ли установлен кожух установки удаления стружки. Только после этого контактный выключатель будет активирован, а станок можно будет включить (см. главу 6.1 «Эксплуатация в качестве фуговального станка»).

Снижение производительности:

- тупые строгальные ножи.
 - Установить острые строгальные ножи.
- Главный ремень привода проскальзывает.
 - Подтянуть главный ремень привода.

Слишком грубая обработанная поверхность:

- Тупые строгальные ножи.
 - Установить острые строгальные ножи.
- Строгальные ножи забиты стружкой.
 - Удалить стружку.
- Заготовка содержит много влаги.
 - Высушить заготовку.

Обработанная поверхность покрыта трещинами:

- Тупые строгальные ножи.
 - Установить острые строгальные ножи.
- Строгальные ножи забиты стружкой.
 - Удалить стружку.
- Заготовка обрабатывалась против направления волокон.
 - Обработать заготовку в противоположном направлении.
- За один раз снято слишком много материала.
 - Обрабатывать заготовку за несколько проходов.

Слишком малая подача заготовки (фугование):

- Строгальный стол загрязнен смолой.
 - Очистить строгальный стол и нанести тонкий слой воска.
- Тяжелый ход транспортных валков.
 - Отремонтировать транспортные валки.
- Главный ремень привода проскальзывает.
 - Подтянуть главный ремень привода.

Зажатие заготовки (рейсмусование):

- За один раз снято слишком много материала.
 - Обрабатывать заготовку за несколько проходов.

11. Принадлежности

Для специальных задач торговля может предоставить вам следующую оснастку – рисунки находятся на задней стороне конверта:

- | | | |
|---|--|--|
| <p>A Переходник для устройства удаления стружки для подсоединения установки удаления стружки</p> <p>B Трехроlikовая стойка для точного направления длинных заготовок</p> <p>C Нож строгального станка для строгания древесины (возможность заточки в дальнейшем)</p> <p>D Нож строгального станка для строгания древесины</p> | <p>E Нож строгального станка для строгания древесины (твердый сплав, возможность заточки в дальнейшем)</p> <p>F Комплект для переоборудования траверс ножа для переналадки строгальных ножей</p> <p>G Установочный инструмент для строгальных ножей для беспроблемной регулировки выступления строгальных ножей</p> | <p>H Средство для скольжения WAXILIT для хорошего скольжения древесины по столам</p> <p>I Спрей для технического обслуживания и ухода для удаления остатков смолы и для консервации металлических поверхностей</p> |
|---|--|--|

12. Технические характеристики

		HC 260 C WNB	HC 260 C DNB
Двигатель	50 Гц	Вт	2200
Напряжение		В	230
Устройство защиты		А	16
Число оборотов холостого хода			
Двигатель		об/мин	2700
Ножевой вал		об/мин	6500
Скорость подачи при рейсмусовании		м/мин	5
Габариты строгального ножа			
Длина		мм	260
Ширина		мм	18,6
Толщина		мм	1
Габариты станка			
Глубина (через столы приема и сдачи)		мм	1110
Ширина		мм	575
Высота		мм	940
Устройство в сборе с упаковкой		кг	76,0
Готовое к эксплуатации устройство		кг	71,0
Значения эмиссии шума при фуговании по EN 61029-1 *			
Эмиссионный уровень звукового давления L _{pA} (под нагрузкой)		дБ (А)	84,1
Уровень звуковой мощности L _{WA} (под нагрузкой)		дБ (А)	91,3
Погрешность измерения K _{WA}		дБ (А)	3
Значения эмиссии шума при рейсмусовании по EN 61029-1 *			
Эмиссионный уровень звукового давления L _{pA} (под нагрузкой)		дБ (А)	87,6
Уровень звуковой мощности L _{WA} (под нагрузкой)		дБ (А)	94,1
Погрешность измерения K _{WA}		дБ (А)	3
Габариты заготовки			
макс. ширина		мм	260
макс. высота (рейсмусование)		мм	160
* Приведенные значения являются значениями эмиссии и не должны поэтому одновременно представлять безопасные значения для рабочего места. Хотя корреляция между уровнями эмиссии и вредного воздействия существует, на ее основе нельзя определить, требуются ли дополнительные меры предосторожности или нет. Факторы, которые влияют на текущий уровень вредного воздействия, фактически существующий на рабочем месте, включают в себя особенности рабочего помещения и другие источники шума, то есть, количество машин и других соседних рабочих процессов. Допустимые значения для рабочего места могут также изменяться от страны к стране. Однако данная информация должна помочь пользователю лучше оценить опасность и риск.			

**Информация для покупателя:**

Сертификат соответствия:

№ ТС ВУ/112 02.01. 003 04834, срок действия с 19.06.2014 по 20.01.2019 г., выдан республиканским унитарным предприятием «Белорусский государственный институт метрологий»; Республика Беларусь, 220053, г. Минск, Старовиленский тракт, 93; тел.: +375172335501; аттестат аккредитации: ВУ/112 003.02 от 15.10.1999.

Страна изготовления: Китай

Производитель: "Metabowerke GmbH",
Metaboallee 1, D-72622 Nuertinghu,
Германия

Завод-изготовитель:

"Metabo Powertools (China) Co. Ltd."

Bldg. 7, 3585 San Lu Road,

Pujiang Industrial Park, Min Hang District,
Китай

Импортер в России:

ООО "Метабо Евразия"

Россия, 127273, Москва

ул. Березовая аллея, д 5 а, стр 7, офис 106

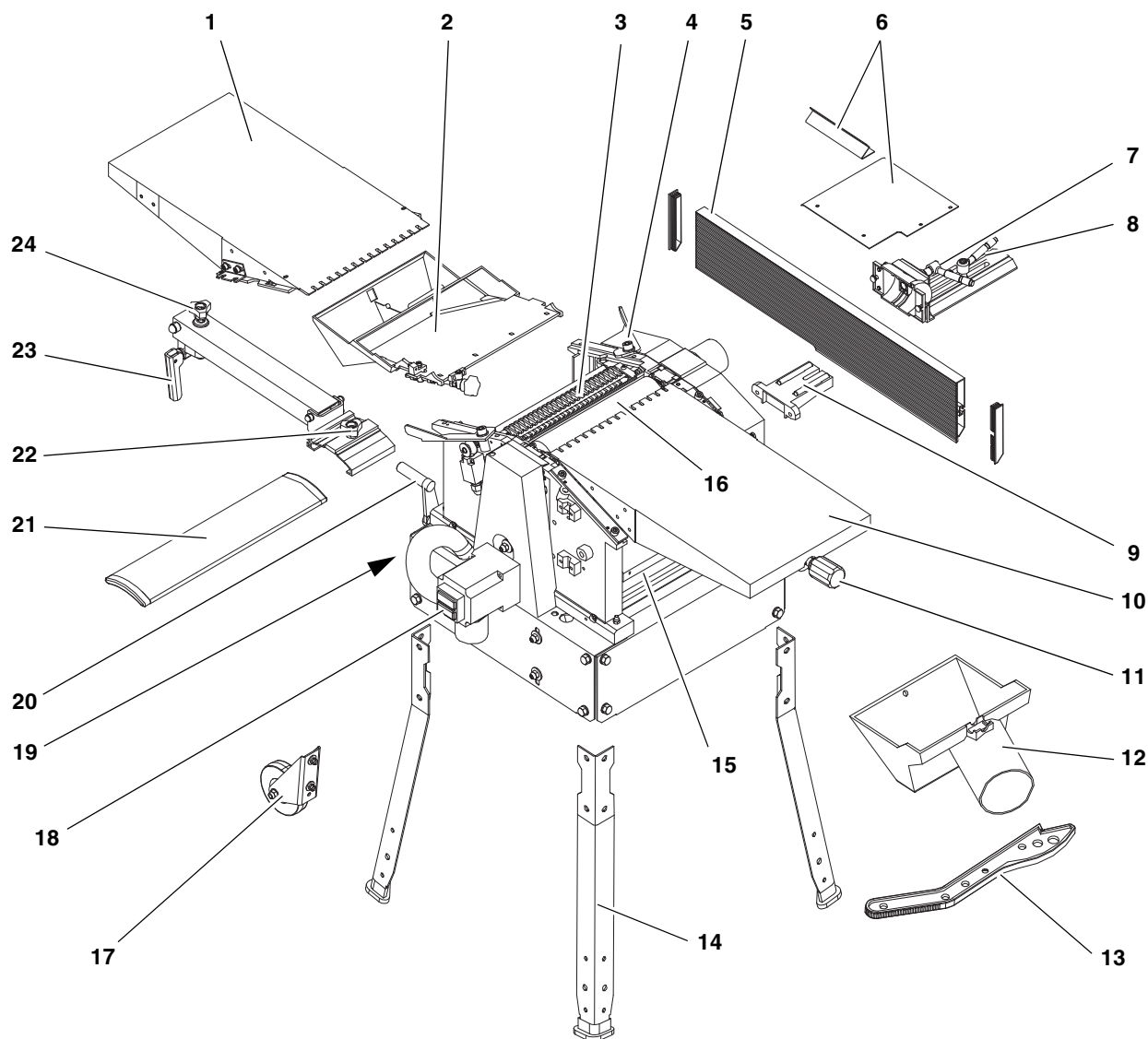
тел.: +7 495 980 78 41

Дата производства зашифрована в 10-значном серийном номере инструмента, указанном на его шильдике. 1-я цифра обозначает год, например «4» обозначает, что изделие произведено в 2014 году. 2-я и 3-я цифры обозначают номер недели в году производства (с 1ой по 52ю).

Гарантийный срок: 1 год с даты продажи

Срок службы инструмента: 5 лет с даты изготовления

1. Pregled skobeljnega stroja



- | | | | |
|-----------|--|-----------|--|
| 1 | Prestrezna miza | 16 | Nožna gred |
| 2 | Pokrov izmeta ostružkov | 17 | Transportna kolesa |
| 3 | Varovalo povratnega udara | 18 | Stikalo za vklop/izklop |
| 4 | Zaporni vzvod za prestrezno mizo | 19 | Vijak za shranjevanje potisne palice pri neuporabi |
| 5 | Omejevalnik | 20 | Mehanizem za nastavitev višine za debelilno mizo |
| 6 | Pokrivna pločevina | 21 | Prekrivni profil nožne gredi |
| 7 | Prižemna ročica za nastavitev nagiba omejevalnika | 22 | Stranski mehanizem za nastavitev prekrivnega profila nožne gredi |
| 8 | Prižemna ročica za stransko pomikanje omejevalnika | 23 | Prižemna ročica |
| 9 | Nosilec omejevalnika | 24 | Mehanizem za nastavitev višine prekrivnega profila nožne gredi |
| 10 | Podajalna miza | | |
| 11 | Mehanizem za nastavitev višine za podajalno mizo | | |
| 12 | Pokrov odsesavanja ostružkov | | |
| 13 | Potisna palica | | |
| 14 | Noge | | |
| 15 | Debelilna miza | | |

Priložena oprema:

- Vijačni ključ 10 mm
- Notranji šestrobi ključ 3 mm
- Nastavitveno merilo za skobeljni nož

Kazalo

1. Pregled skobeljnega stroja
2. Najprej preberite!
3. Varnost
 - 3.1 Pravilna uporaba
 - 3.2 Splošna varnostna navodila
 - 3.3 Simboli na napravi
 - 3.4 Varnostna oprema
4. Upravljalni elementi
5. Montaža
 - 5.1 Odstranjevanje transportne zaščite
 - 5.2 Montiranje nog
 - 5.3 Montaža sprejemne mize
 - 5.4 Montaža nastavnika višine za debelino mize
 - 5.5 Montaža pokrova izmeta ostružkov
 - 5.6 Montaža omejevalnika
 - 5.7 Priključitev v omrežje
6. Upravljanje
 - 6.1 Obratovanje kot poravnalni skobeljnik
 - 6.2 Poravnavanje obdelovancev
 - 6.3 Obratovanje naprave kot debelinski skobeljnik
 - 6.4 Debelinsko skobljanje obdelovancev
7. Vzdrževanje in nega
 - 7.1 Demontaža in montaža skobeljnih nožev
 - 7.2 Vzdrževanje podajalnega gonila
 - 7.3 Napenjanje glavnega pogonskega jermena
 - 7.4 Čiščenje in vzdrževanje stroja
 - 7.5 Prevoz stroja
 - 7.6 Shranjevanje stroja
 - 7.7 Tabela vzdrževanja
8. Popravilo
9. Varstvo okolja
10. Težave in napake
11. Dobavljivi dodatki
12. Tehnični podatki

2. Najprej preberite!

Ta navodila za uporabo so pripravljena tako, da lahko s strojem delate hitro in varno. Tu je napotek, kako brati navodila za uporabo.

- Pred začetkom obratovanja preberite navodila za uporabo od začetka do konca. Zlasti upoštevajte varnostna navodila.
- Ta navodila za uporabo so namenjena osebam z osnovnim tehničnim znanjem pri ravnanju z napravo, kot je tukaj opisana. Če nimate izkušenj

s tovrstnimi napravami, morate najprej za pomoč prositi izkušene osebe.

- Shranite vso dokumentacijo, ki ste jo prejeli z napravo, da se boste lahko poučili, če bo treba. Shranite dokazilo o nakupu za primer uveljavljanja garancije.
- Če boste napravo posodili ali prodali, z njo oddajte tudi vso njeno dokumentacijo.
- Za škodo, nastalo zaradi neupoštevanja teh navodil za uporabo, proizvajalec ne prevzema nobene odgovornosti.

Informacije v teh navodilih za uporabo so označene kot sledi:



Nevarnost!
Opozorilo pred telesnimi poškodbami ali okoljsko škodo.



Nevarnost električnega udara!
Opozorilo pred telesnimi poškodbami zaradi elektrike.



Nevarnost vpotega!
Opozorilo pred telesnimi poškodbami zaradi vpotega delov telesa ali kosov oblačil.



Pozor!
Opozorilo pred gmotno škodo.



Napotek:
Dopolnilne informacije

- Številke v slikah (1, 2, 3, ...)
 - označujejo posamezne dele;
 - so oštevilčene;
 - se nanašajo na ustrezne številke v oklepajih (1), (2), (3) ... v sosednjem besedilu.
- Navodila za opravila, pri katerih je treba upoštevati vrstni red, so oštevilčena.
- Navodila za opravila s poljubnim vrstnim redom so označena s piko.
- Sezname so označeni s črtico.

3. Varnost

3.1 Pravilna uporaba

Naprava je namenjena poravnalnemu in debelinskemu skobljanju masivnega lesa. Upoštevati morate dovoljene mere obdelovancev (glejte "Tehnični podatki").

S to napravo je prepovedano izvajati naslednja dela:

- nepopolna dela (t. j. vsakršna uporaba, ki ne poteka po celotni dolžini obdelovanca);
- skobljanje utorov, čepov ali rež;
- skobljanje močno zvitega lesa, pri katerem obstaja nezadostni stik s sprejemno in srednjo mizo.

Vsaka drugačna uporaba ni pravilna. Zaradi nepravilne uporabe, sprememb na napravi ali uporabe delov, ki jih proizvajalec ni odobril in preveril, lahko pride do nepredvidljive škode!

3.2 Splošni varnostni napotki

Skobeljni stroj je nevarno orodje, ki zaradi nepazljivosti lahko povzroči hude poškodbe.



Pozor!

Pri uporabi električnega orodja je treba za zaščito pred električnim udarom, poškodbami in nevarnostjo požara upoštevati naslednje, zakonsko določene varnostne ukrepe.

- Da izključite nevarnosti telesnih poškodb in materialne škode, pri uporabi naprave upoštevajte naslednja varnostna navodila.
- Upoštevajte posebne varnostne napotke v zadevnih poglavjih.
- Če je treba, upoštevajte zakonske direktive ali predpise za preprečitev nesreč pri delu s skobeljnimi stroji.



Splošne nevarnosti!

- V delovnem območju ohranjajte red – nered v delovnem območju lahko povzroči nesreče.
- Bodite pozorni. Bodite pozorni na to, kar delate. Delajte premišljeno. Ne uporabljajte naprave, če niste koncentrirani.
- Ne uporabljajte naprave, če ste pod vplivom alkohola, drog ali zdravil.
- Upoštevajte okoljske vplive. Poskrbite za dobro osvetlitev.
- Izogibajte se nenormalni telesni drži. Poskrbite za varno stojišče in ves čas ohranjajte ravnotežje.
- Pri dolgih obdelovancih uporabljajte primerne opornike za obdelovance, da podprete obdelovance. Opornik za obdelovance nastavite na ustrezno višino.
- Naprave ne uporabljajte v bližini vnetljivih tekočin ali plinov.
- Napravo smejo zagnati in uporabljati samo osebe, ki so dobro seznanjene s skobeljnimi stroji in se pri ravnanju z napravo ves čas zavedajo nevarnosti. Osebe, mlajše od 18 let, lahko napravo uporabljajo samo v sklopu

poklicne izobrazbe pod nadzorom inštruktorja.

- Nepooblaščenim osebam, predvsem otrokom, ne dovolite na območje nevarnosti. Med obratovanjem ne dovolite, da bi se drugi dotikali naprave ali električnega kabla.
- Ne preobremenjujte naprave – uporabljajte jo samo v območju zmogljivosti, ki je navedeno v tehničnih podatkih.
- Ne skobljajte globlje od 3 mm (1/8").
- Ko naprave ne uporabljate, jo izklopite.

Nevarnost električnega toka!

- Naprave ne izpostavljajte dežju. Naprave ne uporabljajte v vlažnem ali mokrem okolju.
- Pri delu z napravo se izogibajte telesnemu dotiku z ozemljenimi deli (npr. z grelnimi telesi, s cevmi, štedilnikom, hladilnikom).
- Ne uporabljajte omrežnega kabla v namene, za katere ni predviden.
- Redno preverjajte električni kabel naprave; če je poškodovan, naj vam ga zamenja strokovnjak.
- Redno preverjajte podaljševalni kabel in ga zamenjajte, če je poškodovan.
- Na prostem uporabljajte samo podaljševalne kable, odobrene in označene za uporabo na prostem.
- Pred vzdrževalnimi deli se prepričajte, ali je naprava izklopljena iz električnega omrežja.

Nevarnost urreznin zaradi dotikanja vrtljive nožne gredi!

- Držite vedno zadostno razdaljo do nožne gredi.
 - Po potrebi uporabljajte primerne pripomočke za dovajanje obdelovanca.
 - Med obratovanjem ohranajte zadostno razdaljo do gnanih delov.
 - Med obratovanjem ne segajte v napravo za sesanje ostružkov ali pod varovalni pokrov nožne gredi.
- Da preprečite nehoten zagon naprave, napravo vedno izklopite:
 - po izpadu električne energije,
 - preden izvlečete ali vtaknete omrežni kabel.
- Naprave ne uporabljajte brez montiranih zaščitnih naprav.
- Iz delovnega območja ne odstranite zataknenih delov ali manjših delov obdelovanca, ostankov lesa itn., dokler se nožna gred ne ustavi.

Nevarnost urreznin tudi pri mirujoči nožni gredi!

- Pri menjavi skobeljnih nožev uporabljajte rokavice.
- Skobeljni nož shranjujte tako, da se pri tem nihče ne more poškodovati.

Nevarnost vpoteга!

- Pazite, da stroj skupaj z obdelovancem ne bo zagrabil delov telesa ali predmetov. Ne nosite kravate, rokavic, oblačil s širokimi rokavi. Če imate dolge lase, obvezno nadenite mrežico za lase.
- Nikoli ne skobljajte obdelovancev, na katerih so
 - vrvi,
 - vrvice,
 - trakovi,
 - kablji ali
 - žice oz., če vsebujejo take materiale.

Nevarnost zaradi udarca obdelovancev (nožna gred zagradi obdelovanec in ga sune proti upravljavcu)!

- Delajte s pravilno delujočim varovalom povratnega udara.
- Vedno uporabljajte ostre skobeljne nože. Topi skobeljni noži se lahko zataknejo v površino obdelovanca.
- Obdelovancev ne zagozdite.
- V dvomih preglejte, ali so v obdelovancu tujki (npr. žebliji ali vijaki).
- Nikoli hkrati ne skobljajte več obdelovancev. Obstaja nevarnost nesreče, če nožna gred nekontrolirano zagradi posamezne kose.
- Iz delovnega območja odstranite manjše kose obdelovancev, ostanke lesa itn.– nožna gred mora biti pri miru, omrežni kabel pa iztaknjen.
- Ob vklopu (npr. po vzdrževalnih delih) se prepričajte, ali je iz naprave odstranjeno vse montažno orodje in ni več zrahljanih delov.

Nevarnost zaradi nezadostne osebne zaščitne opreme!

- Nosite zaščito za sluh.
- Nosite zaščitna očala.
- Nosite protiprašno masko.
- Nosite primerna delovna oblačila.
- Pri delu na prostem priporočamo obutev z nedersečim podplatom.

Nevarnost zaradi lesnega prahu!

- Nekatere vrste lesa (npr. hrastov, bukov in jesenov les) lahko pri vdihavanju povzročijo raka. Po možnosti delajte z odsesovalno napravo.

vanju povzročijo raka. Po možnosti delajte z odsesovalno napravo. Naprava za odsesavanje mora zadoščati nazivnim vrednostim v tehničnih podatkih.

- Pri delu pazite, da v okolje prispe čim manj lesnega prahu.
 - Usedline lesnega prahu v delovnem območju odstranite (ne odpihajajte!)
 - Odpravite netesnosti v napravi za odsesavanje;
 - Poskrbite za dobro prezračevanje.

Nevarnost zaradi tehničnega spreminjanja ali zaradi uporabe delov, ki jih ni testiral in odobril proizvajalec!

- Napravo montirajte natanko v skladu s temi navodili.
- Uporabljajte samo dele, ki jih je odobril proizvajalec. To se nanaša predvsem na varnostno opremo (številke za naročanje glejte na seznamu nadomestnih delov).
- Na delih ne izvajajte nobenih sprememb.

Nevarnost zaradi pomanjkljivosti na napravi!

- Napravo in dodatno opremo skrbno vzdržujte. Upoštevajte predpise za vzdrževanje.
- Pred vsakim obratovanjem naprave preverite morebitne poškodbe. Pred nadaljnjo uporabo naprave skrbno preverite brezhibno in pravilno delovanje varnostne opreme, zaščitne opreme ali rahlo poškodovanih delov. Preverite, ali premični deli brezhibno delujejo in se ne zatikajo. Vsi deli morajo biti pravilno montirani in zadoščati vsem pogojem, da bi zagotavljali brezhibno obratovanje naprave.
- Naprave nikoli ne uporabljajte, če je poškodovan priključni kabel. Obstaja nevarnost električnega udara. Poškodovani kabel naj vam takoj zamenja strokovnjak.
- Poškodovana zaščitna oprema ali deli morajo biti strokovno popravljani ali zamenjani na pooblaščenem servisu. Poškodovana stikala naj zamenja servisna služba. Naprave ne uporabljajte, če stikala ni mogoče vklopiti in izklopiti.
- Ročaje ohranajte suhe, brez olja in masti.

Nevarnost zaradi blokiranih obdelovancev ali delov obdelovancev!

Če pride do blokade:

1. Napravo izklopite.
2. Izvlecite električni vtič.
3. Uporabljajte rokavice.
4. Blokada odstranite s primernim orodjem.

3.3 Simboli na napravi



Nevarnost!

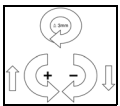
Neupoštevanje naslednjih opozoril lahko povzroči hude poškodbe ali materialno škodo.



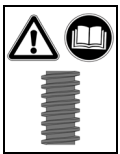
Preberite navodila za uporabo.



Držite vedno zadostno razdaljo do nožne gredi. Med obratovanjem ohranjajte zadostno razdaljo do gnanih delov.

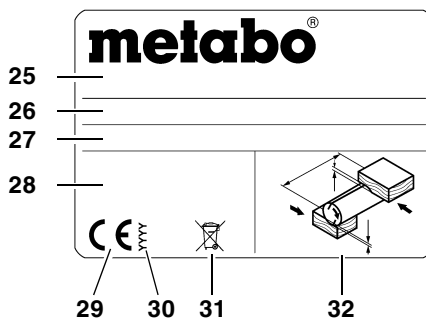


Mehanizem za nastavitev višine za debelilno mizo



Pogl.7.4 Upoštevajte "Čiščenje in nega stroja"!

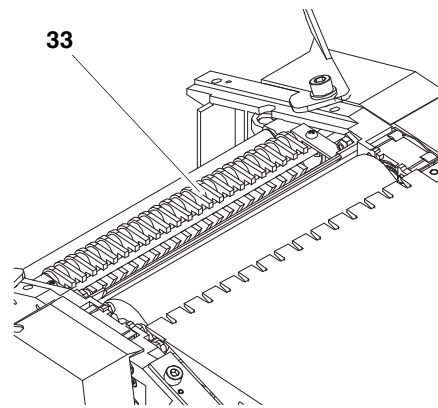
Podatki na nazivni ploščici:



- 25 Proizvajalec
- 26 Serijska številka
- 27 Oznaka naprave
- 28 Podatki o motorju (glejte tudi "tehnične podatke")
- 29 Oznaka CE pomeni, da naprava v skladu z izjavo o skladnosti izpolnjuje zahteve direktiv EU.
- 30 Leto izdelave
- 31 Simbol za odlaganje med odpadke - napravo lahko po koncu uporabe vrnete proizvajalcu.
- 32 Dovoljene dimenzije obdelovancev

3.4 Varnostne naprave

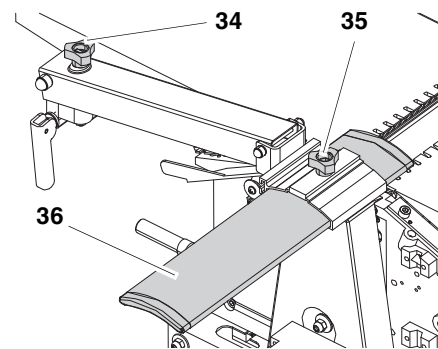
Varovalo povratnega udara



Varovalo povratnega udara (33) preprečuje, da vrtljiva nožna gred obdelovanec sune proti upravljavcu.

- Vsa prijemala varovala povratnega udara morajo biti na spodnjem robu prikoničena.
- Vsa prijemala varovala povratnega udara se morajo samodejno vrniti v izhodiščni položaj.

Prekrivni profil nožne gredi

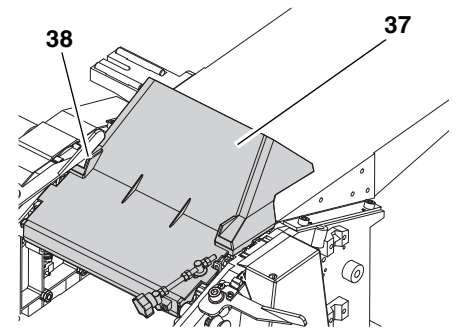


Varovalni pokrov nožne gredi (36) pri poravnalnem skobeljanju preprečuje dotik nožne gredi od zgoraj.

- Ko je prizemni vijak (35) odvit, prekrivni profil nožne gredi prilagodite širini obdelovanca.
- Z vijakom za nastavitev višine (34) se prilagaja prekrivni profil nožne gredi višini obdelovanca. Prekrivni profil merilnega valja lahko pri uporabi kot poravnalni skobeljnik nastavljate po višini med 0 in 85 mm.

Za učinkovito zaščito mora biti prekrivni profil nožne gredi vedno prilagojen obdelovancu. Pri vodenju obdelovanca drsijo roke preko prekrivnega profila nožne gredi.

Pokrov izmeta ostružkov



Pri debelinskem skobeljanju je pokrov izmeta ostružkov (37) namenjen kot dodatni varovalni pokrov nožne gredi.

Pri tem je treba pokrov izmeta ostružkov (37) dvigniti navzgor in nastavitveni vijak (38) zavrteti v levo do končnega položaja (pokrov izmeta ostružkov je zavarovan).

4. Upravljalni elementi

Stikalo za vklop/izklop

- Vklop = pritisnite zeleno stikalo.
- Izklop = pritisnite rdeče stikalo

Podnapetostni rele

Ob izpadu napetosti se sproži podnapetostni rele. S tem se prepreči samodejni zagon naprave, ko je napetost ponovno vzpostavljena. Za ponovni vklop znova pritisnite zeleno stikalo za vklop.

Preobremenitvena zaščita

Skobeljni stroj je opremljen v vgrajeno preobremenitveno zaščito. Ta napravo izklopi, ko se motor pregreje. Preden skobeljni stroj spet vklopite:

1. pustite, da se motor ohladi (približno deset minut);
2. pritisnite zeleno stikalo.

Mehanizem za nastavitev višine za podajalno mizo (pri obratovanju naprave kot poravnalnega skobeljnika)

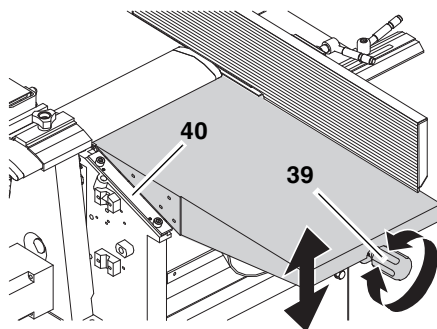
Pri obratovanju naprave kot debelinskega skobeljnika se z mehanizmom za nastavitev višine za debelinsko mizo nastavlja debelina skobeljanja (= debelina obdelovanca po obdelavi).

- Z enim vrtljajem ročice se višina debelinske višine spremeni za 3 mm.
- Na en prehod je mogoče posneti največ 3 mm.
- Obdelovati je mogoče obdelovance do debeline največ 160 mm.

Nastavnik višine za podajalno mizo (pri obratovanju naprave kot poravnalnega skobeljnika)

Pri obratovanju naprave kot poravnalnega skobeljnika se z mehanizmom za nastavitev višine (39) za podajalno mizo nastavlja, koliko materiala želite poskobeljati.

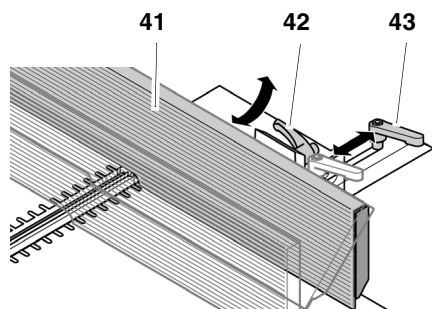
- Črtica na lestvici poleg podajalne mize (40) ustreza 1 mm debeline posnemanja.
- Na en prehod je mogoče poskobljati največ 3 mm.



Omejevalni profil

Omejevalni profil (41) je namenjen bočnemu vodenju obdelovancev pri poravnalnem skobljanju.

- Ko je prižemna ročica (43) odvita, je omejevalni profil mogoče prilagoditi širini obdelovanca.
- Ko je prižemna ročica (42) odvita, je omejevalni profil mogoče nagniti največ 45°.



5. Montaža



Nevarnost!

Predelave na stroju ali uporaba delov, ki jih ni testiral in odobril proizvajalec, lahko pri obratovanju povzročijo nepredvidljivo škodo.

- Stroj montirajte natančno v skladu z navodili.
- Uporabljajte samo dele iz vsebine dobave.
- Na delih ne izvajajte nobenih sprememb.

Potrebno orodje

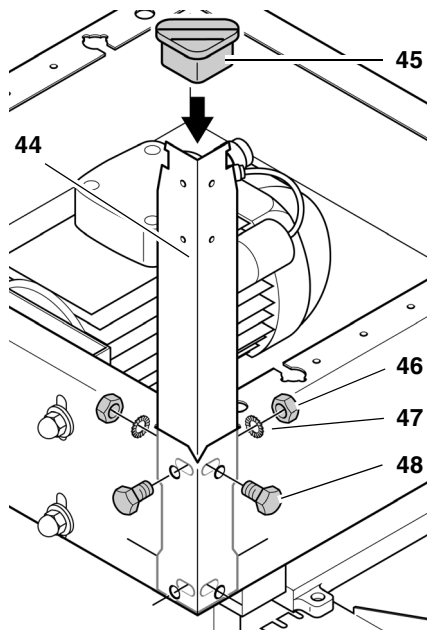
- Vijačni ključ 10 mm
- Vijačni ključ 13 mm
- Križni izvijač
- Kot za 45° in 90°
- Inbus ključ (različne velikosti)

5.1 Odstranjevanje transportne zaščite

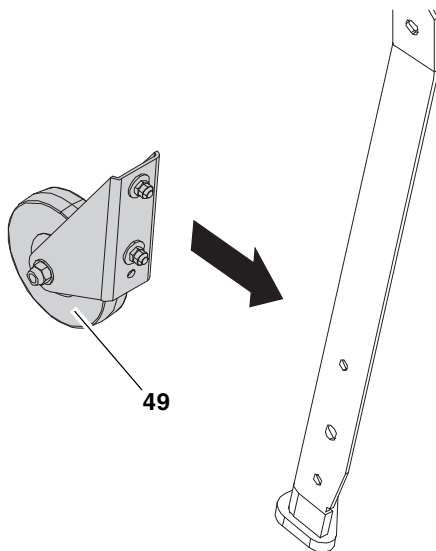
- Z debelinske mize odstranite zaščitno folijo.

5.2 Montiranje nog

1. S pomočjo druge osebe obrnite stroj in ga položite na primerno podlago.

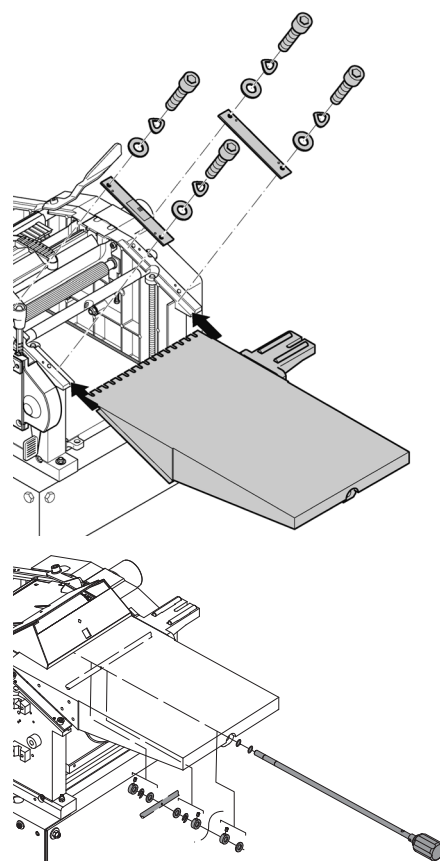


2. Privijte štiri noge (44) v notranje vogale stroja:
 - z zunanje strani vtaknite šestrobe vijake (48);
 - z notranje strani natakните podložke (47) in privijte ter zategnite šestrobe matice (46).
3. Na noge natakните gumijaste noge (45).

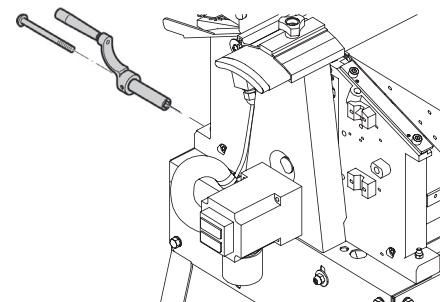


4. Montirajte transportni kolesi (49) na noge na strani prestrezne mize; uporabite šestrobe vijake, podložke in šestrobe matice.

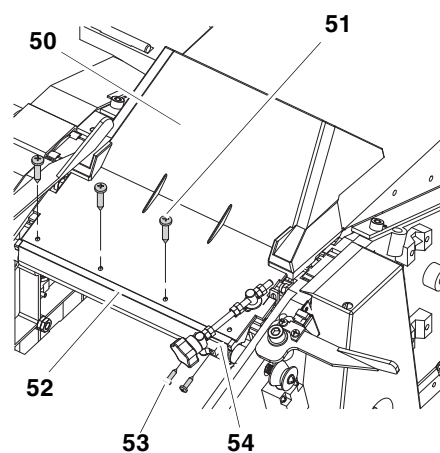
5.3 Montaža sprejemne mize



5.4 Montaža mehanizma za nastavitev višine za debelino mize



5.5 Montaža pokrova izmeta ostružkov

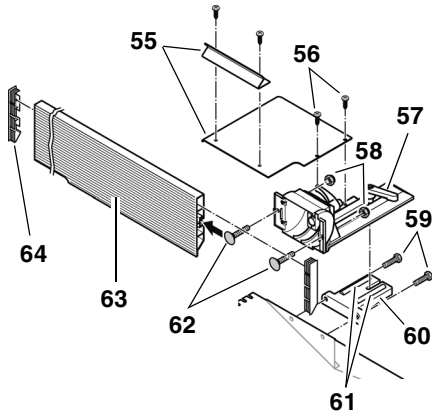


- Privijte pokrov izmeta ostružkov (50) s štirimi vijaki (51) na pritrdilni profil (52).

- Privijte nastavitveno vijako držalo (54) z dvema vijakoma (53) na pritrilni profil (52).

5.6 Montaža omejevalnika

1. Odstranite držalo omejevalnika (60) z nosilca (57). Pri tem pazite, da se vodilna zatiča ne izgubita (61) v držalu omejevalnika.
2. Z dvema šestrobima vijakoma (60) privijte držalo omejevalnika (59) na podajalno mizo.



3. Nosilec omejevalnika spet pritrдите na držalo omejevalnika.
4. Potisnite tesarska vijaka (62) v omejevalni profil (63) in ju s samovarovalnima maticama (58) privijte na nosilec omejevalnika.
5. Na obeh koncih omejevalnega profila namestite plastični pokrov (64).
6. Privijačite prekrivne ploščevine (55) med seboj s pomočjo dvema križnima vijakoma (56) in ju pritrдите na nosilec omejeval.
7. Z nastavitvijo obeh uravnalnih vijakov naravnajte omejevalni profil natančno na 45° in 90° (pomagajte se si s kotnikom).

5.7 Priklučitev v omrežje



Nevarnost!

Električna napetost

Stroj uporabljajte samo v suhem okolju.

Stroj priklučujte samo na vir električne energije, ki izpolnjuje naslednje zahteve (glejte tudi tehnične podatke):

- zavarovanje s FI-stikalom z okvarnim tokom 30 mA;
- vtičnice pravilno montirajte, ozemljite in preverite;
- vtičnice pri trifaznem toku z nevtralnim vodnikom;
- pri uporabi naprave za odsesavanje ostružkov mora biti zadostno ozemljena tudi naprava za odsesavanje;

električni kabel položite tako, da vas pri delu ne bo motil in ga ni mogoče poškodovati.

Zaščitite omrežni kabel pred vročino, agresivnimi tekočinami in ostrimi robovi.

Uporabljajte samo podaljševalni kabel z zadostnim prečnim prerezom.

Električnega vtiča iz vtičnice ne vlečite za omrežni kabel.



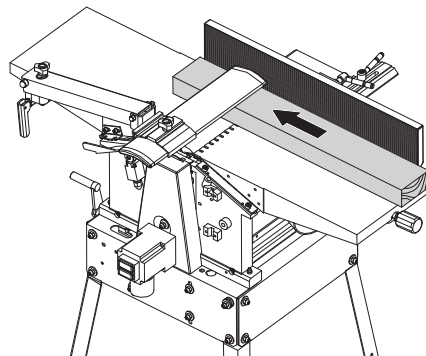
Preverite smer vrtenja! (samo pri izvedbi motorja s trifaznim tokom):

Glede na zaporedje faz je mogoče, da se nožna gred vrtil napačno. To lahko povzroči škodo na stroju in na obdelovancu. Zato pred vsako priključitvijo preverite smer vrtenja. V primeru napačne smeri vrtenja mora faze na dovodu ali omrežnem priključku zamenjati usposobljen električar.

6. Upravljanje

Skobeljni stroj HC 260 lahko obratuje kot poravnalni ali debelinski skobeljni stroj.

6.1 Obratovanje kot poravnalni skobeljnik



Napotek:

Poravnalno skobljanje je namenjeno ravnemu skobljanju (poravnavanju) neenakomernih površin, npr. za obrobjanje desk.

- Obdelovanec leži zgoraj na podajalni mizi.
- Obdelovanec se obdeluje na spodnji strani.
- Smer podajanja obdelovanca je nasprotna, kot pri debelinskem skobljanju.

Dimenzije obdelovanca

Dolžina	Širina	Višina
pod 250 mm uporabite potisno palico (pomoč pri dovajanju)	najv. 260 mm	najm. 5 mm
pri več kot 1500 mm delajte z dodatnim opornikom za obdelovance ali s pomočnikom.		

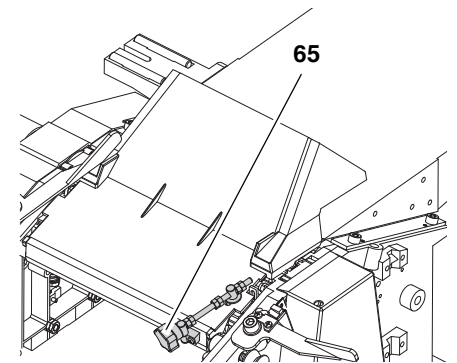
Priprava



Nevarnost!

Pred vsakršnimi deli na stroju izvlčite električni vtič!

1. Nastavitveni vijak (65) obračajte v desno do končnega prislona.

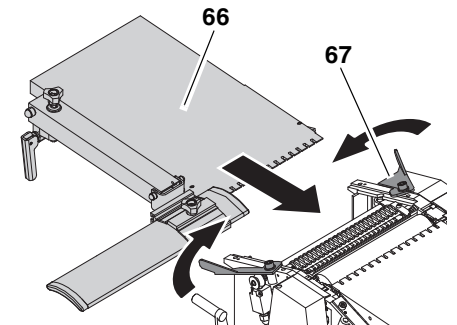


2. Pokrov izmeta ostružkov poklopite navzdol.
3. Levo in desno blokirno ročico pomaknite navzven.
4. Postavitev prestrezne mize (66) – oba zatiča na ohišju stroja morata segati v spodnje reže vodila prestrezne mize.



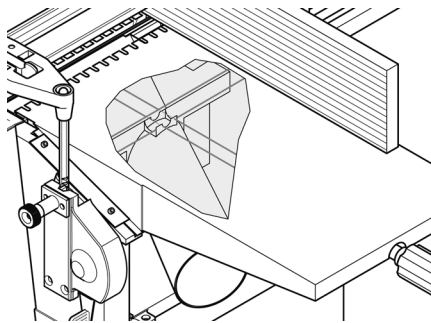
Napotek:

Zatiči morajo sprožiti mejno stikalo. Le tedaj se lahko naprava vključi.



5. Pritrdite prestrezno mizo (66) z obema fiksirnima ročicama (67).
6. Podajalno mizo z vrtenjem mehанизma za nastavitev višine nastavite na 2,0 do 2,5 mm.
7. Z ročico nastavite debelilno mizo na 120 mm višine.

8. S podajalne strani speljite pokrov odsesavanja ostružkov (to ni pokrov izmeta ostružkov iz 1. koraka!) pod podajalno mizo. Upoštevajte pravi len položaj pokrova odsesavanja.
- Odsesovalni priključek kaže navzven.
 - Pokrov odsesavanja ostružkov potisnite do te mere, da bo sečišče gredi in osi pod podajalno mizo (puščica) natančno nad za to primernim opornikom pokrova odsesavanja.



9. Debelilno mizo previdno dvignite, da pritrdite pokrov odsesavanja ostružkov.
10. Priključek pokrova odsesavanja priključite na ustrezno napravo za odsesavanje.
11. Nožno gred prekritje s prekrivnim profilom nožne gredi.

**Napotek:**

Pokrov odsesavanja ostružkov mora biti montiran. Pokrov odsesavanja pokriva nožno gred od zgoraj in mora sprožiti končno stikalo, da bi se stroj lahko vklopil.

**Nevarnost!**

Nekatere vrste lesnega prahu (npr. iz hrastovine in jesenovine) lahko ob vdihavanju povzročijo raka: V zaprtih prostorih delajte samo z ustrezno napravo za odsesavanje ostružkov.

- primerno za zunanji premer odsesovalnega priključka (100 mm)
- Količina zraka $\geq 550 \text{ m}^3/\text{h}$;
- Podtlak na odsesovalnih priključkih skobeljnega stroja $\geq 740 \text{ Pa}$;
- Hitrost zraka na odsesovalnem priključku skobeljnega stroja $\geq 20 \text{ m/s}$.

**Pozor!**

Obratovanje brez naprave za odsesavanje žagovine je mogoče samo:

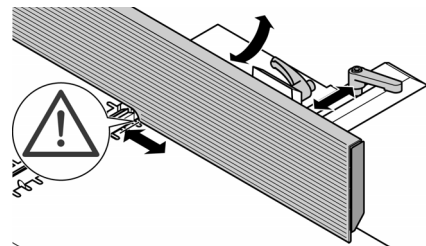
- na prostem;
- če ne nastaja veliko ostružkov (pri ozkih obdelovancih in majhnih debelinah skobljanja);

- z zaščitno masko za prah.

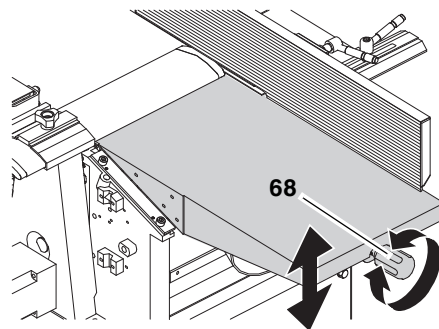
6.2 Poravnavanje obdelovancev

**Nevarnost!**

- Na odprti obratujoči nožni gredi lahko pride do hudih poškodb! Zato s prekrivnim profilom nožne gredi pokrijte tisti del nožne gredi, ki ga ne pokriva obdelovalec. Pri tem prekrivni profil nožne gredi natančno prilagodite meram obdelovanca.
 - Preverite delovanje prekrivnega profila nožne gredi. Pri tem pritisnite prekrivni profil nožne gredi navzdol in ga izpusite. Ko ga izpusite, se mora samodejno vrniti v nastavljeni položaj. Naprave ne uporabljajte s pokvarjenim prekrivnim profilom nožne gredi.
 - Med vodenjem obdelovanca nikoli ne segajte z rokami pod prekrivni profil nožne gredi!
 - Če želite poravnati manjše obdelovance, ki jih ni mogoče voditi z zadostno varnostno razdaljo do nožne gredi, uporabljajte pomoč pri dovajanju (potisno palico).
 - Pri poravnavanju ozkih stranic uporabljajte omejevalnik, da bo imel obdelovanec stabilno vodenje od strani. Če želite poravnati tanke ali ozke obdelovance, uporabljajte pomožni omejevalnik, da bodo vaše roke ohranjale zadostno razdaljo do nožne gredi.
 - Pri skobljanju z vstavljanjem za obdelovancem uporabite omejevalno klado, da se obdelovanec ne bi odbil nazaj, v nasprotno smer od podajanja.
 - Uporabljajte opornik za obdelovance (npr. stojalo na kolesčkah), da veliki obdelovanci ne bi padli iz ravnotežja.
 - Obdelovancev ne vračajte čez odprto obratujočo nožno gred!
 - Če je treba, uporabljajte: pripravo za odsesavanje ostružkov (dodatno opremo); vosek za drsenje, da bodo obdelovanci zlahka prek podajalne in prestrežne mize.
1. Postavite se v pravilen delovni položaj:
 - na strani stikala;
 - čelno proti napravi.
 2. Nastavite omejevalnik, kot želite.



3. S križnimi vijaki nastavite debelino skobljanja (68) na podajalni mizi.

**Napotek:**

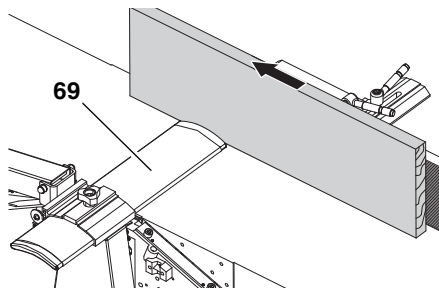
Stroj lahko v enem prehodu poskoblja največ 3 mm. Vendar pa to mero lahko uporabljate samo:

- z zelo ostrimi skobeljnimi noži;
- pri mehkem lesu;
- če ne uporabljate maksimalne širine obdelovanca.

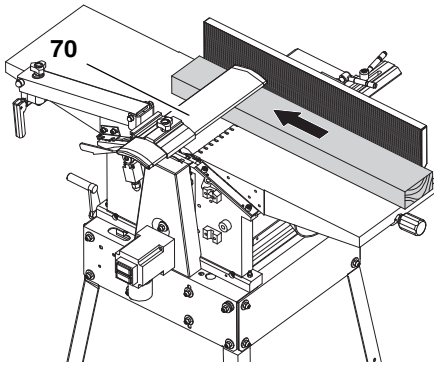
Sicer obstaja nevarnost preobremenitve naprave.

Najbolje je, da obdelovanec obdelujete v več delovnih fazah, dokler ne dosežete zelene debeline.

4. Položite obdelovanec na omejevalnik (če je treba, uporabite pomožni omejevalnik).
5. Prilagodite prekrivni profil nožne gredi:
 - Skobljanje ozkih stranic (žlebov): Prekrivni profil nožne gredi (69) potisnite stransko na obdelovanec.

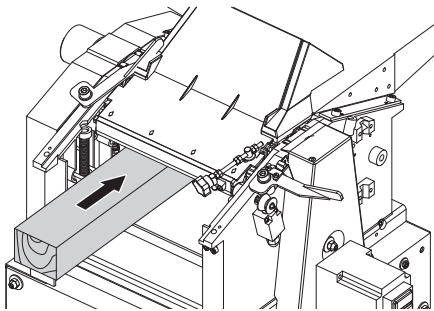


- Skobljanje širokih stranic: Prekrivni profil nožne gredi (70) od zgoraj spustite na obdelovanec.



6. Vklon motorja.
7. Potisnite obdelovanec ravno prek podajalne mize. Vodite obdelovanec s prsti skupaj in z ravno roko. Obdelovanec pritiskajte samo v območju podajalne mize.
8. Izklopite stroj, če ne boste takoj delali naprej.

6.3 Obratovanje naprave kot debelinski skobeljnik



i Napotek:

Debelinsko skobljanje je namenjeno tanjšanju že ravno poskobljane površine.

- Obdelovanec se podaja skozi skobeljni stroj.
- Že ravno poskobljana površina leži na debelinski mizi.
- Obdelovanec se obdeluje na zgornji strani.
- Smer podajanja obdelovanca je nasprotna, kot pri poravnalnem skobljanju.

Dimenzije obdelovanca

Dolžina	Širina	Višina
najm. 200 mm	–	najm. 4 mm
pri več kot 1500 mm delajte z dodatnim opornikom za obdelovance ali s pomočnikom.	najv. 260 mm	najv. 160 mm

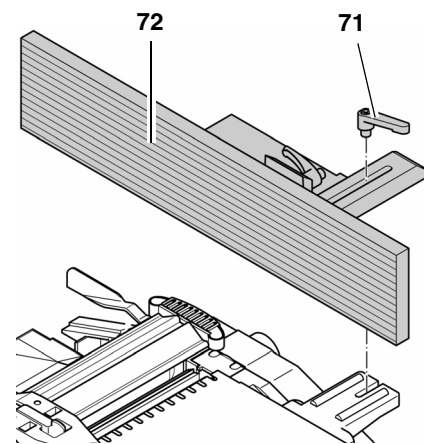
Priprava



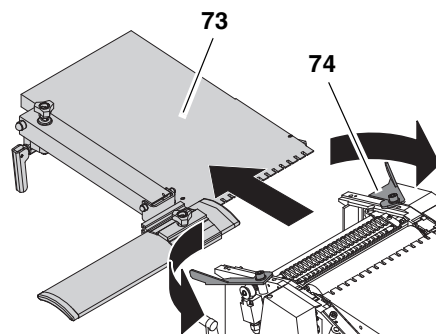
Nevarnost!

Pred vsakršnimi deli na stroju izvalcite električni vtič!

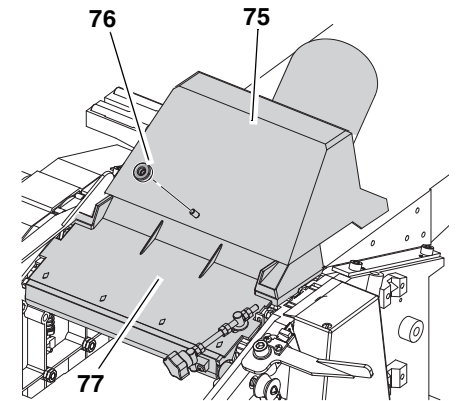
1. Odvijte prižemno ročico (71) in snemite omejevalnik (72).



2. Levo in desno napenjalo (74) pomaknite navzven.



3. Snemite prestrezno mizo (73).
4. Pokrov izmeta ostružkov (77) dvignite nad nožno gred.
5. Nastavitveni vijak obračajte v levo do končnega prislona. Zaščitnega pokrova ni mogoče odpreti.
6. Pri obratovanju z napravo za odsesavanje žagovine: Odvijte narebreno matico s pokrova izmeta ostružkov (77). Namestite pokrov za odsesavanje žagovine (75) na pokrov izmeta ostružkov (77).
7. Pritrdite pokrov izmeta ostružkov (77) z narebreno matico (76).



Napotek:

Pri debelilnem skobljanju je pokrov izmeta ostružkov (77) namenjen kot varovalni pokrov za nožno gred. **Pokrov izmeta ostružkov mora sprostiti končno stikalo, da bi se stroj lahko vklopil.**

8. Pri obratovanju z napravo za odsesavanje ostružkov nanjo priključite odsesovalni priključek pokrova odsesavanja (75).



Nevarnost!

Nekatere vrste lesnega prahu (npr. iz hrastovine in jesenovine) lahko ob vdihavanju povzročijo raka: V zaprtih prostorih delajte samo z ustrezno napravo za odsesavanje ostružkov.

- primerno za zunanji premer odsesovalnega priključka (100 mm)
- Količina zraka $\geq 550 \text{ m}^3/\text{h}$;
- Podtlak na odsesovalnih priključkih skobeljnega stroja $\geq 740 \text{ Pa}$;
- Hitrost zraka na odsesovalnem priključku skobeljnega stroja $\geq 20 \text{ m/s}$.



Pozor!

Obratovanje brez naprave za odsesavanje žagovine je mogoče samo:

- na prostem;
- če ne nastaja veliko ostružkov (pri ozkih obdelovancih in majhnih debelinah skobljanja);
- z zaščitno masko za prah.

6.4 Debelilno skobljanje obdelovancev



Nevarnost!

- Zaradi vrtljivih dovajalnih valjev obstaja nevarnost zagrabitve! Ohranjajte varno razdaljo do notranjosti stroja! Če želite v napravo potisniti manjše obdelovance, uporabite pomoč pri dovajanju (potisno palico).

- Obdelovancev ne zagostite. Obstaja nevarnost povratnega udara.
- Morebitne zataknjene dele odstranjujte iz naprave šele, ko se motor popolnoma ustavi in ko je električni vtič iztaknjen.
- Obdelovanec izvlecite s podajalne strani, ko je toliko potegnjen noter, da ga na prestrezni strani ni več mogoče varno voditi.
- Hkrati skobljajte največ dva obdelovanca. V tem primeru dovajajte oba obdelovanca na zunanji strani odprtine za vstavljanje.
- Če je treba, uporabljajte: pripravo za odsesavanje ostružkov (dodatno opremo); vosek za drsenje, da bodo obdelovanci zlahka prek debelilne mize.



Pozor!

V notranjosti stroja je končno stikalo. Pri dovajanju obdelovancev pazite, da se končno stikalo ne poškoduje.

1. Postavite se v pravilen delovni položaj:
 - na strani stikala;
 - čelno proti napravi.
2. Z ročico nastavite debelino skobljanja.



Napotek:

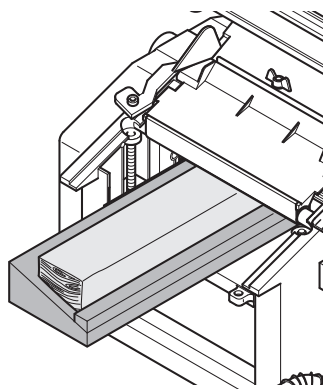
Stroj lahko v enem prehodu poskoblja največ 3 mm. Vendar pa to mero lahko uporabljate samo:

- z zelo ostrimi skobeljnimi noži;
- pri mehkem lesu;
- če ne uporabljate maksimalne širine obdelovanca.

Sicer obstaja nevarnost preobremenitve naprave.

Najbolje je, da obdelovanec obdelujete v več delovnih fazah, dokler ne dosežete zelene debeline.

3. Za skobljanje nevzporednih površin uporabite ustrezno pomoč pri dovajanju (izdelajte ustrezne šablone).



4. Vključite motorja.
5. Počasi in naravnost potisnite obdelovanec. Obdelovanec samodejno povleče noter.
6. Obdelovanec vodite ravno skozi skobeljni stroj.
7. Izklopite stroj, če ne boste takoj delali naprej.

7. Vzdrževanje in nega



Nevarnost!

Pred vsakim vzdrževalnim in čistilnim delom:

- Izklopite stroj.
- Izvlecite električni vtič.
- Počakajte, da se stroj ustavi.

Za nadomestne dele, zlasti za varnostno opremo in rezalno opremo, uporabljajte samo originalne dele, ker deli, katere ni testiral in odobril proizvajalec, lahko povzročijo nepredvidljivo škodo.

Po vseh vzdrževalnih in čistilnih delih:

- Vso varnostno opremo znova poženite in preverite.
- Zagotovite, da v stroju ni orodja ali česa podobnega.

Nadaljnja vzdrževalna dela ali popravila razen teh, opisanih v tem poglavju, lahko izvajajo samo strokovnjaki.

7.1 Demontaža in montaža skobeljnih nožev



Napotek:

Da so skobeljni noži topi, boste opazili zaradi

- zmanjšane zmogljivosti skobljanja;
- večje nevarnosti povratnega udara;
- preobremenitve motorja.

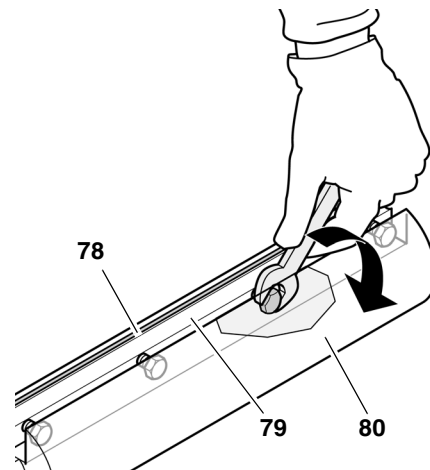


Nevarnost!

Nevarnost ureznin na skobeljnih nožih! Pri menjavi skobeljnih nožev nosite rokavice.

Za demontažo skobeljnih nožev

1. Izvlecite električni vtič.
2. Snemite nastavek.
3. Prekrivni profil nožne gredi pomaknite do konca gor in potisnite navzven.
4. Privijte do konca štiri šestrobe vijake na pritisni letvi skobeljnega noža (uporabite rokavice!).



5. Snemite pritisno letev (79) s skobeljnim nožem (78) iz nožne gredi (80).
6. Očistite površine nožne gredi in pritisne letve skobeljnega noža.



Nevarnost!

Ne uporabljajte čistilnih sredstev (npr. za odstranjevanje ostankov smole), ki bi lahko nažrla lahkokovinske elemente; v nasprotnem primeru bi se njihova trdnost lahko zmanjšala.

Za montažo skobeljnih nožev



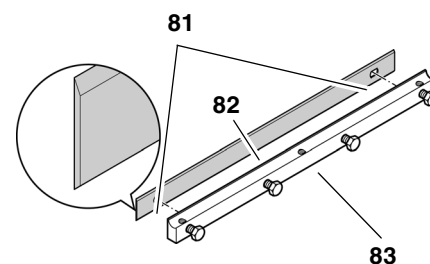
Napotek:

Če uporabljate skobeljni nož, ki je naostren z obeh strani, zadošča, da skobeljni nož obrnete, če je druga stran dovolj ostra.

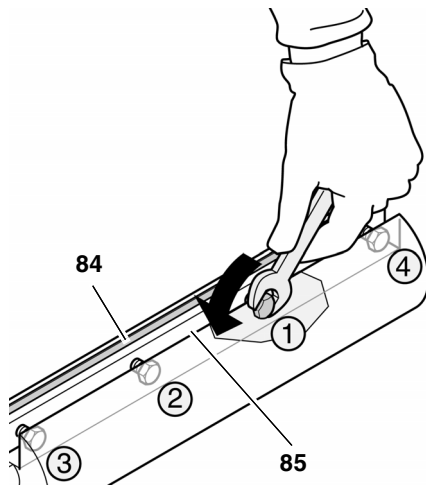


Nevarnost!

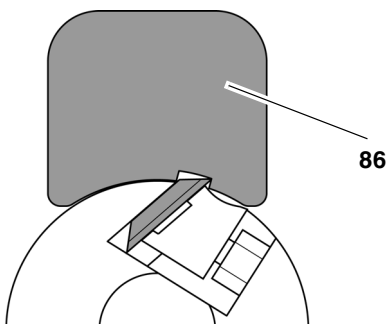
- Uporabljajte samo primerne skobeljne nože (glejte tehnične podatke) – neprimerni, napačno montirani, topi ali poškodovani skobeljni noži se lahko utrgajo oz. močno povečajo nevarnost povratnega udara.
 - Zagotovite, da se bosta vedno izmenjavala oz. obračala oba noža.
 - Skobeljni nož montirajte samo z originalnimi deli.
7. Postavite ostri skobeljni nož na pritisno letev, kot je prikazano na sliki. Oba zatiča pritisne letve morata segati v obe luknji (81) noža.



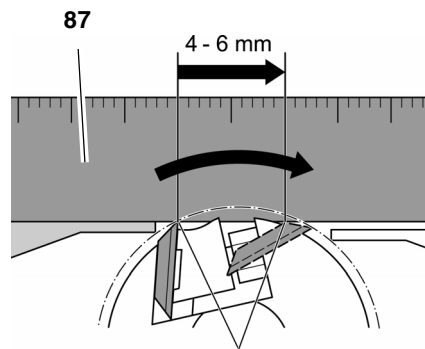
8. Položite pritisno letev (83) s skobeljnim nožem (82) v nožno gred. Pazite, da nož ne bo zdrsel z zatičev pritisne letve skobeljnega noža.
9. Štiri šestrobe vijake na pritiski letvi skobeljnega noža tako izvalcite, da se bosta pritisna letev (85) in nož (84) še lahko premikala vzdolž osi nožne gredi.



10. Za kontrolo štrline noža obstajata dve možnosti:
 - z nastavitvenim merilom (86) (to mora biti priloženo v skladu s predpisi o preprečevanju nesreč).
 - Postavite nastavitveno merilo za skobeljni nož na nožno gred, kot je prikazano na sliki. Noži morajo štrleti do te mere, da se dotaknejo nastavitvenega merila. Kontrolo izvedite na obeh skobeljnih nožih na obeh straneh nožne gredi.

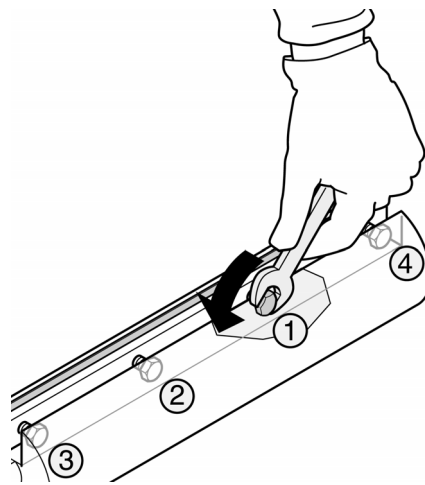


- z aluminijским ravnilom (87) (to je natančneje od nastavitvenega merila).
- Položite aluminijško ravnilo prek prestrezne mize in nožne gredi, kot je prikazano na sliki.



- Z roko zavrtite nožno gred za en vrtljaj v smer, nasprotno od delovne.
- Nastavitev skobeljnih nožev je pravilna, če se ravnilo z vrtenjem premakne naprej za 4 do 6 mm. Kontrolo izvedite na obeh straneh nožne gredi.

11. Za nastavitev štrline nožev, nastavite vijake brez glave v pritrdilni letvi skobeljnih nožev s 3-milimetrskim notranjim šestrobim ključem.
12. Za privijanje odvijte štiri šestrobe vijake na pritiski letvi skobeljnega noža. Da preprečite natezno obremenitev pritisne letve skobeljnega noža, začnite s srednjima vijakoma, nato postopno privijajte vijake, ki so bližje robu.



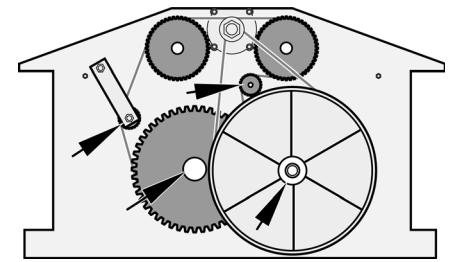
! Nevarnost!

- Orodja za privijanje ne podaljšujte.
 - Vijakov ne pritrujite na orodje z zabijanjem.
13. Postavite prekrivni profil nožne gredi v izhodiščni položaj.
 14. Montirajte nastavek.

7.2 Vzdrževanje podajalnega gonila

1. Izvalcite električni vtič.
2. Odvijte matici pokrova pogona in snemite pokrov.
3. Odstranite lesni prah in ostružke z napravo za odsesavanje ali s čopičem.

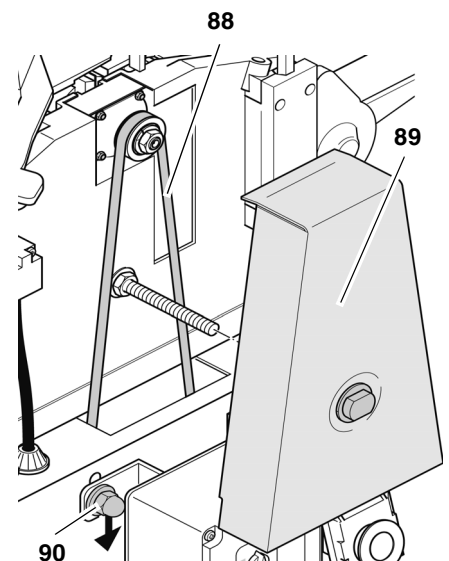
4. Z razpršilom za vzdrževanje in nego rahlo napršite verigo z valjčki in ležaje osi in gredi (puščice).



5. Montirajte varovalni pokrov gonila in ga privijte z maticama.

7.3 Napenjanje glavnega pogonskega jermena

1. Izvalcite električni vtič.
2. Odvijte matico varovalnega pokrova jermena (89) in ga snemite.
3. S pritiskom palca preverite napetost jermena. Glavni pogonski jermen (88) se sme na sredini vtisniti največ 10 mm. Če je treba glavni pogonski jermen dodatno napeti,
4. odvijte štiri vijake za pritrditev motorja približno za en vrtljaj.



5. Za napenjanje pogonskega jermena potisnite motor navzdol.
6. Če je napetost jermena pravilna, križno privijte vijake za pritrditev motorja (90).
7. Če je treba, odstranite lesni prah in ostružke z napravo za odsesavanje ali s čopičem.
8. Montirajte varovalni pokrov jermena in ga privijte z maticami.

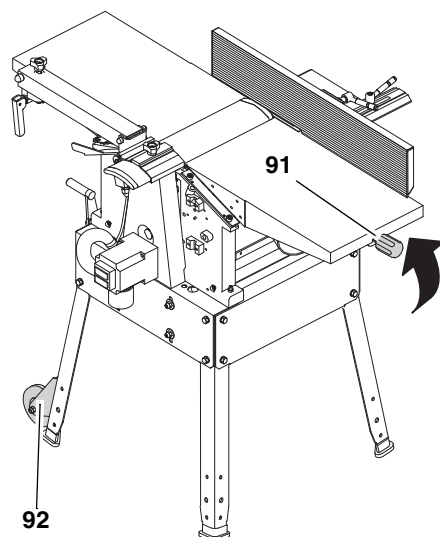
7.4 Čiščenje in vzdrževanje stroja

1. Izvalcite električni vtič.
2. Odstranite lesni prah in ostružke z napravo za odsesavanje ali s čopičem:

- z nožne gredi;
 - s priprave za nastavitev višine prekrivnega profila nožne gredi;
 - s priprave za nastavitev višine debelilne mize;
 - s podajalnega gonila.
3. Elemente rahlo napršite z razpršilom za vzdrževanje in nego (ne uporabljajte olja!)
- priprava za nastavitev višine debelilne mize;
 - priprava za nastavitev višine prekrivnega profila nožne gredi.
4. Na podajalno, prestrezno in debelilno mizo nanesite tanek sloj voska za drsenje.

7.5 Prevoz stroja

Stroj lahko prevaža ena oseba. Pri tem je treba stroj s pomočjo priprave za nastavitev višine (91) nagniti, dokler ne bo stroj stal na transportnih kolesih (92) in se po njih kotalil.



7.6 Shranjevanje stroja



Nevarnost!

1. Izvlecite električni vtič.
2. Stroj shranjujte tako,
 - da ga ne morejo zagnati nepooblaščen osebe in
 - da se na mirujočem stroju nihče ne more poškodovati.



Pozor!

Stroja ne shranjujte nezaščenega na prostem ali v vlažnem okolju.

7.7 Tabela vzdrževanja

Tukaj izvedena preverjanja in dela so namenjena varnosti. Če bi bile na omenjenih komponentah napake, stroja ne

smete uporabljati, dokler napake niso strokovno odpravljene.

Pred začetkom dela	
Varovalo povratnega udara	Preverite: <ul style="list-style-type: none"> – Giblivosť ročajev (morata samodejno pasti nazaj) – Konici ročajev (nista zaobljeni)
Skobeljni nož	Preverite: <ul style="list-style-type: none"> – Trdno ležišče – Ostrino – Splošno stanje (ni razpok itn.)
Notranjost naprave Navojne palice (nastavnik višine) Odsesovalni priključek za ostružke (če delate brez odsesavanja)	Odstranite: <ul style="list-style-type: none"> – lesne ostružke – lesni prah
Izvlečni valj	Preverite: <ul style="list-style-type: none"> – Ali je premaz nepoškodovan? – Ali se obdelovanci neovirano premikajo?
Podajalna in prestrezna miza	– Tanko nanesite vosek za drsenje.

Enkrat mesečno (pri dnevni rabi)	
Navojne palice (nastavnik višine)	Vodilne elemente rahlo napršite z razpršilom za vzdrževanje in nego
Podajalna in prestrezna miza	Preverite naravnost in če je treba, jo ponovno nastavite
Priključni kabel	Preverite poškodbe in če je treba, naj ga zamenja usposobljen električar.

8. Popravilo



Nevarnost!

Popravila na Metabo električnem orodju naj opravljajo le kvalificirani električarji!

Glede električnega orodja Metabo, ki ga je treba popraviti, se obrnite na svojega zastopnika za Metabo. Naslov najdete na www.metabo.com.

Sezname nadomestnih delov lahko prenesete z www.metabo.com.

9. Varstvo okolja

Emblažni material naprave je mogoče 100-odstotno reciklirati.

Izrabljeno električno orodje in dodatki vsebujejo velike količine dragocenih surovin in umetnih snovi, ki jih je prav tako mogoče reciklirati.

Navodila so natisnjena na beljenem papirju brez klora.

10. Težave in motnje



Nevarnost!

Pred vsakim odpravljanjem napak:

1. Napravo izklopite.
2. Počakajte, da se gred stroja ustavi.
3. Izvlecite električni vtič.



Nevarnost urreznin zaradi dotikanja vrtljive nožne gredi!

Nenamerni zagon stroja lahko povzroči hude poškodbe.



Nevarnost opeklin!

Že kratek čas po delu se lahko skobeljni noži zelo segrejejo, zato počakajte, da se naprava ohladi, preden začnete z odpravljanjem napak.



Nevarnost!

Po vsakem odpravljanju napak: Vso varnostno opremo znova poženite in preverite.

Motor ne teče:

- Podnapetostni rele se je sprožil zaradi začasnega izpada napetosti.
 - Znova vklopite.
- Ni omrežne napetosti.
 - Preverite vtič, vtičnico in varovalko.
- Motor se pregreva, npr. zaradi topih skobeljnih nožev, prevelike obremenitve ali zastoja ostružkov.
 - Odpravite vzrok za pregrevanje, pustite napravo približno deset minut, da se ohladi, nato jo znova vklopite.
- Kontaktne zatiči na prestrezni mizi ali na pokrovu odsesavanja se niso zaskočili v kontaktnem stikalu.
 - Pravilno montirajte prestrezno mizo oz. pokrov odsesavanja žagovine. Če je treba, kontaktne zatiče ponovno poravnajte.
 - Pri debelilnem skobeljanju: Preverite, ali je nastavitveni vijak

pokrova za ostružke privit do prislona in ga po potrebi popravite. Le tedaj je kontaktno stikalo aktivirano in je mogoče vključiti stroj (glejte poglavje 6.3 "Uporaba za debelilno skobljanje").

- Pri poravnalnem skobljanju: Preverite, ali je pokrov za odsesavanje žagovine pravilno montiran. Le tedaj je kontaktno stikalo aktivirano in je mogoče vključiti stroj (glejte poglavje 6.1 "Uporaba za poravnalno skobljanje").

Zmogljivost popušča:

- Skobeljni nož je top.
 - Vstavite ostre skobeljne nože.
- Glavni pogonski jermen spodrsava.
 - Napnite glavni pogonski jermen.

Obdelana površina je preveč hrpava:

- Skobeljni nož je top.
 - Vstavite ostre skobeljne nože.
- Na skobeljnem nožu so ostružki.
 - Odstranite ostružke.
- Obdelovanec še vsebuje preveč vlage.
 - Osušite obdelovanec.

Obdelana površina je razpokana:

- Skobeljni nož je top.
 - Vstavite ostre skobeljne nože.
- Na skobeljnem nožu so ostružki.
 - Odstranite ostružke.
- Obdelovanec je bil obdelan v nasprotni smeri rasti.
 - Obdelajte obdelovanec v nasprotni smeri.
- Naenkrat je poskobljano preveč materiala.
 - Obdelovanec obdelujte v več delovnih fazah.

Podajanje obdelovanca je preslabo:

- Debelilna miza je osmoljena.
 - Očistite debelilno mizo in nanesite tanek sloj voska za drsenje.
- Gibanje valjev je oteženo.
 - Popravite valje.
- Glavni pogonski jermen spodrsava.
 - Napnite glavni pogonski jermen.

Obdelovanec se je zagostil (debelilno skobljanje):

- Naenkrat je poskobljano preveč materiala.
 - Obdelovanec obdelujte v več delovnih fazah.

11. Dobavljivi dodatki

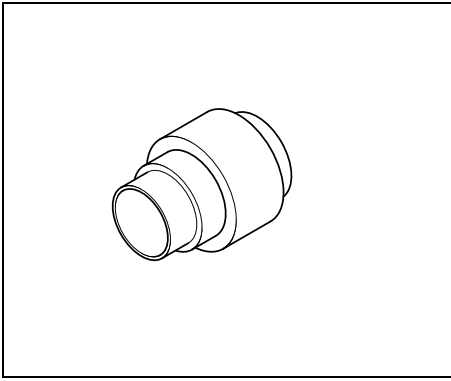
Za posebne naloge lahko v specializirani trgovini dobite naslednjo dodatno opremo - slike najdete na zadnji strani ovitka:

- A** Nastavek za odsesavanje za priklop naprave za odsesavanje žagovine
- B** Trikolesno stojalo za natančno vodenje daljših obdelovancev
- C** Skobeljni nož za skobljanje lesa (možno brusiti)
- D** Skobeljni nož za skobljanje lesa
- E** Skobeljni nož za skobljanje lesa (trda kovina, možno brusiti)
- F** Komplet za preureditev letve noža za preureditev skobeljnega noža
- G** Nastavitvena naprava za skobeljni nož za enostavno nastavitev previsa noža
- H** Mazivo WAXILIT za dobro drsenje lesa na mizah
- I** Razpršilo za vzdrževanje in nego za odstranjevanje ostankov lesa in konserviranje kovinskih površin

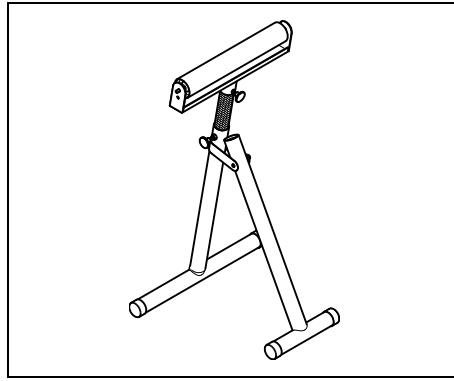
12. Tehnični podatki

			HC 260 C WNB	HC 260 C DNB
Motor	50 Hz	W	2200	2800
Napetost		V	230	400
Varovalka		A	16	16
Število vrtljajev v prostem teku	Motor	min ⁻¹	2700	2700
	Nožna gred	min ⁻¹	6500	6500
Hitrost podajanja pri debelinskem skobljanju		m/min	5	5
Dimenzije skobeljnega noža	Dolžina	mm	260	260
	Širina	mm	18,6	18,6
	Debelina	mm	1	1
Mere stroja	Globina (prek podajalne in prestrezne mize)	mm	1110	1110
	Širina	mm	575	575
	Višina	mm	940	940
Celotna naprava z embalažo		kg	76,0	76,0
	Naprava, pripravljena za obratovanje	kg	71,0	71,0
Emisijske vrednosti hrupa pri poravnalnem skobljanju v skladu z EN 61029-1 *	Raven zvočnega tlaka emisij L _{pA} (pri obremenitvi)	dB (A)	84,1	84,1
	Raven jakosti zvoka L _{WA} (pri obremenitvi)	dB (A)	91,3	91,3
	Merilna negotovost K _{WA}	dB (A)	3	3
Emisijske vrednosti hrupa pri debelilnem skobljanju v skladu z EN 61029-1 *	Raven zvočnega tlaka emisij L _{pA} (pri obremenitvi)	dB (A)	87,6	87,6
	Raven jakosti zvoka L _{WA} (pri obremenitvi)	dB (A)	94,1	94,1
	Merilna negotovost K _{WA}	dB (A)	3	3

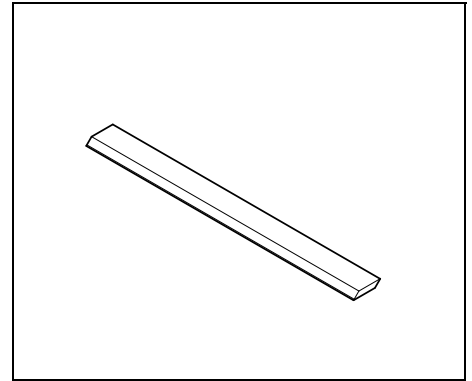
Dimenzije obdelovanca				
Največja širina	mm	260	260	
Največja višina (debelinsko skobljanje)	mm	160	160	
<p>* Navedene vrednosti so emisijske vrednosti in zato ni nujno, da predstavljajo tudi varne vrednosti na delovnem mestu. Čeprav obstaja povezava med emisijskimi in imisijskimi vrednostmi, ni iz tega mogoče zanesljivo izpeljati oz. ugotoviti, ali so potrebni dodatni preventivni ukrepi ali ne. Dejavniki, ki vplivajo na dejanske imisijske vrednosti na delovnem mestu, vključujejo vrsto delovnega prostora in druge vire hrupa, kot so npr. število strojev in drugi sosednji delovni postopki in stroji. Dovoljene vrednosti za delovno mesto se lahko prav tako razlikujejo glede na državo uporabe. Vendar pa bi ta podatek naj uporabniku pomagal oceniti nevarnost in preprečiti tveganja.</p>				



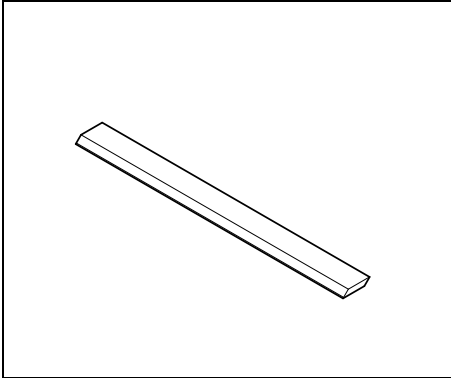
A 091 303 1288



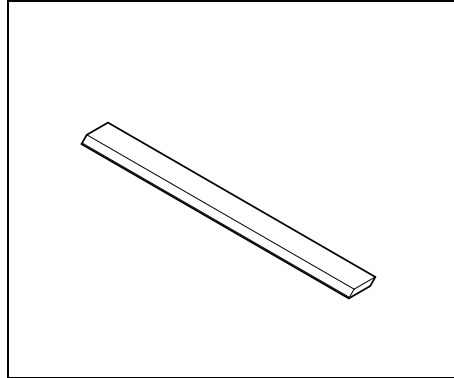
B 091 005 3353



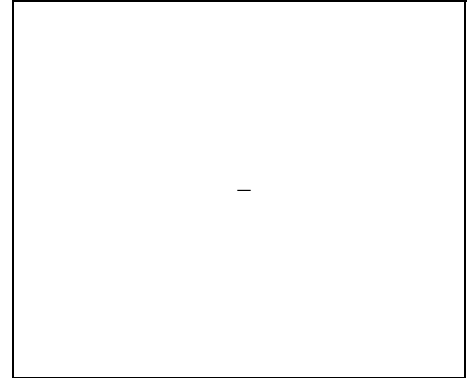
C 091 106 2119



D 091 103 0713



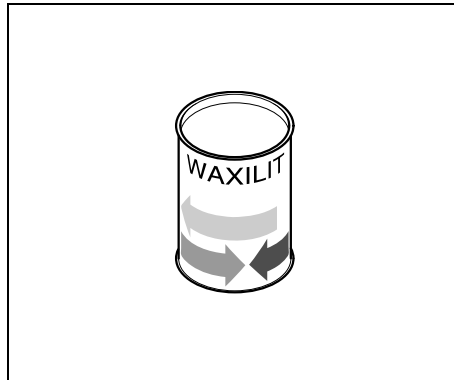
E 091 103 0730



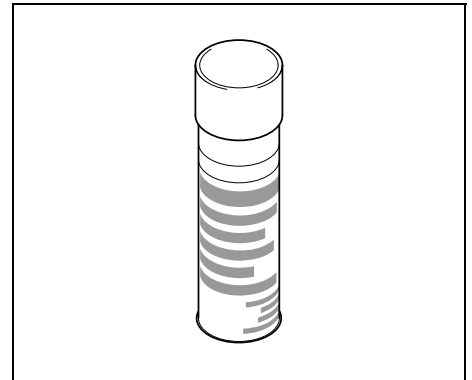
F 091 103 0845



G 091 101 6397



H 091 100 1071



I 091 101 8691