

DOUCHE
À L'ITALIENNE

Garantie

5
ANS

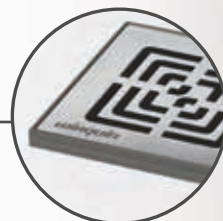


Bonde à chaper JAMES

► Une solution économique et étanche

AJUSTEMENT DE LA
HAUTEUR DE GRILLE

adaptation à la mosaïque
et au carrelage 12 mm



MULTIPOSITIONS

siphon orientable à 360°



Une solution économique et étanche grâce à une natte d'étanchéité pré-montée pour garantir vos chantiers de douche à l'italienne.



wirquin
PRO

EXPERT EN ÉQUIPEMENT SANITAIRE

BONDE À CHAPER JAMES

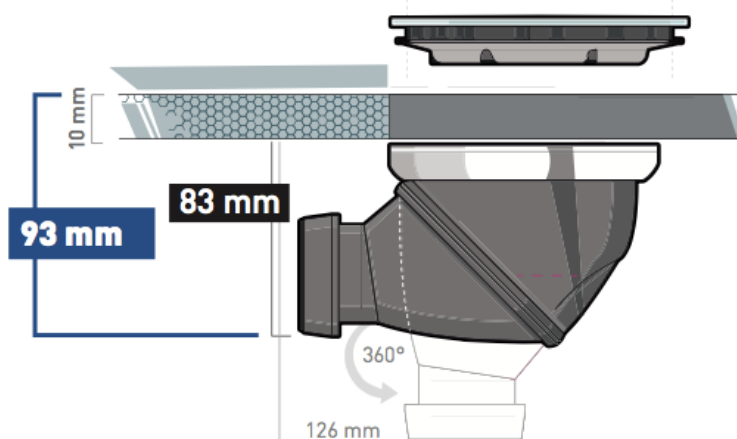
► Une solution économique et étanche



CARACTÉRISTIQUES TECHNIQUES

ENCOMBREMENT TOTAL	Installation horizontale : 93 mm Installation verticale : 126 mm
GARDE D'EAU	50 mm
DÉBIT	Supérieur aux critères de la norme
SORTIE	ORIENTABLE 360° horizontale/verticale
RACCORDEMENT	Ø 40 mm à coller ou à visser
AJUSTEMENT	Cale de rattrapage jusqu'à 12 mm
FINITION	GRILLE inox brossé 115 x 115 mm

SCHÉMA TECHNIQUE



Désignation	Référence	Gencod	Packaging	Multiple/Colisage
BONDE À CHAPER JAMES	30722012	3375537219315	Boîte	01