

TUA

NOTICE TECHNIQUE D'INSTALLATION ET D'ENTRETIEN

Nous vous remercions d'avoir choisi l'un des nos produits, fruit de nos expériences pluriannuel et de la recherche continue, visant à atteindre une qualité supérieure en termes de sécurité, de fiabilité et de performances.

Dans ce manuel, vous trouverez des informations et des conseils utiles qui vous permettront d'utiliser votre produit en toute sécurité et efficacité.



Nous vous recommandons vivement de faire effectuer à notre Centre de Service Autorisé l'installation et le premier allumage de l'appareil car non seulement il réalise l'installation parfaitement, mais vérifie également le fonctionnement régulier de celui-ci.

- Une installation incorrecte, un mauvais entretien, l'utilisation défectueuse du produit dégagent le fabricant de tout dommage découlant de l'utilisation de le poêle.
- Ne pas utiliser l'appareil comme incinérateur, ni employer des combustibles autres que le pellet.
- Ce manuel a été rédigé par le fabricant et fait partie intégrante du produit, il doit l'accompagner pendant toute sa durée de vie. En cas de vente ou transfert du produit, s'assurer toujours de la présence du manuel, car les informations qu'il contient s'adressent à l'acheteur et à toute autre personne participant à titres divers à l'installation, à l'utilisation et à l'entretien.
- Lisez attentivement les instructions et les informations techniques contenues dans ce manuel avant de procéder à l'installation, à l'utilisation et à toute intervention sur le produit.
- Le respect des indications contenues dans ce manuel garantit la sécurité des personnes et du produit, l'économie de fonctionnement et une plus longue durée de vie.
- Le dessin soigné et l'analyse des risques, réalisés par notre société ont permis de réaliser un produit sûr. Toutefois, avant d'effectuer une quelconque opération, il est recommandé de lire avec attention les instructions indiquées dans ce document, qui doit être toujours disponible.
- Faire très attention lors de la manipulation des pièces en céramique (si elles existent).
- S'assurer que le sol où sera installé le produit est bien plat.
- Le mur où sera placé le produit ne doit pas être en bois ou autres matériaux inflammables. Il est également nécessaire de garder les distances de sécurité.
- Durant le fonctionnement, certaines parties de le poêle (porte, poignée, côtés) peuvent atteindre des températures élevées. Faites donc très attention et observez les précautions d'utilisation, surtout s'il y a des enfants, de personnes âgées, des handicapés et des animaux domestiques.
- Le montage doit être effectué par des personnes autorisées (Centre d'Assistance Agréé).
- Les schémas et les dessins sont fournis à titre d'exemple. Le fabricant, dans le cadre d'une politique de développement et de renouvellement continu du produit, pourra apporter, sans aucun préavis, les modifications qu'il jugera opportunes.
- À la puissance maximum de fonctionnement, utiliser des gants pour manipuler la porte du chargement des granulés de bois ainsi que la poignée d'ouverture.
- Il est interdit d'installer dans les chambres ou dans des environnements explosifs.
- Utilisez uniquement des pièces de rechange recommandées par le fabricant.



**Ne jamais couvrir le corps de le poêle ou fermer les ouvertures situées sur la partie latérale supérieure lorsque l'appareil est en fonctionnement.
L'allumage de tous nos poêles est essayé sur la ligne de production.**

En cas d'incendie, débrancher l'alimentation électrique, utiliser un extincteur à la norme et éventuellement appeler les pompiers. Contacter ensuite le Service d'Assistance autorisé.

La présente notice fait partie intégrante du produit: s'assurer qu'elle est fournie avec l'appareil, même en cas de cession à un autre propriétaire ou utilisateur, ou en cas de transfert de le poêle dans un autre lieu.

En cas de perte, demander un autre exemplaire dans le service technique de zone.

Les symboles suivants signalent des messages spécifiques que vous rencontrerez dans ce livret d'instructions



ATTENTION:

ce symbole d'avertissement qui apparaîtra maintes fois dans ce livret souligne la nécessité de lire attentivement le passage auquel il se rapporte et l'importance de bien le comprendre car **la non observation des indications prescrites risque d'entraîner de sérieux dommages au le poêle et de compromettre la sécurité l'utilisateur.**



INFORMATIONS:

Ce symbole met en évidence des informations importantes pour le bon fonctionnement de votre poêle. La non observation de ces indications compromettra la bonne utilisation du poêle et les résultats ne seront pas satisfaisants.

Notre société déclare que le poêle est conforme aux directives européennes suivantes, requises pour l'obtention du marquage CE:

- 2014/30 CE (instruction EMCD) et amendements suivants;
- 2014/35 UE (directive basse tension) et amendements suivants;
- 2011/65 UE (directive RoHS 2);
- Les nouvelles règles de Produits de Construction (CPR- Construction Products Regulation) n°305/2011 en ce qui concerne le monde de la construction;
- Pour l'installation en Italie, se référer à la norme UNI 10683/98 ou ses modifications suivantes.

Toutes les lois locales et nationales et les normatives européennes doivent être appliquées pendant l'installation de l'appareil;

- EN 55014-1; EN 55014-2; EN 61000-3-2; EN 61000-3-3; EN 60335-1; EN 60335-2-102; EN 62233, EN 50581.

Informations sur la sécurité

Veuillez lire attentivement ce manuel d'utilisation et d'entretien avant d'installer le poêle et de le mettre en marche.

Pour obtenir des informations supplémentaires, s'adresser au revendeur ou au Centre d'Assistance Agréé.

- Le poêle à granulés de bois a été conçu pour des locaux d'habitation. Étant commandé par une carte électronique, ce poêle permet d'obtenir une combustion complètement automatique et contrôlée. En effet, la centrale règle la phase d'allumage, les 5 niveaux de puissance et la phase d'extinction, garantissant ainsi un fonctionnement sûr de la poêle;
- Le panier utilisé pour la combustion fait tomber dans le récipient de ramassage la plupart des cendres produites par la combustion des granulés de bois. Contrôler tous les jours le panier car tous les granulés de bois n'ont pas un haut standard de qualité (utiliser exclusivement un granulé de bois de qualité conseillé par le fabricant);

Responsabilité

Avec la remise du présent manuel, nous déclinons toute responsabilité, aussi bien civile que pénale, pour tout accident découlant de la non-exécution partielle ou totale des instructions de ce dernier. Nous déclinons toute responsabilité découlant d'une mauvaise utilisation de la poêle par l'utilisateur, de modifications et/ou réparations effectuées sans autorisation, de l'utilisation de pièces de rechange non originales pour ce modèle.

Le fabricant décline toute responsabilité civile ou pénale directe ou indirecte due à:

- Un entretien insuffisant;
- La non-exécution des instructions contenues dans le manuel;
- Une utilisation non-conforme aux directives de sécurité;
- Une installation non-conforme aux normes locales en vigueur;
- L'installation par du personnel non qualifié et non formé;
- Des modifications et des réparations non autorisées par le fabricant;
- L'utilisation de pièces de rechange autres que les originales;
- Des événements exceptionnels.



- **Utilisez uniquement des granulés de bois;**
- **Tenir/conserv**er les granulés de bois dans des locaux secs et sans humidité;
- **Ne versez jamais des granulés de bois directement sur le foyer;**
- **Le poêle doit être alimenté exclusivement avec des granulés de bois de qualité, avec un diamètre de 6 mm et une longueur maximale de 30 mm, du type recommandé par le fabricant;**
- **Avant de brancher électriquement le poêle, les tubes d'évacuation doivent être raccordés au conduit de fumée;**
- **La grille de protection située à l'intérieur du réservoir à granulés de bois ne doit jamais être retirée;**
- **Dans le local d'installation de la poêle, il doit y avoir un renouvellement d'air suffisant;**
- **Ne jamais ouvrir la porte de la poêle pendant le fonctionnement.**
- **Ne pas utiliser la poêle comme incinérateur; l'appareil de chauffage doit être utilisé uniquement pour son usage prévu. Toute autre utilisation est considérée comme impropre et donc dangereuse. Ne pas mettre dans la trémie autres que des granulés de bois;**
- **Lorsque la poêle fonctionne, les surfaces, la vitre, les poignées et les conduites sont brûlantes: durant le fonctionnement, ne pas toucher ces parties sans protections adaptées;**
- **Tenir à distance de sûreté de la poêle soit le combustible que éventuels matériaux inflammables.**

Chargement de réservoir des granulés de bois

Le chargement des granulés est effectué à travers la porte-couvercle dans la partie supérieure de le poêle. Verser les granulés de bois dans le réservoir; vide contient environ 11 kg de granulés de bois. Afin de faciliter la procédure d'exécution de l'opération en deux étapes:

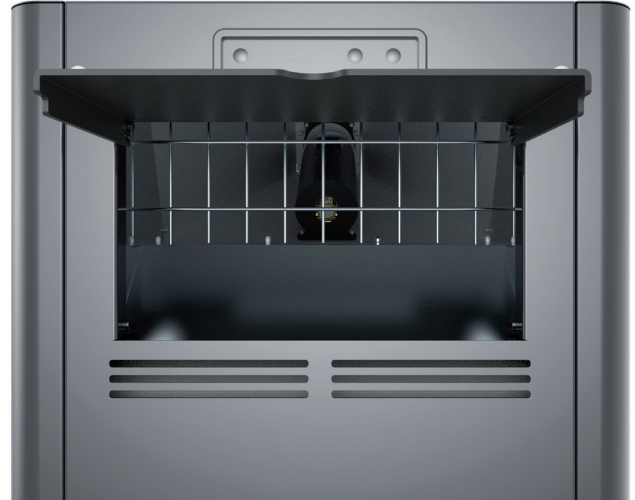
- Verser la moitié du contenu dans le réservoir et attendre que le combustible se dépose sur le fond;
- Versez ensuite dans le reste;
- Gardez le couvercle fermé, après le chargement des granulés de bois, le couvercle du réservoir de carburant;
- Avant de fermer la porte vous assurer qu'il n'y a pas de résidus de granulés autour du joint. Si soigneusement nettoyé pour éviter de compromettre les phoques.

Le poêle, étant un produit de chauffage, a les surfaces extérieures particulièrement chauds. Pour cette raison, nous recommandons la plus grande prudence lors de l'utilisation en particulier:

- Ne touchez pas le corps de le poêle et les différentes composantes, ne vous approchez pas de la porte, vous pourriez vous brûler;
- Ne touchez pas les gaz d'échappement;
- Ne pas effectuer le nettoyage de tout type;
- Ne pas déverser les cendres;
- Ne pas ouvrir le tiroir à cendres;
- Veillez à ce que les enfants ne viennent pas près;



Ne retirez pas la grille de protection dans le réservoir; chargement empêcher le sac de granulés de bois en contact avec des surfaces chaudes.



Instructions pour la sécurité et l'efficacité

- L'appareil peut être utilisé par des enfants de minimale de 8 ans d'âge et les personnes physiques réduite, les capacités sensorielles ou mentales, ou le manque d'expérience ou de connaissances, à condition que sous surveillance ou après le même a reçu des instructions relatives à la 'utilisation en toute sécurité et de la compréhension des dangers qui lui sont inhérents. Les enfants ne devraient pas jouer avec l'appareil. Nettoyage et entretien destinés à être effectuée par l'utilisateur ne doit pas être fait par les enfants sans surveillance;
- Ne pas utiliser le poêle comme une échelle ou un échafaudage;
- Ne pas mettre de linge à sécher sur le poêle. Pour le séchage des vêtements, etc., doivent être maintenus à une distance convenable de la poêle. - Risque d'incendie;
- Expliquer soigneusement que le poêle est fabriqué à partir de matériau soumis à des températures élevées pour les personnes âgées, les personnes handicapées, et en particulier à tous les enfants, en les gardant loin de la cuisinière pendant le fonctionnement;
- Ne pas toucher le poêle avec les mains mouillées, car cela est un appareil électrique. Toujours débrancher l'alimentation avant de travailler sur l'unité;
- La porte doit toujours être fermée pendant le fonctionnement;
- Le poêle doit être raccordé à un système électrique équipé d'un conducteur de mise à la terre conformément aux directives CEE 73/23 et 93/98 CEE;
- Le système doit être de puissance électrique suffisante déclaré de la poêle;
- Ne pas laver l'intérieur de le poêle avec de l'eau. L'eau pourrait endommager l'isolation électrique, provoquant un choc électrique;
- Ne pas exposer votre corps à l'air chaud pendant une longue période. Ne pas surchauffer la pièce où vous êtes et où le poêle est installé. Cela peut endommager les conditions physiques et causer des problèmes de santé;
- Ne pas exposer à diriger le flux d'air chaud de plantes ou d'animaux;
- Le poêle à granulés de bois est pas un élément de la peinture;
- Les surfaces extérieures pendant le fonctionnement peut devenir chaud. Ne les touchez pas, sauf avec la protection adéquate

Pour un correct fonctionnement de le poêle et pour une bonne distribution de la chaleur, l'unité doit être installée dans un endroit où l'air nécessaire à la combustion des granulés de bois (disponibilité d'environ 40 m³/h conformément à la norme pour l'installation, ainsi qu'aux normes nationales en vigueur).

Le volume du local ne doit pas être inférieur à 30 m³.

L'air doit arriver à travers des ouvertures permanentes pratiquées dans les murs (au niveau de le poêle) qui donnent sur l'extérieur, avec une section minimale de 100 cm². Ce amenées d'air doivent être réalisées de manière à ne subir aucune obstruction.

L'air pourra également provenir des pièces soient équipées de prises d'air extérieur, qu'il ne s'agisse pas de chambres à coucher ou de salles de bains et qu'elles ne présentent aucun danger d'incendie contrairement, par exemple, aux: garage, remise de bois, dépôts de matériaux inflammables, et en respectant impérativement ce qui est prévu par les normes en vigueur.



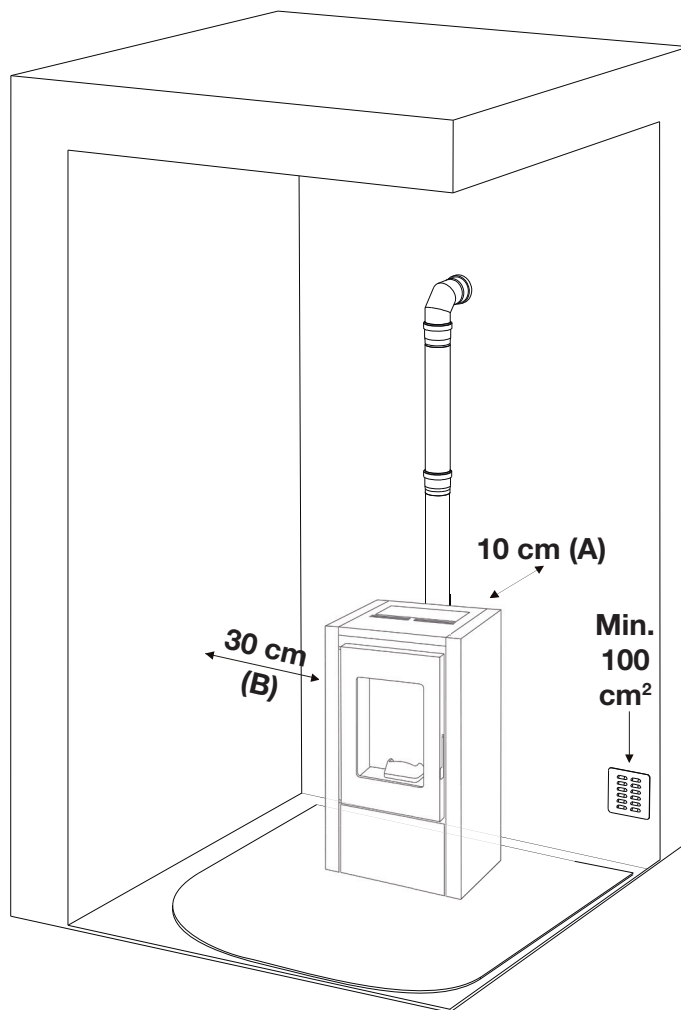
L'installation de le poêle dans les chambres à coucher, les salles de bains ou dans une pièce équipée d'un autre appareil de chauffage (cheminée, poêle, etc.) sans arrivée d'air indépendante est interdite. Il est interdit d'installer le poêle dans un local dont l'atmosphère est explosive.

Le sol de la pièce ou sera placé de le poêle doit être aménagé de façon adéquate pour pouvoir supporter la charge au sol de l'appareil.

Si les murs ne sont pas de nature inflammable, installer le poêle en laissant un espace postérieur d'au moins 10 cm.

En cas de murs de nature inflammable, laisser un espace minimum (A) de 10 cm entre le mur et le dos de le poêle, (B) de 30 cm sur le côté et de 100 cm devant. En outre, en présence d'objets particulièrement délicats tels que meubles, rideaux, divans, ect. augmenter les distances précitées.

Les deux parois latérales de l'appareil de chauffage doivent être accessibles pour l'entretien par le personnel de service autorisé.



Raccordement à l'amenée d'air frais extérieur

Il est indispensable qu'une quantité d'air frais au moins égale à celle requise par la normale combustion des granulés de bois ainsi que l'air nécessaire à la ventilation puissent arriver dans la pièce où le poêle est installé. Cette aération peut être réalisée aussi bien au moyen d'ouvertures permanentes pratiquées dans les murs de la pièce qui donnent sur l'extérieur qu'au moyen de conduits de ventilation individuels ou collectifs. Dans ce but, pratiquer une ouverture ayant une section libre de 100 cm² minimum dans la paroi externe au niveau de le poêle (ouverture de 12 cm de diamètre ou de 10x10 cm de section), protégée par une grille aussi bien à l'intérieur qu'à l'extérieur.

L'amenée d'air doit également:

- communiquer directement avec la pièce où le poêle est installé
- être protégée par une grille ou un grillage métallique ou toute autre protection adéquate à condition que celle-ci n'en réduise pas la section minimale.
- être installée de manière à ne pas pouvoir s'obstruer.



En cas de sol en bois (parquet) prévoir une plaque de sol conforme aux normes en vigueur pour le protéger.

Raccord au conduit de cheminée

Le conduit de cheminée doit avoir des dimensions intérieures non supérieures à 20x20 cm ou à un diamètre de 20 cm; en cas de dimensions supérieures ou de mauvais état du conduit de cheminée (ex: fissures, mauvaise isolation, etc.), il est conseillé d'introduire dans le conduit de cheminée un tube en acier inox (intubation) au diamètre adéquat sur toute la longueur du conduit, jusqu'au sommet.

Contrôler au moyen d'instruments adaptés que le tirage soit compris entre 10 Pa et 12 Pa. Même en l'absence momentanée de courant, ce type de raccord assure l'évacuation de la fumée. Prévoir une trappe d'inspection à la base du conduit de cheminée pour le contrôle périodique et le nettoyage qui doit être fait une fois par an. Contrôler que la cheminée anti-vent installée soit conforme aux normes en vigueur.

Raccord à un conduit extérieur avec un tube isolé ou une double paroi

Dans ce cas, il faut utiliser uniquement des tubes isolés (double paroi) en acier inox, lisses à l'intérieur (les tuyaux en inox flexibles sont interdits) et fixés au mur.

Prévoir une trappe d'inspection (raccord en "T") à la base du conduit vertical extérieur pour les contrôles périodiques et le nettoyage qui doit être fait une fois par an.

Effectuer le raccord au conduit étanche de cheminée avec des raccords et des tubes conseillés par le producteur.

Contrôler que la cheminée anti-vent installée soit conforme aux normes en vigueur.

Raccord au conduit de cheminée ou au tuyau d'évacuation de la fumée

Pour un bon fonctionnement, le raccord entre le poêle et le conduit de cheminée ou tuyau d'évacuation de la fumée, ne doit pas être inférieur à 3% d'inclinaison, la longueur du tronçon horizontal ne doit pas dépasser 2 m et le tronçon vertical d'un raccord en T à l'autre (changement de direction) ne doit pas être inférieur à 1,5 m.

Contrôler au moyen d'instruments adaptés que le tirage soit compris entre 10 Pa et 12 Pa.

Prévoir une trappe d'inspection à la base du conduit vertical extérieur pour les contrôles périodiques et le nettoyage qui doit être fait une fois par an.

Effectuer le raccord au conduit étanche de cheminée avec des raccords et des tubes conseillés par le producteur.

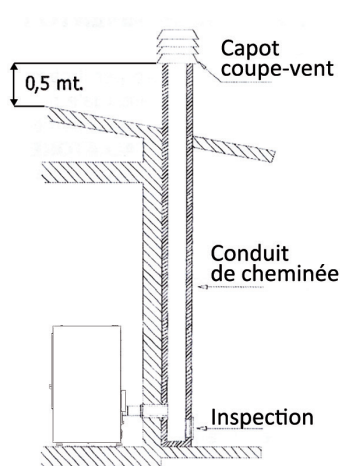
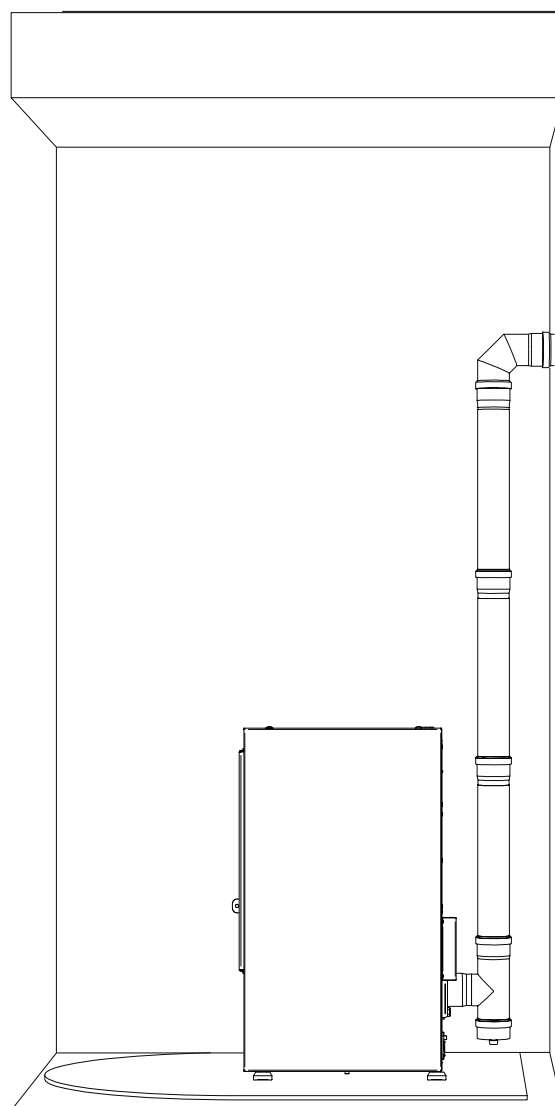


Fig. 2: raccord au conduit de cheminée

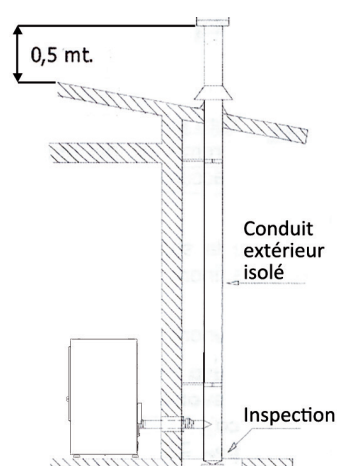


Fig. 3: raccord à un conduit extérieur avec un tube isolé ou une double paroi

Foyer de combustion

Éviter le contact avec des matières combustibles dans la cheminée (par ex. Poutres en bois) et en aucun cas prévoir leur isolation avec matériau ignifuge. En cas de pénétrations de tuyaux à travers les toits ou les murs est recommandé d'utiliser traversée de kits spéciaux, certificats, disponibles sur le marché.

Dans le cas d'un feu de cheminée, éteindre la cuisinière, vous déconnecter du réseau et ne jamais ouvrir la porte.

Ensuite, appelez les autorités.

Cheminée existante

La cheminée devra répondre aux exigences suivantes:

- Avoir la section et la forme interne équivalente à celui du conduit de fumées.
- Avoir la section utile de sortie non inférieure du double de celui du conduit de fumées.
- La cheminée qui sort du toit ou qui reste au contact avec l'extérieur (par exemple dans le cas de grenier non isolé), doit être revêtue avec des éléments en terre cuite et cependant bien isolée.
- Être construite de façon à empêcher la pénétration de la pluie, de la neige, de corps étrangers dans le conduit de fumées, et de façon que, en cas de vent de toute direction et inclinaison, le tirage soit bien assuré (chapeau antivent).
- La cheminée doit être positionnée de telle façon à garantir l'évacuation des fumées bien au-delà de la zone de reflux. Une telle zone a des dimensions et formes différentes suivant l'inclinaison de la toiture, pour cela il faut adopter nécessairement les hauteurs minimales (Fig. 2).
- La cheminée devra être du type antivent et dépasser la hauteur du comble.
- Les éventuels obstacles qui dépassent la hauteur de la cheminée ne devront être pas à l'abri de la cheminée même.
- L'unité ne doit pas être installée dans le conduit multiple.

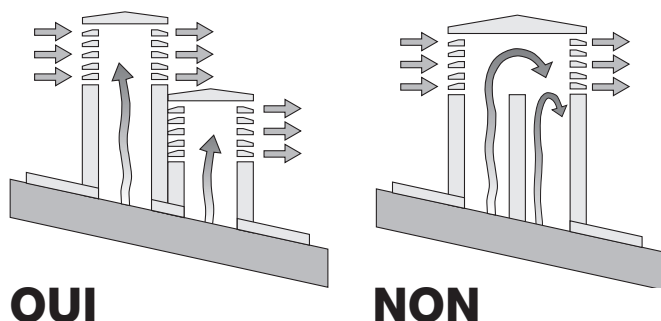
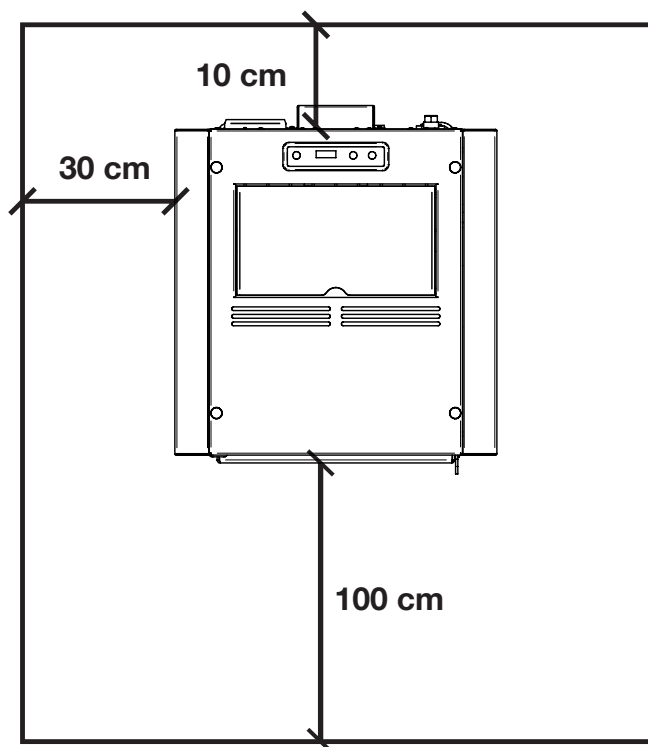


Fig.2: caractéristiques de la cheminée

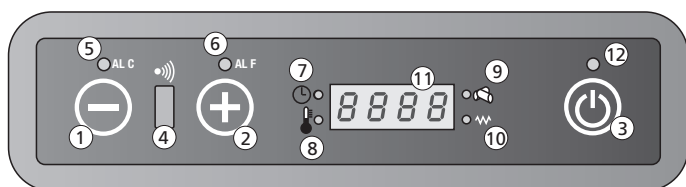
Distance des objets

Nous recommandons également de maintenir les granulés de bois et tous les matériaux inflammables à une distance adéquate du poêle.



REMARQUE:

- l'appareil doit être installé par un technicien qualifié en possession des conditions technico-professionnelles requises conformément au D. M. 37/2008 qui, sous sa responsabilité, garantit le respect des normes en suivant les règles de bonne pratique
- il est nécessaire de prendre en considération aussi toutes les lois et les normes nationales, régionales, provinciales et communales présentes dans le pays où a été installé l'appareil
- vérifier que le sol n'est pas inflammable: si nécessaire, utiliser un marchepied adapté
- dans le local où doit être installé le générateur de chaleur, aucune hotte avec extracteur et aucun conduit de ventilation de type collectif ne doivent préexister ni être installées. Dans le cas où ces appareils se trouvent dans des locaux adjacents communiquant avec celui d'installation, il est interdit d'utiliser en même temps avec le générateur de chaleur, il y a en effet le risque qu'un des deux locaux soit mis en dépression respect à l'autre.
- l'installation dans des chambres ou des salles de bain n'est pas autorisée.



1. Diminution température et puissance
2. Augmentation température et puissance
3. Bouton On/Off (Marche/Arrêt)
4. Boîtier télécommande
5. Témoin ALC
6. Témoin ALF
7. Témoin Chrono Thermostat
8. Témoin température OK
9. Témoin chargement pellet
10. Témoin (petite résistance chauffante)
11. Display lumineux 7 segments
12. Témoin On/Off (Marche/Arrêt)

Fonctions du display

1. Le bouton à l'intérieur du Menu Set Température, diminue la température d'une valeur maximum de 40° à une valeur minimum de 7°.

Le bouton à l'intérieur du Menu Set Puissance, diminue la puissance de travail du poêle à un maximum de 5 à un minimum de 1.

2. Le bouton à l'intérieur du Menu Set Température, augmente la température d'une valeur minimum de 7° à une valeur maximum de 40°.

A l'intérieur du Menu Set Puissance, augmente la puissance de travail du poêle à un minimum de 1 à un maximum de 5.

3. Tenir enfoncé le bouton au moins 2 secondes pour allumer ou éteindre le poêle.

4. Touches fonction télécommande.

5. Le témoin clignote en cas d'une anomalie de fonctionnement ou d'une alarme.

6. Le témoin clignote en cas d'une anomalie de fonctionnement ou d'une alarme.

7. Le témoin indique que la programmation automatique des ascensions et des extinctions singulières ou journalières est active. La programmation automatique peut être effectuée seulement avec la télécommande.

8. Le témoin s'allume quand la température désirée est atteinte. Dans ce cas, il sera écrit sur le display "Eco", en fonction de la température ambiante.

9. Le témoin clignote temps en temps au cours du chargement des pellets à l'intérieur du poêle.

10. Elle s'active seule en phase d'ascension pour indiquer le réchauffement de l'air nécessaire pour réchauffer le granulés de bois.

11. Sur le tableau lumineux, on peut visualiser 7 témoins du poêle. La température et la puissance du travail introduites par l'utilisateur.

Dans le cas d'un mauvais fonctionnement du poêle, voir la source de l'erreur sur le tableau lumineux (voir paragraphe signalisation alarme).

12. Le témoin indique les diverses étapes du poêle:

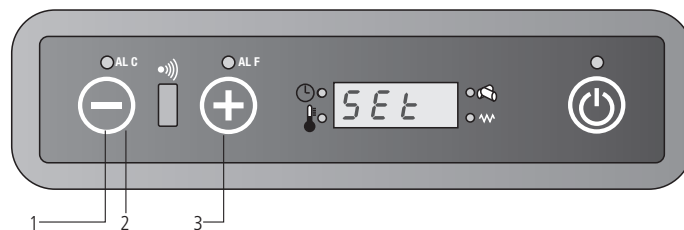
- s'allume lorsque le poêle fonctionne
- est éteint quand le poêle est éteint, en position Off
- clignote quand le poêle est en cours de cycle d'extinction.

Régulation du poêle

Modification de la température ambiante désirée.

Pour varier la température désirée, procéder comme suit: presser une fois le bouton \ominus (1) pour rentrer dans le menu de la température. A ce moment, sur le tableau s'affichera le mot "Set" qui précise la température ambiante. Les boutons \ominus (2) et \oplus (3) permettent de diminuer ou d'augmenter la température désirée.

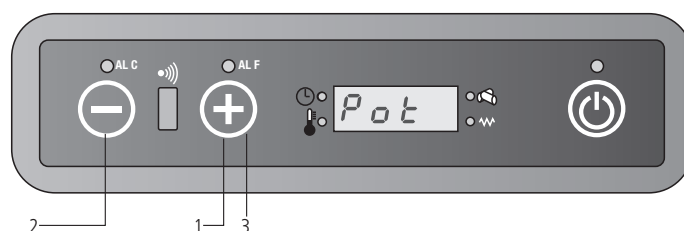
Pour sortir du menu "SET", les valeurs changent automatiquement après quelques secondes d'inactivité à l'intérieur du menu lui-même.



Modification de la puissance de travail

Pour varier la puissance de travail voulue, procéder comme suit: pousser une fois sur le bouton \oplus (1) pour entrer dans le menu de la puissance de travail. Sur le tableau va s'afficher le mot "Pot" qui indique la puissance que l'on peut sélectionner entre 5 disponibilités. Les boutons \ominus (2) et \oplus (3) permettent de diminuer ou d'augmenter la température désirée.

Pour sortir du menu Set puissance, les valeurs changent automatiquement après quelques secondes d'inactivités à l'intérieur du menu lui-même.



Boutons et fonctions principales

La télécommande permet de contrôler le poêle entre autre la programmation automatique de la variation de température ou de l'extinction.

Utilisation de la télécommande:

1. Diriger la télécommande vers le panneau de commande du poêle.
2. Vérifier qu'il n'y a pas d'objet interposé entre la télécommande et le tableau de réception du poêle.
3. Toute manœuvre effectuée sur la télécommande sera transmise vers le poêle en pressant sur le bouton "SEND".

Dès l'envoi de l'ordre, on entendra un signal sonore de confirmation.



LCD 2



TURBO

Activer ou désactiver la fonction TURBO. Appuyez et maintenez enfoncé le bouton pendant 2 secondes pour régler la fonction ou non.



FONCTION HORLOGE

Pour régler l'horloge sur la télécommande, procéder comme suit:

- pousser et l'heure commence à clignoter.
- avec les boutons et régler l'heure et les minutes.
- repousser de nouveau pour confirmer et Appuyer sur "SEND" pour envoyer l'information.



ON1

Avec cette fonction, on peut programmer un horaire simple d'ascension automatique (programme 1).



OFF1

Cette fonction permet la sélection d'un horaire simple d'extinction automatique du système (programme 1).



ON2

Avec cette fonction, on peut programmer un horaire simple d'ascension automatique (programme 2).



OFF2

Cette fonction permet la sélection d'un horaire simple d'extinction automatique du système (programme 2).



AUTO

Cette fonction consent à habilitier la répétition journalière des éventuelles ascensions/extinctions automatiques avec les programmes 1 et 2.

Tenir enfoncé pour au moins 2 secondes ce bouton pour activer ou désactiver cette fonction.



CANCEL

Cette fonction est utilisée si l'on désire effacer d'éventuels programmes horaires encodés.



On/Off

La fonction On/Off est utilisée pour allumer ou éteindre le poêle et la télécommande. Tenir le bouton enfoncé 2 secondes pour allumer ou éteindre le système après avoir poussé sur le bouton SEND.



Les 2 boutons permettent de régler la température voulue entre un minimum de 7 °C et un maximum de 40 °C.



Ordre de séquence du fonctionnement automatique:

Fonctionnement automatique

- puissance 1 (on1)
- puissance 2 (on2)
- puissance 3 (on3)
- puissance 4 (on4)
- puissance 5 (on5)



SEND



Est utilisé quand on veut envoyer les informations de la télécommande vers le tableau du poêle.




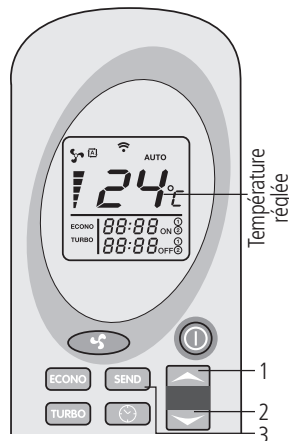
ECONO

Pour activer ou désactiver la fonction ECONO, maintenir le bouton enfoncé pendant 2 secondes.

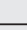
Modification de la température

La valeur de la température peut être variée avec les touches  (1) et  (2) à partir d'un minimum de 7° C et un maximum de 40° C.

Enfoncer la fonction  (3) pour envoyer une fois choisies les fonctions horaires journalières.



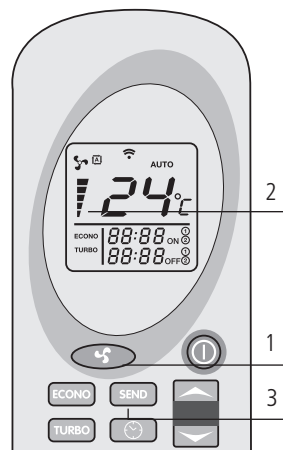
Modification de la puissance

La puissance de travail du poêle peut être sélectionnée au moyen de la touche  (1). L'affichage (2) présent sur le tableau de la télécommande indique les cinq puissances de travail disponibles.


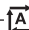
Pousser sur la fonction SEND (3) pour confirmer le choix.

Sur le panneau commande du poêle, apparaîtra l'écriture on1-on2-on3-on4-on5.


Il est possible de choisir aussi la fonction automatique. Pour cette fonction, se référer au paragraphe Fonction Puissance automatique (pour la description du fonctionnement du poêle).

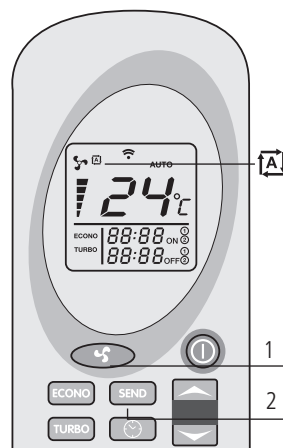


Fonctionnement puissance automatique

On accède à cette fonction en appuyant sur le bouton  (1), jusqu'au moment où apparaît sur le tableau le symbole .

Enfoncer le bouton SEND (2) pour envoyer les données. Sur le panneau commande du poêle s'inscrira "Auto", et on verra apparaître aussi la température ambiante.

En effectuant cette manœuvre, le tableau électronique sélectionne automatiquement la puissance de travail en fonction des degrés de différence entre la température désirée et la température ambiante relevée par la sonde présente sur l'arrière du poêle. Appuyer de nouveau , sélectionner la puissance voulue en appuyant sur la fonction SEND pour revenir au fonctionnement traditionnel.



Fonction TURBO

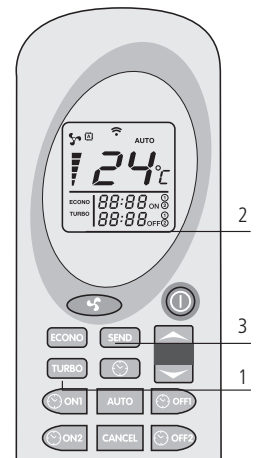
La fonction TURBO a été étudiée pour satisfaire la nécessité de réchauffement d'une ambiance rapidement ; par exemple, quand le poêle vient d'être allumé.

De telle manière que le poêle travaille au maximum de la puissance pour une période maximum de 30 minutes élevant la température automatiquement à 30° C. Au terme des 30 minutes prévues (ou avant si entre-temps le poêle reçoit d'autres instructions de la télécommande). Si il n'y a aucune intervention de la télécommande, le poêle continue son cycle normalement. Pour activer cette fonction, il est nécessaire de maintenir enfoncé minimum 2 secondes le bouton TURBO (1). Sur le tableau de la télécommande, il sera inscrit TURBO (2) tandis que la température imposée de travail disparaîtra.

Pousser sur le bouton SEND (3) pour envoyer la modification au tableau du poêle.

Le panneau de commande présent sur le top supérieur du poêle, il sera inscrit Turb.

Pour désactiver cette fonction avant les 30 minutes prévues, repousser sur le bouton TURBO (1) pour au moins 2 secondes sur le tableau de la télécommande. Le mot TURBO disparaîtra. Tandis que seront à nouveau disponibles la sélection puissance et température. Pousser sur le bouton SEND pour confirmer les modifications.

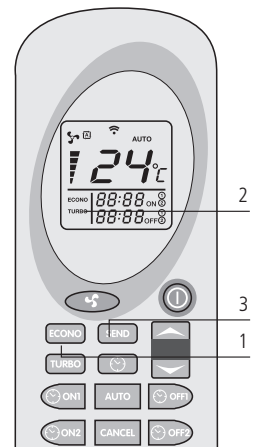


Fonction ECONO

La fonction ECONO est une fonction d'épargne à utiliser pour maintenir et stabiliser la température ambiante. De cette façon, le poêle abaisse toutes les dix minutes la puissance de travail, de manière à arriver à la puissance 1.

Pour activer cette fonction, il est nécessaire de tenir enfoncé 2 secondes au moins le bouton en gras imprimé ECONO (1). Sur le tableau de la télécommande apparaîtra l'écriture ECONO (2), ainsi la température imposée et la puissance de travail disparaîtront. Pousser sur SEND (3) pour confirmer la commande. Le tableau de commande se trouvant sur le top supérieur du poêle indiquera ECONO, précisant la température ambiante et la puissance de travail avant d'avoir activé la fonction ECONO.

Pour revenir au fonctionnement normal, pousser de nouveau le bouton ECONO (1) au moins 2 secondes. Sur le tableau de la télécommande, disparaîtra le mot ECONO, seront de nouveau disponible les sélections puissance et température. Pousser le bouton SEND (3) pour confirmer la modification.



Fonction Chronothermostat (disponible seulement avec télécommande)

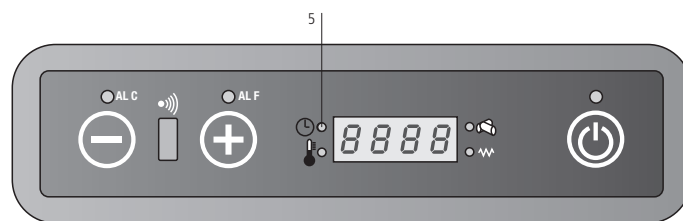
La fonction chronothermostat peut être programmée maximum 2 fois ; 2 allumages et 2 extinctions automatiques sur une journée.

Si l'on veut répéter quotidiennement les allumages et les extinctions automatiques, il est nécessaire d'utiliser aussi la fonction AUTO (comme indiqué dans le paragraphe "répétition journalière AUTO").



• **Les heures d'allumage et d'extinction automatiques doivent être programmées à l'aide de la télécommande sur Off;**

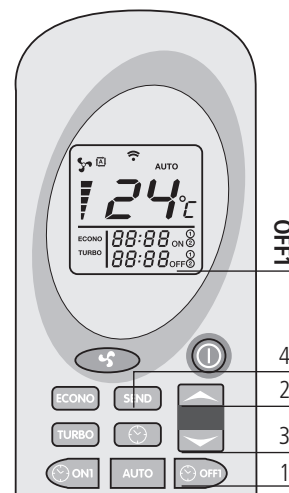
- Une éventuelle coupure de courant, même pour un court instant entraînera la perte des dates, des heures éventuelles des allumages et extinctions automatiques programmés. Au retour du courant, il est nécessaire d'effectuer une nouvelle programmation de la télécommande;
- La température et la puissance du fonctionnement du poêle seront celles de la programmation avant la coupure de courant;
- Entre une extinction et un nouvel allumage, prévoir au moins un temps minimum de 20 minutes, de manière à permettre au poêle un cycle complet de refroidissement. Dans le cas où ces consignes ne seraient pas respectées, un allumage éventuel ne s'effectuera pas.



Extinction automatique OFF1

Appuyer sur le bouton (1). L'heure et les minutes de la télécommande commenceront à clignoter comme le symbole OFF1. Les boutons (2) et (3) servent à varier l'heure d'extinction désiré endéans les 10 minutes. Pour un défilement plus rapide de l'heure, il suffit de tenir enfoncé les boutons (2) et (3).

Confirmer le choix en poussant de nouveau le bouton (1). A ce moment sur la télécommande, on pourra lire de manière stable l'heure d'extinction sélectionné. Appuyer sur SEND (4) pour envoyer le changement de commande au poêle. Sur le panneau de commande s'allumera le symbole chronothermostat, qui indique que la programmation est activée. Après l'allumage et l'extinction automatique, le témoin chronothermostat s'éteint et la télécommande n'affiche plus les horaires réglés précédemment.



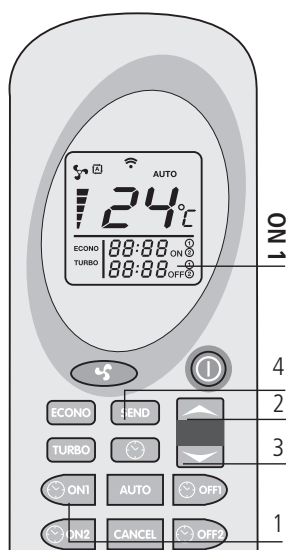
Programme 1 (ON1 et OFF1) Allumage automatique ON1

Pour programmer l'heure d'allumage automatique du programme 1, procéder de la manière suivante:

Pousser le bouton (1). L'heure et les minutes sur la télécommande commenceront à clignoter, comme le symbole ON1. Les boutons (2) et (3) servent à varier l'heure d'allumage désiré endéans les 10 minutes. Pour un défilement plus rapide de l'heure, il suffit de tenir enfoncé les boutons (2) et (3).

Confirmer le choix en poussant de nouveau le bouton (1). A ce moment sur la télécommande, on pourra lire de manière stable l'heure d'allumage sélectionné.

Appuyer sur SEND (4) pour envoyer le changement de commande au poêle. Sur le panneau de commande s'allumera le symbole chronothermostat, qui indique que la programmation est activée (5).

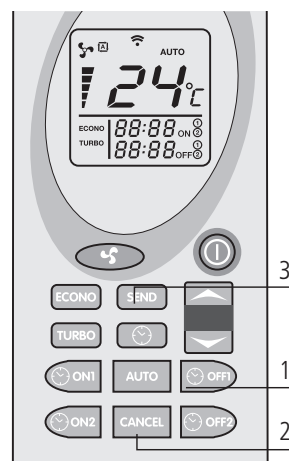


Programme 2 (ON2 et OFF2) Comme au-dessus, seulement avec bouton ON2 et OFF2

Suppression des heures programmées

Pour effacer les heures programmées, procéder de la manière suivante. L'exemple fait référence à extinction automatique du programme 1 (OFF1), la procédure est identique pour tous les horaires. Pousser le bouton correspondant à l'heure d'allumage ou d'extinction que l'on veut effacer. Faisant référence à l'exemple, pousser le bouton (1). L'heure et les minutes sur la télécommande commenceront à clignoter, ainsi que le symbole OFF1.

Enfoncer la touche CANCEL (2) pour effacer de la télécommande le ou les heure(s) d'allumage ou d'extinction automatique que l'on désire éliminer. Pousser le bouton SEND (3) pour envoyer la programmation au poêle.

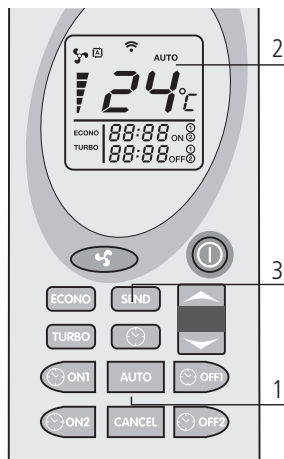


Répétition journalière AUTO

La fonction AUTO consiste à répéter quotidiennement les allumages et les extinctions automatiques programmés.

Pour activer cette fonction, tenir enfoncé le bouton AUTO (1) pendant au moins 2 secondes. Sur la télécommande apparaît le mot AUTO (2). Pousser sur SEND (3) pour confirmer et transmettre la commande au poêle.

Sur le panneau de commande s'allumera le symbole chronothermostat qui indique que la programmation est active. A tout moment, il est possible de supprimer la programmation journalière automatique, pousser de nouveau sur le bouton AUTO pour au moins 2 secondes. Sur le tableau disparaîtra la fonction AUTO. Pousser sur SEND pour confirmer l'ordre.

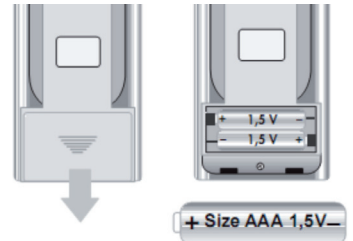


Nettoyer le brûleur avant de chaque allumage automatique afin d'éviter des erreurs d'allumage qui peuvent endommager le poêle et l'environnement.

Remplacement des piles de la télécommande

En cas de remplacement des piles de la télécommande, enlever le couvercle postérieur comme indiqué sur le schéma. Remplacer les anciennes piles par les nouvelles en respectant la polarité + et -.

Les piles à utiliser sont de type AAA de 1.5V.



Informations sur le display

0FF8

“OFF”: le poêle est éteint ou se trouver en phase d'extinction.

F888

“FAN-ACC”: le poêle est en phase de préchauffage de la résistance, avant l'allumage.

8888

“LOAD WOOD”: il signale que le poêle est en phase de chargement de pellet. Le témoin petite résistance est allumé.

F88E

“FIRE ON”: le poêle est en phase de stabilisation de la flamme (flamme présente).

8888

“ON 1”: le poêle est en phase de fonctionnement à la puissance minimale.

8888

“ECO”: le poêle a atteint la température programmée par l'utilisateur et il est en phase d'épargne et d'économie.

Dans cette phase, il n'est pas possible de modifier la puissance.

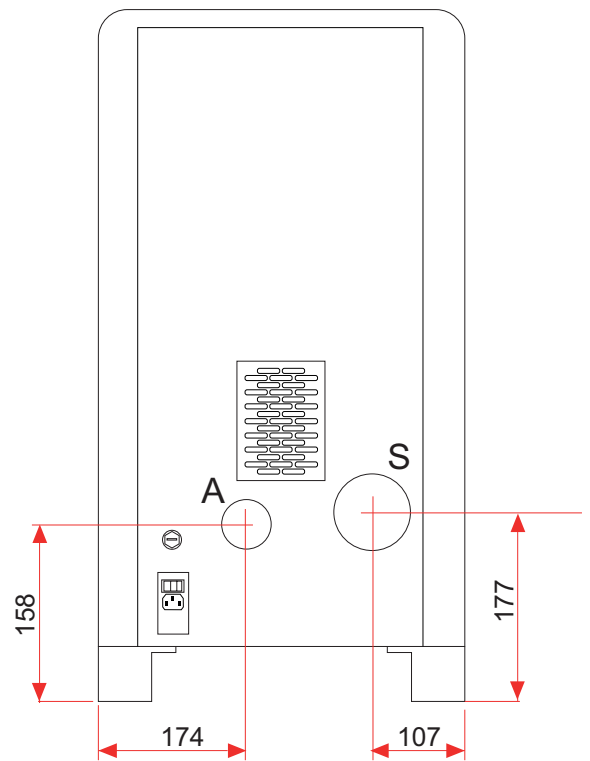
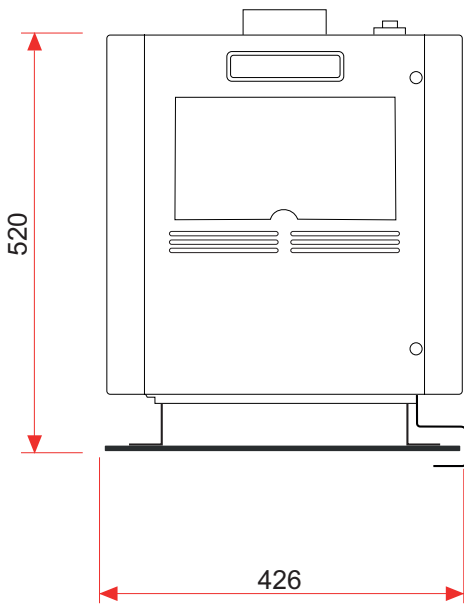
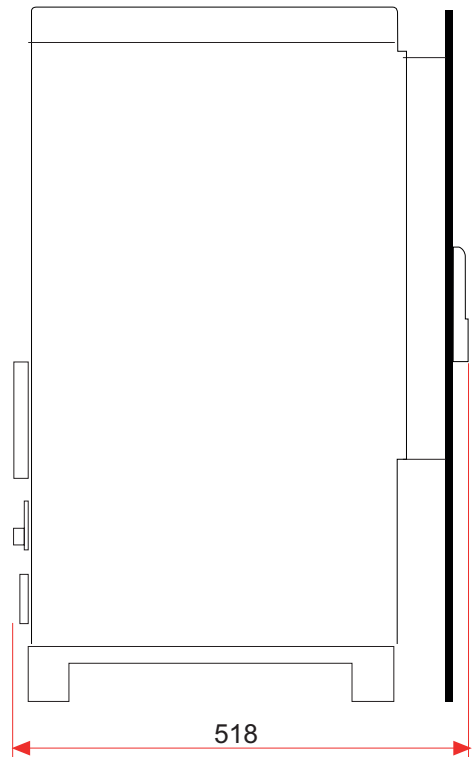
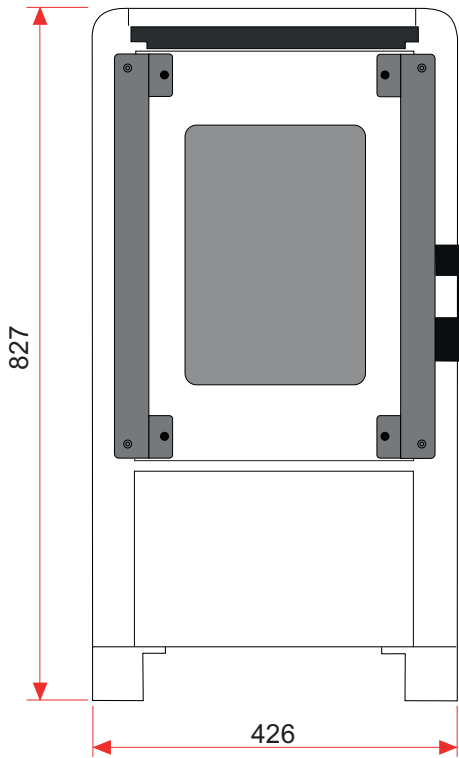
Si la température réglée est de 41°C, le poêle reste toujours en fonctionnement à la puissance de travail réglée sans passer au mode économique (ECO).

SE8P

“STOP FIRE”: le poêle est en phase d'auto-nettoyage du panier: l'extracteur de fumées fonctionne à la vitesse maximale et le chargement de pellet est au minimum.

8888

“ATTE”: cette fonction apparaît lorsqu'on essaye de réallumer le poêle lorsqu'il est en cycle de refroidissement. Attendre que le cycle soit terminé, et procéder ensuite à un allumage normal.



REMARQUE:

- les mesures sont approximatives et peuvent varier en fonction de l'esthétique de la cuisinière
- les positions des tubes dans la vue arrière sont indicatifs et la tolérance de +/- 10 mm
- mesures avec tolérance d'environ 10 mm

PARAMÈTRE	UNITÉ DE M.	TUA
Puissance thermique total	kW	6,15
Puissance thermique nominal	kW	5,53
Puissance thermique réduite	kW	2,5
Concentration CO puissance nominal à 13% O ₂	mg/m ³	185,6
Concentration CO puissance réduit à 13% O ₂	mg/m ³	633,2
Efficacité nominal	%	90
Efficacité réduite	%	93,34
Consommation moyenne (min-max)	Kg/h	1,28 - 0,54
Surface chauffé	mc	160
Flux fumées (min-max)	g/s	3,81 - 2,11
Aspiration conseillé (min-max)	Pa	8 - 5
Température des gaz de combustion (min-max)	°C	175,21 - 97
Capacité du réservoir	Kg	11
Carburant recommandé	(ø x H) mm	granulés de bois 6 x 30
Diamètre sortie des fumées	mm	80
Diamètre aspiration air	mm	50
Tension nominal	V	230
Fréquence nominal	Hz	50
Absorption électrique max	W	62 - 300
Poids poêle	Kg	45
N° Test Report		K18532016T1

Il est recommandé de contrôle des émissions après l'installation.

Granulés de bois

Les granulés de bois sont des cylindres de bois comprimé, fabriqués à partir de sciure de bois et transformation du bois (copeaux et la sciure), généralement produits par les scieries et les charpentiers.

La capacité de liaison de la lignine contenue dans le bois, permet d'obtenir un produit compact sans ajout d'additifs et de produits chimiques étrangers au bois, un combustible naturel est obtenu avec un rendement élevé. L'utilisation des granulés de bois ou de tout autre matériau inadapté expiré peut endommager des pièces de la poêle et peut affecter le fonctionnement: cela peut conduire à la cessation de la garantie, et sa responsabilité de producteur.

Pour le notre poêles doivent être utilisées a granulés de bois avec un diamètre de 6 mm, longueur de 30 mm et un maximum de 8% d'humidité. Conserver les granulés de bois loin des sources de chaleur et non pas dans des environnements humides ou avec des atmosphères explosives.



Allumage de le poêle



Retirer de la chambre de combustion et le porte tous les composants de l'emballage. Ils peuvent brûler (manuels et diverses étiquettes adhésives).



Avant l'allumage, il est possible qu'un peu de fumée remplisse la chambre de combustion.

Chargement des granulés de bois

Le chargement du combustible est effectuée à partir du dessus de la cuisinière, en ouvrant la porte.

Verser les granules dans le réservoir; vide contient environ 11 kg. Afin de faciliter la procédure d'exécution de l'opération en deux étapes:

- verser la moitié du contenu du sac dans le réservoir et attendre que le combustible se dépose sur le fond.
- compléter la transaction en payant la seconde moitié.



Ne retirez jamais le protecteur à l'intérieur du réservoir; chargement empêcher le sac de granulés de bois en contact avec des surfaces chaudes.




Le brûleur doit être nettoyé avant chaque allumage.




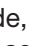
Nous vous recommandons vivement de faire effectuer à notre Centre de Service Autorisé l'installation et le premier allumage de l'appareil car non seulement il réalise l'installation parfaitement, mais vérifie également le fonctionnement régulier de celui-ci. Lors du premier allumage, il faut ventiler soigneusement le local: des odeurs désagréables pourraient se dégager de la peinture et de la graisse dans le faisceau tubulaire.

Premier allumage du poêle

- Avant de l'allumage, vérifier que le brûleur soit vidé de toute la granulé et de tous les résiduels des précédents combustions. En cas contraire, vider et nettoyer le brûleur même.
- Remplir au 3/4 le réservoir avec le pellet conseillé par le fabricant
- Brancher le poêle à une prise de courant avec le cordon spécifique fourni
- Appuyer sur l'interrupteur d'allumage placé à la partie arrière du poêle
- Le message "OFF" s'affichera sur l'écran supérieur
- Appuyer sur le bouton  pendant 2 secondes. Au bout de quelques instants, l'extracteur de fumées et la résistance d'allumage s'allument, et s'affiche le message "START"; le bougie s'allume
- Après 1 minute environ le message "LOAD PELLET", le poêle charge alors les granulés de bois et continue l'allumage de la résistance
- Une fois atteinte la température adéquate le message "FLAME LIGHT": s'affiche à l'écran: cela signifie que le poêle est passé à la dernière phase d'allumage à la fin de laquelle sera complètement opérationnel; le témoin petite résistance chauffante s'éteint
- Après quelque minute, sur l'écran s'affiche l'écriture "WORK" et à côté de la température de l'ambiance, il s'affiche la puissance du travail actuel. Le poêle est maintenant complètement opératif
- Dans le cas du rejoignement de la température mise en place dans l'écran, il apparaîtra l'écriture "MODULA"

Extinction du poêle

Pour éteindre le poêle, appuyer sur le bouton , qui se trouve sur le tableau de commande, jusqu'à ce que l'écran affiche le message "PULIZIA FINALE". Après l'extinction du poêle, l'extraction de fumée continue à fonctionner pour un moment préétabli pour garantir une expulsion rapide des fumées dans la chambre de combustion.

Pour les modèles équipés de la télécommande, il suffit d'éteindre en maintenant le bouton  pendant 2 secondes et puis successivement confirmer le choix en poussant sur le bouton SEND.

Si vous essayez de passer le chauffe-eau à ce stade de l'écran affichera le message "ATTESA RAFFREDDO" pour prévenir l'utilisateur que le poêle commence son cycle d'extinction.

Attendre le complètement du cycle même et que sur l'écran s'affiche le message "SPENTO" pour avancer avec un nouveau allumage.

REMARQUE:

- ne pas allumer le poêle par intermittence. Cela peut provoquer des étincelles qui peuvent réduire la durée de vie des composants électriques;
- ne pas toucher le poêle avec les mains mouillées. Le poêle intégrant des composants électriques, il y a un risque d'électrocution en cas de mauvaise manipulation. Seuls les techniciens agréés peuvent résoudre les éventuels problèmes;
- n'enlever aucune vis de la chambre de combustion sans l'avoir bien lubrifiée préalablement;
- ne jamais ouvrir la porte du poêle à granulés de bois lorsqu'il fonctionne;
- s'assurer que le panier du brûleur est correctement placé;
- on rappelle que tous les parties de tube expulsion fumées doivent être inspectées. Dans le cas qu'il soit fixé il doit avoir des ouvertures pour le nettoyage.

Signalisation des alarmes

En cas d'une anomalie de fonctionnement de le poêle, le système informe à l'utilisateur le type de panne vérifié. Dans le tableau suivant sont résumées les alarmes, le type de problème et la solution possible:

COOL

"COOL FIRE": en cas de panne de courant, même pour une durée de quelques secondes, le poêle s'éteint. Lorsque le courant revient, le poêle effectue un cycle d'extinction et sur le tableau du poêle apparaît le signal COOL FIRE.

Le cycle de refroidissement terminé, le poêle redémarre automatiquement.

REMARQUE: pour les modèles équipés de télécommande, pour vérification de l'alarme, se rappeler de procéder de nouveau à la programmation des horaires d'allumage et d'extinction automatique éventuellement encodés. Le manque de courant comporte en effet la perte des horaires encodés précédemment.

Appuyer sur SEND pour envoyer l'information sur la programmation automatique réglée au poêle.

FAN

"ALARM FAN FAIL": se vérifie dans le cas où l'extracteur des fumées est défectueux ou dans le cas où sur le tableau la vitesse du ventilateur des expulsions des fumées n'est pas relevée. Dans ce cas, effacer l'alarme en poussant sur le bouton On/Off et contacter le Centre d'Assistance autorisée.

FUMI

"ALARM SOND FUMI": se présente dans le cas où la sonde est défectueuse concernant le relevé de la température des fumées. Sur l'écran apparaît les mots ALARM SOND FUMI. Dans ce cas, effacer l'alarme en poussant sur le bouton On/Off et contacter le Centre d'Assistance.

DEP

"ALARM DEP SIC FAIL": cette alarme est accompagnée du témoin lumineux ALF et ALC sur le panneau de commande. Indiquant 2 possibilités : une obstruction de l'échappement des fumées ou une surchauffe du poêle. Dans ce cas, la réduction de moteur pour le chargement se bloque et le poêle se met en mode d'extinction. Effacer l'alarme en appuyant sur le bouton On/Off. Vérifier l'intervention du thermostat à réenclenchement manuel au derrière du poêle (4). Dévisser le bouchon de protection et appuyer sur le bouton en bas. En cas de blocage répétitif de ce problème, contacter le Centre d'Assistance technique.

SERV

"SERV": lorsqu'apparaît sur le tableau, cela signifie que le poêle a atteint les 1200 heures de fonctionnement. Il est conseillé de contacter le Centre d'Assistance prévue pour l'entretien de saison.

ACC

"ALARM NO ACC": se vérifie quand la période prévue pour l'allumage dure plus ou moins 15 minutes, la température des fumées est encore insuffisante.

Cette alarme peut être vérifiée aussi en cas de surcharge de combustible (granules de bois) à l'allumage.

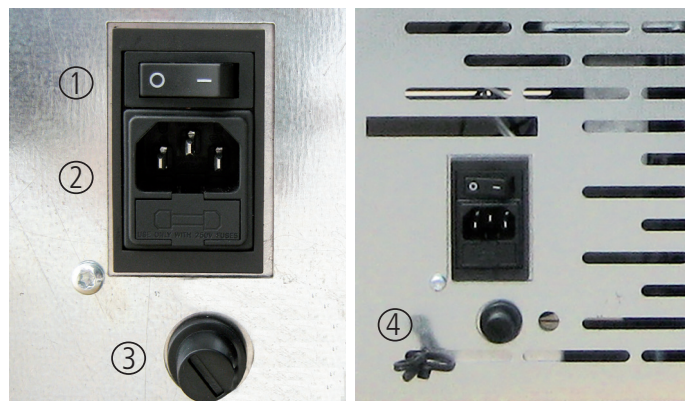
Pousser sur le bouton On/Off sur le panneau de commande pour effacer l'alarme. Attendre que le cycle de refroidissement soit complètement terminé, nettoyer le creuset et procéder à un nouvel allumage.

FIRE

"ALARM NO FIRE": se présente en cas d'extinction du poêle durant la phase de travail (exemple: manque des granules de bois dans le réservoir).

Sur le présentoir s'inscrit le mot ALARM NO FIRE. Pousser sur le bouton On/Off sur le panneau de commande pour effacer l'alarme. Attendre que le cycle de refroidissement soit complètement terminé, vider le creuset et procéder à un nouvel allumage.

Les opérations de contrôle doivent être réalisées par l'utilisateur, contacter le Centre d'assistance technique seulement en cas de ne pas trouver de solution.



1. Bouton d'allumage
3. Fusible F4AL250V
4. Bouton réenclenchement thermostat
5. Sonde ambiant

Entretien et nettoyage de la poêle

Avant d'effectuer toute opération d'entretien ou de nettoyage sur le poêle, adopter les précautions suivantes:

- s'assurer que toutes les parties du poêle sont froides;
- s'assurer que les cendres sont complètement éteintes;
- s'assurer que l'interrupteur général est en position OFF;
- s'assurer que la fiche est débranchée de la prise, afin de prévenir les contacts accidentels;
- une fois terminée la phase d'entretien, contrôler que tout reste à sa place, comme il était avant l'intervention (le brûleur doit être placé correctement).



Veillez suivre soigneusement les indications de nettoyage suivantes. Le manquement à ces règles peut provoquer des problèmes de fonctionnement du poêle.

Nettoyage du brûleur et du support du brûleur

Quand la flamme prend des nuances de couleur rouge, ou bien elle est faible, accompagnée de fumée noire, cela signifie que des cendres ou des incrustations se sont déposées. Celles-ci empêchent le fonctionnement correct du poêle et doivent être retirées une fois le poêle éteint. Chaque jour, enlever le brûleur simplement en le soulevant de son logement; éliminer ensuite les cendres et les éventuelles incrustations qui pourrait s'être formées, en faisant particulièrement attention à dégager les orifices bouchés à l'aide d'un outil pointu (non fourni avec la machine). Cette opération est particulièrement nécessaire lors des premières utilisations à chaque allumage, surtout si on utilise des pellet différents de ceux fournis par notre société. La périodicité de cette opération est déterminée par la fréquence d'utilisation et par le choix du pellet. Il convient de contrôler également le support du brûleur et d'aspirer les cendres éventuellement présentes.



Cendrier

Ouvrir la porte et aspirer toutes les cendres déposées à l'intérieur de le cendrier. Cette opération peut être effectuée plus ou moins fréquemment en fonction de la qualité du pellet utilisé.



Nettoyage de la vitre

La vitre est du type autonettoyant, c'est-à-dire, tandis que le poêle fonctionne, une couche d'air parcourt la surface de la vitre en tenant à l'écart les cendres et les saletés. Malgré cela, en l'espace de quelques heures, une patine grisâtre se forme qu'il faudra nettoyer après la prochaine extinction du poêle.

L'encrassement de la vitre dépend en outre de la qualité et de la quantité du pellet utilisé.

Le nettoyage de la vitre doit être effectué lorsque le poêle est froid, avec des produits conseillés et testés par notre société. Lorsque cette opération est effectuée, observer toujours si le joint gris autour de la vitre est en bon état; le manque de contrôle de l'efficacité de ce joint peut compromettre le fonctionnement du poêle. Le pellet de basse qualité peut provoquer l'encrassement de la vitre.



Si la vitre est cassée, ne pas tenter d'allumer le poêle.

Nettoyage des surfaces

Pour le nettoyage des surfaces, utiliser un chiffon imbibé d'eau ou à la limite d'eau et d'un savon neutre.



L'utilisation de détergents ou de diluants agressifs peut endommager les surfaces du poêle. Avant d'utiliser un détergent quelconque, il est conseillé de l'essayer sur un point caché ou contacter le Centre d'Assistance Agréé pour obtenir des conseils à ce propos.

Nettoyage des parties métalliques

Pour nettoyer les parties métalliques du poêle, utiliser un chiffon doux imbibé d'eau. Ne jamais nettoyer les parties métalliques avec de l'alcool, de diluants, de l'essence, d'acétones ou d'autres substances dégraissantes.

En cas d'utilisation de telles substances, notre société décline toute responsabilité. Les éventuelles variations de nuance des pièces métalliques peuvent être imputables à une utilisation inappropriée du poêle.



C'est nécessaire d'effectuer le nettoyage journalier du brasier et périodique du tiroir-cendre. Le partiel ou absent nettoyage peut causer l'impossibilité d'allumer la poêle avec éventuels défauts à la poêle et à l'ambient (possibles émissions du matériel pas brûlé e cendre). Ne pas réintroduire éventuels granulés dans le brasier pour mancance de combustion.

- débrancher le cordon d'alimentation électrique;
- retirer le bouchon du raccord en T et procéder au nettoyage des conduits; si nécessaire, du moins les premières fois, s'adresser à du personnel qualifié;
- nettoyer soigneusement le système d'évacuation de fumées: à cette fin, contacter un ramoneur professionnel;
- enlever une fois par an la poussière, les toiles d'araignée, etc. de la zone se trouvant derrière les panneaux du revêtement interne, notamment les ventilateurs.

PAR UN TECHNICIEN QUALIFIE

Contrôle annuelle

Entretien chambre de combustion

Retirez le brûleur et nettoyer tout résidu. (photo 1)



Retirez la vis centrale qui maintient la chambre de combustion. (photo 2)

Retirer les parois de la chambre de combustion et nettoyer le résidu restant derrière cette paroi. (photo 3)



Nettoyage du système d'évacuation

Jusqu'à acquérir une expérience raisonnable à propos des conditions de fonctionnement, il est conseillé d'effectuer cet entretien au moins une fois par mois.

Nettoyage des ventilateurs

Le poêle est doté de ventilateurs (ambiants et fumées), placés dans la partie postérieure et inférieure du poêle. Les éventuels dépôts de poussière ou de cendres sur les pales des ventilateurs produisent un déséquilibre qui provoque des bruits durant le fonctionnement. Il est par conséquent nécessaire de pourvoir au moins une fois par an au nettoyage des ventilateurs. Puisque une telle opération implique le démontage de certaines pièces du poêle, faire faire le nettoyage du ventilateur uniquement par notre Centre d'Assistance Agréé.

Nettoyage de fin de saison

En fin de saison, lorsque le poêle n'est plus utilisé, un nettoyage plus approfondi et plus général est conseillé:

- enlever tous le granulés du réservoir et de la vis d'alimentation;
- nettoyer soigneusement le brûleur et son support, la chambre de combustion et le cendrier.

L'exécution des points précédents ne comporte qu'une vérification de l'état du poêle. Il faut nettoyer encore plus profondément le conduit d'évacuation et le conduit de fumée et contrôler l'état du panier. Le cas échéant, commander un panier neuf au Centre d'Assistance Agréé. Si nécessaire, lubrifier les charnières de la porte et de la poignée. Contrôler également le cordon de fibre céramique près de la vitre, sur la paroi interne de la porte: s'il est usé ou trop sec, commander un cordon neuf au Centre d'Assistance Agréé.



Toutes les opérations de nettoyage des différentes parties de le poêle doivent être effectuées lorsque le poêle est complètement froid et que la prise électrique est débranchée. Si vous utilisez des granulés de qualité homologués, votre poêle demandera pas d'entretien fréquent. La nécessité d'entretien augmente selon les temps de fonctionnement et les modifications des prestations requises.

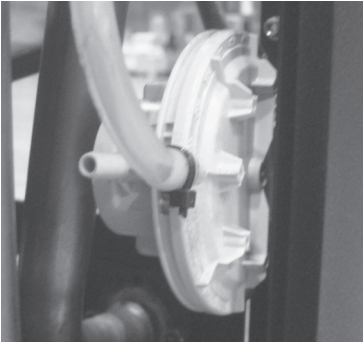
Parties	Tous les jours	Chaque 2-3 jours	Chaque semaine	Chaque 15 jours	Chaque 30 jours	Chaque 60-90 jours	Ch. année / 1200-1400 h
Brûleur	◇						
Nettoyage compart. collecte cendres		◇					
Tiroir à cendres		◇					
Nettoyage verre e porte		◇					
Nettoyage compartiment interne échangeur / compartiment du ventilateur fumée						•	
Échangeur complet							•
Nettoyage échappement "T"						•	
Conduit de fumées							•
Joint porte - tiroir à cendres						•	
Parties internes							•
Cheminée							•
Composants électromécaniques							•

◇ par l'utilisateur

• par le Centre d'assistance technique agréé

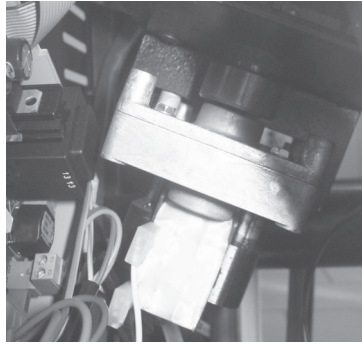


Chaque 1200 heures de travail la carte électronique envoie un signal d'avertissement et l'écran affiche "SERVICE". Cela indique la nécessité d'un nettoyage complet de le poêle par un centre d'assistance technique agréé. Le manque de nettoyage cela pourrait entraîner une défaillance de la poêle et une mauvaise combustion, ce qui entraîne un rendement inférieur.

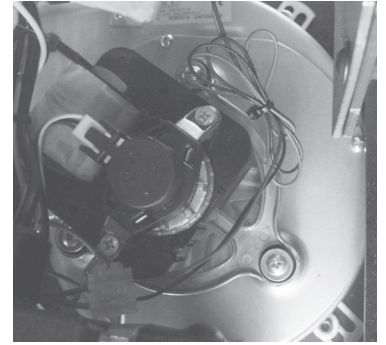


Pressostat fumées: il contrôle la pression dans le conduit de fumée. Il sert à bloquer la vis sans fin au cas où la sortie de fumées serait bouchée et en cas de contre-pressions importantes par exemple en présence de vent.

Au moment de l'intervention du pressostat s'affichera sur l'écran le message "**ALARME DEPOFAIL**".



Motoréducteur: si le motoréducteur s'arrête, le poêle continue à fonctionner jusqu'à ce que la flamme sorte par manque de carburant et jusqu'à ce qu'il atteigne le niveau minimum de refroidissement.



Sonde température fumées: ce thermocouple relève la température des fumées et fait partir ou arrête le poêle lorsque la température des fumées descend au-dessous de la valeur programmée.



Sécurité électrique: le poêle est protégé contre les brusques coupures d'électricité (ex. foudre) par un fusible général à 4 A placé sur le panneau de contrôle situé à l'arrière de le poêle près du cordon d'alimentation. Les fusibles de protection des cartes électroniques sont disponibles sur les planches.



Dispositif de sécurité température des granulés de bois: si une température excessive se vérifiait à l'intérieur du réservoir, le thermostat de sécurité des granulés de bois à réarmement manuel générerait une alarme "**ALARMSICOFAIL**". pour interrompre le fonctionnement de le poêle. Le rétablissement doit être effectué par le client en réarmant ce dispositif placé derrière l'appareil.



Thermostat ambiant: cela permet de détecter la température dans la chambre. Quand il détecte la température de consigne sur l'écran, le poêle passera en fonctionnement ECO, qui est en fonction de maintien pour économiser du carburant.

Le thermostat d'ambient doit être réparti de manière à ne pas être conditionnée par la température du corps du poêle.



Il est interdit de manipuler les dispositifs de sécurité. Il ne sera possible d'allumer le poêle qu'après avoir éliminé la cause qui a déclenché le système de sécurité et après avoir rétabli le fonctionnement automatique de la sonde. Voir la section sur les alarmes à comprendre comment interpréter chaque alarme doit apparaître sur l'écran de l'appareil.



Toutes les réparations doivent exclusivement être effectuées par un technicien spécialisé, lorsque le poêle est éteint et que la prise électrique est débranchée. Il est interdit de toute modification non autorisée de l'appareil et le remplacement de pièces avec d'autres entreprises. Les opérations marquées en gras doivent être effectuées uniquement par du personnel qualifié.

Inconvénients éventuels et solutions

Étant donné que tous les poêles sont vérifiés dans leur parties de mouvement et de travail, et donc ils sont livrés dans un parfait état physique et de fonctionnement, il faut rappeler que le transport, le déchargement, le déplacement, un emploi incorrect ou une maintenance insuffisante, peuvent être les causes des inconvénients.

Les inconvénients principales pourraient être résolus en lisant le tableau de suite. Si après avoir fait ce qui est ici décrit, le problème n'a pas été résolu, il faut interpellier le service d'assistance..

PROBLÈMES	CAUSES POSSIBLES	SOLUTIONS
Display éteint et touches qui ne marchent pas	<ol style="list-style-type: none"> 1) Manque de tension dans l'alimentation 2) Interrupteur postérieur éteint 3) Display défectueux 4) Anomalies dans la connexion du display avec la fiche 5) Fusible avec fiche interrompu 6) Fiche défectueuse 	<ol style="list-style-type: none"> 1) Vérifier que le câble d'alimentation soit branché. 2) Agir sur l'interrupteur postérieur pour le mettre en marche 3) Détacher le poêle de la prise pendant 1 minute et rallumer. Si le problème continue, il faut contacter le centre d'assistance autorisé 4) Contrôler que le display et la fiche soient correctement joints. 5) Contacter le centre d'assistance autorisé. 6) Contacter le centre d'assistance autorisé.
La télécommande ne fonctionne pas	<ol style="list-style-type: none"> 1) Distance excessive du poêle 2) Pile de la télécommande épuisée. 3) La télécommande est endommagée. 	<ol style="list-style-type: none"> 1) S'approcher au poêle 2) Remplacer la pile 3) Remplacer la télécommande
Défaut d'allumage	<ol style="list-style-type: none"> 1) Accumulation excessive de cendre dans le brasero 2) Procédure d'allumage erronée 	<ol style="list-style-type: none"> 1) Nettoyer le brasero 2) Refaire la procédure d'allumage. <p>Si le problème persiste, il faut contacter le centre d'assistance autorisé .</p>
De la fumée sort de la grille	<ol style="list-style-type: none"> 1) Black out électrique de nature accidentelle 	<ol style="list-style-type: none"> 1) Au cas où l'allumage soit interrompu ou l'activité du ventilateur soit momentanément interrompue, il peut arriver qu'il y ait la présence des petites quantités de fumée.
Le ventilateur d'air chaud ne marche pas	<ol style="list-style-type: none"> 1) Le poêle ne s'est pas encore réchauffé 	<ol style="list-style-type: none"> 1) Il faut attendre l'issue du cycle d'allumage. Une fois rejoint la température, le ventilateur démarre automatiquement. Si le problème persiste, contacter le centre d'assistance autorisé.

<p>Le poêle ne s'allume pas automatiquement</p>	<ol style="list-style-type: none"> 1) Réservoir à granulés vide. 2) La résistance ne re-joint pas la température 3) Résistance plaignante 4) Le pellet ne descend pas 5) Moteur de visse sans fin défectueux 6) Le brasero ne se trouve pas dans son endroit ou il est sale 7) Obstructionnisme causé par des nids ou des corps étranger dans la cheminée 8) Vérifier le fonctionnement de la bougie 9) Le tiroir- cendrier n'est pas fermé correctement 10) Obstruction du passage de fumée et du tuyau de cheminée 11) Extracteur des fumées qui ne marche pas 12) Sonde thermique défectueuse 13) Pellet humide 	<ol style="list-style-type: none"> 1) Remplir le réservoir à granulés. 2) Contrôler les câblages électriques et les fusibles, substituer la résistance si elle est en panne 3) Substituer la résistance 4) On recommande de détacher la prise du courant électrique avant de: <ul style="list-style-type: none"> - contrôler que le pellet ne soit pas encastré - contrôler que le moteur de visse sans fin ne soit pas bloqué par un corps étranger - vérifier l'étanchéité de la porte-pellet 5) contacter le centre d'assistance autorisé. 6) Vérifier que le trou du brasero correspond à la bougie, nettoyer le brasero. 7) Éliminer quelconque corps étranger de la cheminée ou du tuyau de sortie de fumée. 8) S'assurer qu'il y aie du courant. La substituer si elle est brûlée. 9) Fermer le tiroir -cendrier. 10) Effectuer le nettoyage périodiquement 11) Vérifier le fonctionnement de l'extracteur de fumées. 12) Contacter le centre d'assistance autorisé. 13) Vérifier le lieu de stockage du pellet et le substituer avec un peu de pellet sèche.
<p>Blocage du poêle. Le pellet n'est pas introduit dans la chambre de combustion.</p>	<ol style="list-style-type: none"> 1) Le réservoir vide 2) Moteur de visse sans fin sans granulés de bois 3) Problème technique du moteur de visse sans fin 4) Motoriducteur en panne 5) Fiche électrique en panne 	<ol style="list-style-type: none"> 1) Charger les granulés de bois dans le réservoir 2) Remplir le réservoir et avancer avec le première allumage en suivant les instructions 3) On recommande de détacher la prise du courant électrique avant de: <ul style="list-style-type: none"> -vider le réservoir et avec les mains, vider le moteur de visse sans fin des obstructions éventuels (sciure) - vider le coulisseau des obstructions -enlever la poussière de pellet qui se trouve au fond du réservoir. 4) Substituer le motoriducteur 5) Substituer la fiche électrique
<p>Le poêle fonctionne pendant quelques minutes, après il s'éteint.</p>	<ol style="list-style-type: none"> 1) La phase d'allumage n'est pas terminée 2) Absence momentanée du courant électrique 3) Sonde de fumée défectueuse ou en panne 	<ol style="list-style-type: none"> 1) Répéter l'allumage. 2) Voir les instruction précédentes. 3) Vérifier et remplacer la sonde.
<p>Le moteur d'aspiration des fumées ne s'arrête pas</p>	<ol style="list-style-type: none"> 1) Le poêle n'a pas encore refroidi 	<ol style="list-style-type: none"> 1) Attendre que le poêle soit refroidi. Seulement à refroidissement accompli, le ventilateur s'éteignera. <p>Si le problème persiste, contacter le centre d'assistance autorisé.</p>

<p>Les granulés s'accumulent dans le pot de combustion, la vitre de la porte se salit et la flamme est faible</p>	<ol style="list-style-type: none"> 1) Tuyau de cheminée avec des parties qui sont trop longs ou obstrué. 2) Trop de pellet 3) Quantité excessive de pellet ou de dépôt de cendre dans le brasero 4) Le brasero ne se trouve pas dans son endroit 5) Vent contraire au flux de décharge 6) Manque d'air de combustion. 7) pellet humide ou inadapté 8) Moteur d'aspiration fumées en panne. 9) Porte fermée de mauvaise façon 	<ol style="list-style-type: none"> 1) Nettoyer le pot de combustion et contrôler que tous les orifices soient libres. Effectuer un nettoyage générale de la chambre de combustion et ramoner le conduit de fumée. Contrôler que l'entrée d'air ne soit pas bouchée. Vérifier l'état des joints de la porte vitrée. 2) Réduire dans les paramètres, le niveau de chargement du pellet 3) Bien nettoyer le brasero après avoir attendu l'éteignement total du poêle. Si ça arrive encore, contacter le centre d'assistance autorisé. 4) Vérifier que le trou du brasero ne correspond pas à la bougie 5) Contrôler la cheminée contre le vent/et ou éventuellement l'installer 6) Vérifier la position correcte du brasero, son nettoyage et vérifier que le tuyau d'aspiration de l'air soit libre, vérifier l'état des joints de la porte, augmenter le niveau des paramètres relatifs à la vitesse du ventilateur expulsion de fumées. Contactez le centre d'assistance autorisé. 7) Changer le type de granulés. Contactez le centre d'assistance autorisé. 8) Vérifier et, éventuellement, remplacer le moteur. Contactez le centre d'assistance autorisé. 9) Contrôler que la vitre soit bien fermée et que le joint garantisse le verrouillage
<p>Odeur de fumée dans l'environnement. Eteignement du poêle</p>	<ol style="list-style-type: none"> 1) Mauvaise combustion 2) Mauvais fonctionnement du ventilateur de fumée 3) Mauvaise Installation du tuyau de cheminée 4) Obstruction de la cheminée 	<ol style="list-style-type: none"> 1) Contacter le centre d'assistance autorisé 2) Contacter le centre d'assistance autorisé 3) Contacter le centre d'assistance autorisé 4) Contacter le centre d'assistance autorisé
<p>En mode automatique, le poêle fonctionne toujours à la puissance maximale</p>	<ol style="list-style-type: none"> 1) Thermostat d'ambiance en position maximale 2) La sonde de détection température est endommagée. 3) Le Tableau de commande est défectueux ou il ne fonctionne pas. 	<ol style="list-style-type: none"> 1) Régler à nouveau la température du thermostat. 2) Vérifier le fonctionnement de la sonde et, éventuellement, la remplacer. 3) Vérifier le fonctionnement du tableau de commande et, éventuellement, le remplacer.
<p>Le moteur d'aspiration des fumées ne fonctionne pas.</p>	<ol style="list-style-type: none"> 1) Le poêle ne reçoit pas de courant électrique. 2) Le moteur est endommagé. 3) La carte électronique est défectueuse. 4) Le tableau de commande ne fonctionne pas. 	<ol style="list-style-type: none"> 1) Vérifier la tension du secteur d'alimentation et le fusible de protection. 2) Vérifier le moteur et le condensateur et, éventuellement, les remplacer. 3) Remplacer la carte électronique. 4) Remplacer le tableau de commande.

<p>Le feu s'éteint ou le poêle s'arrête automatiquement</p>	<ol style="list-style-type: none"> 1) Le réservoir du pellet est vide 2) Il manque l'alimentation 3) Le pellet ne sont pas introduits 4) Dépôt excessif de cendre dans le brasero. 5) Il y a eu l'intervention de la sonde de sécurité de température du pellet 6) Moteur de visse sans fin bloqué par un corps étranger. 7) La porte n'est pas parfaitement fermée parfaitement ou les joints sont épuisés 8) Le pellet n'est pas approprié 9) Contribution insuffisante du pellet 10) Cheminée ou tuyau obstrué par des corps étrangers ou des nids. 11) Intervention du pressostat 12) Moteur d'extraction de fumée en panne 13) Alarme activé 	<ol style="list-style-type: none"> 1) Remplir le réservoir du pellet 2) Contrôler la fiche et la présence d'énergie électrique 3) Remplir le réservoir du pellet 4) Bien nettoyer le brasero 5) Laisser que le poêle se refroidit complètement, rétablir la configuration manuelle et rallumer le poêle; si le problème continue, contacter le centre d'assistance technique 6) Détachée la fiche, vider le réservoir, enlever les corps étrangers 7) Fermer la porte ou substituer les joints avec d'autres, originaux. 8) Changer le type de pellet avec un conseillé par la maison constructive. Parfois, sur la base du type de pellet, pendant le réglage des paramètres, il faut varier le niveau relatif au chargement du pellet. 9) Augmenter le niveau dans le paramètre relatif au chargement du pellet. Faire vérifier afflux du combustible par l'assistance technique. 10) Éliminer quelconque corps étrange de la cheminée. Nettoyer le tuyau de la cheminée et nettoyer périodiquement. 11) Vérifier l'obstruction éventuel du tuyau de la cheminée et si le pressostat fonctionne correctement. 12) Vérifier et éventuellement substituer le moteur. 13) Voir le paragraphe alarmes
<p>Le ventilateur de l'air de convention ne s'arrête jamais.</p>	<ol style="list-style-type: none"> 1) La sonde thermique de contrôle de la température est défectueuse ou ne fonctionne pas. 2) Le ventilateur est endommagé. 	<ol style="list-style-type: none"> 1) Vérifier le fonctionnement de la sonde et, éventuellement, la remplacer 2) Vérifier le fonctionnement du ventilateur et, éventuellement, le remplacer..
<p>Le poêle ne démarre pas.</p>	<ol style="list-style-type: none"> 1) Absence de courant électrique 2) Sonde granulés bloquée. 3) Fusible endommagé: 4) Le pressostat ne fonctionne pas (il signale un blocage) 5) Évacuation ou conduit de fumée obstrué. 	<ol style="list-style-type: none"> 1) Contrôler si la prise électrique est branchée et si l'interrupteur général est en position "I". 2) Débloquer en appuyant sur le thermostat postérieur. Si cela arrive encore, substituer le thermostat. 3) Remplacer le fusible 4) Remplacer le pressostat. 5) Nettoyer la sortie des fumées et/ou ramoner le conduit de fumée



Le producteur du poêle décline toute responsabilité. La garantie du produit déchoit en cas de dommages causés par non respect des avertissements indiqués ci-dessus. Toute intervention effectuée par un centre d'assistance technique sera à la charge du client au cas où les instructions cidessus exposées, ne soient pas suivies.

Unical[®]



www.unical.eu

Unical[®] France S.A.
611 route de Margnolas - 01700 LE MAS RILLIER
Tél: 04.72.26.81.00 - Fax : 04.72.26.47.48
www.unical.fr

CE 00337916 - 1^{ère} édition 02/19

Unical décline toute responsabilité dans le cas d'erreur d'impression ou de transcription. Nous nous réservons le droit de modifier sans préavis les indications reportées dans la présente notice si cela nous semble opportun, tout en laissant les caractéristiques essentielles inchangées.