

# FICHE TECHNIQUE

## Accessibilité Autonomie

### Barre d'appui - Série 01800 - Rabattable

### Barre d'appui rabattable simple

Réf. : 01810WH / BU

#### Texte descriptif CCTP :

Barre d'appui rabattable sans pied.

Réf. : 01810WH / BU

Barre de maintien rabattable, garantie à vie, acier recouvert d'époxy coloris blanc (WH) ou bleu (BU), Ø 32mm, réf 01810WH/BU de marque AKW ou techniquement équivalent approuvé. Dimension 766mm, repliée 240mm, plaque de fixation. Charge maximale (pression statique) : 100kg. Livrée avec porte rouleaux.

#### Fonctionnement et désignation :

Usage : Accessibilité, sécurité et confort pour WC. Utilisation comme barre d'appui et de maintien horizontale.

Destination : Tout type de salles de bains et toilettes susceptibles d'accueillir des personnes à mobilité réduite.

#### Caractéristiques techniques :

- Matériau : acier recouvert d'époxy
- Diamètre : 32mm
- Longueur : 766mm
- Dimension de la barre repliée : 240mm
- Charge maximale (pression statique) : 100kg
- Largeur hors-tout de la plaque de fixation : 140mm
- Blanc (RAL9016) ou bleu (RAL5005)
- Livrée avec porte rouleaux
- Testée à l'ASTM B117-87
- Diamètre visserie : 8mm

#### Avantages produits :

- Garantie à vie
- L'option BU - Bleu à haut contraste convient pour les personnes souffrant de déficiences visuelles



Receveurs de douche  
Parois de douche  
Sièges de douche  
Barres d'appui  
Rampes d'accès

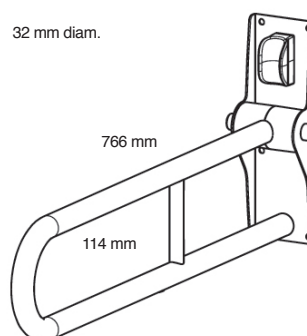
#### Certifications



#### Visuel :



#### Schéma technique :



#### Schéma plaque de fixation :

