

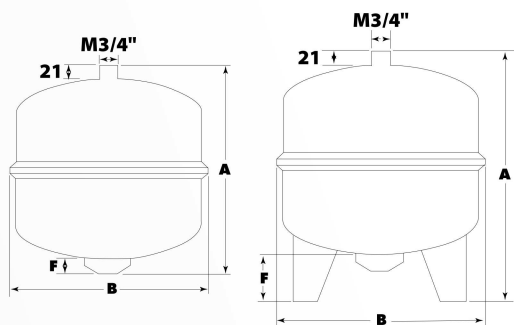
# VASE D'EXPANSION CHAUFFAGE À MEMBRANE FIXE CYLINDRIQUE

## AVANTAGES

- ✓ **FIABILITÉ : BON RAPPORT QUALITÉ PRIX**
- ✓ **PERFORMANCE : CORPS EN LAITON**
- ✓ **PERFORMANCE : COQUILLES ANTICORROSION**
- ✓ **MEMBRANE RENFORCÉE**



Référence : 25-xx



### MODÈLE SUSPENDU

RÉFÉRENCE	CAPACITÉ	A (mm)	B (mm)	F (mm)
25-08	8 litres	338	217	23
25-12	12 litres	334	267	23
25-18	18 litres	350	317	23
25-25	25 litres	448	317	23

### MODÈLE SUR PIED

RÉFÉRENCE	CAPACITÉ	A (mm)	B (mm)	F (mm)
25-35	35 litres	540	368	92
25-50	50 litres	577	418	92
25-80	80 litres	608	450	92



### Performances

- - Pré-gonflage à 1,5 bar.
- Pression maximum 3 bar.
- Raccordement de départ mâle 20/27.
- - Température de -10°C à +99°C.
- Double couche de peinture extérieure RAL : 3000.
- Membrane en SBR.
- 1/2 coquilles en acier zingué anticorrosion.

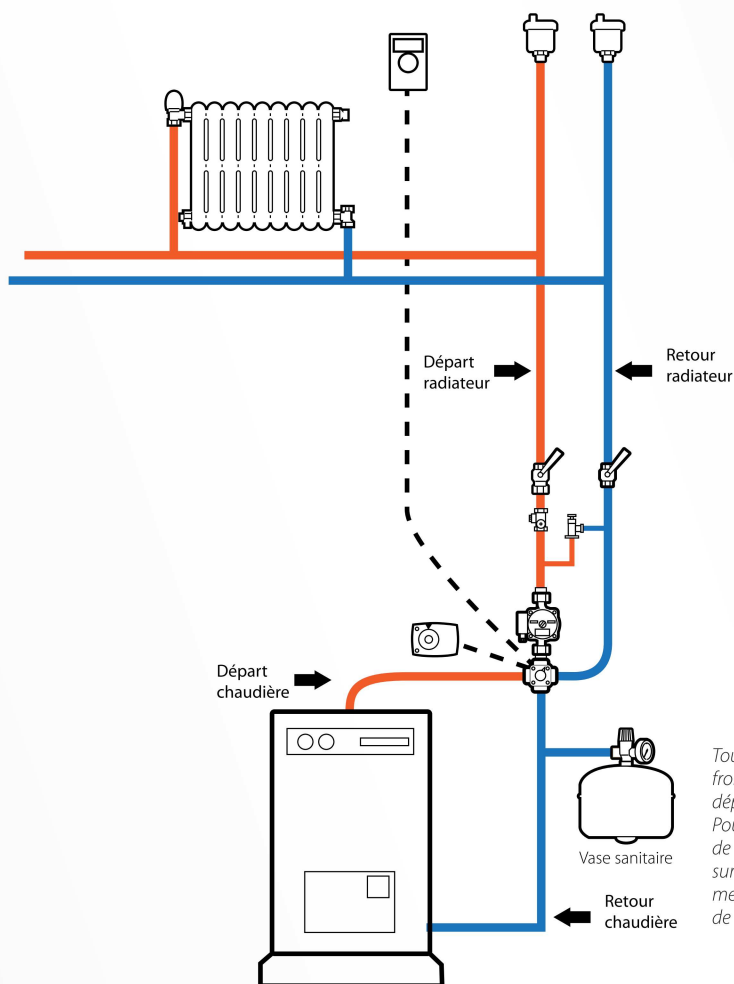
### Sécurité et Fiabilité

- - Traitement anti-feu (classe E)

### Applications

- - Installations de chauffage en circuit fermé uniquement.
- Utilisation en chauffage uniquement.





Tout corps chauffé, augmente de volume. L'eau froide est à 15°C, la température de l'eau de départ peut atteindre 60/65°C. Pour compenser la dilatation thermique de l'eau, un vase d'expansion sera installé sur le circuit retour. Les vases d'expansion à membrane fixe sont destinés aux installations de chauffage fonctionnant en circuit fermé.

CHAUDIÈRE		CONTENU INSTALLATION	HAUTEUR STATIQUE	PRÉ-GONFLAGE VASE	VOLUME UTILE VASE	VOLUME DU VASE À UTILISER	
KCAL/K	KW	LITRE	MÈTRE	BAR	LITRE	LITRE	RÉF.
14100	16,4	169	5	0,5	5	8-10	<b>25-08</b>
11200	13	134	10	1	4		
21180	24,6	254	5	0,5	7,5	12	<b>25-15</b>
17000	19,75	204	10	1	6		
31860	37	382	5	0,5	11,3	18	<b>25-18</b>
25300	29,4	304	10	1	9		
18860	21,9	226	15	1,5	6,7	25	<b>25-25</b>
43910	51	527	5	0,5	15,6		
35300	41	424	10	1	12,5	35	<b>25-35</b>
26690	31	320	15	1,5	9,4		
61400	71,3	737	5	0,5	21,8	50	<b>25-50</b>
49340	57,3	592	10	1	17,5		
36940	42,9	443	15	1,5	13,1	80	<b>25-80</b>
87900	102,1	1055	5	0,5	31,2		
70430	81,8	845	10	1	25	80	<b>25-80</b>
53000	61,5	636	15	1,5	18,8		
140860	163,6	1690	5	0,5	50	80	<b>25-80</b>
112500	130,7	1350	10	1	40		
84500	98,1	1014	15	1,5	30		

### Spécial prescription :

Vase d'expansion chauffage, à suspendre de capacité 8, 12, 18, et 25 litres, ou sur pieds de capacité 25, 50, et 80 litres, type 25-xx, de marque Somatherm ou équivalent.

### Exclusion de garantie :

N'est pas adapté pour une application autre que celle décrite ci-dessus. Installation interdite sur le sanitaire et solaire thermique.

### Prescription de pose:

Avant de procéder à sa pose, vérifier que le volume du vase d'expansion soit conforme à l'installation. Le vase d'expansion se montera obligatoirement entre la chaudière et la vanne mélangeuse, sur la conduite retour à la chaudière. Entre la chaudière et le vase d'expansion, il ne devra exister aucune soupape ou organe de coupure susceptible d'isoler le vase. Poser, près du vase d'expansion, une soupape de sécurité, avec manomètre incorporé, parfaitement étalonnée selon la pression de la chaudière et de l'installation et, en aucun cas supérieure à la pression maximale du vase. Le vase devra être installé de telle sorte que le manchon soit placé dans la partie supérieure, dans le but de faciliter la purge de l'air. Au moins une fois tous les 6 mois, vérifier à travers la valve de gonflage, que la pression de la chambre à air se maintient dans les valeurs de pré-gonflage. Ne jamais démonter le vase d'expansion sans avoir auparavant dépressurisé l'installation. Il est interdit de percer le vase d'expansion ou de souder sur n'importe quel élément



**somatherm**  
industrie