

AIRÉLEC

SERIE VENTAIR 303

AEROTHERME PORTABLE

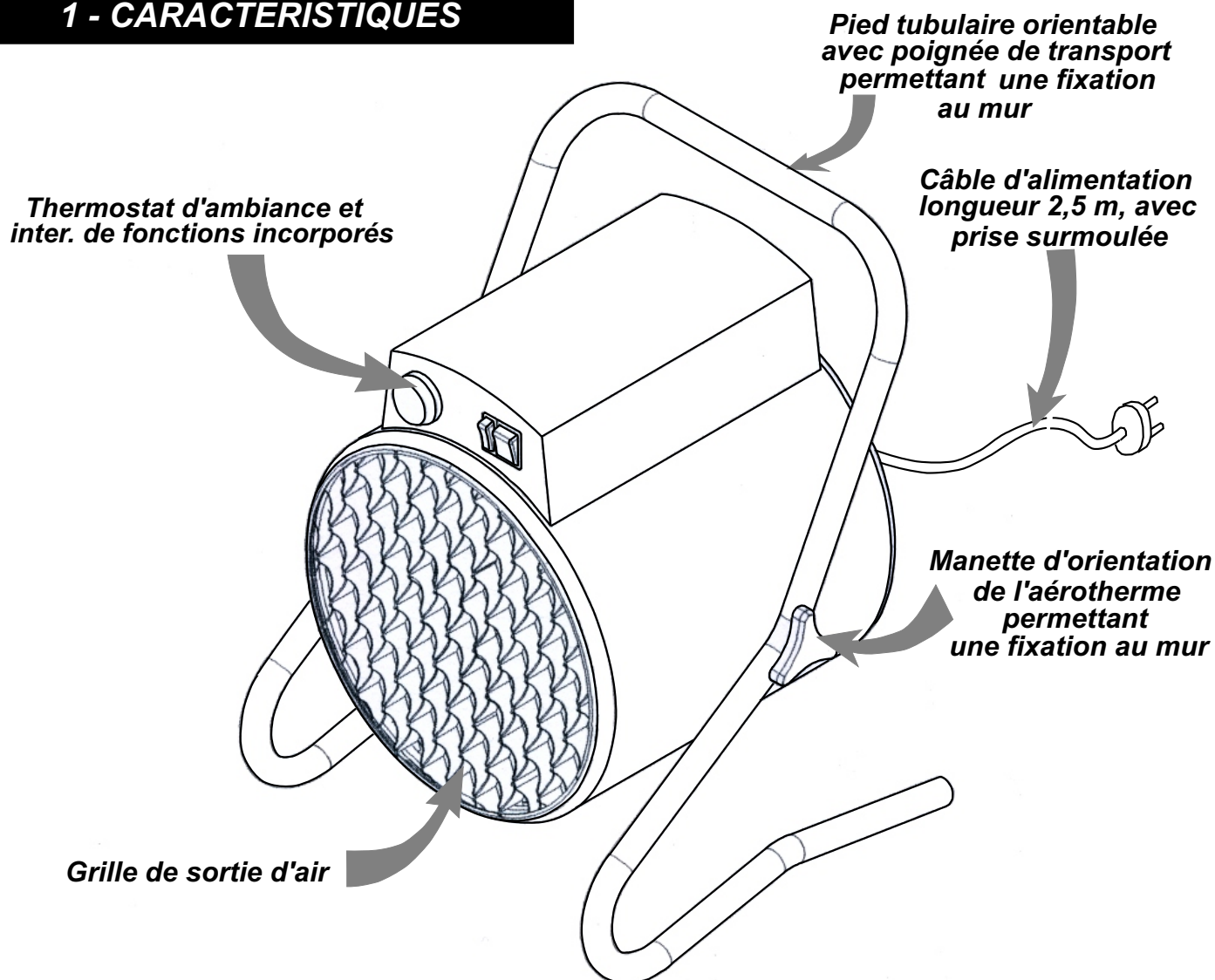
2 PUISSANCES : 2 / 3.5 KW

NOTICE D'INSTALLATION ET D'UTILISATION

Dès réception de votre appareil, vérifier qu'il est en parfait état.

Garantie : le bon de garantie imprimé sur cette notice doit être complété par le vendeur ; le présenter en cas d'intervention durant la période correspondante de la garantie.

1 - CARACTERISTIQUES



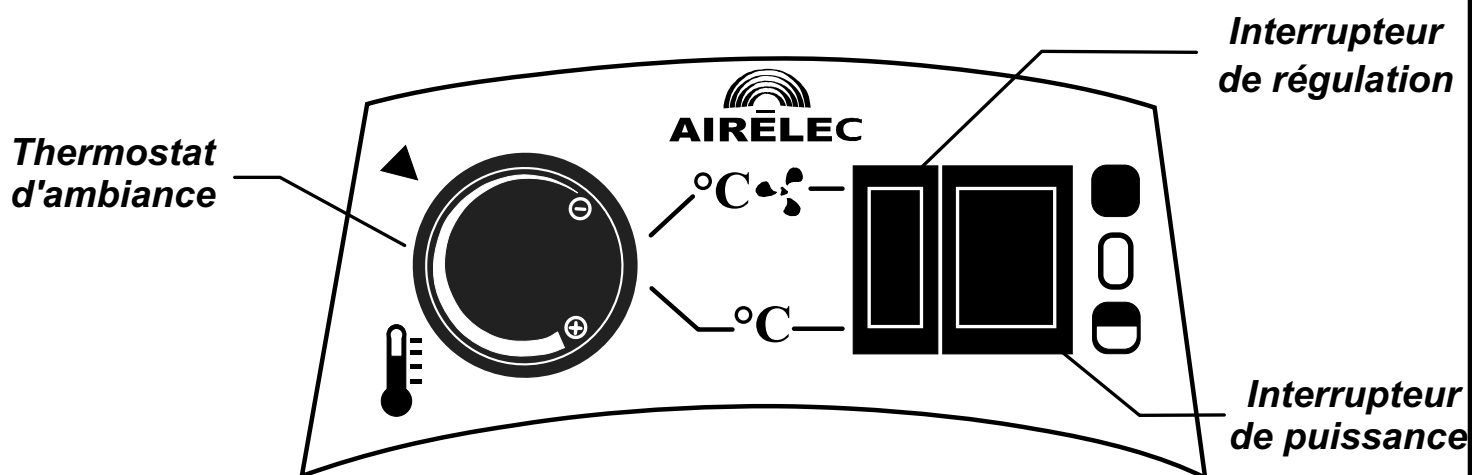
REFERENCE	PUISSANCE (KW)	TENSION (V)	Vit. moteur (tr / min)	DEBIT (m ³ /h)	BRUIT (dB)	ΔT (°C)	DIMENSION (h x L x l)	POIDS (Kg)
VENTAIR 303	2 / 3.5	230 Mono	1400	350	46	17 / 30	450 x 330 x 370	7.7

421AA1536

2 - RACCORDEMENT ET BRANCHEMENT

- Le câble d'alimentation (3 x 1.5mm²) est spécifique à cet appareil, il ne peut être remplacé que par un câble correspondant, fourni par le fabricant.
- En cas d'utilisation d'un prolongateur, s'assurer qu'il soit conforme aux normes en vigueur.
- Cet appareil doit être branché sur un socle de prise de courant 10 / 16 A A 2P + T (alimentation 220 / 240 V monophasé).

3 - FONCTIONNEMENT



- L'interrupteur de puissance permet de sélectionner la puissance de chauffe de l'aérotherme, à savoir 2 KW (☐) ou 3.5 KW (●). La position ☐ stoppe quant à elle les différentes fonctions de l'appareil (l'appareil reste sous tension).
- Le thermostat d'ambiance permet de maintenir par un dispositif de coupure et de réenclenchement, une température constante dans le local.

Mettre le thermostat à fond sur la position ⊕ .

Lorsque la température souhaitée du local est atteinte, tourner lentement le bouton du thermostat vers la position ⊖, jusqu'à entendre le bruit caractéristique du dé clic du thermostat.

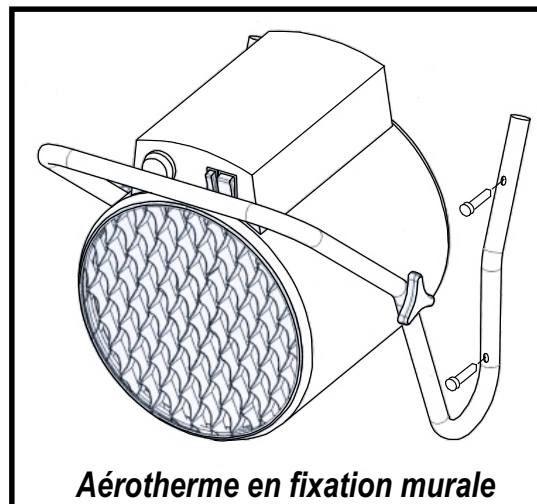
La plage d'utilisation du thermostat va de 6°C à 30°C.

- L'interrupteur de régulation en position °C permet de réguler la puissance, la turbine tourne en permanence.

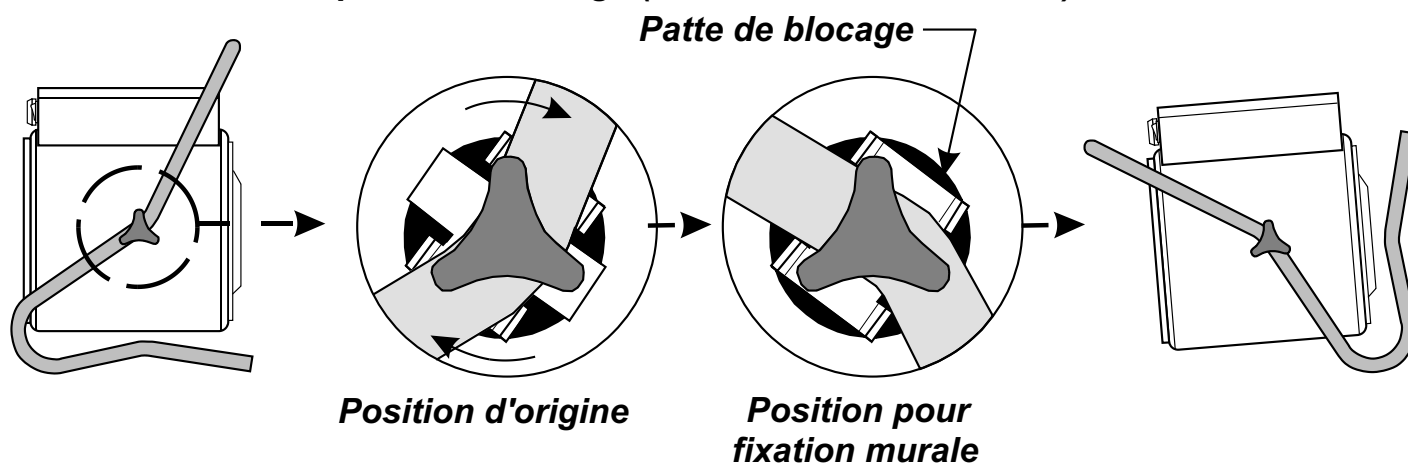
La position °C avec le ventilateur icon permet de réguler à la fois la puissance et la ventilation.

4 - UTILISATION

- L'aérotherme est orientable de 0° à 15°C par rapport à l'horizontale.
Pour cela, desserrer les poignées de réglage et orienter l'appareil dans la position voulue.
Par mesure de sécurité, ne pas orienter le flux vers le sol.



- L'aérotherme peut également être fixé au mur. Pour cela, desserrer au maximum les poignées de réglage, et tourner l'aérotherme jusqu'à ce que le pied se bloque entre les crans des pattes de blocage (voir dessins ci-dessous).



Se servir du pied comme gabarit de traçage. Utiliser des vis appropriées au support choisi.

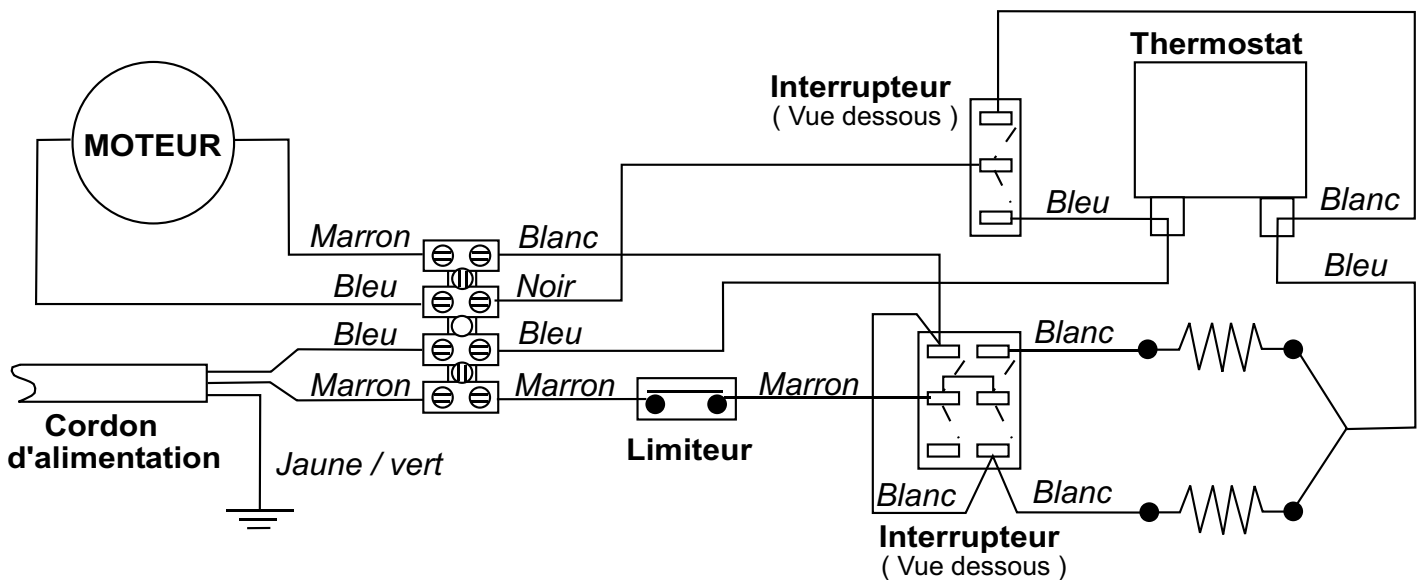
CONDITIONS DE GARANTIE

- Cet appareil est garanti contre tout défaut de fonctionnement provenant d'un vice de construction ou de matière, pendant une période définie sur le tarif en vigueur au jour de la vente.
- La garantie ne couvre pas les incidents dus à un entretien défectueux, à un mauvais usage ou à un défaut d'installation de l'appareil.
- La garantie se borne à l'échange de la pièce après reconnaissance de la défectuosité de l'appareil par nos services.
- La garantie n'est valable que si ce bon porte le cachet du commerçant indiquant la date de vente de l'appareil.
- Nous nous engageons à remplacer purement et simplement les pièces reconnues par nous défectueuses à l'origine et ce si nécessaire après retour en nos ateliers pour expertise, sans que nous ayons à participer aux frais de main d'oeuvre, occasionnés par le démontage et le montage ou aux conséquences de l'immobilisation de l'appareil.
- En cas de retour, les frais de port et d'emballage sont à la charge de l'utilisateur.
- En cas de contestation la seule juridiction reconnue est celle du Tribunal de Commerce de Bobigny. Cette clause doit être réputée essentielle sans laquelle nous n'aurions pas traité.
- Les dispositions du présent bon de garantie ne sont pas exclusives du bénéfice au profit de l'acheteur de la garantie légale pour défauts et vices cachés qui s'applique en tout état de cause dans les conditions des articles 1641 et suivants du code civil.

5 - ENTRETIEN

- Cet appareil de construction robuste ne nécessite aucun entretien. Toutefois, en atmosphère poussiéreuse, il faudra nettoyer régulièrement la grille arrière.
- **IMPORTANT** : Pour toute intervention, débrancher obligatoirement la prise électrique de l'appareil

6 - CABLAGE



BON DE GARANTIE

APPAREIL : VENTAIR 303

CONTROLE :

CACHET DU VENDEUR

Date de vente :

UTILISATEUR

Nom :

Adresse complète :