



INITIA+ HTE

fr	Chaudières murales à gaz à condensation
	Notice d'emploi et d'installation destinée à l'utilisateur et à l'installateur

en	Condensing gas wall-hung boilers
	Instructions manual for users and fitters



Cher Client,
notre Maison ose espérer que votre nouvel appareil saura répondre à toutes vos exigences. L'achat de l'un de nos produits vous apportera ce que vous recherchez : un fonctionnement irréprochable et une utilisation simple et rationnelle.
Nous vous demandons de lire cette notice d'utilisation avant d'utiliser votre chaudière car elles fournissent des informations utiles pour une gestion correcte et efficace de votre produit.

Notre société déclare que ces produits possèdent le marquage **CE** conformément aux conditions essentielles des Directives suivantes :

- Directive Gaz **2009/142/CE** (jusqu'au 20 Avril 2018)
- Règlement Gaz (UE) **2016/426** (à partir du 21 Avril 2018)
- Directive Rendements **92/42/CE**
- Directive Compatibilité Électromagnétique **2014/30/UE**
- Directive Basse tension **2014/35/UE**
- Directive écoconception **2009/125/CE**
- Règlement (UE) **N° 2017/1369** (pour les chaudières de puissance < 70 kW)
- Règlement sur l'écoconception (UE) **N° 813/2013**
- Règlement sur l'étiquetage énergétique (UE) **N° 811/2013** (pour les chaudières de puissance < 70 kW)



Dans le cadre de notre politique d'amélioration continue de nos produits, notre société se réserve la possibilité de modifier les données reportées dans cette documentation à tout moment et sans préavis aucun. La présente documentation n'est fournie qu'à titre d'information et n'a aucune implication contractuelle vis-à-vis des tiers.

Le dispositif peut être utilisé par les enfants âgés de plus de 8 ans ainsi que les personnes aux capacités physiques, sensorielles ou mentales réduites ou manquant d'expérience ou de connaissances à condition d'être sous la surveillance d'une personne responsable ou après avoir reçu les instructions concernant l'utilisation en toute sécurité de l'appareil et la compréhension des dangers qui lui sont inhérents. Les enfants ne doivent pas jouer avec l'appareil. Les opérations de nettoyage et d'entretien laissés aux soins de l'utilisateur ne doivent pas être confiées à des enfants sans surveillance.

SOMMAIRE

DESCRIPTION SYMBOLES	3
CONSIGNES DE SÉCURITÉ	3
CONSIGNES GÉNÉRALES	4
CONSEILS EN MATIÈRE D'ÉCONOMIE D'ÉNERGIE	4
1. MISE EN SERVICE DE LA CHAUDIÈRE	5
1.1 RÉGLAGE DE LA TEMPÉRATURE DE DÉPART DU CHAUFFAGE ET DE L'EAU CHAUDE SANITAIRE	5
1.2 MODES DE FONCTIONNEMENT	5
1.3 AFFICHAGE CONSOMMATION ÉNERGIE	6
2. ARRÊT PROLONGÉ DE L'INSTALLATION PROTECTION CONTRE LE GEL	6
3. CHANGEMENT DE GAZ	6
4. ANOMALIES	6
5. MENU D'INFORMATIONS DE LA CHAUDIÈRE	7
6. ARRÊT DE LA CHAUDIÈRE	7
7. REMPLISSAGE DE L'INSTALLATION	7
8. INSTRUCTIONS DE MAINTENANCE RÉGULIÈRE	7
CONSIGNES AVANT L'INSTALLATION	8
9. INSTALLATION DE LA CHAUDIÈRE	8
9.1 ACCESSOIRES FOURNIS DANS L'EMBALLAGE	8
9.2 ÉQUIPEMENTS FOURNIS COMME ACCESSOIRE	9
9.3 DIMENSIONS DE LA CHAUDIÈRE	9
10. INSTALLATION DES CONDUITS	9
10.1 CONDUIT COAXIAL	9
10.2 CONDUITS SÉPARÉS	10
11. BRANCHEMENT ÉLECTRIQUE	11
11.1 RACCORDEMENT DU THERMOSTAT D'AMBIANCE	11
11.2 ACCESSOIRES NON INCLUS	12
12. PREMIÈRE MISE EN SERVICE - FONCTIONS SPÉCIALES	15
12.1 FONCTION DE PURGE	15
12.2 FONCTION ÉTALONNAGE	15
12.3 FONCTION DE RAMONAGE	15
12.4 FONCTION DE PRÉCHAUFFAGE	15
12.5 FONCTION LECTURE CONSOMMATION D'ÉNERGIE	16
13. ANOMALIES NON RÉINITIALISABLES PAR L'UTILISATEUR	16
14. PROGRAMMATION PARAMÈTRES	16
15. MODALITÉS DE CHANGEMENT DE GAZ	18
15.1 ÉTALONNAGE DE LA VANNE GAZ	18
16. DISPOSITIFS DE RÉGLAGE ET DE SÉCURITÉ	19
17. CARACTÉRISTIQUES DÉBIT/HAUTEUR MANOMÉTRIQUE À LA PLAQUE	19
18. ENTRETIEN ANNUEL	20
18.1 PARAMÈTRES DE COMBUSTION	20
18.2 GROUPE HYDRAULIQUE	20
18.3 POSITIONNEMENT DES ÉLECTRODES	21
18.4 REMPLACEMENT DES COMPOSANTS	21
19. DÉINSTALLATION, ÉLIMINATION ET RECYCLAGE	21
20. CARACTÉRISTIQUES TECHNIQUES	22
21. PARAMÈTRES TECHNIQUES	23
22. FICHE PRODUIT	24

DESCRIPTION SYMBOLES



AVERTISSEMENT

Risque d'endommagement ou anomalie de fonctionnement de l'appareil. Faire très attention aux avertissements qui concernent des risques dommages aux personnes.



RISQUE DE BRÛLURES

Laisser refroidir l'appareil avant toute intervention sur les pièces chauffantes.



DANGER HAUTE TENSION

Pièces électriques sous tension, risque de choc électrique.



RISQUE DE GEL

Probable formation de glace puisque la température peut être très basse.



INFORMATIONS IMPORTANTES

Informations à lire très attentivement car elles sont utiles pour le fonctionnement correct de la chaudière.



INTERDICTION GÉNÉRALE

Il est interdit d'effectuer/utiliser ce qui est indiqué à côté du symbole.

CONSIGNES DE SÉCURITÉ

ODEUR DE GAZ

- Éteindre la chaudière.
- Ne pas actionner d'interrupteur électrique (comme par exemple allumer la lumière).
- Éteindre toute flamme nue et ouvrir les fenêtres.
- Contacter le Service d'Assistance Technique agréé.

ODEUR DE COMBUSTION

- Éteindre la chaudière.
- Aérer le local en ouvrant les portes et les fenêtres.
- Contacter le Service d'Assistance Technique agréé.

MATIÈRES INFLAMMABLES

Ne pas utiliser et/ou entreposer des matières facilement inflammables (diluants, papier, etc.) à proximité de la chaudière.

ENTRETIEN ET NETTOYAGE CHAUDIÈRE

Avant d'effectuer toute opération, couper l'alimentation électrique de la chaudière.



Cet appareil n'est pas prévu pour être utilisé par des personnes dont les capacités physiques, sensorielles ou mentales sont réduites, ou par des personnes dénuées d'expérience ou de connaissance, sauf si elles ont pu bénéficier, par l'intermédiaire d'une personne responsable de leur sécurité, d'une surveillance ou d'instructions préalables concernant l'utilisation de l'appareil.

CONSIGNES GÉNÉRALES

Cette chaudière est destinée à chauffer l'eau à une température inférieure à la température d'ébullition à pression atmosphérique. La chaudière doit être raccordée à une installation de chauffage et à un réseau de distribution d'eau chaude sanitaire, selon ses performances et sa puissance. Avant de faire raccorder la chaudière par un spécialiste, il est important de :

- vérifier que la chaudière soit prévue pour fonctionner avec le type de gaz disponible. On peut lire ces informations sur l'emballage et sur la plaque signalétique qui se trouve sur l'appareil.
- contrôler la qualité du tirage de la cheminée et l'absence d'obstructions ; vérifier qu'il n'y ait pas d'autres appareils raccordés sur le conduit de fumée à moins qu'il ne soit conçu pour l'évacuation de plusieurs appareils et conformément aux normes et prescriptions en vigueur.
- contrôler qu'en cas de raccords sur des cheminées préexistantes, celles-ci soient parfaitement propres, car des encrassements qui se détachent des parois pendant le fonctionnement pourraient obstruer le passage des fumées.
- En outre, pour garantir toujours le parfait fonctionnement et la validité de la garantie, il est impératif de suivre les recommandations suivantes.

1. Circuit sanitaire

1.1 Si la dureté de l'eau dépasse 20 °F (1 °F = 10 mg de carbonate de calcium par litre d'eau), il faut prévoir l'installation d'un doseur de polyphosphates ou de tout autre appareil d'une efficacité au moins équivalente et conforme aux normes en vigueur.

1.2 Après l'installation de l'appareil et avant son utilisation, il faut effectuer un lavage soigné de toutes les canalisations.

1.3 Les matériaux utilisés pour le circuit d'eau sanitaire sont conformes à la Directive 98/83/CE.

2. Circuit chauffage

2.1 **Installation neuve:** Avant de procéder à l'installation de la chaudière, le circuit doit être convenablement nettoyé afin d'éliminer les résidus de filetages, les scories de soudures, les traces de solvants, en utilisant des produits appropriés vendus en commerce, des solutions ni acides ni alcalines et ne pouvant pas attaquer les métaux, les parties en plastique et en caoutchouc. Pour protéger l'installation des incrustations utiliser des produits inhibiteurs tels que SENTINEL X100 et FERNOX de protection des installations de chauffage. Avant de les utiliser nous vous invitons à suivre attentivement les instructions d'emploi de ceux-ci.

2.2 **Installation existante:** Avant de procéder à l'installation de la chaudière, le circuit doit être complètement vidé et convenablement nettoyé des boues et des agents contaminants en utilisant des produits appropriés vendus en commerce et mentionnés au point précédent. Les produits recommandés pour le nettoyage sont : SENTINEL X300 ou X400 et FERNOX régénérateur pour circuit de chauffage. Avant de les utiliser nous vous invitons à suivre attentivement les instructions d'emploi de ceux-ci. À noter que la présence de dépôts dans le circuit de chauffage entraîne des problèmes de fonctionnement de la chaudière (ex. : surchauffe et fonctionnement bruyant de l'échangeur)

Le premier allumage doit être exécuté par le Service d'Assistance Technique agréé qui devra vérifier :

- que les données indiquées sur la plaque signalétique correspondent à celles des réseaux d'alimentation (électrique, hydraulique, gaz) ;
- que l'installation est conforme aux réglementations, arrêtés et normes en vigueur et notamment au DTU P 45-204 et Arrêté du 2 Août 1977 "Règles techniques de Sécurité";
- que le circuit électrique avec mise à la terre a été effectué correctement.

CERTIFICAT DE CONFORMITÉ

Par application de l'article 25 de l'arrêté du 02/08/1977 modifié et de l'article 1 de l'arrêté modificatif du 5/02/1999, l'installateur est tenu d'établir des certificats de conformité approuvés par les ministres chargés de la construction et de la sécurité gaz:

- de modèles distincts (modèles 1, 2, ou 3) après réalisation d'une installation de gaz neuve,
- de modèle 4 après remplacement en particulier d'une chaudière par une nouvelle.



Le non-respect de ces indications entraîne l'annulation de la garantie de l'appareil. Avant la mise en service enlevez la pellicule protectrice de votre chaudière. N'utilisez pas d'outils ni de matériaux abrasifs qui pourraient endommager les parties laquées.



Les éléments de l'emballage (sacs en plastique, polystyrène, etc.) ne doivent pas être laissés à la portée des enfants car ils peuvent entraîner des risques.

CONSEILS EN MATIÈRE D'ÉCONOMIE D'ÉNERGIE

Réglage du chauffage

Régler la température de départ de la chaudière en fonction du type d'installation. En cas d'installations avec radiateurs, nous vous conseillons de programmer une température maximale de départ de l'eau de chauffage d'environ 60 °C, et d'augmenter éventuellement cette valeur pour améliorer le confort de l'ambiance. En cas d'installations à panneaux radiants sur plancher, ne pas dépasser la température indiquée par le projeteur de l'installation. Utiliser la Sonde Extérieure et/ou le Panneau de Commande pour adapter automatiquement la température de départ en fonction des conditions atmosphériques ou de la température interne. Ainsi on ne produira pas plus de chaleur que celle effectivement demandée. Régler la température ambiante et éviter de surchauffer les locaux. Chaque degré supplémentaire accroît la consommation d'énergie d'environ 6 %. Ajuster la température ambiante également en fonction du type d'utilisation des locaux. Par exemple, la chambre à coucher ou les pièces les moins utilisées peuvent être chauffées à une température plus basse. Utiliser la programmation horaire et programmer la température ambiante des heures de la nuit inférieure d'environ 5 °C à celle des heures du jour. Une valeur plus basse n'est pas intéressante en termes d'économie d'énergie. Seul dans le cas d'une absence prolongée, comme par exemple les vacances, baisser encore plus la température programmée. Ne pas couvrir les radiateurs pour éviter la correcte circulation de l'air. Ne pas laisser les fenêtres entrouvertes pour ventiler les locaux, mais les ouvrir complètement pour un temps court.

Eau chaude sanitaire

Une bonne épargne est possible en programmant la température sanitaire de l'eau désirée afin d'éviter de la mélanger avec l'eau froide. Tout chauffage ultérieur cause un gaspillage d'énergie et augmente la formation de dépôt calcaire.

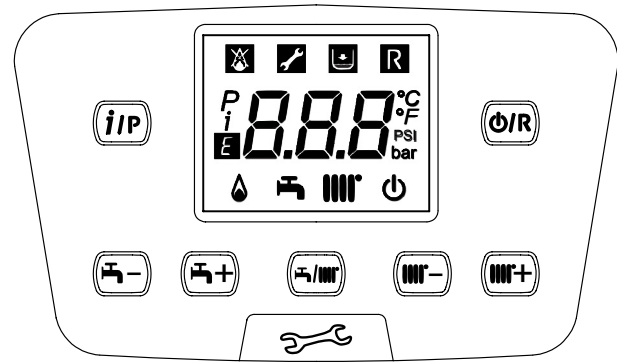
1. MISE EN SERVICE DE LA CHAUDIÈRE

Procédez de la manière suivante afin d'effectuer correctement les opérations d'allumage :

- Vérifiez que la pression de l'installation est égale à celle prescrite (chapitre 7) ;
- Mettre la chaudière sous tension.
- Ouvrez le robinet gaz (de couleur jaune, situé au-dessous de la chaudière) ;
- Sélectionnez le mode de chauffage désiré (paragraphe 1.2).

Légende TOUCHES

	Réglage température eau sanitaire (touche + pour augmenter la température et touche – pour la diminuer)
	Réglage température eau de chauffage (touche + pour augmenter la température et touche – pour la diminuer)
	Informations de fonctionnement chaudière
	Mode de fonctionnement : ECS – ECS & Chauffage – Seulement chauffage
	Éteint – Remise à zéro – Sortie menu/fonctions



Légende SYMBOLES

	Arrêté : chauffage et ECS désactivés (seule la protection antigel de la chaudière est activée)		Brûleur allumé
	Anomalie qui empêche l'allumage du brûleur		Mode de fonctionnement ECS activé
	Basse pression eau chaudière/installation		Mode de fonctionnement chauffage activé
	Demande intervention Assistance technique		Menu de programmation
	Anomalie annulable manuellement (touche)		Menu informations chaudière
	Anomalie en cours	°C, °F, bar, PSI	Unités de mesure programmées (SI/US)

1.1 RÉGLAGE DE LA TEMPÉRATURE DE DÉPART DU CHAUFFAGE ET DE L'EAU CHAUDE SANITAIRE

Le réglage de la température de départ du chauffage et de l'eau chaude sanitaire (en présence d'un ballon externe) se fait en appuyant respectivement sur les touches et . L'allumage du brûleur est signalé sur l'afficheur par le symbole . **CHAUFFAGE** : pendant le fonctionnement de la chaudière en mode chauffage, l'afficheur montre le symbole intermittent et la température de départ du chauffage (°C).

En cas de branchement d'une sonde externe, les touches règlent indirectement la température ambiante (valeur d'usine 20 °C).

ECS : la production d'eau chaude sanitaire est possible en branchant un ballon externe à la chaudière. Pendant le fonctionnement de la chaudière en ECS, l'afficheur montre le symbole intermittent et la température de départ du chauffage (°C).



Lorsque la fonction de préchauffage est activée, le symbole clignote, même en l'absence d'une demande d'ECS.

1.2 MODES DE FONCTIONNEMENT

SYMBOLE AFFICHÉ	MODE DE FONCTIONNEMENT
	ECS
	ECS & CHAUFFAGE
	CHAUFFAGE UNIQUEMENT

Pour activer le fonctionnement de l'appareil en **ECS - Chauffage** ou **Chauffage uniquement**, appuyer plusieurs fois sur la touche puis sélectionner l'un des trois modes disponibles.

Pour désactiver les modes de fonctionnement de la chaudière tout en maintenant la fonction antigel activée, appuyer pendant au moins 3 secondes sur la touche ; l'afficheur montrera uniquement le symbole (si la chaudière est en sécurité, le rétroéclairage de l'afficheur clignote).

1.3 AFFICHAGE CONSOMMATION ÉNERGIE

Pour afficher la consommation d'énergie totale (kWh) voir paragraphe MENU INFORMATIONS DE CHAUDIÈRE (i21-i22-i23).
 Pour afficher la consommation d'énergie partielle (kWh), veuillez installer le régulateur d'ambiance fourni comme accessoire et procéder comme suit :

• **Diagnostique générateur** pour valider lignes de programme **8378...8383** (voir tableau).

Pour remettre à zéro les consommations partielles, depuis les lignes de programme **8381...8383** **B** pour valider **Réinitialiser? oui ou non** **B** pour valider.

LIGNE DE PROGRAMME	VALEUR À CONFIGURER	DESCRIPTION
8378	Totale énergie gaz chauff	Consommation d'énergie TOTALE gaz en CHAUFFAGE
8379	Totale énergie gaz ECS	Consommation d'énergie TOTALE gaz en ECS
8380	Totale énergie gaz	Consommation d'énergie TOTALE gaz en CHAUFFAGE+ECS
8381	Énergie gaz chauffage	Consommation d'énergie PARTIELLE gaz en CHAUFFAGE
8382	Énergie gaz ECS	Consommation d'énergie PARTIELLE gaz en ECS
8383	Énergie gaz	Consommation d'énergie PARTIELLE gaz en CHAUFFAGE+ECS

2. ARRÊT PROLONGÉ DE L'INSTALLATION PROTECTION CONTRE LE GEL

Il est préférable d'éviter de vider votre installation de chauffage car tout apport d'eau favorisera la formation de dépôts de calcaire inutiles et dangereux à l'intérieur de la chaudière et des éléments chauffants. Si vous n'utilisez pas l'installation au cours de l'hiver, et s'il y a risque de gel, nous vous conseillons de mélanger l'eau de l'installation à des produits antigel destinés à cet usage spécifique (par ex. du glycol propylénique associé à des inhibiteurs d'entartrage et de corrosion). La régulation électronique de la chaudière est dotée d'une fonction en mode chauffage qui déclenche le brûleur de façon à atteindre une valeur proche de 5 °C lorsque la température de départ du circuit est inférieure à 5 °C.

Cette fonction est opérationnelle si la chaudière est alimentée électriquement, s'il y a du gaz, si la pression de l'installation est celle prescrite et si la chaudière n'est pas en sécurité.

3. CHANGEMENT DE GAZ

Les chaudières sont prévues pour fonctionner soit au gaz méthane (G20-G25) soit au gaz GPL (G31) . S'il est nécessaire de changer de gaz, veuillez vous adresser à un SERVICE D'ASSISTANCE TECHNIQUE AGRÉÉ.

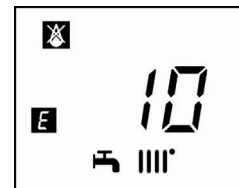
4. ANOMALIES

Les anomalies visualisées sur l'afficheur sont identifiées par le symbole et par un numéro (code de l'anomalie). Pour connaître la liste complète des anomalies, voir le tableau suivant.

Si le symbole est visualisé sur l'affiché, l'anomalie nécessite une REMISE À ZÉRO de la part de l'utilisateur.

Pour REMETTRE À ZÉRO la chaudière, appuyer pendant au moins 2 secondes sur la touche . En cas d'affichages fréquents d'anomalies, veuillez contacter un centre d'Assistance Technique agréé.

TABLEAU DES ANOMALIES



	Description anomalie		Description anomalie
10	Capteur sonde extérieure	125	Intervention de sécurité pour absence de circulation. (contrôle effectué par un capteur de température)
20	Capteur NTC de refoulement	128	Extinction flamme
28	Capteur NTC fumées	130	Intervention sonde NTC fumées pour surchauffe
40	Capteur NTC de retour	133	Défaut d'allumage (4 tentatives)
50	Capteur NTC ECS (uniquement pour modèle chauffage seul avec ballon d'eau chaude)	151	Anomalie interne carte chaudière
52	Capteur ECS solaire (en cas d'intégration d'une installation solaire)	152	Erreur général de paramétrage
73	Capteur collecteur solaire (en cas d'intégration d'une installation solaire)	153	Réinitialisation forcée suite au maintien de la la touche de Réinitialisation enfoncée pendant plus de 10 secondes (voir chapitre "ANOMALIES NON RÉINITIALISABLES PAR L'UTILISATEUR")
83	Problème de communication entre carte chaudière et unité de commande. Probable court-circuit sur le câblage.	160	Anomalie fonctionnement ventilateur
84	Conflit d'adresse entre plusieurs unités de commande (anomalie interne)	321	Capteur NTC ECS endommagé
98	Accessoires non détecté (*)	343	Erreur général de paramétrage de l'installation solaire (en cas d'intégration d'une installation solaire)
109	Présence d'air dans le circuit de chaudière (anomalie temporaire)	384	Lumière incorrecte (flamme parasite - anomalie interne)
110	Intervention thermostat de sécurité pour surchauffe. (pompe bloquée ou air dans le circuit de chauffage)	385	Tension d'alimentation trop basse
111	Intervention thermostat de sécurité pour surchauffe.	386	Seuil de vitesse ventilateur non atteint
117	Pression circuit hydraulique trop élevée	430	Intervention de sécurité pour absence de circulation (contrôle effectué par un capteur de pression)
118	Pression circuit hydraulique trop basse	432	Déclenchement du thermostat de sécurité en raison d'une température excessive ou d'un défaut de mise à la terre (E110)

(*) Après mise sous alimentation de la chaudière (ou après une Réinitialisation après blocage de mise en sécurité), le code d'anomalie s'affiche à l'écran jusqu'à la fin des diagnostics du système. Si le code d'anomalie persiste, cela signifie que l'accessoire n'est pas détecté.



En cas d'anomalie, le rétroéclairage de l'afficheur s'allume et affiche le code d'erreur correspondant. Il est possible d'effectuer 5 tentatives consécutives de réarmement après quoi la chaudière se met en mode sécurité. Pour effectuer une nouvelle tentative de réarmement, il est nécessaire d'attendre au moins 15 minutes.

5. MENU D'INFORMATIONS DE LA CHAUDIÈRE

Appuyer sur la touche pour visualiser les informations reportées dans le tableau suivant. Pour quitter, appuyer sur la touche .

<i>i</i>	Description	<i>i</i>	Description
00	Code interne d'anomalie secondaire	12	Courant d'ionisation
01	Température de départ chauffage	13	Heures de travail du brûleur
02	Température extérieure (si la sonde externe est présente)	14	Mode de fonctionnement chauffage zone 1
03	Température eau ballon externe (modèles pré-équipés)	15	Mode de fonctionnement chauffage zone 2
04	Température ECS (modèles pré-équipés)	16	Mode de fonctionnement du circuit sanitaire
05	Pression eau installation de chauffage	17	Mode de fonctionnement chaudière
06	Température de retour chauffage	18	Mode de fonctionnement installation solaire
07	Température sonde fumées	19	Informations producteur
08	Pas utilisé	20	Informations producteur
09	Température collecteur solaire	21	Consommation énergétique gaz en CHAUFFAGE
10	Température de départ chauffage zone 1	22	Consommation énergétique gaz en ECS
11	Température de départ chauffage zone 2	23	Consommation énergétique gaz en CHAUFFAGE+ECS



Les informations 21, 22 et 23 s'affichent en alternance avec la valeur de consommation énergétique de gaz exprimée en millions, milliers et unités de kWh. Ex. : $\dot{I}21 / 033 / 145 / 827$ correspond à une consommation énergétique de gaz en CHAUFFAGE de 33.145.827 kWh.

6. ARRÊT DE LA CHAUDIÈRE

Pour arrêter la chaudière, il faut couper l'alimentation électrique à l'appareil en actionnant l'interrupteur bipolaire. Quand le mode de fonctionnement « Mode protection » est activé , la chaudière reste éteinte, mais les circuits électriques restent sous tension et la fonction antigel est activée.

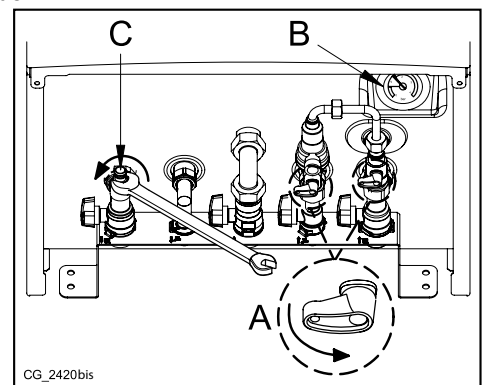
7. REMPLISSAGE DE L'INSTALLATION

Vérifier périodiquement que la pression lue sur le manomètre « B », lorsque l'installation est froide, est de 1 - 1,5 bar. En cas de pression basse, manœuvrez les robinets « A » de remplissage présents sur la barre porte-raccords (figure ci-contre). Nous vous conseillons d'ouvrir ces robinets très lentement, de manière à faciliter la purge d'air. En cas de surpression, manœuvrer le robinet de vidange « C » avec une clé plate de 14 mm.

A	Robinet de remplissage chaudière / installation
B	Manomètre
C	Robinet d'évacuation chaudière / installation



Procéder avec précaution pendant la phase de remplissage de l'installation de chauffage. Veiller à ouvrir les vannes thermostatiques éventuellement présentes dans l'installation, faire arriver lentement l'eau afin d'éviter la formation de bulles d'air à l'intérieur du circuit primaire jusqu'à ce que l'on atteigne la pression nécessaire pour le fonctionnement. Purger enfin les radiateurs éventuellement présents dans l'installation. CHAPPEE ne saurait être tenue pour responsable des dommages dus à la présence de bulles d'air à l'intérieur de l'échangeur primaire suite à l'inobservation ou au respect partiel des consignes sus-indiquées.



La chaudière est équipée d'un pressostat hydraulique qui bloque le fonctionnement de la chaudière si l'eau manque.



Si vous observez de fréquentes diminutions de pression, demandez au SERVICE D'ASSISTANCE TECHNIQUE AGRÉÉ d'intervenir.

8. INSTRUCTIONS DE MAINTENANCE RÉGULIÈRE

Afin de garantir à votre chaudière une efficacité de fonctionnement et une sécurité parfaite, il faut à la fin de chaque saison la faire inspecter par le Service d'Assistance Technique agréé. Une maintenance sérieuse permet toujours de faire des économies au niveau de la gestion de l'installation.

CONSIGNES AVANT L'INSTALLATION

Les remarques et instructions techniques ci-après s'adressent aux installateurs pour leur donner la possibilité d'effectuer une installation parfaite. Les instructions concernant l'allumage et l'utilisation de la chaudière sont contenues dans les instructions destinées à l'utilisateur.

L'installation et l'entretien de l'appareil doivent être effectués par un professionnel qualifié conformément aux textes réglementaires et règles de l'art en vigueur, notamment:

Bâtiments d'habitation

* Arrêté du 2 août 1977: Règles Techniques et de Sécurité applicables aux installations de gaz combustibles et d'hydrocarbures liquéfiés situées à l'intérieur des bâtiments et de leur dépendances.

* Norme DTU P 45-204 - Installations de gaz (anciennement DTU n° 61- 1- Installations de gaz - Avril 1982 + additif n°1 Juillet 1984).

* Règlement Sanitaire Départemental.

* Norme NF C 15-100 - Installations électriques à basse tension - Règles.

Etablissements recevant du public:

* Règlement de sécurité contre l'incendie et la panique dans les établissements recevant du public:

a) Prescriptions générales pour tous les appareils:

* Articles GZ: Installations aux gaz combustibles et hydrocarbures liquéfiés.

* Articles CH: Chauffage, ventilation, réfrigération, conditionnement d'air et production de vapeur et d'eau chaude sanitaire.

b) Prescription particulières à chaque type d'établissements recevant du public (hôpitaux, magasins, etc...).

Recommandation:

Si la région est exposée aux risques de foudre (installation isolée en bout de ligne EDF,...) prévoir un parafoudre. Notre garantie est subordonnée à cette condition.

Protection du réseau d'eau potable La présence sur l'installation d'une fonction de disconnection du type CB à zones de pressions différentes non contrôlables répondant aux exigences fonctionnelles de la norme NF P 43011, destinée à éviter les retours d'eau de chauffage vers le réseau d'eau potable est requise par les articles 16-7 et 16-8 du Règlement Sanitaire Départemental Type.

Il faut se rappeler que :

- En cas d'installation de l'appareil dans un environnement où la température ambiante est inférieure à 0 °C, prendre les mesures appropriées afin d'éviter la formation de glace dans le siphon et dans l'écoulement de la condensation.
- La chaudière peut être utilisée avec n'importe quel type d'émetteur, radiateur, thermoconvecteur, alimentés en bitube ou monotube. Les sections du circuit seront de toute manière calculées suivant les méthodes normales, en tenant compte de la caractéristique débit-hauteur manométrique disponible sur la plaque (indiquée au paragraphe 17).
- Les différentes parties de l'emballage (sacs en plastique, polystyrène, etc.) ne doivent pas être laissées à la portée des enfants étant donné qu'elles constituent une source potentielle de danger.
- La première mise en service doit être exécutée par le Service d'Assistance Technique agréé, indiqué dans le document joint en annexe.

L'inobservation des indications susmentionnées annulera la garantie.

CONSIGNE POMPE SUPPLÉMENTAIRE

En cas d'utilisation d'une pompe supplémentaire sur l'installation de chauffage, positionner celle-ci sur le circuit de retour de la chaudière. Ceci permettra un fonctionnement correct du pressostat eau.

CONSIGNE SOLAIRE

Si la chaudière instantanée (mixte) est branchée à une installation avec des panneaux solaires, la température maximale de l'eau sanitaire à l'entrée de la chaudière doit être inférieure à **60 °C**.



Les éléments de l'emballage (sacs en plastique, polystyrène, etc.) ne doivent pas être laissés à la portée des enfants car ils peuvent entraîner des risques.

9. INSTALLATION DE LA CHAUDIÈRE

La figure du gabarit est disponible à la fin de cette notice dans l'annexe « SECTION » C.

Après avoir déterminé la position exacte de l'emplacement de la chaudière, fixer le gabarit au mur (fournie comme accessoire). Procéder à la pose de l'installation en partant de la position des raccords hydrauliques et de gaz présents dans la traverse inférieure du gabarit. Il est recommandé d'installer la barre porte-raccords (fournie comme accessoires), formée de robinets d'arrêt et de raccords, qui permettent, en cas d'interventions importantes, d'opérer sans devoir vider toute l'installation de chauffage. Dans le cas d'installations anciennes ou de remplacements, il est en outre conseillé de prévoir sur le retour à la chaudière et en position basse un pot de décantation destiné à recueillir les dépôts ou les scories présents même après le lavage, et qui pourraient entrer en circulation au fil du temps. Une fois la chaudière fixée sur le gabarit, effectuer le raccordement aux conduits d'évacuation et d'aspiration, fournis comme accessoires, en suivant les indications contenues dans les chapitres suivants. Brancher le siphon à un puits de décharge en assurant une pente continue. Il faut éviter les conduits horizontaux.



Serrer doucement les raccords hydrauliques de la chaudière (couple maximal 30 Nm).



Ne soulevez pas la machine en forçant sur les pièces en plastique tels que le siphon et la tourelle des fumées.



Avant la mise en service de la chaudière, remplir le siphon avec de l'eau pour empêcher la fumée de se répandre dans la pièce.

9.1 ACCESSOIRES FOURNIS DANS L'EMBALLAGE

- Traverse support chaudière
- Chevilles 8 mm et vis pression

9.2 ÉQUIPEMENTS FOURNIS COMME ACCESSOIRE

L'annexe « SECTION » C fournit la liste des installations de la barre porte-raccords

- Robinet départ chauffage (1).
- Raccord sortie eau chaude sanitaire (2a) / Robinet départ ballon ECS (2b).
- Robinet entrée gaz (3).
- Robinet entrée eau froide sanitaire (4).
- Robinet retour chauffage (5).
- Bride porte-raccords (6).
- Disconnecteur (7).
- Branchement retour ballon ECS (8).
- Gabarit (voir figure à l'annexe « SECTION » C).
- Joints.

9.3 DIMENSIONS DE LA CHAUDIÈRE

Les dimensions de la chaudière et les cotes d'installation des raccords hydrauliques sont indiquées à la fin de cette notice dans l'annexe « SECTION » C.

A	Évacuation condensat	D	Entrée GAZ
B	Départ installation de chauffage	E	Entrée eau froide sanitaire / Remplissage installation
C	Départ eau chaude sanitaire (G1/2") / ballon (G3/4")	F	Retour installation de chauffage

10. INSTALLATION DES CONDUITS

L'installation de la chaudière est réalisable sans difficulté grâce aux accessoires fournis qui sont décrits plus loin. La chaudière est prévue, à l'origine, pour être raccordée à un conduit d'évacuation-aspiration de type coaxial, vertical ou horizontal. Il est également possible d'utiliser des conduits séparés grâce au séparateur de flux.

RECOMMANDATIONS

C13, C33 Les parties terminales du conduit d'évacuation dédoublé doivent être prévues à l'intérieur d'un carré de 50 cm de côté. Des instructions détaillées sont contenues dans tous les accessoires.

C53 Les parties terminales des conduits d'aspiration de l'air comburant et d'évacuation des produits de la combustion ne doivent pas être prévues sur des murs opposés de l'édifice.

C63 La perte de charge maximale des conduits ne doit pas dépasser **100 Pa**. Les conduits doivent être certifiés pour ce type d'utilisation et pour une température supérieure à 100 °C. La partie terminale du conduit de la fumée doit être certifiée conforme à la Norme EN 1856-1.

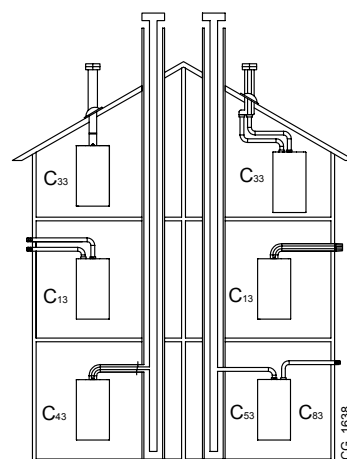
C43, C83 La cheminée ou le conduit de fumée doivent être adaptés à cet usage.



Pour une meilleure installation, utiliser des accessoires fournis par le fabricant de l'appareil.



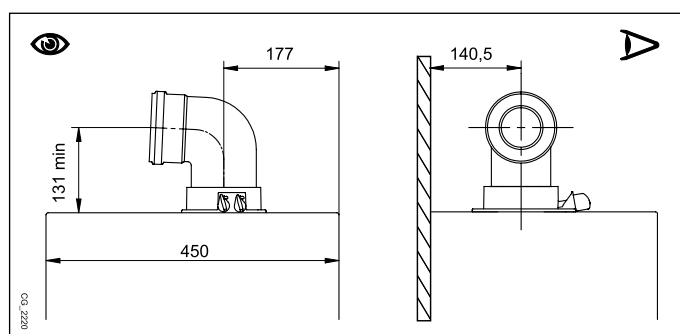
Pour garantir une sûreté de fonctionnement il faut que les conduits d'évacuation de fumée soient bien fixés au mur au moyen des brides de fixation. Les brides de fixation doivent être positionnées à environ 1 mètre l'une de l'autre au niveau des raccords.



10.1 CONDUIT COAXIAL

Ce type de conduit permet d'évacuer les gaz brûlés et d'aspirer l'air comburant aussi bien à l'extérieur de l'édifice que dans des conduits de fumée de type LAS. Le coude coaxial à 90° permet de raccorder la chaudière aux conduits d'évacuation-aspiration en toutes directions grâce à la possibilité de rotation à 360°. Il peut également être utilisé comme coude supplémentaire en association avec le conduit coaxial ou le coude à 45°.

En cas d'évacuation à l'extérieur, le conduit d'évacuation-aspiration doit déborder du mur d'au moins 18 mm pour permettre de positionner la rosace en aluminium et son scellement et éviter ainsi toute infiltration d'eau.



- L'insertion d'un coude à 90° réduit la longueur totale du conduit de 1 mètre.
- L'insertion d'un coude à 45° réduit la longueur totale du conduit de 0,5 mètre.
- Le premier coude à 90° ne rentre pas dans le calcul de la longueur maximum disponible.

Fixer les tuyaux d'aspiration à l'aide de deux vis galvanisées autofiletantes de 4,2 mm de diamètre et 19 mm de long maximum. Si les vis ne sont pas fournies, il faut les trouver dans le commerce avec les mêmes caractéristiques.



Avant de serrer les vis, vérifier que le tuyau est introduit à l'intérieur du joint d'au moins 45 mm (voir les figures à la fin du manuel dans l'annexe « SECTION » D).



La pente minimum, vers la chaudière, du conduit d'évacuation doit être de 5 cm par mètre de longueur.



DES EXEMPLES D'INSTALLATION DES CONDUITS D'ÉVACUATION, ET LES LONGUEURS ADMISES, SONT DISPONIBLES À LA FIN DE CETTE NOTICE DANS L'ANNEXE « SECTION » D.

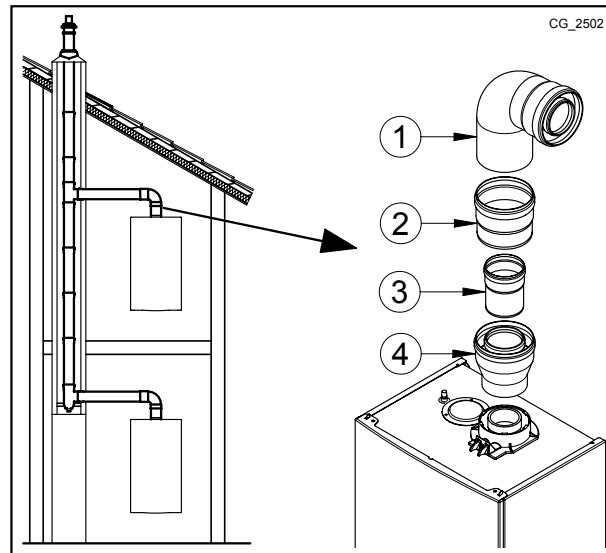
10.1.1 RACCORDEMENT 3CEP (C43P)

Conduit collectif pour chaudière étanche fonctionnant en pression positive

II Ce type d'installation peut être réalisé avec des chaudières fonctionnant au gaz naturel (G20-G25)

Pour raccorder la chaudière sur un conduit 3CE P (C43P), il est impératif de rajouter en sortie de chaudière le clapet anti retour. Pour ces types de raccordement, il est obligatoire d'utiliser une fumisterie conforme aux exigences de la réglementation ou titulaire d'un DTA (Document Technique d'Application) du CSTB. Le dimensionnement du conduit collectif est réalisé par le fournisseur de ce conduit conformément à la norme NF EN 13384-2.

1	Coude 90° Ø 80/125 mm
2	Conduit Ø 80/125 mm
3	Clapet anti-retour Ø 80 mm
4	Adaptateur Ø 60/100 -> 80/125 mm



REGLAGE VITESSE VENTILATEUR (PUISSANCE MINIMUM)

Pour ce type d'installation il est nécessaire de modifier le paramètre **P60 (9524)** (vitesse du ventilateur à la puissance minimale) de la carte électronique en fonction de la pression positive maximale de la cheminée. Voir le tableau ci-dessous pour les valeurs qu'il faut modifier.

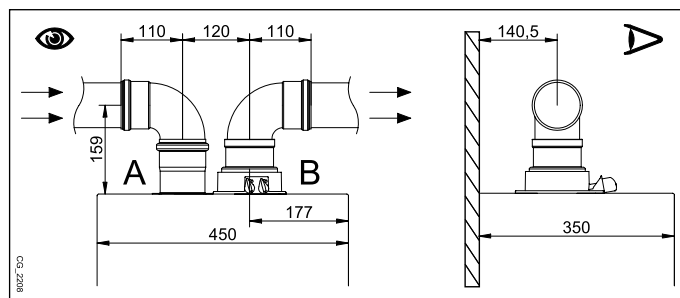
Pour accéder au paramètre **P60 (9524)** et modifier la valeur de la vitesse voir aussi le chapitre 14.

Model chaudière	P60 (9524) - N°de tours/min (rpm)	
	Pression cheminée max	
	10 mm H ₂ O	15 mm H ₂ O
G20/G25		
1.12	2500	2800
1.24 - 2.25	2470	2700
1.28	2470	2760
2.29	2400	2700
2.33 - 2.40	2520	2820

10.2 CONDUITS SÉPARÉS

Ce type de conduit permet l'évacuation des gaz brûlés tant à l'extérieur de l'édifice que dans les conduits de fumée individuels. L'aspiration de l'air comburant peut se faire dans des zones différentes de celles d'évacuation. L'accessoire à double voie, fourni comme accessoire, comprend un raccord réducteur de l'évacuation 80 (B) et un raccord d'aspiration de l'air (A). Utiliser le joint et les vis du raccord d'aspiration de l'air qui avaient été préalablement ôtés du bouchon.

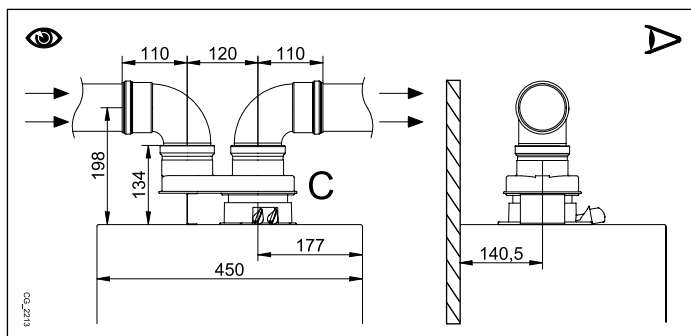
Le coude à 90° permet de raccorder la chaudière aux conduits d'évacuation et d'aspiration selon les différentes exigences. Il peut également être utilisé comme coude supplémentaire à accoupler au conduit ou au coude à 45°.



- L'insertion d'un coude à 90° réduit la longueur totale du conduit de 0,5 mètre.
- L'insertion d'un coude à 45° réduit la longueur totale du conduit de 0,25 mètre.
- Le premier coude à 90° ne rentre pas dans le calcul de la longueur maximum disponible.

KIT SÉPARATEUR DE FLUX INDIVIDUEL (ACCESSOIRE ALTERNATIF)

Pour des installations particulières des conduits d'évacuation/ aspiration des fumées, il est possible d'utiliser l'accessoire séparateur de flux individuel (C) fourni comme accessoire. Cet accessoire permet d'orienter l'évacuation et l'aspiration dans n'importe quelle direction grâce à sa possibilité de pivoter à 360°. Ce type de conduit permet l'évacuation des fumées tant à l'extérieur de l'édifice que dans les conduits de fumée individuels. L'aspiration de l'air comburant peut se faire dans des zones différentes de celles d'évacuation. Le kit séparateur de flux est fixé sur la tourelle (100/60 mm) de la chaudière et permet à l'air comburant et aux fumées d'évacuation d'entrer/sortir de deux conduits (80 mm) séparés. Pour des informations plus détaillées, lire les instructions de montage qui accompagnent cet accessoire.



II DES EXEMPLES D'INSTALLATION DES CONDUITS D'ÉVACUATION, ET LES LONGUEURS ADMISES, SONT DISPONIBLES À LA FIN DE CETTE NOTICE DANS L'ANNEXE « SECTION » D.

11. BRANCHEMENT ÉLECTRIQUE

La sécurité électrique de l'appareil n'est assurée que lorsqu'il est branché correctement sur une installation de mise à la terre efficace, et conformément aux normes de sécurité en vigueur concernant les installations. La chaudière doit être branchée sur un réseau d'alimentation électrique 230 V monophasé + prise de terre au moyen du câble à trois fils fourni avec l'appareil, et en respectant la polarité Phase-Neutre.

Le branchement doit être effectué au moyen d'un interrupteur bipolaire ayant une distance d'ouverture des contacts d'au moins 3 mm.

En cas de remplacement du câble d'alimentation on doit utiliser un câble réglementaire "HAR H05 VV-F" de 3x0,75 mm² ayant un diamètre maximum de 8 mm. Les fusibles, de type rapide de 2A, sont incorporés dans le bornier d'alimentation (extraire le porte-fusible de couleur noire pour le contrôle et/ou le remplacement).

Faire pivoter vers le bas le tableau de commande et accéder aux borniers **M1** et **M2** destinés aux branchements électriques en enlevant le couvercle de protection.



Vérifier que l'absorption nominale totale des accessoires raccordés à l'appareil est inférieure à 2 A. Si elle est supérieure, il est nécessaire d'interposer un relais entre les accessoires et la carte électronique.



Le bornier M1 est sous haute tension. Avant d'effectuer le branchement couper l'alimentation électrique de l'appareil.

BORNIER M1 (respecter la polarité L - N)

(L) = Phase (marron)

(N) = Neutre (bleu).

(⊕) = Mise à la Terre (jaune-vert).

(1) (2) = contact pour Thermostat d'Ambiance.

BORNIER M2

Bornes 1(rétroéclairage) - 2(masse) - 3(+12V) : branchement Panneau de Commande fixé au mur (basse tension).

Bornes 4 - 5 (commun) : branchement Sonde Extérieure (fournie comme accessoire).

Bornes 6 - 5 (commun) : 2° Sonde Auxiliaire (sonde système solaire, en cascade, etc).

Bornes 7 - 5 (commun) : 1° Sonde Auxiliaire (sonde système solaire, en cascade, etc).

Borne 8 : non utilisé.

Bornes 9-10 : branchement de la sonde du ballon d'eau sanitaire (pour des modèles de chaudières uniquement chauffage).

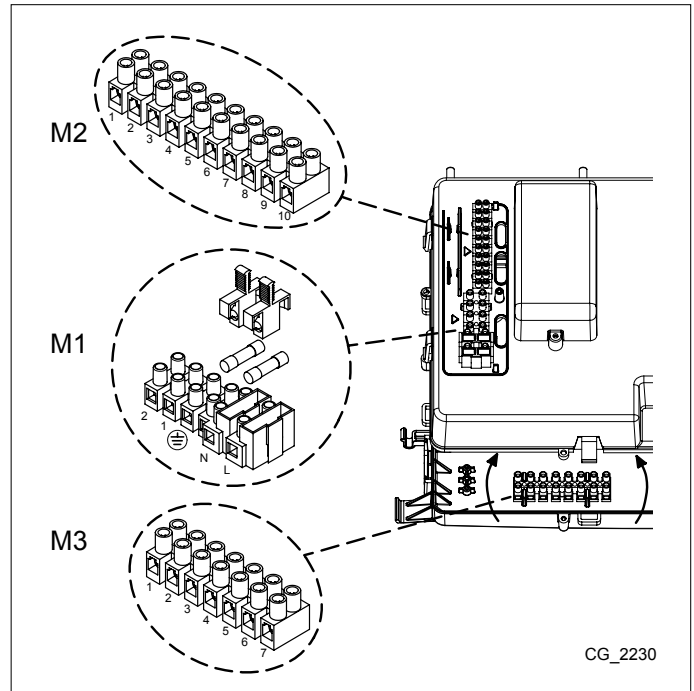
Bornes 9-10 : branchement relais multifonctions (pour des modèles de chaudières 2.25-2.29-2.33-2.40).

BORNIER M3

(pour des modèles de chaudières uniquement chauffage)

Bornes 1...5 : non utilisés.

Bornes 6 - 7 : branchement relais multifonctions



Si l'appareil est raccordé à une installation au sol, l'installateur devra prévoir un thermostat de sécurité assurant la protection de l'installation contre les surtempératures.



Pour le passage des câbles de raccordement des borniers, utiliser les trous ad hoc « passe-câble avec étau de serrage » présents sur le fond de la chaudière.

11.1 RACCORDEMENT DU THERMOSTAT D'AMBIANCE



Les connexions sur le bornier M1 sont à haute tension (230 V). Avant d'effectuer le branchement couper l'alimentation électrique de l'appareil. Respecter la polarité d'alimentation L (PHASE) - N (NEUTRE).

Pour raccorder le Thermostat d'Ambiance à la chaudière procéder de la façon suivante :

- couper l'alimentation électrique à la chaudière ;
- accéder au bornier **M1** ;
- enlever le shunt présent sur les bornes 1-2 et connecter les câbles du Thermostat d'Ambiance ;
- alimenter électriquement la chaudière et vérifier que le Thermostat d'Ambiance fonctionne correctement.

11.2 ACCESSOIRES NON INCLUS

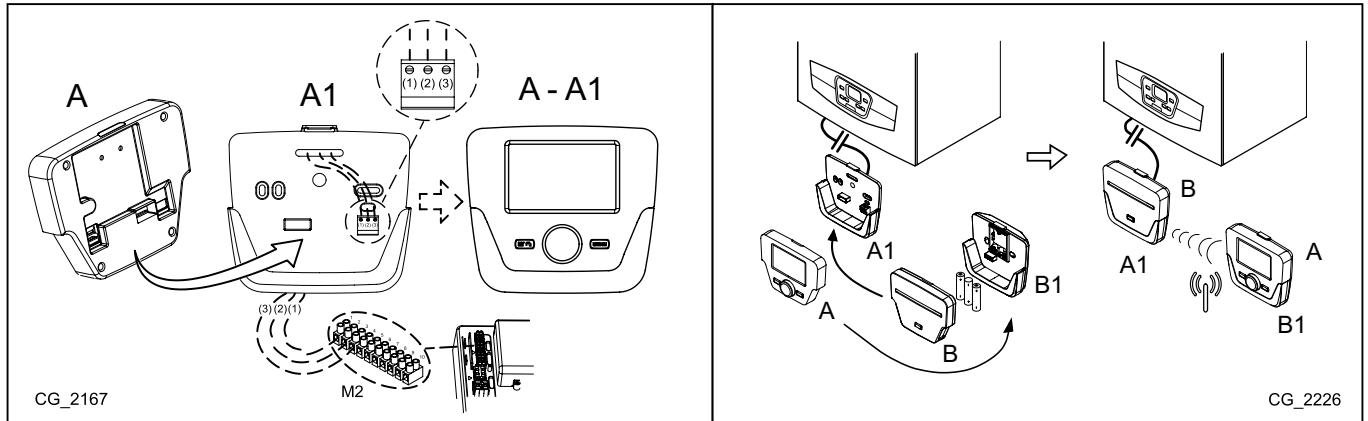
11.2.1 RÉGULATEUR D'AMBIANCE



Le câble (1) en provenance du bornier M2 de chaudière est celui de l'alimentation électrique (12 V) pour le rétroéclairage de l'afficheur. Le branchement de ce câble n'est pas nécessaire pour le fonctionnement du Régulateur d'Ambiance.

Pour le fonctionnement de la chaudière, avec le Régulateur d'Ambiance fixé au mur, il est nécessaire d'acheter l'accessoire A fourni avec la base A1. Voir également les instructions fournies avec le kit A pour connaître les procédures de montage et d'emploi correctes. La procédure à exécuter est la suivante :

- Couper l'alimentation électrique à la chaudière.
- Faire passer les trois câbles, provenant du bornier M2 de la chaudière, dans le trou de la base A1 à appliquer au mur.
- Brancher les câbles 1-2-3 du bornier de la chaudière M2 respectivement aux bornes (1)-(2)-(3) du bornier de la base A1.
- Fixer la base A1 au mur avec les chevilles et les vis fournies avec l'accessoire.
- Appliquer le Panneau de Commande A sur la base fixée au mur en veillant à ne pas exercer une pression excessive.
- Alimenter électriquement la chaudière, puis s'assurer que le Régulateur d'Ambiance est activé.



A	Panneau de Commande	A1	Base pour Panneau de Commande mural		
B	Accessoire interface à LED	B1	Base pour Accessoire interface à LED		
(1)	Rétroéclairage de l'afficheur +12V	(2)	Connexion de masse	(3)	Alimentation/Signal +12V



En utilisant le Régulateur d'Ambiance, il est possible de régler la programmation horaire pour le chauffage et l'ECS. Voir pour cela les informations fournies avec l'accessoire.

RÉGLAGE DES PARAMÈTRES AVEC LE RÉGULATEUR D'AMBIANCE

SYMBOLES DU RÉGULATEUR D'AMBIANCE			
Tourner le bouton B	Visualisation afficheur		
Appuyer sur le bouton B	Appuyer en même temps sur la touche A et sur le bouton B		
Appuyer sur la touche A ou C	Appuyer en même temps sur les touches A et C		

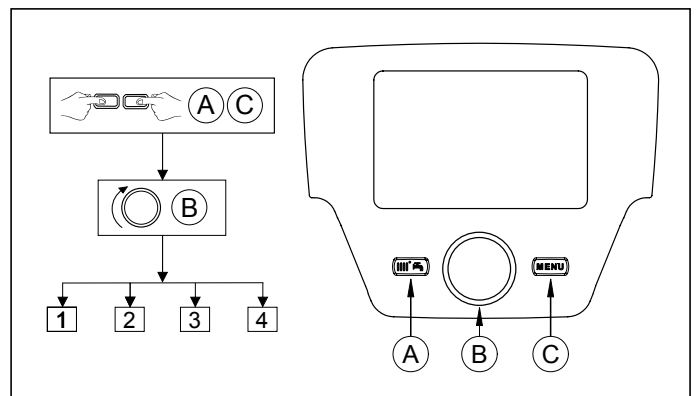
LÉGENDE MENU FIGURE

1	Utilisateur final	3	Professionnel
2	Mise en service	4	OEM

La procédure d'accès aux quatre menus permettant de programmer la chaudière est la suivante :

- depuis le menu principal **C**.
- **A** et **C** (maintenir appuyé pendant environ 6 secondes) **B** menu 1-2-3-4 (voir la figure ci-contre et la légende).
- **C** appuyer dessus plusieurs fois pour revenir en arrière d'un menu à la fois jusqu'au menu principal.

Lorsque le Panneau de Commande est fixé au mur il est nécessaire d'activer la **sonde d'ambiance** et la **modulation de la température de reflux**, selon la procédure suivante :



A) SONDE D'AMBIANCE

- Accéder au menu 2.
- **⊙B** <| Interface utilisateur **⊙B** pour valider.
- **⊙B** <| ligne de programme 40 (Utilisation) **⊙B**.
- **⊙B** (dans le sens inverse des aiguilles d'une montre) <| **Appareil d'ambiance 1** **⊙B** pour valider (la sonde d'ambiance est maintenant activée).

B) MODULATION DE LA TEMPÉRATURE DE REFOULEMENT

Pour programmer la température de refoulement modulante, il faut désactiver le paramètre 742 (HC1). La procédure à exécuter est la suivante :

- Accéder au menu 2.
- **⊙B** <| **Circuit chauffage 1** **⊙B** pour valider **⊙B** <| 742 (T° consig. dép thermost amb) **⊙B** pour valider.
- **⊙B** (dans le sens inverse des aiguilles d'une montre) <| "----" puis **⊙B** pour valider.



Lorsque, en tournant le bouton B à partir du menu principal, l'afficheur visualise la température de refoulement de la chaudière au lieu de celle d'ambiance 742 cela signifie que la configuration n'a pas été effectuée correctement.

À la fin de chaque configuration de l'installation (par exemple intégration d'une installation solaire, raccordement d'un ballon extérieur, etc.), il faut exécuter la procédure suivante afin de mettre à jour la carte de chaudière avec la nouvelle configuration :

- Accéder au menu 2, en agissant comme indiqué au début de ce chapitre.
- **⊙B** <| **Configuration** **⊙B** **⊙B** <| ligne de programme 6200 puis **⊙B**.
- **⊙B** <| **Oui**, puis **⊙B** pour valider.

INSTALLATION À ZONES AVEC MONTAGE DU RÉGULATEUR D'AMBIANCE

Le branchement électrique et les réglages nécessaires pour la gestion d'une installation divisée par zones, où le Régulateur d'Ambiance est prévu, varient en fonction des accessoires reliés à la chaudière. Pour l'installation et la configuration, voir les instructions du **Module d'Expansion** fourni en tant qu'accessoire.

RÉGLAGE TEMPÉRATURE SUR INSTALLATION DE CHAUFFAGE À HAUTE TEMPÉRATURE

Afin d'éviter les mises en marche et les arrêts fréquents, il est recommandé d'augmenter le point de consigne minimum de température de la chaudière en chauffage en modifiant, selon la même procédure que celle décrite au point B, le paramètre 740 à une valeur non inférieure à 45°C.

RÉGLAGE TEMPÉRATURE SUR INSTALLATION DE CHAUFFAGE À BASSE TEMPÉRATURE

Pour une installation à basse température (comme par exemple un plancher chauffant), nous vous conseillons de baisser la consigne maximale de température de la chaudière en mode chauffage en réglant le paramètre 741 (point B) à une valeur non supérieure à 45°C.

11.2.2 CONNEXION A UNE INSTALLATION DIRECTE A BASSE TEMPERATURE

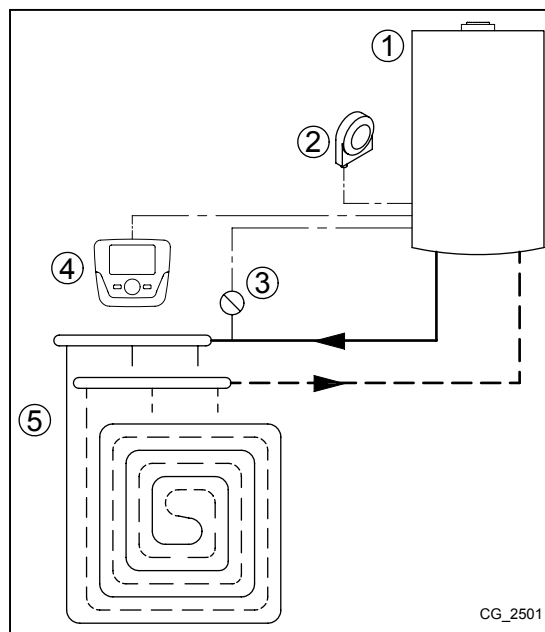
La chaudière peut gérer une zone à basse température sans l'utilisation d'une vanne mélangeuse.

Pour une installation à basse température (comme par exemple un plancher chauffant), nous vous conseillons de baisser la consigne maximale de température de la chaudière en mode chauffage en réglant le paramètre 741 (point B) à une valeur non supérieure à 45°C.

1	Chaudière
2	Sonde extérieure
3	Thermostat de sécurité circuit de chauffage au sol
4	Commande à distance
5	Circuit de chauffage au en basse température sol

Pour cette configuration d'installation il faut utiliser la Commande à Distance (disponible comme accessoire) réglé comme Unité d'Ambiance 1. Avec cette configuration il peut gérer la zone de chauffage 1 et les fonctions du sanitaire.

- Accéder au menu 2 décrit au chapitre 11.1.2.
- **⊙B** <| **Configuration** **⊙B**
- **⊙B** <| la ligne de programme 5977 (Fonction entrée H5) puis **⊙B** pour confirmer
- **⊙B** <| **Blocage manuel générateur** **⊙B**
- **⊙B** <| la ligne de programme 5978 (logique entrée H5) puis **⊙B** pour confirmer
- **⊙B** <| **Contact de repos** **⊙B** (le Thermostat de Sécurité est alors activé)
- Pour configurer la possibilité de fonctionnement en sanitaire en cas d'intervention du thermostat de sécurité:
- **⊙C** pour retourner au menu précédente puis **⊙B** <| **Chaudière** **⊙B**
- **⊙B** <| la ligne de programme 2301 (Ppe avec verrou chaudière) puis **⊙B** pour confirmer
- **⊙B** <| **Marche** **⊙B**
- **⊙B** <| la ligne de programme 2305 (Action verrou générateur) puis **⊙B** pour confirmer
- **⊙B** <| **Régime chauff uniquement** **⊙B**



CG_2501



Sur ce type d'installation il faut installer un thermostat de sécurité de surchauffe (température d'intervention de 50°C) sur le collecteur de départ du circuit de chauffage au sol. La connexion électrique doit être effectuée sur les bornes 1-2 du bornier M1.

PERFORMANCE DE LA POMPE DE LA CHAUDIERE

La puissance maximale en chauffage ne peut pas être supérieure aux valeurs ci-dessous. Les pertes de charge totales de l'installation ne doivent pas dépasser les 2 m H₂O et le débit d'eau minimale ne doit pas être inférieur à 400 l/h.

Puissance en chauffage (kW)	Débit eau circuit de chauffage (l/h)	Hauteur à la vitesse min. de la pompe (m H ₂ O)	Hauteur à la vitesse max. de la pompe (m H ₂ O)
6	1032	-	2,7
5	860	2,5	3,3
4	688	3,3	4,2
3	516	4,5	4,7

ΔT=5 °K --- Temperature de départ 35°C

Puissance en chauffage (kW)	Débit eau circuit de chauffage (l/h)	Hauteur à la vitesse min. de la pompe (m H ₂ O)	Hauteur à la vitesse max. de la pompe (m H ₂ O)
8	983	-	2,7
6	737	3,5	4
5	614	4	4,5
4	491	4,5	4,7

ΔT=7 °K --- Temperature de départ 35°C

Puissance en chauffage (kW)	Débit eau circuit de chauffage (l/h)	Hauteur à la vitesse min. de la pompe (m H ₂ O)	Hauteur à la vitesse max. de la pompe (m H ₂ O)
12	1032	-	2,7
10	860	2,5	3,3
8	688	3,3	4,2
6	516	4,5	4,7
5	430	4,7	5

ΔT=10 °K --- Temperature de départ 35°C

11.2.3 REGLAGE PUISSANCE CHAUFFAGE (VITESSE VENTILATEUR)

Il est possible de diminuer la puissance maximale en chauffage de la chaudière selon les exigences de l'installation. Ci-dessous le tableau avec les valeurs des vitesses du ventilateur selon la puissance maximale désirée. Pour accéder au paramètre **P30 (2441)** et modifier la valeur de la vitesse voir aussi le chapitre 14.

kW	Modèle chaudière - N° de tours/min (rpm)													
	1.12 (*)		1.24 (*)		1.28 (*)		2.25		2.29		2.33		2.40	
	G20/G25	G31	G20/G25	G31	G20/G25	G31	G20/G25	G31	G20/G25	G31	G20/G25	G31	G20/G25	G31
9	5000	-	-	-	-	-	-	-	-	-	-	-	-	-
11	5750	5500	3000	3000	-	-	3000	3000	-	-	-	-	-	-
12	6150	5850	3300	3200	3000	3000	3200	3200	3000	3000	-	-	-	-
14	-	-	3700	3600	3500	3300	3700	3600	3400	3200	3000	3000	-	-
16	-	-	4200	4000	3900	3700	4200	4100	3700	3500	3400	3200	-	-
18	-	-	4700	4500	4300	4100	-	-	4200	3900	3700	3500	3500	3400
20	-	-	5200	4900	4800	4600	-	-	4600	4200	4100	3800	3700	3700
22	-	-	5600	5400	5200	5000	-	-	-	-	4500	4200	4000	4000
24	-	-	6100	5800	5600	5400	-	-	-	-	4800	4500	4400	4400
26	-	-	-	-	6000	5700	-	-	-	-	-	-	4700	4700
28	-	-	-	-	6500	6200	-	-	-	-	-	-	5000	5000
30	-	-	-	-	-	-	-	-	-	-	-	-	5400	5400
32	-	-	-	-	-	-	-	-	-	-	-	-	5750	5500

(*) pour ces modèles de chaudières modifier aussi le paramètre **P61 (9529)** avec les mêmes valeurs du paramètre **P30 (2441)**.

11.2.4 SONDE EXTÉRIEURE

Pour le raccordement de cet accessoire, voir la figure ci-contre (bornes 4-5) et consulter aussi les instructions fournies avec la sonde.

Avec la Sonde Externe branchée, les touches présentes sur le panneau de commandes de la chaudière, accomplissent la fonction de translation parallèle de la courbe climatique **Kt** sélectionnée (voir l'annexe « SECTION » **E** et paramètre **P03** dans le tableau du chapitre 14). Pour augmenter la température ambiante de la pièce, appuyer sur la touche + et sur la touche - pour la diminuer.

PROGRAMMATION DE LA COURBE CLIMATIQUE « Kt »

Pour régler la courbe climatique kt désirée, procéder comme suit :

- Accéder au menu comme cela est décrit au chapitre 14.
- Sélectionner le paramètre **P03**.
- Sélectionner la courbe climatique parmi celles disponibles, voir le graphique des courbes à la fin de cette notice d'instructions dans l'annexe « SECTION » **E** (la courbe préconfigurée est la 1,5).

LÉGENDE GRAPHIQUE COURBES Kt - Annexe « SECTION » E

	Température de départ		Température extérieure
--	-----------------------	--	------------------------

11.2.5 BALLON EXTERNE

La chaudière est pré-équipée électriquement pour le branchement d'un ballon externe. Le branchement hydraulique du ballon externe est représenté schématiquement à la figure de l'annexe « SECTION » **F**. Brancher la Sonde NTC de priorité ECS aux bornes 9-10 du bornier **M2**. L'élément sensible de la Sonde NTC doit être inséré dans le regard prévu à cet effet sur le ballon. Vérifier que la puissance d'échange du serpentin du ballon est correcte pour la puissance de la chaudière. Le réglage de la température de l'eau chaude sanitaire (+35°C ÷ +60°C) se fait à l'aide des touches .

12. PREMIÈRE MISE EN SERVICE - FONCTIONS SPÉCIALES

Après avoir mis la chaudière sous tension, le code « 311 » apparaît sur l'afficheur ; l'appareil est ainsi prêt pour la procédure de « première mise en marche ».

Suivre la procédure « FONCTION DÉGAZAGE INSTALLATION » indiquée au paragraphe suivant et activer le programme 312. À l'issue de cette opération, l'appareil est prêt pour l'allumage du brûleur.



Au cours de cette phase, il est recommandé de maintenir la pression de l'installation à une valeur comprise entre 1 et 1,5 bar.

12.1 FONCTION DE PURGE

Cette fonction permet de faciliter l'élimination de l'air à l'intérieur du circuit de chauffage lorsque la chaudière est installée ou après des opérations d'entretien de vidange de l'eau du circuit primaire.

Pour activer la fonction de dégazage de l'installation, appuyer simultanément sur les touches pendant 6 secondes. Lorsque la fonction est activée, l'indication **On** apparaît sur l'afficheur pendant quelques secondes, suivie ensuite de la ligne de programme **312**.

La carte électronique activera un cycle de marche/arrêt de la pompe avec une durée de 10 minutes. La fonction s'arrêtera automatiquement à la fin du cycle. Pour quitter manuellement cette fonction, appuyer une autre fois simultanément sur les touches sus-indiquées pendant 6 secondes.

12.2 FONCTION ÉTALONNAGE

Pour faciliter l'étalonnage de la vanne gaz, procéder comme suit :

- Appuyer simultanément sur les touches et pendant au moins 6 secondes. Lorsque la fonction est activée, l'afficheur visualisera pendant quelques secondes l'indication « Marche » suivie ensuite par la ligne de programme « 304 » alternée à la valeur en % de la puissance de la chaudière.
- Se servir des touches pour régler progressivement la puissance (sensibilité 1 %).
- Pour quitter, appuyer simultanément pendant au moins 6 secondes sur les touches comme cela est indiqué au premier point.



Appuyer sur la touche pour visualiser, pendant 15 secondes, la valeur instantanée de la température de départ.

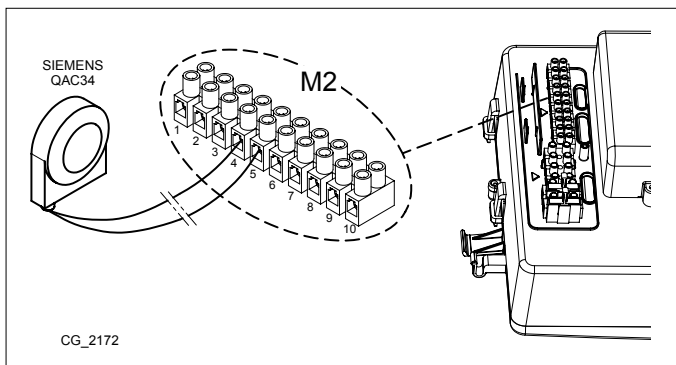
12.3 FONCTION DE RAMONAGE

Cette fonction amène la chaudière à la puissance maximum en chauffage. Pour activer la fonction, opérer comme cela est indiqué ci-après :

- appuyer simultanément sur les touches pendant 6 secondes, l'afficheur visualisera l'indication « 303 » alternée à la valeur de puissance de la chaudière.
- Se servir des touches et pour régler la puissance de la chaudière **1**=minimum, **2**=maximum ECS, **3**=maximum chauffage.
- Pour interrompre la fonction, répéter l'action décrite au premier point.

12.4 FONCTION DE PRÉCHAUFFAGE

La fonction de préchauffage assure un plus grand confort sanitaire et permet d'avoir instantanément de l'eau chaude à une valeur de température optimale. La fonction est activée à la fin d'un prélèvement d'ECS. Lorsque la fonction est activée, la chaudière est en marche à la puissance minimum et le symbole clignote sur l'écran.



12.5 FONCTION LECTURE CONSOMMATION D'ÉNERGIE


Pour afficher la consommation d'énergie partielle (kWh), veuillez installer le régulateur d'ambiance fourni comme accessoire. Pour désactiver ou activer la fonction de lecture de la consommation d'énergie, accéder au menu **2** comme cela est indiqué au paragraphe « RÉGLAGE DES PARAMÈTRES AVEC RÉGULATEUR D'AMBIANCE » (voir légende) puis procéder comme suit :

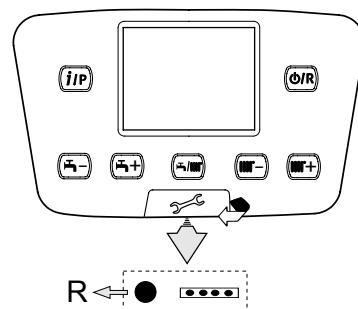
- **Chaudière** **ligne de programme 2550 (Compteur énergie gaz)** pour valider.
- **Arrêt** (Désactiver la fonction de lecture des consommations) ou **Marche** (Activer) pour valider.
- pour revenir au menu précédent.

Pour modifier le facteur de multiplication de correction de la valeur de consommation d'énergie, accéder au menu **2** comme cela est indiqué au paragraphe « RÉGLAGE DES PARAMÈTRES AVEC RÉGULATEUR D'AMBIANCE » (voir légende) puis procéder comme suit :

- **Chaudière** **ligne de programme 2551 (Corr. compteur énergie gaz)** pour valider.
- choisir une valeur comprise entre **0.700** et **1.300** (valeur prédéfinie **1.000**) pour valider.
- pour revenir au menu précédent.

13. ANOMALIES NON RÉINITIALISABLES PAR L'UTILISATEUR


En cas d' **ANOMALIES** non réinitialisables avec la touche **R** (comme par exemple E151 ou le dépassement des 5 tentatives de RÉINITIALISATION manuelle par l'utilisateur), il est nécessaire de procéder à la RÉINITIALISATION de la carte en appuyant sur la touche noire (**R**) située sous la calotte en caoutchouc (symbole ) du panneau de commandes avant (voir figure ci-contre).



14. PROGRAMMATION PARAMÈTRES

Pour programmer les paramètres de la carte électronique de la chaudière, procéder de la façon suivante :

- Appuyer simultanément sur les touches **←** **→** pendant 6 secondes jusqu'à ce que la ligne de programme « **P02** » soit visualisée sur l'afficheur en alternance avec la valeur configurée (°C) ;
- Appuyer sur la touche **IP** pendant au moins 6 secondes jusqu'à ce que l'indication « **Marche** » soit visualisée sur l'afficheur, puis relâcher la touche et l'indication « **P01** » apparaîtra sur l'afficheur ;
- Se servir des touches **←** **→** pour faire défiler la liste des paramètres ;
- En appuyant sur la touche **IP**, la valeur du paramètre sélectionné commence à clignoter ; se servir des touches **←** **→** pour modifier la valeur ;
- appuyer sur la touche **IP** pour valider la valeur ou bien appuyer sur la touche **R** pour quitter sans enregistrer.

 De plus amples informations concernant les paramètres indiqués dans le tableau suivant sont fournies avec les accessoires requis.

(a)	(b)	PARAMÈTRES CHAUFFAGE ZONE 1 (zone principale)	Valeur d'usine	
			1.12-1.24-1.28	2.25-2.29-2.33-2.40
P01	700	*Mode de fonctionnement (0=Fluide anti-gel, 1=Automatique, 3=T.confort)	-	3
P02	712	*température ambiante mode Réduit	°C	16
P03	720	*Pente courbe « Kt »	-	1,5
P04	721	*Glissement courbe « Kt »	-	0
P05	726	*Adaptation courbe « Kt » (0=arrêt)	-	1
P06	740	Point de consigne température de départ (valeur minimum)	°C	25
P07	741	Point de consigne température de départ (valeur maximum)	°C	80
P08	742	*Activation de la température modulante si elle est configurée = « --- »	°C	80
P09	750	*Influence ambiante ("---" = désactivé)	%	50
P10	834	*Rapidité ouverture/fermeture vanne mélange	S	30

PARAMÈTRES CHAUFFAGE ZONE 2 (avec Module d'Expansion accessoire)

P11	1000	*Mode de fonctionnement (0= Protection antigel, 1=Automatique, 3=T.confort)	°C	3
P12	1010	*Température ambiante de confort	°C	20
P13	1012	*Température ambiante mode Réduit	°C	16
P14	1020	*Pente courbe « Kt »	-	1,5
P15	1021	*Glissement courbe « Kt »	-	0
P16	1026	*Adaptation courbe « Kt » (0=arrêt)	-	1
P17	1040	Point de consigne température de départ	°C	25
P18	1041	Point de consigne température de départ (valeur maximum)	°C	80
P19	1042	*Activation de la température modulante si elle est configurée = « --- » (point de consigne temp. de départ si P63=0)	°C	80
P20	1050	*Influence ambiante ("---" = désactivé)	%	50
P21	1134	*Rapidité ouverture/fermeture vanne mélange	s	30

PARAMÈTRES ECS

P22	1620	Mode de fonctionnement ECS (avec Régulateur d'Ambiance) 0=toujours activé, 1=suit la programmation horaire du chauffage, 2=suit la programmation horaire ECS.	-	2	0
P23	1640	Fonction anti-légionellose Désactivée 0=désactivée, 1=périodique (en fonction de P24)	-		0
P24	1641	Activation fonction anti-légionellose périodique (seulement si P23 = 1) 1=quotidien, 2+6=par intervalles de 2+6 jours, 7=une fois par semaine	-		7
P25	1663	Point de consigne température de recirculation (pompe ECS supplémentaire)	°C		45
P26	5470	Durée temps de préchauffage pour circuit ECS (1=10' -- 144=1440')	min	0	6

PARAMÈTRES CHAUDIÈRE

P27	2243	Durée minimum de coupure du brûleur	min		3
P28	2217	Point de consigne antigel	°C		5
P29	2250	Durée de post-circulation pompe	min		3
P30	2441	Vitesse max ventilateur (<i>chauffage</i>)	rpm		xxx
P31	2455	Différentiel minimum d'arrêt de la chaudière	°C		5
P32	2720	Pas utilisé (NE PAS modifier ce paramètre)	-		0
P33	2721	Pas utilisé (NE PAS modifier ce paramètre)	-		1

PARAMÈTRES CIRCUIT SOLAIRE (avec Module d'Expansion accessoire)

P34	3810	Différentiel de température - allumage	°C		8
P35	3811	Différentiel de température - coupure	°C		4
P36	3830	Fonction démarrage collecteur ("---" = désactivé)	min		---
P37	3850	Protection surtempérature collecteur panneaux solaires ("---" = désactivé)	°C		---
P38	5050	Temp. maximum chargement ECS	°C		65
P39	5051	Température maximum ballon	°C		90

CONFIGURATION

P40	5700	Pas utilisé (NE PAS modifier ce paramètre)	-		---
P41	5710	Circuit de chauffage de la zone 1 (1=activé)	-		1
P42	5715	Circuit de chauffage de la zone 2 (1=activé)	-		0
P43	5730	Sonde ECS (1=Sonde ballon, 2=Thermostat, 3=Sonde instantanée)		1	3
P44	5890	Pas utilisé (NE PAS modifier ce paramètre)	-		39
P45	5931	*Entrée sonde BX2 (<i>première sonde auxiliaire - chapitre 11</i>)	-		0
P46	5932	*Entrée sonde BX3 (<i>deuxième sonde auxiliaire - chapitre 11</i>)	-		0
P47	5977	*Entrée H5 (<i>entrée multifonction - 18=Thermostat d'ambiance</i>)	-		18
P48	6020	*Configuration Module d'Expansion accessoire	-		0
P49	6024	Entrée fonction EX21 module 1 (configuration thermostat de sécurité HC)	-		0
P50	6046	Entrée fonction H2 module 1 (entrée multifonction)	-		0
P51	6097	Type sonde collecteur (1= CNT, 2= Pt 1000)	-		2
P52	6110	Temps de construction constant	h		15

P53	6220	Version logiciel	-		---
P54	6600	Adresse dispositif LPB	-		1
P55	6601	Adresse segment LPB	-		0
P56	6640	Source heure de l'horloge	-		0

ENTRETIEN

P57	7045	Temps écoulé après l'entretien	mois		xxx
P58	6704	Afficher/cacher le code interne d'anomalie secondaire (0=non)	-		1

CONTRÔLE BRÛLEUR

P59	9512	Vitesse d'allumage requise	rpm		xxx
P60	9524	Demande vitesse de fonctionnement minimum (<i>faible vitesse</i>)	rpm		xxx
P61	9529	Demande vitesse de fonctionnement maximum (<i>grande vitesse</i>)	rpm		xxx

PARAMÈTRES PANNEAU DE COMMANDE CHAUDIÈRE

P62	-	Unité de mesure (1=bar, °C – 2=PSI, °F)	-		1
P63	-	Fonctionnement panneau commandes : (1=central, 0=local)	-		1
P64	-	Version logiciel	-		xx

* voir le chapitre « Accessoires non fournis »

xx : la valeur varie en fonction de la version du logiciel xxx : la valeur varie en fonction du type de chaudière

(a): paramètres lus sur la façade de la chaudière (panneau de commande fixe) (b): paramètres lus sur le Régulateur d'Ambiance

15. MODALITÉS DE CHANGEMENT DE GAZ

Seul le Service d'Assistance Technique agréé peut adapter la chaudière pour fonctionner en passant du gaz **G20** au **G25** ou **G31** et vice versa. Pour effectuer l'étalonnage (et l'injecteur à utiliser), voir le **TABLEAU 1** et procéder selon ce qui est décrit ci-dessous :

- Remplacer l'injecteur de la vanne gaz, fourni comme kit (voir la figure ci-contre) ;
- Configurer les paramètres de la carte, le n° de tours du ventilateur (rpm) ;
- Activer la fonction d'étalonnage (voir le chapitre précédent) ;
- Effectuer l'étalonnage de la vanne gaz comme décrit dans le chapitre **15.1** points **1** et **2**.

Pour accéder aux paramètres indiqués dans le **tableau 1**, voir la procédure décrite dans le chapitre 14.

⚠ Une fois les opérations de changement de gaz terminées nous vous conseillons d'indiquer le type de gaz sur la plaquette.

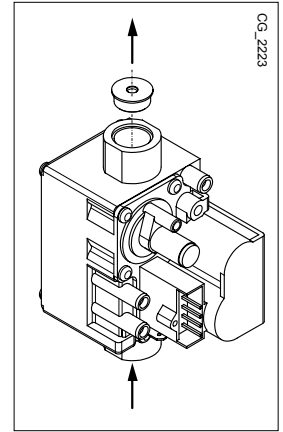


TABLEAU 1 : PARAMÈTRES VITESSE VENTILATEUR ET INJECTEUR GAZ

Modèle chaudière	PARAMÈTRES - N° de tours/min (rpm)								Ø INJECTEUR GAZ (mm)	
	P60 (a)		P30 (a)		P61 (a)		P59 (a)			
	Puissance min		Pmax chauffage		Pmax sanitaire		Puissance allumage		G20/G25	G31
2.40	1500	1400	5750	5500	7400	6800	3500	2500	7,0	4,8
2.33	1600	1500	4800	4500	6500	6100	3000	2500	7,0	4,6
2.29	1500	1400	4600	4400	6650	6250	3000	2500	6,2	4,2
2.25	1400	1400	4200	4000	6400	6100	3000	3000	5,6	3,8
1.28	1400	1400	6500	6200	-	-	3000	2500	6,2	4,2
1.24	1400	1400	6100	5800	-	-	3000	3000	5,6	3,8
1.12	1500	2150	6150	5850	-	-	5000	5500	4,0	2,8

(a) valeur lue sur l'afficheur de la façade de la chaudière à multiplier x 10 (p. ex. 150 correspond à 1500 tr/min).

15.1 ÉTALONNAGE DE LA VANNE GAZ

Pour effectuer l'étalonnage de la vanne du gaz, activer la fonction d'étalonnage comme indiqué dans le chapitre 15 et procéder aux opérations suivantes :

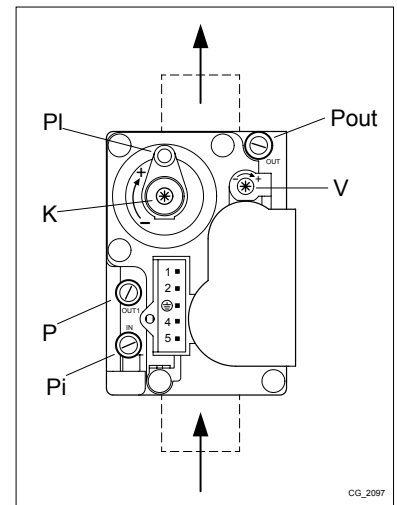
1) Étalonnage du débit thermique MAXIMUM

Vérifier que la CO_2/O_2 mesurée dans le conduit d'évacuation, avec la chaudière en marche à la puissance thermique maximale, soit celle indiquée dans le tableau 1B. En cas contraire, intervenir sur la vis de réglage (**V**) de la vanne. Tourner la vis dans le sens inverse des aiguilles d'une montre pour diminuer la teneur en CO_2 ou dans le sens contraire pour l'augmenter.

2) Étalonnage du débit thermique RÉDUIT

Vérifier que la CO_2/O_2 mesurée dans le conduit d'évacuation, avec la chaudière en marche à la puissance thermique minimale, soit celle indiquée dans le tableau 1B. En cas contraire, intervenir sur la vis de réglage (**K**) de la vanne. Tourner la vis dans le sens des aiguilles d'une montre pour augmenter la teneur en CO_2 ou dans le sens contraire pour la diminuer.

PI	Prise de pression alimentation gaz	PI	Signal pression chambre étanche
Pout	Prise de pression gaz brûleur	V	Vis de réglage débit gaz
P	Prise de pression mesure OFFSET	K	Vis de réglage OFFSET



À chaque valeur trouvée de CO_2/O_2 à la puissance maximale thermique, correspond un champ de valeurs de CO_2/O_2 à la puissance minimale thermique indiquée dans la même ligne du tableau.

Les valeurs nominales d'étalonnage de la vanne du gaz sont indiquées en caractère gras pour chaque type de gaz utilisé.

Les valeurs de CO_2/O_2 se réfèrent à habillage fermé.

La valeur maximale admise de CO doit être inférieure à 250 ppm.

TABLEAU 1B

G20				G25				G31			
CO ₂ (%)		O ₂ (%)		CO ₂ (%)		O ₂ (%)		CO ₂ (%)		O ₂ (%)	
P max	P min	P max	P min	P max	P min	P max	P min	P max	P min	P max	P min
9,2	8,7+9,1	4,5	4,7+5,4	9,2	8,7+9,1	4,2	4,4+5,1	10,7	10,1+10,6	4,6	4,8+5,5
9,1	8,6+9	4,7	4,8+5,6	9,1	8,6+9	4,4	4,6+5,3	10,6	10+10,5	4,8	4,9+5,7
9	8,5+8,9	4,8	5+5,7	9	8,5+8,9	4,6	4,7+5,5	10,5	9,9+10,4	4,9	5,1+5,8
8,9	8,4+8,8	5	5,2+5,9	8,9	8,4+8,8	4,7	4,9+5,7	10,4	9,8+10,3	5,1	5,2+6
8,8	8,3+8,7	5,2	5,4+6,1	8,8	8,3+8,7	4,9	5,1+5,8	10,3	9,7+10,2	5,2	5,4+6,1
8,7	8,2+8,6	5,4	5,6+6,3	8,7	8,2+8,6	5,1	5,3+6	10,2	9,6+10,1	5,4	5,5+6,3
8,6	8,1+8,5	5,6	5,7+6,5	8,6	8,1+8,5	5,3	5,5+6,2	10,1	9,5+10	5,5	5,7+6,4
8,5	8+8,4	5,7	5,9+6,6	8,5	8+8,4	5,5	5,7+6,4	10	9,4+9,9	5,7	5,8+6,6
8,4	7,9+8,3	5,9	6,1+6,8	8,4	7,9+8,3	5,7	5,8+6,6	9,9	9,3+9,8	5,8	6+6,7
8,3	7,8+8,2	6,1	6,3+7	8,3	7,8+8,2	5,8	6+6,8	9,8	9,2+9,7	6,0	6,1+6,9
8,2	7,7+8,1	6,3	6,5+7,2	8,2	7,7+8,1	6	6,2+6,9	9,7	9,1+9,5	6,1	6,4+7,1

Section INSTALLATEUR (fr)

16. DISPOSITIFS DE RÉGLAGE ET DE SÉCURITÉ

La chaudière est construite selon toutes les prescriptions des Normes européennes de référence. Elle est notamment équipée des dispositifs suivants :

- **Thermostat de sécurité**

Ce dispositif, dont le capteur est placé au départ du chauffage, interrompt l'arrivée de gaz au brûleur en cas de surchauffe de l'eau contenue dans le circuit primaire.



Il est interdit de mettre ce dispositif hors-service.

- **Sonde NTC fumées**

Ce dispositif est situé sur l'échangeur eau fumées. La carte électronique bloque l'alimentation en gaz au brûleur en cas de surchauffe.



Il est interdit de mettre ce dispositif hors-service.

- **Détecteur de flamme par ionisation**

L'électrode de détection garantit la sécurité en cas de manque de gaz ou d'interallumage incomplet du brûleur principal. Dans ces conditions la chaudière est mise en sécurité.

- **Pressostat hydraulique**

Ce dispositif permet d'allumer le brûleur principal seulement si la pression de l'installation est supérieure à 0,5 bar.

- **Postcirculation pompe**

La postcirculation de la pompe, obtenue par gestion électronique, dure 3 minutes et est activée dans la fonction de chauffage, après la coupure du brûleur principal, par l'intervention du thermostat d'ambiance.

- **Dispositif antigel**

La gestion électronique de la chaudière dispose d'une fonction antigel en mode chauffage et en mode ECS. Lorsque la température de départ est inférieure à 5 °C, ce système met en marche le brûleur jusqu'à obtenir une température de départ de 30 °C. Cette fonction est opérationnelle si la chaudière est sous tension, s'il y a du gaz et si la pression de l'installation est celle prescrite.

- **Antiblocage pompe**

S'il n'y a pas de demande de chaleur en fonction chauffage et/ou en fonction sanitaire pendant 24 heures consécutives, la pompe se met en marche automatiquement pendant 10 secondes.

- **Antiblocage vanne à trois voies**

S'il n'y a pas de demande de chaleur en fonction chauffage pendant 24 heures, la vanne à trois voies effectue une commutation complète.

- **Soupape de sécurité hydraulique (circuit de chauffage)**

Ce dispositif, étalonné à 3 bars, est asservi au circuit de chauffage. Il est conseillé de raccorder la soupape de sécurité à un pot de purge. Il est interdit de l'utiliser pour vider le circuit de chauffage.

- **Pré-circulation de la pompe de chauffage**

En cas de demande de fonctionnement en mode chauffage, l'appareil peut procéder à une pré-circulation de la pompe avant allumage du brûleur. La durée de cette pré-circulation dépend de la température de fonctionnement et des conditions d'installation et elle varie de quelques secondes à plusieurs minutes.

17. CARACTÉRISTIQUES DÉBIT/HAUTEUR MANOMÉTRIQUE À LA PLAQUE

La pompe utilisée est du type à grande hauteur manométrique et adapté à l'utilisation sur n'importe quel type d'installation de chauffage mono ou bitube. La soupape automatique de purge de l'air incorporée dans le corps de la pompe permet une purge rapide de l'installation de chauffage.

LÉGENDE GRAPHIQUES POMPE - Annexe « SECTION » E

Q	DÉBIT	MIN	Vitesse de modulation minimale
H	HAUTEUR MANOMÉTRIQUE	MAX	Vitesse de modulation maximale

18. ENTRETIEN ANNUEL



Si la chaudière était en marche, laisser refroidir la chambre de combustion et les conduits.



Avant d'effectuer toute opération, couper l'alimentation électrique à la chaudière. Une fois les opérations d'entretien terminées, reprogrammer les paramètres d'origine de fonctionnement de la chaudière éventuellement modifiés.



Pour le nettoyage de l'appareil n'utilisez pas de substances abrasives, agressives et/ou facilement inflammables (comme par exemple essence, acétone, etc).

Pour assurer une efficacité optimale à la chaudière, il faut effectuer les contrôles suivants une fois par an :

- contrôle de l'aspect et de l'étanchéité des joints du circuit de gaz et du circuit de combustion. Remplacer les joints endommagés par des pièces de rechange neuves et originales ;
- contrôle de l'état et de la position des électrodes d'allumage et de détection de la flamme ;
- contrôle de l'état du brûleur et de sa fixation ;
- contrôle de la présence d'éventuelles impuretés à l'intérieur de la chambre de combustion ; Pour ce faire, utiliser un aspirateur ;
- contrôle de la pression de l'installation de chauffage ;
- contrôle de la pression du vase d'expansion ;
- contrôle du bon fonctionnement du ventilateur ;
- contrôle de la présence d'éventuelles obstructions dans les conduits d'évacuation et d'aspiration ;
- contrôle de la présence d'éventuelles impuretés à l'intérieur du siphon (pour les chaudières à condensation) ;
- contrôle de l'intégrité de l'anode de magnésium, si présente, dans les chaudières équipées de ballon.



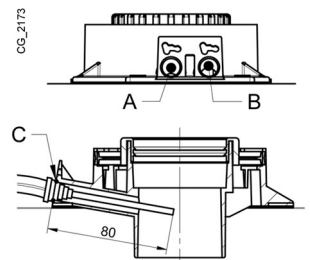
Pour la vidange et le nettoyage du siphon, veuillez ne pas utiliser le bouchon de service présent sur le fond de celui-ci. Sortez le siphon de la chaudière et nettoyez-le avec un jet d'eau. Remplissez le siphon d'eau claire et remettez-le en place en veillant à ce que toutes les connexions soient bien rétablies.

18.1 PARAMÈTRES DE COMBUSTION

Pour mesurer le rendement de la combustion et le niveau d'hygiène des produits de combustion, la chaudière est équipée de deux prises destinées à cet usage spécifique. Une prise est raccordée au circuit d'évacuation des fumées (A) et permet de relever le niveau d'hygiène des produits de combustion ainsi que le rendement de la combustion. L'autre est raccordée au circuit d'aspiration de l'air comburant (B) dans laquelle on peut contrôler la remise en circulation éventuelle des produits de combustion dans le cas de conduits coaxiaux. Dans la prise raccordée au circuit des fumées on peut relever les paramètres suivants :

- température des produits de combustion ;
- concentration d'oxygène (O₂) ou de dioxyde de carbone (CO₂) ;
- concentration d'oxyde de carbone (CO).

La température de l'air comburant doit être relevée dans la prise raccordée au circuit d'aspiration de l'air (B), en introduisant la sonde de mesure pour environ 8 cm (C).



Pour activer la « FONCTION DE RAMONAGE » voir le paragraphe 12.3.

18.2 GROUPE HYDRAULIQUE

Pour des zones particulières, où les caractéristiques de dureté de l'eau dépassent les valeurs de 20 °F (1 °F = 10 mg de carbonate de calcium par litre d'eau) il faut prévoir l'installation d'un doseur de polyphosphates ou de tout autre appareil d'une efficacité au moins équivalente conforme aux réglementations en vigueur.

LÉGENDE - Annexe « SECTION F »

A	Vis de fixation de l'échangeur sanitaire
B	Capteur de priorité sanitaire avec filtre
C	Robinet d'évacuation chaudière / installation (C-1 & C-2: accès au robinet C - côté inférieur de la chaudière)
D	Sonde de température NTC sanitaire
E	Capteur de pression eau circuit de chauffage

18.2.1 NETTOYAGE DU FILTRE EAU FROIDE

La chaudière est équipée d'un filtre eau froide, placé sur le groupe hydraulique (B). Pour nettoyer le filtre procéder de la manière suivante :

- vider l'eau contenue dans le circuit sanitaire ;
- dévisser l'écrou présent sur le groupe capteur de flu ;
- extraire de son logement le capteur et son filtre ;
- éliminer les impuretés éventuellement présentes.

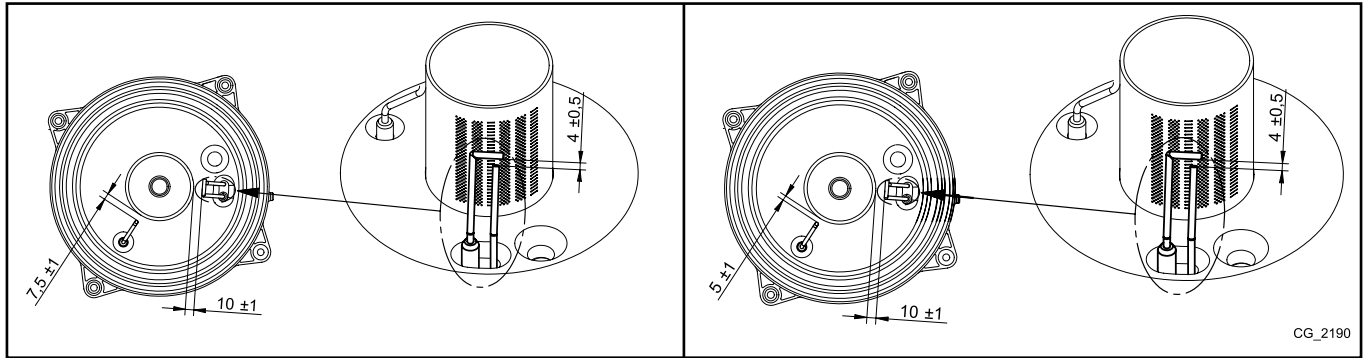


En cas de remplacement et/ou nettoyage des joints toriques "OR" du groupe hydraulique, ne pas utiliser comme lubrifiants des huiles ou des graisses mais exclusivement de la Molykote 111.

18.3 POSITIONNEMENT DES ÉLECTRODES

1.24 - 1.28 - 2.25 - 2.29 - 2.33 - 2.40

1.12



18.4 REMPLACEMENT DES COMPOSANTS

En cas de remplacement d'un des composants suivants ou de plusieurs d'entre eux :

- Échangeur eau-fumées
- Ventilateur
- Vanne gaz
- Injecteur gaz
- Brûleur

il est nécessaire de contrôler et au besoin régler la valeur de CO₂%.

19. DÉINSTALLATION, ÉLIMINATION ET RECYCLAGE



Seuls des techniciens qualifiés sont autorisés à intervenir sur l'appareil et l'installation.

Avant de démonter l'appareil, s'assurer que la source d'alimentation est débranchée, que la vanne d'arrivée de gaz est fermée et que tous les branchements de l'installation et de la chaudière sont mis en sécurité.

Éliminer l'appareil correctement conformément aux lois et dispositions en vigueur. L'appareil et les accessoires ne peuvent pas être éliminés avec les déchets normaux.

Plus de 90% des matériaux composant l'appareil sont recyclables.

20. CARACTÉRISTIQUES TECHNIQUES

Modèles : INITIA+ HTE		1.12	1.24	1.28	2.25	2.29	2.33	2.40
Cat.		II2Esi3P						
Type de gaz	-	G20 - G25 - G31						
Débit thermique nominal sanitaire	kW	-	-	-	25,7	30	34	41,2
Débit thermique nominal chauffage	kW	12,4	24,7	28,9	16,5	20,6	24,7	33
Débit thermique réduit 2Esi (G20/G25)	kW	2,1	4,1	4,8	4,1	4,8	5,7	6,9
Débit thermique réduit 3P (G31)	kW	4,0	4,1	4,8	4,1	4,8	5,7	6,9
Puissance thermique nominale sanitaire	kW	-	-	-	25	29	33	40
Puissance thermique nominale 80/60 °C	kW	12	24	28	16	20	24	32
Puissance thermique nominale 50/30 °C	kW	13,1	26,1	30,5	17,4	21,8	26,1	34,9
Puissance thermique réduite 80/60 °C - 2Esi (G20/G25)	kW	2,0	4,0	4,7	4,0	4,7	5,5	6,7
Puissance thermique réduite 80/60 °C - 3P (G31)	kW	3,9	4,0	4,7	4,0	4,7	5,5	6,7
Puissance thermique réduite 50/30 °C - 2Esi (G20/G25)	kW	2,2	4,3	5,0	4,3	5,0	6,0	7,3
Puissance thermique réduite 50/30 °C - 3P (G31)	kW	4,2	4,3	5,0	4,3	5,0	6,0	7,3
Rendement nominal 50/30 °C	%	105,8	105,7	105,7	105,8	105,7	105,8	105,7
Pression Max./Min. eau du circuit de chauffage	bar	3,0 / 0,5						
Capacité eau vase d'expansion	l	8	8	8	8	8	10	10
Pression mini du vase d'expansion	bars	0,8						
Pression maxi eau du circuit sanitaire	bars	-	-	-	8,0	8,0	8,0	8,0
Pression mini dynamique du circuit sanitaire	bars	-	-	-	0,15	0,15	0,15	0,15
Débit mini eau du circuit sanitaire	l/min	-	-	-	2,0	2,0	2,0	2,0
Production eau sanitaire avec ΔT = 25 °C	l/min	-	-	-	14,3	16,6	18,9	22,9
Production eau sanitaire avec ΔT = 35 °C	l/min	-	-	-	10,2	11,9	13,5	16,4
Débit spécifique « D » (EN 13203-1)	l/min	-	-	-	12	14	16	19,3
Plage températures circuit de Chauffage/ECS	°C	25+80 / 35+60						
Typologie décharges	-	C13 - C33 - C43 - C43P - C53 - C63 - C83 - C93 - B23 - B23P						
Diamètre conduit évacuation concentrique / Séparés	mm	60-100 / 80-80						
Débit massique des fumées maxi	kg/s	0,006	0,012	0,014	0,012	0,014	0,016	0,019
Débit massique des fumées mini	kg/s	0,001	0,002	0,002	0,002	0,002	0,003	0,003
Température des fumées maxi	°C	75	80	80	80	80	80	80
Classe NOx	-	6						
Pression d'alimentation gaz 2Esi (G20/G25)	mbar	20 / 25						
Pression d'alimentation gaz 3P (G31)	mbar	37						
Tension/Fréquence d'alimentation électrique	V/Hz	230 / 50						
Puissance électrique nominale	W	77	82	92	87	95	95	121
Poids net	kg	34,5	34,5	36	36	36	38	39
Dimensions hauteur / largeur / profondeur	mm	763 / 450 / 345						
Indice de protection contre l'humidité (EN 60529)	-	IPX5D						
Certificat CE	n°	0085CL0219						

CONSOMMATIONS DÉBIT THERMIQUE Qmax et Qmin

Qmax (G20) - 2Es (34,02 MJ/m³)	m³/h	1,31	2,61	3,06	2,61	3,06	3,60	4,36
Qmin (G20) - 2Es (34,02 MJ/m³)	m³/h	0,22	0,43	0,51	0,43	0,51	0,60	0,73
Qmax (G25) - 2Ei (29,25 MJ/m³)	m³/h	1,52	3,04	3,55	3,04	3,55	4,18	5,07
Qmin (G25) - 2Ei (29,25 MJ/m³)	m³/h	0,26	0,50	0,59	0,50	0,59	0,70	0,85
Qmax (G31) - 3P (46,30 MJ/Kg)	kg/h	0,96	1,92	2,25	1,92	2,25	2,64	3,20
Qmin (G31) - 3P (46,30 MJ/Kg)	kg/h	0,31	0,32	0,37	0,32	0,32	0,44	0,54

21. PARAMÈTRES TECHNIQUES

CHAPPEE INITIA+			1.12 HTE	1.24 HTE	1.28 HTE	2.25 HTE	2.29 HTE	2.33 HTE	2.40 HTE
Chaudière à condensation			Oui	Oui	Oui	Oui	Oui	Oui	Oui
Chaudière basse température ⁽¹⁾			Non	Non	Non	Non	Non	Non	Non
Chaudière de type B1			Non	Non	Non	Non	Non	Non	Non
Dispositif de chauffage des locaux par co-génération			Non	Non	Non	Non	Non	Non	Non
Dispositif de chauffage mixte			Non	Non	Non	Oui	Oui	Oui	Oui
Puissance thermique nominale	<i>Prated</i>	kW	12	24	28	16	20	24	32
Production de chaleur utile à la puissance thermique nominale et en régime haute température ⁽²⁾	P_4	kW	12.0	24.0	28.0	16.0	20.0	24.0	32.0
Production de chaleur utile à 30 % de la puissance thermique nominale et en régime basse température ⁽¹⁾	P_1	kW	4.0	8.0	9.4	5.3	6.7	8.0	10.7
Efficacité énergétique saisonnière pour le chauffage des locaux	η_s	%	93	93	93	93	93	93	93
Efficacité utile à la puissance thermique nominale et en régime haute température ⁽²⁾	η_4	%	88.1	87.9	87.9	88.0	87.9	88.0	87.9
Efficacité utile à 30 % de la puissance thermique nominale et en régime basse température ⁽¹⁾	η_1	%	98.2	98.0	98.0	98.0	98.0	98.1	98.0
Consommation d'électricité auxiliaire									
Pleine charge	<i>elmax</i>	kW	0.035	0.045	0.050	0.025	0.025	0.030	0.040
Charge partielle	<i>elmin</i>	kW	0.014	0.014	0.014	0.014	0.014	0.014	0.014
Mode veille	P_{SB}	kW	0.003	0.003	0.003	0.003	0.003	0.003	0.003
Autres caractéristiques									
Pertes thermiques en régime stabilisé	P_{stby}	kW	0.035	0.035	0.040	0.035	0.035	0.040	0.045
Consommation d'électricité du brûleur d'allumage	P_{ign}	kW	0.000	0.000	0.000	0.000	0.000	0.000	0.000
Consommation annuelle d'énergie	Q_{HE}	GJ	37	74	87	50	62	74	99
Niveau de puissance acoustique, à l'intérieur	L_{WA}	dB	55	53	56	48	49	50	55
Émissions d'oxydes d'azote	NO _x	mg/kWh	20	24	22	19	19	22	24
Paramètres eau chaude sanitaire									
Profil de soutirage déclaré						XL	XL	XL	XXL
Consommation journalière d'électricité	Q_{elec}	kWh				0.228	0.241	0.358	0.264
Consommation annuelle d'électricité	<i>AEC</i>	kWh				50	53	79	58
Efficacité énergétique pour le chauffage de l'eau	η_{wh}	%				83	82	81	85
Consommation journalière de combustible	Q_{fuel}	kWh				23.250	23.740	23.710	28.160
Consommation annuelle de combustible	<i>AFC</i>	GJ				18	18	18	22
<p>(1) Par basse température, on entend une température de retour (à l'entrée du dispositif de chauffage), de 30 °C pour les chaudières à condensation, de 37 °C pour les chaudières basse température et de 50 °C pour les autres dispositifs de chauffage.</p> <p>(2) Par régime haute température, on entend une température de retour de 60 °C à l'entrée du dispositif de chauffage et une température d'alimentation de 80 °C à la sortie du dispositif de chauffage.</p>									

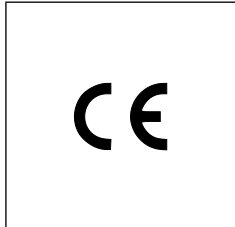
22.FICHE PRODUIT

CHAPPEE INITIA+		1.12 HTE	1.24 HTE	1.28 HTE	2.25 HTE	2.29 HTE	2.33 HTE	2.40 HTE
Chauffage des locaux - application à température		Moyenne	Moyenne	Moyenne	Moyenne	Moyenne	Moyenne	Moyenne
Chauffage de l'eau - Profil de soutirage déclaré					XL	XL	XL	XXL
Classe d'efficacité énergétique saisonnière pour le chauffage des locaux		A	A	A	A	A	A	A
Classe d'efficacité énergétique pour le chauffage de l'eau					A	A	A	A
Puissance thermique nominale (<i>Prated ou Psup</i>)	kW	12	24	28	16	20	24	32
Chauffage des locaux - consommation annuelle d'énergie	GJ	37	74	87	50	62	74	99
Chauffage de l'eau - consommation annuelle d'énergie	kWh ⁽¹⁾ GJ ⁽²⁾				50 18	53 18	79 18	58 22
Efficacité énergétique saisonnière pour le chauffage des locaux	%	93	93	93	93	93	93	93
Efficacité énergétique pour le chauffage de l'eau	%				83	82	81	85
Niveau de puissance acoustique L _{WA} à l'intérieur	dB	55	53	56	48	49	50	55
(1) Électricité (2) Combustible								

Dear Customer,
 Our company is confident our new product will meet all your requirements. Buying one of our products guarantees all your expectations: good performance combined with simple and rational use.
 Please do not put this booklet away without reading it first: it contains useful information for the correct and efficient use of your product.

Our company declares that these products are marked **CE** in compliance with the essential requirements of the following Directives:

- Gas Directive **2009/142/EC** (until 20 April 2018)
- Gas regulation (EU) **2016/426** (since 21 April 2018)
- Efficiency Directive **92/42/EEC**
- Electromagnetic Compatibility Directive **2014/30/EU**
- Low Voltage Directive **2014/35/EU**
- Ecodesign directive **2009/125/EC**
- Regulation (EU) No **2017/1369** (for boilers with Power<70kW)
- Ecodesign regulation (EU) No **813/2013**
- Energy labelling regulation (EU) No **811/2013** (for boilers with Power<70kW)



Our company, constantly striving to improve the products, reserves the right to modify the details given in this documentation at any time and without notice. These Instructions are only meant to provide consumers with use information and under no circumstance should they be construed as a contract with a third party.

The appliance can be used by children aged 8 or over and by people with reduced physical, sensory or mental faculties, or who do not have the required experience or knowledge, provided they are supervised or have received instructions on using the appliance safely and understanding its intrinsic hazards. Children must not play with the appliance. The cleaning and maintenance operations reserved to the user must not be performed by unsupervised children.

CONTENT

DESCRIPTION OF SYMBOLS	26
SAFETY WARNINGS	26
GENERAL PRECAUTIONS	27
ENERGY-SAVING TIPS	27
1. COMMISSIONING THE BOILER	28
1.1 ADJUSTING THE CH AND DHW FLOW TEMPERATURE	28
1.2 OPERATING MODES	28
2. PROLONGED SHUTDOWN. ANTI-FREEZE PROTECTION	29
3. GAS CONVERSION	29
4. FAULTS	29
5. BOILER INFORMATION MENU	30
6. SWITCHING OFF THE BOILER	30
7. FILLING THE SYSTEM	30
8. ROUTINE MAINTENANCE INSTRUCTIONS	30
INSTRUCTIONS PRIOR TO INSTALLATION	31
9. INSTALLING THE BOILER	31
9.1 CONTENTS OF PACK	31
9.2 EQUIPMENT SUPPLIED AS ACCESSORY	31
9.3 BOILER DIMENSIONS AND GAS WATER CONNECTIONS	31
10. INSTALLING THE DUCTS	32
10.1 CONCENTRIC DUCTS	32
10.2 SEPARATE DUCTS	33
11. ELECTRICAL CONNECTIONS	34
11.1 CONNECTING THE ROOM THERMOSTAT	34
11.2 ACCESSORIES NOT INCLUDED IN THE SUPPLY	35
12. INITIAL IGNITION - SPECIAL FUNCTIONS	38
12.1 SYSTEM GAS EXTRACTION FUNCTION	38
12.2 CALIBRATION FUNCTION	38
12.3 CHIMNEY SWEEPER	38
12.4 PRE-HEAT FUNCTION	38
13. FAULTS THAT CANNOT BE RESET BY THE USER	39
14. PARAMETERS SETTING	39
15. GAS CONVERSION METHODS	41
15.1 GAS VALVE CALIBRATION	41
16. ADJUSTMENT AND SAFETY DEVICES	42
17. PUMP CAPACITY/ HEAD	42
18. ANNUAL SERVICING	43
18.1 COMBUSTION PARAMETERS	43
18.2 HYDRAULIC UNIT	43
18.3 POSITIONING THE ELECTRODES	44
18.4 REPLACEMENT OF PARTS	44
19. DISMANTLING, DISPOSAL AND RECYCLING	44
20. TECHNICAL SPECIFICATIONS	45
21. TECHNICAL PARAMETERS	46
22. PRODUCT FICHE	47

DESCRIPTION OF SYMBOLS



WARNING

Risk of damage to, or malfunction of the appliance. Pay special attention to the warnings concerning danger to people.



DANGER OF BURNS

Wait for the appliance to cool down before working on the parts exposed to heat.



DANGER - HIGH VOLTAGE

Live components - electrocution hazard.



DANGER OF FREEZING

Possible formation of ice due to low temperatures.



IMPORTANT INFORMATION

Information to read with particular care as it is useful for the correct operation of the boiler.



GENERIC PROHIBITION

It is forbidden to do/use the things indicated alongside the symbol.

SAFETY WARNINGS

SMELL OF GAS

- Switch off the boiler.
- Do not activate any electrical device (such as switching on the light).
- Put out any naked flames and open the windows.
- Call an Authorised Service Centre.

SMELL OF COMBUSTION FUMES

- Switch off the boiler.
- Open all the doors and windows to ventilate the room.
- Call an Authorised Service Centre.

FLAMMABLE MATERIAL

Do not use and/or store highly flammable material (thinners, paper, etc.) near the boiler.

SERVICING AND CLEANING THE BOILER

Switch off the boiler before working on it.



The appliance is not intended to be used by persons with reduced physical, sensory or mental capacities, or who lack experience or knowledge, unless, through the mediation of a person responsible for their safety, they have had the benefit of supervision or of instructions on the use of the appliance.

GENERAL PRECAUTIONS

This boiler has been designed to heat water to a temperature lower than boiling point at atmospheric pressure. It must be connected to a central heating system and to a domestic hot water supply system according to its performance and power output. Before having the boiler installed by a qualified service engineer, make sure the following operations are performed:

- Make sure that the boiler is adjusted to use the type of gas delivered by the gas supply. To do this, check the markings on the packaging and the data label on the appliance.
- Make sure that the flue terminal draft is appropriate, that the terminal is not obstructed and that no exhaust gases from other appliances are expelled through the same flue duct, unless the latter has been specially designed to collect exhaust gas from more than one appliance, in compliance with current laws and regulations.
- Make sure that, if the boiler is connected to existing flue ducts, these have been thoroughly cleaned as residual products of combustion may detach from the walls during operation and obstruct the flow of fumes.
- To ensure correct operation and maintain the warranty, observe the following precautions:

1. DHW circuit

1.1 If the water is harder than 20 °F (1 °F = 10 mg calcium carbonate per litre of water), install a polyphosphate dispenser or an equivalent treatment system, compliant with current regulations.

1.2 Thoroughly flush the system after installation of the appliance and before use.

1.3 The materials used for the DHW circuit comply with Directive 98/83/EC.

2. Heating circuit

2.1 New system: Before installing the boiler, the system must be cleaned and flushed to eliminate residual thread-cutting swarf, solder and any solvents, using suitable off-the-shelf non-acid and non-alkaline products that do not damage metal, plastic and rubber parts. To protect the system from scale, use inhibitors such as SENTINEL X100 and FERNOX protector for heating circuits. Use these products in strict compliance with the manufacturers' instructions.

2.2 Existing system: Before installing the boiler, drain the system and clean it to remove sludge and contaminants, using suitable proprietary products. Recommended cleaning products are: SENTINEL X300 or X400 and FERNOX regenerator for heating circuits. Use these products in strict compliance with the manufacturers' instructions. Remember that the presence of foreign bodies in the heating system can adversely affect boiler operation (e.g. overheating and excessive noise of the heat exchanger).

Initial lighting of the boiler must be carried out by an authorised Service Engineer who must first ensure that:

- The rated data correspond to the supply (electricity, water and gas) data.
- That the installation complies with current regulations.
- The appliance is correctly connected to the power supply and earthed.



Failure to observe the above will render the warranty null and void. Prior to commissioning, remove the protective plastic coating from the boiler. Do not use any tools or abrasive detergents to do this as you may damage the painted surfaces.



Do not leave any packaging (plastic bags, polystyrene, etc.) within the reach of children as they are a potential source of danger.

ENERGY-SAVING TIPS

Adjustment in the heating mode

Adjust the boiler flow temperature depending on the kind of system. For systems with radiators, set a maximum heating water flow temperature of approximately 60°C and increase this value if the required room temperature is not reached. For systems with radiant floor panels, do not exceed the temperature indicated by the system designer. Use the External Sensor and/or Control Panel to automatically adjust the flow temperature to atmospheric conditions or the indoor temperature. This ensures that no more heat than that effectively necessary is produced. Adjust the room temperature without overheating the rooms. Every extra degree centigrade means consuming approximately 6% more. Also room ambient temperature depending on how the rooms are used. For example, the bedroom or the least used rooms can be heated to a lower temperature. Use the programmable timer and set the night-time room temperature at approximately 5°C lower than that during the day. There is no appreciable saving to be achieved by setting it any lower. Only in case of a prolonged absence, such as a holiday, should the temperature setpoint be lowered. Do not cover radiators as this prevents the air from circulating correctly. Do not leave the windows partially open to ventilate the rooms but open them completely for a short period.

Domestic hot water

Setting the domestic hot water at the required temperature without mixing it with cold water saves a lot of money. Additional heating wastes energy and creates additional scale.

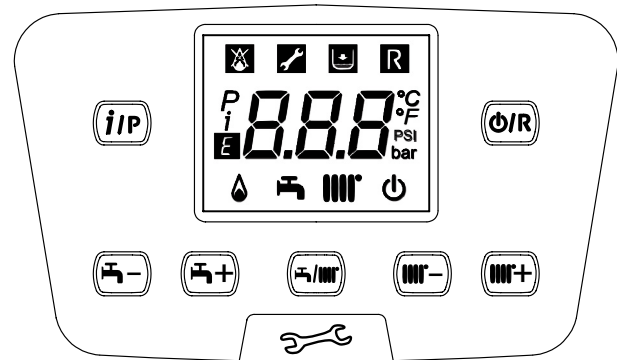
1. COMMISSIONING THE BOILER

To light the boiler correctly, proceed as follows:

- Check that the system pressure is correct (section 7);
- Power the boiler;
- Open the gas tap (yellow, positioned under the boiler);
- Select the required heating mode (section 1.2).

Key to BUTTONS

	DHW temperature adjustment (+ to increase the temperature and – to decrease it)
	Heating water temperature adjustment (+ to increase the temperature and – to decrease it)
	Boiler operating information
	Operating mode: DHW – DHW & Heating – Heating Only
	Off – Reset – Exit menu/functions



Key to SYMBOLS

	Off: heating and DHW disabled (only boiler anti-freeze protection is active)		Burner lit
	Fault preventing the burner from lighting		DHW operating mode enabled
	Boiler/system water pressure low		Heating mode enabled
	Technical Service Centre call-in	P	Programming menu
R	Manually resettable fault ()	i	Boiler information menu
E	Fault in progress	°C, °F, bar, PSI	Set unit of measurement (SI/US)

1.1 ADJUSTING THE CH AND DHW FLOW TEMPERATURE

Press and respectively to adjust the CH and DHW flow temperature (if an external storage boiler is fitted). When the burner is lit, the display shows the symbol .

HEATING: while the boiler is operating in the heating mode, the display shows the flashing symbol and the heating delivery temperature (°C).

When connected to an External Sensor, indirectly adjust the room temperature (factory setting 20°C).

DHW: connect an external storage boiler to produce domestic hot water. While the boiler is operating in the DHW mode, the display shows the flashing symbol and the heating flow temperature (°C).

When the function of pre-heating is active, the symbol is flashing even without any D.H.W. request.

1.2 OPERATING MODES

SYMBOL DISPLAYED	OPERATING MODE
	DHW
	DHW & HEATING
	HEATING ONLY

To enable the appliance in **DHW - Heating** or **Heating only** press repeatedly and choose one of the three available modes.

To disable the boiler operating modes whilst keeping the anti-freeze function enabled, press for at least 3 seconds. Just the symbol appears on the display (the display backlighting flashes if the boiler is blocked).

2. PROLONGED SHUTDOWN. ANTI-FREEZE PROTECTION

Do not drain the whole system as filling up with water again could cause unnecessary and harmful scale to build up inside the boiler and the heating elements. If the boiler is not used during winter and is therefore exposed to the danger of frost, add some specific anti-freeze to the water in the system (e.g.: propylene glycol coupled with corrosion and scale inhibitors). The electronic boiler management system includes a "frost protection" function for the heating system which, when delivery temperature falls below 5°C, lights the burner until a delivery temperature of 30°C is reached.



The function is operative if: the boiler is electrically powered, there is gas, system pressure is normal and the boiler is not blocked.

3. GAS CONVERSION

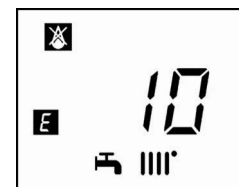
The boilers can operate both on natural gas (G20) and LPG (G31) . All gas conversions must be made by the AUTHORISED TECHNICAL SERVICE CENTRE.

4. FAULTS

The faults shown on the display are identified with the symbol **E** and a number (fault code). For a complete list of faults, see the following table.

If **R** appears on the display the fault must be RESET by the user.

To RESET the boiler, press and hold down **OK** for 2 seconds. If faults are displayed frequently, call the Authorised Service Centre.



FAULTS TABLE

E	Description of fault	E	Description of fault
10	External probe sensor	125	No circulation safety trip (control performed via a temperature sensor)
20	NTC flow sensor	128	No flame
28	NTC fumes sensor	130	Fumes NTC tripped due to overtemperature
40	NTC return sensor	133	Ignition failure (4 attempts)
50	NTC DHW sensor (only for heating-only model with storage boiler)	151	Boiler board internal fault
52	Solar DHW sensor (if connected to a solar plant)	152	Generic parameter setting error
73	Solar manifold sensor (if connected to a solar plant)	153	Forced reset when the Reset button is pressed and held for more than 10 seconds (see section "FAULTS THAT CANNOT BE RESET BY THE USER")
83	Communication problem between boiler board and control unit. Probable short circuit on wiring.	160	Fan fault
84	Address conflict between control units (internal fault)	321	NTC domestic hot water sensor faulty
98	Accessory not detected or recognized (*)	343	Generic parameter setting error of solar plant (if connected to a solar plant)
109	Air in boiler circuit (temporary fault)	384	Abnormal light (parasite flame – internal fault)
110	Safety thermostat tripped due to overtemperature. (pump blocked or air in heating circuit)	385	Input voltage too low
111	Safety thermostat tripped due to overtemperature.	386	Fan speed threshold not reached
117	Pressure in hydraulic circuit too high	430	No circulation safety trip (control performed via a pressure sensor)
118	Pressure in hydraulic circuit too low	432	No functional earth or safety thermostat tripped due to over temperature (E110)

(*) After powering up the boiler (or after a Reset for lockout), the error appears on the display once the self-check is completed. The fault code is displayed permanently if the accessory is not recognized.



In the event of a fault, the display backlighting indicates the error code. 5 reset attempts can be performed after which the boiler shuts down. Wait 15 minutes before attempting to reset the boiler again.

5. BOILER INFORMATION MENU

Press **[iP]** to display the information indicated in the following table. Press **[0/R]** to exit.

<i>j</i>	Description	<i>j</i>	Description
00	SW Diagnostic Code	12	Ion current
01	Heating flow temperature	13	Burner working hours
02	Outdoor temperature (if the outdoor sensor is fitted)	14	Zone 1 heating mode
03	External storage tank temperature (fitted models)	15	Zone 2 heating mode
04	DHW temperature (fitted models)	16	DHW circuit operating mode
05	Water pressure in heating system	17	Boiler operating mode
06	Heating return temperature	18	Solar plant operating mode
07	Flue sensor temperature	19	Manufacturer information
08	Not used	20	Manufacturer information
09	Solar collector temperature	21	Gas energy consumption in HEATING
10	Zone 1 heating flow temperature	22	Gas energy consumption in DHW
11	Zone 2 heating flow temperature	23	Gas energy consumption in HEATING + DHW



Items 21, 22 and 23 are displayed alternatively with the gas energy consumption value expressed in millions, thousands and units of kWh. e.g.: $\dot{I}21 / 033 / 145 / 827$ corresponds to a gas energy consumption in HEATING of 33.145.827 kWh.

6. SWITCHING OFF THE BOILER

To turn off the boiler, disconnect the electric power supply using the two-pole switch. In the "Off" operating mode **[0]** the boiler stays off but the electrical circuits remain powered and the anti-freeze function remains active.

7. FILLING THE SYSTEM

Regularly check that the pressure displayed on pressure gauge **B** is 1 - 1.5 bar, with the boiler cold. If the pressure is too low, open loading taps "A" on the union support (figure to side). It is recommended that the opening of these taps is done very slowly, to facilitate the bleeding of any air.

In case of overpressure, open drain valve "C" using a fixed 14 mm wrench.

A	Boiler/system filling taps
B	Pressure gauge
C	Boiler/system drain taps



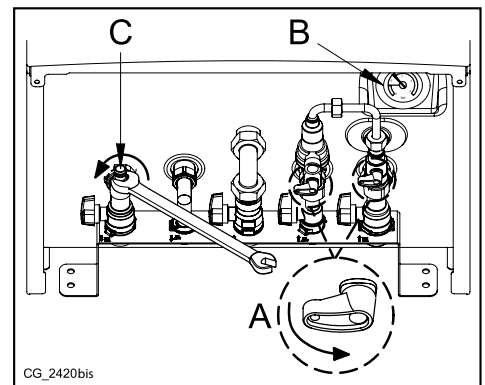
Take special care when filling the heating system. In particular, open any thermostat valves in the system, ensure the water enters slowly in order to prevent the formation of air inside the primary circuit until operating pressure is reached. Lastly, vent any radiators in the system. CHAPPEE declines all liability for damage deriving from the presence of air bubbles in the primary exchanger due to the incorrect or imprecise observance of the above.



The boiler is fitted with a hydraulic pressure gauge which prevents the boiler from working if there is no water.



If pressure drops occur frequently, have the boiler checked by the AUTHORISED TECHNICAL SERVICE CENTRE.



8. ROUTINE MAINTENANCE INSTRUCTIONS

To keep the boiler efficient and safe, have it checked by the Authorised Service Centre at the end of every operating period. Careful servicing ensures economical operation of the system.

INSTRUCTIONS PRIOR TO INSTALLATION

The following notes and instructions are addressed to fitters to allow them to carry out trouble-free installation. Instructions for lighting and using the boiler are contained in the 'Instructions for Users' section. Installation, servicing and running of domestic gas-fired systems must be performed by qualified technicians, in compliance with current regulations.

Additionally, bear in mind the following:

- When installing the unit in environments with temperatures lower than 0°C, take the necessary precautions to avoid the formation of ice in the siphon and in the condensation drain.
- This boiler can be connected to any type of double- or single-pipe convector plate, radiator or thermoconvector. Design the system sections as usual, though, bearing in mind the available flow-head at the plate, as shown in section 17.
- Do not leave any packaging (plastic bags, polystyrene, etc.) within the reach of children as they are a potential source of danger.
- Initial lighting of the boiler must be carried out by an authorised Service Engineer, as indicated on the attached sheet.

Failure to observe the above will render the guarantee null and void.

ADDITIONAL PUMP WARNING

If an additional pump is used on the heating system, position it on the boiler return circuit. This will allow the correct operation of the water pressure switch.

SOLAR WARNING

If the instantaneous (mixed) boiler is connected to a system with solar panels, the maximum temperature of the domestic hot water entering the boiler must not exceed 60°C.



Do not leave any packaging (plastic bags, polystyrene, etc.) within the reach of children as they are a potential source of danger.

9. INSTALLING THE BOILER

The template outline is shown in annex "SECTION" C at the end of this manual.

After deciding the exact location of the boiler, fix the template to the wall (supplied as an accessory). Connect the system to the gas and water inlets present on the lower bar of the template. The union support (supplied as an accessory), comprising shut-off valves and unions, and allowing important maintenance work to be performed without having to drain the entire heating system, should be installed. If you are either installing the boiler on an existing system or replacing one, as well as the above, fit a settling tank under the boiler on the system return line in order to collect any deposits and scale circulating in the system after flushing. After fixing the boiler to the template, connect the flue and air ducts, supplied as accessories, as described in the following sections. Connect the siphon to a drain trap, making sure the slope is continuous. Avoid horizontal stretches.



Tighten the boiler water connections with care (maximum tightening torque 30 Nm).



Do not lift the boiler exerting pressure on the plastic parts like the siphon and the flue turret.



Before starting up the boiler, fill the water siphon to prevent the fumes from diffusing in the room.

9.1 CONTENTS OF PACK

- Boiler support bar
- 8 mm expansion grips and pressure screws

9.2 EQUIPMENT SUPPLIED AS ACCESSORY

The union support installation instructions are shown in annex "SECTION" C

- Heating delivery valve (1).
- Hot DHW outlet union (2a) / DHW storage boiler delivery tap (2b).
- Gas supply valve (3).
- Domestic cold water inlet valve (4).
- Heating return valve (5).
- Union support (6).
- Disconnecter (7).
- DHW storage boiler return connection (8).
- Template (see figure in annex "SECTION" C).
- Gaskets.

9.3 BOILER DIMENSIONS AND GAS WATER CONNECTIONS

The dimensions of the boiler and the relative installation positions of the water connections are shown in the annex "SECTION" C at the end of the manual.

A	Condensate drain point	D	GAS inlet
B	Heating flow	E	Cold domestic water inlet / System filling tap
C	D.H.W. outlet (G1/2") / Boiler heating flow (G3/4")	F	Heating return

10. INSTALLING THE DUCTS

The boiler is easy and flexible to install thanks to the extensive range of available accessories, as described below. The boiler has been designed for connection to a vertical or horizontal coaxial flue-air duct. The boiler can also be used with separate ducts using the accessory splitting kit.

WARNINGS

C13, C33 The terminals for separate flues must be fitted inside a 50 cm square. Detailed instructions are provided with the individual accessories.

C53 Do not fit the flue and air duct terminals on opposite walls of the building.

C63 The pressure drop of the ducts must not exceed **100 Pa**. The ducts must be certified for this specific use and for a temperature in excess of 100°C. The flue terminal must be certified to EN 1856-1.

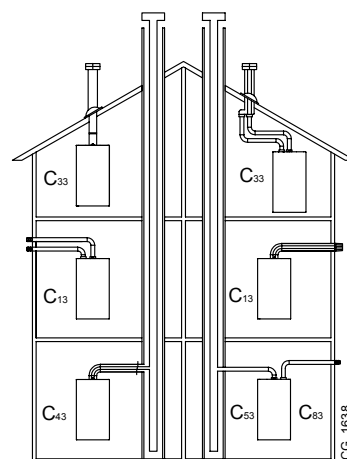
C43, C83 The flue terminal or flue duct must be suitable for the purpose.



For optimal installation, the accessories supplied by the manufacturer should be used.



To optimise operating safety, make sure the flue ducts are firmly fixed to the wall with suitable brackets. The brackets must be positioned over the joints at a distance of approximately 1 metre from one another.

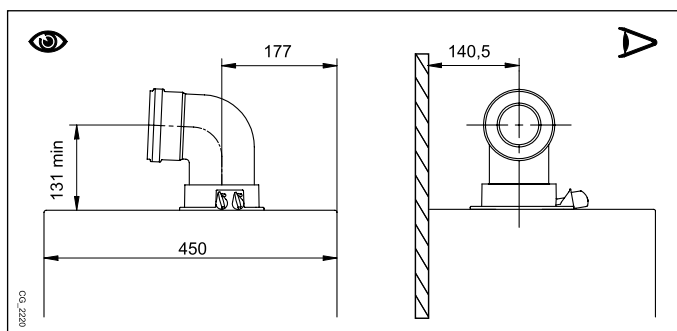


10.1 CONCENTRIC DUCTS

This type of duct is used to discharge exhaust fumes and draw combustion air both outside the building and if a LAS flue is fitted. The 90° coaxial bend allows the boiler to be connected to a flue-air duct in any direction as it can be rotated by 360°. It can also be used as a supplementary curve combined with a coaxial duct or a 45° curve.

If fumes are discharged outside the building, the flue-air duct must protrude at least 18 mm from the wall to allow an aluminium weathering surround to be fitted and sealed to avoid water infiltrations.

- A 90° bend reduces the total duct length by 1 metre.
- A 45° bend reduces the total duct length by 0.5 metres.
- The first 90° bend is not included when calculating the maximum available length.



Fasten the suction pipes using two galvanised Ø 4,2 mm self tapping screws with minimum length 19 mm. If not included with the supply, screws with the same characteristics must be sourced on the market separately.



Before securing the screws, make sure that at least 45 mm of the pipe is inserted into the gasket (see the figures in annex "SECTION" D at the end of this manual).



Make sure there is a minimum downward slope of 5 cm per metre of duct towards the boiler.



SOME OUTLET DUCT INSTALLATION EXAMPLES AND THEIR RELATIVE MAXIMUM LENGTHS ARE SHOWN IN ANNEX "SECTION" D AT THE END OF THIS MANUAL.

10.1.1 C43P EXHAUST TYPE

Collective positive pressure flue pipe for sealed chamber boilers

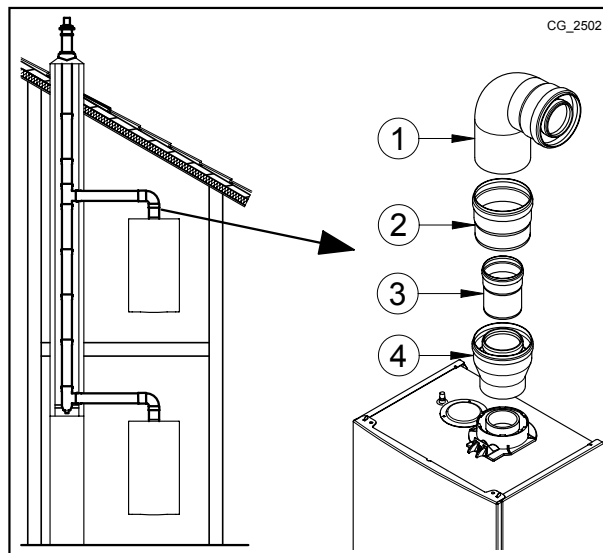


This Kit may only be used with natural gas boilers (G20)

In order to connect the boiler to a C43P collective flue pipe, the nonreturn valve is required.

The sizing of the flue pipe is defined by the conduit supplier in accordance with EN 13384-2.

1	90° elbow Ø 80/125 mm
2	Duct Ø 80/125 mm
3	Non-return valve Ø 80 mm
4	Adaptor Ø 60/100 -> 80/125 mm



CG_2502

FAN SPEED ADJUSTMENT (MINIMUM POWER)

For this type of installation, it will be necessary to modify parameter **P60 (9524)** (fan speed at minimum power) of the boiler electronic board based on the maximum positive pressure of the pressurised flue duct. See the table below for the values. To access parameter **P60 (9524)** and modify the speed value, proceed as described in chapter 14.

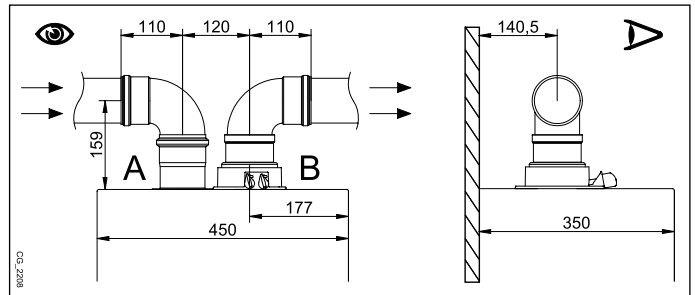
Boiler model	P60 (9524) - Revs/min (rpm)	
	Max chimney pressure	
	10 mm H ₂ O	15 mm H ₂ O
G20	G20	G20
1.12	2500	2800
1.24 - 2.25	2470	2700
1.28	2470	2760
2.29	2400	2700
2.33 - 2.40	2520	2820

10.2 SEPARATE DUCTS

This type of installation makes it possible to discharge exhaust fumes both outside the building and into single flue ducts. Comburent air can be drawn in at a different location from that of the flue terminal. The accessory splitting kit comprises a flue duct adaptor (80) (B) and an air duct adaptor (A). For the air duct adaptor, fit the screws and seals previously removed from the cap.

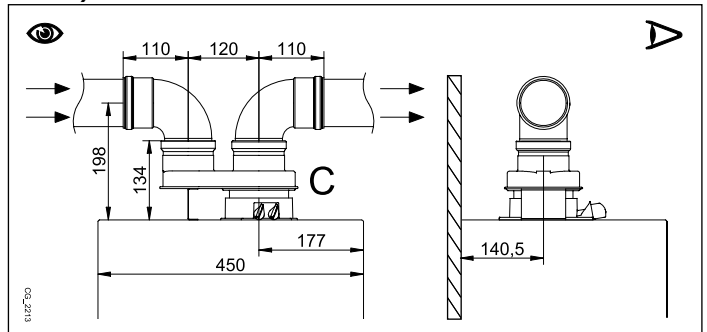
The 90° bend is used to connect the boiler to the inlet and outlet ducts, adapting them to various requirements. It can also be used as a supplementary curve combined with a duct or a 45° bend.

- A 90° bend reduces the total duct length by 0.5 metres.
- A 45° bend reduces the total duct length by 0.25 metres.
- The first 90° bend is not included when calculating the maximum available length.



SINGLE SPLITTING KIT (ALTERNATIVE ACCESSORY)

For special installations of the fumes inlet/outlet ducts, the single splitting kit (C), supplied as an accessory, can be used. This accessory, in fact, can be used to move the inlet and outlet in any direction. This type of installation makes it possible to discharge exhaust fumes both outside the building and into single flue ducts. Comburent air can be drawn in at a different location from that of the flue terminal. The splitting kit is fixed to the boiler turret (100/60 mm) and allows the comburent air and outlet fumes to enter/leave the two separate ducts (80 mm). For further information, read the assembly instructions supplied with the accessory.



SOME OUTLET DUCT INSTALLATION EXAMPLES AND THEIR RELATIVE MAXIMUM LENGTHS ARE SHOWN IN ANNEX "SECTION" D AT THE END OF THIS MANUAL.

INSTALLER Section (en)

11. ELECTRICAL CONNECTIONS

This machine is only electrically safe if it is correctly connected to an efficient earth system in compliance with current safety regulations. Connect the boiler to a 230V single-phase earthed power supply using the supplied three-pin cable, observing correct Live-Neutral polarity.

Use a double-pole switch with a contact separation of at least 3 mm.

When replacing the power supply cable, fit a harmonised "HAR H05 VV-F" 3x0.75 mm² cable with a maximum diameter of 8 mm. The 2A fast-blowing fuses are incorporated in the power supply terminal block (to check and/or replace the fuse, pull out the black fuse carrier).

Rotate the control box downwards and access terminal blocks **M1** and **M2**, used for the electrical connections, by removing the safety cover.



Make sure that the overall rated power input of the accessories connected to the appliance is less than 2A. If it is higher, install a relay between the accessories and the electronic board.



Terminal block M1 is at high voltage. Before making connections, make sure the appliance is disconnected from the power supply.

TERMINAL BLOCK M1 (observe the polarity L - N)

(L) = Live (brown)

(N) = Neutral (light blue).

(⊕) = Earth (yellow-green).

(1) (2) = contact for Room Thermostat.

TERMINAL BLOCK M2

Terminals 1 (back-lighting) - 2 (earth) - 3 (+12V): connection to wall-fitted Control Panel (low voltage).

Terminals 4 - 5 (common): External Probe connection (supplied as an accessory).

Terminals 6 - 5 (common): 2nd Auxiliary Probe (probes for solar plant, cascade system, etc.).

Terminals 7 - 5 (common): 1st Auxiliary Probe (probes for solar plant, cascade system, etc.).

Terminal 8: not used.

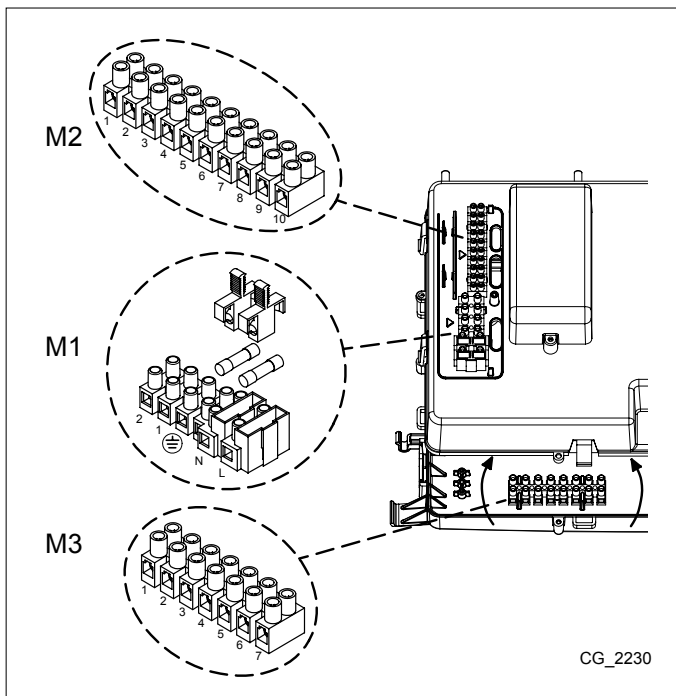
Terminals 9-10: connection of the DHW boiler probe (for heating only boilers).

Terminals 9-10: Multifunction relay contact (for 2.25-2.29-2.33-2.40 boilers).

TERMINAL BLOCK M3 (for heating only boilers)

Terminals 1...5: not used.

Terminals 6 - 7: Multifunction relay contact



CG_2230



If the appliance is connected to an underfloor system, install a limit thermostat to prevent the latter from overheating.



Use the relative cable grommets at the bottom of the boiler to thread the cables through to the terminal blocks.

11.1 CONNECTING THE ROOM THERMOSTAT



The connections in terminal block M1 are high voltage (230 V). Before making connections, make sure the appliance is disconnected from the power supply. Respect polarity L (LIVE) - N (NEUTRAL).

To connect the Room Thermostat to the boiler, proceed as described below:

- switch off the boiler;
- access the terminal block **M1**;
- remove the jumper from the ends of contacts 1-2 and connect the wires of the Room Thermostat;
- switch on the boiler and make sure the Room Thermostat works correctly.

11.2 ACCESSORIES NOT INCLUDED IN THE SUPPLY

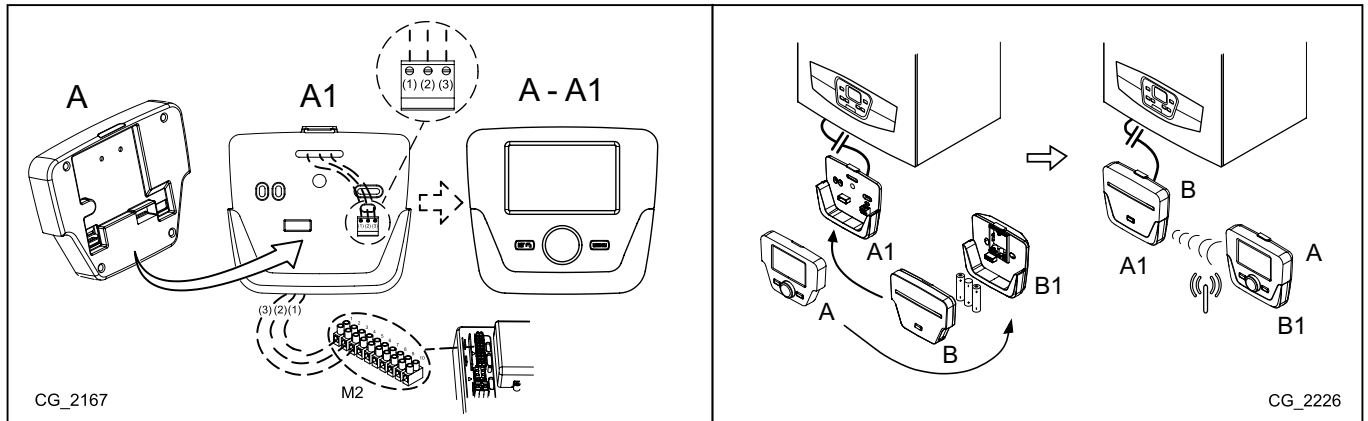
11.2.1 REMOTE CONTROL



The wire (1) from the boiler terminal block M2 powers the display backlighting (12 V). It is not necessary to connect this wire to make the Remote Control work.

To operate the boiler with the Remote Control mounted on the wall, purchase accessory **A** supplied with the base **A1**. Also see the mounting and operation instructions supplied with the kit **A**. Proceed as follows:

- Switch off the boiler.
- Pass the three wires from the boiler terminal block **M2** through the hole in the base **A1** to apply to the wall.
- Connect wires **1-2-3** of the boiler terminal block **M2** to terminals **(1)-(2)-(3)** of the base terminal block **A1** respectively.
- Fix the base **A1** to the wall using the expansion grips and screws supplied with the accessory.
- Apply the Control Panel **A** to the base fixed to the wall, taking care not to apply excessive force.
- Power the boiler making sure that the Remote Control lights up.



A	Control Panel	A1	Base for wall-mounted Control Panel		
B	Led interface accessory	B1	Base for Led interface accessory		
(1)	Display backlighting +12V	(2)	Earth connection	(3)	Power input/Signal +12V



Use the Remote Control to set the programmable timer for heating and DHW. See the instructions supplied with the accessory.

SETTING PARAMETERS USING THE REMOTE CONTROL

SYMBOLS FOR REMOTE CONTROL			
	Turn knob B		Display shows
	Press knob B		Press button A and knob B together
	Press button A or C		Press buttons A and C together

KEY TO FIGURE MENU

1	Enduser	3	Engineer
2	Commissioning	4	OEM

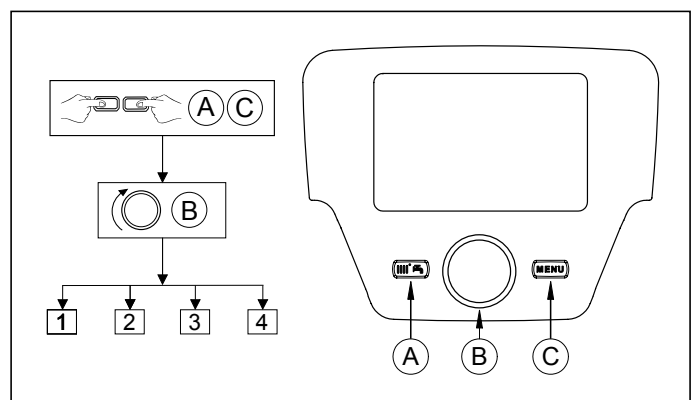
The following procedure is used to access the four boiler programming menus:

- from the main menu **C**.
- **A** and **C** (hold down for approx. 6 seconds) **B** menu **1-2-3-4** (see figure to side and key).
- **C** to go back one menu at a time to the main menu.

When the Control Panel is wall-mounted enable the **room sensor** and **flow temperature modulation** as follows:

A) ROOM SENSOR

- Access menu **2**.
- **B** **Operator unit** **B** to confirm.
- **B** programme row **40** (Used as) **B**.
- **B** (anti-clockwise) **Room unit 1** **B** to confirm (the room sensor is now active).



INSTALLER Section (en)

B) FLOW TEMPERATURE MODULATION

To set flow temperature modulation, disable parameter **742** (HC1). Proceed as follows:

- Access menu **2**.
- **⊙ B** **<** **Temps / mode CH1** **⊙ B** to confirm **⊙ B** **<** **742** (Flow temp setpoint room stat) **⊙ B** to confirm.
- **⊙ B** (anti-clockwise) **<** "----" then **⊙ B** to confirm.

i If, when turning the knob **B** on the main menu, the display visualises the boiler flow temperature instead of the ambient temperature, parameter **742** has not been set correctly.

After every system configuration (e.g.: solar combination, connection an external storage boiler, etc.) perform the following procedure to update the boiler board to the new configuration:

- Access menu **2** as indicated at the beginning of this section.
- **⊙ B** **<** **Configuration** **⊙ B** **⊙ B** **<** programme row **6200** then **⊙ B**.
- **⊙ B** **<** **Yes** then **⊙ B** to confirm.

ZONE SYSTEM WITH INSTALLATION OF THE REMOTE CONTROL

The electrical connection and the adjustments required to manage a system divided into zones with use of the Remote Control differs according on the accessories connected to the boiler. To install and configure, see the instructions of the **Expansion Module** supplied as an accessory.

ADJUSTING THE TEMPERATURE OF THE HIGH TEMPERATURE HEATING SYSTEM

To avoid frequent starting and stopping, raise the minimum temperature setpoint of the boiler in the heating mode by setting parameters **740**, to not less than 45°C, using the procedure described in point **B**.

TEMPERATURE ADJUSTMENT ON LOW TEMPERATURE HEATING SYSTEM

For a low temperature system (such as underfloor heating), reduce the maximum CH temperature setpoint on the boiler by setting parameter **741** (point **B**) to a value not greater than 45°C.

11.2.2 CONNECTION TO A LOW TEMPERATURE DIRECT SYSTEM

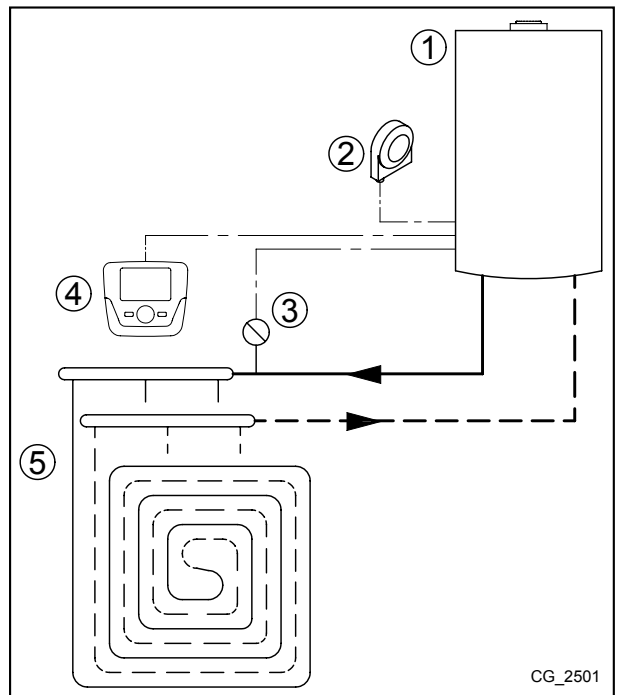
The boiler can manage a low temperature zone without mixing valve.

For a low temperature system (such as underfloor heating), reduce the maximum CH temperature setpoint on the boiler by setting parameter **741** (point **B**) to a value not greater than 45°C.

1	Boiler
2	External probe
3	Underfloor heating system safety thermostat
4	Remote control
5	Low temperature underfloor heating system

For this system configuration, it will be necessary to have a Remote Control (available as optional accessory) set as ambient unit 1. With this configuration, it is possible to manage heating zone 1 and the DHW functions.

- Access menu **2** as described in section 11.1.2.
- **⊙ B** **<** **Configuration** **⊙ B**
- **⊙ B** **<** programme row **5977** (Function input H5) then **⊙ B** to confirm
- **⊙ B** **<** **Heat generation lock** **⊙ B**
- **⊙ B** **<** programme row **5978** (Contact type H5) then **⊙ B** to confirm
- **⊙ B** **<** **NC** **⊙ B** (Now the safety thermostat is enabled)
- To set the possibility of DHW operation in case of triggering of the safety thermostat:
- **⊙ C** to return to the previous menu then **⊙ B** **<** **Boiler settings** **⊙ B**
- **⊙ B** **<** programme row **2301** (Boiler pump on heat gen lock) then **⊙ B** to confirm
- **⊙ B** **<** **On** **⊙ B**
- **⊙ B** **<** programme row **2305** (Impact heat generation lock) then **⊙ B** to confirm
- **⊙ B** **<** **Heating mode only** **⊙ B**



CG_2501

! This type of system requires the installation of a safety overheating thermostat (triggering temperature 50°) on the delivery manifold on the floor system. The electric connection must be to contacts 1-2 of the M1 terminal box.

BOILER PUMP PERFORMANCE

The maximum CH power cannot exceed the values below. Total system losses cannot exceed 2 m of H₂O and the minimum flow rate cannot be lower than 400 l/h.

CH power (kW)	Heating circuit flow rate (l/h)	Minimum speed head (m H ₂ O)	Maximum speed head (m H ₂ O)
6	1032	-	2,7
5	860	2,5	3,3
4	688	3,3	4,2
3	516	4,5	4,7

ΔT=5 °K --- Flow temperature 35°C

CH power (kW)	Heating circuit flow rate (l/h)	Minimum speed head (m H ₂ O)	Maximum speed head (m H ₂ O)
8	983	-	2,7
6	737	3,5	4
5	614	4	4,5
4	491	4,5	4,7

ΔT=7 °K --- Flow temperature 35°C

CH power (kW)	Heating circuit flow rate (l/h)	Minimum speed head (m H ₂ O)	Maximum speed head (m H ₂ O)
12	1032	-	2,7
10	860	2,5	3,3
8	688	3,3	4,2
6	516	4,5	4,7
5	430	4,7	5

ΔT=10 °K --- Flow temperature 35°C

11.2.3 FAN SPEED SETTINGS (MAXIMUM POWER)

The maximum heating power of the boiler can be reduced to suit the requirements of the heating system it serves. A table indicating fan speed values depending on the required maximum power output is shown below.

To access parameter **P30 (2441)** and modify the speed value, proceed as described in chapter 14.

kW	Boiler model - Revs/min (rpm)													
	1.12 (*)		1.24 (*)		1.28 (*)		2.25		2.29		2.33		2.40	
	G20	G31	G20	G31	G20	G31	G20	G31	G20	G31	G20	G31	G20	G31
9	5000	-	-	-	-	-	-	-	-	-	-	-	-	-
11	5750	5500	3000	3000	-	-	3000	3000	-	-	-	-	-	-
12	6150	5850	3300	3200	3000	3000	3200	3200	3000	3000	-	-	-	-
14	-	-	3700	3600	3500	3300	3700	3600	3400	3200	3000	3000	-	-
16	-	-	4200	4000	3900	3700	4200	4100	3700	3500	3400	3200	-	-
18	-	-	4700	4500	4300	4100	-	-	4200	3900	3700	3500	3500	3400
20	-	-	5200	4900	4800	4600	-	-	4600	4200	4100	3800	3700	3700
22	-	-	5600	5400	5200	5000	-	-	-	-	4500	4200	4000	4000
24	-	-	6100	5800	5600	5400	-	-	-	-	4800	4500	4400	4400
26	-	-	-	-	6000	5700	-	-	-	-	-	-	4700	4700
28	-	-	-	-	6500	6200	-	-	-	-	-	-	5000	5000
30	-	-	-	-	-	-	-	-	-	-	-	-	5400	5400
32	-	-	-	-	-	-	-	-	-	-	-	-	5750	5500

(*) for these boiler models, also change parameter **P61 (9529)** using the same values of parameter **P30 (2441)**.

11.2.4 EXTERNAL SENSOR

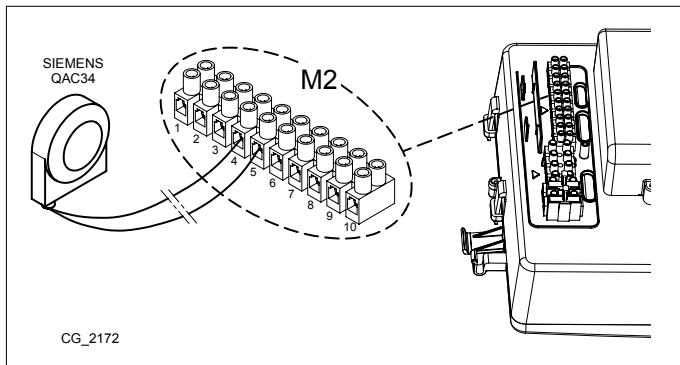
To connect this accessory, see figure to side (terminals 4-5) and the instructions supplied with the sensor.

With the External Sensor connected, on the boiler control panel move the set climate curve **Kt** in parallel (see annex "SECTION" E and parameter **P03** in the table in section 14). To increase room temperature press **+**, to decrease press **-**.

SETTING THE "Kt" CLIMATE CURVE

To set the required kt climate curve, proceed as follows:

- Access the menu as described in section 14.
- Select parameter **P03**.
- Select the climate curve from among those available, see the curve chart in annex "SECTION" E at the end of this manual (the preset curve is 1.5).



KEY TO CURVE CHART Kt - "SECTION" E

	Flow temp		Outside temp
--	-----------	--	--------------

11.2.5 EXTERNAL STORAGE BOILER

The boiler can be electrically connected to an external storage boiler. A diagram of the hydraulic connection of the external storage boiler is shown in annex "SECTION" F. Connect the DHW priority sensor NTC to terminals 9-10 on terminal block **M2**. The sensitive element of the NTC sensor must be inserted in the special well located on the storage boiler. Make sure that the exchange capacity of the storage boiler coil is appropriate for the power of the boiler. Adjust DHW temperature (+35°C...+60°C) by pressing .

12. INITIAL IGNITION - SPECIAL FUNCTIONS

When the boiler is powered up, the code "311" appears on the display and the boiler is ready for "initial ignition". Follow the procedure "GAS EXTRACTION FUNCTION" as described in the section below and enable programme 312. After this operation, the boiler is ready to ignite the burner.



During this phase it is recommended to keep the pressure in the system at a value between 1 and 1.5 bar.

12.1 SYSTEM GAS EXTRACTION FUNCTION

This function is used to facilitate the elimination of the air inside the heating circuit when the boiler is first installed or after maintenance when the water is drained from the primary circuit. To enable the system gas extraction function press buttons together for 6 seconds. When the function is active, **On** appears on the display for a few seconds, followed by programme row **312**. The electronic board will activate a pump on/off cycle lasting 10 minutes. The function will automatically stop at the end of the cycle. To manually exit this function, press the above buttons together for 6 seconds once again.

12.2 CALIBRATION FUNCTION

To calibrate the gas valve, proceed as follows:

- Press buttons and together for at least 6 seconds. When the function is enabled, the displays shows "On" for a few seconds followed by programme row "304" alternated with the % of boiler power.
- Press to gradually adjust power (sensitivity 1%).
- To exit press both buttons together for at least 6 seconds, as described in point one



Press to display the instantaneous flow temperature for 15 seconds.

12.3 CHIMNEY SWEEPER


When this function is enabled, the boiler generates maximum heating power. To enable the function, proceed as follows:

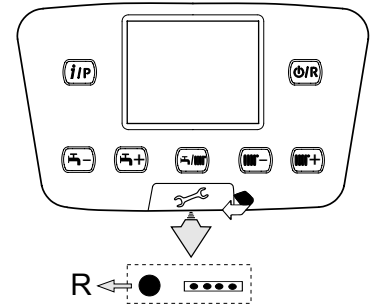
- press together for 6 seconds. The display shows "303" alternated with the power output of the boiler.
- Press and to adjust boiler power 1=minimum, 2=maximum DHW, 3=maximum heating.
- To interrupt the function repeat the procedure described in point one.

12.4 PRE-HEAT FUNCTION

The pre-heating function ensures better comfort, with the possibility of instant hot water at the optimum temperature. The function activates after DHW use. When the function is active, the boiler is active at the minimum temperature, and the display shows the symbol.

13. FAULTS THAT CANNOT BE RESET BY THE USER

In case of **FAULTS** that cannot be reset by pressing **(R)** (such as E151 or exceeding 5 manual RESET attempts by the user) RESET the board by pressing the black button (**R**) located under the rubber cap (symbol ) of the front control panel (figure to side).



14. PARAMETERS SETTING

To programme the parameters of the boiler electronic board, proceed as follows:

- Press **(jIP)** together and hold them down for 6 seconds until programme row "P02" appears on the display alternated with the set value (°C);
- Press **(jIP)** and hold down for 6 seconds until "On" appears on the display. Release the button and "P01" appears on the display;
- Press **(jIP)** to scroll the list of parameters;
- Press **(jIP)**, the value of the selected begins flashing, press **(iIP)** to change the value;
- press **(jIP)** to confirm the value or press **(R)** to exit without saving.



Further information concerning the parameters listed in the following table are supplied together with the required accessories.

(a)	(b)	ZONE 1 HEATING PARAMETERS (main zone)	Factory setting	
			1.12-1.24-1.28	2.25-2.29-2.33-2.40
P01	700	*Operating mode (0=Frost Protection, 1=Timed, 3=T.comfort)	-	3
P02	712	*Reduced ambient temperature	°C	16
P03	720	**"Kt" curve slope	-	1,5
P04	721	**"Kt" curve drift	-	0
P05	726	**"Kt" curve adaptation (0=off)	-	1
P06	740	Flow temperature setpoint (minimum value)	°C	25
P07	741	Flow temperature setpoint (maximum value)	°C	80
P08	742	*Enable modulating temperature if set = "----"	°C	80
P09	750	*Room influence ("----" = disabled)	%	50
P10	834	*Opening/Closing speed of mix valve	S	30

ZONE2 HEATING PARAMETERS (with accessory Expansion Unit)

P11	1000	*Operating mode (0= Frost Protection, 1=Timed, 3=T.comfort)	°C	3
P12	1010	*Comfort room temperature	°C	20
P13	1012	*Reduced room temperature	°C	16
P14	1020	**"Kt" curve slope	-	1,5
P15	1021	**"Kt" curve drift	-	0
P16	1026	**"Kt" curve adaptation (0=off)	-	1
P17	1040	Flow temperature setpoint (minimum value)	°C	25
P18	1041	Flow temperature setpoint (maximum value)	°C	80
P19	1042	*Enable modulating temperature if set = "----" (flow temp. setpoint if P63=0)	°C	80
P20	1050	*Room influence ("----" = disabled)	%	50
P21	1134	*Opening/Closing speed of mix valve	s	30

DHW PARAMETERS

P22	1620	Operating mode in DHW (with Remote Control) 0=always enabled, 1=according to hourly heating programme, 2= according to hourly DHW programme.	-	2	0
P23	1640	Anti-legionella function Disabled 0=disabled, 1=periodic (depending on P24)	-	0	
P24	1641	Periodic anti-legionella function enable (only if P23 =1) 1=daily, 2..6=intervals of 2..6 days, 7=once a week	-	7	
P25	1663	Circulation temperature setpoint (additional DHW pump)	°C	45	
P26	5470	Preheating time for DHW circuit (1=10' -- 144=1440')	min	0	6

BOILER PARAMETERS

P27	2243	Minimum boiler off time	min	3	
P28	2217	Frost Protection setpoint	°C	5	
P29	2250	Pump post-circulation time	min	3	
P30	2441	Max. fan speed (heating)	rpm	xxx	
P31	2455	Minimum boiler off differential	°C	5	
P32	2720	Not used (Do NOT change this parameter)	-	0	
P33	2721	Not used (Do NOT change this parameter)	-	1	

SOLAR PLANT PARAMETERS (with accessory Expansion Unit)

P34	3810	Temperature - on differential	°C	8
P35	3811	Temperature - off differential	°C	4
P36	3830	Pump start function ("---" = disabled)	min	---
P37	3850	Solar panel manifold overheating protection ("---" = disabled)	°C	---
P38	5050	DHW boiler tank charging temperature max	°C	65
P39	5051	Maximum temperature of storage tank	°C	90

CONFIGURATION

P40	5700	Not used (Do NOT change this parameter)	-	---
P41	5710	Zone 1 heating circuit (1=enabled)	-	1
P42	5715	Zone 2 heating circuit (1=enabled)	-	0
P43	5730	DHW sensor (1=Tank sensor, 2=Thermostat, 3=instantaneous sensor)		1 3
P44	5890	Not used (Do NOT change this parameter)	-	39
P45	5931	*BX2 sensor input (first auxiliary sensor – section 11)	-	0
P46	5932	*BX3 sensor input (second auxiliary sensor – section 11)	-	0
P47	5977	*Input H5 (multifunction input – 18=Room thermostat)	-	18
P48	6020	*Configuration of accessory Expansion Unit	-	0
P49	6024	Input EX21 module 1 (configuration of HC Safety Thermostat)	-	0
P50	6046	Input H2 module 1 (multifunction input)	-	0
P51	6097	Sensor type collector (1= NTC, 2= Pt 1000)	-	2
P52	6110	Building time constant	h	15

P53	6220	Software version	-	---
P54	6600	LPB device address	-	1
P55	6601	LPB segment address	-	0
P56	6640	Clock time source	-	0

MAINTENANCE

P57	7045	Time after maintenance	month	xxx
P58	6704	View/Hide secondary fault internal code (0=no)	-	1

BURNER CONTROL

P59	9512	Required ignition speed	rpm	xxx
P60	9524	Required minimum operating speed (low speed)	rpm	xxx
P61	9529	Required maximum operating speed (high speed)	rpm	xxx

BOILER CONTROL PANEL PARAMETERS

P62	-	Unit of measurement (1=bar, °C – 2=PSI, °F)	-	1
P63	-	Control panel operation: (1=central, 0=local)	-	1
P64	-	Software version	-	xx

* see "Accessories not included in supply"

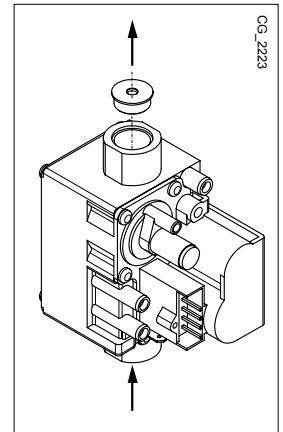
xx: the value depends on the software version xxx: the value depends on the type of boiler

(a): parameters read on the front boiler panel (fixed control panel) (b): parameters read on the Remote Control

15. GAS CONVERSION METHODS

Only an Authorised Technical Assistance Service can convert boiler operation from **G20** to **G31** gas or vice-versa. To calibrate (and select the correct nozzle), see **TABLE 1** and proceed as follows:

- Replace the nozzle of the gas valve, supplied as a kit, as illustrated in the figure to the side;
- Set the board parameters, fan revs (rpm);
- Enable the calibration function (see previous section);
- Calibrate the gas valve as described in section 15.1 points 1 and 2.



To access the parameters indicated in **table 1**, see the procedure described in section 14.



When the gas change is completed the boiler data plate must be amended to indicate the new gas data.

TABLE 1: FAN SPEED PARAMETERS AND GAS NOZZLE

Boiler model	PARAMETERS - rpm								Ø GAS NOZZLE (mm)	
	P60 (a)		P30 (a)		P61 (a)		P59 (a)			
	Min. power		Pmax heating		Pmax DHW		Ignition power		G20	G31
	G20	G31	G20	G31	G20	G31	G20	G31	G20	G31
2.40	1500	1400	5750	5500	7400	6800	3500	2500	7,0	4,8
2.33	1600	1500	4800	4500	6500	6100	3000	2500	7,0	4,6
2.29	1500	1400	4600	4400	6650	6250	3000	2500	6,2	4,2
2.25	1400	1400	4200	4000	6400	6100	3000	3000	5,6	3,8
1.28	1400	1400	6500	6200	-	-	3000	2500	6,2	4,2
1.24	1400	1400	6100	5800	-	-	3000	3000	5,6	3,8
1.12	1500	2150	6150	5850	-	-	5000	5500	4,0	2,8

(a) value read on the boiler front panel display to multiply x 10 (e.g.: 150 corresponds to 1500 rpm).

15.1 GAS VALVE CALIBRATION

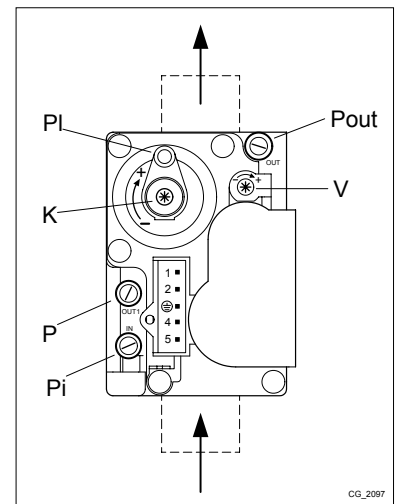
To calibrate the gas valve, enable the calibration function as described in section 15 and carry out the following operations:

1) Calibrating MAXIMUM heat output.

Check that the **CO₂/O₂** measured on the flue duct, with the boiler operating at maximum heat capacity, matches that indicated in table 1B. If it does not, turn the adjustment screw (**V**) on the gas valve. Turn the screw clockwise to decrease the level of **CO₂** and clockwise to increase it.

2) Calibrating REDUCED heat output

Check that the **CO₂/O₂** measured on the flue duct, with the boiler operating at minimum heat capacity, matches that indicated in table 1B. If it does not, turn the adjustment screw (**K**) on the gas valve. Turn the screw clockwise to increase the level of **CO₂** and anticlockwise to decrease it.



Pi	Gas supply pressure tap	Pi	Airtight chamber pressure signal
Pout	Burner gas pressure tap	V	Gas flow adjustment screw
P	OFFSET measurement pressure tap	K	OFFSET adjustment screw

For each **CO₂/O₂** value found at the maximum thermal capacity, there is a range of **CO₂/O₂** values at the minimum thermal capacity shown in the same line of the table.

The nominal calibration values of the gas valve for each type of gas used are shown in bold.

The **CO₂/O₂** values are with the cover closed.

The maximum permitted CO value must be lower than 250 ppm.

TABLE 1B


G20				G31			
CO ₂ (%)		O ₂ (%)		CO ₂ (%)		O ₂ (%)	
P max	P min	P max	P min	P max	P min	P max	P min
9,2	8,7+9,1	4,5	4,7+5,4	10,7	10,1+10,6	4,6	4,8+5,5
9,1	8,6+9	4,7	4,8+5,6	10,6	10+10,5	4,8	4,9+5,7
9	8,5+8,9	4,8	5+5,7	10,5	9,9+10,4	4,9	5,1+5,8
8,9	8,4+8,8	5	5,2+5,9	10,4	9,8+10,3	5,1	5,2+6
8,8	8,3+8,7	5,2	5,4+6,1	10,3	9,7+10,2	5,2	5,4+6,1
8,7	8,2+8,6	5,4	5,6+6,3	10,2	9,6+10,1	5,4	5,5+6,3
8,6	8,1+8,5	5,6	5,7+6,5	10,1	9,5+10	5,5	5,7+6,4
8,5	8+8,4	5,7	5,9+6,6	10	9,4+9,9	5,7	5,8+6,6
8,4	7,9+8,3	5,9	6,1+6,8	9,9	9,3+9,8	5,8	6+6,7
8,3	7,8+8,2	6,1	6,3+7	9,8	9,2+9,7	6,0	6,1+6,9
8,2	7,7+8,1	6,3	6,5+7,2	9,7	9,1+9,5	6,1	6,4+7,1

16. ADJUSTMENT AND SAFETY DEVICES

The boiler has been designed in full compliance with European reference standards and in particular is equipped with the following:


- **Limit thermostat**

Thanks to a sensor placed on the CH flow line, this thermostat interrupts the flow of gas to the burner if the water in the primary circuit overheats.

 It is forbidden to disable this safety device

- **NTC fumes sensor**

This device is positioned on the fumes-water exchanger. The electronic board stops gas from flowing to the burner in case of over heating.

 It is forbidden to disable this safety device

- **Flame ionisation detector**

The flame sensing electrode guarantees safety of operation in case of gas failure or incomplete ignition of the main burner. In these conditions, the boiler blocks.

- **Hydraulic pressure switch**

This device allows the main burner to be ignited only if system pressure is higher than 0.5 bars.

- **Pump post-circulation**

The electronically-controlled pump post-circulation function lasts 3 minutes and is enabled, in the heating mode, if the ambient thermostat causes the main burner to go out.

- **Antifreeze device**

The electronic boiler management system includes an "antifreeze" function for the heating and DHW systems which, when flow temperature falls below 5° C, operates the burner until a flow temperature of 30° C is reached. This function is enabled when the boiler is switched on, the gas supply is open and the system is correctly pressurised.

- **Anti-block pump function**

If no heat demand is received in the heating and/or DHW modes for 24 consecutive hours, the pump will automatically start and operate for 10 seconds.

- **Three-way valve anti-blockage function**

If no heat demand is received for a period of 24 hours, the three-way valve performs a complete switching cycle.

- **Hydraulic safety valve (heating circuit)**

This device is set to 3 bar and is used for the heating circuit. Connect the safety valve to a drain trap. Do not use it to drain the heating circuit.

- **Heating pump pre-circulation**

In case of a heat demand in the heating mode, the appliance can pre-circulate the pump before the burner is ignited. This pre-circulation phase last from a few seconds to a few minutes, depending on the operating temperature and installation conditions.

17. PUMP CAPACITY/ HEAD

This is a high static head pump fit for installation on any type of single or double-pipe heating systems. The automatic air valve incorporated in the pump allows quick venting of the heating system.

KEY TO PUMP CHARTS - "SECTION" E

Q	WATER FLOW RATE	MIN	Minimum speed of modulation
H	HEAD	MAX	Maximum speed of modulation

18. ANNUAL SERVICING



If the boiler was operating, wait for the combustion chamber and pipes to cool down.



Before commencing any maintenance operations, make sure the boiler is disconnected from the power supply. After servicing, reset the original operating parameters of the boiler if they were changed.



Do not clean the boiler with abrasive, aggressive and/or easily flammable substances (such as petrol, acetone, etc.).

To optimise boiler efficiency, carry out the following annual controls:

- Check the appearance and airtightness of the gaskets of the gas and combustion circuits. Replace any worn seals with new original spares;
- Check the state and correct position of the ignition and flame-sensing electrodes;
- Check the state of the burner and make sure it is firmly fixed;
- Check for any impurities inside the combustion chamber. Use a vacuum cleaner to do this;
- Check the pressure of the heating system;
- Check the pressure of the expansion vessel;
- Check the fan works correctly;
- Make sure the flue and air ducts are unobstructed;
- Check for any impurities inside the siphon (for condensation boilers);
- Check the magnesium anode, where present, for boilers fitted with storage boilers.



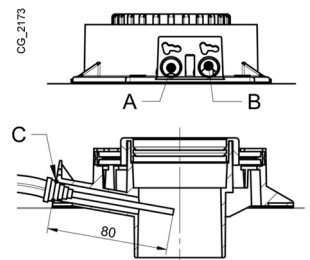
It is advisable not to use the service cap at the base to empty and clean the siphon. Remove the siphon from inside the boiler and clean it with a jet of water. Fill the siphon with clean water and put back in place, making sure that it is properly connected.

18.1 COMBUSTION PARAMETERS

To measure combustion efficiency and the toxicity of the products of combustion, the boiler is fitted with two dedicated test points. One connection point is connected to the flue gas discharge circuit (**A**), and allows monitoring of the quality of the combustion products and the combustion efficiency. The other is connected to the combustion air intake circuit (**B**), allowing checking of any recycling of the combustion products in case of coaxial pipelines. The following parameters can be measured at the connection point on the flue gas circuit:

- temperature of the combustion products;
- oxygen (O_2) or carbon dioxide (CO_2) concentration;
- carbon monoxide (CO) concentration.

The temperature of the comburent air must be measured on the test point located on the air intake flue (**B**) by inserting the measurement sensor by about 8 cm (**C**).



To enable the "CHIMNEY SWEEPER" consult section 12.3.

18.2 HYDRAULIC UNIT

For special areas, where the water is harder than $20\text{ }^\circ\text{F}$ ($1\text{ }^\circ\text{F} = 10\text{ mg calcium carbonate per litre of water}$), install a polyphosphate dispenser or an equivalent treatment system, compliant with current regulations.

LEGEND - "SECTION" F

A	DHW exchanger fixing screw
B	DHW priority sensor with filter
C	Boiler/system drain tap (C-1 & C-2 : access to tap C - bottom of boiler)
D	Boiler/system drain tap
E	DHW temperature NTC probe
F	Heating circuit water pressure sensor

18.2.1 CLEANING THE COLD WATER FILTER

The boiler is fitted with a cold water filter located on the hydraulic assembly (**B**). To clean, proceed as follows:

- Drain the domestic hot water system.
- Remove the nut on the DHW priority sensor unit
- Pull out the flow sensor and its filter.
- Remove any impurities.

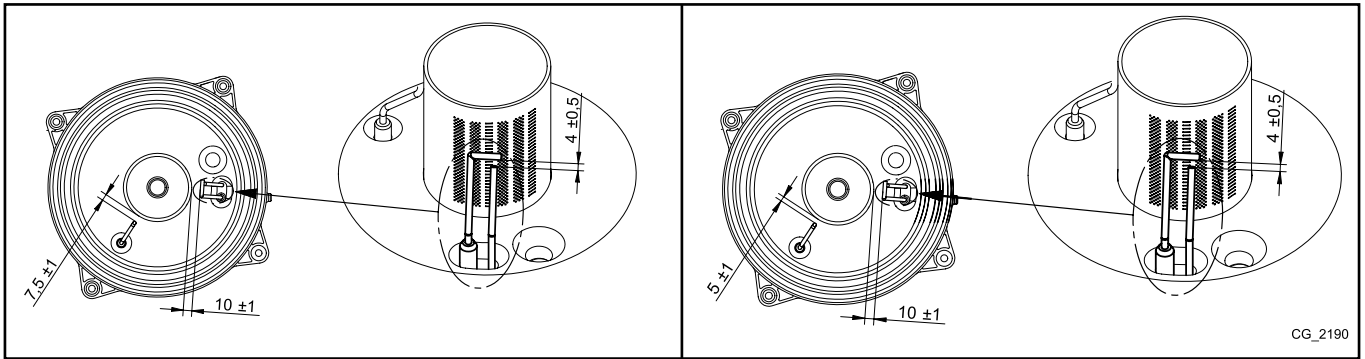


When replacing and/or cleaning the O-rings on the hydraulic assembly, only use Molykote 111 as a lubricant, not oil or grease.

18.3 POSITIONING THE ELECTRODES

1.24 - 1.28 - 2.25 - 2.29 - 2.33 - 2.40

1.12



18.4 REPLACEMENT OF PARTS

If one or more of the following components are replaced:

- Water-fumes exchanger
- Fan
- Gas valve
- Gas nozzle
- Burner

check and adjust the CO₂% value.

19. DISMANTLING, DISPOSAL AND RECYCLING



Only qualified technicians are authorised to service the device and system.

Before dismantling the appliance, be sure to disconnect the power supply, close the gas inlet shutoff valve and secure all of the boiler and system connections.

Dispose of the appliance correctly according to the laws and regulations in place. The appliance and accessories cannot be discarded along with normal household waste.

More than 90% of the materials that make up the appliance are recyclable.

INSTALLER Section (en)

20. TECHNICAL SPECIFICATIONS

Model: INITIA+ HTE		1.12	1.24	1.28	2.25	2.29	2.33	2.40
Cat.		II2H3P						
Gas used	-	G20 - G31						
Rated heat input for DHW circuit	kW	-	-	-	25,7	30	34	41,2
Rated heat input for heating circuit	kW	12,4	24,7	28,9	16,5	20,6	24,7	33
Reduced heat input 2H (G20)	kW	2,1	4,1	4,8	4,1	4,8	5,7	6,9
Reduced heat input 3P (G31)	kW	4,0	4,1	4,8	4,1	4,8	5,7	6,9
Rated heat output for DHW circuit	kW	-	-	-	25	29	33	40
Rated heat power 80/60°C	kW	12	24	28	16	20	24	32
Rated heat power 50/30°C	kW	13,1	26,1	30,5	17,4	21,8	26,1	34,9
Reduced heat output 80/60°C - 2H (G20)	kW	2,0	4,0	4,7	4,0	4,7	5,5	6,7
Reduced heat output 80/60°C - 3P (G31)	kW	3,9	4,0	4,7	4,0	4,7	5,5	6,7
Reduced heat output 50/30°C - 2H (G20)	kW	2,2	4,3	5,0	4,3	5,0	6,0	7,3
Reduced heat output 50/30°C - 3P (G31)	kW	4,2	4,3	5,0	4,3	5,0	6,0	7,3
Rated efficiency 50/30°C	%	105,8	105,7	105,7	105,8	105,7	105,8	105,7
Max./Min. pressure of water in heating circuit	bar	3,0 / 0,5						
Capacity of water in expansion vessel	l	8	8	8	8	8	10	10
Minimum pressure of expansion vessel	bars	0,8						
Max. pressure of water in DHW circuit	bars	-	-	-	8,0	8,0	8,0	8,0
Min. dynamic pressure in DHW circuit	bars	-	-	-	0,15	0,15	0,15	0,15
Minimum flow of water in DHW circuit	l/min	-	-	-	2,0	2,0	2,0	2,0
Production of DHW with $\Delta T = 25^\circ\text{C}$	l/min	-	-	-	14,3	16,6	18,9	22,9
Production of DHW with $\Delta T = 35^\circ\text{C}$	l/min	-	-	-	10,2	11,9	13,5	16,4
Specific flow "D" (EN 13203-1)	l/min	-	-	-	12	14	16	19,3
Temperature range in heating / DHW circuit	°C	25+80 / 35+60						
Fumes typology	-	C13 - C33 - C43 - C43P - C53 - C63 - C83 - C93 - B23 - B23P						
Coaxial / Separate flue duct diameter	mm	60-100 / 80-80						
Max. mass flow rate of fumes	kg/s	0,006	0,012	0,014	0,012	0,014	0,016	0,019
Min. mass flow rate of fumes	kg/s	0,001	0,002	0,002	0,002	0,002	0,003	0,003
Max. temperature of fumes	°C	75	80	80	80	80	80	80
NOx Class	-	6						
Natural gas supply pressure 2H (G20)	mbar	20						
Propane gas supply pressure 3P (G31)	mbar	37						
Power supply voltage / frequency	V/Hz	230 / 50						
Power supply frequency	W	77	82	92	87	95	95	121
Net weight	kg	34,5	34,5	36	36	36	38	39
Dimensions height / width / depth	mm	763 / 450 / 345						
Protection-limit against humidity (EN 60529)	-	IPX5D						
EC certificate	n°	0085CL0219						

CONSUMPTION AT HEAT INPUT Qmax and Qmin

Qmax (G20) - 2H (34,02 MJ/m ³)	m ³ /h	1,31	2,61	3,06	2,61	3,06	3,60	4,36
Qmin (G20) - 2H (34,02 MJ/m ³)	m ³ /h	0,22	0,43	0,51	0,43	0,51	0,60	0,73
Qmax (G31) - 3P (46,30 MJ/Kg)	kg/h	0,96	1,92	2,25	1,92	2,25	2,64	3,20
Qmin (G31) - 3P (46,30 MJ/Kg)	kg/h	0,31	0,32	0,37	0,32	0,32	0,44	0,54

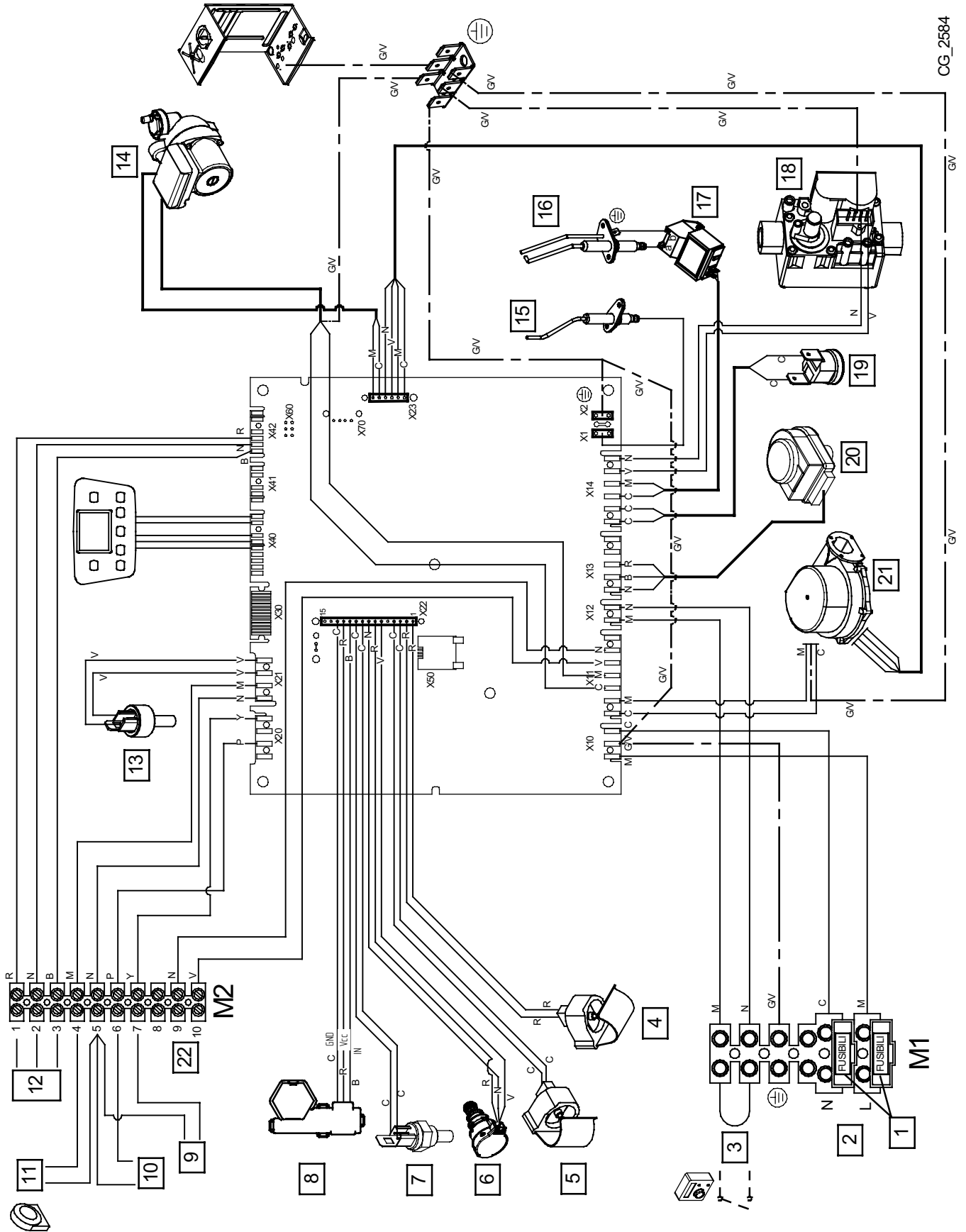
21. TECHNICAL PARAMETERS

CHAPPEE INITIA+			1.12 HTE	1.24 HTE	1.28 HTE	2.25 HTE	2.29 HTE	2.33 HTE	2.40 HTE
Condensing boiler			Yes	Yes	Yes	Yes	Yes	Yes	Yes
Low-temperature boiler ⁽¹⁾			No	No	No	No	No	No	No
B1 boiler			No	No	No	No	No	No	No
Cogeneration space heater			No	No	No	No	No	No	No
Combination heater			No	No	No	Yes	Yes	Yes	Yes
Rated heat output	<i>P_{rated}</i>	kW	12	24	28	16	20	24	32
Useful heat output at rated heat output and high temperature regime ⁽²⁾	<i>P₄</i>	kW	12.0	24.0	28.0	16.0	20.0	24.0	32.0
Useful heat output at 30% of rated heat output and low temperature regime ⁽¹⁾	<i>P₁</i>	kW	4.0	8.0	9.4	5.3	6.7	8.0	10.7
Seasonal space heating energy efficiency	<i>η_s</i>	%	93	93	93	93	93	93	93
Useful efficiency at rated heat output and high temperature regime ⁽²⁾	<i>η₄</i>	%	88.1	87.9	87.9	88.0	87.9	88.0	87.9
Useful efficiency at 30% of rated heat output and low temperature regime ⁽¹⁾	<i>η₁</i>	%	98.2	98.0	98.0	98.0	98.0	98.1	98.0
Auxiliary electricity consumption									
Full load	<i>el_{max}</i>	kW	0.035	0.045	0.050	0.025	0.025	0.030	0.040
Part load	<i>el_{min}</i>	kW	0.014	0.014	0.014	0.014	0.014	0.014	0.014
Standby mode	<i>P_{SB}</i>	kW	0.003	0.003	0.003	0.003	0.003	0.003	0.003
Other items									
Standby heat loss	<i>P_{stby}</i>	kW	0.035	0.035	0.040	0.035	0.035	0.040	0.045
Ignition burner power consumption	<i>P_{ign}</i>	kW	0.000	0.000	0.000	0.000	0.000	0.000	0.000
Annual energy consumption	<i>Q_{HE}</i>	GJ	37	74	87	50	62	74	99
Sound power level, indoors	<i>L_{WA}</i>	dB	55	53	56	48	49	50	55
Emissions of nitrogen oxides	NO _x	mg/kWh	20	24	22	19	19	22	24
Domestic hot water parameters									
Declared load profile						XL	XL	XL	XXL
Daily electricity consumption	<i>Q_{elec}</i>	kWh				0.228	0.241	0.358	0.264
Annual electricity consumption	<i>AEC</i>	kWh				50	53	79	58
Water heating energy efficiency	<i>η_{wh}</i>	%				83	82	81	85
Daily fuel consumption	<i>Q_{fuel}</i>	kWh				23.250	23.740	23.710	28.160
Annual fuel consumption	<i>AFC</i>	GJ				18	18	18	22
(1) Low temperature means for condensing boilers 30°C, for low temperature boilers 37°C and for other heaters 50°C return temperature (at heater inlet).									
(2) High temperature regime means 60°C return temperature at heater inlet and 80°C feed temperature at heater outlet.									

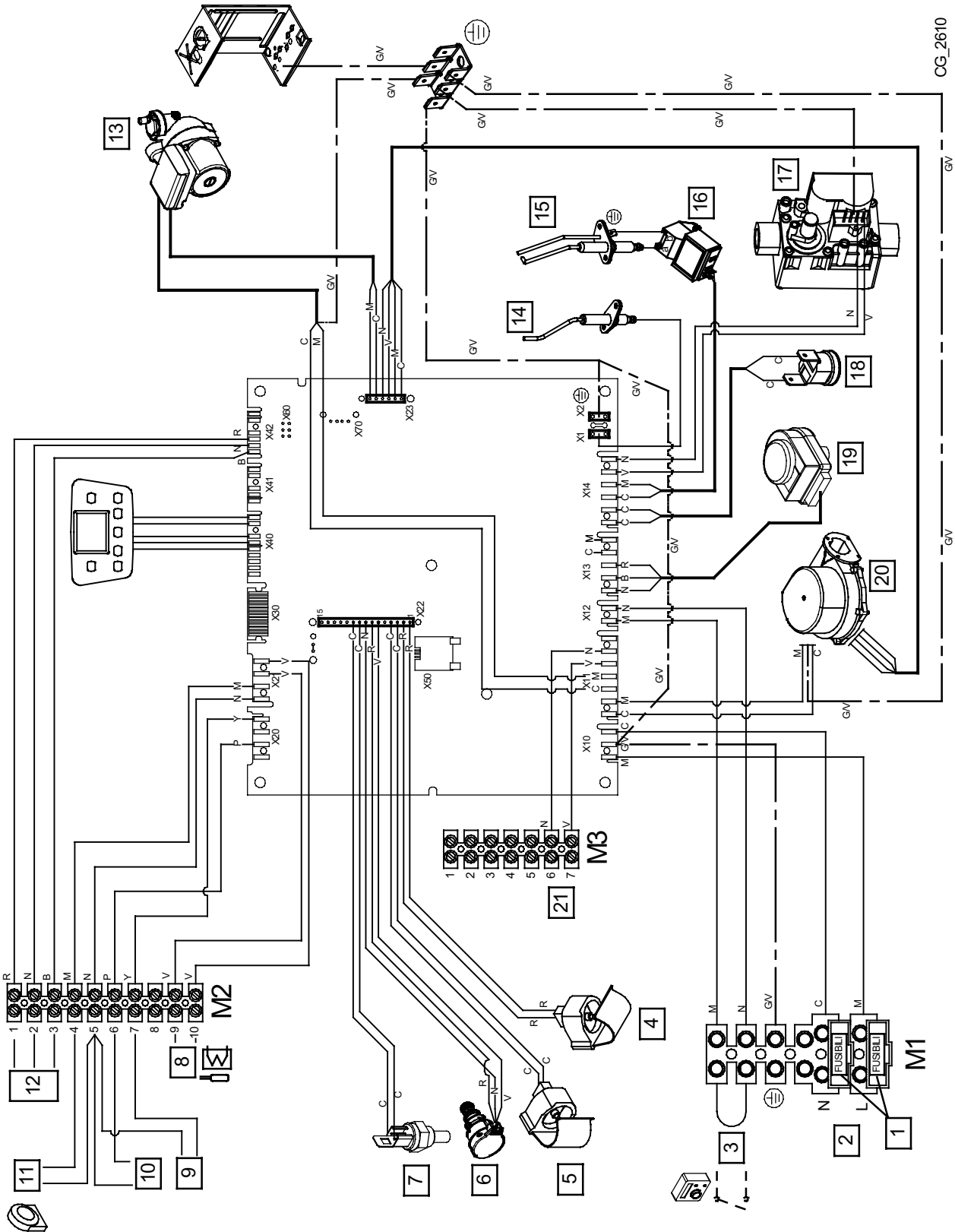
22.PRODUCT FICHE

CHAPPEE INITIA+		1.12 HTE	1.24 HTE	1.28 HTE	2.25 HTE	2.29 HTE	2.33 HTE	2.40 HTE
Space heating - Temperature application		Medium	Medium	Medium	Medium	Medium	Medium	Medium
Water heating - Declared load profile					XL	XL	XL	XXL
Seasonal space heating energy efficiency class		A	A	A	A	A	A	A
Water heating energy efficiency class					A	A	A	A
Rated heat output (<i>Prated or Psup</i>)	kW	12	24	28	16	20	24	32
Space heating - Annual energy consumption	GJ	37	74	87	50	62	74	99
Water heating - Annual energy consumption	kWh ⁽¹⁾ GJ ⁽²⁾				50 18	53 18	79 18	58 22
Seasonal space heating energy efficiency	%	93	93	93	93	93	93	93
Water heating energy efficiency	%				83	82	81	85
Sound power level L _{WA} indoors	dB	55	53	56	48	49	50	55
(1) Electricity (2) Fuel								

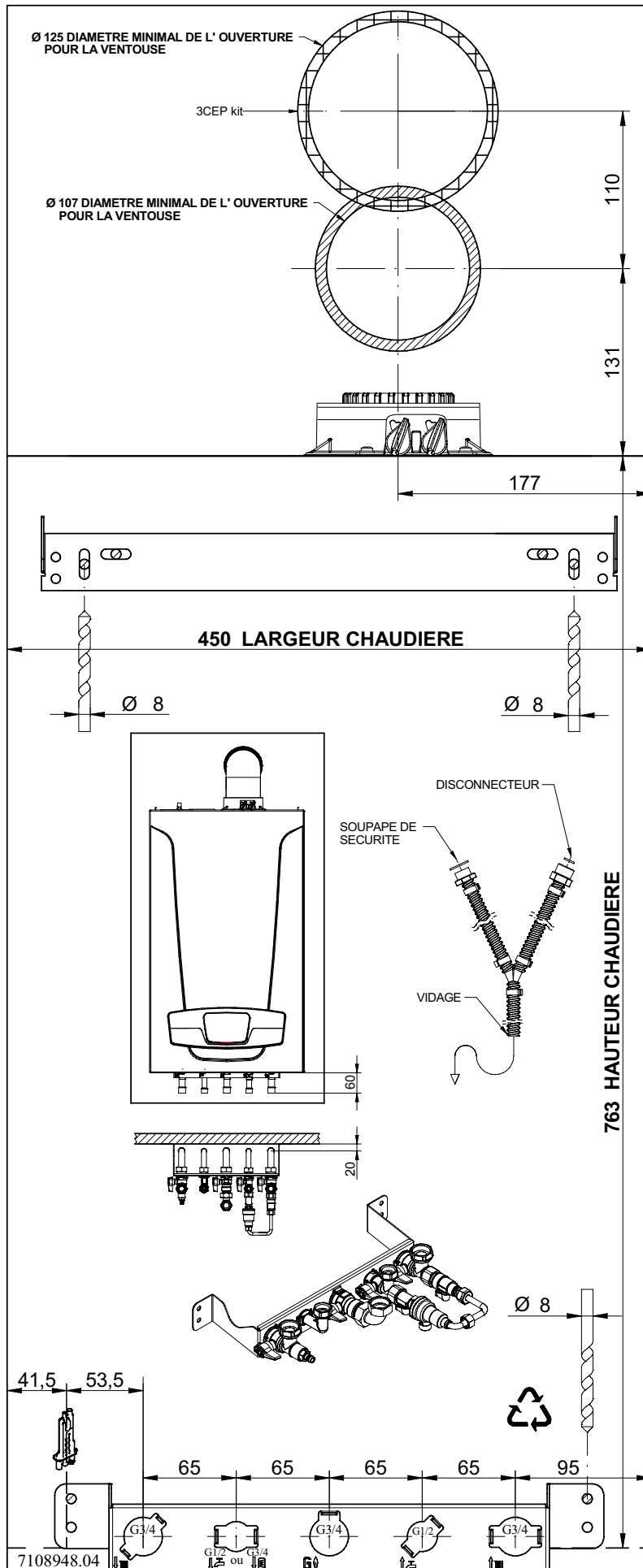
	fr	en
1	Pompe avec séparateur d'air	Pump with air separator
2	Robinet d'évacuation chaudière	Boiler drain tap
3	Manomètre	Pressure gauge
4	Soupape de sécurité hydraulique	Hydraulic Safety valve
5	Capteur de flux avec filtre et limiteur de débit	Flow sensor with water filter and flow limiting device
6	Capteur de priorité sanitaire	DHW priority sensor
7	Sonde NTC sanitaire	NTC DHW sensor
8	Capteur de pression hydraulique	Hydraulic Pressure Sensor
9	Vanne motorisée à trois voies	3-way valve with motor
10	Échangeur sanitaire	DHW heat exchanger
11	Vanne gaz	Gas valve
12	Thermostat de sécurité	Safety thermostat
13	Sonde NTC chauffage	NTC heating sensor
14	Sonde fumées	Fumes sensor
15	Raccord coaxial	Coaxial connector
16	Échangeur eau-fumées	Water-fumes exchanger
17	Électrode d'allumage	Ignition electrode
18	Brûleur	Burner
19	Électrode de détection de flamme	Flame detection electrode
20	Collecteur mélange air-gaz	Air/gas blend manifold
21	Ventilateur	Fan
22	Venturi	Venturi
23	Vase d'expansion	Expansion vessel
26	By-pass automatique	Automatic by-pass
A	Siphon avec évacuation des condensats	Siphon with condensate drain
	Équipement disponible en tant qu'accessoire :	
B	Robinet départ eau de chauffage avec robinet de vidange	Heating flow tap with boiler drain tap
C	Raccord sortie eau chaude sanitaire/Ballon	DHW / Storage boiler outlet connection
D	Robinet entrée GAZ	Gas inlet tap
E	Robinet entrée eau froide sanitaire	Cool DHW inlet tap
F	Groupe de remplissage chaudière (disconnecteur / robinet)	Filling loop system (disconnecter / tap)
G	Robinet retour eau chauffage	Heating return tap

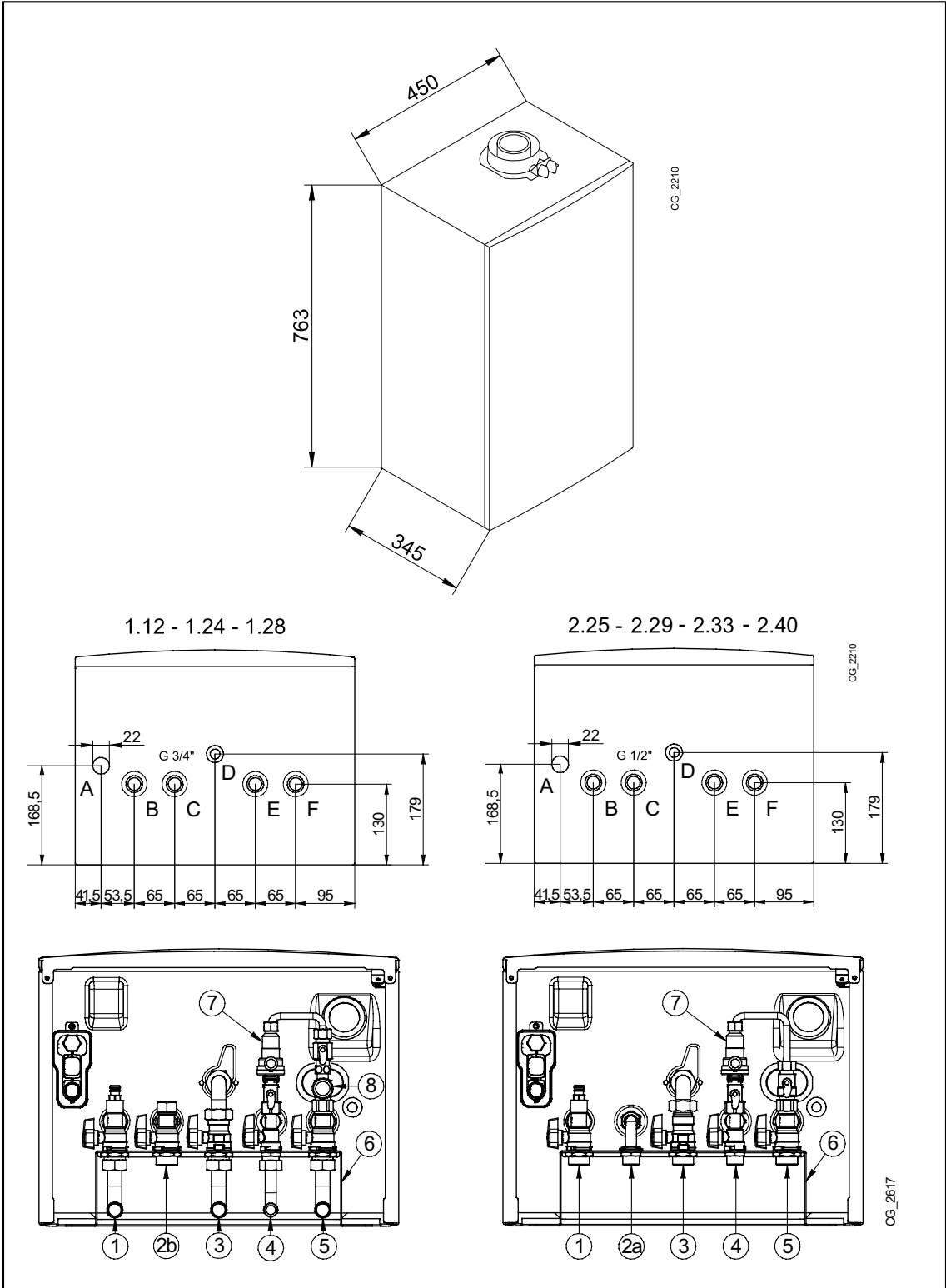


	fr	en
1	Fusibles	Fuses
2	Alimentation électrique 230 V	230 V Power Supply
3	Thermostat d'Ambiance (TA)	Room Thermostat (RT)
4	Sonde départ chauffage	Heating flow sensor
5	Sonde retour chauffage	Heating return sensor
6	Capteur de pression	Water pressure sensor
7	Sonde fumées	Fumes sensor
8	Capteur de priorité sanitaire	DHW priority sensor
9	Sonde auxiliaire 1	Auxiliary Sensor 1
10	Sonde auxiliaire 2	Auxiliary Sensor 2
11	Sonde extérieure	Outdoor sensor
12	Panneau de Contrôle (mural)	Control Panel (wall mounted)
13	Sonde NTC sanitaire	NTC DHW sensor
14	Pompe	Pump
15	Électrode de détection de flamme	Flame sensor electrode
16	Électrode d'allumage	Ignition electrode
17	Allumeur	Igniter
18	Vanne gaz	Gas valve
19	Thermostat de sécurité 105 °C	Safety Thermostat 105 °C
20	Vanne motorisée à trois voies	Diverter valve motor
21	Ventilateur	Fan
22	Relais multifonctions	Multifunction relay
C	Bleu	Blue
M	Marron	Brown
N	Noir	Black
R	Rouge	Red
G/V	Jaune/Vert	Yellow/Green
V	Vert	Green
B	Blanc	White
G	Gris	Grey
Y	Jaune	Yellow
P	Violet	Violet

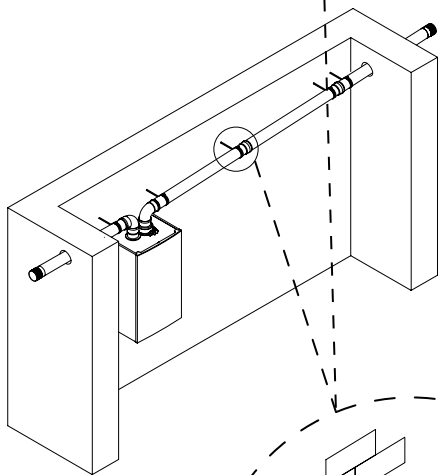
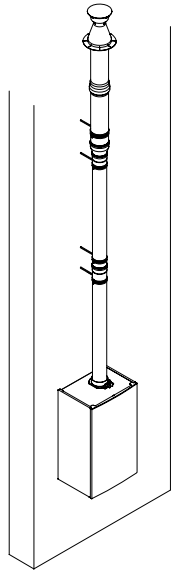
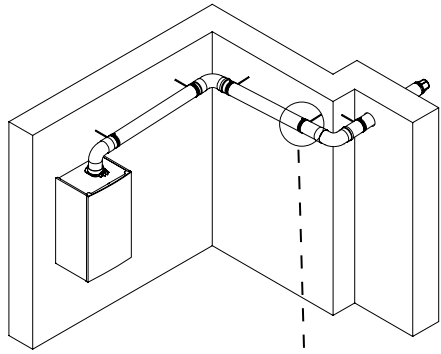


	fr	en
1	Fusibles	Fuses
2	Alimentation électrique 230 V	230 V Power Supply
3	Thermostat d'Ambiance (TA)	Room Thermostat (RT)
4	Sonde départ chauffage	Heating flow sensor
5	Sonde retour chauffage	Heating return sensor
6	Capteur de pression	Water pressure sensor
7	Sonde fumées	Fumes sensor
8	Sonde ballon sanitaire	DHW tank sensor
9	Sonde auxiliaire 1	Auxiliary Sensor 1
10	Sonde auxiliaire 2	Auxiliary Sensor 2
11	Sonde extérieure	Outdoor sensor
12	Panneau de Contrôle (mural)	Control Panel (wall mounted)
13	Pompe	Pump
14	Électrode de détection de flamme	Flame sensor electrode
15	Électrode d'allumage	Ignition electrode
16	Allumeur	Igniter
17	Vanne gaz	Gas valve
18	Thermostat de sécurité 105 °C	Safety Thermostat 105 °C
19	Vanne motorisée à trois voies	Diverter valve motor
20	Ventilateur	Fan
21	Relais multifonctions	Multifunction relay
C	Bleu	Blue
M	Marron	Brown
N	Noir	Black
R	Rouge	Red
G/V	Jaune/Vert	Yellow/Green
V	Vert	Green
B	Blanc	White
G	Gris	Grey
Y	Jaune	Yellow
P	Violet	Violet

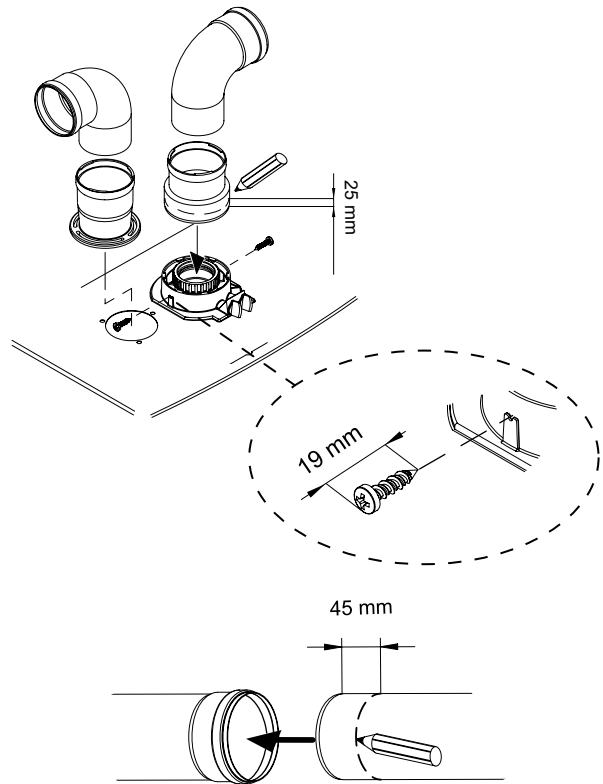
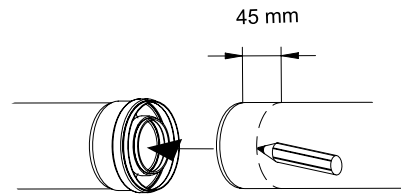
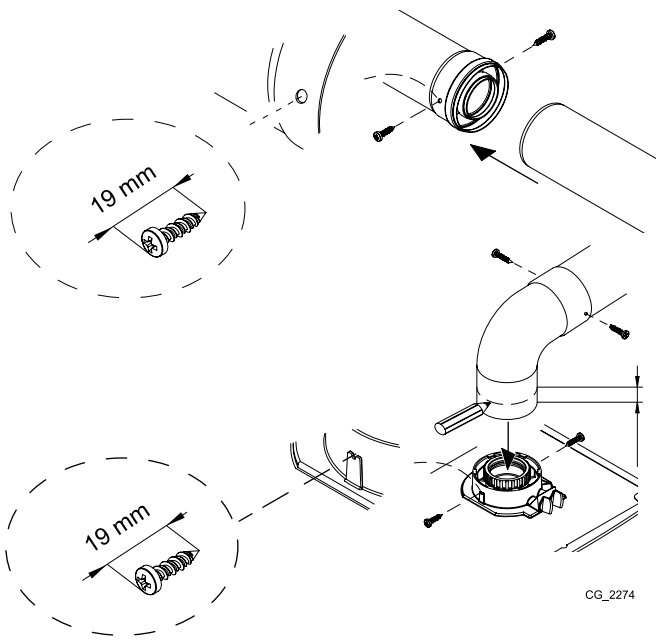
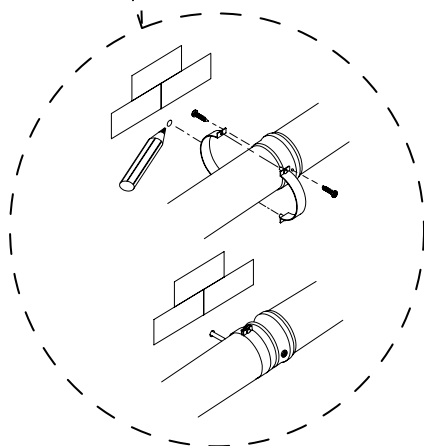


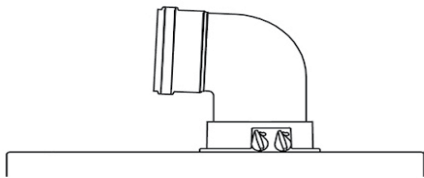


SECTION D

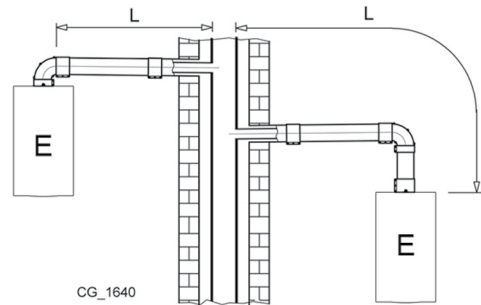
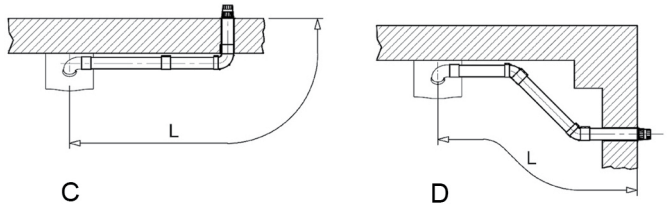
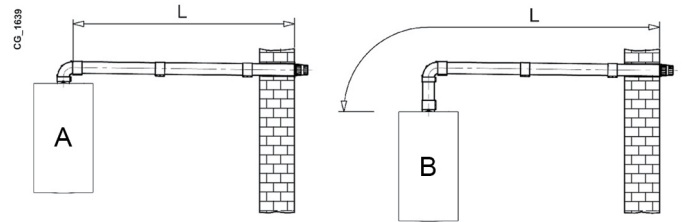


CG_2275

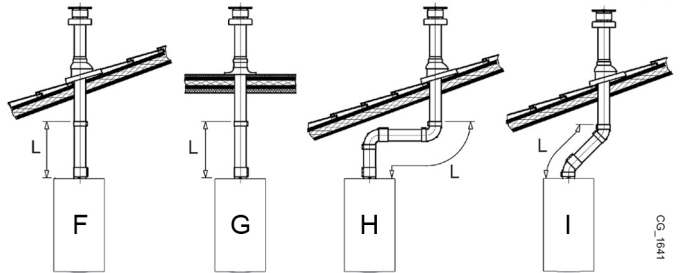




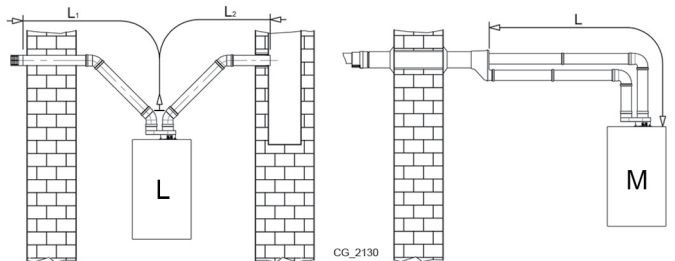
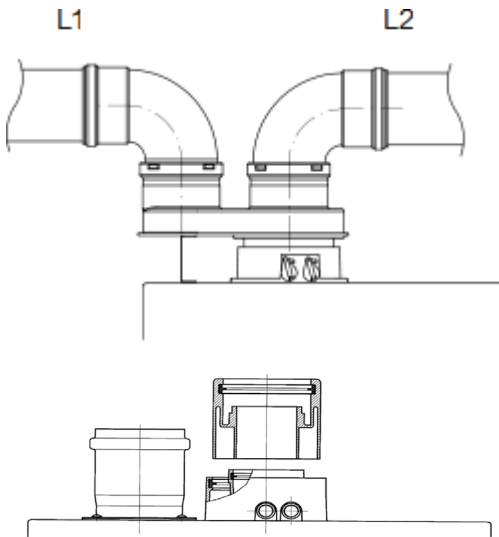
A B	Lmax = 10 m - Ø 60/100 mm
	Lmax = 25 m - Ø 80/125 mm
C D	Lmax = 9 m - Ø 60/100 mm
	Lmax = 24 m - Ø 80/125 mm
E	Lmax = 10 m - Ø 60/100 mm
	Lmax = 25 m - Ø 80/125 mm
F G	Lmax = 10 m - Ø 60/100 mm
	Lmax = 25 m - Ø 80/125 mm
H	Lmax = 8 m - Ø 60/100 mm
	Lmax = 23 m - Ø 80/125 mm
I	Lmax = 9 m - Ø 60/100 mm
	Lmax = 24 m - Ø 80/125 mm



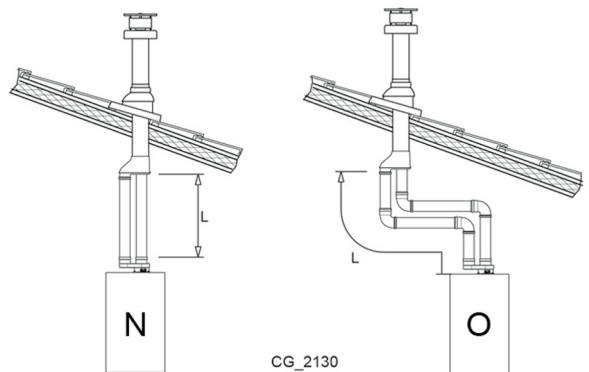
CG_1640



CG_1641

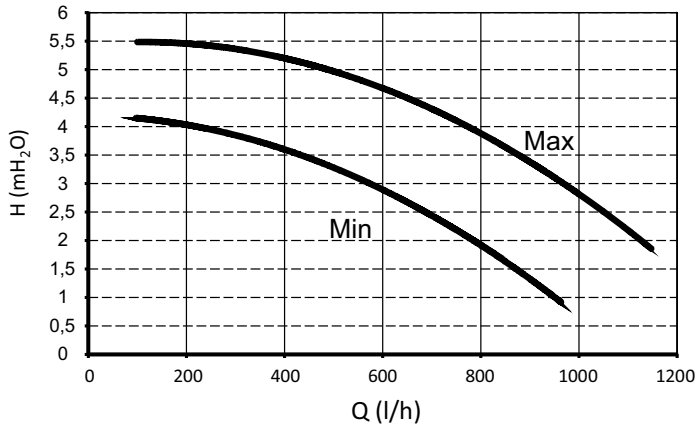
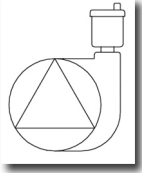


CG_2130



CG_2130

L	(L1+L2) max = 80 m - Ø 80 mm L1 max = 15 m
M	L max = 15 m
N	L max = 15 m
O	L max = 14 m



SECTION E

SIEMENS
QAC34

