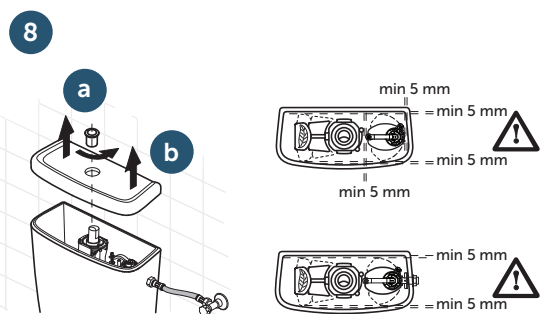
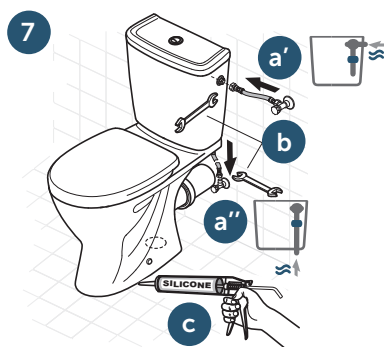
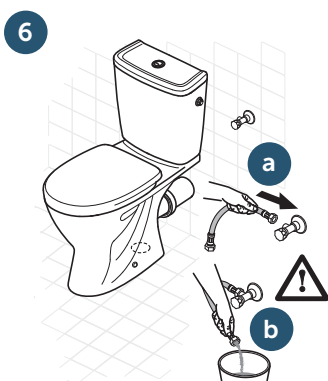
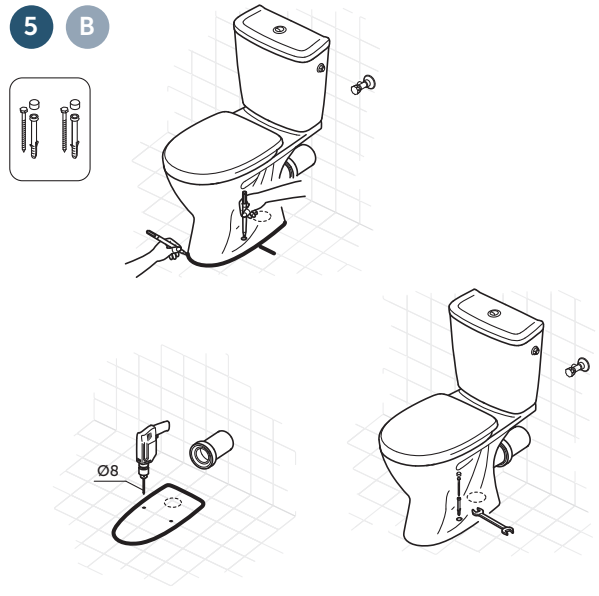
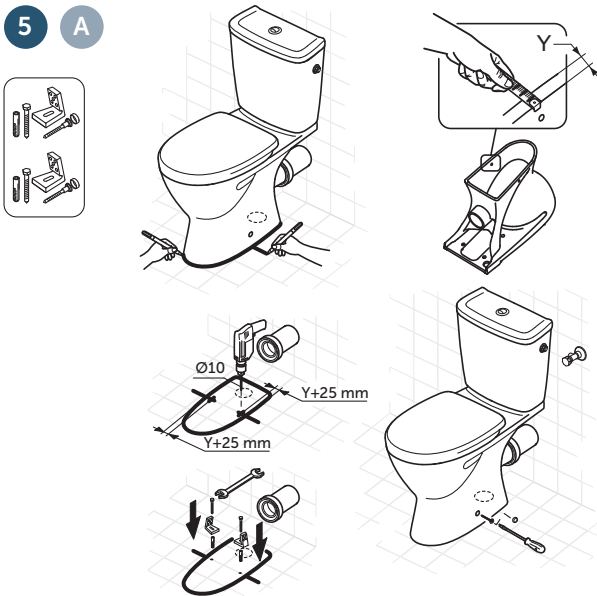
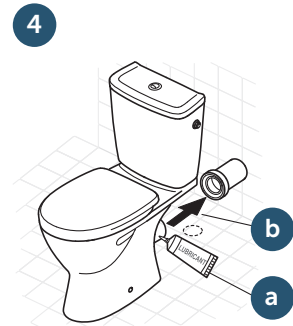
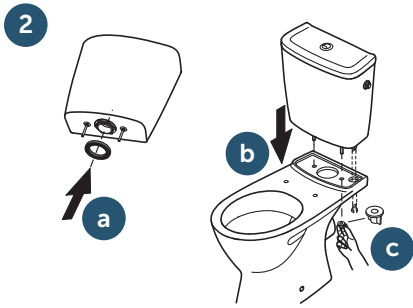
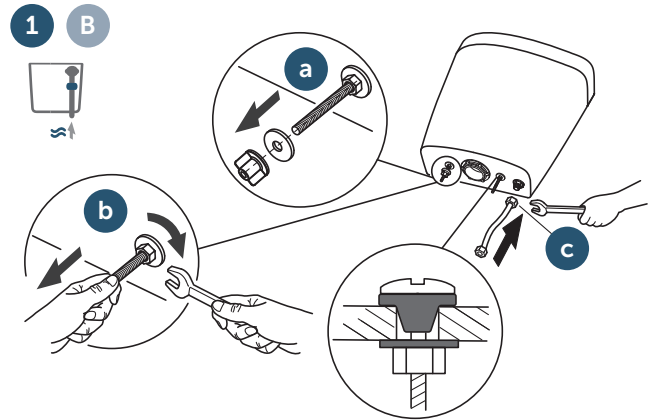
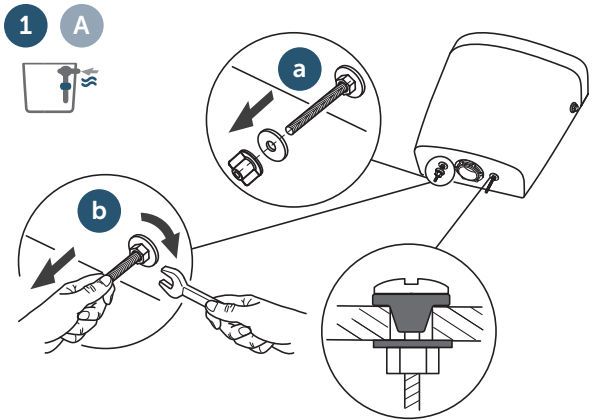
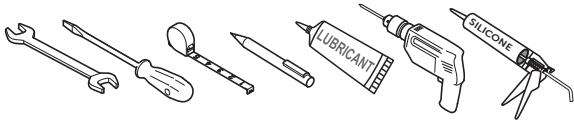
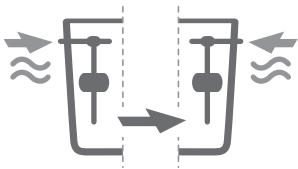


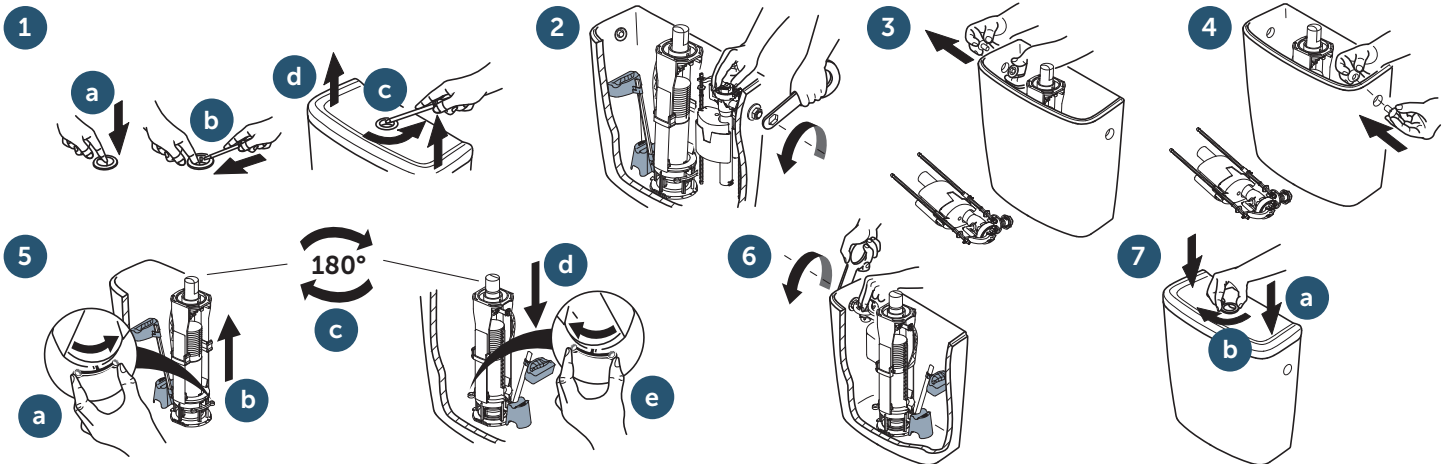
# INSTALLATION

Installation - Installazione - Installation - Montage - Instalación - Montering - Монтаж  
 Montáž - Paigaldamine - Εγκατάσταση - Beszerelés - Montavimas - Montāža - Instalare  
 Инсталација - Montaž - Установка - Montaža - Montáž - Montaj - Інсталяція

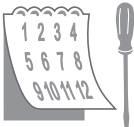
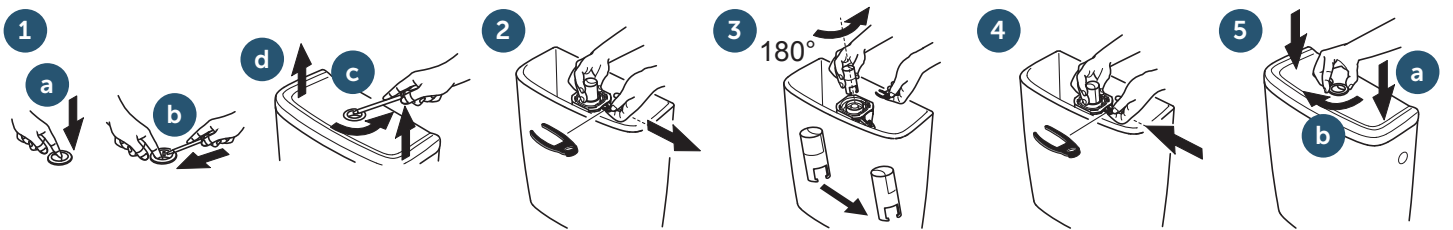
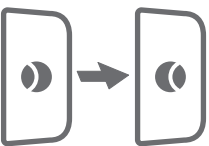




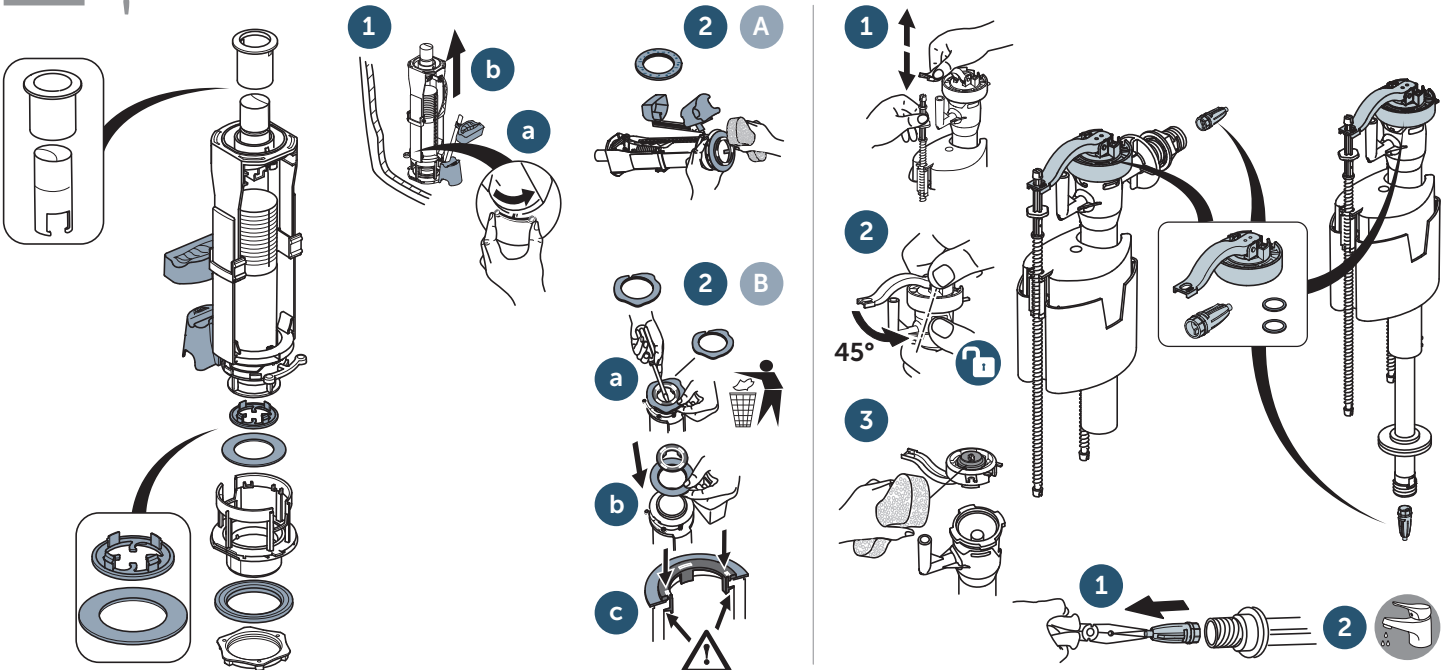
Reversing position of the water supply - Inversione posizione attacco acqua - Inverser la position du robinet flotteur - Wechseln der position des zulaufs - Invertir la posición del suministro de agua - Flyt/Vend vandtilgang - Обръщане на водоподаването - Obráčené prítokovépotrubí - Veeühendus võimalus paremal ja vasakult - Αντιστροφή θέσεως της παροχής νερού - Megfordítható vizbekötés - Vandens pājungimas iš kairės arba dešinės pusės - Ūdens pieslēgšana no kreisās vai no labās puses - Inversarea pozitiei de alimentare cu apa - Спротивна положба снабдуването со вода - Symetryczny kształt zbiornikaumożliwiający doprowadzenie zasilania wodą z lewej lub prawej strony - Реверсивное положение подводки воды - Suprotan položaj snabdenja vodom - Орачна pozicija pritoku vody - Su kaunaži yerinin geri çevirilmesi - Зміна положення водопостачання



Rotation of the button on 180 degree - Rotazione di 180° del bottone - Faites pivoter le bouton poussoir pour garder le logo lisible - Drehen der betätigungstaste um 180° - 180° giro del botón - 180° rotation af trykknop - Завъртане на бутона на 180 градуса - Otočení knoflíku o 180 stupňů - 180 kraadi pööratava nupuga - Στροφή του μπυτον 180° - 180 fokkalefordítható gomb - Vandens nuspaidimo mygtukassukasi 180 laipsnių kampū - Skalojamās kastes taustiņš ir pagriežams par 180 grādiem - Rotirea butonului la 180 grade - Завртвање на копчето за 180 степени - Możliwość obrotu przyciskiem w zakresie 180o celem jejoprawidłowego ustawienia - Поворот кнопки на 180 градусов - Obrtanjedugmeta za 180 stepeni - Otočenie tlačítka o 180 stupňov - 180 derecelik açi üzerinde butonun dönmesi - Обертання кнопки на 180 градусів - Omkeerbare duwknop 180°



Maintenance - Manutenzione - Maintenance - Pflege Und Wartung - Mantenimiento - Vedligehold - Поддръжка - Údržba - Tehniline Hooldus - Συντήρηση - Karbantartás - Aptarnavimas - Apkalpošana - Intretinere - Одржување - Warunki Użytkowania - Обслуговування - Održavanje - Údržba - Bakim - Обслуживание



Ideal Standard International NV  
Corporate Village – Gent Building  
Da Vincilaan 2  
B1935 – Zaventem  
Belgium



BE +32 (0)2 325 66 33  
BG +359 675 30362  
DE +49 (0)228 521 580  
EG +202 26969700  
FR +33 (0)1 49 38 28 00  
GB 0870 129 6085  
GR +30 210 67 90 810  
HR +38591 22 99 304

HU +36 30 6991 594  
IT 800 652 290  
ME +971 4 804 2400  
NL +31 (0)77 355 08 08  
PL +48 71 7868 301/302  
RO +40 21 3223 201/202  
SI 00386 59 919040  
TR +90 216 314 87 87

UA +359 675 30 468  
AL/XK/BA +359 887 709 696  
CZ/SK +420 417 592 179  
DK/NO/SE +45 75 84 10 10  
ES/PT +34 93 561 80 00  
LV/LT/EE +371 673 57 792  
RS/MK/ME +381 11 713 80 58  
RU/MD +7 495 669 23 11

