



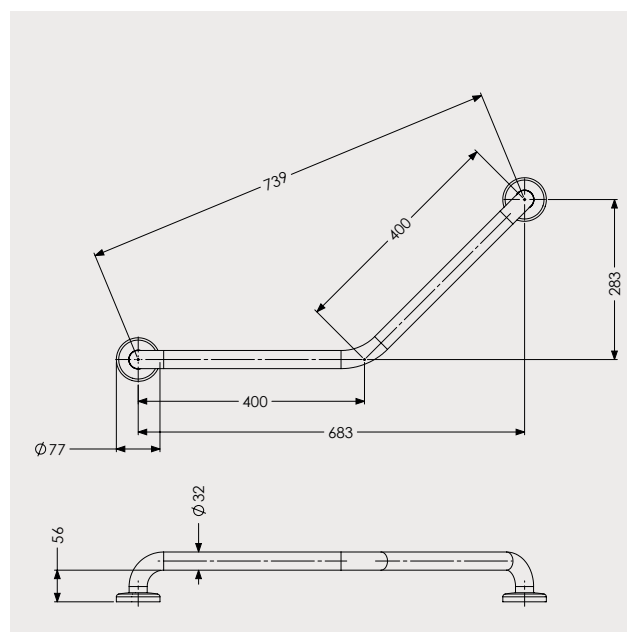
Code	Description
01263	Barre d'appui coudée 135°

### Garanties et Certifications

Garantie à vie

### Tailles et Options

Ce produit existe en deux tailles : 265 x 265 mm et 400 x 400 mm.



## BARRE CHROMÉE

### 01263 - Barre d'appui coudée 135°

#### Texte descriptif CCTP

- Barre de maintien 135° 2 points de fixations, garantie à vie, Acier Inoxydable poli (Type 201), Ø 32mm, réf 01263 de marque AKW ou techniquement équivalent approuvé. Dimension 400X400mm, 2 zones de fixation, platines avec 3 trous et rosaces de finition, Ø rosace : 77mm. Charge maximale (pression statique) : 150kg.

#### Avantages

- **Sécurisante** avec son diamètre de 32 mm pour une préhension optimale
- **Facile à nettoyer** de part sa conception lisse

#### Caractéristiques

- Charge maximale : 150kg
- 3 points de fixation par platine
- Diamètre : 32 mm
- Dégagement du mur : 56 mm
- Diamètre rosace : 77 mm
- Diamètre visserie : 6 mm

#### Matériaux

- Acier inoxydable (type 201)