



## VMC SIMPLE FLUX AUTORÉGLABLE

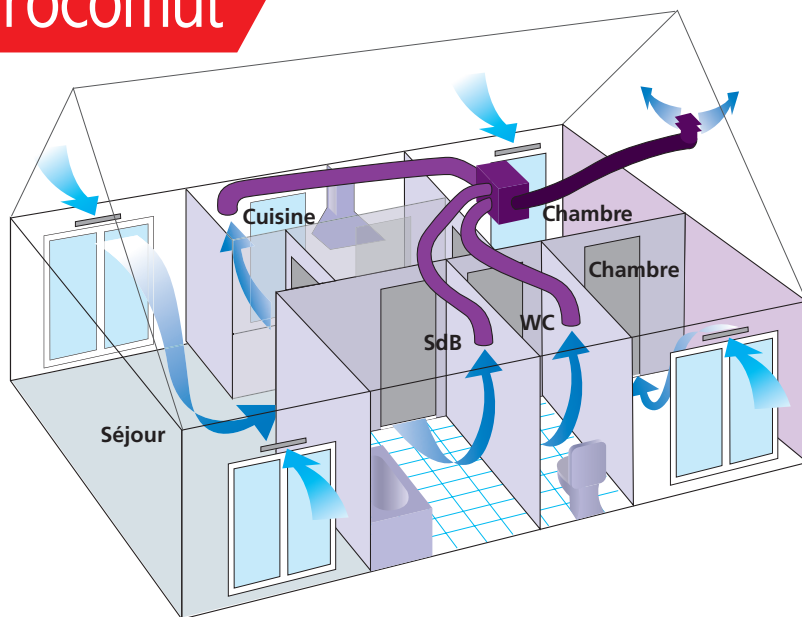
### Les Qualit'Air® Hygrocomut

#### Le Principe de la VMC Simple Flux :

L'extraction permanente de l'air vicié du logement par les cuisines, salle de bains et W.C, entraîne un renouvellement de l'air par les entrées d'air situées dans les pièces principales (Séjour, chambres).

#### Système Autoréglable

Extraction à débit fixe :  
Caisson à 2 vitesses, bouches standards, entrées d'air Autoréglables



#### Gamme performances certifiées

Caisson de VMC Simple Flux Autoréglable **certifié NF VMC** pour logement de **2 à 7 pièces principales** équipé d'une cuisine et jusqu'à 5 sanitaires.

#### Avantages

- Certifié NF VMC (NF 205) garantissant la maîtrise des performances, la sécurité électrique et la qualité de fabrication.
- Faible consommation électrique.
- Economique à l'achat.
- Facile à installer.

#### Performances

Le caisson de VMC simple flux Qualit'Air'Air répond aux exigences fixées par le référentiel de certification de la marque NF VMC (NF 205) :

#### Aérauliques :

	Cuisine	Sanitaires	
		15 m³/h	30 m³/h
Petite vitesse	45 à 58 m³/h	15 à 18 m³/h	30 à 36 m³/h
Grande vitesse	≥ 135 m³/h	15 à 21 m³/h	30 à 42 m³/h

**Acoustiques :** Niveau de puissance acoustique en petite vitesse du bruit mesuré à l'aspiration de la bouche cuisine inférieur à 34 dB(A).

**Électriques :** Puissance électrique inférieure à 23 W-Th-C avec 5 piquages sanitaires.

**Domaine d'emploi :** Ce groupe convient jusqu'à 5 sanitaires (toutes pièces équipées d'un point d'eau hors cuisine) avec au maximum 2 salles de bains (ou douches) ou 4 sanitaires, avec 3 salles de bains ou douches maximum.



**IP X2**  
Indice de protection électrique du produit contre les chutes d'eau inclinées à 15°.



### Caractéristiques

**Caisson** équipé d'un piquage cuisine Ø125, de 5 piquages sanitaires Ø80 autorégulés et d'un rejet Ø125.

**Double hygrostat 2HR CONTROL** sur piquages cuisine et salle de bains principales.

**Débits** extraits conformes à l'arrêté de mars 1982.

**Turbine** à réaction à haut rendement (faible encrassement) et moteur monté sur roulement à billes.

**Alimentation** : Mono 230 V - 50 Hz - 2 vitesses.

**Puissance** : PV = 20,5 W et GV = 46 W.

Taille du logement	T2 à T4	T5 et +
Petite vitesse	14 W	20,5 W
Grande vitesse	46 W	
Consommation électrique moyenne	15,3 W-Th-C	21,6 W-Th-C

### DOUBLE HYGROSTAT 2 HR CONTROL

Le caisson **QUALIT'AIR HYGROCOMUT** est équipé d'un **double hygrostat 2HR CONTROL** qui grâce à sa carte électronique permet le fonctionnement en mode automatique ou manuel.



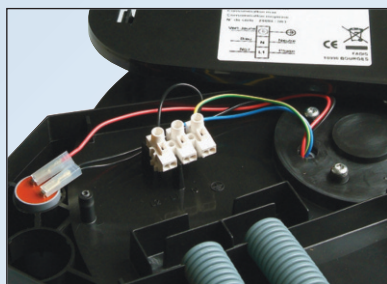
#### Fonctionnement automatique :

- Le caisson est équipé de deux sondes d'humidité (1 sur le piquage cuisine et 1 sur le piquage de la salle de bains principale). Dès que le taux d'humidité dépasse 65 % en cuisine ou en salle de bains (taux réglé en usine) la VMC passe en grande vitesse. Le retour en petite vitesse se fait dès que l'humidité est évacuée.

#### Fonctionnement manuel :

- Le passage en grande vitesse peut être activé manuellement via le commutateur installé dans la cuisine. Après 30 minutes la VMC revient automatiquement en petite vitesse.

### Installation :



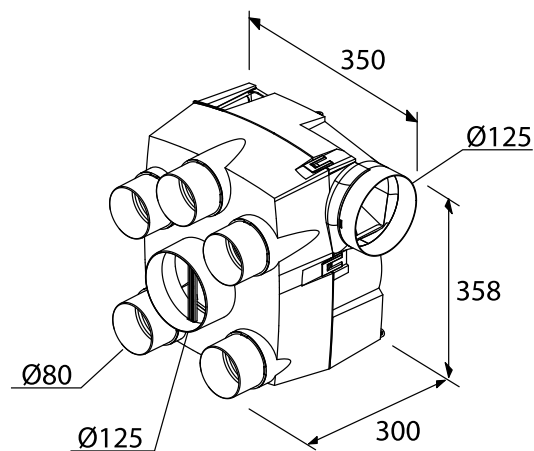
Bornier connexion rapide



Poignée



Piquage amovible



### Composition du kit

- 1 caisson Qualit'Air
- 2 bouches placo sanitaires Ø 80 mm
- 1 bouche placo cuisine Ø 125 mm
- 1 commutateur de vitesse
- 2 clips gaines Ø 80 mm
- 1 clip gaine Ø 125 mm
- 3 bouchons Ø 80 mm



Désignation	U.V	Réf.
KIT VMC Qualit'Air : 1 caisson Qualit'Air, 1 bouche cuisine Ø125, 2 bouches sanitaire Ø80, 1 commutateur PV/GV	28	100520

