



CHAPPÉE

CHAUDIÈRES MURALES À GAZ À HAUT RENDEMENT

LUNAST

24 BLUE CF
24 BLUE VMC

NOTICE D'EMPLOI ET D'INSTALLATION DESTINÉE À L'UTILISATEUR ET À L'INSTALLATEUR

fr

CE
0085

Cher Client,

notre Maison ose espérer que votre nouvel appareil saura répondre à toutes vos exigences. L'achat de l'un de nos produits vous apportera ce que vous recherchez : un fonctionnement irréprochable et une utilisation simple et rationnelle.

Nous vous demandons de lire cette notice d'utilisation avant d'utiliser votre chaudière car elles fournissent des informations utiles pour une gestion correcte et efficace de votre produit.

Entretenez régulièrement votre installation

L'entretien annuel de votre chaudière est obligatoire aux termes de la législation en vigueur. Il devra être effectué une fois par an par un professionnel qualifié:


- l'entretien de la chaudière (vérification, réglage, nettoyage, remplacement de pièces d'usure normale et détartrage éventuel);
- la vérification de l'étanchéité du conduit de la ventouse et du terminal.

Pour toutes les opérations d'entretien de votre chaudière, des formules d'entretien annuel peuvent vous être proposées par des prestataires de services. Consultez votre installateur ou nos services commerciaux.

La garantie du constructeur, qui couvre les défauts de fabrication, ne doit pas être confondue avec les opérations décrites ci-dessus.

Garantie

Pour bénéficier de la garantie, l'appareil doit avoir été installé et mis en service par un professionnel conformément à la législation en vigueur, aux règles de l'art et DTU, ainsi qu'aux instructions de montage et de mise en service figurant dans la notice.

Notre société déclare que ces produits possèdent le marquage  conformément aux conditions essentielles des Directives suivantes :

- Directive Gaz **2009/142/CE** (jusqu'au 20 Avril 2018)
- Règlement Gaz (UE) **2016/426** (à partir du 21 Avril 2018)
- Directive Rendements **92/42/CE**
- Directive Compatibilité Électromagnétique **2014/30/UE**
- Directive Basse tension **2014/35/UE**
- Directive écoconception **2009/125/CE**
- Règlement (UE) N° **2017/1369** (pour les chaudières de puissance < 70 kW)
- Règlement sur l'écoconception (UE) N° **813/2013**
- Règlement sur l'étiquetage énergétique (UE) N° **811/2013** (pour les chaudières de puissance < 70 kW)



Dans le cadre de notre politique d'amélioration continue de nos produits, notre société se réserve la possibilité de modifier les données reportées dans cette documentation à tout moment et sans préavis aucun. La présente documentation n'est fournie qu'à titre d'information et n'a aucune implication contractuelle vis-à-vis des tiers.

Le dispositif peut être utilisé par les enfants âgés de plus de 8 ans ainsi que les personnes aux capacités physiques, sensorielles ou mentales réduites ou manquant d'expérience ou de connaissances à condition d'être sous la surveillance d'une personne responsable ou après avoir reçu les instructions concernant l'utilisation en toute sécurité de l'appareil et la compréhension des dangers qui lui sont inhérents. Les enfants ne doivent pas jouer avec l'appareil. Les opérations de nettoyage et d'entretien laissés aux soins de l'utilisateur ne doivent pas être confiées à des enfants sans surveillance.

TABLE DES MATIÈRES

INSTRUCTIONS DESTINÉES À L'UTILISATEUR

1. Recommandations avant l'installation	4
2. Recommandations avant la mise en marche	4
3. Mise en marche de la chaudière	5
4. Réglage température chauffage et eau chaude sanitaire (E.C.S.)	6
5. Remplissage installation	7
6. Arrêt de la chaudière	7
7. Changement de gaz	7
8. Arrêt prolongé de l'installation. Protection contre le gel	7
9. Signalisations-Déclenchement des dispositifs de sécurité	8
10. Instructions de maintenance régulière	8

INSTRUCTIONS DESTINÉES À L'INSTALLATEUR

11. Recommandations générales	9
12. Recommandations avant l'installation	10
13. Installation de la chaudière	11
14. Dimensions de la chaudière	11
15. Raccordement électrique	12
16. Installation d'un thermostat d'ambiance	12
17. Modalité pour le passage à un autre type de gaz	13
18. Ecran d'affichage	14
19. Paramétrage	16
20. Dispositifs de réglage et de sécurité	17
21. Vérification sécurité VMC gaz - pour chaudière 2.24 VMC	18
22. Positionnement de l'électrode d'allumage et détection de flamme	19
23. Vérification des paramètres de combustion	19
24. Caractéristiques débit/hauteur manométrique	20
25. Raccordement de la sonde extérieure	20
26. Raccordement de la commande à distance	21
27. Détartrage du circuit sanitaire	21
28. Démontage de l'échangeur eau-eau	21
29. Nettoyage du filtre d'eau froide	22
30. Entretien annuel	22
31. Désinstallation, élimination et recyclage	22
32. Schéma de principe des circuits	23
33. Schéma de raccordement des connecteurs	24
34. Caractéristiques techniques	25
35. Paramètres techniques	26
36. Fiche de produit	27

1. RECOMMANDATIONS AVANT L'INSTALLATION

Chaudière à raccorder uniquement à un conduit Shunt ou Alsace.

Cette chaudière à tirage naturel est conçue pour être raccordée uniquement à un conduit commun à plusieurs logements d'un bâtiment existant, qui évacue les résidus de combustion hors de la pièce où est installée la chaudière. Elle prélève l'air comburant directement dans la pièce et est équipée d'un coupe-tirage antirefouleur. En raison du niveau faible du rendement de ce type de chaudière, l'utilisation de cette chaudière dans d'autres conditions ferait augmenter la consommation d'énergie et les coûts de fonctionnement, et doit donc être évitée.

Cette chaudière permet de chauffer l'eau à une température inférieure de celle d'ébullition à pression atmosphérique. Elle doit être raccordée à une installation de chauffage et à un réseau de distribution d'eau chaude sanitaire, en compatibilité avec ses performances et sa puissance.

Faire raccorder la chaudière par un technicien professionnellement qualifié, et procéder aux opérations suivantes :

- a) Vérifier que la chaudière peut fonctionner avec le type de gaz disponible. Pour cela, il suffit de vérifier la mention sur l'emballage et la plaquette sur l'appareil.
- b) Contrôler que la chaudière soit dotée d'un tuyau fixe pour l'évacuation des fumées à l'extérieur ayant un diamètre non inférieur au collier du coupe-tirage.
- c) Contrôler la qualité du tirage de la cheminée et l'absence d'obstructions.
- d) En cas de raccords sur d'anciens conduits montants, vérifier que ces derniers sont propres pour éviter que les dépôts de suie ne bouchent le passage des fumées en se détachant des parois durant le fonctionnement.

Il est également indispensable de prendre les précautions suivantes afin de préserver le fonctionnement et la garantie de l'appareil :

1. Circuit sanitaire :

- 1.1. Si la dureté de l'eau dépasse la valeur de 20 °F (1 °F = 10 mg de carbonate de calcium par litre d'eau), installer un doseur de polyphosphates ou un système similaire conforme aux normes en vigueur.
- 1.2. Procéder à un nettoyage complet de l'installation après avoir installé l'appareil et avant de l'utiliser.
- 1.3. Les matériaux utilisés pour le circuit eau sanitaire du produit sont conformes à la Directive 98/83/CE.

2. Circuit de chauffage

2.1. nouvelle installation

Avant d'installer la chaudière, nettoyer le circuit afin d'éliminer tout résidu de filetage, soudure et tout solvant avec des produits spécifiques disponibles dans le commerce, non acides et non alcalins, qui n'attaquent pas les métaux, les parties en plastique et le caoutchouc. Les produits recommandés pour le nettoyage sont : SENTINEL X300 ou X400 et FERNOX Régénérateur pour installations de chauffage. Avant de les utiliser, nous vous invitons à suivre attentivement les instructions fournies avec les produits.

2.2. ancienne installation

Avant d'installer la chaudière, vidanger le circuit pour éliminer les boues et les contaminants avec des produits spécifiques disponibles dans le commerce et cités au point 2.1.

Pour protéger l'installation des incrustations, utiliser des produits inhibiteurs tels que SENTINEL X100 et FERNOX Protection des installations de chauffage. Avant de les utiliser, nous vous invitons à suivre attentivement les instructions fournies avec les produits.

La présence de dépôts dans l'installation de chauffage entraîne des problèmes de fonctionnement pour la chaudière (surchauffe et échangeur bruyant).

Le non-respect des points précédents annule la garantie

2. RECOMMANDATIONS AVANT LA MISE EN MARCHÉ

Le premier allumage doit obligatoirement être effectué par le Service d'Assistance Technique agréé qui devra vérifier :

- a) Que les données mentionnées sur la plaque correspondent à celles des réseaux d'alimentation (électricité, eau, gaz).
- b) Que l'installation est conforme aux normes en vigueur.
- c) Que le circuit électrique avec mise à la terre a été effectué correctement.

Pour demander une mise en service par un centre d'assistance agréé: 0825 81 33 96.


Le non-respect des points précédents annule la garantie.

Ôter la pellicule de protection de la chaudière avant de la mettre en marche. Ne pas utiliser d'outils ni de matériaux abrasifs pour cette opération afin de ne pas endommager les parties peintes.

L'appareil ne doit pas être utilisé par des personnes (enfants compris) dont les capacités physiques, sensorielles ou mentales sont réduites, ou bien avec un manque d'expérience ou de connaissance, à moins qu'elles en soient capables, par l'intermédiaire d'une personne responsable de leur sécurité, d'une surveillance ou des instructions relatives à l'utilisation de l'appareil.

3. MISE EN MARCHÉ DE LA CHAUDIÈRE

Pour mettre la chaudière en marche correctement, procéder de la façon suivante :







- Mettre la chaudière sous tension.
- Ouvrir le robinet du gaz ;
- Appuyer sur la touche , pendant au moins deux secondes, pour sélectionner le mode de fonctionnement de la chaudière en suivant les explications au paragraphe 3.2)

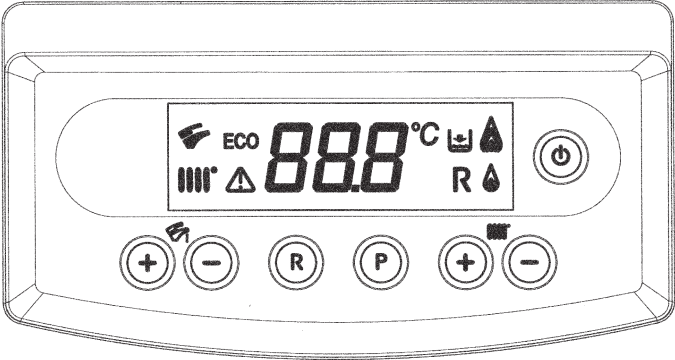
Remarque : en sélectionnant le mode de fonctionnement **ÉTÉ**, la chaudière fonctionnera uniquement en cas de prélèvement sanitaire.

- Pour programmer la température choisie en mode chauffage et en mode sanitaire, appuyer sur les touches +/- en suivant les explications au paragraphe 4.




Attention : Lors du premier allumage, tant que l'air contenu dans les conduits de gaz n'a pas été évacué, il se peut que le brûleur ne s'allume pas immédiatement et cela peut entraîner une mise en sécurité de la chaudière. Si tel est le cas, nous vous conseillons de répéter la procédure d'allumage jusqu'à ce que le brûleur soit alimenté en gaz, et d'appuyer sur la touche **R** pendant au moins 2 secondes.

LÉGENDE ECRAN

-  Fonctionnement en mode Chauffage
-  Fonctionnement en mode Sanitaire (E.C.S.)
-  Flamme présente - niveau de puissance = 25% (le brûleur s'allume)
-  Niveaux de puissance chaudière (3 niveaux de puissance)
-  DEFAULT
- R** RESET
-  Pression d'eau FAIBLE
- 888**°C Signalisation numérique (température, codes d'erreur, etc)
- ECO** FONCTION ACTIVÉE (voir paragraphe 4)



LÉGENDE DES TOUCHES

-  + - Réglage température eau sanitaire ECS
-  + - Réglage température Chauffage
- R** RESET
- P** ECO - COMFORT
-  MODE DE FONCTIONNEMENT CHAUDIÈRE (voir paragraphe 3.2)

0801_0201 / CG_2015

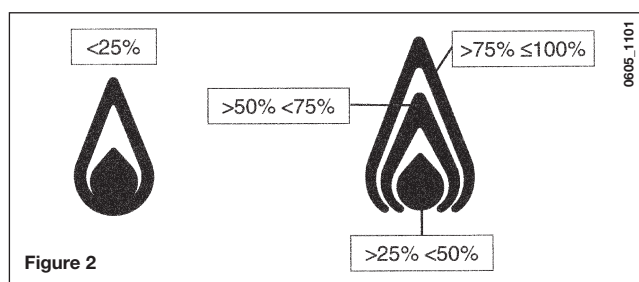
Figure 1

AVIS

En cas de branchement de la commande à distance, fournie comme accessoire, tous les réglages de la chaudière doivent être effectués par la commande à distance. Voir les instructions qui accompagnent l'accessoire.

3.1 SIGNIFICATION DU SYMBOLE


Lorsque la chaudière est en marche, l'écran peut visualiser 4 différents niveaux de puissance correspondant au degré de modulation de la chaudière, comme le montre la figure 2.




3.2 DESCRIPTION DE LA TOUCHE (Été - Hiver - Chauffage uniquement - Arrêt)



Appuyer sur cette touche pour programmer les modes de fonctionnement suivants de la chaudière :

- **ÉTÉ**
- **HIVER**
- **CHAUFFAGE UNIQUEMENT**
- **ARRÊT**



En **ÉTÉ**, l'écran visualise le symbole . La chaudière ne répond qu'aux demandes d'eau chaude sanitaire, le chauffage est ÉTEINT (fonction antigel activée).

En **HIVER**, l'écran visualise les symboles  . La chaudière fournit l'eau chaude et le chauffage (fonction antigel activée).

En **MODE "CHAUFFAGE UNIQUEMENT"**, l'écran visualise le symbole . La chaudière assure uniquement le chauffage (fonction antigel activée).


En sélectionnant **ARRÊT**, l'écran ne visualise aucun des deux symboles  . Ce mode ne prévoit que la fonction antigel ; aucune autre demande de chaleur en mode sanitaire ou chauffage ne peut être satisfaite.

4. RÉGLAGE TEMPÉRATURE CHAUFFAGE ET EAU CHAUDE SANITAIRE (E.C.S.)

Le réglage de la température du Chauffage  et de l'Eau chaude sanitaire  s'effectue en appuyant sur la touche +/- correspondante (figure 1).

Dès que le brûleur est allumé, l'afficheur visualise le symbole .

CHAUFFAGE

Le système doit être équipé d'un thermostat d'ambiance (consulter les réglementations s'y référant) pour contrôler la température des pièces. Lorsque le mode Chauffage est sélectionné, l'écran affiche un symbole Chauffage  clignotant et la valeur de la température de départ Chauffage (°C).


EAU CHAUDE SANITAIRE (ECS)

Lors d'un prélèvement sanitaire, l'écran affiche un symbole ECS  clignotant et la valeur de température ECS (°C).


Il existe deux valeurs de consigne qu'il est possible de régler rapidement : **ECO** et **COMFORT**.

Pour régler les valeurs de température, procéder comme suit :

ECO

La valeur de consigne de la température ECO permet à l'utilisateur de sélectionner rapidement la température correspondante de l'eau chaude sanitaire en appuyant sur la touche **P**. Lorsque la fonction ECO est sélectionnée, l'afficheur indique "**eco**". Pour régler la valeur de consigne de la température ECO, appuyer sur les touches +/- .

COMFORT

La valeur de consigne de la température COMFORT permet à l'utilisateur de sélectionner rapidement la température correspondante de l'eau chaude sanitaire en appuyant sur la touche **P**. Pour régler la valeur de consigne de la température COMFORT, appuyer sur les touches +/- .

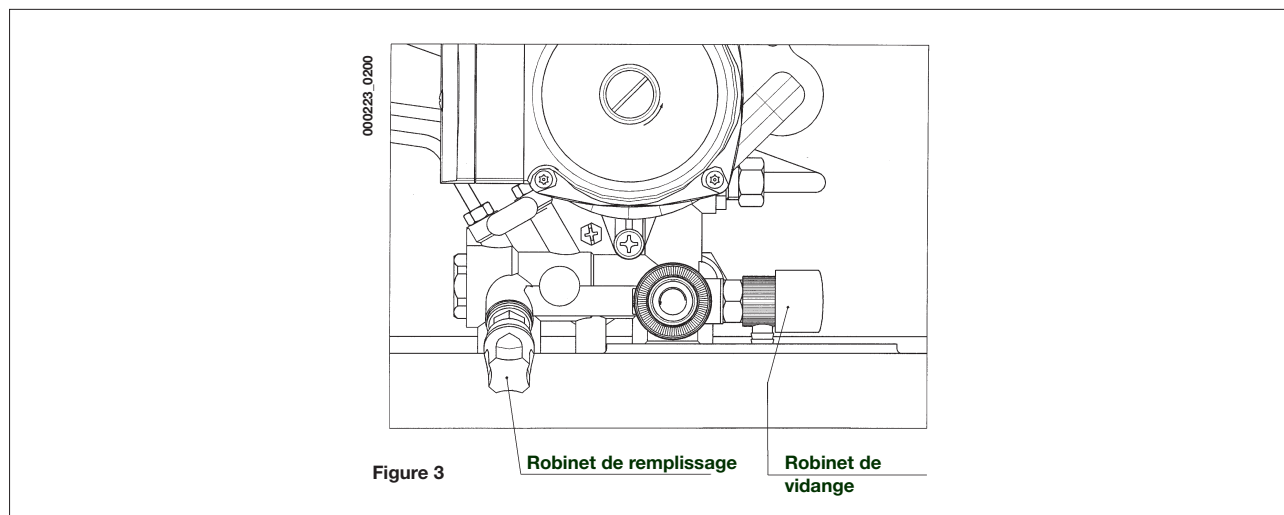
5. REMPLISSAGE INSTALLATION

IMPORTANT : Vérifier régulièrement que la pression, lue sur le manomètre (Figure 3) varie entre 0,7 - 1,5 bar lorsque le circuit est froid. En cas de surpression, agir sur le robinet de vidange de la chaudière; si elle est inférieure, agir sur le robinet de remplissage de la chaudière (figure 3).

Il est conseillé d'ouvrir très lentement ces robinets afin de faciliter la purge de l'air.

Pour procéder à cette opération, la chaudière doit être sur "OFF" (agir sur la touche  - voir paragraphe 3.2).

REMARQUE: En cas de chutes de pression fréquentes, demander l'intervention du Service d'Assistance Technique agréé.



6. ARRET DE LA CHAUDIÈRE

Pour éteindre la chaudière, couper l'alimentation électrique de l'appareil. Si la chaudière est sur "OFF" (paragraphe 3.2), les circuits électriques restent sous tension.

7. CHANGEMENT DE GAZ

Les chaudières peuvent fonctionner au gaz méthane et au **GPL**.

S'il s'avère nécessaire de procéder à une transformation, s'adresser au Service d'Assistance Technique agréé.

8. ARRÊT PROLONGÉ DE L'INSTALLATION. PROTECTION CONTRE LE GEL

Éviter de vider le circuit de chauffage car tout renouvellement d'eau provoque la formation de dépôts de calcaire inutiles et dangereux à l'intérieur de la chaudière et des éléments chauffants. Si le chauffage n'est pas utilisé pendant l'hiver et en cas de risque de gel, il est conseillé de mélanger l'eau du circuit avec des solutions antigel spécifiques (par ex. glycol propylénique associé à des inhibiteurs d'incrustations et corrosions).

La régulation électronique de la chaudière est dotée d'une fonction "antigel" en mode chauffage qui déclenche le brûleur de façon à atteindre une valeur proche de 30°C lorsque la température de départ du circuit est inférieure à 5°C.

Cette fonction se déclenche si :

- * la chaudière est sous tension ;
- * la chaudière est alimentée en gaz ;
- * la pression du circuit est celle prescrite ;
- * la chaudière n'est pas en sécurité.

9. SIGNALISATIONS-DÉCLENCHEMENT DES DISPOSITIFS DE SÉCURITÉ

Les anomalies sont visualisées à l'écran à l'aide d'un code d'erreur (par ex. E01).

Les anomalies auxquelles l'utilisateur peut remédier sont indiquées par le symbole **R** (par ex. figure 4).

Dans les autres cas, les anomalies sont marquées du symbole Δ (par ex. figure 4.1).

Pour REMETTRE EN MARCHÉ la chaudière, appuyer sur la touche **R** pendant au moins 2 secondes.



Figure 4



Figure 4.1

CODE AFFICHÉ	TYPE DE PANNE	REMÈDE
E01	Alimentation en gaz défectueuse	Appuyer sur la touche R (figure 1) pendant au moins 2 secondes. Si cette anomalie se produit plusieurs fois, faire appel au centre d'assistance technique agréé.
E02	Déclenchement thermostat de sécurité	Appuyer sur la touche R (figure 1) pendant au moins 2 secondes. Si cette anomalie se produit plusieurs fois, faire appel au centre d'assistance technique agréé.
E03	Déclenchement thermostat des fumées / pressostat fumées	Faire appel au centre d'assistance technique agréé.
E04	Erreur de sûreté pour des pertes du signal de flamme très fréquentes	Faire appel au centre d'assistance technique agréé.
E05	Sonde NTC chauffage central en panne	Faire appel au centre d'assistance technique agréé.
E06	Sonde NTC sanitaire en panne	Faire appel au centre d'assistance technique agréé.
E10	Pression d'eau INSUFFISANTE	Vérifier si la pression de l'installation est bien celle prescrite. Voir paragraphe 5. Si cette anomalie se produit plusieurs fois, faire appel au centre d'assistance technique agréé.
E25	Dépassement t° max. chaudière (pompe probablement bloquée)	Faire appel au centre d'assistance technique agréé.
E35	Anomalie présence flamme	Appuyer sur la touche R (figure 1) pendant au moins 2 secondes. Si cette anomalie se produit plusieurs fois, faire appel au centre d'assistance technique agréé.
E97	Anomalie fréquence (Hz) d'alimentation électrique	Faire appel au centre d'assistance technique agréé.
E98	Erreur intérieur de la carte électronique	Faire appel au centre d'assistance technique agréé.
E99	Erreur intérieur de la carte électronique	Faire appel au centre d'assistance technique agréé.

Remarque : quand une anomalie se produit, le fond de l'écran clignote avec le code d'erreur.

10. INSTRUCTIONS DE MAINTENANCE RÉGULIÈRE

Pour garantir fonctionnement et sécurité totale à la chaudière, la faire contrôler à la fin de l'hiver par le Service d'Assistance Technique agréé.

Un entretien régulier est toujours synonyme d'économie dans la gestion de l'installation.

Ne pas nettoyer l'habillage de la chaudière avec des substances abrasives, agressives et/ou facilement inflammables (par ex. essence, alcool, etc.) ; toujours procéder au nettoyage lorsque l'appareil est éteint (voir paragraphe 6).

11. RECOMMANDATIONS GÉNÉRALES

Les remarques et instructions techniques ci-après s'adressent aux installateurs pour leur donner la possibilité d'effectuer une installation parfaite. Les instructions concernant l'allumage et l'utilisation de la chaudière sont contenues dans les instructions destinées à l'utilisateur.

L'installation et l'entretien de l'appareil doivent être effectués par un professionnel qualifié conformément aux textes réglementaires et règles de l'art en vigueur, notamment:

Bâtiments d'habitation

- * Arrêté du 2 août 1977: Règles Techniques et de Sécurité applicables aux installations de gaz combustibles et d'hydrocarbures liquéfiés situées à l'intérieur des bâtiments et de leur dépendances.

CERTIFICAT DE CONFORMITÉ

Par application de l'article 25 de l'arrêté du 02/08/1977 modifié et de l'article 1 de l'arrêté modificatif du 5/02/1999, l'installateur est tenu d'établir des certificats de conformité approuvés par les ministres chargés de la construction et de la sécurité gaz:

- de modèles distincts (modèles 1, 2, ou 3) après réalisation d'une installation de gaz neuve,
- de modèle 4 après remplacement en particulier d'une chaudière par une nouvelle.

- * Norme DTU P 45-204 - Installations de gaz (anciennement DTU n° 61- 1- Installations de gaz - Avril 1982 + additif n°1 Juillet 1984).
- * Règlement Sanitaire Départemental.
- * Norme NF C 15-100 - Installations électriques à basse tension - Règles.

Etablissements recevant du public:

- * Règlement de sécurité contre l'incendie et la panique dans les établissements recevant du public:
 - a) Prescriptions générales pour tous les appareils:
 - * Articles GZ: Installations aux gaz combustibles et hydrocarbures liquéfiés.
 - * Articles CH: Chauffage, ventilation, réfrigération, conditionnement d'air et production de vapeur et d'eau chaude sanitaire.
 - b) Prescriptions particulières à chaque type d'établissements recevant du public (hôpitaux, magasins, etc...).

Evacuation des gaz brûlés (seulement pour chaudière 24 BLUE VMC):

Voir DTU 24-6 et règles techniques. Cette chaudière, Cat I_{2Esi} correspond à la norme française NF D 35 337. Elle est équipée d'un dispositif spécial, permettant le raccordement à une installation d'évacuation mécanique des produits de combustion (VMC gaz). Le raccordement est prévu pour l'emboîtement du tuyau ou du coude Ø 125 à l'intérieur de la buse de sortie de l'antirefouleur.

Recommandation:

Si la région est exposée aux risques de foudre (installation isolée en bout de ligne EDF,...) prévoir un parafoudre. Notre garantie est subordonnée à cette condition.

Protection du réseau d'eau potable

La présence sur l'installation d'une fonction de disconnection du type CB à zones de pressions différentes non contrôlables répondant aux exigences fonctionnelles de la norme NF P 43011, destinée à éviter les retours d'eau de chauffage vers le réseau d'eau potable est requise par les articles 16-7 et 16-8 du Règlement Sanitaire Départemental Type.

Un disconnecteur est placé sur la barrette robinetterie de la chaudière.

Il faut également tenir compte du fait que:

- La chaudière peut être utilisée avec n'importe quel type d'émetteur, alimenté en bitube ou monotube. Les sections du circuit seront de toute manière calculées suivant les méthodes normales, en tenant compte des caractéristiques hydrauliques disponibles et indiquées au paragraphe 24.
- Les différentes parties de l'emballage (sacs en plastique, polystyrène, etc.) ne doivent pas être laissées à la portée des enfants étant donné qu'elles constituent une source potentielle de danger.
- Le premier allumage doit être exécuté par le Service d'assistance technique autorisé.

Le non-respect de cette préconisation entraîne l'annulation immédiate de la garantie.

12. RECOMMANDATIONS AVANT L'INSTALLATION

Chaudière à raccorder uniquement à un conduit Shunt ou Alsace.

Cette chaudière à tirage naturel est conçue pour être raccordée uniquement à un conduit commun à plusieurs logements d'un bâtiment existant, qui évacue les résidus de combustion hors de la pièce où est installée la chaudière. Elle prélève l'air comburant directement dans la pièce et est équipée d'un coupe-tirage antirefouleur. En raison du niveau faible du rendement de ce type de chaudière, l'utilisation de cette chaudière dans d'autres conditions ferait augmenter la consommation d'énergie et les coûts de fonctionnement, et doit donc être évitée.

Cette chaudière permet de chauffer l'eau à une température inférieure de celle d'ébullition à pression atmosphérique. Elle doit être raccordée à une installation de chauffage et à un réseau de distribution d'eau chaude sanitaire, compatible avec ses performances et sa puissance.

Faire raccorder la chaudière par un technicien professionnellement qualifié, et procéder aux opérations suivantes :

- a) Vérifier que la chaudière peut fonctionner avec le type de gaz disponible. Pour cela, il suffit de vérifier la mention sur l'emballage et la plaquette sur l'appareil.
- b) Contrôler que la chaudière soit dotée d'un tuyau fixe pour l'évacuation des fumées à l'extérieur ayant un diamètre non inférieur au collier du coupe-tirage.
- c) Contrôler la qualité du tirage de la cheminée et l'absence d'obstructions.
- d) En cas de raccords sur d'anciens conduits montants, vérifier que ces derniers sont propres pour éviter que les dépôts de suie ne bouchent le passage des fumées en se détachant des parois durant le fonctionnement.

Il est également indispensable de prendre les précautions suivantes afin de préserver le fonctionnement et la garantie de l'appareil :

1. Circuit sanitaire :

- 1.1. Si la dureté de l'eau dépasse la valeur de 20 °F (1 °F = 10 mg de carbonate de calcium par litre d'eau), installer un doseur de polyphosphates ou un système semblable conforme aux normes en vigueur.
- 1.2. Procéder à un nettoyage complet de l'installation après avoir installé l'appareil et avant de l'utiliser.
- 1.3. Les matériaux utilisés pour le circuit eau sanitaire du produit sont conformes à la Directive 98/83/CE.

2. Circuit de chauffage

2.1. nouvelle installation

Avant d'installer la chaudière, nettoyer le circuit afin d'éliminer tout résidu de filetage, soudure et tout solvant avec des produits spécifiques disponibles dans le commerce, non acides et non alcalins, qui n'attaquent pas les métaux, les parties en plastique et le caoutchouc. Les produits recommandés pour le nettoyage sont : SENTINEL X300 ou X400 et FERNOX Régénérateur pour installations de chauffage. Avant de les utiliser, nous vous invitons à suivre attentivement les instructions fournies avec les produits.

2.2. ancienne installation :

Avant d'installer la chaudière, vidanger le circuit pour éliminer les boues et les contaminants avec des produits spécifiques disponibles dans le commerce et cités au point 2.1.

Pour protéger l'installation des incrustations, utiliser des produits inhibiteurs tels que SENTINEL X100 et FERNOX Protection des installations de chauffage. Avant de les utiliser, nous vous invitons à suivre attentivement les instructions fournies avec les produits.

La présence de dépôts dans l'installation de chauffage entraîne des problèmes de fonctionnement pour la chaudière (par ex. surchauffe et échangeur bruyant).

Le non-respect des points précédents annule la garantie.

13. INSTALLATION DE LA CHAUDIÈRE

Après avoir déterminé l'emplacement pour la chaudière, fixer le gabarit au mur. Procéder à l'installation du circuit en partant de la position des raccords hydrauliques et gaz présents dans la traverse inférieure du gabarit. Il est conseillé d'installer, sur le circuit de chauffage, deux robinets d'arrêt (amenée et retour) G3/4, disponibles sur demande pour permettre, en cas d'interventions importantes, d'opérer sans avoir besoin de vider toute l'installation de chauffage. En cas d'anciennes installations ou de remplacement, il est conseillé, outre la recommandation précédente, de prévoir sur le retour à la chaudière et en bas, un vase de décantation destiné à recueillir les dépôts ou la suie après le nettoyage et qui pourraient entrer en circulation ultérieurement.

La chaudière doit être dotée d'une connexion directe et efficace avec le tuyau de cheminée pour décharger à l'extérieur les produits de la combustion. La section de la connexion entre la chaudière et le tuyau de cheminée ne sera pas inférieure à celle du raccord de l'appareil. Les conditions de la cheminée seront toujours optimales, sans ouvertures ou fissures qui peuvent provoquer des dispersions de tirage.

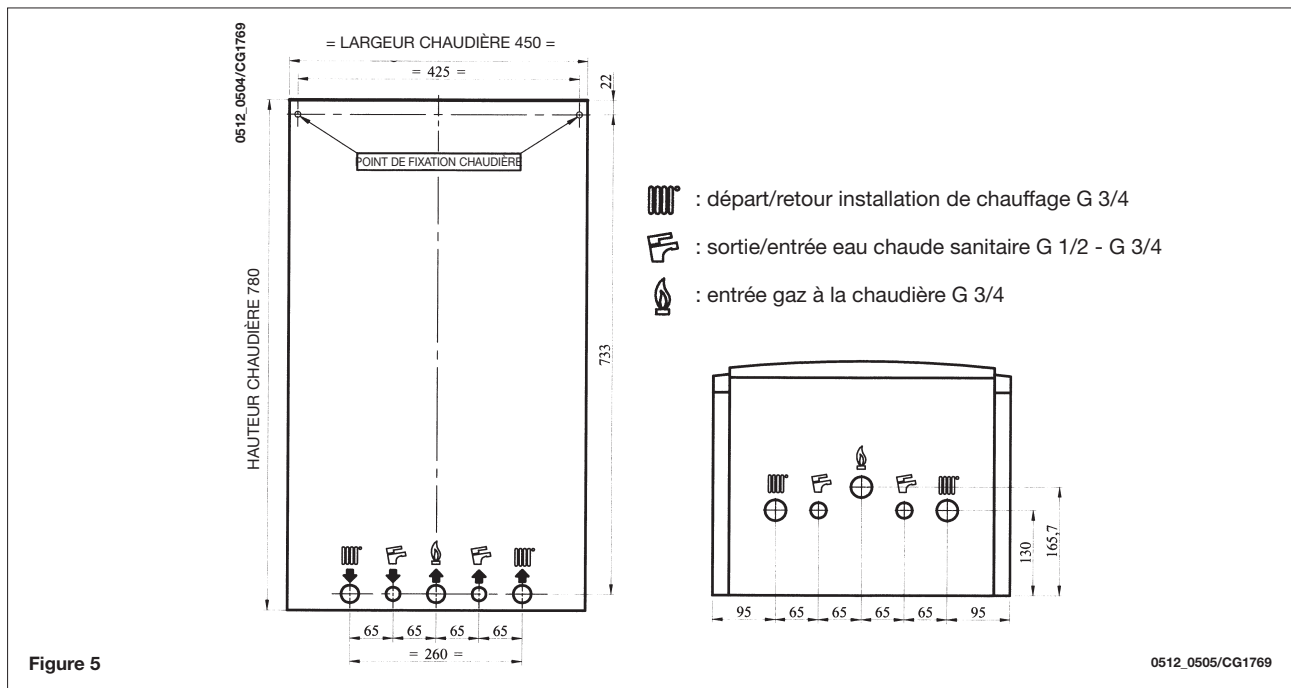


Figure 5

14. DIMENSIONS DE LA CHAUDIÈRE

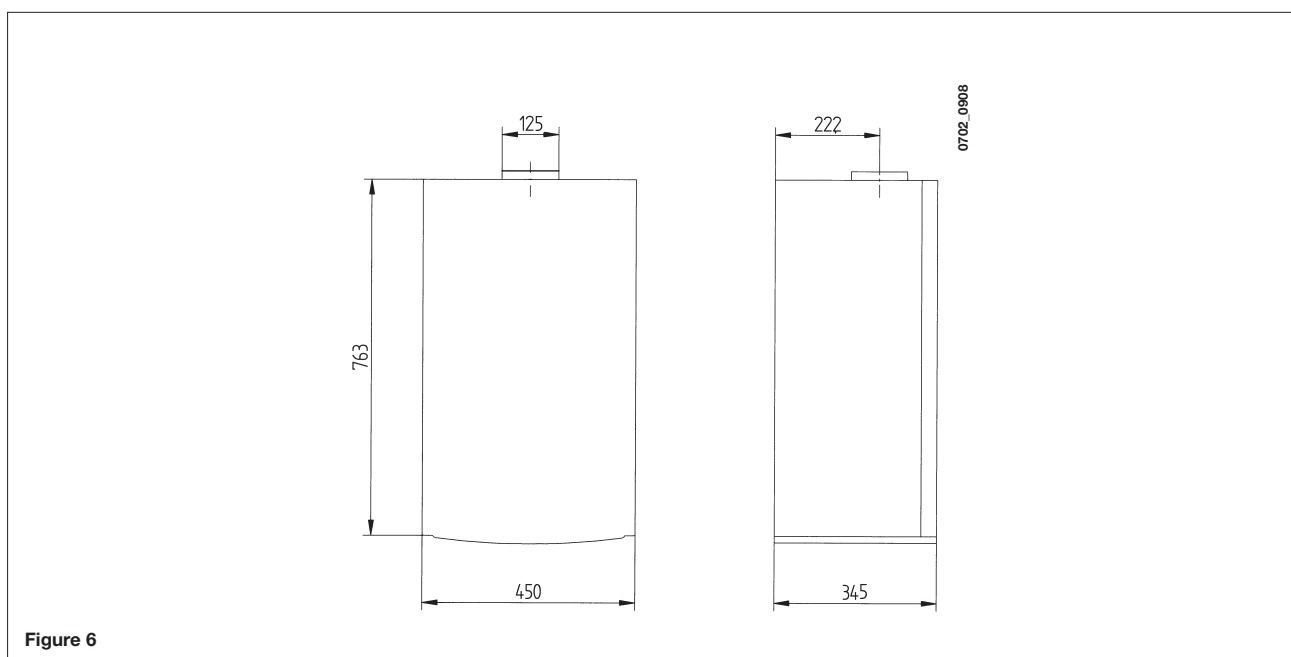


Figure 6

15. RACCORDEMENT ÉLECTRIQUE

L'appareil doit être correctement relié à la terre - opération effectuée conformément aux normes en vigueur en matière de sécurité sur les circuits - pour assurer sa sécurité du point de vue électrique.

Raccorder la chaudière à une ligne d'alimentation électrique 230 V monophasée + terre à travers le câble à trois fils fourni et en respectant la polarité LIGNE - NEUTRE.

La connexion doit disposer d'un interrupteur bipolaire avec ouverture minimale des contacts de 3 mm.

S'il s'avère nécessaire de remplacer le câble d'alimentation, utiliser un câble homologué "HAR H05 VV-F" 3x0,75 mm², diamètre maxi 8 mm.

...Accès à la boîte à bornes d'alimentation

- mettre la chaudière hors tension au moyen de l'interrupteur bipolaire ;
- desserrer les deux vis de fixation du panneau de commandes à la chaudière ;
- faire pivoter le panneau de commandes ;
- ôter le couvercle et accéder à la zone des branchements électriques (Figure 7).

Les fusibles, de type rapide 2A, sont incorporés dans la boîte à bornes d'alimentation (dégager le porte-fusible noir pour les contrôler et/ou les remplacer).

IMPORTANT : respecter la polarité en alimentation L (LIGNE) - N (NEUTRE).

(L) = **Ligne** (marron)

(N) = **Neutre** (bleu ciel)

⊕ = **Terre** (jaune-vert)

(1) (2) = **Contact pour thermostat d'ambiance**

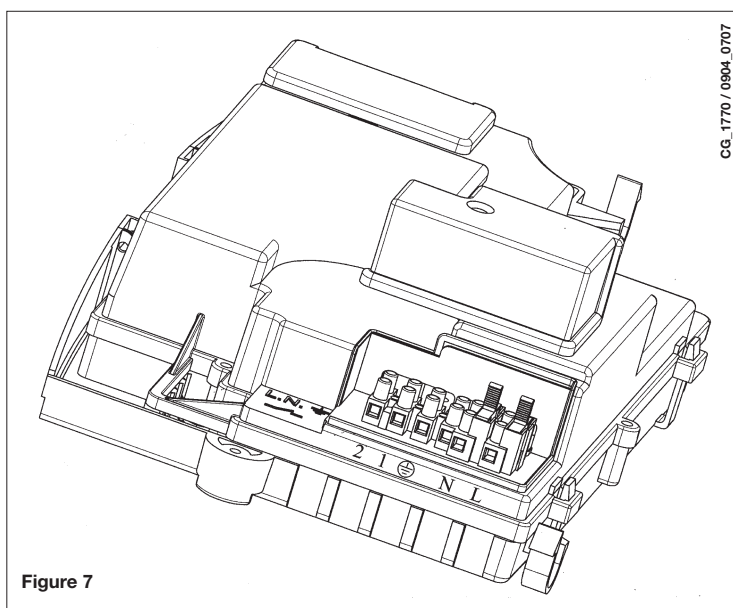


Figure 7

AVERTISSEMENT: Si l'appareil est connecté directement à une installation au sol il faut prévoir un thermostat de sûreté extérieure à la chaudière pour la protection de l'installation contre le sur chauffage.

16. INSTALLATION D'UN THERMOSTAT D'AMBIANCE

Pour connecter un thermostat d'ambiance au bornier d'une chaudière, procéder comme suit :

- accéder au bornier d'alimentation (figure 7);
- connecter le thermostat d'ambiance aux bornes (1) - (2) et retirer le shunt.

17. MODALITÉ POUR LE PASSAGE À UN AUTRE TYPE DE GAZ

La chaudière peut être transformée pour fonctionner avec du gaz méthane (**G20-G25**) ou du gaz liquide (**G31**), opération réservée au Service d'Assistance Technique agréé.

Procéder, dans l'ordre, aux opérations suivantes :

- A) Remplacement des injecteurs;**
- B) changement de tension au modulateur;**
- C) réglage de la pression minimum et maximum.**

A) Remplacement des injecteurs

- dégager le brûleur principal de son logement avec précaution ;
- remplacer les injecteurs du brûleur principal en ayant soin de les bloquer à fond afin d'éviter toute fuite de gaz. Le diamètre des injecteurs est indiqué dans le tableau 1.


B) Changement de tension au modulateur

- réglage du paramètre **F02** en fonction du type de gaz, comme cela est décrit au chapitre 19.

C) Tarage du régulateur de pression

- relier la prise de pression positive d'un manomètre différentiel, si possible à eau, à la prise de pression (**Pb**) de la vanne du gaz (figure 8).

C1) Réglage à la puissance nominale :

- ouvrir le robinet de gaz;
- appuyer sur la touche  (figure 1) et mettre la chaudière sur la position hiver;
- ouvrir le robinet de prélèvement d'eau sanitaire à un débit minimum de 10 litres/minute ou s'assurer qu'il y a une demande maxi de chaleur ;
- ôter le couvercle du modulateur;
- régler la vis en laiton (**a**) Fig. 9 jusqu'à obtenir les valeurs de pression indiquées dans le tableau 1;
- vérifier que la pression d'alimentation de la chaudière, mesurée à la prise de pression (**Pa**) de la vanne gaz (Figure 8) est correct (**37 mbar** pour le gaz propane, **20 mbar** pour le gaz méthane ou **25 mbar** pour le gaz G25);

C2) Réglage à la puissance réduite

- débrancher le câble d'alimentation du modulateur et desserrer la vis (b) Fig. 9 jusqu'à atteindre la valeur de pression correspondant à la puissance réduite (voir tableau 1) ;
- rebrancher le câble ;
- monter le couvercle du modulateur et sceller.

C3) Vérifications finales

- indiquer le type de gaz et le tarage effectué sur la plaque.

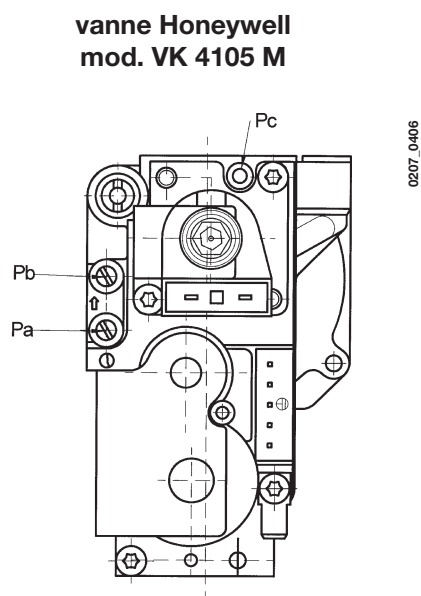


Figure 8

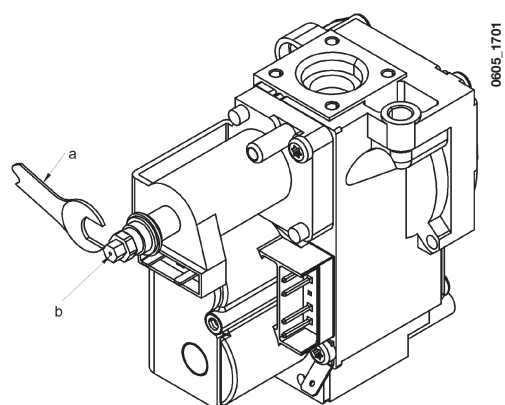


Figure 9

Tableau injecteurs

type de gaz	G20	G25	G31(**)
diamètre injecteurs (mm)	0,87	1,02	0,5
Pression brûleur (mbar*) PUISSANCE RÉDUITE	2,1	1,6	6,4
Pression brûleur (mbar*) PUISSANCE NOMINALE	8,8	7,1	28,9
Nombre de injecteurs	30		

* 1 mbar = 10,197 mm H₂O

(**) no pour le model VMC

Tableau 1

Consommation 15 °C - 1013 mbar

	G20	G25	G31(**)
Puissance utile nominale	2,78 m ³ /h	3,23 m ³ /h	2,04 kg/h
Puissance utile réduite	1,26 m ³ /h	1,46 m ³ /h	0,92 kg/h
p.c.i.	34,02 MJ/m ³	29,25 MJ/m ³	46,30 MJ/kg

Tableau 2

18. ECRAN D’AFFICHAGE

18.1 PREMIÈRES INFORMATIONS AFFICHÉES

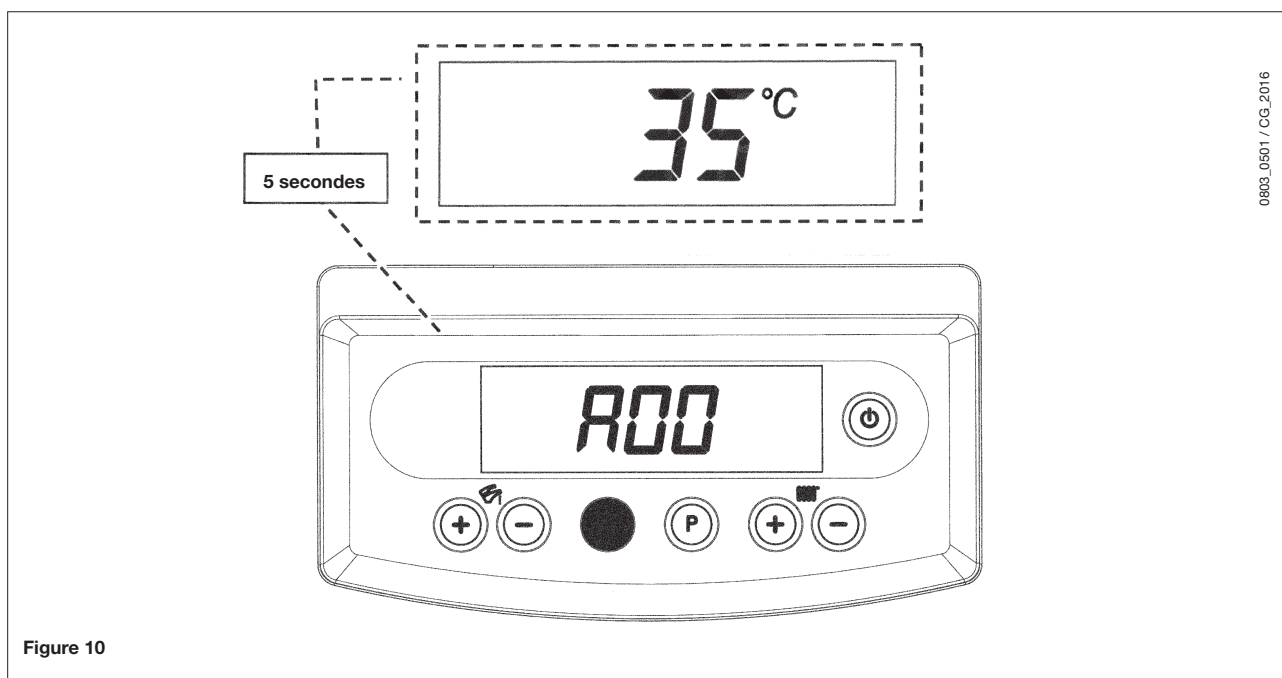
Pour allumer correctement la chaudière, procéder comme suit:

- Mettre la chaudière sous tension.
Dès que la chaudière est alimentée en gaz, l'écran affiche les informations suivantes:
 1. tous les symboles sont allumés;
 2. informations du fabricant;
 3. informations du fabricant;
 4. informations du fabricant;
 5. Type de chaudière et gaz utilisé (par ex. $\square \sqcap$).
Les lettres affichées ont pour signification:
 \square = chambre de combustion ouverte \sqcap = chambre de combustion étanche
 \sqcap = gaz naturel $\underline{\sqcap}$ = GAZ GPL
 6. Circuit hydraulique;
 7. Version logiciel (deux chiffres **x.x**);
- ouvrir le robinet gaz;
- appuyez sur la touche ⏻ pendant au moins deux secondes pour régler le mode de fonctionnement de la chaudière (voir le paragraphe 3.2).

18.2 INFORMATIONS DE FONCTIONNEMENT

Pour afficher certaines informations utiles pendant le fonctionnement de la chaudière, procéder comme suit :

- Appuyer sur la touche **R** pendant au moins 6 secondes, jusqu'à ce que l'écran affiche "A00" (... "A07") en alternance avec la valeur (par ex. figure 10);



- Appuyer sur les touches +/- de l'eau chaude sanitaire pour visualiser instantanément les informations suivantes:

- A00:** température de l'eau chaude sanitaire (°C);
- A01:** température extérieure (avec sonde extérieure connectée);
- A02:** courant de modulation (100% = 230 mA MÉTHANE - 100% = 310 mA GPL);
- A03:** niveau plage de puissance (%) - voir paramètre F13 (point 19);
- A04:** valeur de consigne température (°C);
- A05:** température de retour chauffage central (°C);
- A06:** débit de l'eau (l/min x 10);
- A07:** signal de flamme (8-100%).

Remarque : les lignes **A08** et **A09** ne sont pas utilisées.

- La fonction est active pendant 3 minutes. Pour désactiver la fonction, appuyer sur la touche **⏻** comme décrit au paragraphe 3.2.

18.3 VISUALISATION DES PANNES


Remarque : L'opération de réinitialisation peut être répétée 5 fois maximum, après quoi la fonction RÉINITIALISER est mise hors service et la chaudière à gaz reste en sécurité.

Pour effectuer une nouvelle RÉINITIALISATION, procéder comme suit :


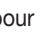

- appuyer sur la touche **⏻** pendant au moins 2 secondes;
- réinitialiser la chaudière en appuyant sur la touche **R** pendant au moins 2 secondes, l'écran affiche "OFF";
- appuyer sur la touche **⏻** pendant au moins 2 secondes, comme décrit au paragraphe 3.2.

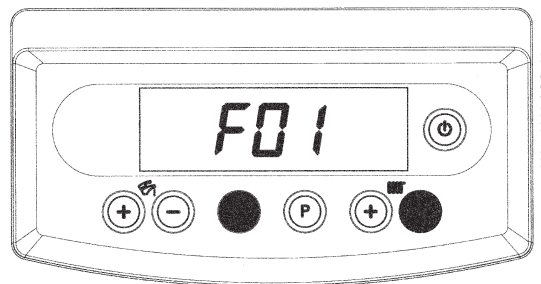
Se référer au paragraphe 9 pour obtenir la description des codes d'erreur et des pannes.

19. PARAMÉTRAGE

Pour programmer les paramètres de la chaudière, appuyer simultanément sur les touches **R** et -  pendant au moins 6 secondes. Dès que la fonction est activée, l'écran affiche "F01" en alternance avec la valeur du paramètre.

Modification des paramètres

- Appuyer sur les touches +/-  pour faire défiler les paramètres;
- Appuyer sur les touches +/-  pour modifier la valeur du paramètre;
- Appuyer sur la touche **P** pour sauvegarder les modifications, l'écran affiche "MEM";
- Appuyer sur la touche  pour quitter la fonction sans sauvegarder, l'écran affiche "ESC";



	Description des Paramètres	Réglages d'usine
F01	Type de chaudière 10 = chambre étanche - 20 = chambre ouverte	20
F02	Type de gaz utilisé 00 = MÉTHANE - 01 = GPL	00 o 01
F03	Système hydraulique 00 = appareil instantané 03 = préchauffage actif 05 = appareil avec ballon extérieur 08 = appareil seulement chauffage 10 = fonction solaire active	00
F04	Réglage relais programmable 1 (voir les instructions pour le SERVICE)	02
F05	Réglage relais programmable 2 (voir les instructions pour le SERVICE)	04
F06	Configuration entrée sonde extérieure	00
F07...F12	Informations producteur	00
F13	Puissance maxi en mode chauffage (0-100%)	100
F14	Puissance maxi en mode sanitaire (0-100%)	100
F15	Puissance mini en mode chauffage (0-100%)	00
F16	Programmation du point de consigne maxi (°C) de chauffage 00 = 85°C - 01 = 45°C	00
F17	Temps de post-circulation de la pompe de chauffage (01-240 minutes)	03
F18	Temps d'attente en mode chauffage avant un nouvel allumage (00-10 minutes) - 00=10 seconds	03
F19	Informations producteur	07
F20	Informations producteur	--
F21	Fonction antilégionelle 00 = désactivée - 01 = validée	00
F22	Informations producteur	00
F23	Température maxi en mode sanitaire (ECS)	60
F24	Informations producteur	35
F25	Dispositif de sécurité en cas de manque d'eau	00
F26...F29	Informations producteur (paramètre de lecture seulement)	--
F30	Informations producteur	10
F31	Informations producteur	30
F32...F41	Diagnostic (voir les instructions pour le SERVICE)	--
Dernière paramètre	Activation de la fonction d'étalonnage vanne gaz (voir les instructions pour le SERVICE)	0

Attention : ne pas modifier la valeur des paramètres "Informations producteur".

20. DISPOSITIFS DE RÉGLAGE ET DE SÉCURITÉ

La chaudière est conçue pour répondre à toutes les conditions dictées par les normes européennes de référence, et plus particulièrement, elle est dotée de :

- **Thermostat conduit pour tirage naturel**

Ce dispositif, dont le capteur se trouve à gauche du conduit d'aspiration des fumées, interrompt l'alimentation en gaz au brûleur principal lorsque la cheminée est bouchée et/ou en cas d'absence de tirage.

Dans ces conditions, la chaudière se bloque et signale le code d'erreur 03E (voir paragraphe 9).

Pour rallumer immédiatement la chaudière, voir paragraphe 9.

Il est interdit de mettre ce dispositif de sécurité hors service

- **Thermostat de sécurité**

Grâce à la présence d'une sonde installée sur l'écoulement thermique, ce thermostat interrompt l'alimentation en gaz du brûleur si l'eau contenue dans le circuit primaire a subi une surchauffe. Dans un tel cas, la chaudière est la panne et il ne sera possible de la rallumer qu'après avoir éliminé la cause de la panne.

Se référer au paragraphe 9 pour rétablir les conditions de fonctionnement normal.

Il est interdit de mettre ce dispositif de sécurité hors service

- **Détecteur à ionisation de flamme**

L'électrode de détection de flamme, installé à droite du brûleur, garantit la sécurité en cas d'absence de gaz ou d'inter-allumage incomplet du brûleur. Dans ces conditions, la chaudière se met en sécurité.

Pour rétablir les conditions de fonctionnement normal, voir paragraphe 9.

- **Pressostat hydraulique**

Ce dispositif permet d'allumer le brûleur principal uniquement si la pression de l'installation est supérieure à 0,5 bar.

- **Post-circulation pompe du circuit de chauffage**

La post-circulation de la pompe, obtenue électroniquement, a une durée de 3 minutes (F17 - paragraphe 19), et est actionnée, dans la fonction chauffage, après l'extinction du brûleur suite au déclenchement du thermostat d'ambiance.

- **Post-circulation pompe du circuit sanitaire**

La post-circulation de la pompe, obtenue électroniquement, a une durée de 30 secondes et est actionnée, dans la fonction sanitaire, après l'extinction du brûleur suite au déclenchement de la sonde.

- **Dispositif anti-gel (systèmes de chauffage central et d'eau chaude sanitaire)**

La régulation électronique de la chaudière intègre, dans le système de chauffage central, une fonction "anti-gel" qui déclenche le brûleur de manière à atteindre une température d'écoulement thermique de 30°C dès que la température de l'écoulement thermique du circuit chute au-deçà de 5 °C.

Cette fonction est activée dès que la chaudière est sous tension, que l'alimentation en gaz est assurée et que la pression de l'installaton est réglée selon des besoins.

- **Absence de circulation d'eau sur le circuit primaire (pompe probablement bloquée)**

En cas d'absence de circulation d'eau ou de circulation insuffisante dans le circuit primaire, la chaudière se met en sécurité et signale le code d'erreur 25E (voir paragraphe 9).

- **Antiblocage de la pompe**

Si aucune chaleur n'est requise, la pompe démarre automatiquement et fonctionne pendant une minute au cours des 24 heures qui suivent. Cette fonction est disponible si la chaudière est sous tension.

- **Anti blocage vanne à trois voies**

S'il n'y a pas demande de chaleur pendant 24 heures, la vanne à trois voies effectue une inversion complète.

Cette fonction est disponible si la chaudière est alimentée électriquement.

- **Soupape de sûreté hydraulique (circuit de chauffage)**

Ce dispositif réglé sur 3 bar, est au service du circuit de chauffage.

Il est conseillé de raccorder la soupape de sûreté à une évacuation dotée de siphon. Il est interdit de l'utiliser pour l'évacuation du circuit de chauffage.

Remarque : si la sonde NTC du circuit sanitaire tombe en panne, la production d'eau chaude sanitaire est assurée. Dans ce cas, la température est contrôlée par la sonde d'amenée.

21. VÉRIFICATION SÉCURITÉ VMC GAZ - POUR CHAUDIÈRE 24 BLUE VMC

Ventilation Mécanique Controlée (VMC)

Cette chaudière, Cat I_{2ESi} est équipée d'un dispositif spécial, permettant le raccordement à une installation d'évacuation mécanique des produits de combustion. Son principe est le suivant:

- un thermostat est placé dans l'antirefouleur spécial VMC.
- lorsque le brûleur est allumé et que la ventilation fonctionne normalement, le thermostat est balayé par l'air ambiant.
- si la ventilation devient défaillante (soit par une panne du ventilateur, une obstruction de la gaine ou de la bouche d'extraction, soit par toute autre cause), le débit d'air ambiant diminue, la température du mélange air-gaz brûlés augmente aussitôt, le thermostat coupe le circuit électrique, entraînant le verrouillage de l'arrivée du gaz. Cela provoque la mise en sécurité de la chaudière.

L'appareil est désarmé et ne pourra se remettre en marche que sur intervention manuelle.

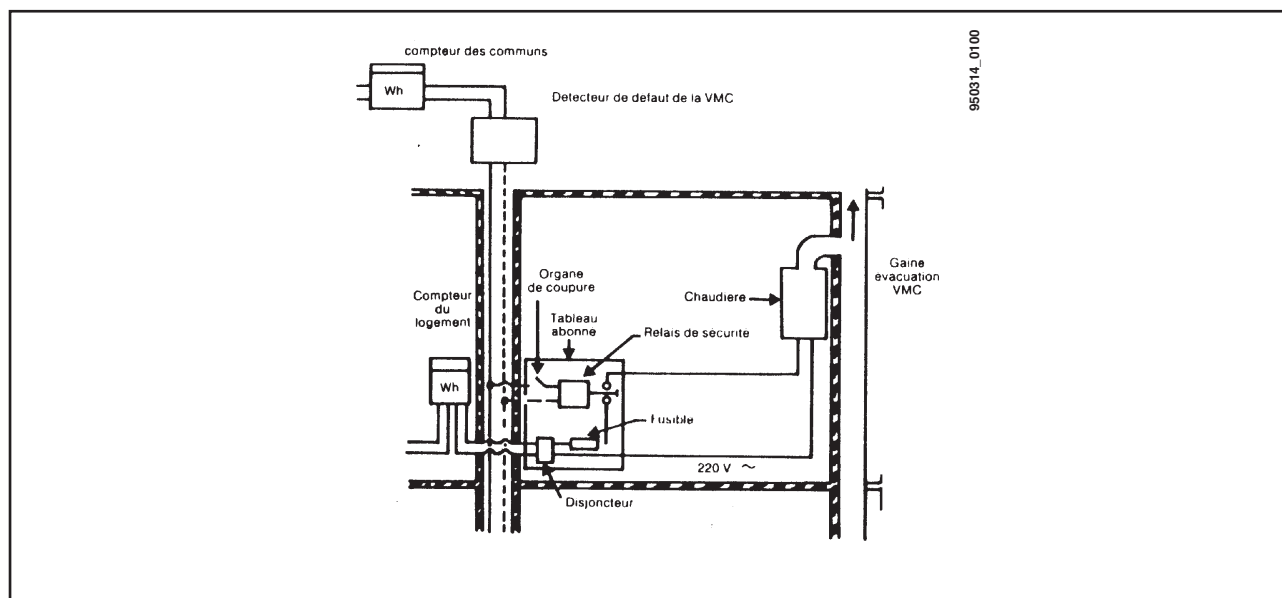
Après vérification du circuit de ventilation (gaine, extracteur, etc...) il sera possible de réarmer la chaudière, le thermostat refroidi, aura remis le circuit et la température d'extraction des produits de combustion sera normale.

Dispositif de sécurité collective VMC

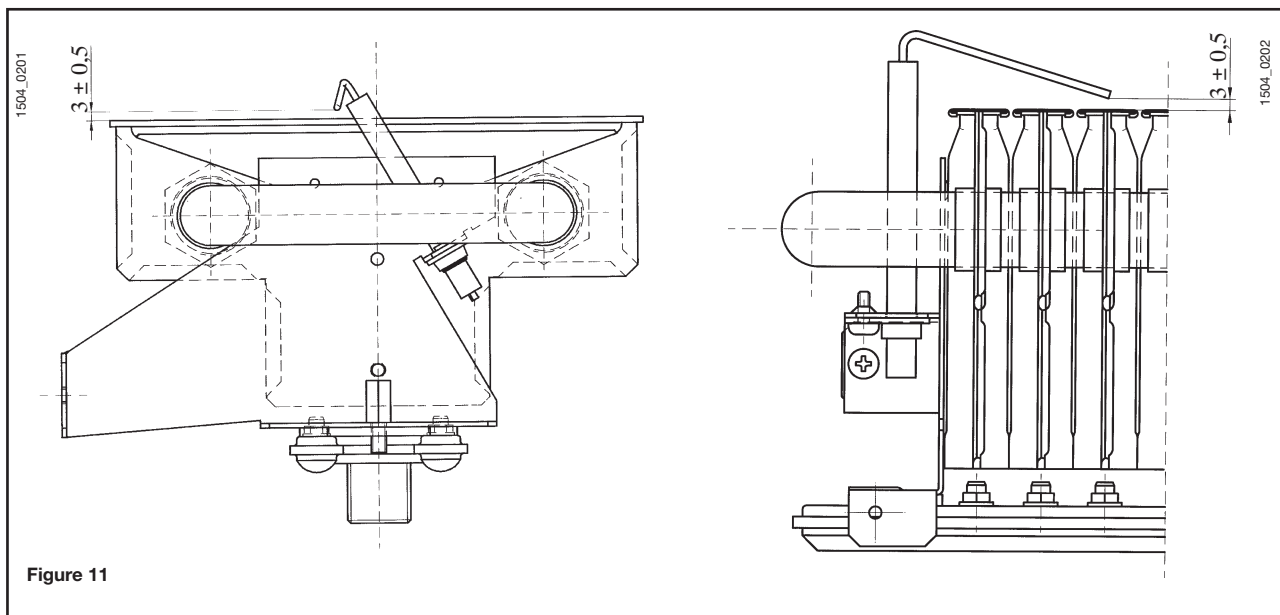
Cette chaudière peut être, lorsqu'il existe, raccordée au dispositif de sécurité collective VMC gaz (ce dispositif ne se substitue en aucun cas au dispositif intégré à la chaudière).

L'alimentation électrique (230 V 50 Hz) de la chaudière se fait par une ligne spécifique, commandée par un relais de sécurité, indépendante de la chaudière et située dans le local à chauffer. Le relais de sécurité est lui-même piloté par le dispositif de contrôle (pressostat, tachymètre,...) de la VMC collective.

En cas de panne de cette dernière, l'alimentation électrique de la chaudière sera interrompue entraînant l'interruption de l'arrivée du gaz au brûleur. L'appareil est en position d'arrêt et se remettra automatiquement en marche après l'élimination du défaut.



22. POSITIONNEMENT DE L'ÉLECTRODE D'ALLUMAGE ET DÉTECTION DE FLAMME



23. VÉRIFICATION DES PARAMÈTRES DE COMBUSTION

Pour que les techniciens chauffagistes puissent mesurer le rendement de la combustion et s'assurer que les produits de combustion ne constituent pas un risque pour la santé, un trou devra être percé dans le conduit d'évacuation des gaz à une distance égale à deux fois le diamètre du conduit. A travers ce trou, il sera possible de mesurer les paramètres suivants :

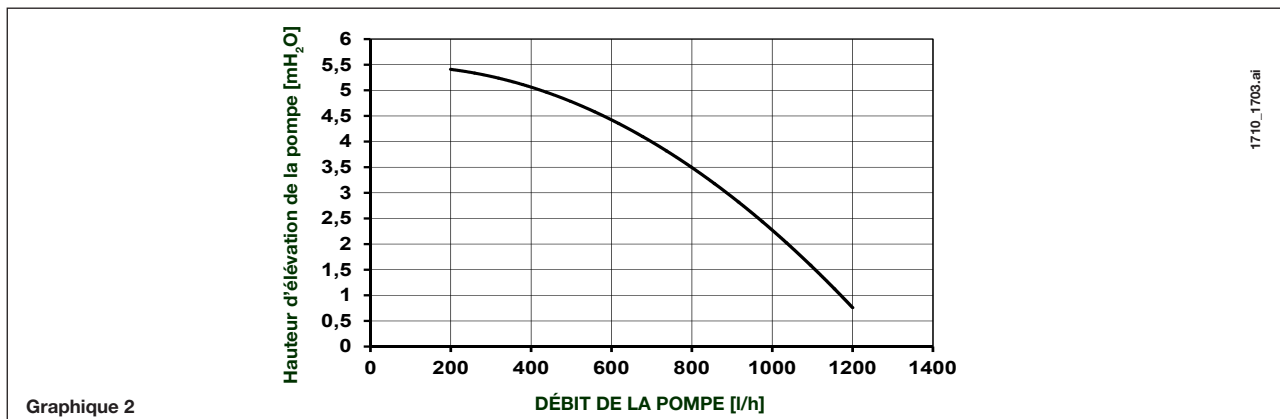
- température des produits de combustion
- concentration d'oxygène (O_2) ou de dioxyde de carbone (CO_2)
- concentration d'oxyde de carbone (CO)

La température de l'air comburant doit être mesurée à proximité du point d'entrée de l'air dans la chaudière.

Le trou, qui sera percé par le responsable de l'installation à l'occasion de la première mise en service, devra être rebouché pour garantir l'étanchéité du conduit d'évacuation des produits de combustion pendant le fonctionnement normal.

24. CARACTÉRISTIQUES DÉBIT/HAUTEUR MANOMETRIQUE

La pompe utilisée est du type à hauteur. Le purgeur d'air automatique pouvant également être utilisé sur n'importe quel type d'installation de chauffage mono ou bitube. Le purgeur d'air automatique incorporé dans le corps de la pompe permet de purger rapidement l'installation de chauffage.

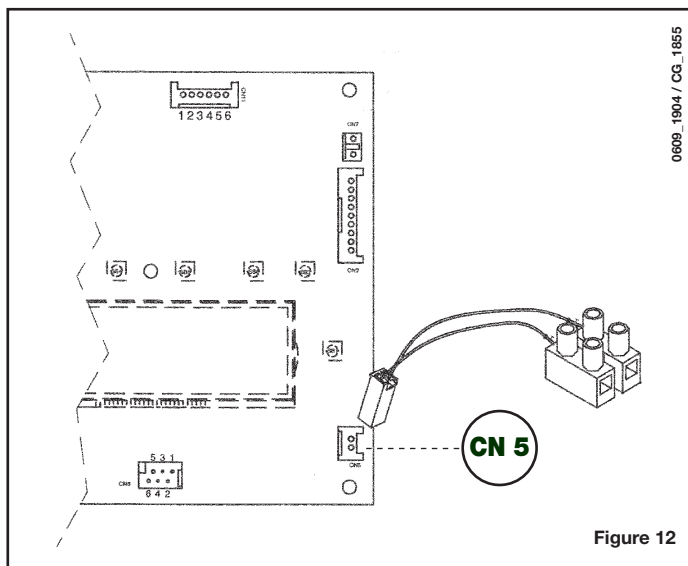


25. RACCORDEMENT DE LA SONDE EXTÉRIURE

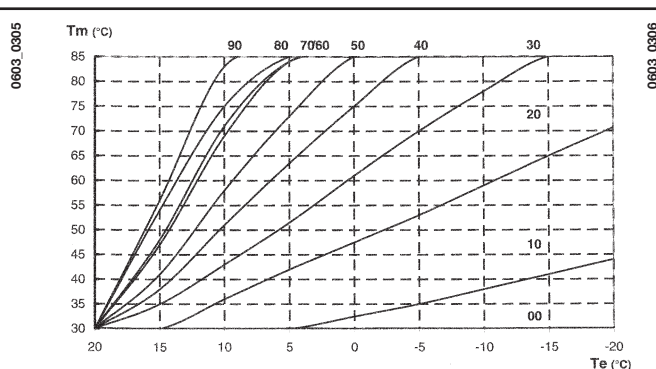
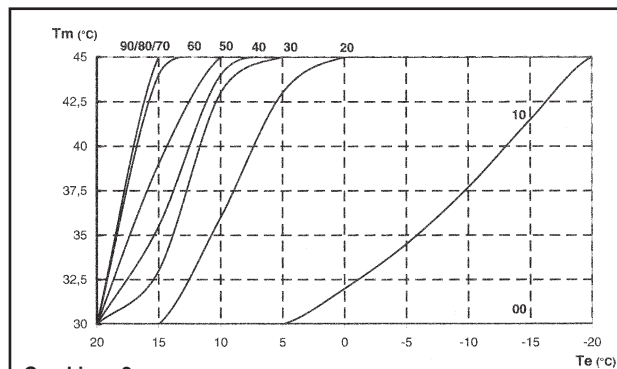
La chaudière est conçue pour être raccordée à une sonde extérieure fournie comme accessoire. Pour le raccordement, voir la figure ci-dessous et suivre les instructions fournies avec la sonde.

Lorsque la sonde externe est branchée, le dispositif de contrôle de la température de l'installation de chauffage régule le coefficient de pente **Kt**. Pour régler les courbes (0...90), appuyer sur les touches +/-

REMARQUE: la valeur de la température de départ **Tm** dépend du paramètre F16 (paragraphe 19). La température maxi programmable peut en effet correspondre à 85 ou à 45°C.



Courbes Kt



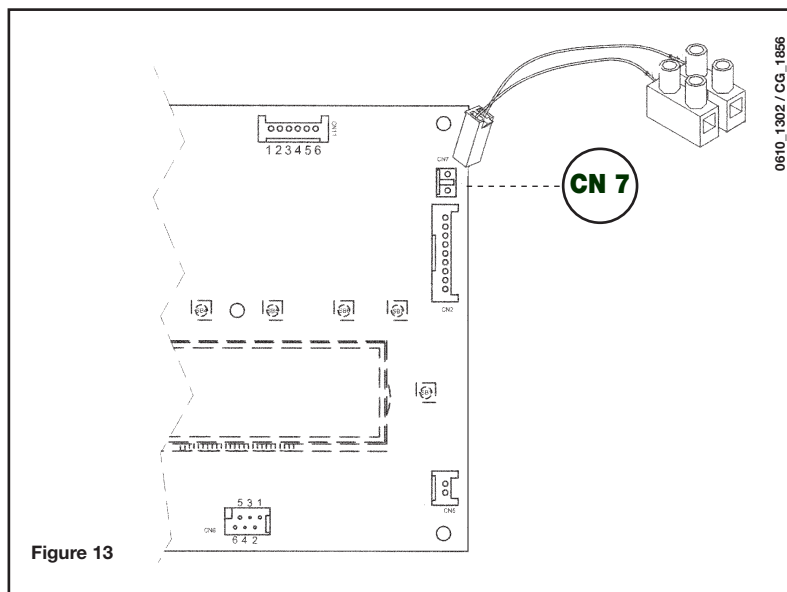
Tm = Température de départ
Te = Température extérieure

26. RACCORDEMENT DE LA COMMANDE À DISTANCE

(FOURNI COMME ACCESSOIRE)

La commande à distance n'est pas incluse dans la barrette de robinetterie de la chaudière car elle est fournie comme accessoire. Soulever le tableau de bord du circuit électronique et brancher le câble électronique (fourni avec la boîte à bornes à deux pôles) dans le connecteur **CN7** du circuit électronique de la chaudière. Brancher les terminaux de la commande à distance à la boîte à bornes à deux pôles (figure 13).

Le branchement électrique à la chaudière doit être réalisé en utilisant deux conducteurs d'une section minimum de 0,5 mm² et d'une longueur maximum de 50 m.



27. DÉTARTRAGE DU CIRCUIT SANITAIRE

Il est possible de nettoyer le circuit sanitaire sans déposer l'échangeur eau-eau si la plaque est dotée du robinet (sur demande) installé sur la sortie de l'eau chaude sanitaire.

Pour les opérations de nettoyage, il faudra :

- fermer le robinet d'arrivée de l'eau sanitaire
- vidanger le circuit sanitaire au moyen d'un robinet de service
- fermer le robinet de sortie de l'eau sanitaire
- dévisser les deux bouchons qui se trouvent sur les robinets d'arrêt
- ôter les filtres

Si la chaudière ne dispose pas de ce robinet, il faudra démonter l'échangeur eau-eau en suivant les explications du paragraphe suivant pour le nettoyer à part. Il est également conseillé de détartrer le siège et la sonde NTC qui se trouve sur le circuit sanitaire.

Pour nettoyer l'échangeur et/ou le circuit sanitaire, il est conseillé d'utiliser Cillit FFW-AL ou Benckiser HF-AL.

28. DÉMONTAGE DE L'ÉCHANGEUR EAU-EAU

L'échangeur eau-eau du type à plaques en acier inox se démonte facilement à l'aide d'un tournevis en procédant de la façon suivante :

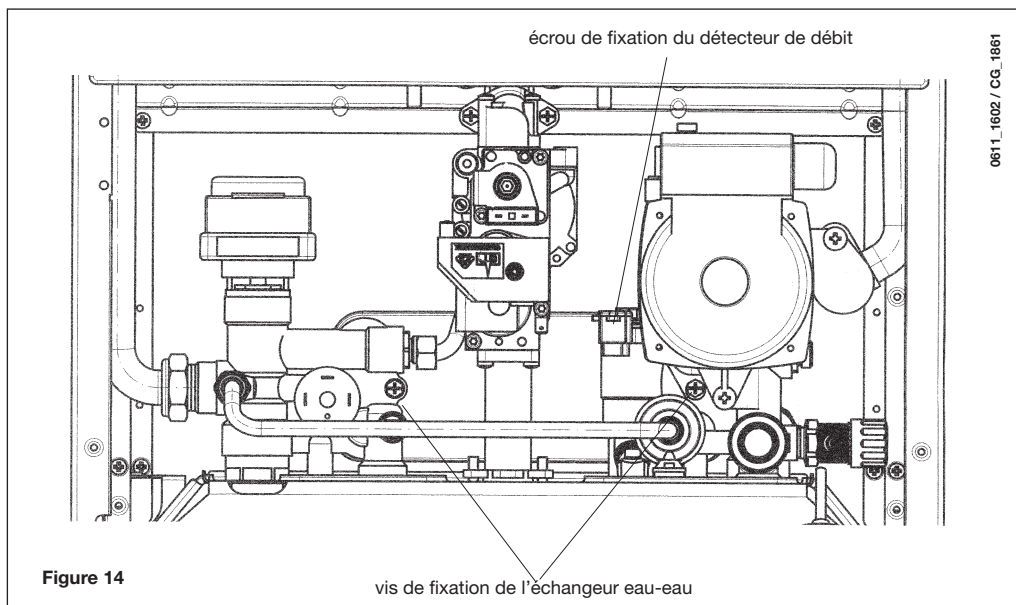
- vidanger le circuit - en se limitant si possible à la chaudière - **au moyen du robinet de vidange** ;
- vidanger le circuit sanitaire;
- ôter les deux vis de fixation - visibles à l'avant - de l'échangeur eau-eau et dégager ce dernier de son logement (figure 14).

29. NETTOYAGE DU FILTRE D'EAU FROIDE

La chaudière est dotée d'un filtre de l'eau froide installé sur le groupe hydraulique. Pour le nettoyage, procéder de la façon suivante :

- Vidanger le circuit sanitaire.
- Dévisser l'écrou qui se trouve sur le groupe du détecteur de débit (Figure 14);
- Dégager le détecteur de son logement avec son filtre.
- Éliminer éventuellement les impuretés.

Important : en cas de remplacement et/ou de nettoyage des joints toriques du groupe hydraulique, ne pas utiliser d'huile ou de graisse pour la lubrification, utiliser exclusivement Molykote 111.



30. ENTRETIEN ANNUEL

Afin d'assurer un fonctionnement optimal de la chaudière, il faut chaque année effectuer les contrôles suivants :

- contrôler l'aspect et l'étanchéité des joints du circuit gaz et du circuit de combustion ;
- contrôler les conditions des électrodes d'allumage et de détection de flamme et vérifier qu'elles sont positionnées correctement ;
- contrôler les conditions du brûleur et vérifier qu'il est fixé correctement ;
- contrôler s'il y a des impuretés à l'intérieur de la chambre de combustion. Utiliser un aspirateur adapté pour le nettoyage ;
- contrôler que la vanne gaz est étalonnée correctement ;
- contrôler la pression de l'installation de chauffage ;
- contrôler la pression du vase d'expansion ;
- contrôler que les conduits d'évacuation et d'aspiration ne sont pas obstrués ;
- contrôler s'il y a des impuretés à l'intérieur du siphon sur les chaudières qui en sont équipées ;
- sur les chaudières équipées d'un ballon d'eau chaude, contrôler, si présent, que l'anode de magnésium est intacte.

AVERTISSEMENTS

Avant d'effectuer toute intervention, s'assurer que l'alimentation électrique à la chaudière a été coupée.

Une fois les opérations d'entretien terminées, reporter les boutons et/ou les paramètres de fonctionnement de la chaudière dans leurs positions d'origines.

31. DÉINSTALLATION, ÉLIMINATION ET RECYCLAGE

AVERTISSEMENT : seuls des techniciens qualifiés sont autorisés à intervenir sur l'appareil et l'installation.

Avant de procéder à la désinstallation de l'appareil, assurez-vous d'avoir débranché l'alimentation électrique, d'avoir fermé le robinet d'arrivée du gaz et d'avoir sécurisé toutes les connexions de la chaudière et de l'installation.

L'appareil doit être éliminé correctement selon les normes, lois et règlements en vigueur. L'appareil et les accessoires ne doivent pas être jetés avec les ordures ménagères.

Plus de 90 % des matériaux de l'appareil sont recyclables.

32. SCHÉMA DE PRINCIPE DES CIRCUITS

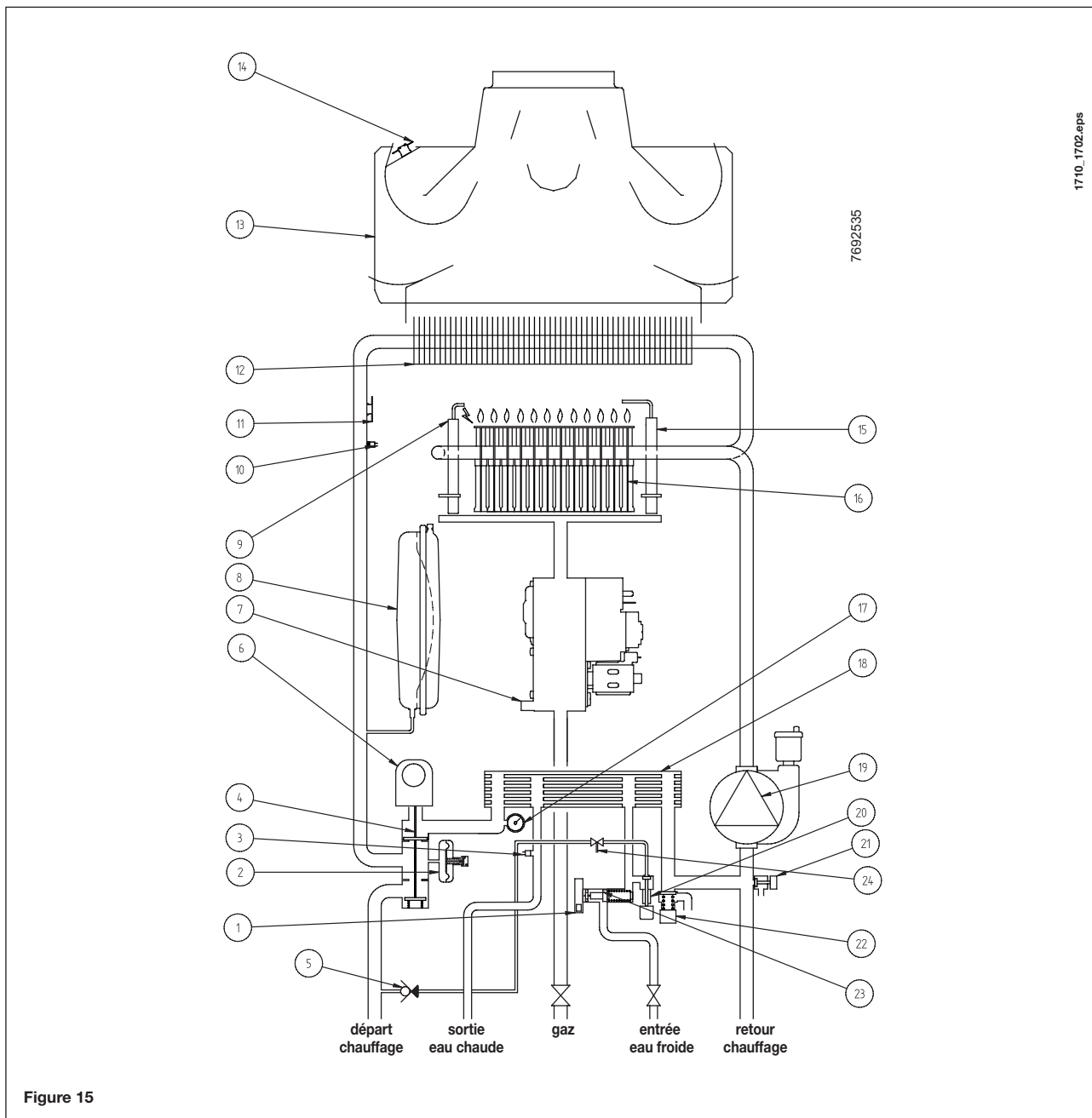


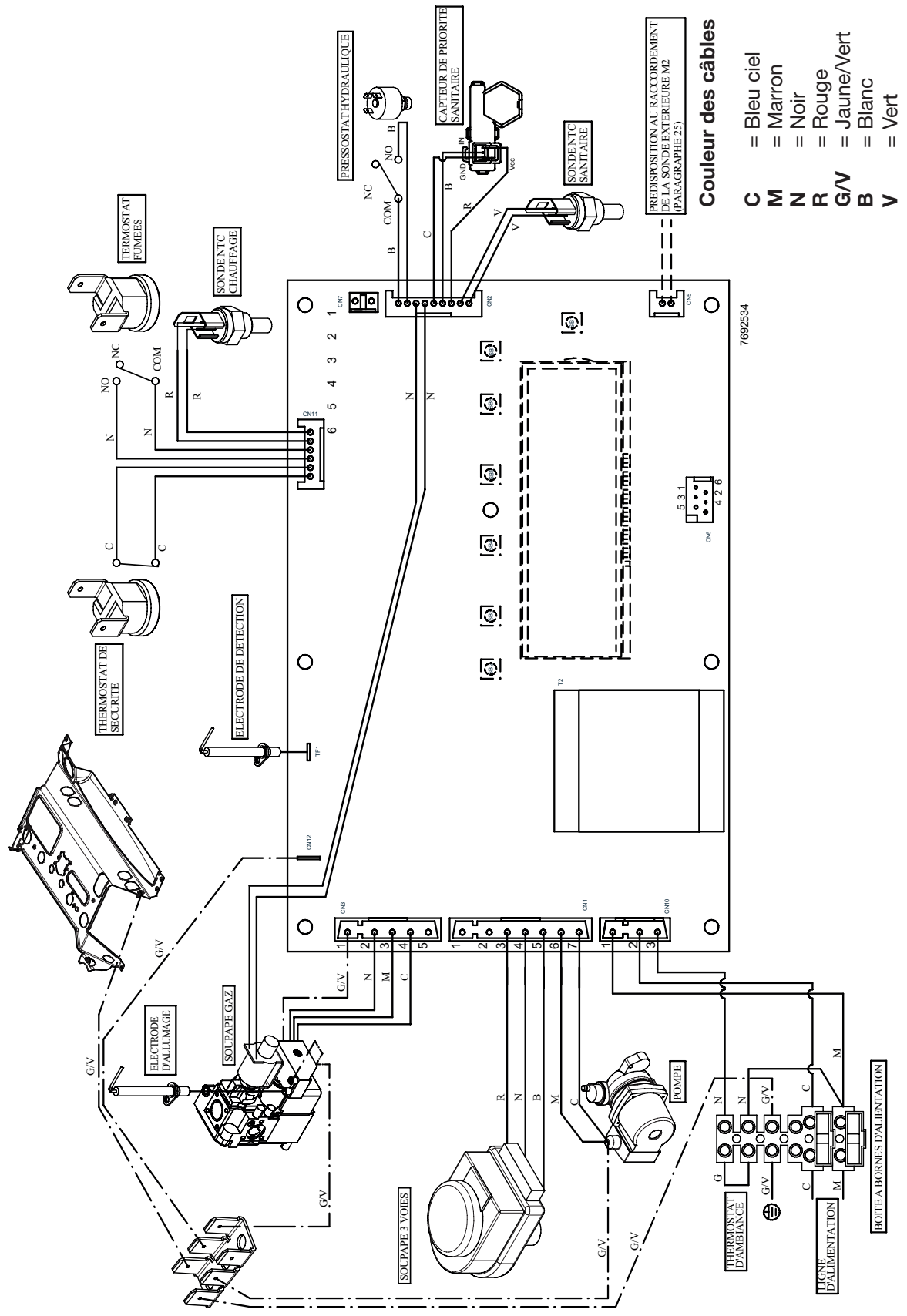
Figure 15

Légende :

- | | |
|-------------------------------------|--|
| 1 Sonde de priorité sanitaire (ECS) | 13 Aspiration des fumées |
| 2 Pressostat hydraulique | 14 Thermostat fumées |
| 3 Sonde CTN sanitaire | 15 Électrode de détection de flamme |
| 4 Vanne trois voies | 16 Brûleur |
| 5 Clapet antiretour | 17 Manomètre |
| 6 Moteur vanne trois voies | 18 Échangeur eau - eau à plaques |
| 7 Vanne gaz | 19 Pompe avec séparateur d'air |
| 8 Vase d'expansion | 20 Robinet de remplissage du circuit |
| 9 Électrode d'allumage | 21 Robinet de vidange chaudière |
| 10 Sonde CTN chauffage | 22 Soupape de sûreté hydraulique |
| 11 Thermostat de sécurité | 23 Détecteur de débit avec filtre et limiteur de débit d'eau |
| 12 Échangeur eau fumées | 24 Disconnecteur |

33. SCHÉMA DE CABLAGE DES CONNECTEURS

1710_1701.eps



Couleur des câbles

- C** = Bleu ciel
- M** = Marron
- N** = Noir
- R** = Rouge
- G/V** = Jaune/Vert
- B** = Blanc
- V** = Vert

34. CARACTÉRISTIQUES TECHNIQUES

chaudière modèle LUNA ST		24 BLUE CF	24 BLUE VMC
Catégorie		I _{2Esi3P}	I _{2Esi}
Débit thermique nominale	kW	26,3	26,3
Débit thermique réduite	kW	11,9	11,9
Puissance utile nominale	kW	24	24
	kcal/h	20.600	20.600
Puissance utile réduite	kW	10,4	10,4
	kcal/h	8.900	8.900
Pression maxi eau circuit thermique	bar	3	3
Capacité vase d'expansion	l	8	8
Pression du vase d'expansion	bar	0,5	0,5
Pression maxi eau du circuit sanitaire	bar	8	8
Pression mini dynamique eau du circuit sanitaire	bar	0,15	0,15
Débit mini eau sanitaire	l/min	2	2
Production eau sanitaire avec ΔT=25 °C	l/min	13,7	13,7
Production eau sanitaire avec ΔT=35 °C	l/min	9,8	9,8
Débit spécifique (*)	l/min	11,2	11,2
Plage température circuit de chauffage	°C	30÷85	30÷85
Plage température eau sanitaire	°C	35÷60	35÷60
Type	—	B _{11BS}	B _{11BS} VMC
Diamètre conduit d'évacuation	mm	125	125
Débit massique maxi des fumées (G20)	kg/s	0,021	0,021
Débit massique mini des fumées (G20)	kg/s	0,017	0,017
Température fumées maxi	°C	120	120
Température fumées mini	°C	86	86
Classe NOx	—	6	6
Type de gaz	—	G20-G25	G20-G25
		G31	-
Pression d'alimentation gaz méthane 2H (G20)	mbar	20	20
Pression d'alimentation gaz (G25)	mbar	25	25
Pression d'alimentation gaz propane 3P (G31)	mbar	37	-
Tension d'alimentation électrique	V	230	230
Fréquence d'alimentation électrique	Hz	50	50
Puissance électrique nominale	W	60	60
Poids net	kg	33	33
Dimensions	hauteur	mm	763
	largeur	mm	450
	profondeur	mm	345
Degré de protection contre l'humidité et la pénétration de l'eau (**)	—	IP X5D	IP X5D

(*) selon EN 13203-1

(**) selon EN 60529

35. PARAMÈTRES TECHNIQUES

CHAPPEE LUNA ST			24 BLUE CF	24 BLUE VMC
Chaudière à condensation			Non	Non
Chaudière basse température ⁽¹⁾			Non	Oui
Chaudière de type B1			Oui	Oui
Dispositif de chauffage des locaux par cogénération			Non	Non
Dispositif de chauffage mixte			Oui	Oui
Puissance thermique nominale	Prated	kW	24	24
Production de chaleur utile à la puissance thermique nominale et en régime haute température ⁽²⁾	P ₄	kW	24.0	24.0
Production de chaleur utile à 30 % de la puissance thermique nominale et en régime basse température ⁽¹⁾	P ₁	kW	7.1	7.1
Efficacité énergétique saisonnière pour le chauffage des locaux	η _s	%	76	77
Efficacité utile à la puissance thermique nominale et en régime haute température ⁽²⁾	η ₄	%	81.4	81.4
Efficacité utile à 30 % de la puissance thermique nominale et en régime basse température ⁽¹⁾	η ₁	%	80.2	80.7
Consommation d'électricité auxiliaire				
Pleine charge	elmax	kW	0.017	0.017
Charge partielle	elmin	kW	0.017	0.017
Mode veille	P _{SB}	kW	0.003	0.003
Autres caractéristiques				
Pertes thermiques en régime stabilisé	P _{stby}	kW	0.183	0.183
Consommation d'électricité du brûleur d'allumage	P _{ign}	kW	0.000	0.000
Consommation annuelle d'énergie	Q _{HE}	GJ	91	90
Niveau de puissance acoustique, à l'intérieur	L _{WA}	dB	55	55
Émissions d'oxydes d'azote	NO _x	mg/kWh	25	25
Paramètres eau chaude sanitaire				
Profil de soutirage déclaré			XL	XL
Consommation journalière d'électricité	Q _{elec}	kWh	0.176	0.176
Consommation annuelle d'électricité	AEC	kWh	39	39
Efficacité énergétique pour le chauffage de l'eau	η _{wh}	%	77	77
Consommation journalière de combustible	Q _{fuel}	kWh	25.810	25.810
Consommation annuelle de combustible	AFC	GJ	19	19

(1) Par basse température, on entend une température de retour (à l'entrée du dispositif de chauffage), de 30 °C pour les chaudières à condensation, de 37 °C pour les chaudières basse température et de 50 °C pour les autres dispositifs de chauffage.

(2) Par régime haute température, on entend une température de retour de 60 °C à l'entrée du dispositif de chauffage et une température d'alimentation de 80 °C à la sortie du dispositif de chauffage.

36. FICHE DE PRODUIT

CHAPPEE LUNA ST		24 BLUE CF	24 BLUE VMC
Chauffage des locaux - application à température		Moyenne	Moyenne
Chauffage de l'eau - Profil de soutirage déclaré		XL	XL
Classe d'efficacité énergétique saisonnière pour le chauffage des locaux		C	C
Classe d'efficacité énergétique pour le chauffage de l'eau		B	B
Puissance thermique nominale (<i>Prated ou Psup</i>)	kW	24	24
Chauffage des locaux - consommation annuelle d'énergie	GJ	91	90
Chauffage de l'eau - consommation annuelle d'énergie	kWh ⁽¹⁾	39	39
	GJ ⁽²⁾	19	19
Efficacité énergétique saisonnière pour le chauffage des locaux	%	76	77
Efficacité énergétique pour le chauffage de l'eau	%	77	77
Niveau de puissance acoustique L_{WA} à l'intérieur	dB	55	55

(1) Électricité

(2) Combustible

CHAPPÉE s.a.

157, Avenue Charles Floquet
93158 Le Blanc-Mesnil Cedex

Téléphone : 01 45 91 56 00 - Télécopie : 01 45 91 59 50