

Baignoire SMALL dim. 160 x 70 cm



baignoire renforcée



matériau composite
bi-matière

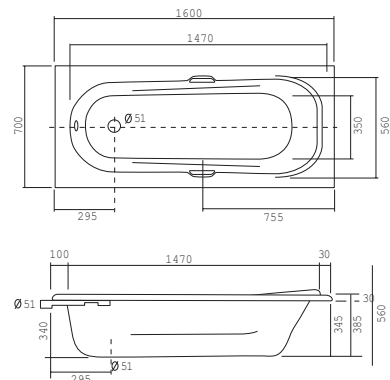
- 1 CONFORT ABSOLU**
matériau résistant,
isolant & léger
- 2 POSE ET ENTRETIEN
FACILES**
- 3 RESPECT DE
L'ENVIRONNEMENT**

les + produit :

idéale petits espaces

poignées ergonomiques
intégrées

profondeur intérieure 43 cm



avec pieds plastiques

5 pieds
à visser



SMALL 160 x 70 cm
réf. 526300 001 00

Ean : 3364549272555

système de vidage et tablier non fournis

EN OPTION : vidage réf. 582000 000 00