



# Disjoncteurs

Pour usage résidentiel

Pour une protection accrue des personnes et des biens, les normes françaises préconisent l'utilisation de disjoncteurs de branchement. Ces disjoncteurs existent pour branchement sur des réseaux monophasés ou triphasés.

Leurs fonctions principales sont de :

- » Limiter la puissance appelée par le client par rapport à celle souscrite dans son contrat
- » Protéger les personnes et les biens par coupure et sectionnement de l'ensemble de l'installation
- » Soustraire le réseau distributeur des courts circuits et défaut de terre pouvant survenir chez l'utilisateur, ces défauts se produisant en aval du compteur de tarification.

## LES DISJONCTEURS DE BRANCHEMENT

Les disjoncteurs distribués par Itron sont conformes aux normes NFC62411 (différentiels), NFC62412 (non différentiels) et sont agréés par ERDF.

Les disjoncteurs de branchement se déclinent en trois familles :

### Les disjoncteurs différentiels

Ces disjoncteurs sont équipés d'un dispositif différentiel déclenchant sur déséquilibre des courants entre les phases et le neutre, pour une protection contre les défauts de terre. Ils existent en version différentielle 500 mA.

### Les disjoncteurs différentiels sélectifs de type S

Leur dispositif déclenche plus lentement que les précédents. Ceci permet une sélectivité totale avec les dispositifs différentiels 30mA placés en aval (NFC15-100). Cette version est conseillée dans le cas d'utilisation de parafoudre et dans les cas de risques de surtensions transitoires élevées.

## AVANTAGES

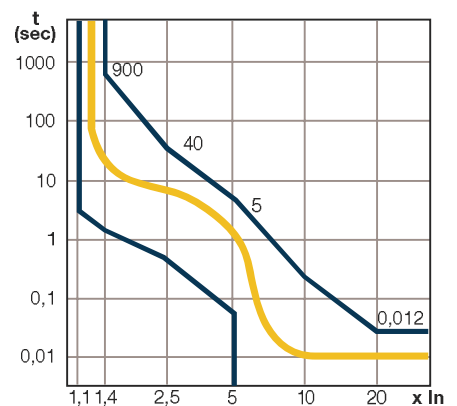
- » Technologie de haute fiabilité
- » Raccordement facilité
- » Mécanisme de commande simple et fiable
- » Dispositif différentiel avec bouton de test
- » Possibilité de plombage
- » Choix du courant de réglage

## Les disjoncteurs non différentiels

Les disjoncteurs non différentiels ne sont pas équipés du dispositif de protection contre les défauts de terre. Les autres caractéristiques sont en tout point identiques aux disjoncteurs différentiels 500mA.

## LES DISJONCTEURS DE PROTECTION

Les disjoncteurs munis de dispositifs 30 et 300 mA sont utilisés comme disjoncteurs de protection.



Zones de fonctionnement en surintensité

## Caractéristiques techniques

### Disjoncteurs de branchement, différentiels 500mA et non différentiels

	Bipolaires			Tétrapolaires	
I nominal max par phase	45A	60A	90A	30A	60A
- Courant de réglage	15, 30, 45A	30, 45, 60A	60, 75, 90A	10, 15, 20, 25, 30A	30, 40, 50, 60A
- Pouvoir de coupure efficace	2000A	2400A	2400A	2000A	2400A
Tension assignée	250 V - 50/60Hz			440 V - 50/60Hz	
Température de fonctionnement	-5°C à +40°C			-5°C à +40°C	

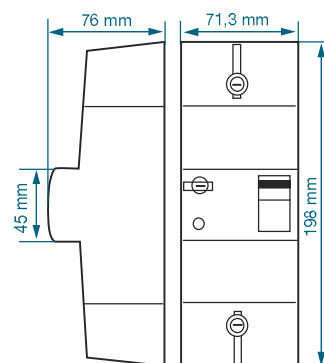
### Disjoncteurs de protection, différentiels 30mA et 300mA

	Bipolaires		Tétrapolaires	
I nominal max par phase	32A	63A	32A	63A
- Courant de réglage	10, 15, 20, 25, 32A	30, 45, 63A	10, 15, 20, 25, 32A	30, 40, 50, 63A
- Pouvoir de coupure efficace	4500A	4500A	4500A	4500A
Tension assignée	230 V - 50/60Hz		400 V - 50/60Hz	
Température de fonctionnement	-25°C à +40°C		-25°C à +40°C	

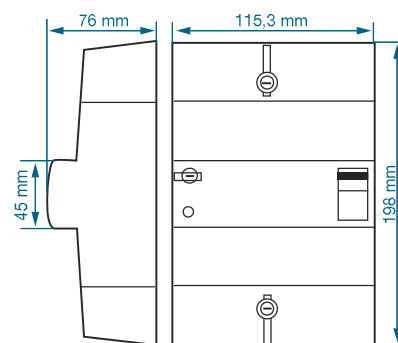
### Caractéristiques communes à tous les disjoncteurs

	Bipolaires	Tétrapolaires
Pôles protégés	1	3
Chute de tension induite	<0,3 V	<0,3 V
<b>Résistance d'isolement</b>		
- Entre pôles	>2 MO	>2 MO
- Entre contacts ouverts	>5 MO	>5 MO
<b>Rigidité diélectrique</b>		
- Entre pôles	>2 kV	>2 kV
- Entre contacts ouverts	>2 kV	<2 kV
- Entre parties actives et parties accessibles	>4 kV	>4 kV
Indice de protection	IP403	IP403
Nombre de manœuvres	4000	4000
<b>Raccordement</b>		
- Souple (cuivre)	1 à 16 mm <sup>2</sup>	1 à 16 mm <sup>2</sup>
- Rigide (cuivre)	1 à 25 mm <sup>2</sup>	1 à 25 mm <sup>2</sup>

## Dimensions



Appareils bipolaires



Appareils tétrapolaires



Disjoncteur bipolaire

Disjoncteur tétrapolaire

**Itron**

Itron est le leader mondial des solutions de gestion de l'énergie et de l'eau. Nous fournissons des solutions complètes à près de 8 000 distributeurs dans le monde. Notre offre comprend des compteurs d'électricité, de gaz, d'eau et d'énergie thermique, des systèmes de communication, des logiciels et services associés. Avec plus de 9 000 employés et des relations commerciales dans plus de 130 pays, Itron permet aux distributeurs de gérer de façon responsable et efficace leurs ressources en eau et en énergie.

Pour un avenir durable : [www.itron.fr](http://www.itron.fr)

**ITRON**

1, avenue des Temps Modernes  
86361 Chasseneuil du Poitou cedex  
France

**Téléphone :** +33 5 49 62 70 66

**Fax :** +33 5 49 62 70 89