

PROCOLE APPLIQUÉ

sur notre gamme de forets béton

LES FORETS TESTÉS :

**SDS+
2 taillants**



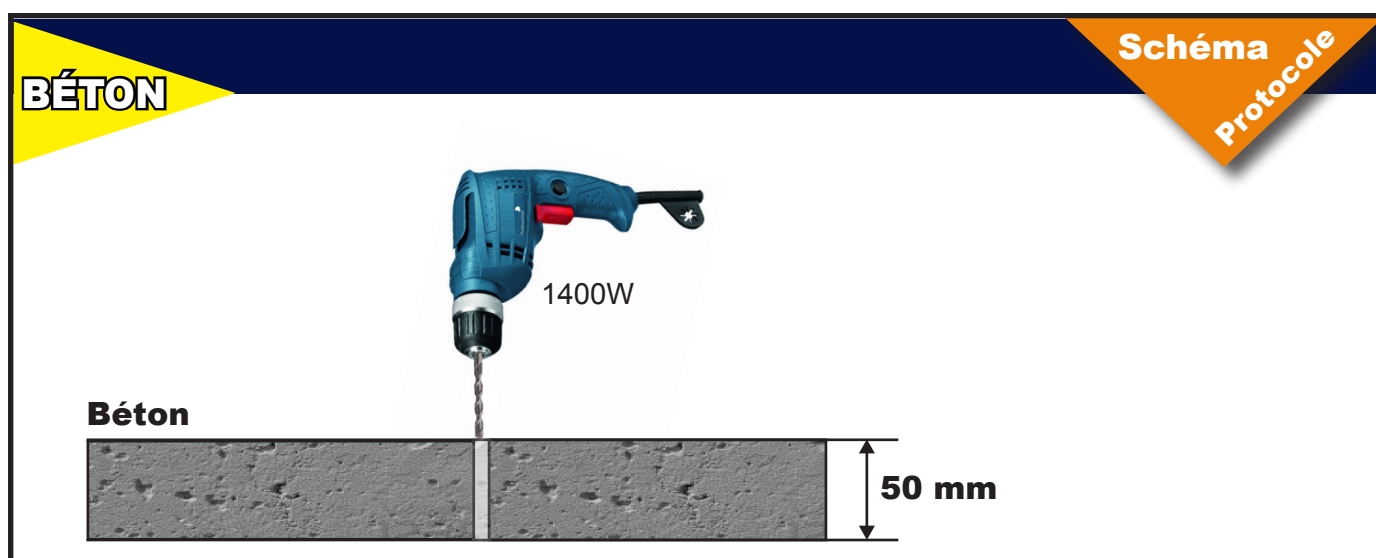
riss
INDUSTRIE

fischer 
SYSTEMES DE FIXATIONS



**SDS +
4 taillants**



LE PROCOLE EXPERIMENTAL :



LES RÉSULTATS OBTENUS :

VISUEL PRODUIT	Marque	Diamètre (mm)	Temps de perçage (s)
 SDS + 2 taillants	RISS	6	30.33
	RISS	18	1min33s
	FISCHER	6	15.77
	FISCHER	18	1min09s
 SDS + 4 taillants	RISS	8	59.68
	RISS	10	40.33
	FISCHER	8	39.58
	FISCHER	10	28.86

L'AVIS DU LABO :

En raison des durées de perçage très rapides et des duretés mesurées, la marque **FISCHER** se démarque très nettement des forets concurrents. Les performances affichées par les forets **RISS** sont très satisfaisantes.

Les forets **FISCHER** ont une longueur utile un peu plus importante.