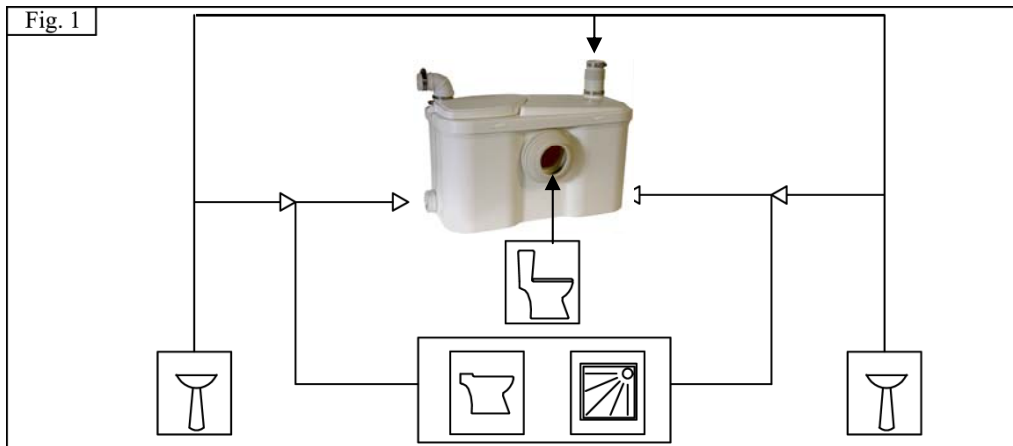


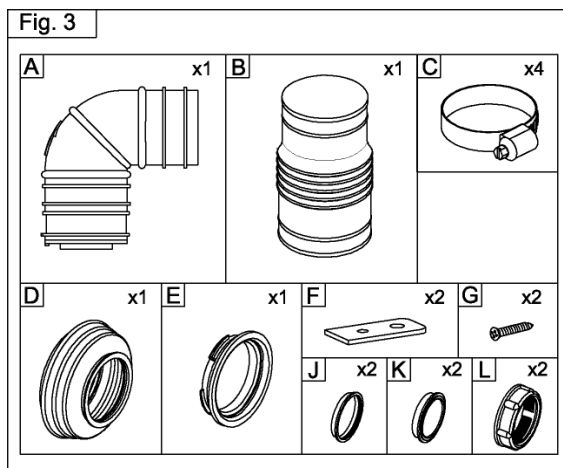
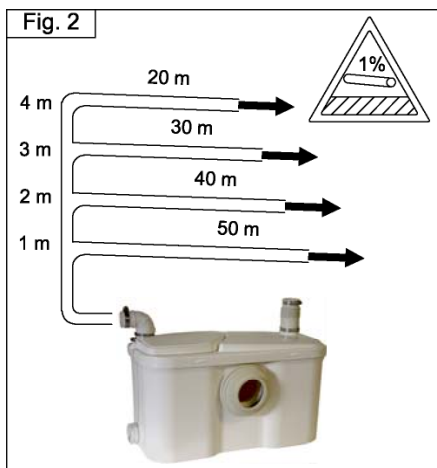
FICHE TECHNIQUE DE VOTRE BROYEUR

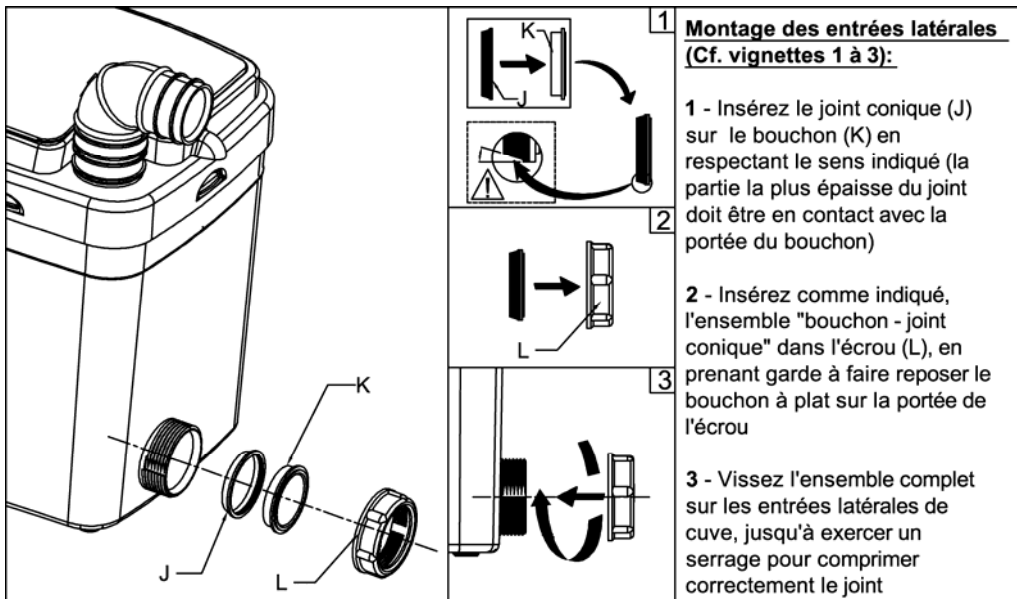
Cuve 3.3

Votre appareil (Classe I) est un broyeur sanitaire à haut débit, utilisant le principe de râpe tournante. Il permet le relevage des eaux usées évacuées d'un évier, d'un lavabo, d'un bidet, d'une douche, d'un WC (Voir fig. 1 ci-dessous).



IMPORTANT: pour assurer le bon fonctionnement de votre appareil, il est impératif d'utiliser un système de chasse d'eau d'une contenance **minimum** de **6 litres**.

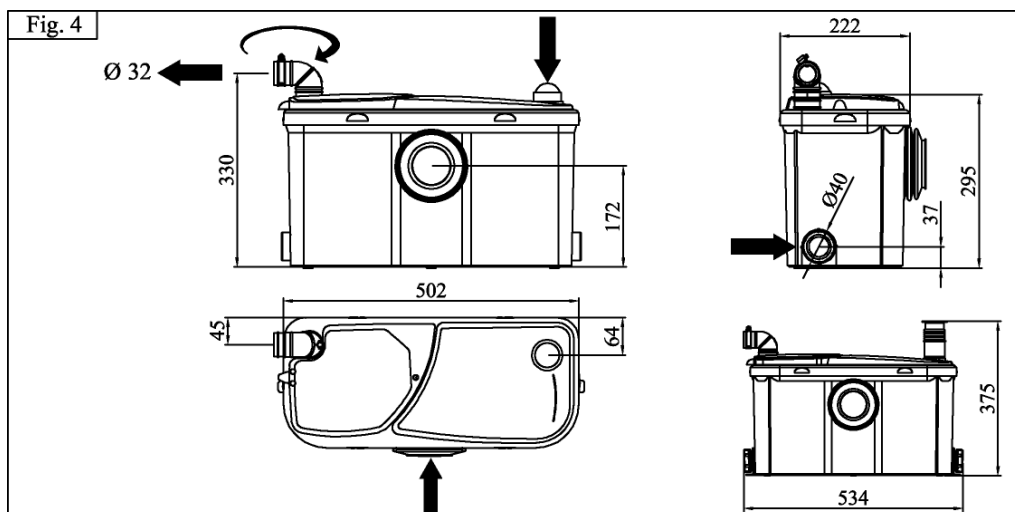




RACCORDEMENT AUX ENTREES LATERALES :

Afin d'effectuer les raccordements aux entrées latérales de l'appareil.

- Dévisser l'écrou du raccord et retirer l'ensemble bouchon - joint
- Placer le tuyau PVC Ø 40 dans l'écrou avec son joint conique, serrer l'ensemble sur le raccord.

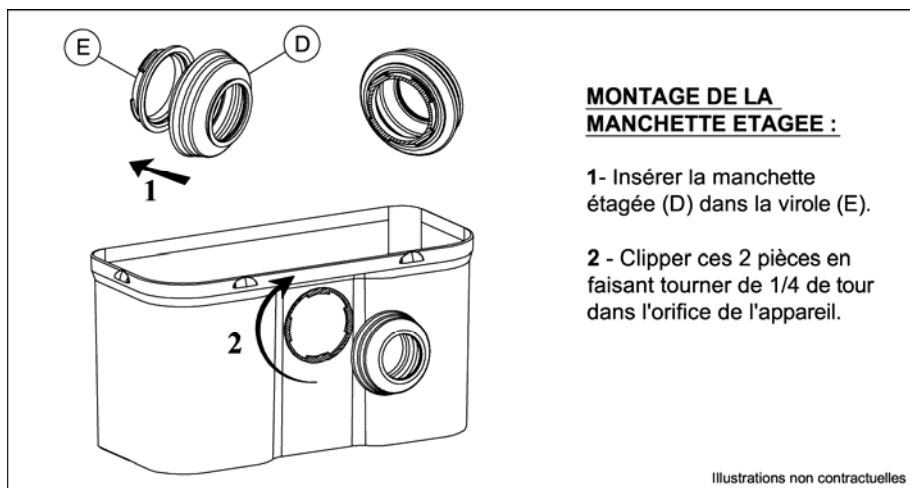
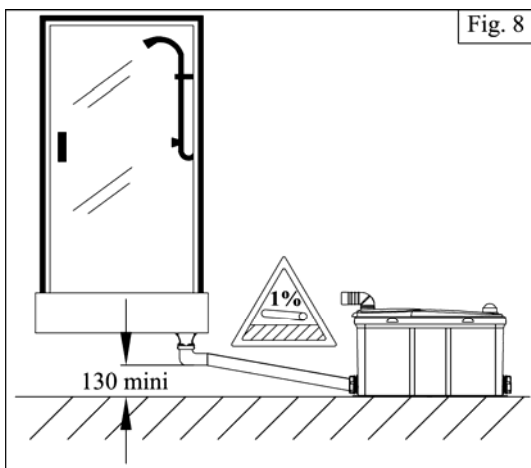
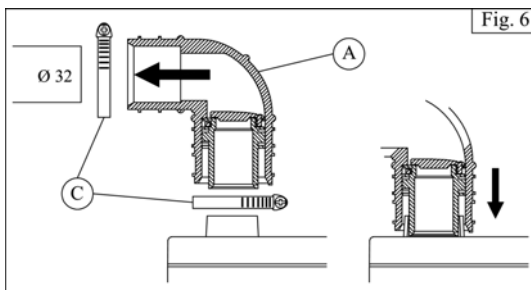
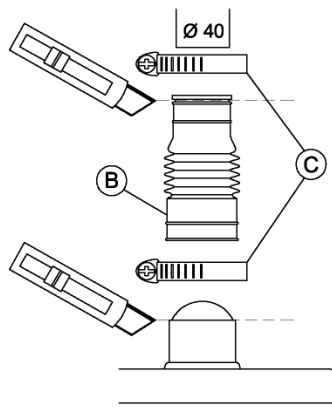


RACCORDEMENT DE L'ENTREE LAVABO :

Le lavabo peut être raccordé de 2 façons :

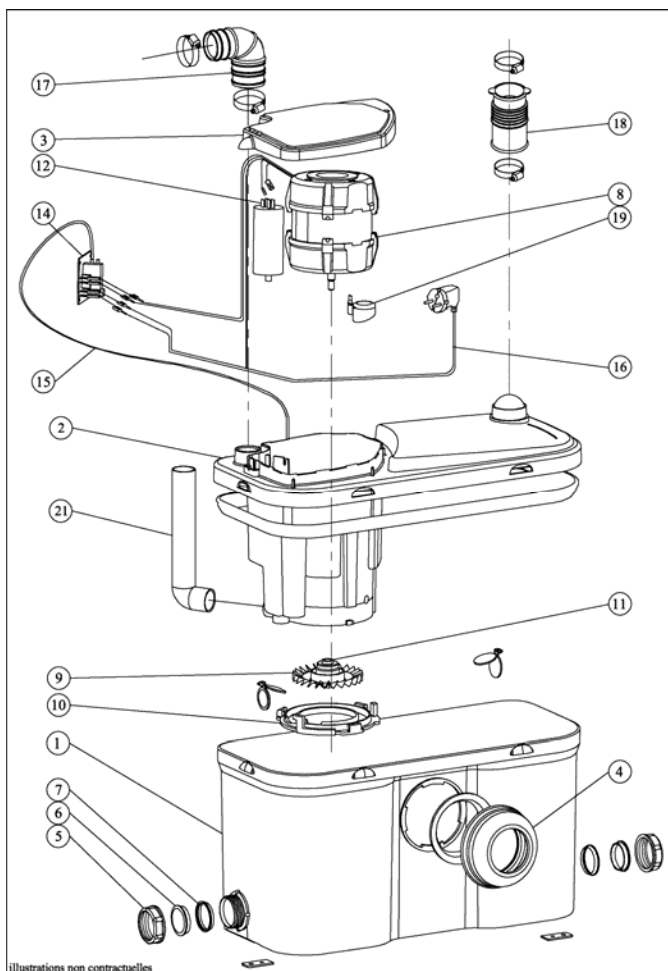
- soit sur une des entrées latérales
- soit sur l'entrée pré-découpable du couvercle :

- * à l'aide d'un cutter, faire sauter avec soin l'opercule prédécoupé,
- * ébavurer, si nécessaire, pour éviter les angles vifs,
- * monter le raccord $\varnothing 40/46$ (rep. B) à l'aide d'un collier (rep. C) sur l'entrée du couvercle,
- * placer l'évacuation du lavabo $\varnothing 40$ mm dans le raccord $\varnothing 40/46$,
- * serrer le collier (rep. C)



Illustrations non contractuelles

1	PLA028	6	VIE100120	11	BUR100111	17	PLA016
2	PLA026	7	VIE100110	12	AR100300	18	PLA109
3	PLA004	8	SMOT005A	14	ELE031	19	JA100100
4	PLA074	9	FJC100100	15	RE300100	21	PLA007
5	VIE100100	10	PLA017	16	EU400110		



illustrations non contractuelles

SETMA Europe
 ZI ATHELIA III, Voie Antiope
 13705 La Ciotat Cedex

**Assistance technique
 consommateurs**

Tél. : 0899 700 613

(1,349€ TTC/appel et 0,337€ TTC/minute)
 De 8h00 à 12h00 et de 13h15 à 17h30
 (du lundi au vendredi)

EMB 540
 02/09
 Ind. : 6