

## Kit unión

KIT JUNCTION

**CODIGO PRODUCTO** CODE PRODUIT  
**KTGISD000**

### ELEMENTOS CONTENIDOS EN EL KIT:

n° 1 Guía de unión que encaja con soportes incluidos.

### NOTAS TECNICAS

Para obtener una porta doble uniendo dos puertas simples es necesario cortar cada guía de aluminio y los perfiles en PVC-madera de 6 cm por la parte donde se encuentra la ranura para la introducción de los kit carros. No colocar el travesaño superior en contacto directo con el armazón para evitar que se sobre cargue la estructura.

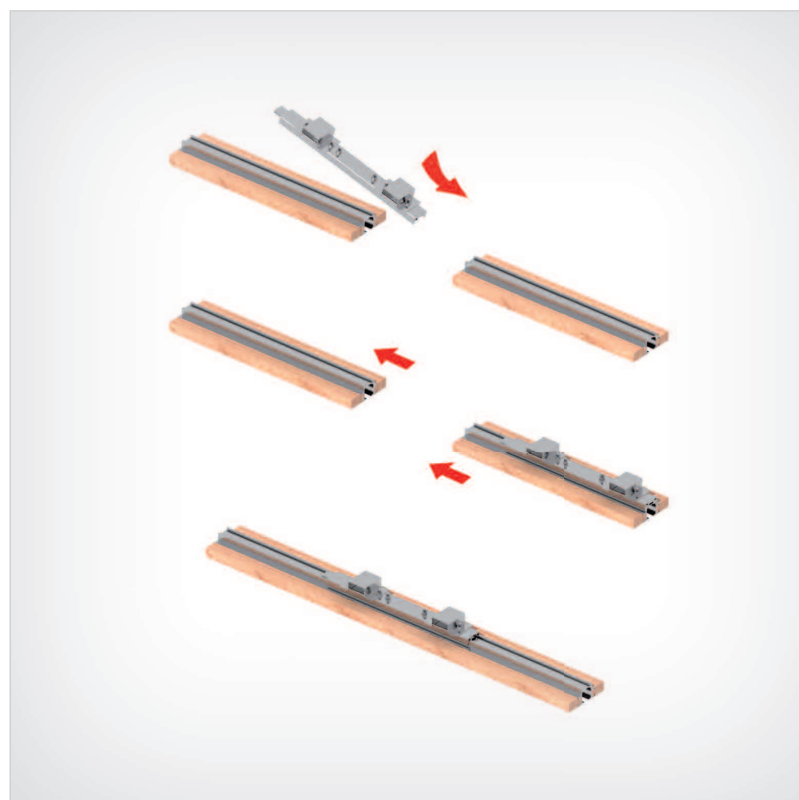
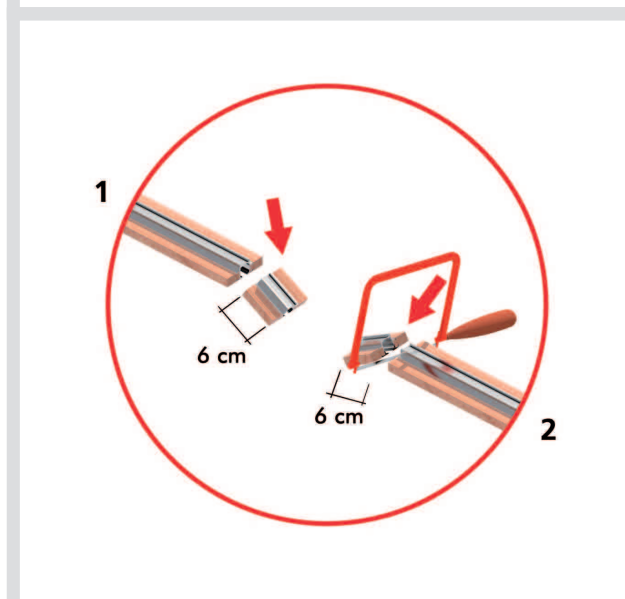
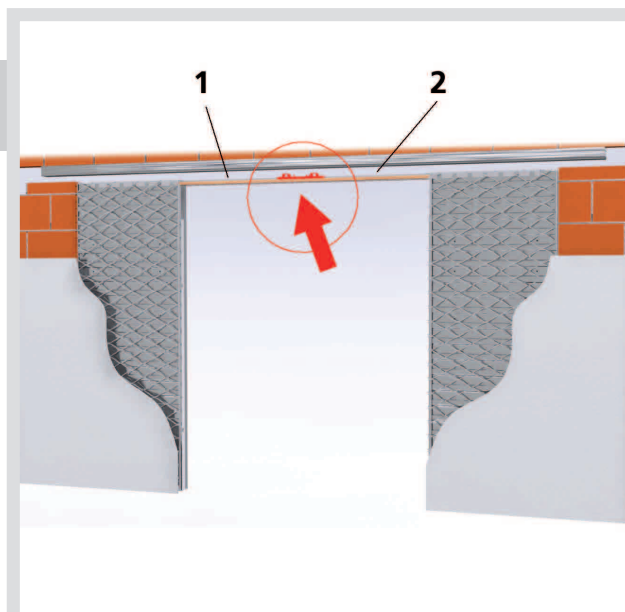
### LE KIT EST COMPOSÉ DE:

1 Rail de jonction à emboîtement, supports compris.

### NOTES TECHNIQUES

Pour obtenir une porte double grâce à l'union de deux portes simples, il est nécessaire de couper de 6 cm chaque rail en aluminium et les correspondants profils en PVC-bois sur le côté où se trouvent les cavités pour l'insertion des chariots.

**ATTENTION:** Ne pas positionner l'architrave (la traverse haute) directement sur le châssis afin d'éviter de surcharger la structure.



## ACCESORIO ADAPTO PARA

ACCESSOIRE INDIQUE POUR:

**Simple** p. 30  
Simple

**Magic Box® Elektro simple** p. 70  
Magic Box® Elektro simple

**Magic Box® Hydra simple** p. 78  
Magic Box® Hydra simple

**Magic Box® Domotika simple** p. 86  
Magic Box® Domotika simple

**Skudo® simple** p. 96  
Skudo® simple