



Groupe de sécurité inox



Description

Le groupe de sécurité hydraulique protège le générateur d'eau chaude contre le risque d'éclatement. Il permet d'évacuer l'eau, suite à sa dilatation lors du chauffage, ce qui évite toute surpression dans le chauffe-eau. Placé en amont du ballon il l'alimente en eau froide.

Il assure 6 grandes fonctions :

- Protection contre les eaux agressives
- Protection contre la surpression
- Vidange
- Isolement
- Antipollution
- Evacuation

L'installation d'un groupe de sécurité est obligatoire sur tout générateur d'eau chaude à accumulation.

Versions

Modèle	3/4"
Alimentation	Verticale (droit)/ Horizontale (coudé)

Avantages

- Meilleur débit interne
- Réduction des pertes de charge
- Tarage plus précis de la soupape
- Nouvelle norme NF EN 1487
- Fabrication en France et en usine certifiée ISO 9001 et ISO 14001
- Garantie 10 ans contre la corrosion du siège inox
- Protection de l'environnement : Plus léger, fabriqué grâce à des matériaux recyclables et compatibles avec toutes les sources d'énergies.
- Plus résistant aux eaux agressives ou trop douces.
- L'inox permet une meilleure résistance aux agressions chimiques des traitements de l'eau (chlore par exemple) et meilleure résistance au tartre.
- Installable sur chauffe-eau mixte d'une puissance jusqu'à 125 kW (chauffage indirect)



pour un volume max de 1000 litres.

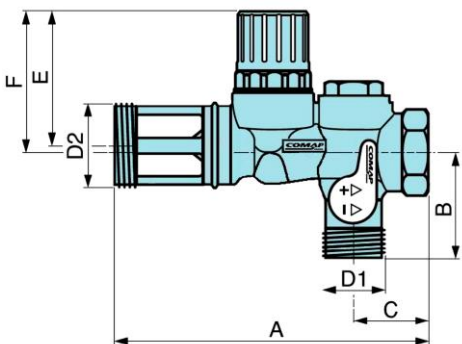
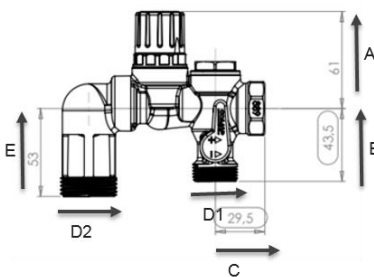
Matériaux

Corps : Laiton CW617
Clapet : PA66
Siège : Inox

Spécifications

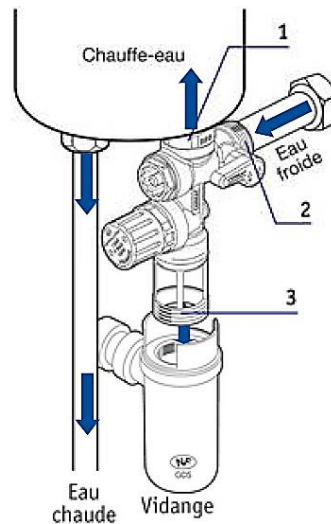
Pression nominale : PN10
Température maximum : 95°C
Puissance utile maximale : 3/4" : 10Kw

Dimensions

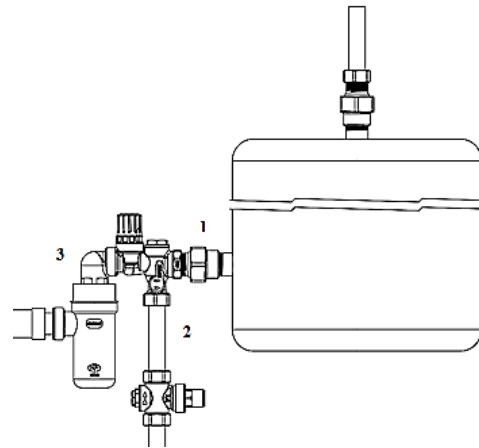
	Référence	D1	D2	A	B	C	E	F
	Inox 3/4" Droit	3/4"	1"	128 mm	43 mm	30 mm	52 mm	55 mm
	Inox 3/4" Coudé	3/4"	1"	61mm	43.5mm	29.5mm	53mm	



Installation



Installation verticale



Installation horizontale

- Montage en direct sur la tubulure du chauffe-eau par l'orifice femelle (1). Ne pas monter un groupe de sécurité de diamètre inférieur au diamètre des tubulures du chauffe-eau sur un chauffe-eau à chauffe directe.
- Arrivée de l'eau froide sur l'orifice mâle (2).
- La vidange doit toujours être orientée vers le bas. L'orifice (3) fileté Ø 1". Ne pas sous-dimensionner la canalisation de vidange.

Conseil d'installation: Installer un réducteur de pression en amont du groupe de sécurité si la pression d'alimentation est supérieure à 5.25 bar.

Il est préconisé de monter le groupe de sécurité sur l'entrée d'eau froide du chauffe-eau avec un raccord diélectrique pour prévenir de la corrosion du groupe de sécurité.

IMPORTANT : L'installation d'un groupe de sécurité est obligatoire sur tout générateur d'eau chaude à accumulation.

CONTROLE DU CLAPET ANTI-RETOUR : Pour contrôler le clapet anti-retour, fermer le robinet d'arrêt (2), dévisser le bouton noir et vérifier l'absence de fuite. Remettre le bouchon en place, ouvrir le robinet d'arrêt (2). Durant ce contrôle, le chauffe-eau reste en pression.