

Baignoire FLORIDA (version gauche) dim. 150 x 100 cm



baignoire renforcée



**matériau composite
bi-matière**

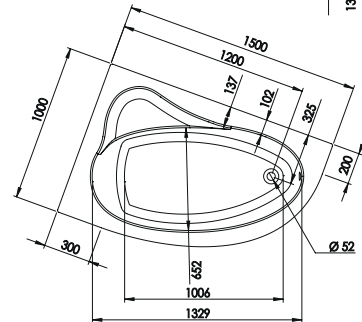
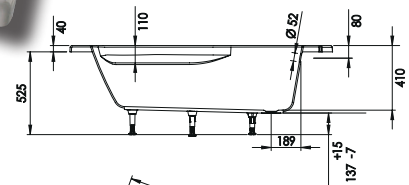
- 1 CONFORT ABSOLU**
matériau résistant,
isolant & léger
- 2 POSE ET ENTRETIEN
FACILES**
- 3 RESPECT DE
L'ENVIRONNEMENT**

les + produit :

gain d'espace

plage d'assise intégrée

profondeur intérieure 43 cm



avec support métal

- pose + facile
- stabilité renforcée



réglable en hauteur



FLORIDA gauche 150 x 100 cm
réf. 674900 001 00

Ean : 3364549272418

système de vidage et tablier non fournis

EN OPTION : vidage réf. 582000 000 00
tablier réf. 674820 001 18