

ECOLINE EL 515 PLUS EL 515 PLUS SET



**BEDIENUNGSANLEITUNG
USER MANUAL
MODE D'EMPLOI**

Der Rotationslaser EL 515 Plus ist lieferbar als Einzelgerät mit Standardzubehör sowie als Rotationslaser-SET.

1 LIEFERUMFANG

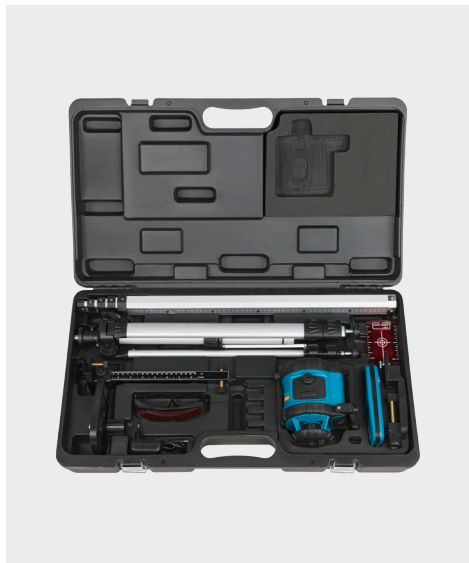
EL 515 PLUS

- EL 515 Plus
- Empfänger EL 702 mit Halteklammer
- NiMH-Akku
- Ladegerät
- Gepolsterte Tasche
- Bedienungsanleitung.



EL 515 PLUS SET

- EL 515 PLUS
- Empfänger EL 702 mit Halteklammer
- NiMH-Akku und Ladegerät
- Höhenverstellbare Wandhalterung EWH04 (Verstellbereich 21 cm)
- Leichtes Kurbelstativ EFS307 (0,55 - 1,58 m)
- Nivellierlatte ETN25 (5 Teilstücke, eingeschobene Länge 67 cm, ausgezogene Länge 2,45 m)
- Magnetische Zielafel LS 307
- Lasersichtbrille
- Koffer
- Bedienungsanleitung



BEDIENELEMENTE

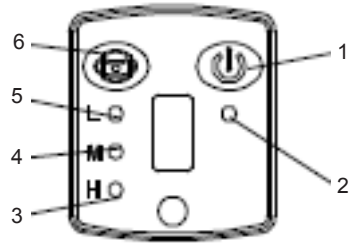
1. Kompensatorklemme / Transportsicherung
2. Batteriefach
3. Laseraustrittsfenster Lotstrahl
4. Laseraustrittsfenster Rotation
5. Ladebuchse + Lade-LED
6. Tastatur
7. Libelle für Vertikaleinsatz
8. Fußschraube
9. 5/8"-Gewinde für Stativ
10. Wandhalterung



TECHNISCHE DATEN

Selbstnivellierbereich	± 3°
Genauigkeit	± 1,5 mm / 10 m
Arbeitsbereich ohne Empfänger Ø	30 m*
Arbeitsbereich mit Empfänger Ø	400 m
Rotationsgeschwindigkeit U/Min.	200, 400, 600
Stromversorgung	NiMH
Betriebsdauer	20h
Staub-/Wasserschutz	IP 54
Laserdiode / Laserklasse	635nm / 2
Temperaturbereich	-10 bis +45°C
Gewicht (Gerät mit Akku)	1,5 kg
Gewicht (Einzelgerät komplett)	2,5 kg
Gewicht (SET)	8,0 kg

*abhängig von der Raumhelligkeit



BEDIENFELD

1. AN/AUS-Taste
2. AN/AUS-LED
3. LED Rotationsgeschwindigkeit hoch (600 U/Min.)
4. LED Rotationsgeschwindigkeit mittel (400 U/Min.)
5. LED Rotationsgeschwindigkeit niedrig (200 U/Min.)
6. Wahltaaste Rotationsgeschwindigkeit

STROMVERSORGUNG

Batteriefach öffnen und 2 x NiMH-Batterien einsetzen. Stecker einstecken und Batteriefach wieder verschließen.

Wenn die AN-/AUS-LED blinkt, müssen die Batterien geladen werden.

Alternativ können 2 x AA Alkaline-Batterien verwendet werden (Polarität beachten).

HORIZONTAL-EINSATZ

Gerät auf einer möglichst ebenen Fläche aufstellen oder auf einem Stativ befestigen. Die Kompensatorklemme (1) in Pfeilrichtung drehen und auf ON stellen. Dadurch wird die Sicherung gelöst, die den Kompensator auf dem Transport gegen Beschädigungen schützt.

Gerät an der Tastatur einschalten. Das Gerät horizontalisiert sich in einem Bereich von $\pm 3^\circ$ automatisch. Der Rotorkopf beginnt mit der Drehung. Durch Drücken der Taste (6) auf dem Bedienfeld wird die Rotationsgeschwindigkeit eingestellt. Es leuchten die LEDs für H (= 600 U/Min.), M (= 400 U/Min.) und L (= 200 U/Min.) -je nach Geschwindigkeit.

Wenn das Gerät zu schräg aufgestellt wird, ertönt ein Warnsignal, und der Rotorkopf steht still.



VERTIKALEINSATZ

Vor dem Vertikaleinsatz die Kompensatorklemme (1) unbedingt auf OFF stellen. Laser mit Wandhalterung auf dem Boden aufstellen oder mit 5/8"-Gewinde der Wandhalterung auf Stativ befestigen.

Mit der Fußschraube (8) Vertikallibelle genau einstellen. Im Vertikalbereich arbeitet das Gerät nicht automatisch. Die Libelle muss sehr genau eingestellt werden, um die größtmögliche Genauigkeit zu erreichen.

Funktionen wie unter „Horizontaleinsatz“

BEACHTEN

Bei Transport und Einsatz im Vertikalbetrieb Kompensatorklemme (1) unbedingt auf OFF stellen.

Nichtbeachtung kann zur Beschädigung des Gerätes führen!



EMPFÄNGER EL 702

3

LIEFERUMFANG

Empfänger EL 702 mit Halteklammer, Batterie

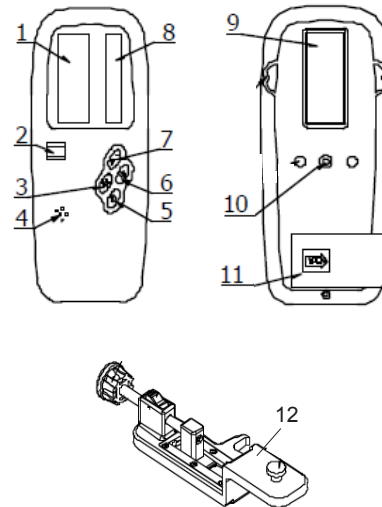


TECHNISCHE DATEN EMPFÄNGER EL 702

Anzeige	2 x LCD
Genauigkeit 2-stufig	$\pm 2\text{mm}$, $\pm 1\text{mm}$
Signaltöne (können ausgeschaltet werden)	3
Displaybeleuchtung	ja
Stromversorgung	1 x 9V Alkaline

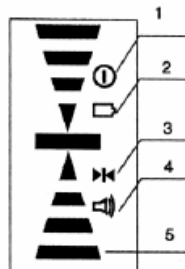
BEDIENELEMENTE

1. Display
2. Libelle
3. Genauigkeit grob / fein
4. Lautsprecher
5. AN/AUS-Schalter
6. Ton AN/AUS
7. Beleuchtung AN/AUS
8. Empfangsfenster
9. Display
10. Gewinde für Halteklammer
11. Batteriefach
12. Halteklammer



DISPLAYANZEIGE

1. Empfänger AN/AUS
2. Batteriezustandsanzeige
3. Empfindlichkeitsindikator
4. Ton AN/AUS
5. Empfangsposition Laserstrahl



GENAUIGKEITSEINSTELLUNG GROB/ FEIN

Der EL 702 ist mit zwei Genauigkeitsstufen ausgestattet. Zur Auswahl Taste (3) drücken:

Genauigkeit grob: $\pm 2\text{ mm}$

Displaysymbol:

Genauigkeit fein: $\pm 1\text{ mm}$

Displaysymbol:

STROMVERSORGUNG

Batteriefachdeckel (11) öffnen. 1 x 9 V AA Batterie einlegen und dabei auf korrekte Polarität achten.

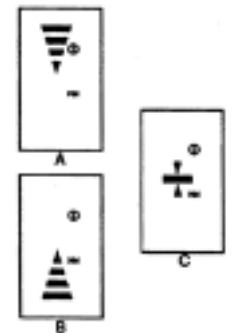
Deckel schliessen. Zur Verlängerung der Lebensdauer der Batterie schaltet sich der Empfänger nach ca. 5 Min. ohne Anwendung automatisch ab.

EINSCHALTEN

Taste (5) drücken.

Zum Empfangen des Laserstrahls den Empfänger langsam auf und ab bewegen.

- Empfänger nach unten bewegen
Akustisches Signal: schneller Piepton
 - Empfänger nach oben bewegen
Akustisches Signal: langsamer Piepton
 - Korrekte Bezugshöhe
Akustisches Signal: Dauerton
- A+B:** Je mehr man sich der korrekten Bezugshöhe (C) nähert, desto kürzer werden die Pfeile.



HALTEKLAMMER FÜR NIVELLIERLATTE

Der Empfänger kann in Verbindung mit der Halteklammer an einer Nivellierlatte oder anderen Gegenständen befestigt werden

4 SICHERHEITSHINWEISE

UMSTÄNDE, DIE DAS MESSERGEBNIS VERFÄLSCHEN KÖNNEN

Messungen durch Glas- oder Plasticscheiben; verschmutzte Laseraustrittsfenster; Sturz oder starker Stoß. Bitte Genauigkeit überprüfen.

Große Temperaturveränderungen: wenn das Gerät aus warmer Umgebung in eine kalte oder umgekehrt gebracht wird, vor Benutzung einige Minuten warten.

UMGANG UND PFLEGE

Messinstrumente generell sorgsam behandeln. Nach Benutzung mit weichem Tuch reinigen (ggfs. Tuch etwas in Wasser tränken). Wenn das Gerät feucht war, sorgsam trocknen. Erst in den Koffer oder die Tasche packen, wenn es absolut trocken ist. Transport nur in Originalbehälter oder -tasche.

ELEKTROMAGNETISCHE VERTRÄGLICHKEIT

Es kann nicht generell ausgeschlossen werden, dass das Gerät andere Geräte stört (z.B. Navigationseinrichtungen); durch andere Geräte gestört wird (z.B. elektromagnetische Strahlung bei erhöhter Feldstärke z.B. in der unmittelbaren Nähe von Industrieanlagen oder Rundfunksendern).

CE-KONFORMITÄT

Das Gerät hat das CE-Zeichen gemäß den Normen EN 61326:2003, EN 55011:2002, EN 61000-3-2:2006, EN 61000-3-3:2005, EN 61010-1:2001.

GARANTIE

Die Garantiezeit beträgt zwei (2) Jahre, beginnend mit dem Verkaufsdatum. Die Garantie erstreckt sich nur auf Mängel wie Material- oder Herstellungsfehler, sowie die Nichterfüllung zugesicherter Eigenschaften. Ein Garantieanspruch besteht nur bei bestimmungsgemäßer Verwendung. Mechanischer Verschleiß und äußerliche Zerstörung durch Gewaltanwendung und Sturz unterliegen nicht der Garantie. Der Garantieanspruch erlischt, wenn das Gehäuse geöffnet wurde. Der Hersteller behält sich vor, im Garantiefall die schadhaften Teile instand zusetzen bzw. das Gerät gegen ein gleiches oder ähnliches (mit gleichen technischen Daten) auszutauschen. Ebenso gilt das Auslaufen der Batterie nicht als Garantiefall.

HAFTUNGSAUSSCHLUSS

1. Der Benutzer dieses Produktes ist angehalten, sich exakt an die Anweisungen der Bedienungsanleitung zu halten. Alle Geräte sind vor der Auslieferung genauestens überprüft worden. Der Anwender sollte sich trotzdem vor jeder Anwendung von der Genauigkeit des Gerätes überzeugen.
2. Der Hersteller und sein Vertreter haften nicht für fehlerhafte oder absichtlich falsche Verwendung sowie daraus eventuell resultierende Folgeschäden und entgangenen Gewinn.
3. Der Hersteller und sein Vertreter haften nicht für Folgeschäden und entgangenen Gewinn durch Naturkatastrophen wie z.B. Erdbeben, Sturm, Flut, usw. sowie Feuer, Unfall, Eingriffe durch Dritte oder einer Verwendung außerhalb der üblichen Einsatzbereiche.
4. Der Hersteller und sein Vertreter haften nicht für Schäden und entgangenen Gewinn durch geänderte oder verlorene Daten, Unterbrechung des Geschäftsbetriebes usw., die durch das Produkt oder die nicht mögliche Verwendung des Produktes verursacht wurden.
5. Der Hersteller und sein Vertreter haften nicht für Schäden und entgangenen Gewinn resultierend aus einer nicht anleitungsgemäßen Bedienung.
6. Der Hersteller und sein Vertreter haften nicht für Schäden, die durch unsachgemäße Verwendung oder in Verbindung mit Produkten anderer Hersteller verursacht wurden.

WARN- UND SICHERHEITSHINWEISE

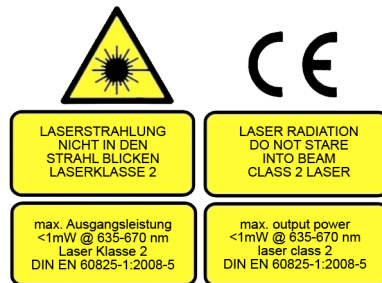
- Bitte richten Sie sich nach den Anweisungen der Bedienungsanleitung.
- Anleitung vor Benutzung des Gerätes lesen.
- Blicken Sie niemals in den Laserstrahl, auch nicht mit optischen Instrumenten. Es besteht die Gefahr von Augenschäden.
- Laserstrahl nicht auf Personen richten.
- Die Laserebene soll sich über der Augenhöhe von Personen befinden.
- Niemals das Gehäuse öffnen. Reparaturen nur vom autorisierten Fachhändler durchführen lassen.
- Keine Warn- oder Sicherheitshinweise entfernen.
- Lasergerät nicht in Kinderhände gelangen lassen.
- Gerät nicht in explosionsgefährdeter Umgebung betreiben.

LASERKLASSIFIZIERUNG

Das Gerät entspricht der Lasersicherheitsklasse 2 gemäß der Norm DIN IEC 60825-1:2008-05.

Das Gerät darf ohne weitere Sicherheitsmaßnahmen eingesetzt werden. Das Auge ist bei zufälligem, kurzzeitigem Hineinsehen in den Laserstrahl durch den Lidschlussreflex geschützt.

Laserwarnschilder der Klasse 2 sind gut sichtbar am Gerät angebracht.



Bitte unbedingt beachten:

Wenn Sie Geräte zur Reparatur / zur Justage an uns zurücksenden, entnehmen Sie bitte unbedingt aus Sicherheitsgründen Akkus oder Batterien aus dem Gerät!

Danke.

NOTIZEN

Rotating laser EL 515 Plus is available as laser unit with standard accessories as well as rotating laser KIT.

1 SUPPLIED WITH

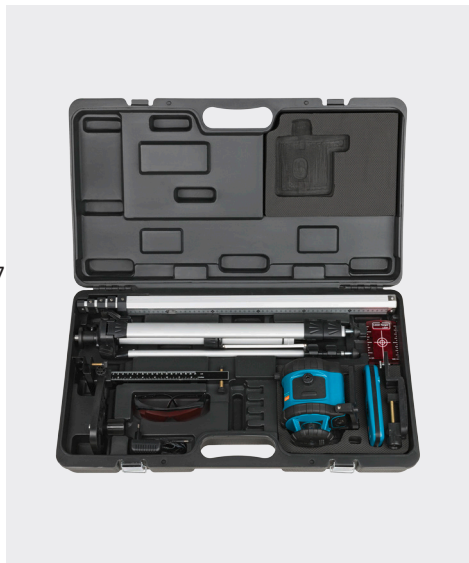
EL 515 PLUS

- EL 515 Plus
- Receiver EL 702 with clamp
- NiMH batteries
- Charger
- Carrying case
- User manual



EL 515 PLUS KIT

- EL 515 PLUS
- Receiver EL 702 avec support
- NiMH rechargeable batteries and charger
- Height adjustable wallmount EWH04 (adjustable range 21 cm)
- lightweight elevating tripod EFS307 (0,55 - 1,58 m)
- Telescopic levelling staff ETN25 (5 sections, retraced length 67 cm, pulled out length 2,45 m)
- Magnetic target LS 307
- Laser intensive glasses
- Hard case
- User manual



OPERATIONAL ELEMENTS

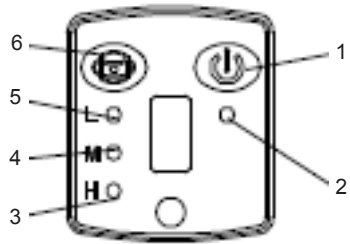
1. Compensator clamp / Transport lock
2. Battery case
3. Laser emitting window 90° beam to zenith
4. Laser emitting window rotating beam
5. Charging plug + charging LED
6. Keypad
7. Vial for vertical application
8. Foot screw
9. 5/8" thread for tripod
10. Wallmount



TECHNICAL SPECIFICATIONS

Self-levelling range	± 3°
Accuracy	± 1,5 mm / 10 m
Working range w/o receiver Ø	30 m*
Working range with receiver Ø	400 m
Rotating speed rpm	200, 400, 600
Power supply	NiMH
Operating time	20h
Dust / water protection	IP 54
Laser diode / laser class	635nm / 2
Temperature range	-10 bis +45°C
Weight (instrument with battery)	1,5 kg
Weight (laser unit complete)	2,2 kg
Weight (SET)	8,0 kg

*depending on room illumination



KEYPAD

1. ON/OFF button
2. ON/OFF LED
3. LED rotating speed high (600 rpm)
4. LED rotating speed medium (400 rpm)
5. LED rotating speed low (200 rpm)
6. Rotating speed switch

BATTERY AND CHARGER

Open the battery compartment and insert 2 x NiMH batteries. Plug in the connector plug and close the battery compartment.

When ON/OFF-LED is flashing batteries have to be recharged.

Use 2 x AA Alkaline batteries alternatively (take care to correct polarity).

HORIZONTAL USE

Set up the instrument on a flat smooth surface or mount it onto a tripod. Release compensator clamp, which protects the instrument from damages during transport, by turning wheel (1) to ON until stop.

Press ON/OFF button of the keypad. The instrument will level automatically within the self-levelling range of $\pm 3^\circ$. The laser head starts rotating. Select the rotating speed with button (6) of the keypad. The LEDs will show the rotating speed selected: LED H (= 600 rpm), LED M (= 400 rpm), LED L (= 200 rpm).

An audible signal indicates in case the instrument was set up outside of compensator range of $\pm 3^\circ$. The laser head stops rotating.



VERTICAL USE

For vertical use it is absolutely required to set the compensator clamp (1) to OFF. Set up the instrument with its wallmount on a flat smooth surface or mount it on a tripod with its 5/8" thread.

Center the vial for vertical application by means of the foot screw screw (8). Take care to set vial very precisely as the compensator will not work in vertical mode.

For the use please see Horizontal use.

NOTE

During transport and in vertical use the compensator clamp must be set to OFF. Disregard may lead to damage of the unit!



RECEIVER EL 702

3

SUPPLIED WITH

Receiver EL 702 with clamp, battery

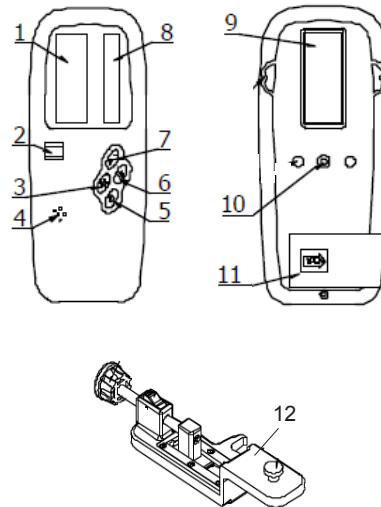


TECHNICAL DATA RECEIVER 702

Indication	2 x LCD
Accuracy 2-step	$\pm 2\text{mm}, \pm 1\text{mm}$
Signal tones (can be switched off)	3
Display illumination	yes
Power supply	1 x 9V Alkaline

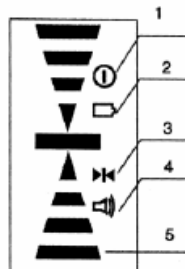
OPERATIONAL ELEMENTS

1. Display
2. Vial
3. Accuracy coarse / fine
4. Loud speaker
5. Button ON/OFF
6. Sound ON/OFF
7. Illumination ON/OFF
8. Receiving window
9. Display
10. Thread for clamp
11. Battery case
12. Clamp



SYMBOLS

1. Receiver ON/OFF
2. Battery status indicator
3. Detection accuracy
4. Sound ON/OFF
5. Detected position indicator



ACCURACY COARSE / FINE

The EL 702 is equipped with two accuracy modes. It can be chosen by pressing button (3):

Accuracy coarse: $\pm 2\text{ mm}$

Symbol on display: **▬▬**

Accuracy fine: $\pm 1\text{ mm}$

Symbol on display: **▬**

INSTALLATION OF BATTERIES

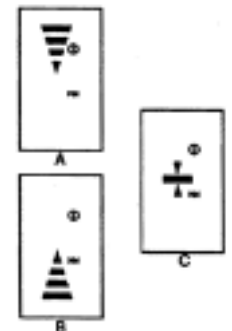
Open the battery compartment cover (11). Insert 1 x 9V AA battery (take care of correct polarity!). Close cover. In order to save battery power the receiver will automatically turn off if it has not received laser scanning signal for 5 minutes.

USE OF RECEIVER

Press button (5) to switch on.

Move receiver up and down carefully to detect the laser

- Move the receiver down
Acoustic signal : ultra-short request beep
 - Move the receiver up
Acoustic signal: short request beep
 - On level
Acoustic signal: continuous beep
- A+B:** The closer the distance to „on level“ (C) is, the shorter the arrows become



CLAMP FOR LEVELLING STAFF

If required EL 702 can be attached to laser poles or any other equipment by means of the clamp supplied with the kit.

4 SAFETY NOTES

SPECIFIC REASONS FOR ERRONEOUS MEASURING RESULTS

Measurements through glass or plastic windows; dirty laser emitting windows; after instrument has been dropped or hit. Please check accuracy. Large fluctuation of temperature: If instrument will be used in cold areas after it has been stored in warm areas (or the other way round) please wait some minutes before carrying out measurements.

CARE AND CLEANING

Handle measuring instruments with care. Clean with soft cloth only after any use. If necessary damp cloth with some water. If instrument is wet clean and dry it carefully. Pack it up only if it is perfectly dry. Transport in original container / case only.

ELECTROMAGNETIC ACCEPTABILITY (EMC)

It cannot be completely excluded that this instrument will disturb other instruments (e.g. navigation systems); will be disturbed by other instruments (e.g. intensive electromagnetic radiation nearby industrial facilities or radio transmitters).

CE-CONFORMITY

Instrument has CE-mark according to EN 61326:1997, EN 55022, EN 61000-4-2/-3.

WARRANTY

This product is warranted by the manufacturer to the original purchaser to be free from defects in material and workmanship under normal use for a period of two (2) years from the date of purchase. During the warranty period, and upon proof of purchase, the product will be repaired or replaced (with the same or similar model at manufacturers option), without charge for either parts or labour. In case of a defect please contact the dealer where you originally purchased this product. The warranty will not apply to this product if it has been misused, abused or altered. Without limiting the foregoing, leakage of the battery, bending or dropping the unit are presumed to be defects resulting from misuse or abuse.

EXCEPTIONS FROM RESPONSIBILITY

1. The user of this product is expected to follow the instructions given in operators' manual. Although all instruments left our warehouse in perfect condition and adjustment the user is expected to carry out periodic checks of the product's accuracy and general performance.
2. The manufacturer, or its representatives, assumes no responsibility of results of a faulty or intentional usage or misuse including any direct, indirect, consequential damage, and loss of profits.
3. The manufacturer, or its representatives, assumes no responsibility for consequential damage, and loss of profits by any disaster (earthquake, storm, flood etc.), fire, accident, or an act of a third party and/or a usage in other than usual conditions.
4. The manufacturer, or its representatives, assumes no responsibility for any damage, and loss of profits due to a change of data, loss of data and interruption of business etc., caused by using the product or an unusable product.
5. The manufacturer, or its representatives, assumes no responsibility for any damage, and loss of profits caused by usage other than explained in the users' manual.
6. The manufacturer, or its representatives, assumes no responsibility for damage caused by wrong movement or action due to connecting with other products.

SAFETY INSTRUCTIONS

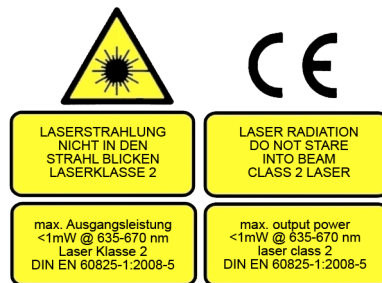
- Follow up instructions given in user manual.
- Do not stare into beam. Laser beam can lead to eye injury. A direct look into the beam (even from greater distance) can cause damage to your eyes.
- Do not aim laser beam at persons or animals.
- The laser plane should be set up above eye level of persons.
- Use instrument for measuring jobs only.
- Do not open instrument housing. Repairs should be carried out by authorized workshops only. Please contact your local dealer.
- Do not remove warning labels or safety instructions.
- Keep instrument away from children.
- Do not use instrument in explosive environment.
- The user manual must always be kept with the instrument.

LASER CLASSIFICATION

The instrument is a laser class 2 laser product according to DIN IEC 60825-1:2008-05.

It is allowed to use unit without further safety precautions. Eye protection is normally secured by aversion responses and the blink reflex.

The laser instrument is marked with class 2 warning labels.



Please note:

If you return instruments for repair / for adjustment to us please disconnect batteries or rechargeable batteries from the instrument - this is for safety reasons!

Thank you.

NOTES

Le laser rotatif EL 515 Plus est disponible seul ou en pack complet.

1 INCLUS DANS LE COFFRET

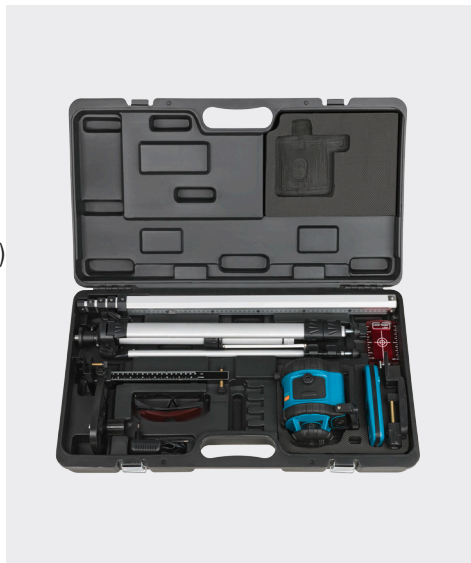
EL 515 PLUS

- EL 515 Plus,
- Cellule EL 702 avec support,
- Accu NiMH,
- Chargeur,
- Étui rembourré,
- Mode d'emploi.



EL 515 PLUS SET

- EL 515 PLUS
- Cellule EL 702 avec support
- Accu NiMH et chargeur
- Support mural réglable en hauteur EWH04 (plage réglable 21 cm)
- Trépied à colonne léger (0,55 - 1,58 m)
- Mire télescopique ETN25 (5 sections, longueur repliée 67 cm, longueur déployée)
- Cible magnétique LS 307
- Lunette de visualisation laser
- Malette
- Mode d'emploi



DESCRIPTION

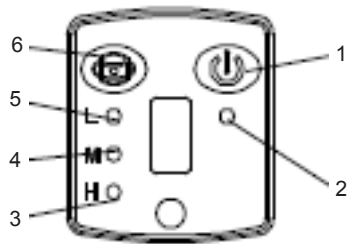
1. Sécurité de transport / blocage du compensateur
2. Compartiment des piles
3. Fenêtre sortie du faisceau laser (point d'aplomb)
4. Fenêtres sortie du faisceau laser rotatif
5. Douille pour chargeur + diode de charge
6. Clavier
7. Nivelles pour utilisation en mode vertical
8. Vis ajustage pour utilisation en mode vertical
9. Filetage 5/8" pour trépied
10. Support mural



CARACTERISTIQUES TECHNIQUES

Plage d'auto calage	± 3°
Précision	± 3 mm / 10 m
Portée sans cellule Ø	30 m*
Portée avec cellule Ø	400 m
Vitesse de rotation trs	200, 400, 600
Alimentation	NiMH
Autonomie	20h
Étanchéité	IP 54
Diode / classe du laser	635 nm / 2
Plage de température	-10°C à +45°C
Poids (instrument avec accus)	1,5 kg
Poids (instruments seul complet)	2,2 kg
Poids (SET)	8,0 kg

*en fonction des conditions lumineuses



CLAVIER

1. Bouton ON/OFF
2. Diode ON/OFF du laser
3. Diode de vitesse de rotation vite (600 trs)
4. Diode de vitesse de rotation moyenne (400 trs)
5. Diode de vitesse de rotation lente (200 trs)
6. Bouton de sélection de la vitesse de rotation

ALIMENTATION

Ouvrir le compartiment des piles et insérer les 2 accus NiMH dans l'instrument. Relier les connecteurs des accus avec l'instrument. Fermer le compartiment.

Quand la diode ON/OFF clignote les accus doivent être chargés.

Le laser peut aussi fonctionner avec 2 x AA piles alcalines. (attention à la polarité).

EMPLOI HORIZONTAL

Installer le laser le plus droit possible sur le sol ou sur un trépied.

Tourner le bouton de sécurité de transport en direction ON jusqu'à l'arrêt. La sécurité de transport protège l'instrument de dédommagement lors du transport.

Mettre l'instrument en marche. L'instrument fait l'autonivellement dans la plage de $\pm 3^\circ$ automatiquement. La tête commence à tourner. Presser le bouton (6) sur l'affichage pour régler la vitesse de rotation.

Les diodes sont allumées comme suit:

H (= 600 trs), M (= 400 trs), H (= 200 trs) -- selon la vitesse sélectionnée.

Si l'instrument a été installé hors de la plage de l'autonivellement un son bip retentit et la tête s'arrête de tourner.



EMPLOI VERTICAL

Pour l'utilisation en mode vertical la sécurité de transport (1) doit être en position OFF (compensateur bloqué).

Installer le laser en direction verticale sur le sol direct (sur son support) ou sur un trépied. Centrer la nivelle très exactement (grâce à sa vis ajustage) pour avoir une bonne précision. En mode vertical l'unité ne travaille pas en mode automatique.

Fonctions: voir emploi horizontal.

ATTENTION

Lors du transport de l'instrument et pour l'utilisation en mode vertical la sécurité de transport doit être en position OFF (compensateur bloqué). Si le compensateur n'est pas verrouillé, alors l'appareil peut s'abîmer.



CELLULE EL 702

3

LIVREE COMME SUIT:

Cellule 702 avec support, pile

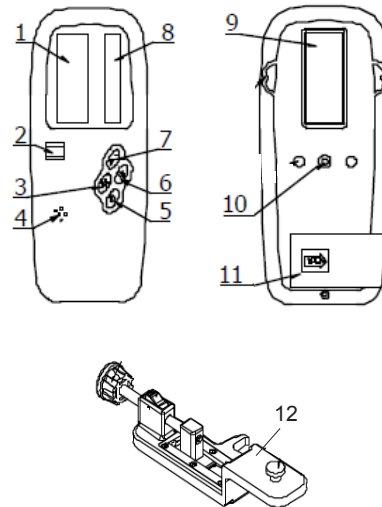


CARACTERISTIQUES TECHNIQUES CELLULE 702

Affichage	2 x LCD
2 paliers de précision	$\pm 2\text{mm}$, $\pm 1\text{mm}$
Signaux sonores (peuvent être éteints)	3
Illumination	oui
Alimentation	1 x 9V Alkaline

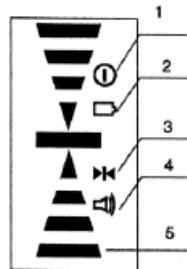
DESCRIPTION

1. Affichage
2. Nivelles
3. Précision grossière / fine
4. Haut-parleur
5. Bouton marche / arrêt
6. Son marche / arrêt
7. Illumination marche / arrêt
8. Fenêtre de réception
9. Affichage
10. Filetage pour support de cellule
11. Compartiment des piles
12. Support de cellule



SYMBOLES

1. Cellule marche / arrêt
2. Indication de l'état des piles
3. Indicateur de la précision
4. Son arrêt / marche
5. Position de réception du faisceau laser



REGLAGE DE LA PRECISION GROSSIERE / FINE

Le EL 702 est équipé de deux niveaux de précision. Pour choisir, presser bouton (9):

Précision grossière: $\pm 2\text{ mm}$

Symbole affichage

Précision fine: $\pm 1\text{ mm}$

Symbole affichage

MISE EN PLACE DE PILES

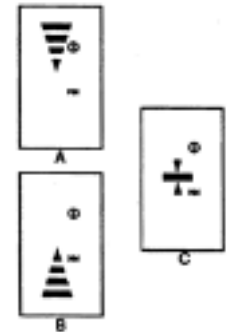
Ouvrir le compartiment des piles (11). Mettre en place une pile de bloc 1 x 9V, en veillant à la polarité correcte. Revisser le couvercle. En case de non-utilisation, la cellule s'arrête automatiquement après 5 min. env., afin de prolonger la durée de vie de la pile.

MISE EN MARCHÉ

Presser bouton (5).

Pour capter le faisceau laser, faire monter et descendre lentement la cellule.

- Déplacer la cellule vers le bas
Signal acoustique: Bipe sonore rapide
 - Déplacer la cellule vers le haut
Signal acoustique: Bipe sonore lent
 - Hauteur de référence correcte
Signal acoustique: son continu
- A+B:** Les flèches deviennent d'autant plus courtes que l'on se rapproche davantage de la hauteur de référence correcte (C)



SUPPORT DE CELLULE

Avec le support de cellule il est possible de fixer la cellule sur une mire télescopique ou autres objets.

4 NOTICES DE SÉCURITÉ

CIRCONSTANCES POUVANT FAUSSER LES RESULTATS DE MESURES

Mésures effectuées à travers des plaques de verre ou de matière plastique; mesures effectuées à travers la fenêtre de sortie du faisceau laser lorsqu'elle est sale. Mesures après que le niveau soit tombé ou ait subi un choc très fort. Mesures effectuées pendant de grandes différences de température - p.ex. lorsque l'instrument passe rapidement d'un milieu très chaud à un autre très froid; attendre alors quelques minutes d'adaptation avant de réutiliser le niveau.

NETTOYAGE ET REMISAGE

Essuyer l'instrument mouillé, humide ou sali en le frottant uniquement avec un tissu de nettoyage. Quant à l'optique, la nettoyer avec un tissu fin comme p.ex. un tissu feutré de lunettes.
Ne jamais remiser un instrument humide dans un coffret fermé! Le laisser sécher auparavant au moins pendant un jour dans un local chauffé! Transport seulement dans l'étui original.

COMPATIBILITE ELECTROMAGNETIQUE

De manière générale, il n'est pas exclu que le niveau ne dérange d'autres instruments (p.ex. les dispositifs de navigation) ou qu'il puisse lui-même être dérangé par d'autres appareils (p.ex. soit par un rayonnement électromagnétique dû à une élévation de l'intensité du champ, soit par la proximité d'installations industrielles ou d'émetteurs de radiodiffusion).

CONFORMITE CE

Le niveau porte le label CE conformément aux EN 61326:2003, EN 55011:2002, EN 61000-3-2:2006, EN 61000-3-3:2005, EN 61010-1:2001.

GARANTIE

La durée de garantie est de deux (2) ans à partir de la date d'achat. Cette garantie ne couvre que les défauts tels que le matériel défectueux ou les anomalies de fabrication, ainsi que le manque des propriétés prévues. Le droit à la garantie n'est valable que si l'utilisation du niveau a été conforme aux prescriptions. En sont exclus l'usure mécanique et un endommagement externe par suite d'usage de la force et/ou d'une chute. Le droit à la garantie prend fin lorsque le boîtier a été ouvert. Dans un cas couvert par la garantie, le fabricant se réserve le droit de remettre en état les éléments défectueux ou d'échanger l'instrument par un autre identique ou similaire (possédant les mêmes caractéristiques techniques). De même, un endommagement résultant d'un écoulement de l'accumulateur n'est pas couvert par la garantie.

EXCLUSION DE LA RESPONSABILITE

1. L'utilisateur de ce produit est tenu de respecter ponctuellement les instructions du mode d'emploi. Tous les instruments ont été très soigneusement vérifiés avant leur livraison. Toutefois, l'utilisateur devra s'assurer de la précision de ce niveau avant chaque emploi.
2. Le fabricant et son représentant déclinent toute responsabilité dans le cas d'utilisation incorrecte ou volontairement anormale ainsi que pour les dommages consécutifs en découlant, tout comme pour les bénéfices non réalisés.
3. Le fabricant et son représentant déclinent toute responsabilité pour les dommages consécutifs et les bénéfices non réalisés par suite de catastrophes naturelles, comme p.ex. tremblement de terre, tempête, raz de marée etc. ainsi que d'incendie, accident, intervention malintentionnée d'une tierce personne, ou encore dus à une utilisation hors du domaine d'application normal de l'instrument.
4. Le fabricant et son représentant déclinent toute responsabilité pour les dommages et les bénéfices non réalisés par suite de modification ou perte de données, interruption du travail de l'entreprise etc., à savoir les dommages qui découlent du produit lui-même ou de la non-utilisation du produit.
5. Le fabricant et son représentant déclinent toute responsabilité pour les dommages et les bénéfices non réalisés par suite d'une manœuvre non conforme aux instructions.
6. Le fabricant et son représentant déclinent toute responsabilité pour les dommages et les bénéfices non réalisés qui découlent d'une utilisation inadéquate ou en liaison avec des produits d'autres fabricants.

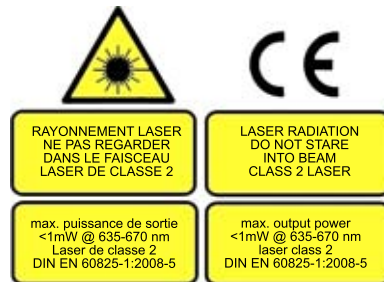
INDICATIONS D'AVERTISSEMENT ET DE SECURITE

- Prière de respecter les instructions fournies dans le mode d'emploi du niveau.
- Lire ces instructions avant d'utiliser l'instrument.
- Ne jamais regarder le faisceau laser, même pas avec un appareil optique, à cause du risque de lésions oculaires pouvant en résulter.
- Ne pas diriger le faisceau laser sur une personne.
- Le plan du faisceau laser doit se trouver à hauteur des yeux de l'opérateur.
- Ne jamais ouvrir soi-même le boîtier du niveau.
- Faire exécuter les réparations éventuelles uniquement par un spécialiste autorisé.
- Ne pas enlever les indications d'avertissement et de sécurité portées sur le niveau
- Eviter que l'instrument ne soit touché ou manipulé par des enfants
- Ne pas utiliser le niveau dans un milieu à risque d'explosions.

CLASSIFICATION DES LASERS

Ce niveau correspond à la classe de sécurité des lasers 2, conformément à la norme DIN EN 60825-1:2008-5. De ce fait, l'instrument peut être utilisé sans avoir recours à d'autres mesures de sécurité. Au cas où l'utilisateur a regardé un court instant le faisceau laser, les yeux sont tout de même protégés par le réflexe de fermeture des paupières.

Les pictogrammes de danger de la classe 2 sont bien visibles sur le niveau.



Merci de respecter impérativement la consigne suivante:

Si vous retournez des instruments pour réparation / ajustage vous devez - pour des raisons de sécurité - impérativement enlever les accus. Merci.

NOTES

geo-FENNEL GmbH

Kupferstraße 6

D-34225 Baunatal

Tel. +49 561 / 49 21 45

Fax +49 561 / 49 72 34

info@geo-fennel.de

www.geo-fennel.de

**Technische Änderungen vorbehalten.
All instruments subject to technical changes.
Sous réserve de modifications techniques.**



11/2013