



SILENTUB 100, 200

Aérateur de conduit



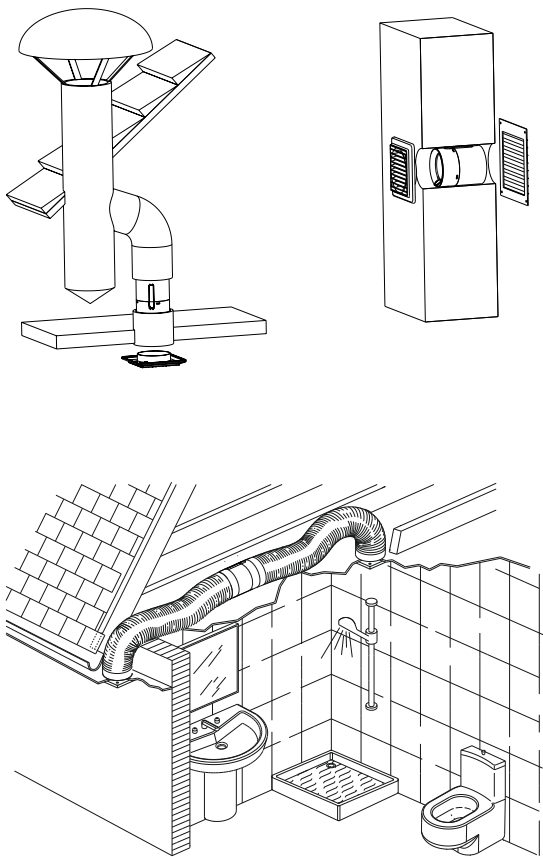
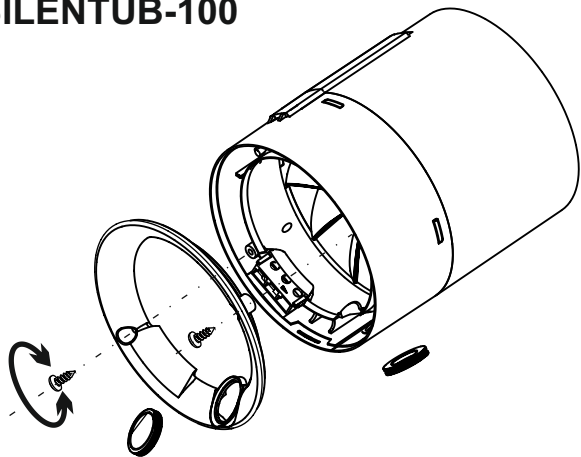


Fig.1

SILENTUB-100



SILENTUB-200

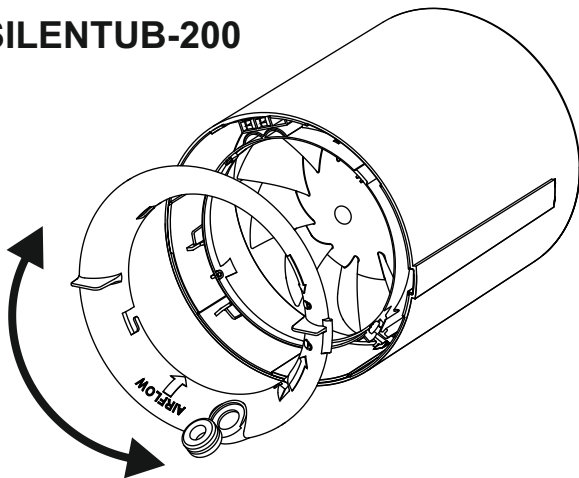


Fig. 1

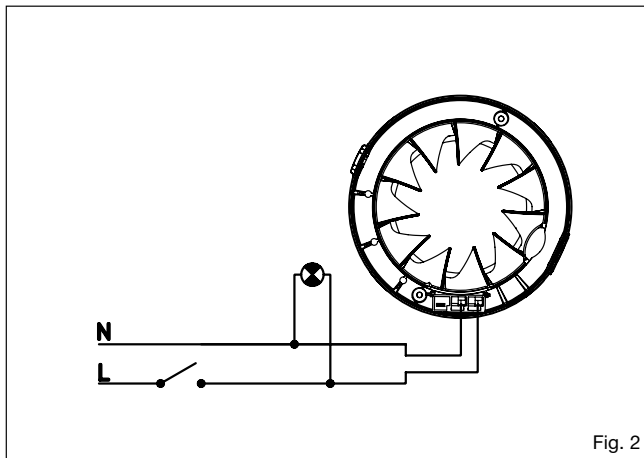


Fig. 2

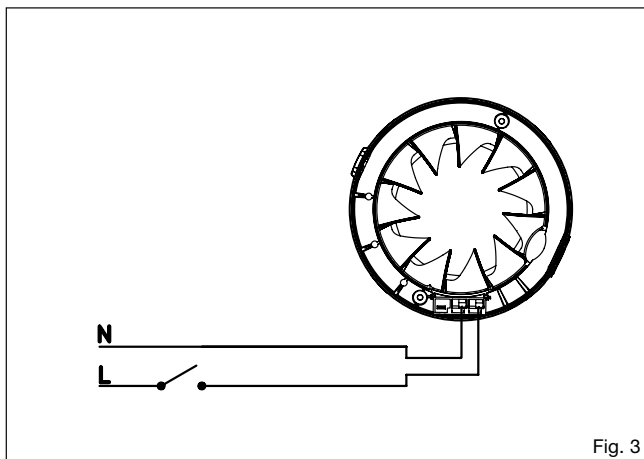


Fig. 3

Extracteur de gaine SILENTUB

Les aérateurs SILENTUB ont été fabriqués en respectant de rigoureuses normes de fabrication et de contrôle qualité (ISO 9001). Tous les composants ont été vérifiés; tous les appareils ont été testés en fin de montage.

Dès la réception, vérifier le parfait état et le bon fonctionnement du SILENTUB, étant donné que tout éventuel défaut d'origine est couvert par la garantie ainsi que les points suivants :

- 1- Que le type du SILENTUB soit conforme à celui commandé
- 2- Que la version soit conforme à celle commandée
- 3- Que les caractéristiques inscrites sur la plaque signalétique soient compatibles avec celles de l'installation: tension, fréquence...

L'installation devra être réalisée conformément à la réglementation en vigueur dans chaque pays.

Installation

IMPORTANT: Avant d'installer et de raccorder le SILENTUB, s'assurer que le câble d'alimentation soit déconnecté du réseau électrique.

Schéma fig.1 :

- 1- Bornier
- 2- Bouche de sortie avec clapet anti-retour
- 3- Passe-câbles

Le SILENTUB peut être installé soit au mur soit au plafond, en rejet d'air directement vers l'extérieur ou en conduit individuel. Pratiquer, dans le mur ou le plafond, une ouverture.

Si le montage est réalisé avec un conduit individuel, utiliser un conduit de 100 mm ou 125 mm de diamètre.

S'assurer qu'il n'existe dans le conduit aucune obstruction au passage de l'air.

Le montage doit être fait de façon à ne pas comprimer la bouche de sortie, ce qui pourrait gêner ou empêcher la rotation de l'hélice et rendre l'appareil bruyant ou inopérant. Vérifier que le clapet anti-retour placé sur la bouche de sortie s'ouvre sans difficulté et faire attention de ne pas l'endommager lors du montage.

Raccorder le câble électrique comme indiqué ci-après.

Vérifier que le clapet anti-retour placé sur la bouche de sortie s'ouvre sans difficulté et faire attention de ne pas l'endommager lors du montage.

Raccorder le câble électrique comme indiqué ci-après.

Raccordement électrique

Le SILENTUB est un extracteur prévu pour être raccordé à un réseau monophasé dont la tension et la fréquence sont indiquées sur la plaque signalétique placée à l'arrière de l'appareil.

La double isolation Classe II fait qu'il n'est pas nécessaire de le raccorder à la terre.

Pour le raccordement, prévoir dans l'installation électrique un interrupteur ayant une ouverture entre contacts d'au moins 3 mm.

Le câble électrique doit être introduit dans le SILENTUB par un des passe-câbles. Une fois le câble introduit le brancher au bornier :

Fig.2 - Un seul interrupteur pour commander la lumière et la mise en route du SILENTUB

Fig.3 - Un interrupteur indépendant pour commander la mise en route du SILENTUB

Entretien

Nettoyer régulièrement la grille pour éviter l'accumulation de poussière.

Nous vous conseillons de ne pas démonter d'autres pièces que celles indiquées; toutes autres manipulations pourraient entraîner la suppression de la garantie.

Recyclage

La norme de la CEE et l'engagement que nous devons prendre par rapport aux nouvelles générations nous obligent à recycler les matériaux; nous vous prions donc de ne pas oublier de déposer tous les éléments restants de l'emballage dans les containers de recyclage correspondants, et d'emporter les appareils usagés au Point de Recyclage le plus proche.

Pour toute question concernant les produits S&P, veuillez-vous diriger au Réseau de Service Après-vente sur le territoire ou à votre distributeur habituel pour le reste du monde. Pour sa localisation, vous pouvez consulter la page WEB www.solerpalau.fr

S&P se réserve le droit de modifier ces instructions sans préavis



S&P France
Avenue de la Côte Vermeille
66300 THUIR
Tel. 04 68 530 260
Fax 04 68 531 658
www.solerpalau.fr

Ref. 0288310014



Soler&Palau  **Ventilation Group**