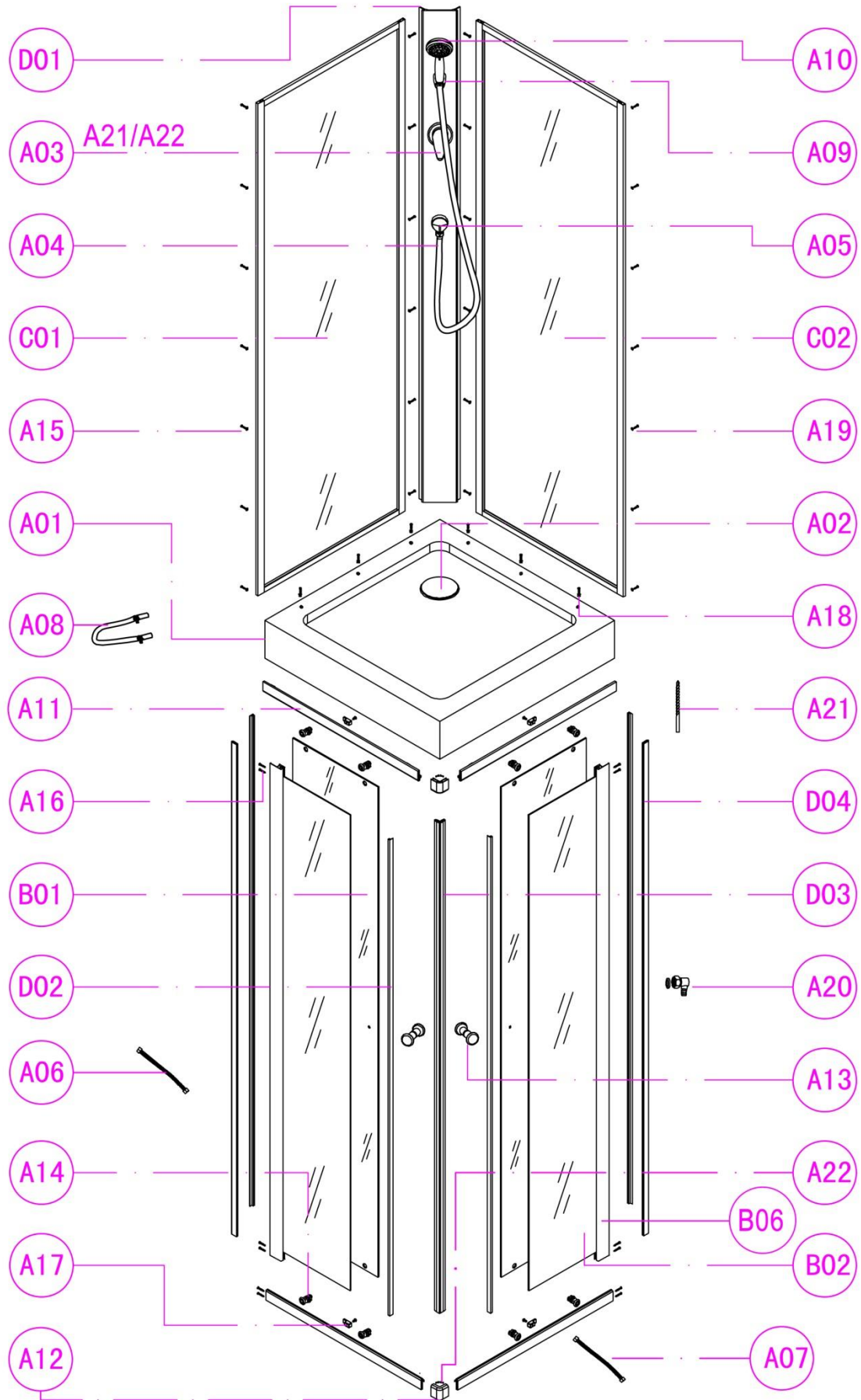


NOMENCLATURE CABINE MINEA 80



NOMENCLATURE CABINE MINEA 80

REF	CODE	DESIGNATION	UDV	PRIX HT	GP/PP
A	SACHCABNHMIH1	CARTON 1/4 RECEVEUR	1	50,00 €	GP
A01	ZCABMINEARE	Receveur seul	1	30,00 €	GP
A02	ZCABMINEAVI	Vidage	1	10,00 €	PP
A03	ZCABMINEAMT	Mitigeur	1	35,00 €	PP
A04	ZCABMINEAFD	Flexible de douche	1	5,00 €	PP
A05	ZCABMINEACO	Cloche	1	3,00 €	PP
A06	ZCABZZFLEXI02	Flexible eau chaude	1	6,00 €	PP
A07	ZCABZZFLEXI03	Flexible eau froide	1	6,00 €	PP
A08	ZCABZZTUUYAU	Tuyau de circulation d'eau	mètre	3,00 €	PP
A09	ZCABMINEASD	Support douchette	1	3,00 €	PP
A10	ZCABMINEAPD	Pomme de douche	1	5,00 €	PP
A11	ZCABMINEARA	Rail	1	8,50 €	PP
A12	ZCABMINEAEQ1	Equerre jonction rail/rail	1	3,00 €	PP
A13	ZCABMINEAPO	Poignée	1	3,00 €	PP
AA	ZCABMINEAVC	Visserie complète	1	12,00 €	PP
A14	ZCABMINEARO	Roulettes	jeu de 8	12,00 €	PP
A17	ZCABMINEATQ	Taquet paroi fixe	1	0,50 €	PP
A20	ZCABMINEACOU	Coude	1	3,00 €	PP
A21	ZCABMINEABMT	Manette mitigeur	1	3,00 €	PP
A22	ZCABZZCARTO01	Cartouche mitigeur	1	5,00 €	PP
B	SACHCABNHMIH2	CARTON 2/4 FACADE VERRE	1	70,00 €	GP
B01	ZCABMINEAPC	Porte	1	20,00 €	GP
B02	ZCABMINEAPF	Paroi fixe	1	20,00 €	GP
B03	ZCABMINEAJL	Joint d'étanchéité	1	2,50 €	PP
B04	ZCABMINEAJA	Profilé aimanté	le jeu de 2	6,00 €	PP
B05	ZCABMINEAJP	Joint mural blanc	1	3,00 €	PP
B06	ZCABMINEAPM	Profilé	1	8,00 €	PP
C	SACHCABNHMIH3	CARTON 3/4 FONDS VITRES	1	50,00 €	GP
C01	ZCABMINEAF2	Fond vitré gauche	1	30,00 €	GP
C02	ZCABMINEAF1	Fond vitré droit	1	30,00 €	GP
D01	SACHCABNHMIH4	CARTON 4/4 COLONNE	1	30,00 €	GP

Frais de port PP (petite pièce) : 6,68€ HT. / Frais de port GP (grosse pièce) : 20€ HT (gratuits pour GP si commande en cours).

Merci de passer une commande en y mentionnant au minimum la réf. et le code ci-dessus.