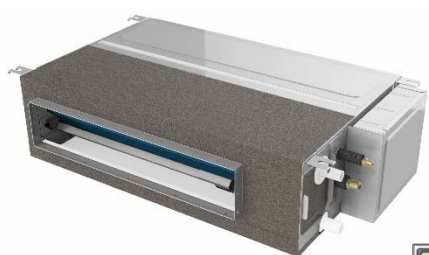


BDR THERMEA France



Notice d'installation et d'entretien

Climatiseur air-air

Unités intérieures

Murales : 20 / 25 / 25 / 35 / 50

Consoles : 25 / 35 / 50

Gainables : 25 / 35 / 50

Unités Extérieures

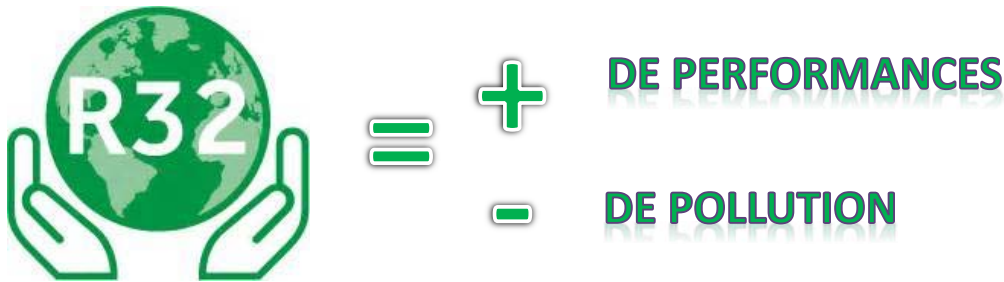
Taille 40-2 / 50-2 / 60-3 / 80-3 / 100-4 / 120-5

Table des matières

| | |
|--|----|
| Qu'est-ce que le R-32 | 3 |
| Avertissement..... | 6 |
| Consignes de sécurité | 7 |
| Responsabilité du fabricant..... | 9 |
| Responsabilité de l'installateur | 9 |
| Fluide frigorigène R-32 | 10 |
| Données techniques | 12 |
| Combinaisons possibles entre les unités extérieures et intérieures | 17 |
| Puissance à la température de base..... | 25 |
| Longueur et dénivelé..... | 26 |
| Installation de l'unité extérieure | 27 |
| Installation de l'unité intérieure..... | 28 |
| Raccordements frigorifiques | 36 |
| Schéma électrique | 38 |
| Dépannage..... | 44 |
| Module WIFI | 44 |
| Travail en hauteur | 46 |
| Intégration acoustique des climatiseurs | 47 |
| Maintenance des unités intérieures Murales | 48 |

Qu'est-ce que le R-32

R32 = Difluorométhane (Catégorie A2L légèrement inflammable)



Le R32 constitue l'alternative principale à la F-Gaz. Ce fluide présente en effet l'intérêt d'avoir un PRP (Potentiel de Réchauffement Planétaire) de seulement 675 Teq CO₂.

- Un impact nul sur la couche d'ozone.
- 5 à 10% plus performant que le R410A.
- Moins de fluide nécessaire pour une puissance restituée identique (20 à 30% de fluide en moins par rapport à du R410A).
- Un fluide totalement pur donc plus facilement recyclable.
- Un PRP de seulement 675 Teq CO₂.

Les risques d'inflammabilité pour le R32 existent seulement dans le cas où les 3 conditions ci-après sont réunies :

Présence d'une fuite de réfrigérant + oxygène + source de combustion

Si le niveau de concentration dans la pièce reste en dessous de la limite inférieure d'inflammabilité suivant l'EN378 :2017.

Conséquence, l'installateur doit respecter des surfaces et volumes minimum en relation avec la charge

- En volume, sa limite d'inflammabilité :
1m³ = 0.307 kg de R-32 max
- En volume, le risque de toxicité indique :
1m³ = 0.300 kg de R-32 max

Les étincelles générées par les relais ou les commutateurs des appareils électroménagers ainsi que l'électricité statique n'ont pas suffisamment d'énergie pour enflammer le R 32.

Il n'est pas conseillé de mettre en fonctionnement un climatiseur équipé de R32 à proximité d'une flamme.

L'auto-combustion n'est possible qu'à partir de 648°C et il n'y a aucun risque d'explosion.

Les impacts pour l'installateur :

- Les Etablissements Recevant du Public exigent l'installation de fluides de classe d'inflammabilité 1 uniquement. Le R32 ne peut donc pas être installé dans un ERP à ce jour (article CH35).
- Le « classique dudgeon » peut tout à fait être utilisé avec du R32 pour raccorder l'unité intérieure avec l'unité extérieure.
- Le R-32 requiert des outils différents des installations traditionnelles au R410
 - Un manomètre avec une échelle dédiée R-32.
 - Une station de récupération du fluide R-32.
 - Une bouteille de récupération du fluide R-32.

- Un détecteur de fuite.
- **Le contrôle d'étanchéité** : Le détenteur d'équipement fait réaliser par un opérateur titulaire d'une attestation de capacité le contrôle d'étanchéité.
 - Les opérateurs et les détenteurs prennent toutes mesures pour effectuer périodiquement des contrôles de fuites dont la fréquence est désormais fonction non plus de la charge exprimée en kg mais en tonnes équivalent Co2 (Teq CO2) et donc fonction du type de fluide utilisé. Les seuils retenus sont désormais :

| Contenance de l'équipement | Fréquence du contrôle sans détecteur | Fréquence du contrôle avec détecteur |
|--|--------------------------------------|--------------------------------------|
| Entre 5 et 50 tonnes équivalent Co2 | Tous les ans | Tous les 2 ans |

| | Seuil de charge maxi (kg) pour un contrôle | PRP du fluide pour 1 kg en Teq CO2 |
|--------|--|------------------------------------|
| R-32 | 7.4 | 675 |
| R-134a | 3.5 | 1430 |
| R-407C | 2.8 | 1770 |
| R-410A | 2.4 | 2088 |

Diminuer les quantités de fluides HFC disponibles sur le marché

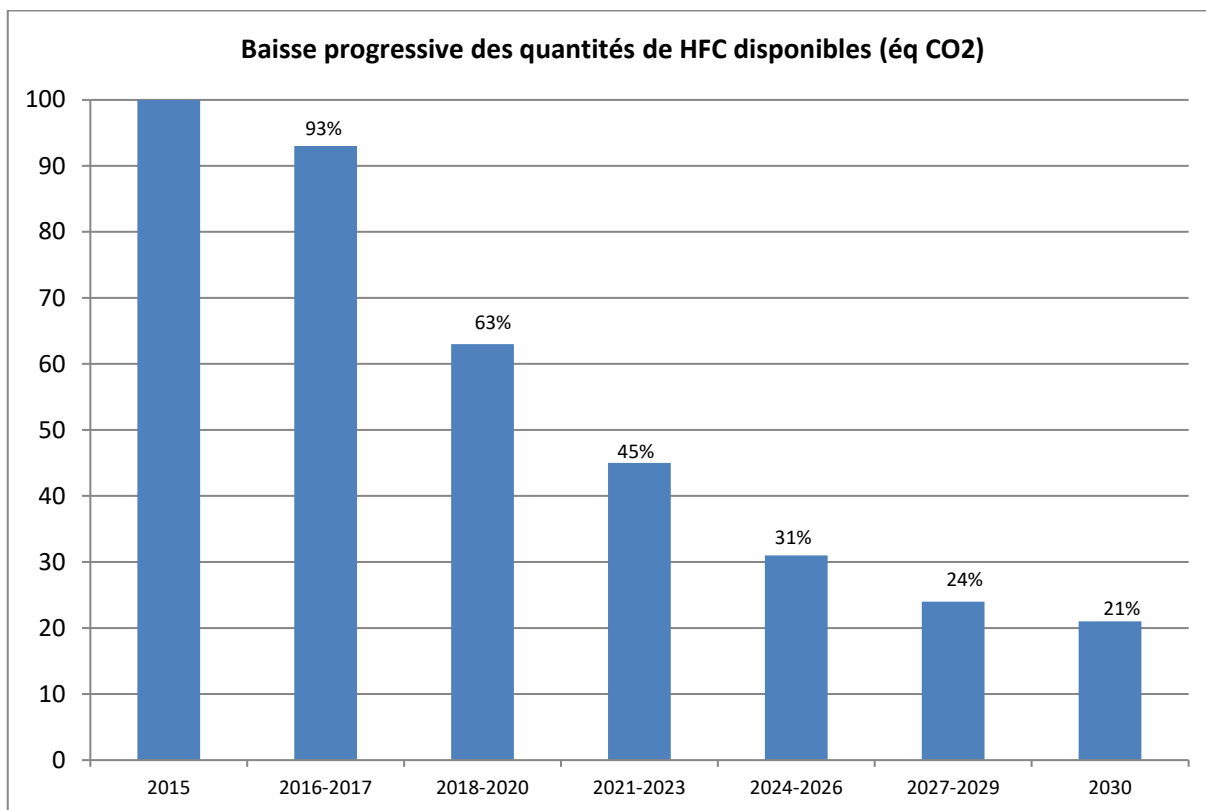
- Le règlement européen 517/2014 sur les fluides frigorigènes dit « F-Gaz » vise notamment à réduire les fluides frigorigènes ayant un fort PRP. Le PRP est un indicateur qui reflète l'impact d'un fluide en matière de réchauffement climatique. Cet indicateur est donné en équivalent CO2. Plus le PRP est élevé, plus l'impact sur le réchauffement climatique est fort. Le PRP des principaux fluides sur le marché :

| Fluide | PRP (pour 1 kg de fluide) |
|--------|---------------------------|
| R-32 | 675 |
| R-134A | 1430 |
| R-407C | 1770 |
| R-410A | 2088 |

Exemple : 1 kg de R410 équivaut, en termes de réchauffement climatique, à 2088 kg de CO2

Le contexte réglementaire en détail :

- La F-gaz institue une baisse progressive des quantités de fluides HFC mises sur le marché. Cette diminution progressive commence dès 2016 avec une baisse de 7% par rapport à l'année 2015 (année de base). En 2018, la baisse sera de 37% ce qui impactera encore plus fortement les marchés du génie climatique. Les fluides ayant un fort PRP seront les premiers impactés (R410A, R407C) d'où la nécessité d'installer dès maintenant des solutions alternatives avec des fluides qui contribuent moins au réchauffement climatique.



En matière d'inflammabilité, les fluides sont classés en 3 groupes (EN378) :

- Groupe 1 : non inflammable.
- Groupe 2 : faible inflammabilité (concentration de fluide > 3.5% du volume de la pièce).
- Groupe 3 : forte inflammabilité (concentration de fluide < 3.5% du volume de la pièce).

| Fluide | Classe d'inflammabilité |
|--------|-------------------------|
| R410A | 1 |
| R134A | 1 |
| R407C | 1 |
| R32 | 2 |
| R600a | 3 |
| R290 | 3 |

3 Acronymes pour 1 même indicateur :

PRP : Potentiel de Réchauffement Planétaire.

PRG : Potentiel de Réchauffement Global.

GWP : Global Warming Potential.





Ils mesurent l'impact d'un fluide sur le réchauffement climatique.

Les valeurs PRP sont basées sur la réglementation de l'UE N°517/2014, rapport de l'IPCC.

Avertissement

Le climatiseur utilise du **R-32** ce réfrigérant est inflammable.

- Le volume de la pièce pour l'utilisation ou le stockage doit être inférieur à **la limite d'inflammabilité**.
- N'utilisez aucune méthode pour accélérer le dégivrage (ex : décapeur thermique).
- Ne pas contrôler les fuites avec une lampe haloïde.
- Le climatiseur ne devra pas être entreposé près d'une flamme (ex : flamme ouverte, appareil à gaz, chauffage électrique, etc...)
- Attention le **R-32** est sans odeur.
- Le stockage du climatiseur doit être en mesure d'empêcher d'éventuel dommage (papier, carton).
- L'entretien ou la réparation des climatiseurs à l'aide du réfrigérant R-32 doit être effectué après vérification de la sécurité pour minimiser les risques d'incidents.
- Veuillez lire attentivement l'instruction avant d'installer, d'utiliser et de maintenir le climatiseur.

| Symbole | Note | Explication |
|---|---------------|--|
|  | Avertissement | Ce symbole montre que cet appareil utilise un réfrigérant inflammable. Si le réfrigérant est en contact avec une source d'inflammation externe, il y a un risque d'incendie. |
|  | Attention | Ce symbole montre que le manuel d'utilisation doit être lu attentivement. |
|  | Attention | Ce symbole montre qu'un technicien doit manipuler cet équipement en lisant le manuel d'installation. |
|  | Attention | Ce symbole montre que l'information est disponible dans le manuel d'utilisation ou le manuel d'installation |

Consignes de sécurité

Danger

Cet appareil peut être utilisé par des enfants âgés d'au moins 8 ans et par des personnes ayant des capacités physique, sensorielles ou mentales réduites ou dénuées d'expérience ou de connaissance, s'ils (si elles) sont correctement surveillés ou si des instructions relatives à l'utilisation de l'appareil en toute sécurité leur ont été données et si les risques encourus ont été appréhendés. Les enfants ne doivent pas jouer avec l'appareil. Le nettoyage et l'entretien par l'utilisateur ne doivent pas être effectués par des enfants sans surveillance.

Danger

En cas de fuite de fluide frigorigène :

Eteindre l'appareil.

Ouvrir les fenêtres.

Ne pas utiliser de flamme nue, ne pas fumer, ne pas actionner de contacts.

Eviter tout contact avec le fluide frigorigène (risque de gelures).

Chercher la fuite probable et y remédier sans délai par un technicien habilité.

Danger d'électrocution

Avant toute intervention, couper l'alimentation électrique du climatiseur.

Attention

L'installation du climatiseur doit être effectuée par un professionnel qualifié conformément aux réglementations locales et nationales en vigueur.

Avertissement

Ne pas toucher les tuyaux de liaison frigorifique les mains nues lors du fonctionnement du climatiseur. Risque de brûlure ou de gelure.

Attention

Utiliser uniquement des pièces de rechange d'origine.

Avertissement

Seul un professionnel qualifié est autorisé à intervenir sur le climatiseur.

Important

Isoler les tuyauteries pour réduire au maximum les déperditions thermiques.

Attention

L'installation doit répondre en tout point aux règles techniques et normatives (DTU, EN et autres, etc.) qui régissent les travaux et interventions dans les maisons individuelles, collectives ou autres constructions.

Attention

Le climatiseur doit impérativement être raccordé à la terre.

La mise à la terre doit être conforme aux normes d'installation en vigueur.

Effectuer la mise à la terre avant tout branchement électrique.

Pour le type et le calibre de l'équipement de protection, se reporter au chapitre sections de câbles conseillées de la notice d'installation et d'entretien.

Attention

Afin d'éviter tout danger du au réarmement intempestif du coupe-circuit thermique, cet appareil ne doit pas être alimenté par l'intermédiaire d'un interrupteur externe, comme une minuterie, ou être connecté à un circuit qui est régulièrement mis sous tension et hors tension par le fournisseur d'électricité.

Important

Cette notice est également disponible sur notre site internet

Remarque

Laisser le climatiseur accessible à tout moment.

▣ Important

Ne jamais enlever, ni recouvrir les étiquettes et plaquettes signalétiques apposées sur les appareils. Les étiquettes et les plaquettes signalétiques doivent être lisibles pendant toute la durée de vie de l'appareil. Remplacer immédiatement les autocollants d'instruction et de mises en garde abîmés ou illisibles.

▣ Important

Ne retirer l'habillage que pour les opérations d'entretien et de dépannage. Remettre l'habillage en place après les opérations d'entretien et de dépannage.

▣ Important

Conserver ce document à proximité du lieu d'installation de l'appareil.

⚠ Attention

Ne pas effectuer de modifications sur le climatiseur sans autorisation écrite du fabricant.

⚠ Avertissement

Selon la norme de sécurité électrique NF C15-100, seul un professionnel habilité est autorisé à accéder à l'intérieur de l'appareil.

⚠ Avertissement

Assurer la mise à la terre.

Installer la pompe à chaleur sur une structure solide et stable pouvant supporter son poids.

Ne pas installer le climatiseur dans un endroit possédant une atmosphère à forte teneur en sel.

Ne pas installer le climatiseur dans un endroit pouvant être recouvert de neige.

⚠ Avertissement

Fluide frigorigène

Utiliser uniquement le fluide frigorigène R-32 pour remplir l'installation.

Utiliser des outils et des composants de tuyau spécialement conçu pour une utilisation avec le fluide frigorigène R-32.

Utiliser des tuyaux en cuivre désoxydé au phosphore pour le transport du fluide frigorigène.

Utiliser le dudgeonnage pour assurer l'étanchéité des raccords.

Stocker les tuyaux de liaison frigorifique à l'abri de la poussière et de l'humidité (risque d'endommager le compresseur).

Fermer les deux extrémités des tuyaux jusqu'au processus de dudgeonnage.

Ne pas utiliser de cylindre de charge.

Responsabilité du fabricant

Nos produits sont fabriqués dans le respect des exigences des différentes directives applicables. Ils sont de ce fait livrés avec le marquage CE et tous les documents nécessaires. Ayant le souci de la qualité de nos produits, nous cherchons en permanence à les améliorer. Nous nous réservons donc le droit de modifier les caractéristiques indiquées dans ce document.

Notre responsabilité en qualité de fabricant ne saurait être engagée dans les cas suivant :

Non-respect des instructions d'installation de l'appareil.

Non-respect des instructions de l'appareil.

Défaut ou insuffisance d'entretien de l'appareil.

Responsabilité de l'installateur

L'installateur à la responsabilité de l'installation et de la première mise en service de l'appareil. L'installateur est tenu de respecter les instructions suivantes

Lire et respecter les instructions données dans les notices fournies avec l'appareil.

Installer l'appareil conformément à la législation et aux normes actuellement en vigueur.

Effectuer la première mise en service et toutes les vérifications nécessaires.

Expliquer l'installation à l'utilisateur.

Si un entretien est nécessaire, avertir l'utilisateur de l'obligation de contrôle et d'entretien de l'appareil.

Remettre toutes les notices à l'utilisateur.

Fluide frigorigène R-32

Appel d'urgence : Centre Antipoison INRS/ORFILA +330145425959

Effets néfastes sur la santé :

Les vapeurs sont plus lourdes que l'air et peuvent provoquer des asphyxies par réduction de teneur en oxygène.

Gaz liquéfié : le contact avec le liquide peut provoquer des gelures et des lésions oculaires graves.

Risque d'inflammabilité suivant la concentration dans l'air.

Le R32 (difluorométhane CH₂F₂) est une molécule de méthane intégrant 2 atomes de chlore à la place de 2 atomes d'hydrogène. Comme il est utilisé PUR, et non mélangé à d'autres substances, le R32 offre également l'avantage de ne pas se décomposer dans le circuit frigorifique, ce qui est toujours une cause de perte de rendement.

| Nom | Proportion | Numéro CE | Numéro CAS |
|----------------------|------------|-----------|------------|
| Difluorométhane R-32 | 100% | 200-839-4 | 75-10-5 |

| | |
|--|---|
| Premiers secours | <p>En cas d'inhalation :</p> <ul style="list-style-type: none"> -Retirer le sujet de la zone contaminée et l'amener au grand air. -En cas de malaise : appeler un médecin. <p>En cas de contact avec la peau :</p> <ul style="list-style-type: none"> -Traiter les gelures comme des brûlures. Rincer abondamment avec de l'eau tempérée, ne pas retirer les vêtements (risque d'adhérence avec la peau). -Si des brûlures apparaissent, appeler immédiatement un médecin. <p>En cas de contact avec les yeux :</p> <ul style="list-style-type: none"> -Rincer immédiatement avec de l'eau en maintenant les paupières bien écartées (minimum 15 minutes). -Consulter immédiatement un ophtalmologiste. |
| Mesures de lutte contre l'incendie | <ul style="list-style-type: none"> -Agents d'extinction appropriés : tous les agents d'extinction sont utilisables. -Agents d'extinction non appropriés : aucun à notre connaissance. En cas d'incendie à proximité, utiliser les agents d'extinction adaptés. -Elévation de pression : en présence d'air, un mélange inflammable peut se former dans certaines conditions de température et de pression. -Sous l'action de la chaleur, dégagement de vapeurs toxiques et corrosives. -Méthodes particulières d'intervention : refroidir à l'eau pulvérisée les capacités exposées à la chaleur. -protection des intervenants : <ul style="list-style-type: none"> -Appareil de protection respiratoire isolant autonome. -Protection complète du corps. |
| En cas de dispersion accidentelle | <p>Précautions individuelles :</p> <ul style="list-style-type: none"> -Éviter le contact avec la peau et les yeux. -Ne pas intervenir sans équipement de protection adapté. -Ne pas respirer les vapeurs. -Faire évacuer la zone dangereuse. -Arrêter la fuite. -Supprimer toute source d'ignition. -Ventiler mécaniquement la zone de déversement. <p>Nettoyage / décontamination : laisser évaporer le produit résiduel.</p> <p>En cas de contact avec les yeux : rincer immédiatement avec de l'eau en maintenant les paupières bien écartées (minimum 15 minutes).</p> <p>Consulter immédiatement un ophtalmologiste.</p> |
| Manipulation | <ul style="list-style-type: none"> -Mesures techniques : ventilation -Précautions à prendre -Interdiction de fumer. -Éviter l'accumulation de charges électrostatiques. -Travailler dans un lieu bien ventilé. |
| Protection individuelle | <ul style="list-style-type: none"> -Protection respiratoire : <ul style="list-style-type: none"> -En cas de ventilation insuffisante : masque à cartouche de type AX. -En espace confiné : appareil de protection respiratoire isolant autonome. -Protection des mains : gants de protection en cuir ou caoutchouc nitrile. -Protection de la peau : vêtement en coton majoritaire. -Hygiène industrielle : ne pas boire, manger ou fumer sur le lieu de travail. |
| Considérations relatives à l'élimination | <ul style="list-style-type: none"> ■ Important L'élimination doit se faire conformément aux réglementations locales et nationales en vigueur. -Déchets de produit : consulter le fabricant ou le fournisseur pour des informations relatives à la récupération ou au recyclage. |

| | |
|----------------|--|
| | -Emballages souillés : réutiliser après décontamination. Détruire en installation autorisée. |
| Réglementation | -Réglementation (UE) N° 517/2014 du Parlement Européen et du Conseil du 16 avril 2014 relatif aux gaz à effet de serre fluorés et abrogeant le règlement (CE) n° 842/2006. -Installations classées ICPE France n° 1185. |

Normes et réglementations :

- 2014/35/UE – Low Voltage Directive
- 2014/30/UE – Electromagnetic Compatibility Directive
- 2009/125/CE – ErP Directive
- 2017/1369 – Energy Labelling Regulation
- 2012/206 – Ecodesign Regulation
- 2011/626 – Energy Labelling Regulation
- 2011/65/UE – RoHS2 Hazardous Substances Directive



Données techniques

- **Conditions d'utilisation.**

Plage de température de fonctionnement, le climatiseur s'arrête en dehors de c'est valeur.

| | | UNITE INTERIEURE | UNITE EXTERIEURE |
|-------------------|-----|---------------------|---------------------|
| MODE FROID | MAX | | 52 °C |
| | MIN | 15 °C | -10 °C |
| MODE CHAUD | MAX | 30 °C | 24 °C |
| | MIN | | -15 °C |

- Estimation des puissances frigorifiques pour une climatisation de confort *

Client :

Date :

Adresse :

Etudié par :

Code postal :

Tel :

| | Paramètres | | x | Coefficient | = | Watt |
|---|------------|-------------------|---|-------------|---|------|
| Plancher (1) | | | | | | |
| Isolé | | m ² | x | 6 | = | |
| Non isolé | | m ² | x | 15 | = | |
| A ne pas prendre en compte si le local est situé directement sur le sol ou sur une cave | | | | | | |
| Plafond (1) | | | | | | |
| Isolé | | m ² | x | 4 | = | |
| Non isolé | | m ² | x | 10 | = | |
| En dessous d'un toit, multiplier le coefficient par 2 | | | | | | |
| Murs extérieurs | | | | | | |
| Ensoleillés, isolés | | m ² | x | 8 | = | |
| Ensoleillés, non isolés | | m ² | x | 20 | = | |
| Non ensoleillés, isolés | | m ² | x | 6 | = | |
| Non ensoleillés, non isolés | | m ² | x | 10 | = | |
| Cloisons intérieures (1) | | | | | | |
| | | m ² | x | 15 | = | |
| Fenêtres | | | | | | |
| A l'ombre | | m ² | x | 45 | = | |
| Ensoleillées : | | | | | | |
| Sans stores | | m ² | x | 160 | = | |
| Avec stores | | m ² | x | 80 | = | |
| Nombres d'occupants | | | | | | |
| | | nbre | x | 150 | = | |
| Apports calorifiques (2) | | | | | | |
| Appareils électriques, éclairage, moteurs | | Watt | x | 1 | = | |
| Divers | | Watt | x | 1 | = | |
| Renouvellement d'air | | | | | | |
| | | m ³ /h | x | 4 | = | |
| Bilan frigorifique total | | | | | | |

(1) A ne pas prendre en compte si les parois sont en contact avec un local climatisé.

(2) Ne prendre en compte que les puissances effectives aux heures les plus chaudes de la journée

* **Note** : Ce bilan correspond à un rafraichissement de 5 à 6 °C environ par rapport à la température extérieure. Pour une valeur plus importante, il est recommandé de procéder à un bilan détaillé.

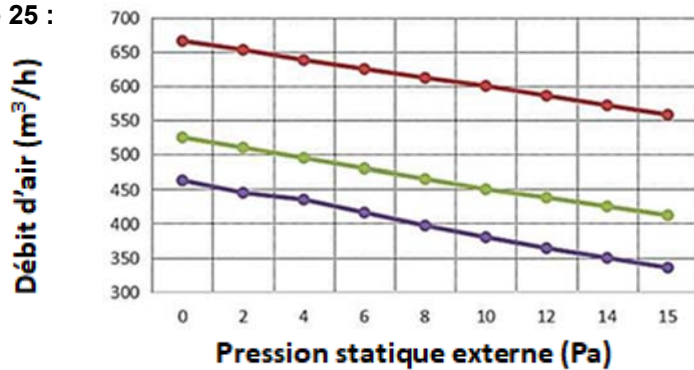
- Caractéristiques techniques de l'unité intérieure Murale :

| Taille | | 20 | 25 | 35 | 50 |
|---|--------|------------------|------------------|------------------|------------------|
| Puissance en mode froid (min / max) | kW | 2.20 (1.13-2.70) | 2.55 (1.00~3.30) | 3.60 (1.20~3.80) | 5.30 (1.90~5.50) |
| Puissance en mode chaud (min / max) | kW | 2.35 (0.98-2.50) | 2.65 (1.10~3.30) | 3.70 (1.00~3.80) | 5.40 (1.40~5.60) |
| Puissance électrique absorbée en mode froid à la puissance nominale | kW | 0.4 | 0.4 | 0,4 | 0,63 |
| Puissance électrique absorbée en mode chaud à la puissance nominale | kW | 0.4 | 0.4 | 0.4 | 0,63 |
| Débit d'air (GV / MV / PV) (unité intérieure) | m3/h | 650 /450 /395 | 650 /450 /395 | 650 /450 /395 | 1000/860/688 |
| Pression acoustique min / max de l'unité intérieure | dB(A) | 20 / 40 | 20 / 41 | 20 / 42 | 20 / 48 |
| Puissance acoustique de l'unité intérieure | dB(A) | 51 | 53 | 53 | 58 |
| Dimensions (L - P - H) | mm | 800/198/300 | 800/198/300 | 800/198/300 | 970/235/315 |
| Poids unité intérieure | kg | 9 | 9 | 9 | 12,5 |
| Liaisons frigorifiques (Liquide - Gaz) | " | (1/4-3/8) | (1/4-3/8) | (1/4-3/8) | (1/4-1/2) |
| Tensions / Fréquences | V / Hz | 220-240 / 50 | 220-240 / 50 | 220-240 / 50 | 220-240 / 50 |

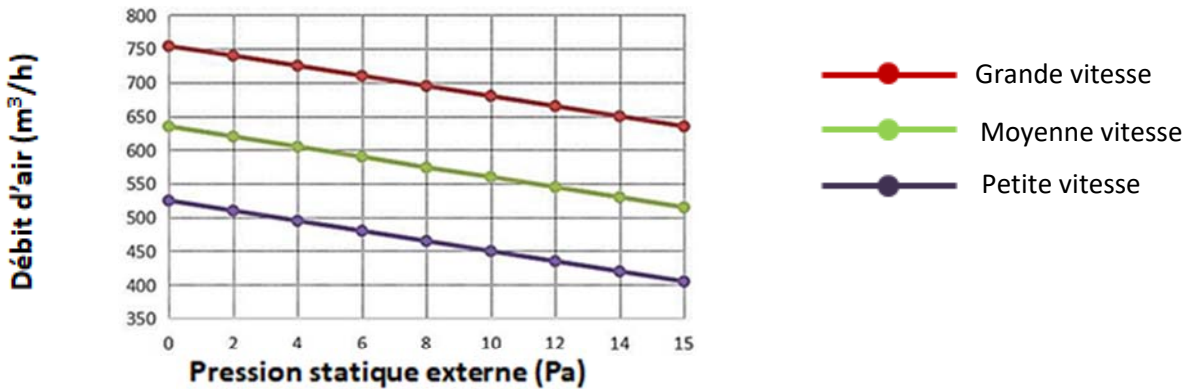
Gainable :

| Taille | | 25 | 35 | 50 |
|---|--------|------------------|------------------|------------------|
| Puissance en mode froid (min / max) | kW | 2.60 (1.50-3.55) | 3.60 (1.71-3.85) | 5.10 (2.50-5.80) |
| Puissance en mode chaud (min / max) | kW | 2.90 (1.70-3.65) | 4.00 (1.90-3.92) | 5.80 (2.84-6.40) |
| Puissance électrique absorbée en mode froid à la puissance nominale | W | 55 | 55 | 75 |
| Puissance électrique absorbée en mode chaud à la puissance nominale | W | 55 | 55 | 75 |
| Débit d'air (GV / MV / PV) (unité intérieure) | m3/h | 600/450/380 | 680/560/450 | 860/660/600 |
| Pression d'air disponible | Pa | 10 | 10 | 10 |
| Pression acoustique min / max de l'unité intérieure | dB(A) | 28/35 | 31/38 | 36/42 |
| Puissance acoustique de l'unité intérieure | dB(A) | 53 | 53 | 55 |
| Poids unité intérieure | kg | 18,5 | 18,5 | 24 |
| Dimensions (L - P - H) | mm | 700×470×200 | 700×470×200 | 1000×470×200 |
| Liaisons frigorifiques (Liquide - Gaz) | " | (1/4-1/2) | (1/4-1/2) | (1/4-1/2) |
| Tensions / Fréquences | V / Hz | 220-240 / 50 | 220-240 / 50 | 220-240 / 50 |

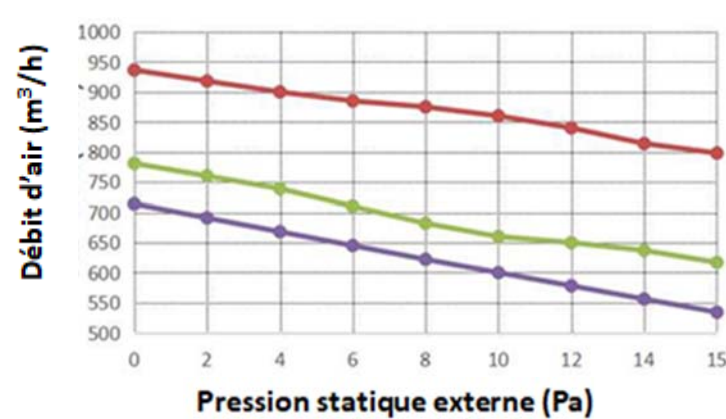
Taille 25 :



Taille 35 :



Taille 50 :



Console :

| Taille | | 25 | 35 | 50 |
|---|--------|------------------|------------------|-----------------|
| Puissance en mode froid (min / max) | kW | 2.80 (1.50-3.55) | 3.60 (1.70-3.70) | 5.3 (2.50-5.6) |
| Puissance en mode chaud (min / max) | kW | 3.00 (1.60-3.81) | 3.9 (2.03-4.42) | 5.8 (3.03-7.03) |
| Puissance électrique absorbée en mode froid à la puissance nominale | W | 80 | 80 | 80 |
| Puissance électrique absorbée en mode chaud à la puissance nominale | W | 80 | 80 | 80 |
| Débit d'air (GV / MV / PV) (unité intérieure) | m3/h | 750/600/500 | 750/600/500 | 850/700/600 |
| Pression acoustique min / max de l'unité intérieure | dB(A) | 30/39 | 30/39 | 40/45 |
| Puissance acoustique de l'unité intérieure | dB(A) | 55 | 55 | 59 |
| Poids unité intérieure | kg | 26 | 26 | 26 |
| Dimensions (L - P - H) | mm | 929×660×205 | 929×660×205 | 929×660×205 |
| Liaisons frigorifiques (Liquide - Gaz) | " | (1/4-1/2) | (1/4-1/2) | (1/4-1/2) |
| Tensions / Fréquences | V / Hz | 220-240 / 50 | 220-240 / 50 | 220-240 / 50 |

Caractéristiques techniques de l'unité extérieure

| Taille | | 40-2 | 50-2 | 60-3 |
|--|--------|-----------------|-----------------|----------------|
| Puissance en mode froid (min / max) | kW | 4.1 (1.8-4.51) | 5.3 (2.0-5.83) | 6.2 (2.2-6.71) |
| Puissance en mode chaud (min / max) | kW | 4.8 (2.05-5.28) | 5.6 (2.21-6.16) | 6.6(2.39-7.26) |
| Puissance électrique absorbée en mode froid à la puissance nominale | kW | 1,24 | 1,75 | 1,92 |
| Puissance électrique absorbée en mode chaud à la puissance nominale | kW | 1,15 | 1,54 | 1,78 |
| Débit d'air max (unité extérieure) | m3/h | 2300 | 2300 | 3100 |
| SEER | | 6,2 | 7,1 | 6,5 |
| Classe énergétique en mode froid | | A++ | A++ | A++ |
| SCOP | | 4,1 | 4,1 | 4,4 |
| Classe énergétique en mode chaud | | A+ | A+ | A+ |
| Pression acoustique min / max de l'unité extérieure | dB(A) | 54 | 55 | 56 |
| Puissance acoustique de l'unité extérieure | dB(A) | 61 | 62 | 65 |
| Poids unité extérieure | kg | 34 | 36 | 44 |
| Liaisons frigorifiques (Liquide - Gaz) | " | 1/4-3/8 | 1/4-3/8 | 1/4-3/8 |
| Longueur max totale entre les unités intérieures et l'unité extérieure | m | 40 | 40 | 60 |
| Longueur max entre l'unité intérieure et extérieure | m | 25 | 25 | 30 |
| Dénivelé max entre l'unité intérieure et une unité extérieure | m | 15 | 15 | 15 |
| Dénivelé max entre toutes les unités intérieures et l'unité extérieure | m | 10 | 10 | 10 |
| Longueur préchargée | m | 15 | 15 | 22,5 |
| Charge additionnelle en fluide frigorigène R32 | g / m | 20 | 20 | 20 |
| Charge nominale en fluide frigorigène R32 | kg | 1.07 | 1.1 | 1.25 |
| Tensions / Fréquences | V / Hz | 220-240 / 50 | 220-240 / 50 | 220-240 / 50 |
| Intensité nominale en mode froid | A | 5,4 | 7.6 | 8,3 |
| Intensité maximale | A | 10 | 11 | 13 |
| Section du câble de puissance | mm2 | 3G1,5 | 3G1,5 | 3G1,5 |
| Disjoncteur | | C16A | C16A | C16A |
| Section du câble de liaison entre l'unité intérieure et l'unité extérieure | mm2 | 4G1,5 | 4G1,5 | 4G1,5 |

| Taille | | 80-3 | 100-4 | 120-5 |
|--|--------|-----------------|--------------------|--------------------|
| Puissance en mode froid (min / max) | kW | 7. 9(2.3~8.69) | 10.5 (2.5-11,00) | 12,00 (2.77-12,7) |
| Puissance en mode chaud (min / max) | kW | 8.2 (2.45~9.02) | 11,00 (2.67-11,20) | 13,00 (2.96-13.20) |
| Puissance électrique absorbée en mode froid à la puissance nominale | kW | 2,46 | 3,92 | 4,32 |
| Puissance électrique absorbée en mode chaud à la puissance nominale | kW | 2,27 | 3,04 | 3,75 |
| Débit d'air max (unité extérieure) | m3/h | 3100 | 4000 | 4200 |
| SEER | | 6,3 | 6,1 | 6,1 |
| Classe énergétique en mode froid | | A++ | A++ | A++ |
| SCOP | | 4 | 4 | 4 |
| Classe énergétique en mode chaud | | A+ | A+ | A+ |
| Pression acoustique min / max de l'unité extérieure | dB(A) | 58 | 61 | 61 |
| Puissance acoustique de l'unité extérieure | dB(A) | 65 | 68 | 68 |
| Poids unité extérieure | kg | 46 | 74 | 75 |
| Liaisons frigorifiques (Liquide - Gaz) | " | 1/4-3/8 | 1/4-3/8 | 1/4-3/8 |
| Longueur max totale entres les unités intérieures et l'unitéextérieure | m | 60 | 80 | 80 |
| Longueur max entre l'unité intérieure et extérieure | m | 30 | 35 | 35 |
| Dénivelé max entre l'unité intérieure et une unité extérieure | m | 15 | 15 | 15 |
| Dénivelé max entres toutes les unités intérieures et l'unité extérieure | m | 10 | 10 | 10 |
| Longueur préchargée | m | 22,5 | 30 | 37,5 |
| Charge additionnelle en fluide frigorigène R32 | g / m | 20 | 20 | 20 |
| Charge nominale en fluide frigorigène R32 | kg | 1.2 | 2,3 | 2,3 |
| Tensions / Fréquences | V / Hz | 220-240 / 50 | 220-240 / 50 | 220-240 / 50 |
| Intensité nominale en mode froid | A | 10.7 | 18,7 | 20,6 |
| Intensité maximale | A | 16 | 22,5 | 24,5 |
| Section du câble de puissance | mm2 | 3G2,5 | 3G4,0 | 3G4,0 |
| Disjoncteur | | C20A | C25A | C25A |
| Section du câble de liaison entre l'unité intérieure et l'unité extérieure | mm2 | 4G1,5 | 4G1,5 | 4G1,5 |

Combinaisons possibles entre les unités extérieures et intérieures

Combinaisons MUXN 40-2

| Mode Froid | Groupe extérieur | Unité intérieure | Puissance frigorifique en Kw | |
|------------|------------------|------------------|------------------------------|---------|
| | | | Pièce A | Pièce B |
| | MUXN 40-2 | 20 | 2,05 | - |
| 25 | | 2,55 | - | |
| 35 | | 3,60 | - | |
| 20 + 20 | | 2,05 | 2,05 | |
| 20 + 25 | | 1,83 | 2,27 | |
| 25 + 25 | | 2,05 | 2,05 | |

| Mode Chaud | Groupe extérieur | Unité intérieure | Puissance frigorifique en Kw | |
|------------|------------------|------------------|------------------------------|---------|
| | | | Pièce A | Pièce B |
| | MUXN 40-2 | 20 | 2,15 | - |
| 25 | | 2,65 | - | |
| 35 | | 3,7 | - | |
| 20 + 20 | | 2,4 | 2,4 | |
| 20 + 25 | | 2,15 | 2,65 | |
| 25 + 25 | | 2,4 | 2,4 | |

Combinaisons MUXN 50-2

| Mode Froid | Groupe extérieur | Unité intérieure | Puissance frigorifique en Kw | |
|------------|------------------|------------------|------------------------------|---------|
| | | | Pièce A | Pièce B |
| | MUXN 50-2 | 20 | 2,05 | - |
| 25 | | 2,55 | - | |
| 35 | | 3,60 | - | |
| 20 + 20 | | 2,05 | 2,05 | |
| 20 + 25 | | 2,05 | 2,55 | |
| 25 + 25 | | 2,55 | 2,55 | |
| 25 + 35 | | 2,20 | 3,10 | |
| 35 + 35 | | 2,65 | 2,65 | |

| Mode Chaud | Groupe extérieur | Unité intérieure | Puissance frigorifique en Kw | |
|------------|------------------|------------------|------------------------------|---------|
| | | | Pièce A | Pièce B |
| | MUXN 50-2 | 20 | 2,15 | - |
| 25 | | 2,65 | - | |
| 35 | | 3,70 | - | |
| 20 + 20 | | 2,15 | 2,15 | |
| 20 + 25 | | 2,15 | 2,65 | |
| 25 + 25 | | 2,65 | 2,65 | |
| 25 + 35 | | 2,34 | 3,26 | |
| 35 + 35 | | 2,80 | 2,80 | |

Combinaisons MUXN 60-3

| | Groupe extérieur | Unité intérieure | Puissance frigorifique en Kw | | |
|------------|------------------|------------------|------------------------------|---------|---------|
| | | | Pièce A | Pièce B | Pièce C |
| Mode Froid | MUXN 60-3 | 20 | 2,05 | - | - |
| | | 25 | 2,55 | - | - |
| | | 35 | 3,60 | - | - |
| | | 50 | 5,30 | - | - |
| | | 20 + 20 | 2,05 | 2,05 | - |
| | | 20 + 25 | 2,05 | 2,55 | - |
| | | 20 + 35 | 2,05 | 3,60 | |
| | | 20 + 50 | 1,62 | 4,19 | |
| | | 25 + 25 | 2,55 | 2,55 | - |
| | | 25 + 35 | 2,55 | 3,60 | - |
| | | 25 + 50 | 2,01 | 4,19 | |
| | | 35 + 35 | 3,10 | 3,10 | - |
| | | 35 + 50 | 2,51 | 3,69 | - |
| | | 20 + 20 + 20 | 2,05 | 2,05 | 2,05 |
| | | 20 + 20 + 25 | 1,91 | 1,91 | 2,55 |
| | | 20 + 20 + 35 | 1,65 | 1,65 | 2,90 |
| | | 20 + 20 + 50 | 1,35 | 1,35 | 3,50 |
| | | 20 + 25 + 25 | 1,78 | 2,21 | 2,21 |
| | | 25 + 25 + 25 | 2,07 | 2,07 | 2,07 |

| | Groupe extérieur | Unité intérieure | Puissance frigorifique en Kw | | |
|------------|------------------|------------------|------------------------------|---------|---------|
| | | | Pièce A | Pièce B | Pièce C |
| Mode Chaud | MUXN 60-3 | 20 | 2,15 | - | - |
| | | 25 | 2,65 | - | - |
| | | 35 | 3,70 | - | - |
| | | 50 | 5,40 | - | - |
| | | 20 + 20 | 2,15 | 2,15 | - |
| | | 20 + 25 | 2,15 | 2,65 | - |
| | | 20 + 35 | 2,15 | 3,70 | |
| | | 20 + 50 | 1,76 | 4,43 | |
| | | 25 + 25 | 2,65 | 2,65 | - |
| | | 25 + 35 | 2,65 | 3,70 | - |
| | | 25 + 50 | 2,17 | 4,43 | |
| | | 35 + 35 | 3,30 | 3,30 | - |
| | | 35 + 50 | 2,68 | 3,92 | - |
| | | 20 + 20 + 20 | 2,15 | 2,15 | 2,15 |
| | | 20 + 20 + 25 | 2,04 | 2,04 | 2,55 |
| | | 20 + 20 + 35 | 1,77 | 1,77 | 3,05 |
| | | 20 + 20 + 50 | 1,46 | 1,46 | 3,67 |
| | | 20 + 25 + 25 | 1,90 | 2,35 | 2,35 |
| | | 25 + 25 + 25 | 2,20 | 2,20 | 2,20 |

Combinaisons MUXN 80-3

| | Groupe extérieur | Unité intérieure | Puissance frigorifique en Kw | | |
|------------|------------------|------------------|------------------------------|---------|---------|
| | | | Pièce A | Pièce B | Pièce C |
| Mode Froid | MUXN 80-3 | 20 | 2,05 | - | - |
| | | 25 | 2,55 | - | - |
| | | 35 | 3,60 | - | - |
| | | 50 | 5,30 | - | - |
| | | 20 + 20 | 2,05 | 2,05 | - |
| | | 20 + 25 | 2,05 | 2,55 | - |
| | | 20 + 35 | 1,95 | 3,35 | |
| | | 20 + 50 | 1,82 | 4,68 | |
| | | 25 + 25 | 2,55 | 2,55 | - |
| | | 25 + 35 | 2,55 | 3,60 | - |
| | | 35 + 35 | 3,60 | 3,60 | - |
| | | 35 + 50 | 3,20 | 4,70 | - |
| | | 20 + 20 + 20 | 2,05 | 2,05 | 2,05 |
| | | 20 + 20 + 25 | 2,05 | 2,05 | 2,55 |
| | | 20 + 20 + 35 | 2,05 | 2,05 | 3,60 |
| | | 20 + 20 + 50 | 1,72 | 1,72 | 4,45 |
| | | 20 + 25 + 25 | 2,05 | 2,55 | 2,55 |
| | | 20 + 25 + 35 | 1,98 | 2,46 | 3,47 |
| | | 20 + 35 + 35 | 1,75 | 3,07 | 3,07 |
| | | 25 + 25 + 25 | 2,55 | 2,55 | 2,55 |
| | | 25 + 25 + 35 | 2,32 | 2,32 | 3,27 |
| | | 25 + 35 + 35 | 2,07 | 2,92 | 2,92 |
| | | 35 + 35 + 35 | 2,63 | 2,63 | 2,63 |

| | Groupe extérieur | Unité intérieure | Puissance frigorifique en Kw | | |
|------------|------------------|------------------|------------------------------|---------|---------|
| | | | Pièce A | Pièce B | Pièce C |
| Mode Chaud | MUXN 80-3 | 20 | 2,15 | - | - |
| | | 25 | 2,65 | - | - |
| | | 35 | 3,70 | - | - |
| | | 50 | 5,40 | - | - |
| | | 20 + 20 | 2,15 | 2,15 | - |
| | | 20 + 25 | 2,15 | 2,65 | - |
| | | 20 + 35 | 2,25 | 3,83 | |
| | | 20 + 50 | 2,00 | 5,08 | |
| | | 25 + 25 | 2,65 | 2,65 | - |
| | | 25 + 35 | 2,65 | 3,70 | - |
| | | 35 + 35 | 3,70 | 3,70 | - |
| | | 35 + 50 | 3,33 | 4,87 | - |
| | | 20 + 20 + 20 | 2,15 | 2,15 | 2,15 |
| | | 20 + 20 + 25 | 2,15 | 2,15 | 2,65 |
| | | 20 + 20 + 35 | 2,15 | 2,15 | 3,70 |
| | | 20 + 20 + 50 | 1,82 | 1,82 | 4,56 |
| | | 20 + 25 + 25 | 2,15 | 2,65 | 2,65 |
| | | 20 + 25 + 35 | 2,07 | 2,56 | 3,57 |
| | | 20 + 35 + 35 | 1,85 | 3,18 | 3,18 |
| | | 25 + 25 + 25 | 2,55 | 2,55 | 2,55 |

| | | | | |
|--|--------------|------|------|------|
| | 25 + 25 + 35 | 2,41 | 2,41 | 3,37 |
| | 25 + 35 + 35 | 2,16 | 3,02 | 3,02 |
| | 36 + 35 + 35 | 2,73 | 2,73 | 2,73 |

Combinaisons MUXN 100-4

| | Groupe extérieur | Unité intérieure | Puissance frigorifique en Kw | | | |
|-------------|------------------|------------------|------------------------------|---------|---------|---------|
| | | | Pièce A | Pièce B | Pièce C | Pièce D |
| Mode Froid | MUXN 100-4 | 20 | 2,05 | - | - | - |
| | | 25 | 2,55 | - | - | - |
| | | 35 | 3,60 | - | - | - |
| | | 50 | 5,30 | - | - | - |
| | | 20 + 20 | 2,05 | 2,05 | - | - |
| | | 20 + 25 | 2,05 | 2,55 | - | - |
| | | 25 + 25 | 2,55 | 2,55 | - | - |
| | | 25 + 35 | 2,55 | 3,60 | - | - |
| | | 25 + 50 | 2,55 | 5,30 | - | - |
| | | 35 + 35 | 3,60 | 3,60 | - | - |
| | | 35 + 50 | 3,60 | 5,30 | - | - |
| | | 50 + 50 | 5,25 | 5,25 | - | - |
| | | 20 + 20 + 20 | 2,05 | 2,05 | 2,05 | - |
| | | 20 + 20 + 25 | 2,05 | 2,05 | 2,55 | - |
| | | 20 + 20 + 35 | 2,15 | 2,15 | 3,60 | - |
| | | 20 + 20 + 50 | 2,15 | 2,15 | 5,40 | - |
| | | 20 + 25 + 25 | 2,05 | 2,55 | 2,55 | - |
| | | 20 + 25 + 35 | 2,63 | 3,27 | 4,61 | - |
| | | 20 + 25 + 50 | 2,17 | 2,55 | 5,30 | - |
| | | 20 + 35 + 35 | 2,33 | 4,09 | 4,09 | - |
| | | 20 + 35 + 50 | 1,97 | 3,45 | 5,08 | - |
| | | 20 + 50 + 50 | 1,70 | 4,40 | 4,40 | - |
| | | 25 + 25 + 25 | 2,55 | 2,55 | 2,55 | - |
| | | 25 + 25 + 35 | 3,08 | 3,08 | 4,34 | - |
| | | 25 + 25 + 50 | 2,57 | 2,57 | 5,35 | - |
| | | 25 + 35 + 35 | 2,55 | 3,60 | 3,60 | - |
| | | 25 + 35 + 50 | 2,34 | 3,30 | 4,86 | - |
| | | 25 + 50 + 50 | 2,04 | 4,23 | 4,23 | - |
| | | 35 + 35 + 35 | 3,50 | 3,50 | 3,50 | - |
| | | 35 + 35 + 50 | 3,02 | 3,02 | 4,45 | - |
| | | 20+20+20+20 | 2,63 | 2,63 | 2,63 | 2,63 |
| | | 20+20+20+25 | 2,47 | 2,47 | 2,47 | 3,08 |
| | | 20+20+20+35 | 2,05 | 2,05 | 2,05 | 3,60 |
| | | 20+20+20+50 | 1,88 | 1,88 | 1,88 | 4,86 |
| | | 20+20+25+25 | 2,05 | 2,05 | 2,55 | 2,91 |
| | | 20+20+25+35 | 2,05 | 2,05 | 2,55 | 3,69 |
| | | 20+20+25+50 | 1,80 | 1,80 | 2,24 | 4,66 |
| | | 20+20+35+35 | 1,90 | 1,90 | 3,35 | 3,35 |
| | | 20+20+35+50 | 1,66 | 1,66 | 2,91 | 4,28 |
| | | 20+25+25+25 | 2,05 | 2,55 | 2,55 | 2,55 |
| 20+25+25+35 | 2,00 | 2,49 | 2,49 | 3,52 | | |
| 20+25+25+50 | 1,73 | 2,15 | 2,15 | 4,47 | | |
| 20+25+35+35 | 1,82 | 2,27 | 3,20 | 3,20 | | |
| 20+25+35+50 | 1,59 | 1,98 | 2,80 | 4,12 | | |

| | | | | | |
|--|-------------|------|------|------|------|
| | 20+35+35+35 | 1,68 | 2,94 | 2,94 | 2,94 |
| | 25+25+25+25 | 2,63 | 2,63 | 2,63 | 2,63 |
| | 25+25+25+35 | 2,38 | 2,38 | 2,38 | 3,36 |
| | 25+25+25+50 | 2,07 | 2,07 | 2,07 | 4,30 |
| | 25+25+35+35 | 2,18 | 2,18 | 3,07 | 3,07 |
| | 25+35+35+35 | 2,01 | 2,83 | 2,83 | 2,83 |

| | Groupe extérieur | Unité intérieure | Puissance frigorifique en Kw | | | |
|---------------|------------------|------------------|------------------------------|---------|---------|---------|
| | | | Pièce A | Pièce B | Pièce C | Pièce D |
| Mode Chaud | MUXN 100-4 | 20 | 2,15 | - | - | - |
| | | 25 | 2,65 | - | - | - |
| | | 35 | 3,70 | - | - | - |
| | | 50 | 5,40 | - | - | - |
| | | 20 + 20 | 2,15 | 2,15 | - | - |
| | | 20 + 25 | 2,15 | 2,65 | - | - |
| | | 25 + 25 | 2,65 | 2,65 | - | - |
| | | 25 + 35 | 2,65 | 3,70 | - | - |
| | | 25 + 50 | 2,65 | 5,40 | - | - |
| | | 35 + 35 | 3,70 | 3,70 | - | - |
| | | 35 + 50 | 3,70 | 5,40 | - | - |
| | | 50 + 50 | 5,50 | 5,50 | - | - |
| | | 20 + 20 + 20 | 2,15 | 2,15 | 2,15 | - |
| | | 20 + 20 + 25 | 2,15 | 2,15 | 2,65 | - |
| | | 20 + 20 + 35 | 2,15 | 2,15 | 3,60 | - |
| | | 20 + 20 + 50 | 2,15 | 2,15 | 5,40 | - |
| | | 20 + 25 + 25 | 2,05 | 2,55 | 2,55 | - |
| | | 20 + 25 + 35 | 2,15 | 2,65 | 3,70 | - |
| | | 20 + 25 + 50 | 2,15 | 2,65 | 5,40 | - |
| | | 20 + 35 + 35 | 2,15 | 3,70 | 3,70 | - |
| | | 20 + 35 + 50 | 2,10 | 3,62 | 5,28 | - |
| | | 20 + 50 + 50 | 1,83 | 4,59 | 4,59 | - |
| | | 25 + 25 + 25 | 2,55 | 2,55 | 2,55 | - |
| | | 25 + 25 + 35 | 3,24 | 3,24 | 4,52 | - |
| | | 25 + 25 + 50 | 2,72 | 2,72 | 5,55 | - |
| | | 25 + 35 + 35 | 2,90 | 4,05 | 4,05 | - |
| | | 25 + 35 + 50 | 2,48 | 3,46 | 5,06 | - |
| | | 25 + 50 + 50 | 2,17 | 4,42 | 4,42 | - |
| | | 35 + 35 + 35 | 3,67 | 3,67 | 3,67 | - |
| | | 35 + 35 + 50 | 3,18 | 3,18 | 4,64 | - |
| | | 20+20+20+20 | 2,75 | 2,75 | 2,75 | 2,75 |
| | | 20+20+20+25 | 2,60 | 2,60 | 2,60 | 3,20 |
| | | 20+20+20+35 | 2,33 | 2,33 | 2,33 | 4,01 |
| | | 20+20+20+50 | 2,00 | 2,00 | 2,00 | 5,01 |
| | | 20+20+25+25 | 2,46 | 2,46 | 3,04 | 3,04 |
| | | 20+20+25+35 | 2,22 | 2,22 | 2,74 | 3,82 |
| | | 20+20+25+50 | 1,91 | 1,91 | 2,36 | 4,81 |
| | | 20+20+35+35 | 2,02 | 2,02 | 3,48 | 3,48 |
| | | 20+20+35+50 | 1,76 | 1,76 | 3,04 | 4,43 |
| | | 20+25+25+25 | 2,34 | 2,89 | 2,89 | 2,89 |
| | | 20+25+25+35 | 2,12 | 2,61 | 2,61 | 3,65 |
| | | 20+25+25+50 | 1,84 | 2,27 | 2,27 | 4,62 |
| 20+25+35+35 | 1,94 | 2,39 | 3,34 | 3,34 | | |

| | | | | | |
|--|-------------|------|------|------|------|
| | 20+25+35+50 | 1,70 | 2,10 | 2,93 | 4,27 |
| | 20+35+35+35 | 1,78 | 3,07 | 3,07 | 3,07 |
| | 25+25+25+25 | 2,75 | 2,75 | 2,75 | 2,75 |
| | 25+25+25+35 | 2,50 | 2,50 | 2,50 | 3,49 |
| | 25+25+25+50 | 2,18 | 2,18 | 2,18 | 4,45 |
| | 25+25+35+35 | 2,30 | 2,30 | 3,20 | 3,20 |
| | 25+35+35+35 | 2,12 | 2,96 | 2,96 | 2,96 |

Combinaisons MUXN 120-5

| | Groupe extérieur | Unité intérieure | Puissance frigorifique en Kw | | | | |
|------------|------------------|------------------|------------------------------|---------|---------|---------|---------|
| | | | Pièce A | Pièce B | Pièce C | Pièce D | Pièce E |
| Mode Froid | MUXN 120-5 | 20 | 2,05 | - | - | - | - |
| | | 25 | 2,55 | - | - | - | - |
| | | 35 | 3,60 | - | - | - | - |
| | | 50 | 5,30 | - | - | - | - |
| | | 20 + 20 | 2,05 | 2,05 | - | - | - |
| | | 20 + 25 | 2,05 | 2,55 | - | - | - |
| | | 25 + 25 | 2,55 | 2,55 | - | - | - |
| | | 25 + 35 | 2,55 | 3,60 | - | - | - |
| | | 25 + 50 | 2,55 | 5,30 | - | - | - |
| | | 35 + 35 | 3,60 | 3,60 | - | - | - |
| | | 35 + 50 | 3,60 | 5,30 | - | - | - |
| | | 50 + 50 | 5,30 | 5,30 | - | - | - |
| | | 20 + 20 + 20 | 2,05 | 2,05 | 2,05 | - | - |
| | | 20 + 20 + 25 | 2,05 | 2,05 | 2,55 | - | - |
| | | 20 + 20 + 35 | 2,05 | 2,05 | 3,60 | - | - |
| | | 20 + 20 + 50 | 2,05 | 2,05 | 5,30 | - | - |
| | | 20 + 25 + 25 | 2,05 | 2,55 | 2,55 | - | - |
| | | 20 + 25 + 35 | 2,05 | 2,55 | 3,60 | - | - |
| | | 20 + 25 + 50 | 2,05 | 2,55 | 5,30 | - | - |
| | | 20 + 35 + 35 | 2,05 | 3,60 | 3,60 | - | - |
| | | 20 + 35 + 50 | 2,05 | 3,60 | 5,30 | - | - |
| | | 20 + 50 + 50 | 1,94 | 5,03 | 5,03 | - | - |
| | | 25 + 25 + 25 | 2,55 | 2,55 | 2,55 | - | - |
| | | 25 + 25 + 35 | 2,55 | 2,55 | 3,60 | - | - |
| | | 25 + 25 + 50 | 2,55 | 2,55 | 5,03 | - | - |
| | | 25 + 35 + 35 | 2,55 | 3,60 | 3,60 | - | - |
| | | 25 + 35 + 50 | 2,55 | 3,60 | 5,30 | - | - |
| | | 25 + 50 + 50 | 2,33 | 4,84 | 4,84 | - | - |
| | | 35 + 35 + 35 | 3,60 | 3,60 | 3,60 | - | - |
| | | 35 + 35 + 50 | 3,46 | 3,46 | 5,09 | - | - |
| | | 50 + 50 + 50 | 4,00 | 4,00 | 4,00 | - | - |
| | | 20+20+20+20 | 2,05 | 2,05 | 2,05 | 2,05 | - |
| | | 20+20+20+25 | 2,05 | 2,05 | 2,05 | 2,55 | - |
| | | 20+20+20+35 | 2,05 | 2,05 | 2,05 | 3,60 | - |
| | | 20+20+20+50 | 2,05 | 2,05 | 2,05 | 5,30 | - |
| | | 20+20+25+25 | 2,05 | 2,05 | 2,55 | 2,55 | - |
| | | 20+20+25+35 | 2,05 | 2,05 | 2,55 | 3,60 | - |
| | | 20+20+25+50 | 2,05 | 2,05 | 2,55 | 5,30 | - |
| | | 20+20+35+35 | 2,18 | 2,18 | 3,82 | 3,82 | - |
| | | 20+20+35+50 | 1,89 | 1,89 | 3,32 | 4,89 | - |

| | | | | | |
|----------------|------|------|------|------|------|
| 20+25+25+25 | 2,54 | 3,15 | 3,15 | 3,15 | - |
| 20+25+25+35 | 2,29 | 2,85 | 2,85 | 4,02 | - |
| 20+25+25+50 | 1,98 | 2,46 | 2,46 | 5,11 | - |
| 20+25+35+35 | 2,08 | 2,59 | 3,66 | 3,66 | - |
| 20+25+35+50 | 1,82 | 2,27 | 3,20 | 4,71 | - |
| 20+35+35+35 | 1,91 | 3,36 | 3,36 | 3,36 | - |
| 25+25+25+25 | 3,00 | 3,00 | 3,00 | 3,00 | - |
| 25+25+25+35 | 2,72 | 2,72 | 2,72 | 3,84 | - |
| 25+25+25+50 | 2,36 | 2,36 | 2,36 | 4,91 | - |
| 25+25+35+35 | 2,49 | 2,49 | 3,51 | 3,51 | - |
| 25+35+35+35 | 2,29 | 3,24 | 3,24 | 3,24 | - |
| 20+20+20+20+20 | 2,40 | 2,40 | 2,40 | 2,40 | 2,40 |
| 20+20+20+20+25 | 2,05 | 2,05 | 2,05 | 2,05 | 2,55 |
| 20+20+20+20+35 | 2,05 | 2,05 | 2,08 | 2,08 | 3,60 |
| 20+20+20+20+50 | 1,82 | 1,82 | 2,05 | 2,05 | 4,71 |
| 20+20+20+25+25 | 2,19 | 2,19 | 2,19 | 2,72 | 2,72 |
| 20+20+20+25+35 | 2,00 | 2,00 | 2,00 | 2,49 | 3,51 |
| 20+20+20+25+50 | 1,76 | 1,76 | 1,76 | 2,19 | 4,54 |
| 20+20+20+35+35 | 1,84 | 1,84 | 1,84 | 3,24 | 3,24 |
| 20+20+20+35+50 | 1,63 | 1,63 | 1,63 | 2,87 | 4,23 |
| 20+20+25+25+25 | 2,09 | 2,09 | 2,60 | 2,60 | 2,60 |
| 20+20+25+25+35 | 1,92 | 1,92 | 2,39 | 2,39 | 3,38 |
| 20+20+25+25+50 | 1,70 | 1,70 | 2,11 | 2,11 | 4,39 |
| 20+20+25+35+35 | 1,78 | 1,78 | 2,21 | 3,12 | 3,12 |
| 20+20+25+35+50 | 1,58 | 1,58 | 1,97 | 2,78 | 4,09 |
| 20+20+35+35+35 | 1,65 | 1,65 | 2,90 | 2,90 | 2,90 |
| 20+25+25+25+25 | 2,01 | 2,50 | 2,50 | 2,50 | 2,50 |
| 20+25+25+25+35 | 1,85 | 2,30 | 2,30 | 2,30 | 3,25 |
| 20+25+25+25+50 | 1,64 | 2,04 | 2,04 | 2,04 | 4,24 |
| 20+25+25+35+35 | 1,71 | 2,13 | 2,13 | 3,01 | 3,01 |
| 20+25+35+35+35 | 1,60 | 1,99 | 2,81 | 2,81 | 2,81 |
| 25+25+25+25+25 | 2,40 | 2,40 | 2,40 | 2,40 | 2,40 |
| 25+25+25+25+35 | 2,22 | 2,22 | 2,22 | 2,22 | 3,13 |
| 25+25+25+25+50 | 1,97 | 1,97 | 1,97 | 1,97 | 4,10 |
| 25+25+25+35+35 | 2,06 | 2,06 | 2,06 | 2,91 | 2,91 |
| 25+25+35+35+35 | 1,92 | 1,92 | 2,72 | 2,72 | 2,72 |

| | Groupe extérieur | Unité intérieure | Puissance frigorifique en Kw | | | | |
|---------------|------------------|------------------|------------------------------|---------|---------|---------|---------|
| | | | Pièce A | Pièce B | Pièce C | Pièce D | Pièce E |
| Mode Chaud | MUXN 120-5 | 20 | 2,15 | - | - | - | - |
| | | 25 | 2,65 | - | - | - | - |
| | | 35 | 3,70 | - | - | - | - |
| | | 50 | 5,40 | - | - | - | - |
| | | 20 + 20 | 2,15 | 2,15 | - | - | - |
| | | 20 + 25 | 2,15 | 2,65 | - | - | - |
| | | 25 + 25 | 2,65 | 2,65 | - | - | - |
| | | 25 + 35 | 2,65 | 3,70 | - | - | - |
| | | 25 + 50 | 2,65 | 5,40 | - | - | - |
| | | 35 + 35 | 3,70 | 3,70 | - | - | - |
| | | 35 + 50 | 3,70 | 5,40 | - | - | - |
| | | 50 + 50 | 5,40 | 5,40 | - | - | - |
| | | 20 + 20 + 20 | 2,15 | 2,15 | 2,15 | - | - |

| | | | | | |
|----------------|------|------|------|------|------|
| 20 + 20 + 25 | 2,15 | 2,15 | 2,65 | - | - |
| 20 + 20 + 35 | 2,15 | 2,15 | 3,70 | - | - |
| 20 + 20 + 50 | 2,65 | 2,65 | 5,40 | - | - |
| 20 + 25 + 25 | 2,15 | 2,65 | 2,65 | - | - |
| 20 + 25 + 35 | 2,15 | 2,65 | 3,70 | - | - |
| 20 + 25 + 50 | 2,15 | 2,55 | 5,40 | - | - |
| 20 + 35 + 35 | 2,15 | 3,70 | 3,70 | - | - |
| 20 + 35 + 50 | 2,15 | 3,70 | 5,40 | - | - |
| 20 + 50 + 50 | 2,15 | 5,40 | 5,40 | - | - |
| 25 + 25 + 25 | 2,55 | 2,55 | 2,55 | - | - |
| 25 + 25 + 35 | 2,65 | 2,65 | 3,70 | - | - |
| 25 + 25 + 50 | 2,65 | 2,65 | 5,40 | - | - |
| 25 + 35 + 35 | 2,65 | 3,70 | 3,70 | - | - |
| 25 + 35 + 50 | 2,65 | 3,70 | 5,40 | - | - |
| 25 + 50 + 50 | 2,52 | 5,24 | 5,24 | - | - |
| 35 + 35 + 35 | 4,33 | 4,33 | 4,33 | - | - |
| 35 + 35 + 50 | 3,74 | 3,74 | 5,51 | - | - |
| 50 + 50 + 50 | 4,33 | 4,33 | 4,33 | - | - |
| 20+20+20+20 | 2,15 | 2,15 | 2,15 | 2,15 | - |
| 20+20+20+25 | 2,15 | 2,15 | 2,15 | 2,65 | - |
| 20+20+20+35 | 2,15 | 2,15 | 2,15 | 3,70 | - |
| 20+20+20+50 | 2,15 | 2,15 | 2,15 | 5,40 | - |
| 20+20+25+25 | 2,15 | 2,15 | 2,65 | 2,65 | - |
| 20+20+25+35 | 2,15 | 2,15 | 2,65 | 3,70 | - |
| 20+20+25+50 | 2,15 | 2,15 | 2,65 | 5,40 | - |
| 20+20+35+35 | 2,15 | 2,15 | 3,70 | 3,70 | - |
| 20+20+35+50 | 2,05 | 2,05 | 3,60 | 5,30 | - |
| 20+25+25+25 | 2,15 | 2,65 | 3,42 | 3,42 | - |
| 20+25+25+35 | 2,15 | 2,65 | 2,65 | 3,70 | - |
| 20+25+25+50 | 2,15 | 2,65 | 2,65 | 5,53 | - |
| 20+25+35+35 | 2,15 | 2,65 | 3,70 | 3,70 | - |
| 20+25+35+50 | 1,97 | 2,65 | 3,47 | 5,10 | - |
| 20+35+35+35 | 2,05 | 3,64 | 3,64 | 3,64 | - |
| 25+25+25+25 | 2,65 | 2,65 | 2,65 | 2,65 | - |
| 25+25+25+35 | 2,65 | 2,65 | 2,65 | 4,16 | - |
| 25+25+25+50 | 2,56 | 2,56 | 2,56 | 5,32 | - |
| 25+25+35+35 | 2,65 | 2,65 | 3,70 | 3,70 | - |
| 25+35+35+35 | 2,48 | 3,51 | 3,51 | 3,51 | - |
| 20+20+20+20+20 | 2,15 | 2,15 | 2,15 | 2,15 | 2,15 |
| 20+20+20+20+25 | 2,15 | 2,15 | 2,15 | 2,15 | 2,65 |
| 20+20+20+20+35 | 2,15 | 2,15 | 2,15 | 2,15 | 3,70 |
| 20+20+20+20+50 | 1,97 | 1,97 | 1,97 | 1,97 | 5,10 |
| 20+20+20+25+25 | 2,15 | 2,15 | 2,15 | 2,65 | 2,65 |
| 20+20+20+25+35 | 2,15 | 2,15 | 2,15 | 2,65 | 3,70 |
| 20+20+20+25+50 | 1,90 | 1,90 | 1,90 | 2,37 | 4,92 |
| 20+20+20+35+35 | 2,00 | 2,00 | 2,00 | 3,51 | 3,51 |
| 20+20+20+35+50 | 1,77 | 1,77 | 1,77 | 3,11 | 4,58 |
| 20+20+25+25+25 | 2,27 | 2,27 | 2,82 | 2,82 | 2,82 |
| 20+20+25+25+35 | 2,08 | 2,08 | 2,59 | 2,59 | 3,66 |
| 20+20+25+25+50 | 1,84 | 1,84 | 2,29 | 2,29 | 4,75 |
| 20+20+25+35+35 | 1,92 | 1,92 | 2,39 | 3,38 | 3,38 |
| 20+20+25+35+50 | 1,71 | 1,71 | 2,13 | 3,01 | 4,43 |
| 20+20+35+35+35 | 1,79 | 1,79 | 3,14 | 3,14 | 3,14 |

| | | | | | | |
|--|----------------|------|------|------|------|------|
| | 20+25+25+25+25 | 2,18 | 2,71 | 2,71 | 2,71 | 2,71 |
| | 20+25+25+25+35 | 2,00 | 2,49 | 2,49 | 2,49 | 3,52 |
| | 20+25+25+25+50 | 1,78 | 2,21 | 2,21 | 2,21 | 4,59 |
| | 20+25+25+35+35 | 1,86 | 2,31 | 2,31 | 3,26 | 3,26 |
| | 20+25+35+35+35 | 1,73 | 2,15 | 3,04 | 3,04 | 3,04 |
| | 25+25+25+25+25 | 2,60 | 2,60 | 2,60 | 2,60 | 2,60 |
| | 25+25+25+25+35 | 2,40 | 2,40 | 2,40 | 2,40 | 3,39 |
| | 25+25+25+25+50 | 2,14 | 2,14 | 2,14 | 2,14 | 4,45 |
| | 25+25+25+35+35 | 2,23 | 2,23 | 2,23 | 3,15 | 3,15 |
| | 25+25+35+35+35 | 2,08 | 2,08 | 2,94 | 2,94 | 2,94 |

Puissance à la température de base

Veuillez trouver les tableaux des coefficients multiplicateurs pour les multisplits en fonction de la température extérieure permettant le calcul de la puissance des unités intérieurs en fonction de la combinaison souhaitée :

| Coefficient multiplicateur de la capacité de refroidissement suivant les différentes températures intérieures/extérieures | | | | | | | |
|---|----|----------------------------------|------|------|------|------|------|
| Température intérieure (°C) | | Température extérieure (°C) (DB) | | | | | |
| DB | WB | 25 | 30 | 35 | 40 | 45 | 50 |
| 22 | 15 | 0.97 | 0.92 | 0.87 | 0.96 | 0.77 | 0.75 |
| 24 | 17 | 1.03 | 0.98 | 0.94 | 0.89 | 0.84 | 0.80 |
| 27 | 19 | 1.10 | 1.05 | 1 | 0.95 | 0.90 | 0.86 |
| 29 | 21 | 1.16 | 1.11 | 1.06 | 1.02 | 0.96 | 0.91 |
| 32 | 23 | 1.22 | 1.17 | 1.13 | 1.08 | 1.02 | 0.98 |

DB = bulbe sec = air très humide / WB = bulbe humide = air très sec

Calcul de la puissance de refroidissement :

Puissance de refroidissement = coefficient multiplicateur de la capacité de refroidissement × puissance nominale de refroidissement

La puissance nominale de refroidissement peut être trouvée dans le tableau de combinaison des MUXN

| Coefficient multiplicateur de la capacité de chauffage suivant les différentes températures intérieures/extérieures | | | | |
|---|-----|----------------------------------|------|------|
| Température extérieure (°C) | | Température intérieure (°C) (DB) | | |
| DB | WB | 15 | 20 | 25 |
| -15 | -16 | 0.64 | 0.59 | 0.55 |
| -10 | -12 | 0.71 | 0.66 | 0.62 |
| -7 | -8 | 0.76 | 0.72 | 0.67 |
| -1 | -2 | 0.79 | 0.74 | 0.70 |
| 2 | 1 | 0.81 | 0.76 | 0.72 |
| 7 | 6 | 1.04 | 1 | 0.96 |
| 10 | 9 | 1.10 | 1.06 | 1.01 |
| 15 | 12 | 1.16 | 1.12 | 1.07 |

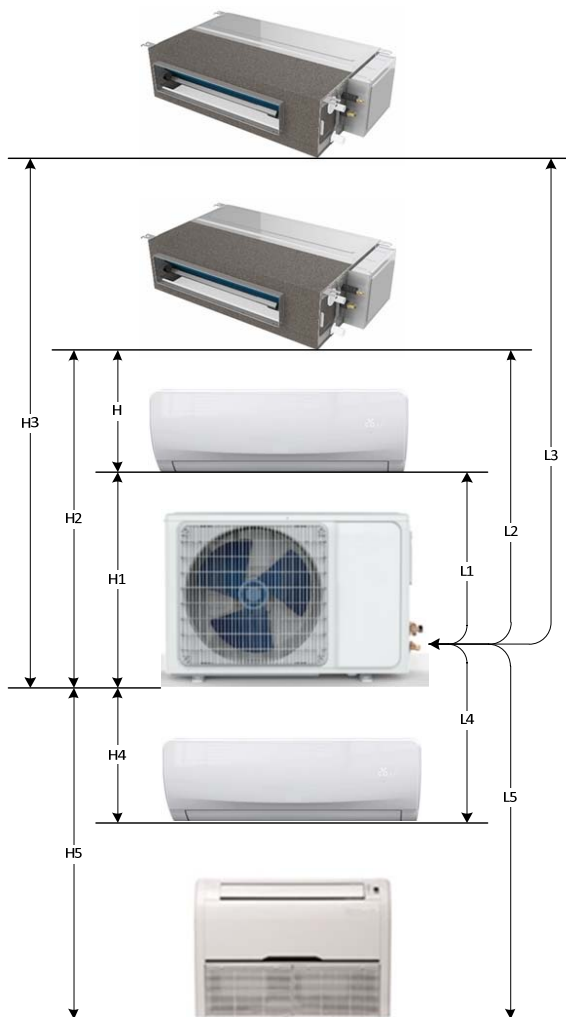
DB = bulbe sec = air très humide / WB = bulbe humide = air très sec

Calcul de la puissance de chauffage :

Puissance de chauffage = coefficient multiplicateur de la capacité de chauffage × puissance nominale de chauffage

La puissance nominale de chauffage peut être trouvée dans le tableau de combinaison des MUXN

Longueur et dénivelé



| | | MUXN 40-2 | MUXN 50-2 | MUXN 60-3 | MUXN 80-3 | MUXN 100-4 | MUXN 120-5 |
|--|--------------------|--------------|--------------|--------------|--------------|---------------|---------------|
| Longueur max entre l'unité intérieure et extérieure | L1,L2,L3,L4,L5 (m) | 25 | 25 | 30 | 30 | 35 | 35 |
| Longueur max totale entre les unités intérieures et unité extérieure | L1+L2+L3+L4+L5 (m) | 40 | 40 | 60 | 60 | 80 | 80 |
| Dénivelé max entre l'unité intérieure et l'unité extérieure | H1,H2,H3,H4,H5 (m) | 15 | 15 | 15 | 15 | 15 | 15 |
| Dénivelé max entre toutes les unités intérieures et l'unité extérieure | H (m) | 10 | 10 | 10 | 10 | 10 | 10 |
| Longueur préchargée | P (m) | 15 | 15 | 22.5 | 22.5 | 30 | 37.5 |

| | | |
|-------------------------------------|---------|---|
| Longueur de la liaison frigorifique | ≤ P (m) | Pas de complément de charge |
| | > P (m) | Un complément de charge est demandé : 20 g/m x (longueur de la liaison frigorifique (m) - P) |

Installation de l'unité extérieure

Assurez-vous que l'unité extérieure est bien fixée et qu'elle pourra résister à un vent fort (tempête, ouragan,...).

- Installez l'appareil conformément aux informations contenues dans le tableau ci-dessous.
- En cas d'installation dans un environnement marin (près de la mer ou de l'océan), attention aux risques de dégradations des pièces métalliques de la machine liés au sel.
- Vérifier que l'endroit retenu pour l'installation de l'unité extérieure n'occasionne pas de nuisances sonores (voisins, chambres à coucher,

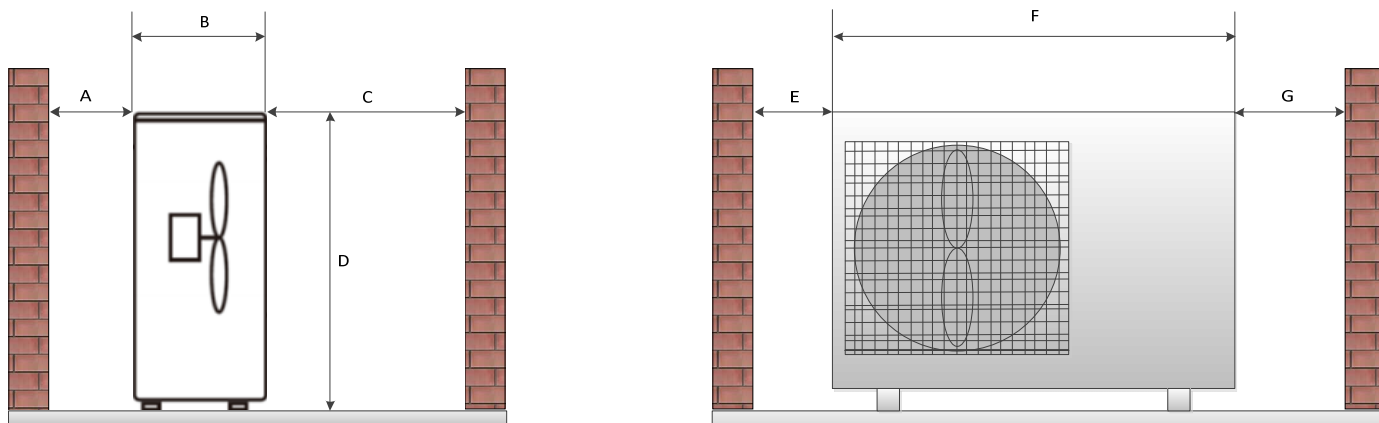
Le supportage doit avoir la capacité de supporter le poids nécessaire de la machine. Adoptez toutes les mesures pour empêcher l'appareil de vibrer.

- Si vous décidez de protéger l'unité extérieure de la pluie et des rayons directs du soleil avec un auvent, veuillez à ne pas gêner le rayonnement thermique du compresseur.
- Assurez-vous qu'il y a une distance suffisante entre l'unité extérieure et les obstacles à proximité pour assurer une bonne installation, une bonne maintenance et un bon SAV- Protégez l'appareil des sources de chaleur et / ou de gaz inflammables.
- Le supportage est sécurisé et doit être en adéquation avec le poids et les dimensions de l'unité extérieure.
- La machine doit normalement être installée sur une surface plane.

Utiliser pour les liaisons frigorifiques du tube cuivre spécifique pour une utilisation frigorifique (poli intérieurement, déshydraté et bouchonné). En fonction du lieu et des conditions d'installation, l'épaisseur de l'isolant des liaisons frigorifiques doit être appropriée.

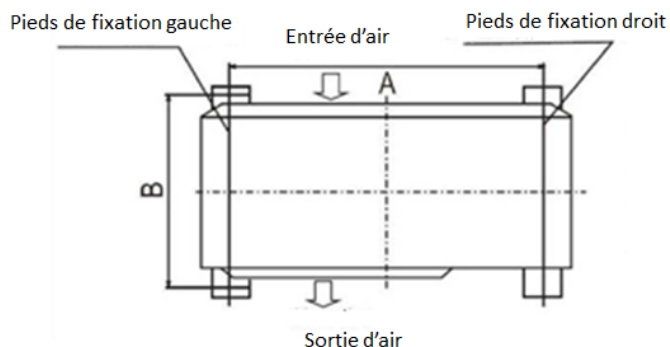
Ne pas utiliser de pâte bleue pour l'étanchéité des liaisons frigorifiques, sont utilisation entrainerait la non-garantie du produit.

Dimensions Unité extérieure et distances minimum à respecter à l'installation :



| | | A | B | C | D | E | F | G |
|------------|----|-----|-----|------|-----|-----|-----|-----|
| MUXN 40-2 | mm | 100 | 315 | 2000 | 545 | 300 | 800 | 500 |
| MUXN 50-2 | mm | 100 | 315 | 2000 | 545 | 300 | 800 | 500 |
| MUXN 60-3 | mm | 100 | 328 | 2000 | 655 | 300 | 834 | 500 |
| MUXN 80-3 | mm | 100 | 328 | 2000 | 655 | 300 | 834 | 500 |
| MUXN 100-4 | mm | 100 | 395 | 2000 | 805 | 300 | 985 | 500 |
| MUXN 120-5 | mm | 100 | 395 | 2000 | 805 | 300 | 985 | 500 |

Dimensions pour les pieds de fixations des unités extérieures :



| MODEL | A (mm) | B (mm) |
|------------|--------|--------|
| MUXN 40-2 | 545 | 315 |
| MUXN 50-2 | 545 | 315 |
| MUXN 60-3 | 540 | 335 |
| MUXN 80-3 | 540 | 335 |
| MUXN 100-4 | 675 | 410 |
| MUXN 125-5 | 675 | 410 |

Installation de l'unité intérieure

- Tenez compte de la répartition de l'air de l'unité intérieure dans l'habitat ou la pièce à climatiser et sélectionnez un emplacement approprié pour obtenir une température d'air uniforme.
- Assurez-vous qu'il n'y a pas de sources de chaleur et / ou de vapeur à proximité de l'unité intérieure
- Bien choisir le lieu d'installation des unités intérieures en tenant compte de l'acoustique de chaque produit (chambre à coucher, ...)
- N'installez pas l'appareil près des portes et / ou des fenêtres.

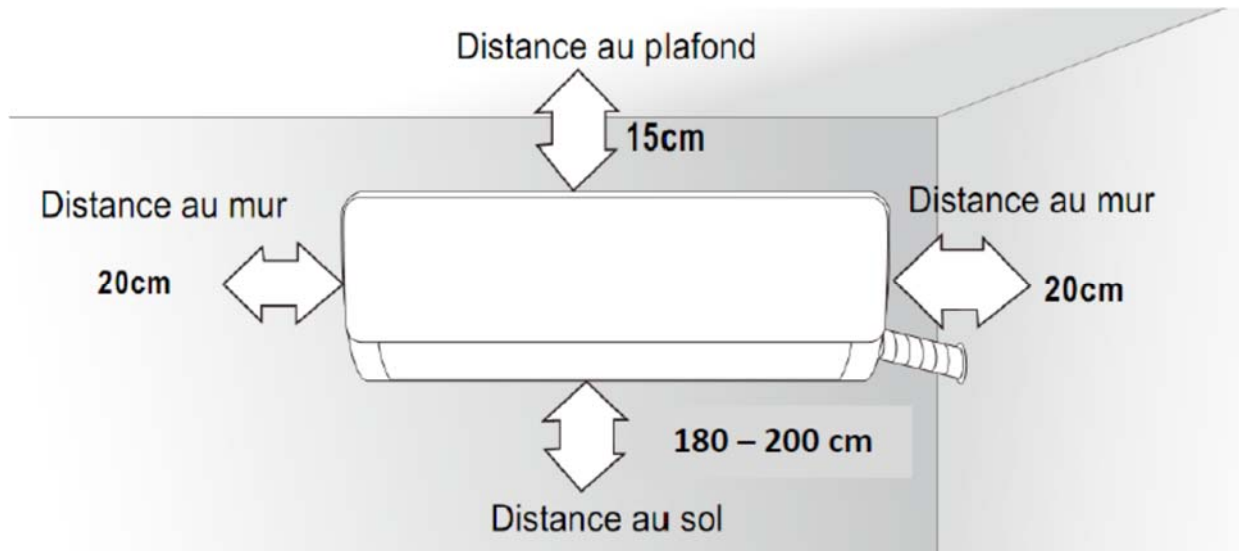
Les unités intérieures murales

Dimensions Unité intérieure murale :

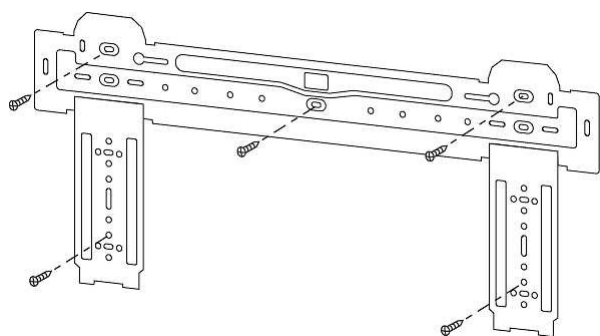


| | Largeur (mm) | Hauteur (mm) | Profondeur (mm) |
|-----------|--------------|--------------|-----------------|
| Taille 20 | 800 | 300 | 198 |
| Taille 25 | 800 | 300 | 198 |
| Taille 35 | 800 | 300 | 198 |
| Taille 50 | 970 | 314 | 235 |

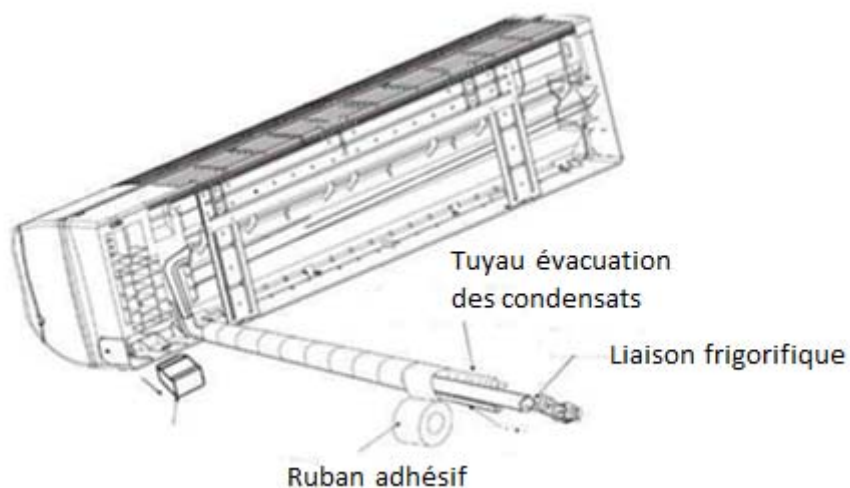
Assurez-vous de respecter les exigences d'installation ci-dessous :



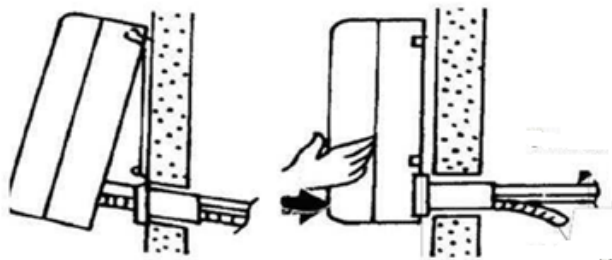
Installation de l'unité intérieure murale :



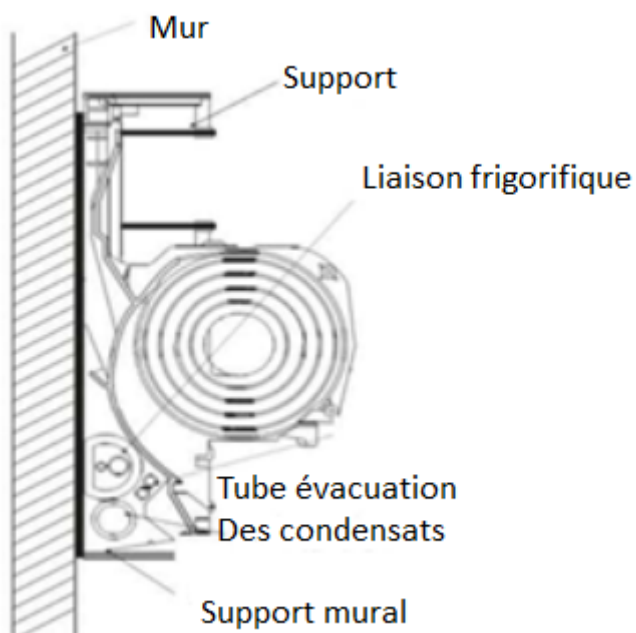
- Commencez par percer le mur et assurez-vous qu'il est solide et capable de supporter le poids de l'unité intérieure.
- Fixez le support au mur à l'aide de tournevis cruciformes appropriés.
- Utilisez un niveau à bulle pour vous assurer que le support reste horizontal. Sinon, il pourrait y avoir une fuite d'eau des condensats lorsque le climatiseur fonctionne en mode de refroidissement.



- Accrochez l'unité intérieure au support à l'aide des languettes supérieures. Assurez-vous que l'unité intérieure est bien centrée.



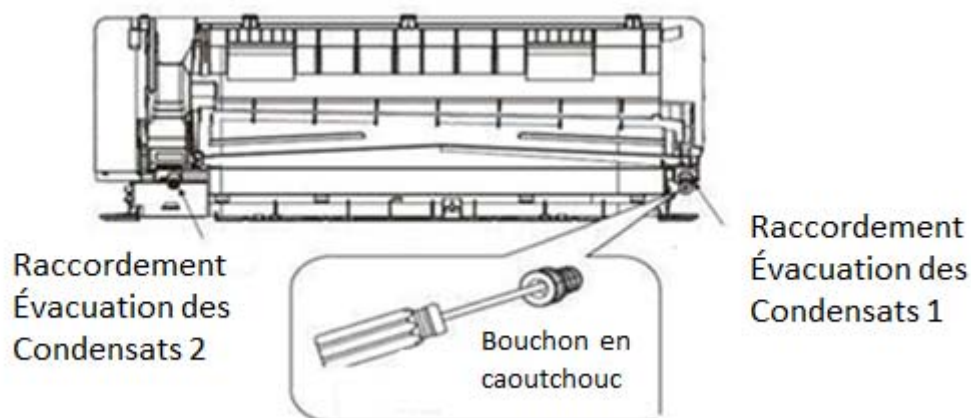
- Placez l'unité intérieure sur la plaque de montage et poussez-la jusqu'à ce que les crochets se fixent fermement dans les guides et que vous les entendiez "clic".



- Il est également possible d'installer les unités intérieures en utilisant la prédécoupe latérale existante.
- Veuillez noter que les raccordements électriques, des condensats et frigorigènes peuvent parfaitement se faire des deux côtés de l'unité.

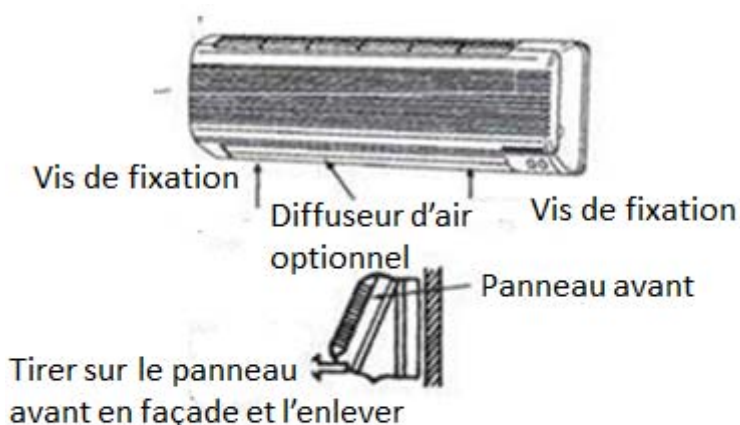
Evacuation des condensats :

- N'oubliez pas que l'évacuation de l'eau des condensats est due à la gravité.
- Raccordez le tuyau d'évacuation des condensats au tuyau en plastique isolé thermiquement du côté droit de l'unité intérieure (vue arrière).
- Assurez-vous que le tuyau d'évacuation des condensats sort de l'unité intérieure avec une pente vers le bas. Le point le plus élevé des raccords de sortie ne doit pas dépasser la position du réservoir.
- Le tuyau de vidange peut être raccordé au bouchon 1 ou 2 en attente pour l'évacuation des condensats.
- S'il est nécessaire de changer le côté du tuyau de vidange, retirez le capuchon en caoutchouc et fixez-le du côté non utilisé à l'aide d'un tournevis.



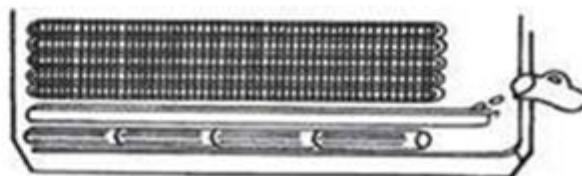
Retirez le panneau avant de l'appareil en suivant les instructions suivantes :

- Ouvrez l'aileron avant de l'unité intérieure (faites-le pivoter vers le bas)
- Comme indiqué dans les figures ci-dessous, retirez les deux protections du panneau avant, puis retirez les deux vis de fixation.
- Tirez le panneau vers vous pour le retirer.



Vérification de l'évacuation de l'eau

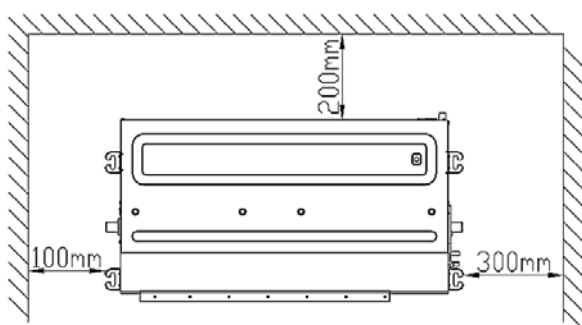
- Placez un récipient sous l'évacuation des condensats
- Vérifiez que l'évacuation des condensats passe par le trou approprié.



Les unités intérieures gainables :

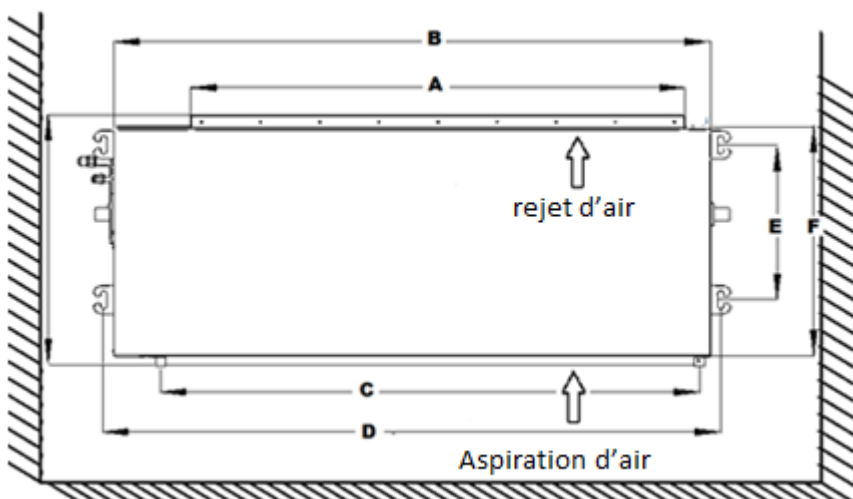
Exigences d'installation :

Assurez-vous de respecter les exigences d'installation suivantes lors de l'installation.

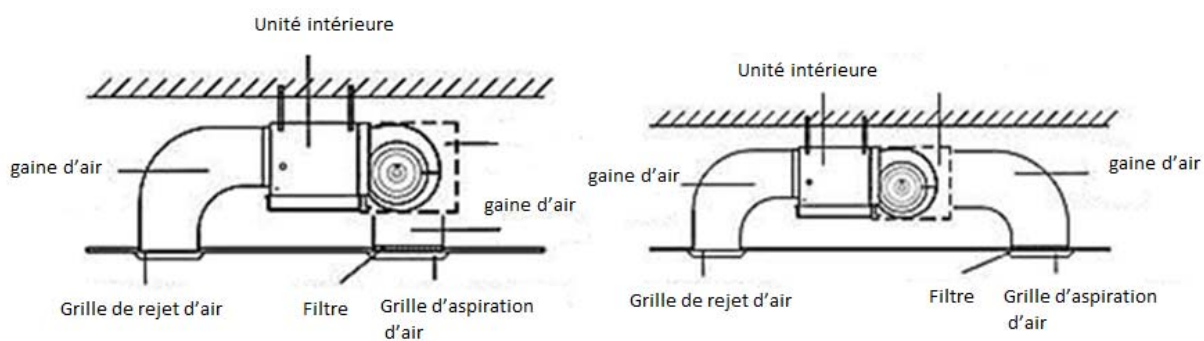


Emplacement des fixations :

| Modèle | A | B | C | D | E | F |
|----------------|-----|------|-----|------|-----|-----|
| Taille 25 / 35 | 532 | 700 | 684 | 734 | 383 | 470 |
| Taille 50 | 832 | 1000 | 977 | 1048 | 383 | 470 |

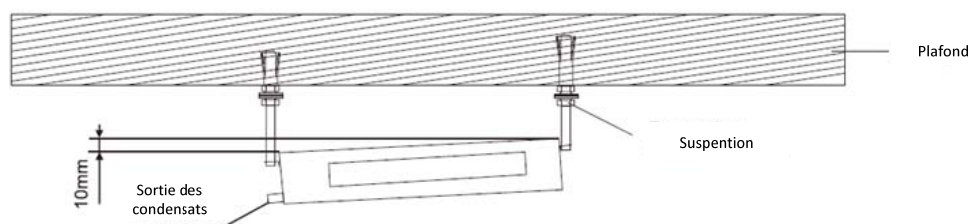


Exemples d'installation :

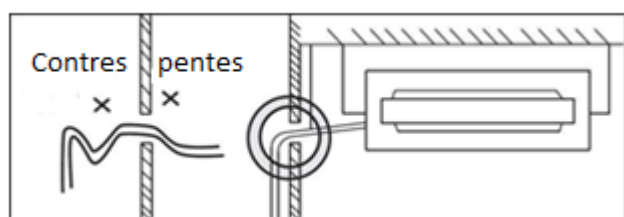


Evacuation des condensats : La pompe de relevage des condensats est intégrée dans les unités intérieures.

- 1) Comme indiquée sur l'illustration ci-dessous, l'orifice pour l'évacuation des condensats de l'unité intérieure doit être raccordé à une évacuation pour faciliter l'écoulement des condensats



2. Le tuyau des condensats doit avoir une pente descendante (1 / 50-1 / 100). Si le tuyau de vidange est installé avec des contres pentes, cela entraînera un reflux ou une fuite d'eau.
3. Pour le raccordement du tuyau d'évacuation, n'appliquez pas trop de force sur le raccord de vidange de l'unité intérieure.
4. Il y a un orifice de vidange de chaque côté de l'unité intérieure ; l'orifice d'évacuation non utilisé doit être fermé.



5. L'appareil est équipé d'une pompe de relevage des condensats pouvant pousser jusqu'à 1200 mm.

Le tuyau d'évacuation des condensats doit être équipé d'un matériau d'isolation thermique enveloppé (isolant en caoutchouc d'une épaisseur supérieure à 8 mm), sinon il risque de provoquer de la condensation ou des gouttes d'eau.

Les suspentes ou les crochets de suspensions sont en tige fileté de Ø8

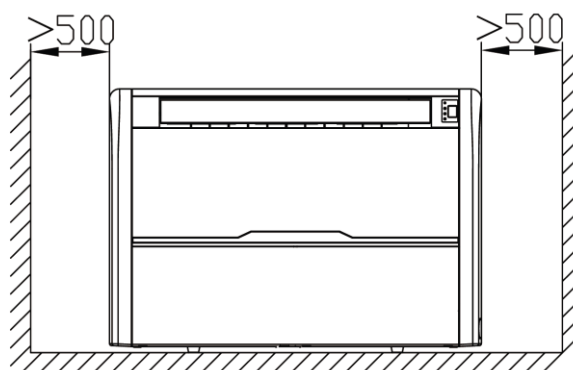
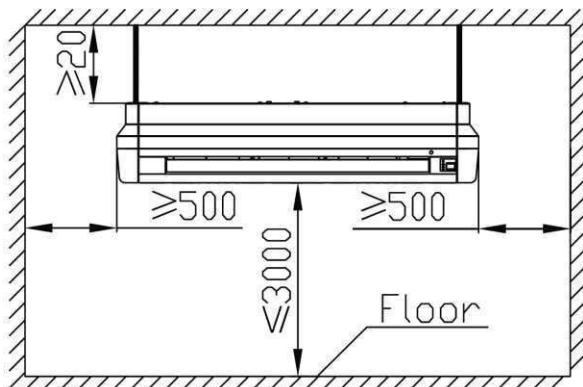
Les unités intérieures consoles :

Exigences d'installation :

Assurez-vous de respecter les exigences d'installation suivantes lors de l'installation.

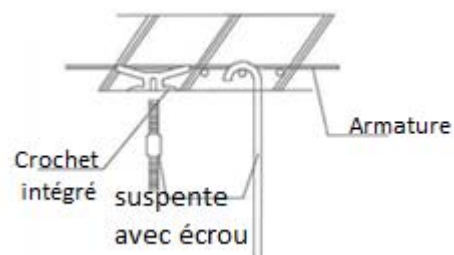
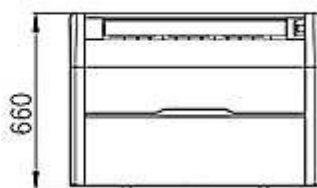
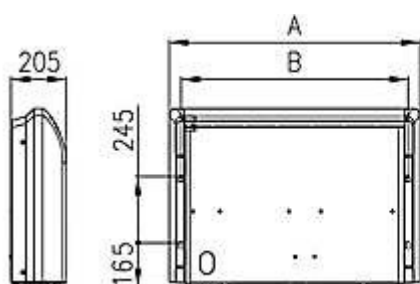
Installation en plafonnier

Installation au sol



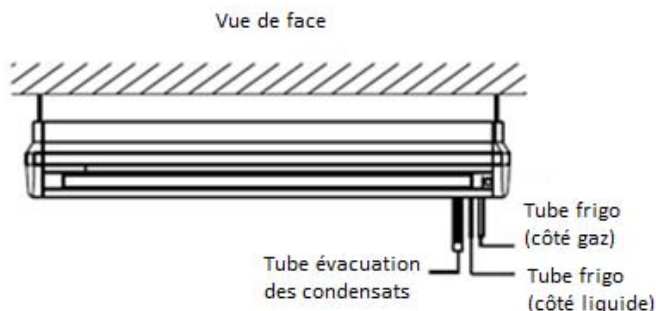
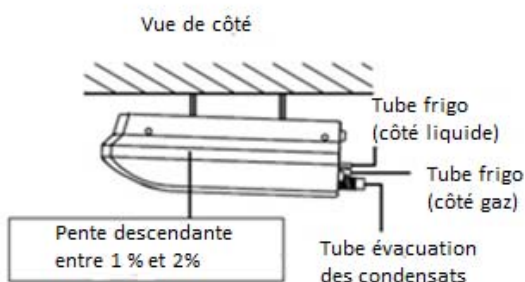
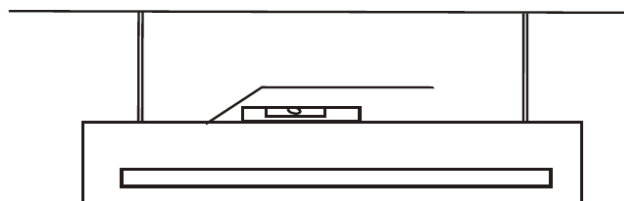
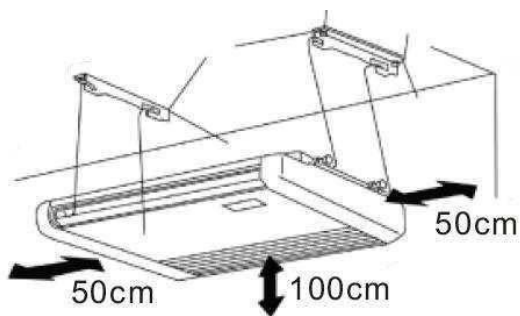
Emplacement des fixations :

| Modèle | A | B |
|-----------------|-----|-----|
| Taille 25/35/50 | 929 | 840 |

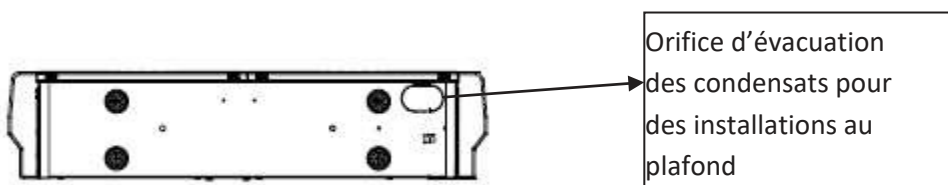
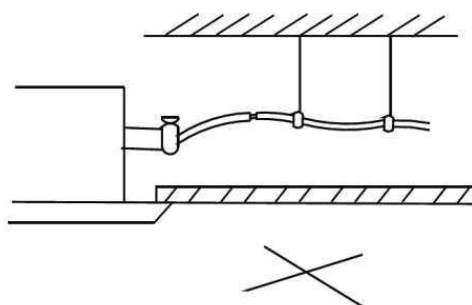
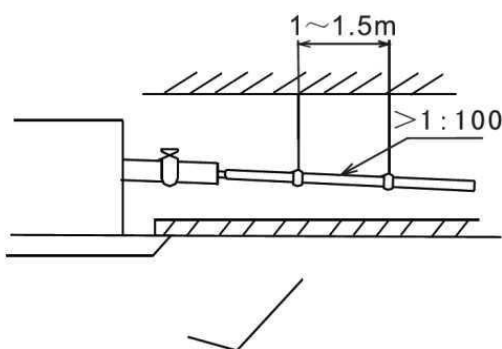


Installation en plafonnier :

1. Le système de fixations doit être robuste et fiable pour supporter un poids supérieur à 200 kg et pouvoir supporter des vibrations pendant de longues périodes.
2. La fixation de l'unité intérieure doit être effectuée comme décrit ci-dessous :
 - a. Ajustez les positions des suspentes pour assurer que l'unité intérieure est de niveau dans toutes les directions. Utilisez un niveau à bulle pour vous en assurer, sinon des fuites d'eau risquent de se produire.
 - b. Serrez les écrous et assurez-vous que les crochets de fixation sont bien fixés au plafond.
 - c. Une fois l'appareil installé, assurez-vous qu'il est bien fixé pour des raisons de sécurité et qu'il ne tangué pas.
3. Utilisez uniquement le trou inférieur d'évacuation pour évacuer les condensats dans les installations en plafonnier

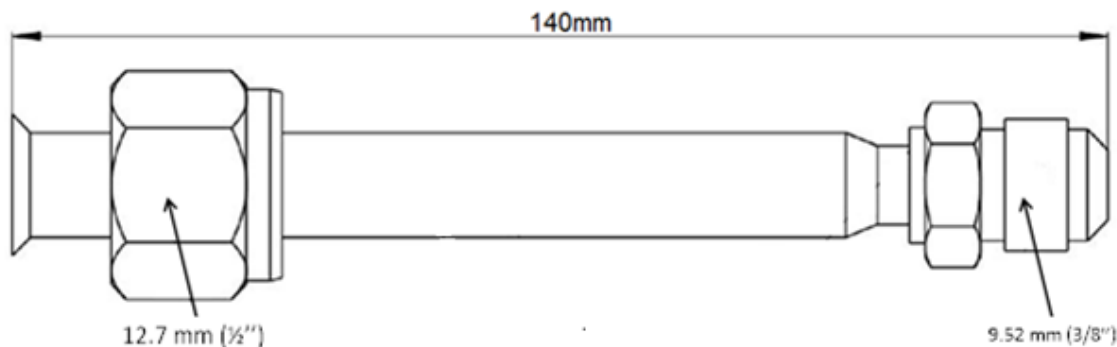


1. Le tuyau de vidange doit être correctement isolé pour éviter la formation de condensation.
2. Les tuyaux doivent être installés avec une pente descendante (1 / 100-150) pour permettre à l'eau de s'écouler. Le tuyau ne devrait pas monter à aucun moment.
3. Utilisez uniquement le trou inférieur pour évacuer les condensats. L'utilisation de l'un des deux autres trous peut empêcher une évacuation adéquate des condensats
4. Pour que l'eau des condensats soit évacuée avec succès, les condensats doivent être rejetée vers le bas de l'unité une fois l'installation terminée. Assurez-vous que la face avant est plus haute, sinon cela pourrait causer un écoulement par la sortie d'air.



Raccordements frigorifiques

Adaptateur 12,7 mm (1/2") x 9,52 mm (3/8") permettant de raccorder l'unité intérieure en 1/2" à l'unité extérieure en 3/8« . L'adaptateur se trouve dans la cale polystyrène de l'unité extérieure et s'installe dans l'unité intérieure.



MODULES EXTÉRIEURS MUXN...

Dans la cale polystyrène de l'unité extérieure se trouve un adaptateur 12,7 mm (1/2") x 9,52 mm (3/8") qui permet de raccorder une unité intérieure en 1/2" (tuyau le plus grand - ligne frigorifique gaz) à l'unité extérieure en 3/8". Le détail de livraison se trouve dans le tableau ci-dessous.

| UNITÉS EXTÉRIEURES MULTISPLIT | RACCORDS FRIGORIFIQUES SUR MUSE | ADAPTATEUR |
|-------------------------------|---------------------------------|------------|
| MUXN 40-2 | 2 x 1/4" - 3/8" | - |
| MUXN 50-2 | 2 x 1/4" - 3/8" | - |
| MUXN 60-3 | 3 x 1/4" - 3/8" | 1 livré |
| MUXN 80-3 | 3 x 1/4" - 3/8" | 1 livré |
| MUXN 100-4 | 4 x 1/4" - 3/8" | 2 livrés |
| MUXN 120-5 | 5 x 1/4" - 3/8" | 3 livrés |

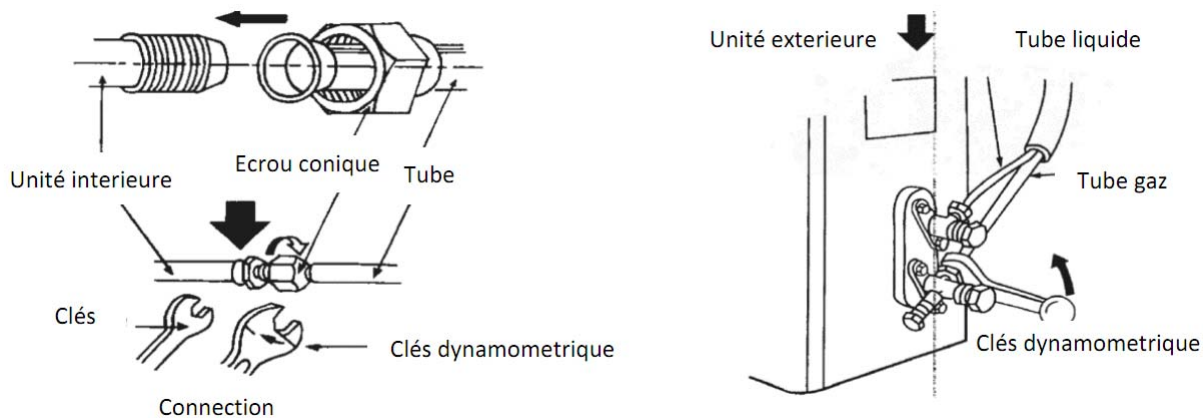
MODULES INTÉRIEURS

Les modules intérieurs consoles, gainables et cassettes sont livrées avec un adaptateur 1/2" - 3/8". Les unités murales ne nécessitent pas d'adaptateur. Dans la cale polystyrène de l'unité extérieure se trouve un adaptateur 12,7 mm (1/2") x 9,52 mm (3/8") qui permet de raccorder une unité intérieure en 1/2" (tuyau le plus grand - ligne frigorifique gaz) à l'unité extérieure en 3/8".

| UNITÉS INTÉRIEURES MULTISPLIT | RACCORDS FRIGORIFIQUES | ADAPTATEUR |
|-------------------------------|------------------------|------------|
| MURALES | | |
| Taille 20/35/35 | 1/4" - 3/8" | - |
| Taille 50 | 1/4" - 1/2" | * |
| CONSOLES | | |
| Taille 25/35/50 | 1/4" - 1/2" | 1 livré |
| GAINABLES | | |
| Taille 25/35/50 | 1/4" - 1/2" | 1 livré |

* Adaptateur disponible avec le groupe extérieur MUXN

- Raccordement frigorifique



| Couple de serrage | | |
|---|---|-------------------------|
| Diamètre extérieur du tuyau (mm – pouce) | Diamètre extérieur du raccord conique (mm) | Couple de serrage (N.m) |
| Ø 6.35 – 1/4 | 17 | 14 - 18 |
| Ø 9.52 – 3/8 | 22 | 34 - 42 |
| Ø 12.7 – 1/2 | 26 | 49 - 61 |
| Ø 15.88 – 5/8 | 29 | 69 - 82 |

- Test d'étanchéité

- Vérifier la fermeture de la vanne de l'unité extérieure.
- Brancher le manomètre et la bouteille d'azote sur la vanne type schneider puis mettre les tuyaux de liaison frigorifique et le module intérieur progressivement sous pression jusqu'à 35 bars, par palier de 5 bars.
- Vérifier l'étanchéité de tous les raccords avec un aérosol détecteur de fuite. Si des fuites apparaissent, reprendre les étapes dans l'ordre et vérifier à nouveau l'étanchéité.
- Casser la pression et libérer l'azote.

- Tirage au vide

- Vérifier que la vanne d'arrêt est fermée.
- Brancher le vacuomètre et la pompe à vide sur le raccord de service de la vanne.
- Faire le vide dans le module intérieur et les tuyaux de liaison frigorifique.
- Contrôler la pression suivant le tableau de préconisation ci-dessous :

| | | | | | |
|---|-------|------|-------|--------|-------|
| Température extérieure | °C | >20 | 10 | 0 | -10 |
| Pression à atteindre en absolue | Pa | 1000 | 600 | 250 | 200 |
| | Bar | 0.01 | 0.006 | 0.0025 | 0.002 |
| Temps de tirage au vide après avoir atteint la pression | Heure | 1 | 1 | 2 | 3 |

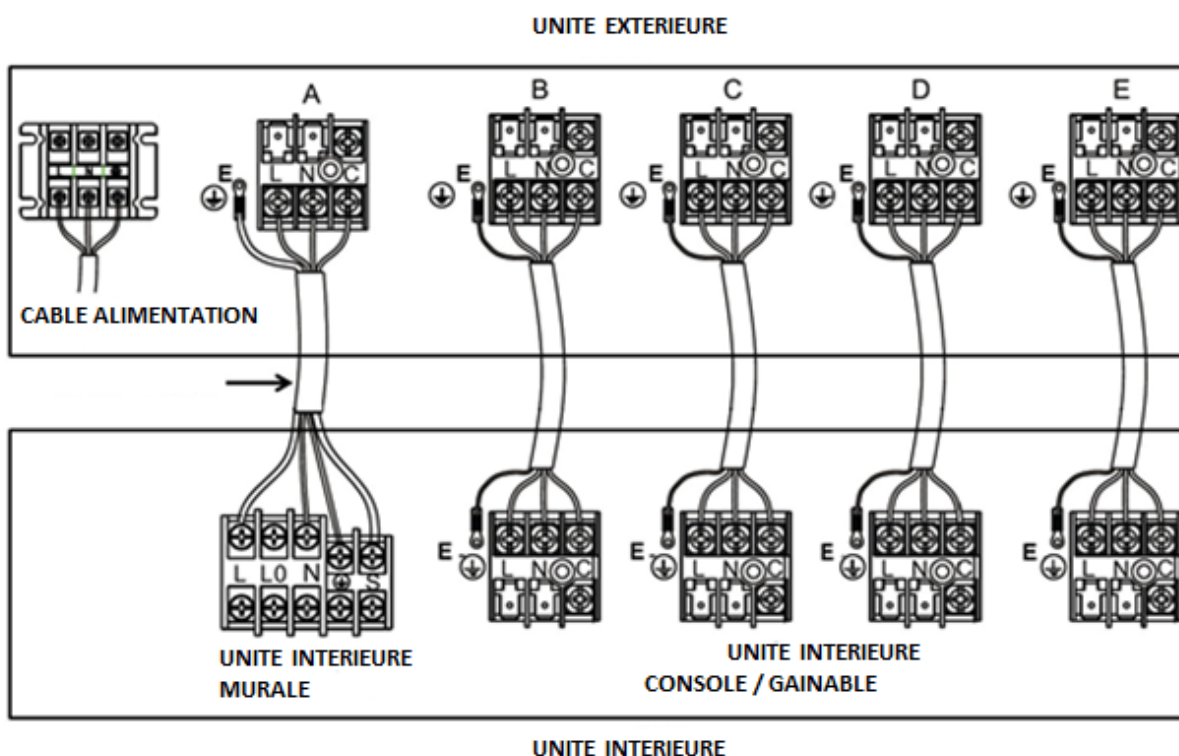
- Fermer la vanne entre le vacuomètre / pompe à vide et la vanne d'arrêt.
- Après l'arrêt de la pompe à vide, ouvrir immédiatement les vannes.

Schéma électrique

Les raccordements électriques doivent impérativement être effectués hors tension, par un professionnel qualifié. Effectuer la mise à la terre avant tout branchement électrique suivant la norme NFC 15-100 et les normes en vigueur. L'appareil doit être alimenté par une ligne spécifique protégée en tête par un disjoncteur omnipolaire. Les sections de câble sont données à titre indicatif. Il y a lieu pour l'installateur de vérifier qu'elles sont conformes aux normes en vigueur.

| | | MUXN 40-2 | MUXN 50-2 | MUXN 60-3 | MUXN 80-3 | MUXN 100-4 | MUXN 120-5 |
|--|-----------------|--------------|--------------|--------------|--------------|--------------|--------------|
| Tensions / Fréquences | V / Hz | 220-240 / 50 | 220-240 / 50 | 220-240 / 50 | 220-240 / 50 | 220-240 / 50 | 220-240 / 50 |
| Intensité nominale en mode froid | A | 5,4 | 7.6 | 8,3 | 10.7 | 18,7 | 20,6 |
| Intensité maximale | A | 10 | 11 | 13 | 16 | 22,5 | 24,5 |
| Section du câble de puissance | mm ² | 3G1,5 | 3G1,5 | 3G1,5 | 3G2,5 | 3G4,0 | 3G4,0 |
| Disjoncteur | | C16A | C16A | C16A | C20A | C25A | C25A |
| Section du câble de liaison entre l'unité intérieure et l'unité extérieure | mm ² | 4G1,5 | 4G1,5 | 4G1,5 | 4G1,5 | 4G1,5 | 4G1,5 |

Branchez l'alimentation principale sur l'unité extérieure et effectuez le raccordement, comme indiqué sur le schéma ci-dessous :



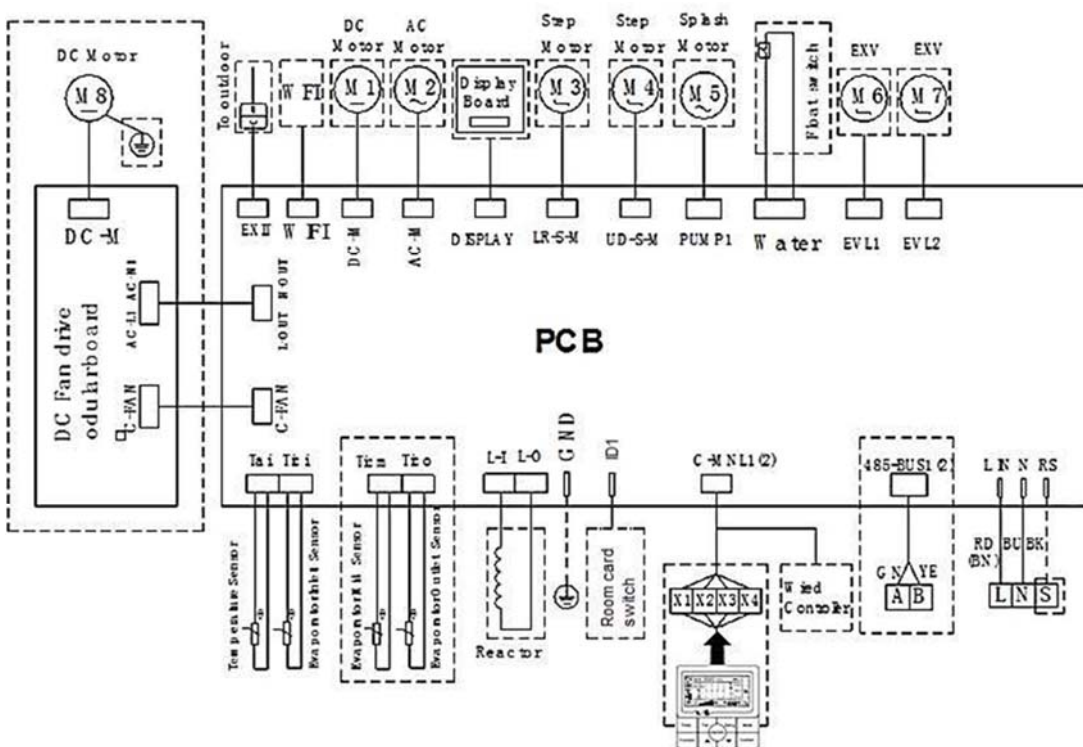
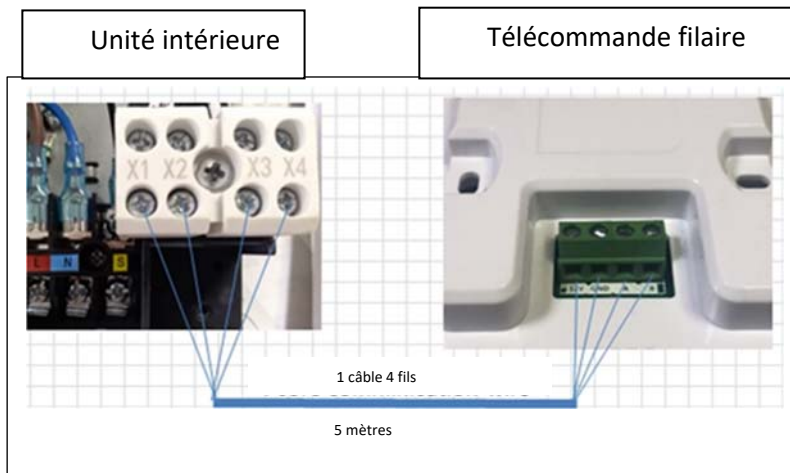
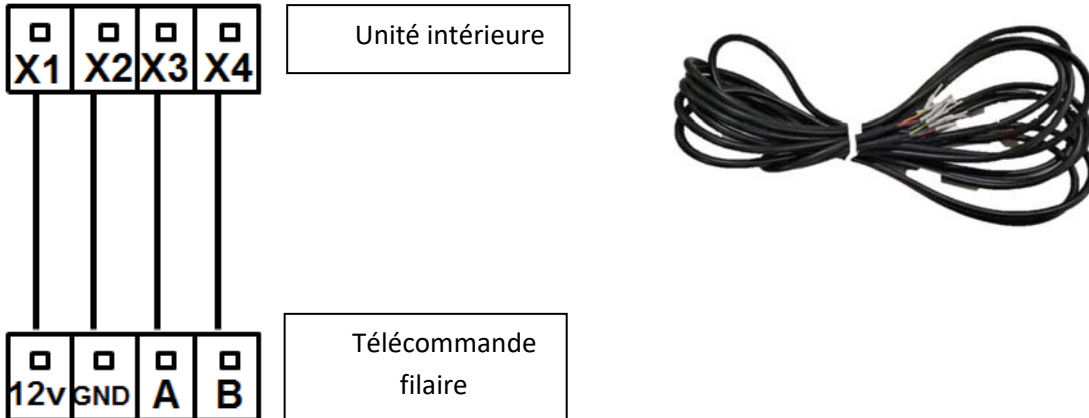
Le câble de raccordement des unités intérieures doit être connecté au bornier correspondant. Sinon, cela provoquerait une panne de l'unité ou même des dégâts matériels.

- Le schéma ci-dessus est juste un exemple d'unités extérieures 5x1 raccordées. Les murales, consoles / plafonniers, cassettes et gainables peuvent être connectés à n'importe quel bornier de l'unité extérieure.
- Connectez le fil de terre correctement, sinon vous risquez de provoquer le dysfonctionnement de certains composants électriques et de provoquer un choc ou un incendie.
- N'inversez pas la polarité.

RACCORDEMENT DE LA TELECOMMANDE FILAIRE POUR CONSOLE ET GAINABLE

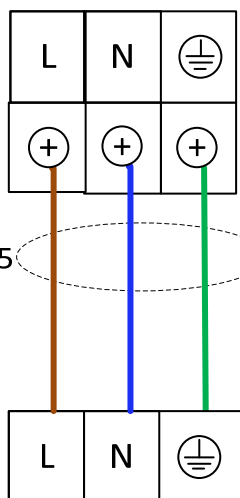
Dans le cas d'unités de gaines, la commande câblée est fournie en standard

- Connectez la télécommande filaire, à l'aide du câble fourni, au bornier X1, X2, X3, X4 de l'unité intérieure.
- Suivez le code des couleurs et assurez-vous de connecter les bonnes bornes de raccordement de la télécommande filaire aux bornes de l'unité intérieure comme suit :



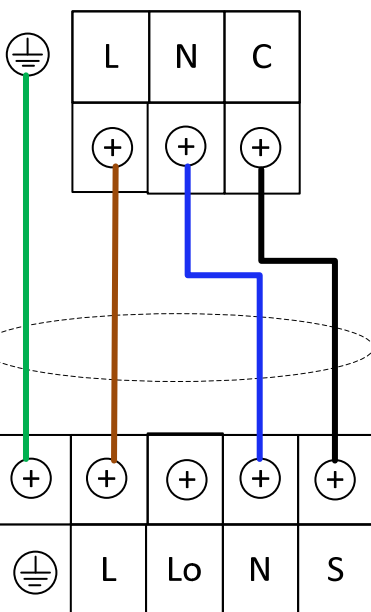
Unité extérieure MUXN 50-2

Alimentation de l'unité
extérieure MUXN



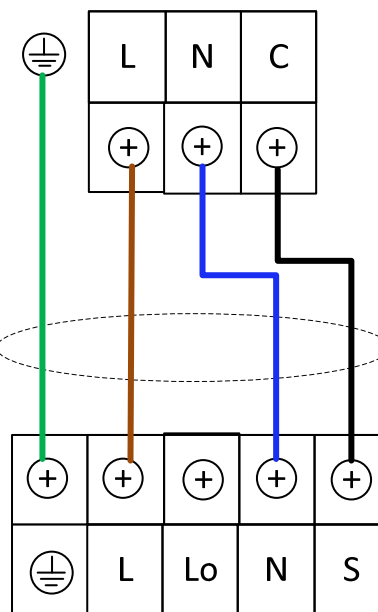
Alimentation
du tableau
électrique

Unité A



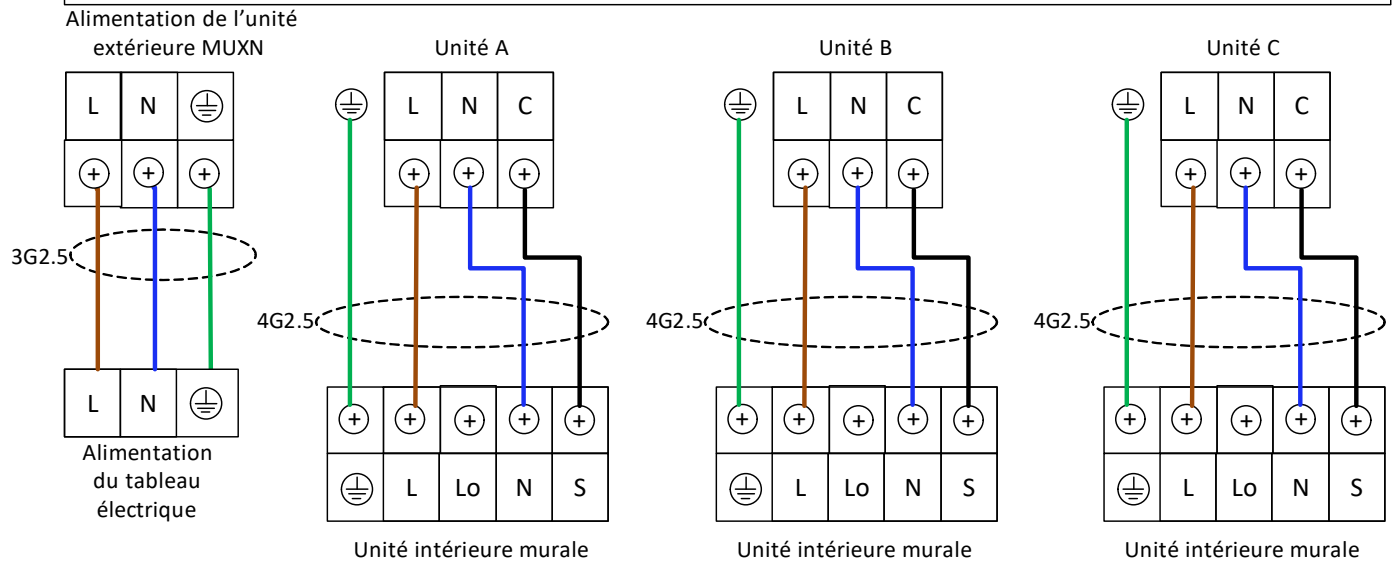
Unité intérieure murale

Unité B



Unité intérieure murale

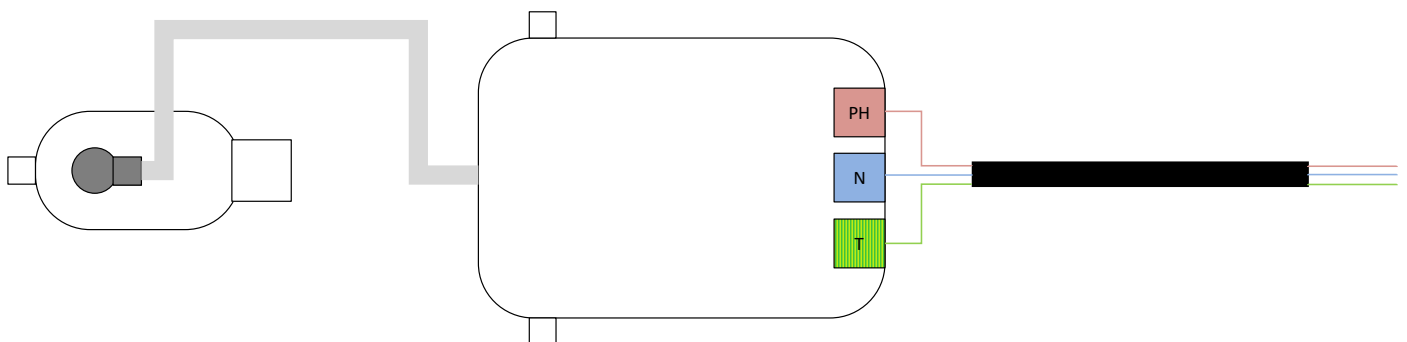


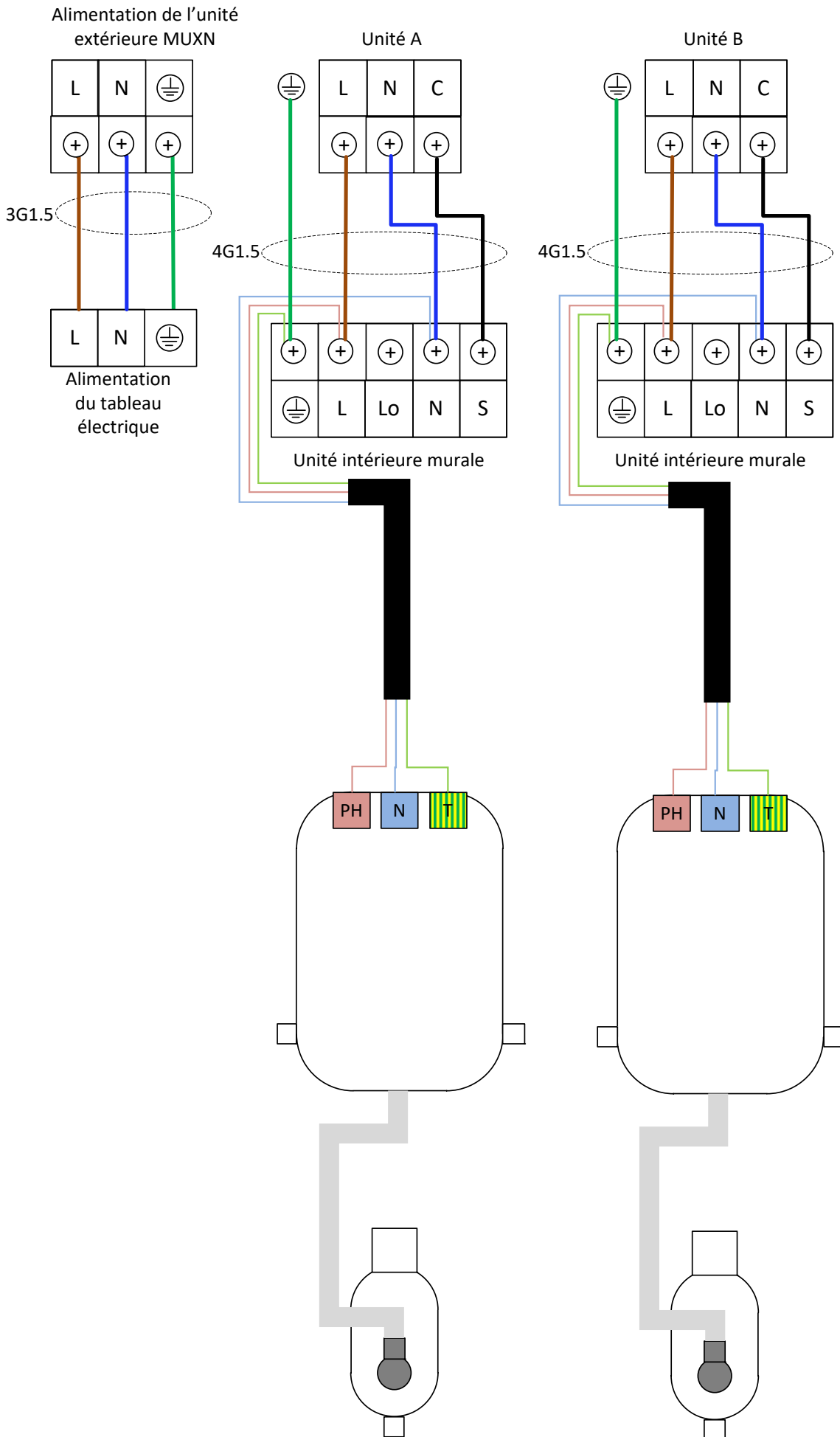


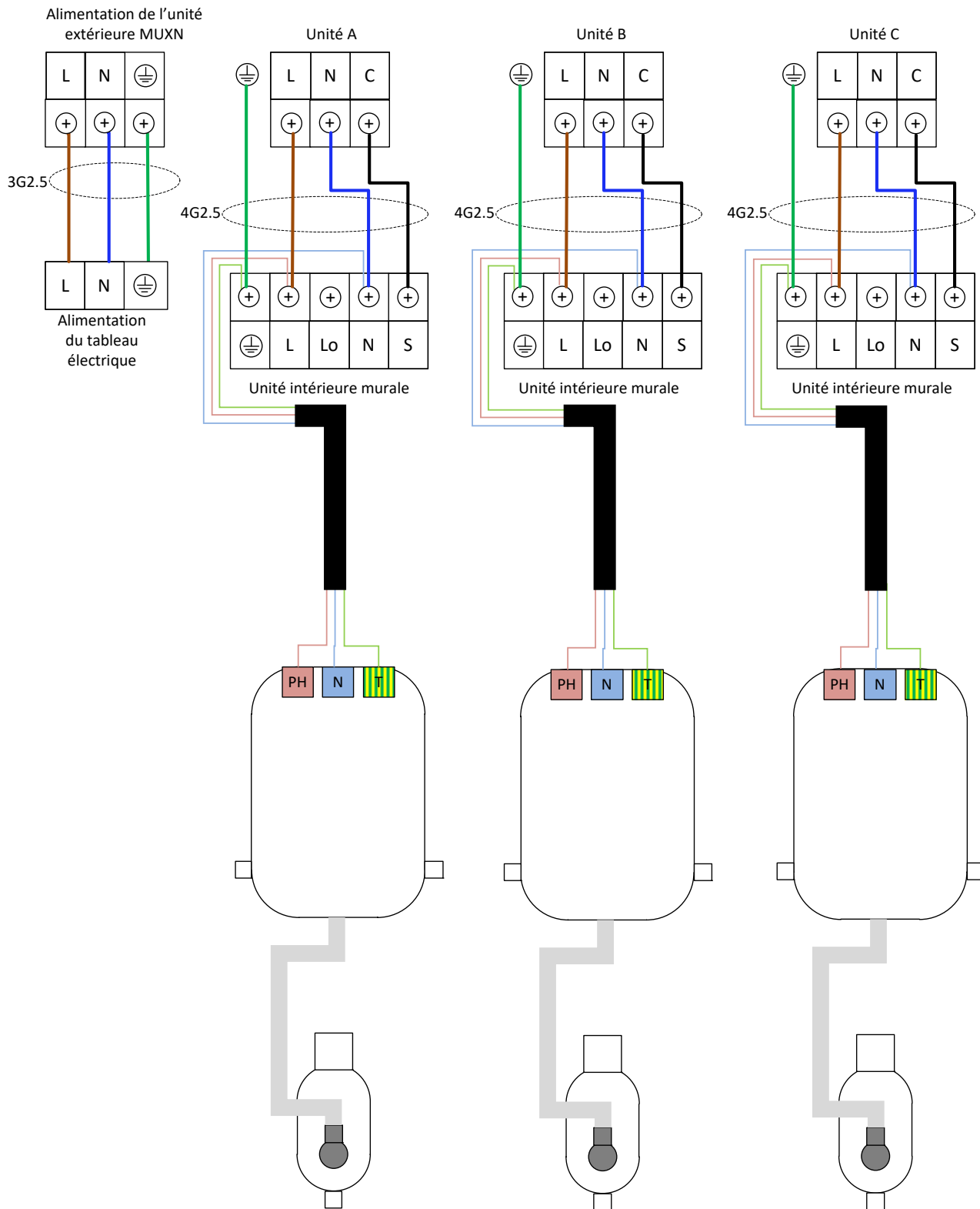
Exemple de câblage des unités murales ou consoles avec une pompe de relevage

Sur nos unités intérieures, il est possible de raccorder une pompe de relevage des condensats (voir schéma ci-dessous).

Schéma d'une mini pompe de relevage







Dépannage

Ne pas réparer le climatiseur par une personne non qualifiée à cause des risques électriques et du fluide frigorigène R-32. Il est nécessaire d'appeler un professionnel

| Code erreur | Problème |
|-------------|--|
| L1 | Défaut de protection contre les surintensités |
| L3 | Défaut alimentation du compresseur (manque phase) |
| L4 | Défaut du module de protection de l'inverter |
| E1 | Défaut de la sonde de température ambiante |
| E2 | Défaut de la sonde du réfrigérant dans l'UE |
| E3 | Défaut de la sonde du réfrigérant dans l'UI |
| E4 | Défaut du ventilateur de l'UI (PG moteur) |
| E5 (5E) | Erreur de communication entre l'UI et l'UE |
| E8 | Erreur de communication entre l'afficheur et la carte électronique de l'unité intérieure |
| F0 | Défaut du ventilateur de l'UE (DC moteur) |
| F1 | Défaut de la carte inverter (IPM) |
| F2 | Défaut de la carte de protection UE (PFC) |
| F3 | Défaut du compresseur |
| F4 | Défaut de la sonde de refoulement |
| F5 | Défaut surintensité compresseur |
| F6 | Défaut de la sonde air extérieur |
| F7 | Défaut de haute tension ou basse tension |
| F8 | Défaut de communication |
| F9 | Défaut eprom de l'UE |
| H1 | Défaut écoulement des condensats |
| H2 | Erreur de communication entre la télécommande filaire et la carte de l'unité intérieure |
| H5 | Défaut de la sonde basse température de décharge |
| H6 | Défaut du capteur basse pression |
| H7 | Défaut basse pression |
| H8 | Défaut vanne 4 voies |
| FA | Défaut sonde d'admission |
| P2 | Défaut du capteur haute pression |
| P4 | Surcharge électrique en mode froid |
| P5 | Surcharge électrique en mode chaud |
| P6 | Protection surchauffe de l'UI en mode chaud |
| P7 | Protection antigel de l'UI en mode froid |
| P8 | Protection surintensité UE |

Module WIFI

Comment utiliser et installer l'option WIFI sur les unités murales

- **Etape 1**

Pour les unités taille 25 /35, le module WIFI s'installe sur le panneau amovible de l'unité intérieure.



- Pour les unités taille 50/70, le module WIFI s'installe à l'intérieur du bloc support filtres.




- **Etape 2**

Pour un mobile Android : Télécharger l'APPLI

Pour un mobile IOS : Télécharger l'APPLI

- **Etape 3**

A la première connexion de la WIFI ou au changement de la box Il est nécessaire de réinitialiser la WIFI :

Appuyer sur le bouton  8 fois quand la carte fera 2 bip, le système est validé.



- **Etape 4**

Ouvrir l'application → "Ajouter un appareil " sur votre mobile → Entrée le nom et le mot de passe de la wifi (BOX)

- **Etape 5**

Après la configuration vous trouvez le climatiseur sur l'app

- **Etape 6**

Appuyez sur "l'appareil" et vous avez accès au control de l'unité

Travail en hauteur

- **Pour prévenir le risque du travail en hauteur, la démarche doit être dans l'ordre :**

- Supprimer chaque fois que cela est possible le travail en hauteur en agissant sur l'organisation du travail, les procédés, le matériel (Exemple : mécanisme de mise à niveau, matériel télescopique...)
- Si le risque demeure, il est rappelé que la Loi exige que les travaux temporaires en hauteur doivent être réalisés à partir d'un **plan de travail assurant la protection contre les chutes de hauteur**.
- Lorsqu'ils ne peuvent pas être exécutés à partir d'un plan de travail, des équipements seront choisis pour assurer des conditions de travail sûres.
- **Le moyen d'accès est à la charge de l'installateur ou de la société de maintenance de prendre toutes les dispositions permettant à un technicien de travailler en toutes sécurités suivant le code du travail.**

Intégration acoustique des climatiseurs

Définitions :

Les performances acoustiques des groupes extérieurs suivantes :

- La puissance acoustique L_w exprimée en dBA :
Elle caractérise la capacité d'émission sonore de la source indépendamment de son environnement. Elle permet de comparer des appareils entre eux.
- La pression acoustique L_p exprimée en dBA :
C'est la grandeur qui est perçue par l'oreille humaine, elle dépend de paramètres comme la distance par rapport à la source, la taille et la nature des parois du local, les réglementations se basent sur cette valeur

Nuisance sonore :

La réglementation concernant le bruit du voisinage se trouve dans le décret du 31/08/2006 et dans la norme NF S 31-010. La nuisance sonore est définie par l'émergence qui est la différence entre le niveau de la pression acoustique mesuré lorsque l'appareil est à l'arrêt comparé au niveau mesuré lorsque l'appareil est en fonctionnement au même endroit.

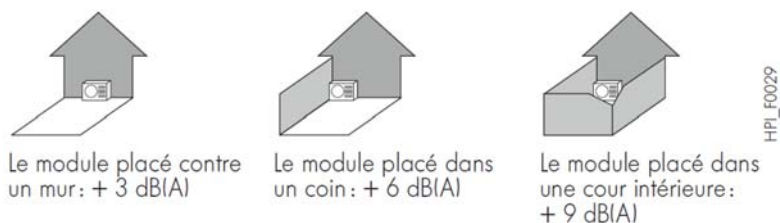
La différence maximale autorisée est :

- Le jour (7h-22h) : 5 dB(A)
- La nuit (22h-7h) : 3 dB(A)

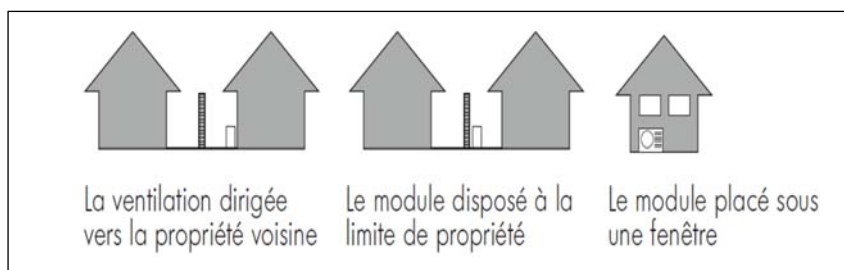
Recommandations pour l'intégration acoustique du module extérieur :

Ne pas le placer à proximité de la zone nuit.

Eviter la proximité d'une terrasse, ne pas installer le module face à une paroi. L'augmentation du niveau de bruit due à la configuration d'installation est représentée dans les schémas ci-dessous :



Les différentes dispositions ci-dessous sont à proscrire :



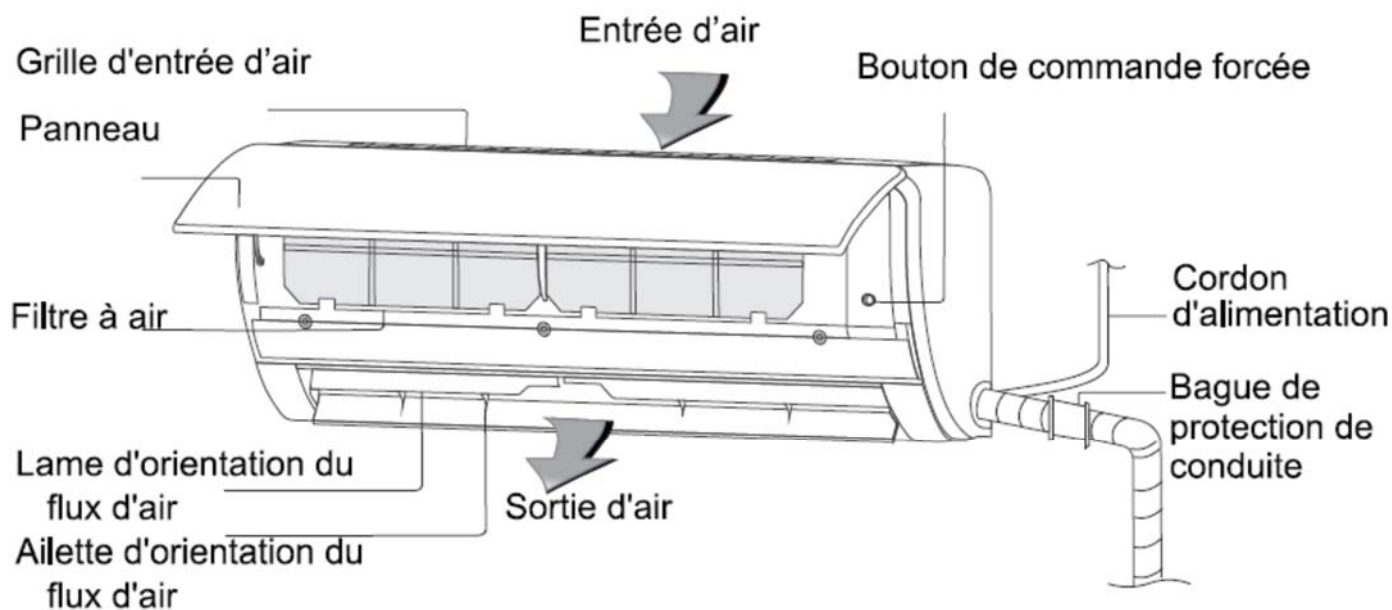
Afin de limiter les nuisances sonores et la transmission des vibrations, nous préconisons :

- L'installation du module extérieur sur un châssis métallique ou un socle d'inertie. La masse de ce socle doit être au minimum 2 fois la masse du module et il doit être indépendant du bâtiment. Dans tous les cas il faut monter des plots anti-vibratiles pour diminuer la transmission des vibrations.
- Pour la traversée de parois des liaisons frigorifiques, l'utilisation de fourreaux adaptés.
- Pour les fixations, l'utilisation de matériaux souples et anti-vibratiles.
- La mise en place, sur liaisons frigorifiques, de dispositifs d'atténuation des vibrations comme des boucles, des lyres ou coudes.

Il est également recommandé de mettre en place un dispositif d'atténuation acoustique sous forme :

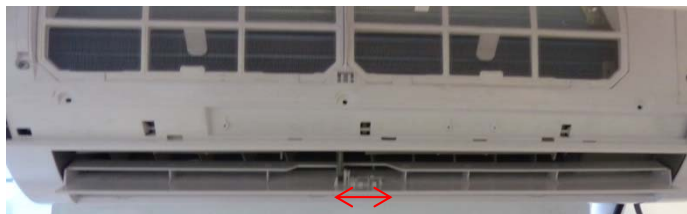
- D'un absorbant mural à installer sur le mur derrière le module.
- D'un écran acoustique : la surface de l'écran doit être positionnée au plus près de celui-ci tout en permettant la libre circulation d'air. L'écran doit être en matériau adapté comme des briques acoustiques, des blocs de béton revêtu de matériaux absorbant. Il est également possible d'utiliser des écrans naturels comme des talus de terre.

Maintenance des unités intérieures Murales



Démontage du bloc filtre pour avoir un meilleur accès au raccordement électrique et au raccord frigorifique.

A : enlever le volet en couissant le clip



B : Enlever le panneau et l'afficheur



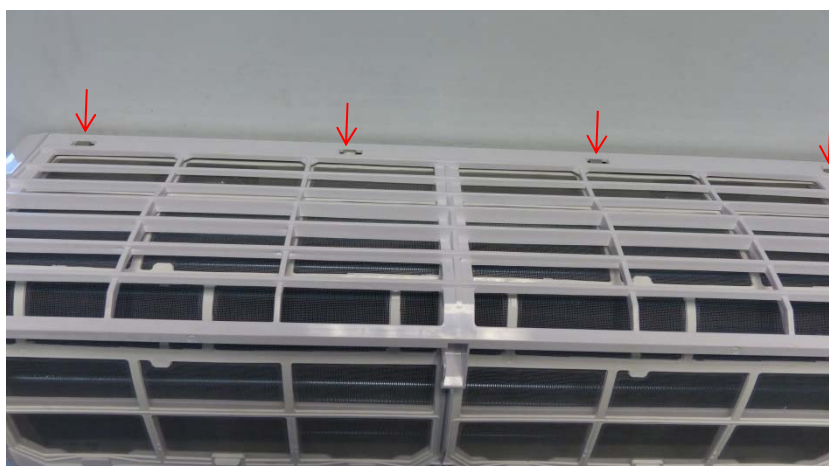
C : Enlever les caches pour accéder aux vis cruciformes



D : Enlever les 4 vis cruciformes



E : Débrocher les 4 ergots qui se trouvent au –dessus du bloc filtre



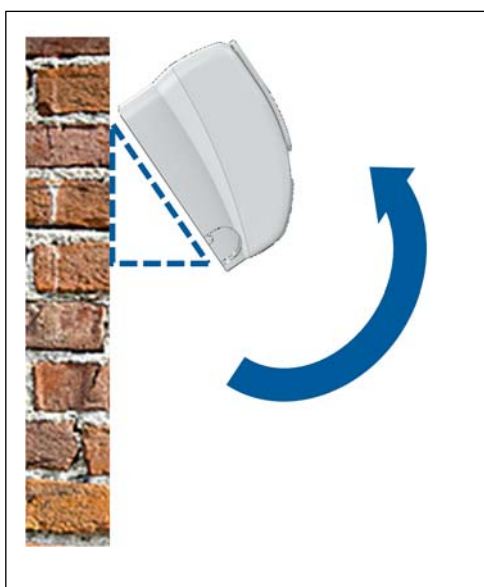
F : Unité sans bloc filtre



G : Bloc filtre :



H : Pour un meilleur accès aux raccords électriques, frigorifiques et évacuation des condensats. L'unité peut être écartée du mur de 10 cm.



Notes : Schéma de principe

- Notes pour le mode froid /chaud.

Dans le mode refroidissement ou l'humidité relative est élevé (80%), il peut y avoir des gouttes de condensation à la sortie d'air de l'unité intérieure.

En mode chaud le ventilateur de l'unité intérieure se mettra en service quand la batterie sera chaude pour éviter de souffler de l'air frais.

Pendant le dégivrage, le climatiseur s'arrêtera de chauffer pendant environ 5-12 min.

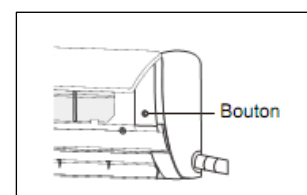
En dégivrage de la vapeur peut sortir de l'unité extérieure. Ce n'est pas un dysfonctionnement mais un résultat du dégivrage.

- Mode secours.

Si la télécommande est cassée ou que les piles soient faibles, appuyer sur le bouton

Si l'unité intérieure est sur OFF, l'unité passera en mode auto en appuyant sur le bouton.

Si l'unité intérieure est sur ON, L'unité passera en mode OFF en appuyant sur le bouton.



- Direction de l'air.

L'oscillation bas / haut est motorisé

L'oscillation droite / gauche est motorisée aussi

- Nettoyage.

Pour tout nettoyage couper l'électricité et attendre 5 min avant d'intervenir pour éviter tous risques de choc électrique.

Ne pas rincer à grande eau

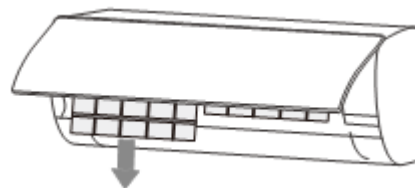
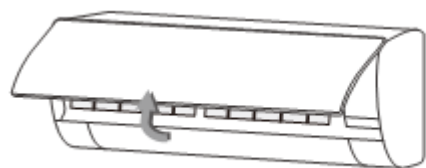
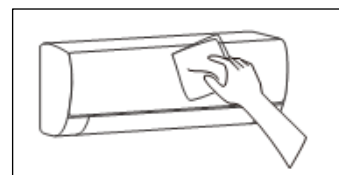
Ne pas nettoyer avec un produit type essence, gazoline, détergent etc.

Nettoyer les filtres régulièrement

Nettoyer l'unité avec de l'eau inférieure à 40°C

- Nettoyage des filtres

Ouvrir le panneau et mettre la béquille



Enlever les filtres et les aspirer ou laver avec de l'eau chaude inférieure à 45°C



Remettre les filtres

BDR THERMEA France

57 rue de la gare

F-67580 Mertzwiller



Plus de performance

Moins de pollution

Droits d'auteur :

Toutes les informations techniques contenues dans la présente notice ainsi que les dessins et schéma électriques sont notre propriété et ne peuvent être reproduits sans notre autorisation écrite préalable