


SCAB122/SCAB123/SCAB124/SCAB125/SCAB126/SCAB127/SCAB128
RECEVEUR ACRYLIQUE



 A lire obligatoirement avant installation 

1/ Les produits AURLANE sont **garantis 1 an pièces uniquement**. La main d'œuvre n'étant pas effectuée par nos soins, aucune garantie main d'œuvre ne sera appliquée par AURLANE. En cas de défaut de fabrication avéré ou de casse, ces éléments peuvent être commandés au distributeur ayant vendu ce produit, cependant en aucun cas la main d'œuvre relative à un remplacement de la pièce ne sera prise en charge par AURLANE.

2/ Il est indispensable de vérifier l'état de chacun des éléments au déballage. Aucune réclamation relative à la qualité du produit ne sera prise en compte passé un délais de 07 jours après l'achat du produit.

3/Ce receveur doit être installé par un plombier qualifié afin d'éviter tout risque de malfaçon. Notre société décline toute responsabilité dans le cas ou il serait installé par du personnel non qualifié.

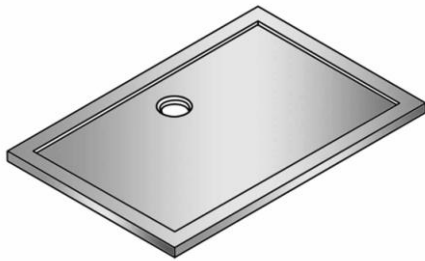
4/Attention à bien vérifier la planéité du sol avant l'installation du receveur. Un sol non plat peut entraîner un mauvais écoulement

5/ IMPORTANT: CE RECEVEUR EST LIVRE SANS PIED ET NECESSITE UN CALAGE AFIN DE COMBLER LE VIDE ENTRE VOTRE CHAPPE ET LE DESSOUS DU RECEVEUR ; NOUS VOUS FOURNISSONS UN KIT DE CALAGE (POUR LES GRANDES ATILLES) MAIS N'HESITEZ PAS A UTILISER DES MATERAUX COMPLEMENTAIRES POUR PARFAIRE LE CALAGE.

6/Attention à nettoyer votre receveur régulièrement afin d'éviter toute infection bactérienne. Il doit être nettoyé avec des produits non corrosifs et non abrasifs. L'idéal est d'utiliser de l'eau chaude savonneuse ou a défaut un produit type CIF. N'utiliser en aucun cas des produits contenant de l'ammoniaque, de l'eau de javel, des produits à base d'acide citrique ou d'acétone. Les shampoings colorants peuvent être très agressifs.

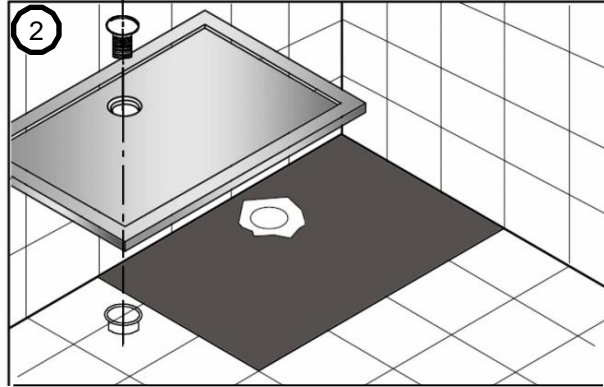
IMPORTANT: CE RECEVEUR EST LIVRE SANS PIED ET NECESSITE UN CALAGE AFIN DE COMBLER LE VIDE ENTRE VOTRE CHAPPE ET LE DESSOUS DU RECEVEUR. N'HESITEZ PAS A UTILISER DES MATERIAUX COMPLEMENTAIRES POUR PARFAIRE LE CALAGE.

①

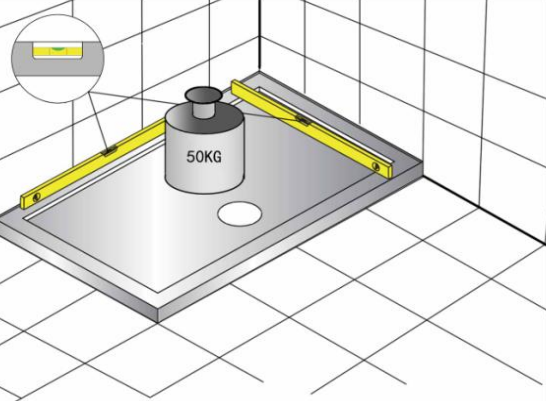


Bonde de douche 90mm standard non fournie

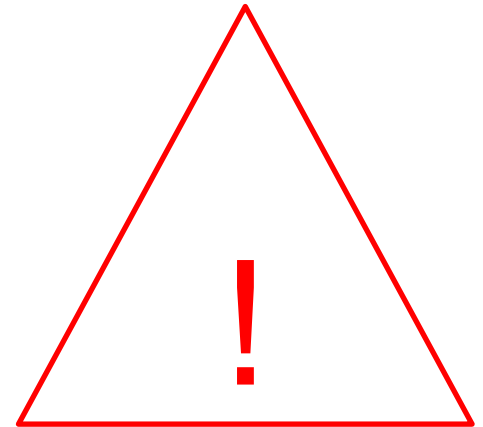
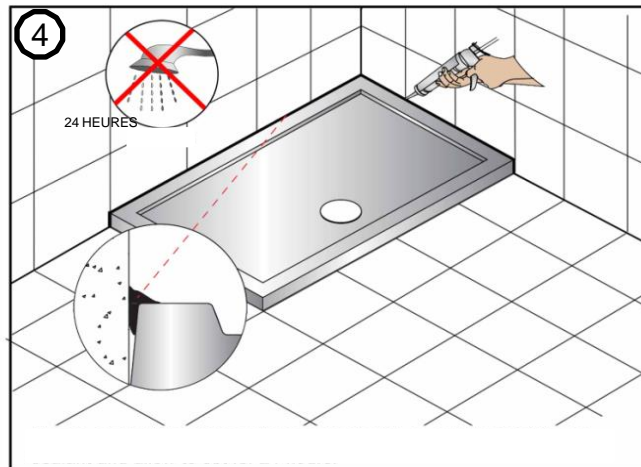
②



③



④



DÉCLARATION DES PERFORMANCES

N o ..DoP_CAB_002.....

1. Code d'identification du produit Type :

Référence du modèle	CAB018-CAB150
---------------------	---------------

2. Numéro de type, de lot ou de série ou tout autre élément permettant l'identification du produit de construction, conformément à l'article 11, paragraphe 4:CABINES DE DOUCHE AVEC FONCTIONS ELECTRONIQUES

3. Usage ou usages prévus du produit de construction, conformément à la spécification technique harmonisée applicable, comme prévu par le fabricant:HYGIENE PERSONNEL-PH.....

4. Nom, raison sociale ou marque déposée et adresse de contact du fabricant, conformément à l'article 11, paragraphe 5:AURLANE 10 rue Clapeyron 75008 PARIS.....

5. Le cas échéant, nom et adresse de contact du mandataire dont le mandat couvre les tâches visées à l'article 12, paragraphe 2:Sans objet.....

6. Le ou les systèmes d'évaluation et de vérification de la constance des performances du produit de construction, conformément à l'annexe V: AVCP système 4.....

7. Dans le cas de la déclaration des performances concernant un produit de construction couvert par une norme harmonisée: Déclaration de performance effectuée par Aurlane

8. Dans le cas de la déclaration des performances concernant un produit de construction pour lequel une évaluation technique européenne a été délivrée:

Non applicable

9. Performances déclarées

Caractéristiques essentielles		Performances	Spécifications techniques harmonisées
Résistance mécanique et stabilité	Résistance mécanique : déformation sous charge, résistance aux chocs, résistance mécanique de la surface de la base	Exigences satisfaites	EN 15200 :2008
	Résistance aux variations de température	Exigences satisfaites	
	Résistance chimique, résistance à l'eau et à la corrosion	Exigences satisfaites	
	Conception, composants, étanchéité	Exigences satisfaites	
Hygiène, santé, environnement	Sécurité relative à l'eau potable	Attestation de conformité sanitaire (ACS)	EN 15200 :2008
Sécurité d'utilisation	Sécurité du verre	Exigences satisfaites	NF EN 12150 :2000
	- Protection contre les dangers qui peuvent provenir du matériel électrique - Protection contre les dangers qui peuvent être causés par les influences extérieures sur le matériel électrique	Exigences satisfaites	Directive Basse tension 2006/95/EC
	- Exigences en matière de protection	Exigences satisfaites	Directive Compatibilité Electromagnétique 2004/108/EC

10. Les performances du produit identifié aux points 1 et 2 sont conformes aux performances déclarées indiquées au point 9.

La présente déclaration des performances est établie sous la seule responsabilité du fabricant identifié au point 4.

Signé au nom du fabricant par:

Sébastien Doumenc
Directeur associé Aurlane
A paris, le 15/06/2013



DECLARATION OF PERFORMANCE

N o DoP_CAB_002

1. Unique identification code of the product-type :

Model reference:	CAB018-CAB150
------------------	---------------

2. Type, batch or serial number or any other element allowing identification of the construction product as required pursuant to article 11(4): *Shower cabins* includes electrical functions

3. Intended use or uses of the construction product, in accordance with applicable harmonized technical specification, as foreseen by the manufacturer: *Personal Hygiene-PH*

4. Name, registered trade name or registered trade mark and contact address of the manufacturer as required pursuant to article 11 (5):
AURLANE 10 rue Clapeyron 75008 PARIS France

5. Where applicable, name and contact address of the authorized representative whose mandate covers the tasks specified in article 12 (2): *not applicable*

6. System or systems of assessment and verification of constancy of performance of the construction product as set out in Annex V: *AVCP system 4*

7. In case of the declaration of performance concerning a construction product covered by harmonized standard: *declaration of performance by Aurlane*

8. In case of the declaration of performance concerning a construction product for which a European technical assessment has been issued: *Not applicable*

9. Declared performance :

Essential characteristics		Performance	Harmonized technical specification
Mechanical resistance and stability	Mechanical resistance	Pass	EN 15200 :2008
	Resistance to temperature changes	Pass	
	Chemical Resistance, corrosion	Pass	
	Conception, components	Pass	
Hygiene, health and environment	Protection of drinking water quality	ACS certificate	EN 15200 :2008
User safety	Glass safety	Pass	NF EN 12150 :2000
	Protection against hazards arising from the electrical equipment	Pass	Low voltage Directive 2006/95/EC
	Protection against hazards which may be caused by external influences on the electrical equipment	Pass	Electromagnetic compatibility and repealing Directive 2004/108/EC
	Protection requirements		

10. The performance of the product identified in points 1 and 2 is in conformity with the declared performance in point 9.

This declaration of performance is issued under the sole responsibility of the manufacturer identified in point 4.

Signed for and behalf of the manufacturer by :

Sébastien Doumenc
Aurlane Associate Director
Paris, le June 15th 2013

