

Convecteur PEPITE

RADIAL



Notice d'Utilisation

Installation, Utilisation et Bon de Garantie

(à lire attentivement avant toute opération et à conserver)

AVANT PROPOS :

- Vous venez d'acquérir ce rayonnant PEPITE de Radial et nous vous remercions de ce choix, témoignant ainsi de votre confiance.
- Cet appareil a été étudié, conçu et réalisé avec soin pour vous donner entière satisfaction.
- Il est important de bien lire cette notice en entier avant l'installation et la mise en route de votre appareil.
- Il est recommandé de conserver cette notice, même après installation de votre appareil.

Lire attentivement la notice (*) d'installation et d'utilisation, notamment les consignes ci-dessous.



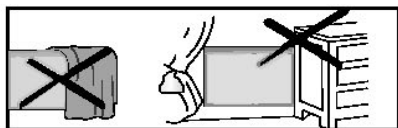
Sécurité

ATTENTION – Certaines parties de ce produit peuvent devenir très chaudes et provoquer des brûlures. Il faut prêter une attention particulière en présence d'enfants et de personnes vulnérables.



Caution, hot surface
Attention surface très chaude.

- Cet appareil peut être utilisé par des enfants âgés d'au moins 8 ans et par des personnes ayant des capacités physiques, sensorielles ou mentales réduites ou dénuées d'expérience ou de connaissance, s'ils (si elles) sont correctement surveillé(e)s ou si des instructions relatives à l'utilisation de l'appareil en toute sécurité leur ont été données et si les risques encourus ont été appréhendés. Les enfants ne doivent pas jouer avec l'appareil. Le nettoyage et l'entretien par l'utilisateur ne doivent pas être effectués par des enfants sans surveillance.
- Il convient de maintenir à distance les enfants de moins de 3 ans, à moins qu'ils ne soient sous une surveillance continue.
- Les enfants âgés entre 3 ans et 8 ans doivent uniquement mettre l'appareil en marche ou à l'arrêt, à condition que ce dernier ait été placé ou installé dans une position normale prévue et que ces enfants disposent d'une surveillance ou aient reçu des instructions quant à l'utilisation de l'appareil en toute sécurité et en comprennent bien les dangers potentiels.
- Les enfants âgés entre 3 ans et 8 ans ne doivent ni brancher, ni régler, ni nettoyer l'appareil, et ni réaliser l'entretien de l'utilisateur.
- Si l'appareil est recouvert, il y a un risque de surchauffe. Le logo ci-contre rappelle ce risque.
- Il est donc formellement interdit de couvrir ou d'obstruer les entrées ou les sorties d'air au risque d'incidents ou de dégradations de l'appareil.
- Veuillez à ne rien introduire dans l'appareil.
- Le raccordement électrique de cet appareil doit impérativement être effectué hors tension par une personne qualifiée.



- Toutes les interventions sur les appareils doivent être effectuées hors tension et par un personnel qualifié et agréé.

- L'installation doit comporter un dispositif de coupure omnipolaire ayant une distance d'ouverture des contacts d'au moins 3 mm.

- L'appareil ne doit pas être installé sous une prise de courant.

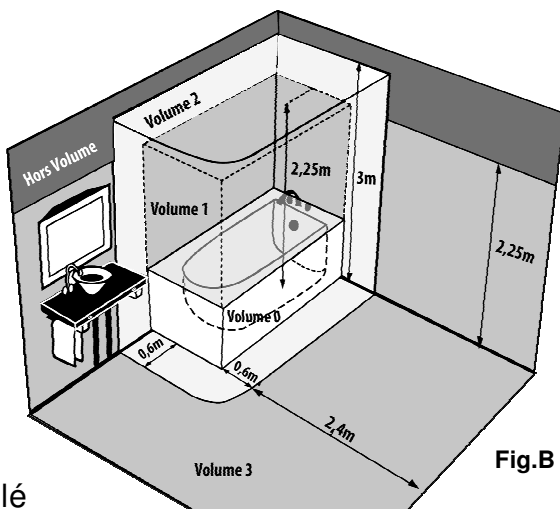
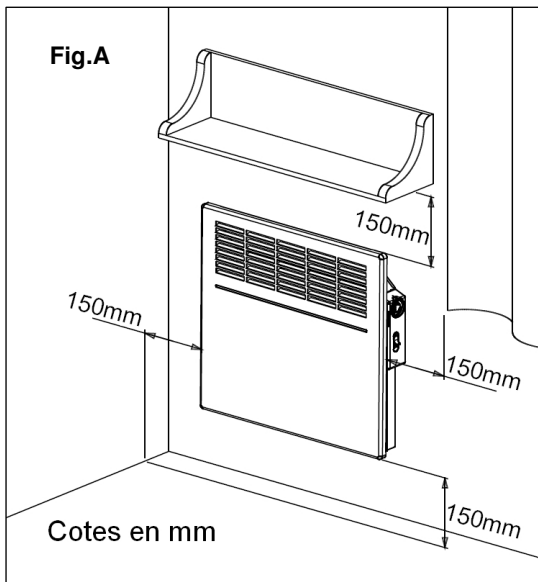
- Respecter les distances minimum d'installation au sol, aux parois, aux meubles, etc... (Fig.A)

- L'alimentation électrique doit être protégée par un dispositif différentiel résiduel de courant assigné au plus égal à 30 mA, notamment dans le cas d'une installation dans un local contenant une baignoire ou une douche.

- L'appareil peut être installé dans le volume 2 ou 3 des salles d'eau (Fig.B).

- Si le câble d'alimentation est endommagé, il doit être remplacé par le fabricant, son service après-vente ou une personne de qualification similaire afin d'éviter un danger.

- Eviter d'installer l'appareil dans un courant d'air susceptible de perturber sa régulation.



Installation des appareils

L'installation doit être conforme aux normes en vigueur dans le pays d'installation (NFC15-100 pour la France).

- Cet appareil de chauffage électrique direct est destiné à assurer le chauffage d'ambiance des locaux de type habitat ou assimilables, individuels ou collectifs, neufs ou existants.

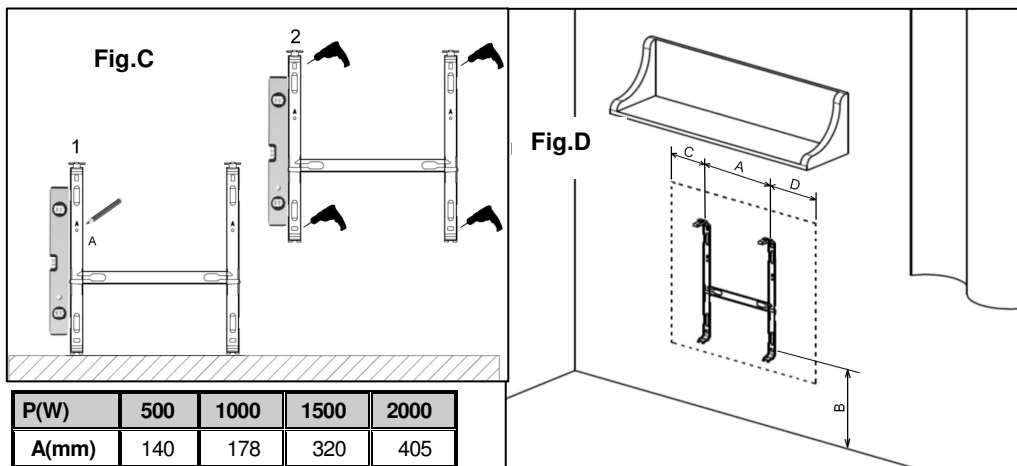
(*) La présente notice a été établie au moment de la fabrication de l'appareil et conformément aux normes en vigueur à cette date.

La société se réserve le droit de modifier à tout moment la notice d'installation et d'utilisation afin de prendre en compte les normes et l'évolution de celles-ci.

INSTALLATION ET FIXATION

Le convecteur se fixe au mur à l'aide d'une platine murale livrée dans l'emballage. Pour fixer cette platine au mur, procéder de la manière suivante :

- 1- Oter le dossier en agissant à l'aide d'un tournevis sur les deux pattes de sécurité.
- 2- Positionner la platine verticalement contre le mur en reposant sur le sol achevé la partie inférieure des montants.
- 3- Tracer, percer et cheviller les 2 trous A (**Fig.C**)
- 4- Fixer le dossier sur la paroi à l'aide de 4 vis minimum (diam. 6 mm) en s'assurant de l'orienter dans le bon sens et à la bonne hauteur (**Fig.D + tableau**).
- 5- Bloquer toutes les vis, après vous êtes assuré que la platine de fixation est correctement positionnée.
- 6- Positionner l'appareil sur le dossier pour le clipper.



P(W)	500	1000	1500	2000
A(mm)	140	178	320	405
B(mm)	195	195	195	195
C(mm)	130	150	160	197
D(mm)	130	150	160	197

1. RACCORDEMENT ELECTRIQUE



Veillez lire attentivement les règles de sécurité avant le raccordement de l'appareil.

Le convecteur est équipé d'un cordon d'alimentation 2 conducteurs.

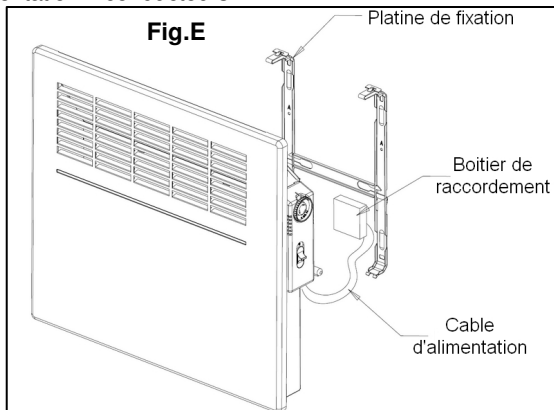
Respecter le raccordement suivant :

**Phase = Marron
Neutre = Bleu ou Gris**

- Vérifier le serrage correct des fils dans les bornes de la boîte de raccordement murale.

Le cordon d'alimentation est raccordé au boîtier de raccordement mural (**Fig.E**).

Si le câble d'alimentation est endommagé, il doit être remplacé par le fabricant, son service après-vente ou une personne de qualification similaire afin d'éviter un danger.



2. COMMENT UTILISER VOTRE APPAREIL

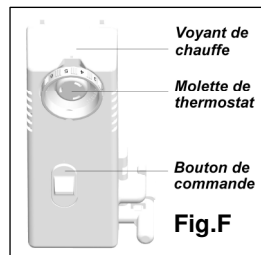
4.1 – Mise en marche / Arrêt chauffage :

- Pour la mise en marche du chauffage, positionner le bouton de commande sur 1 et la molette du thermostat sur 9 (**Fig.F**).
- Pour l'arrêt chauffage, positionner le bouton de commande sur « 0 ».

4.2– Réglage de la température confort :

Pour avoir un réglage parfait :

- Utiliser un thermomètre en le plaçant au centre de la pièce à 1,20 m du sol (portes et fenêtres fermées).
- Amener le bouton de commande sur la position « 1 » et la molette de thermostat position 9.
- Dès que la température ambiante souhaitée est atteinte par le thermomètre (exemple 20 °C), ramener lentement la molette de thermostat jusqu'à l'extinction du témoin de chauffe.



Une fois réglé, le thermostat maintient automatiquement cette température dans la pièce en enclenchant et en coupant successivement le chauffage de l'appareil.

Pour assurer un fonctionnement régulier de l'ensemble des appareils de chauffage dans une même pièce, vérifier que le réglage des thermostats des différents appareils soit identique.

4.3 – Dérogation en Mode Hors-gel « ❄ » :

Pour un maximum d'économie, en cas d'absence de longue durée (+ de 24h), utilisez ce mode. Il permet de maintenir la température de la pièce à environ 7°C.

Pour cela :

Positionner le bouton de commande sur « 1 » et la molette du thermostat sur « ❄ ».

3. CONSEILS / ENTRETIEN

- Pour conserver les performances de l'appareil, il est nécessaire d'effectuer régulièrement un dépoussiérage de l'intérieur de celui-ci en passant l'aspirateur sur les entrées et sorties d'air.
- Utilisez de préférence des produits nettoyants universels à base d'agents tensioactifs (savon,...) et un chiffon type microfibras. Pour un simple dépoussiérage, un chiffon suffit.

NE JAMAIS UTILISER DE PRODUITS ABRASIFS OU A BASE D'ACETONE QUI RISQUERAIENT DE DETERIORER LE REVETEMENT DE L'APPAREIL.

Recommandations et conseils

Lors de la première chauffe, il peut s'échapper une odeur, ce phénomène disparaît après quelques minutes de fonctionnement.

Si votre installation est équipée d'un délesteur : Le délestage étant prioritaire, il est possible que l'appareil ne chauffe pas, en cas de surconsommation momentanée (lave-linge + four + fer à repasser...). Ceci est normal. Dès rétablissement d'une consommation normale, l'appareil se remettra en chauffe.

Prévu pour être raccordé à un réseau d'alimentation électrique 230V~ 50Hz.

TOUTES LES INTERVENTIONS SUR NOS APPAREILS DOIVENT ETRE EFFECTUEES HORS TENSION ET PAR UN PERSONNEL QUALIFIE ET AGREE

4. AIDES AUX DIAGNOSTICS

NATURE	VERIFICATION	ACTION
L'appareil ne chauffe pas	S'assurer que le bouton de commande est sur « I ».	Mettre le bouton 0/I sur I
	Le témoin de chauffe est éteint.	Vérifier la valeur de la consigne. La température ambiante ne nécessite pas de chauffer. L'appareil est en ECO ou en délestage : s'assurer que le système de délestage n'a pas coupé l'alimentation de l'appareil.
	Le témoin de chauffe ne s'allume toujours pas.	S'assurer que les disjoncteurs d'installation sont enclenchés.
L'appareil chauffe tout le temps	Vérifier que le réglage de la température n'a pas été modifié.	Régler de nouveau la température.
	Vérifier que l'appareil n'est pas situé près d'une porte ouverte ou/et près d'un local non chauffé, ou dans un courant d'air.	Fermer la porte, mettre le local en chauffe ou supprimer le courant d'air.

DANS TOUS LES AUTRES CAS, CONTACTEZ UNE PERSONNE QUALIFIEE

5. CARACTERISTIQUES

RÉFÉRENCE	PUIS. (W)	TENSION (V)	INTENSITÉ (A)	HAUT. (mm)	LARG. (mm)	ÉPAIS. Appareil + fixation murale	POIDS Appareil seul (kg)
A691581	500	230	2.2	440	400	102	2.90
A691583	1000		4.3		480		3.42
A691585	1500		6.5		640		4.48
A691587	2000		8.7		800		5.52

6. IDENTIFICATION DE VOTRE APPAREIL

IMPORTANT : LES CARACTERISTIQUES DE L'APPAREIL SONT INDIQUEES SUR L'ETIQUETTE SIGNALÉTIQUE.



Cette marque de conformité, délivrée par le L.C.I.E (Laboratoire Central des Industries de l'Électriques) garantit que ces appareils respectent l'ensemble des normes de sécurité en vigueur.



Cette marque de conformité, délivrée par le L.C.I.E, garantit en plus les performances de ces appareils qui respectent les normes d'aptitude à la fonction.



garantit un niveau moyen de performance.

OU



garantit un niveau maximal de performance.

OU



intègre en plus des fonctions à économies d'énergies

OU



intègre en plus la détection de présence/absence



L'apposition de cette marque par le fabricant garantit que l'appareil respecte les directives communautaires européennes de sécurité (directive basse tension- DBT) de compatibilité électromagnétique (CEM), et de limitation de substances dangereuses (ROHS).

classe II



Appareil de classe 2 : signifie que l'appareil est à double isolation et ne doit donc pas être raccordé au conducteur de protection (fil de terre).

IP...

Indice de Protection de l'enveloppe de l'appareil contre la pénétration des corps solides et liquides

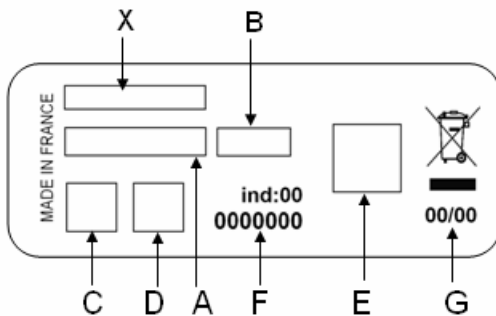


LES DECHETS ELECTRIQUES NE DOIVENT PAS ETRE JETES AVEC LES DECHETS MENAGERS. VEUILLEZ RECYCLER DANS LES CENTRES APPROPRIES.

Une plaque signalétique est placée en bas (côté commande) de votre appareil, elle permet de l'identifier.

Elle est composée de :

- La référence de l'appareil (rep. A)
(A préciser lors d'un retour SAV)
- Sa puissance en Watt (rep. B)
- Les certificats de conformités
(rep. C-D-E)
- Date de fabrication (rep. G)
- N° de série et indice de fabrication
(rep. F)
(A préciser lors d'un retour SAV)
- N° du constructeur (rep. X)



CONDITIONS DE GARANTIE

La Garantie est strictement limitée au remplacement gratuit ou à la réparation en usine de la pièce ou des pièces reconnues défectueuses. Le constructeur garantit ses appareils de chauffage électrique 2 ANS contre tous vices de fabrication. Dès que l'accord de principe est donné par le constructeur pour le retour des pièces, celles-ci doivent être expédiées franco de port et d'emballage dans les 15 jours. Les frais de démontage et de remontage ne peuvent en aucun cas être à titre de dommages et intérêts pour quelque cause que ce soit. Le constructeur ne peut en particulier être rendu responsable des conséquences directes ou indirectes des défauts ou des défectuosités tant sur les personnes que sur les biens et il est expressément stipulé que la charge d'installation des appareils ne lui incombe aucunement. La garantie ne peut pas intervenir si les appareils ont fait l'objet d'un usage anormal et ont été utilisés dans des conditions d'emploi autres que celles pour lesquelles ils ont été construits. Elle ne s'appliquera pas non plus en cas de détérioration ou accident provenant de négligence, défaut de surveillance ou d'entretien ou provenant d'une transformation du matériel.

ASSURANCE DU PERSONNEL : En cas d'accident survenant à quelque moment et pour quelque cause que ce soit, la responsabilité du constructeur est limitée à son personnel propre et à sa fourniture.

CONTESTATION : Dans le cas de contestation, quelque soient les conditions de vente et de paiement acceptées, le tribunal de commerce de Paris sera seul compétent. Les dispositions du présent bon de garantie ne sont pas exclusives du bénéfice au profit de l'acheteur de la garantie légale pour défauts et vices cachés qui s'applique en tout état de cause dans les conditions des articles 1641 et suivants du code civil.

Pour satisfaire à votre réclamation, veuillez rappeler les références portées sur la plaque signalétique fixée sur l'appareil.

BON DE GARANTIE

TYPE : _____

PUISSANCE : _____

DATE DE FABRICATION : _____

DATE DE MISE EN SERVICE : _____

CACHET

Cet appareil a été étudié, conçu et réalisé avec soin pour vous donner entière satisfaction.

RADIAL

107, Boulevard Ney – 75018 PARIS
Agence Commerciale : 13 rue Jean Dollfus – 75018 PARIS
SAV : voir avec votre magasin revendeur

