

# GÉNIX

## Station de relevage domestique avec broyeur

Conforme à la Norme Européenne EN 12050-3



## 1 • CARACTÉRISTIQUES GÉNÉRALES

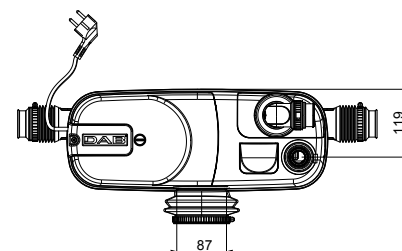
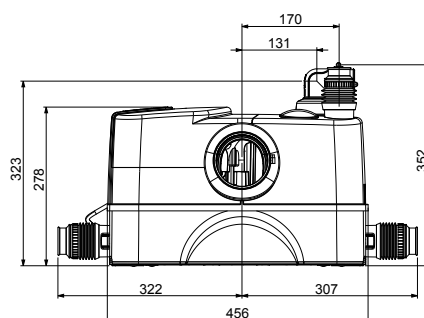
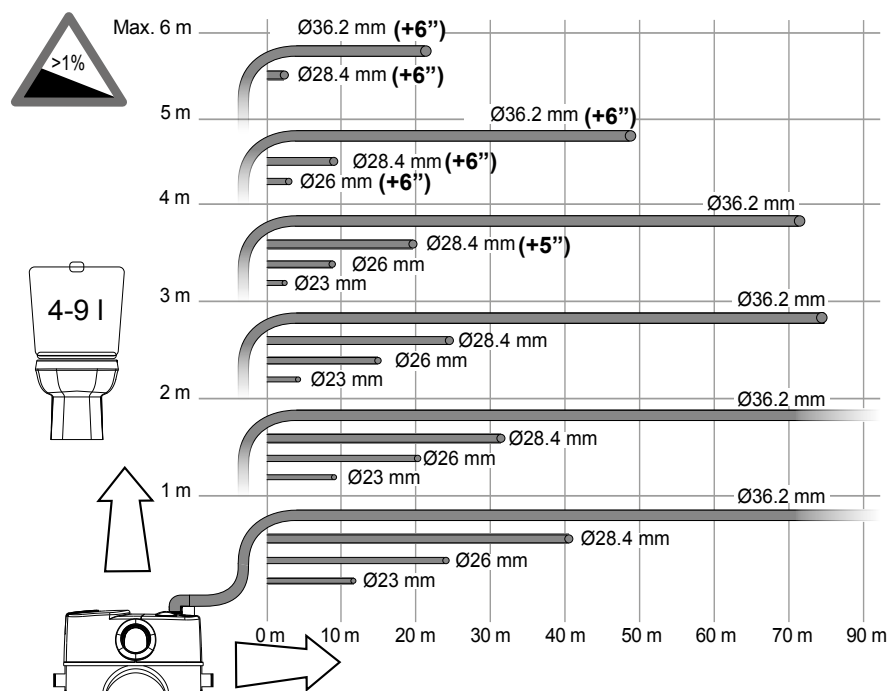
- Facile à installer, GÉNIX est une station de relevage compacte et automatique de collecte et d'évacuation des eaux usées domestiques lorsqu'elles ne peuvent pas être raccordées au tout à l'égout par pente naturelle.
- GÉNIX collecte et traite, grâce à son broyeur performant, les eaux usées provenant d'un W.-C. ainsi qu'une douche, un bidet et/ou un lavabo selon le modèle.  
GÉNIX 110 & 110 Comfort peuvent recevoir les eaux d'un W.-C. non suspendu et un lavabo.  
GÉNIX 130 & 130 Comfort peuvent recevoir les eaux d'un W.-C. non suspendu, une douche, un bidet et un lavabo.  
GÉNIX 110 WL peut recevoir les eaux d'un W.-C. suspendu et un lavabo.  
GÉNIX 130 WL peut recevoir les eaux d'un W.-C. suspendu, une douche, un bidet et un lavabo.  
GÉNIX 010 VT peut recevoir les eaux usées d'un appareil hors W.-C.  
GÉNIX 030 VT peut recevoir les eaux usées de trois appareils hors W.-C.
- Les modèles proposés sont caractérisés par un fonctionnement silencieux, encore amélioré grâce à une cuve double-paroi sur les versions Comfort (moins de 60 décibels).
- Les clapets anti-retour sont intégrés dans les connexions d'écoulement et pour les modèles 130, dans les raccords latéraux.
- GÉNIX est conçu pour remplacer facilement les principaux modèles existants grâce au kit d'adaptation (en option).
- Raccordement de sortie multidirectionnel. Kit raccord fourni pour refoulement possible Ø 22 à 40 mm.
- Facilité d'entretien. Accès direct, rapide et sécurisé à l'ensemble moteur, pompe, broyeur et capteur sans vidange de cuve.

## 2 • CARACTÉRISTIQUES TECHNIQUES



Caractéristiques techniques	GÉNIX	GÉNIX WL	GÉNIX WT
Liquides pompés	Toutes les eaux usées (W.-C. compris)		Eaux usées hors W.-C.
Température du liquide	0 °C à + 50 °C		0 °C à + 50 °C jusqu'à 90 °C pendant 30 min.
Débit maximum	115 l/min		130 l/min
Hauteur de refoulement maximum	6 m pour une longueur de 20 m		
Longueur de refoulement maximum	90 m pour une hauteur de 1 m		
Indice de protection	IP 44		
Niveau sonore	< à 70 dB (A)		
Diamètres d'entrée possibles (mm)	36 / 40 / 50 / 100		36 / 40 / 50
Diamètres de sortie possibles (mm)	22 / 25 / 28 / 32 / 36 / 40		
Niveau de démarrage (mm)	72		
Niveau d'arrêt (mm)	52		
Température ambiante	De 5 à + 25 °C		
Alimentation électrique	1 x 230 V		
Puissance nominale (P2 en kW)	0,34		
Poids (kg)	8,6		
Encombrements L x l x H (mm)	456 x 178 x 277		

## 3 • CARACTÉRISTIQUES HYDRAULIQUES



## 4 • GUIDE DE CHOIX



W.-C.



W.-C. suspendu



Urinoir



Lavabo



Douche



Baignoire

### GÉNIX

	GÉNIX 110	X		X	X		
	GÉNIX 130	X		X	X	X	X
	GÉNIX 110 COMFORT	X		X	X		
	GÉNIX 130 COMFORT	X		X	X	X	X

### GÉNIX WL

	GÉNIX 110 WL		X	X	X		
	GÉNIX 130 WL		X	X	X	X	X



Évier



Lave-linge



Lave-vaisselle



Lavabo



Douche



Baignoire

### GÉNIX VT

	GÉNIX 030 VT	X	X	X	X	X	X
	GÉNIX 010 VT	X	X	X	X		

## • OPTIONS



Alarme  
Réf. : 451020



Kit d'adaptation  
Réf. : 451021

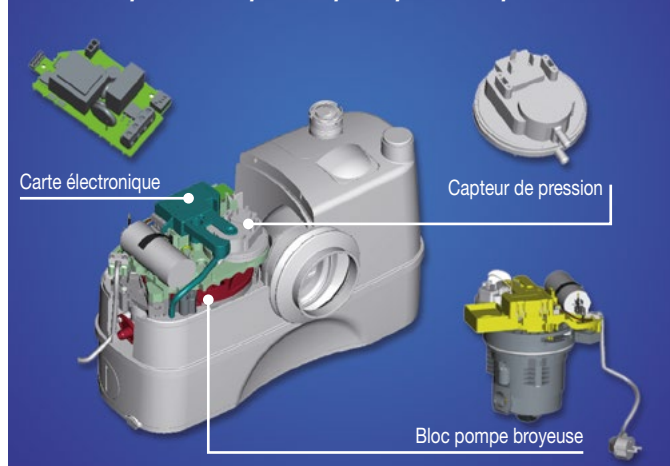


Filtres anti-odeur  
Réf. : 836085  
(Livrés par sachet de 5, à remplacer 1 fois par an)

## 5 • AVANTAGES

### DÉMONTAGE ET MAINTENANCE FACILES

- Accès rapide et simple aux principaux composants



### INSTALLATION AISÉE

- Refoulement orientable (au-dessus ou sur le côté)



## JETLY

28, rue de Provence - CS 60490 - Z.A.C. de Chesnes La Noirée  
38297 SAINT-QUENTIN-FALLAVIER Cedex  
Tél. 04 74 94 18 24 - Télécopie 04 74 95 62 07  
Internet <http://www.jetly.fr> - E.mail [info@jetly.fr](mailto:info@jetly.fr)

DISTRIBUÉ PAR