

Balustrade à assembler avec poteau et demi-poteau

Conseils Préalables

Montage



1/4 journée 1 personne

- Porter des gants.
- Eviter les coulures de colle en appliquant la juste dose et en lissant au pinceau.
- Nettoyer les traces de colle au fur et à mesure du montage (ne pas les laisser sécher).

Finition (pour escalier acheté brut)

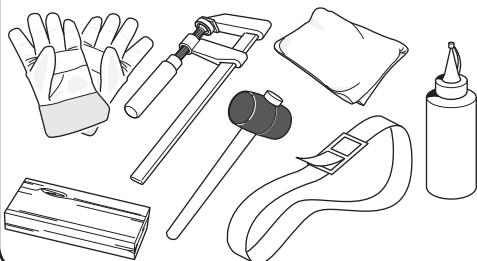
- Teinter et passer une couche de vernis avant le montage des éléments.
- Après la mise en place de la rampe, terminer sa finition.



A usage intérieur pour habitation individuelle à usage du propriétaire.

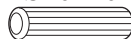
Ce produit n'est pas adapté aux personnes à mobilité réduite (PMR) ni dans des locaux destinés à accueillir du public, ni dans les parties communes de résidences collectives.

Outils nécessaires



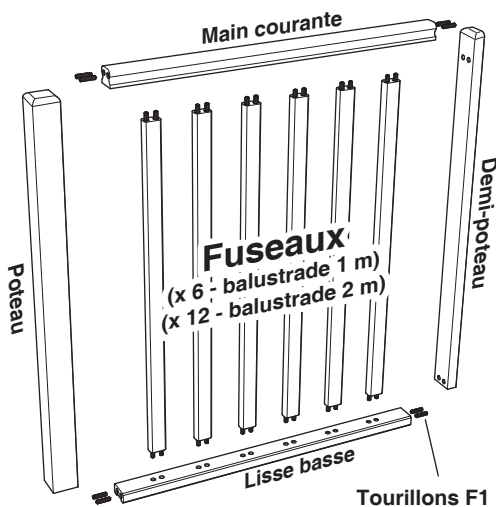
Accessoires fournis

Ø 10 x 40

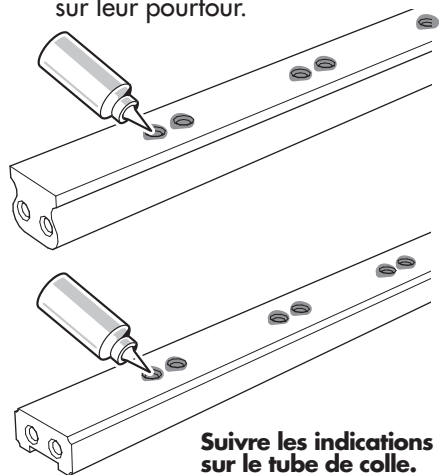


F1 (x 8)

Exemple (à titre indicatif)



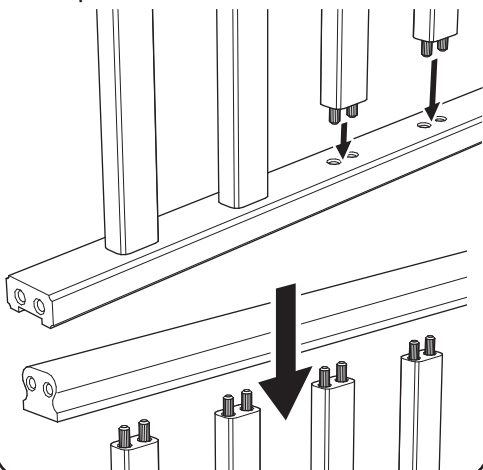
- 1 Lisse basse et Main courante :** Mettre de la colle dans les percages de tourillons ainsi que sur leur pourtour.



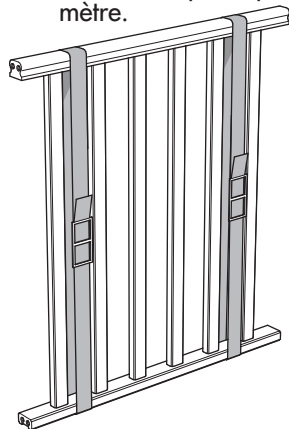
Suivre les indications sur le tube de colle.

Fabriqué en France

- 2** Emboîter les fuseaux dans la lisse basse puis la main courante sur les fuseaux.

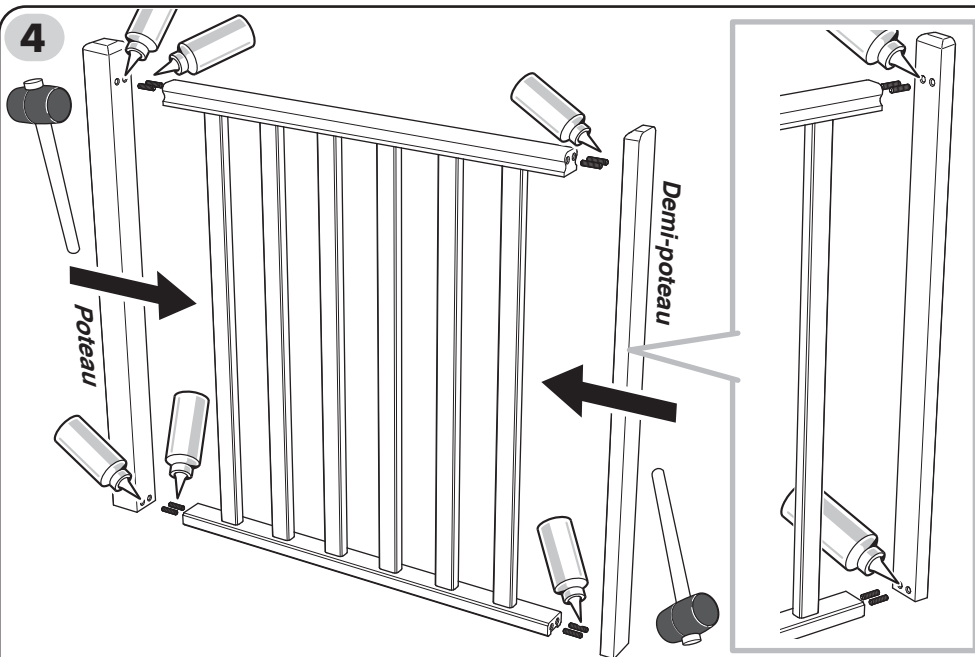


- 3** Serrer la balustrade à l'aide de serre-joints ou de sangles. Prévoir deux serre-joints par tronçon d'un mètre.



Attention à respecter le temps de séchage indiqué sur votre tube de colle. Nettoyer le surplus de colle.

4



La mise en œuvre doit suivre les normes et réglementations applicables, et en particulier le DTU en vigueur NF DTU 36-3 Travaux de bâtiment - Escalier en bois et garde-corps associés. Le respect de ces normes implique que la pose d'une balustrade n'est pas un acte anodin, par conséquent le poseur doit être un professionnel ou un bricoleur averti, rompu à la mise en œuvre des menuiseries. Consultez un spécialiste afin de déterminer le type de fixation la mieux adaptée à votre configuration, en fonction de la nature de vos sols.