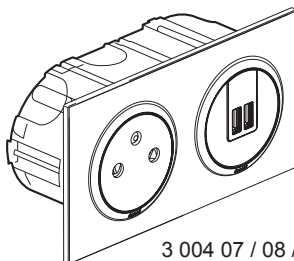
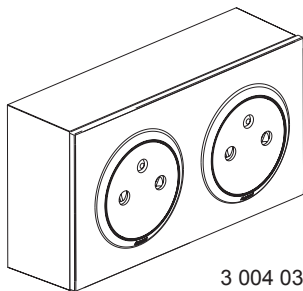


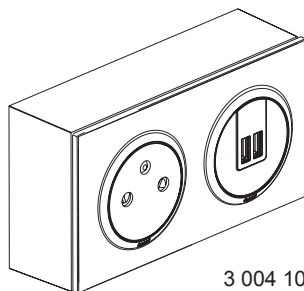
3 004 00 / 01 / 02



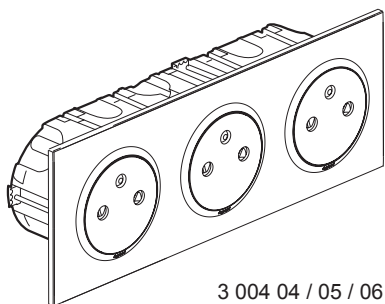
3 004 07 / 08 / 09



3 004 03



3 004 10



3 004 04 / 05 / 06

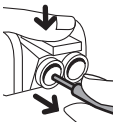
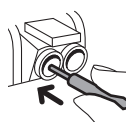
### Câblage



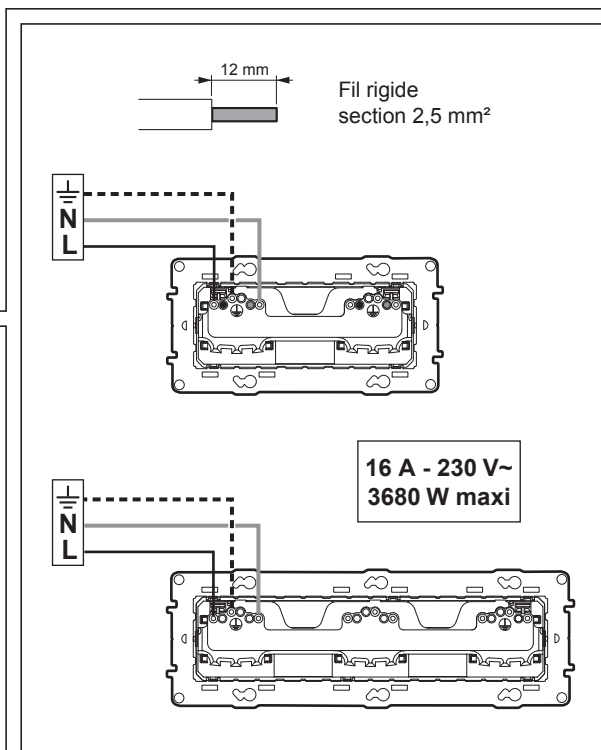
Fixation à vis

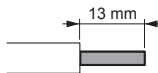
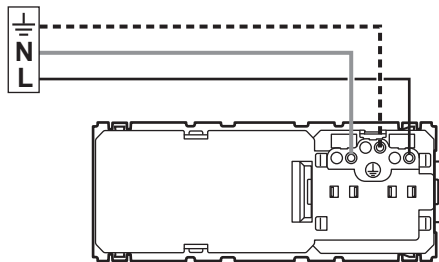


Bornes auto



- N (neutre) = bleu
- L (phase) = tout sauf bleu et vert/jaune
- ⊤ (terre) = vert/jaune





Fil rigide  
section 2,5 mm<sup>2</sup>

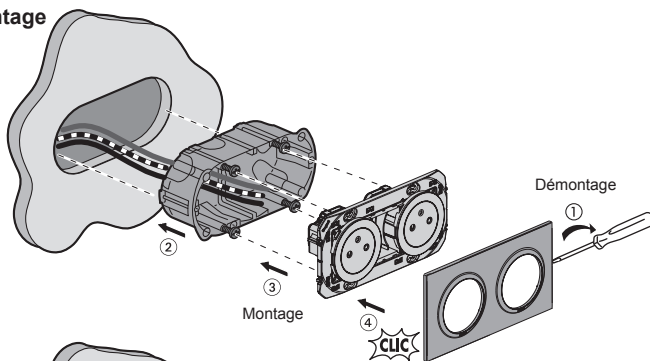


Entrée 230 V~ / 300 mA  
Sortie 5 V = / 3 A

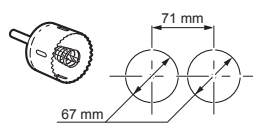


16 A - 230 V~  
3680 W maxi

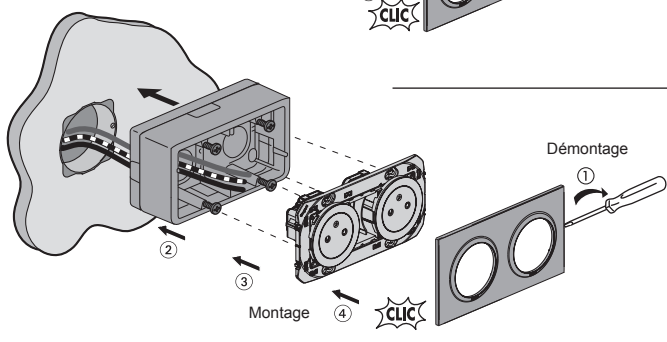
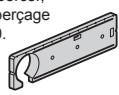
## Montage



Scie cloche pour plaques de plâtre  
réf. Legrand 0 800 67

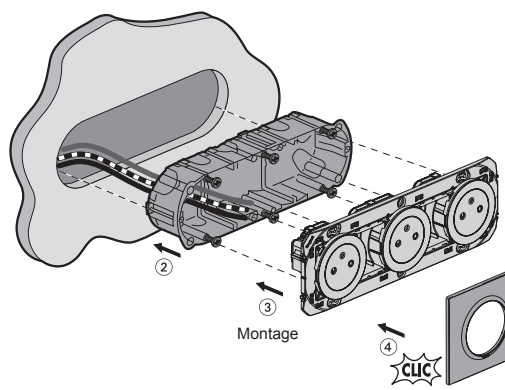


Pour repérer facilement  
les emplacements à percer,  
utiliser le gabarit de perçage  
réf. Legrand 0 905 40.

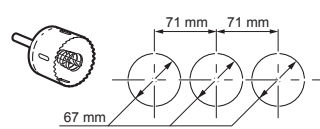


Démontage

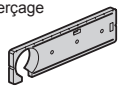
Démontage



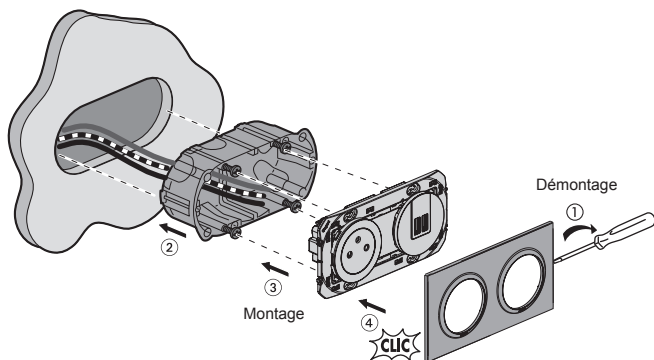
Scie cloche pour plaques de plâtre  
réf. Legrand 0 800 67



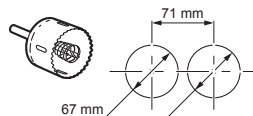
Pour repérer facilement  
les emplacements à percer,  
utiliser le gabarit de perçage  
réf. Legrand 0 905 40.



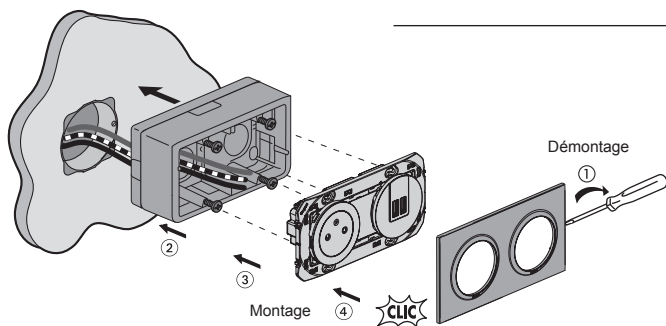
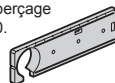
## Montage



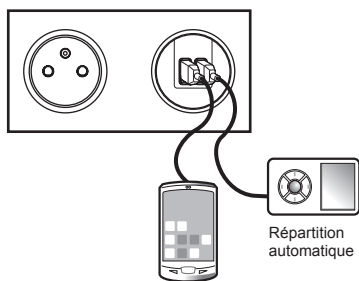
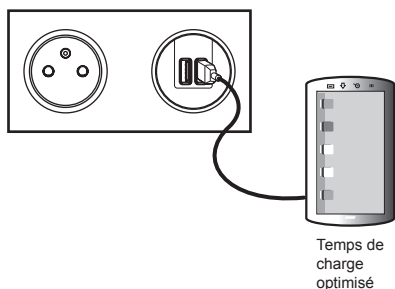
Scie cloche pour plaques de plâtre  
réf. Legrand 0 800 67



Pour repérer facilement  
les emplacements à percer,  
utiliser le gabarit de perçage  
réf. Legrand 0 905 40.



## Charge



LEGRAND - Pro & Consumer Service  
BP 30076 - 87002 LIMOGES CEDEX FRANCE  
[www.legrand.fr](http://www.legrand.fr)

**⚠** Ce produit doit être installé conformément aux règles d'installation et de préférence par un électricien qualifié. Une installation incorrecte et/ou une utilisation incorrecte peuvent entraîner des risques de choc électrique ou d'incendie. Avant d'effectuer l'installation, lire la notice, tenir compte du lieu de montage spécifique au produit. Ne pas ouvrir, démonter, altérer ou modifier l'appareil sauf mention particulière indiquée dans la notice. Tous les produits Legrand doivent exclusivement être ouverts et réparés par du personnel formé et habilité par Legrand. Toute ouverture ou réparation non autorisée annule l'intégralité des responsabilités, droits à remplacement et garanties. Utiliser exclusivement les accessoires de la marque Legrand.