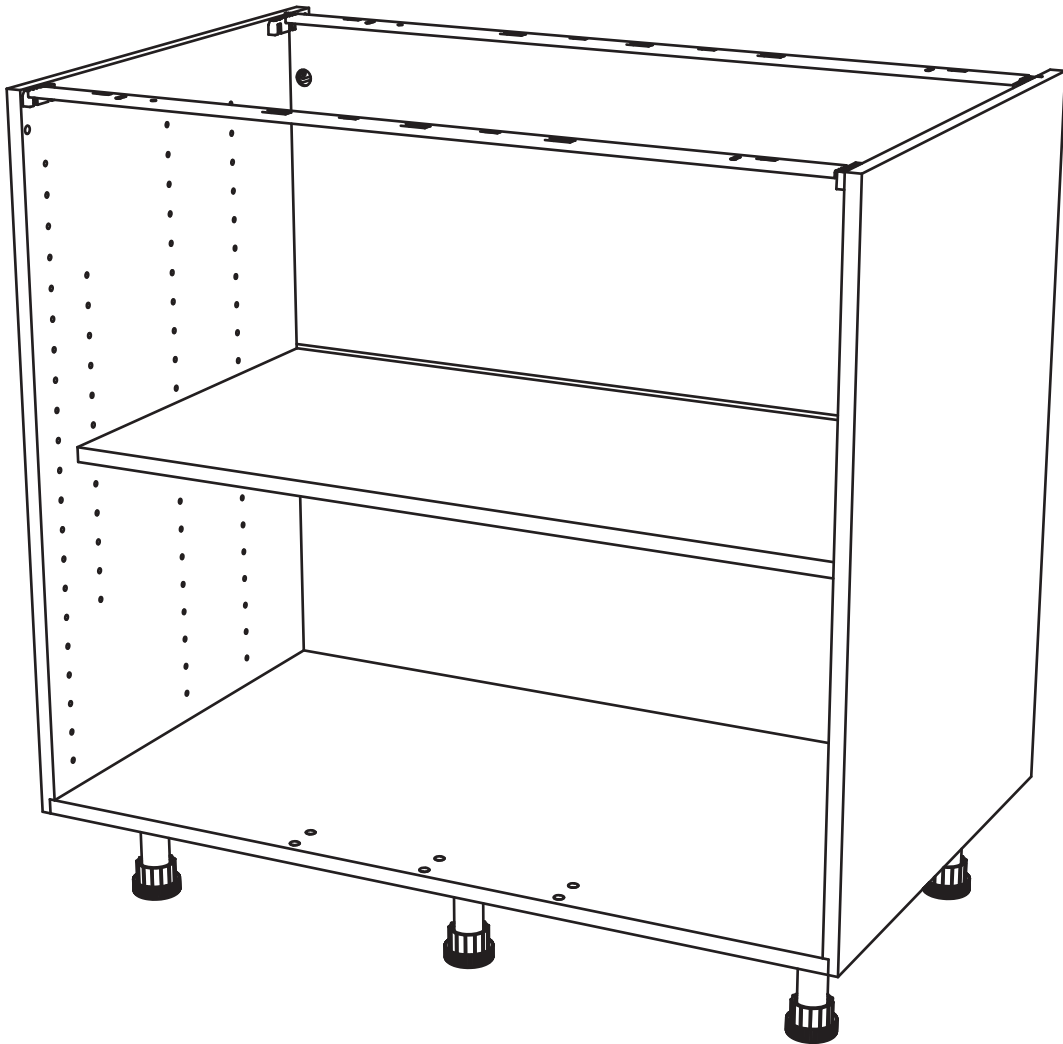


# c'style

**ALPARD**  
Furniture, Flooring, Worktops



↔ 90

↑ 88

↗ 56

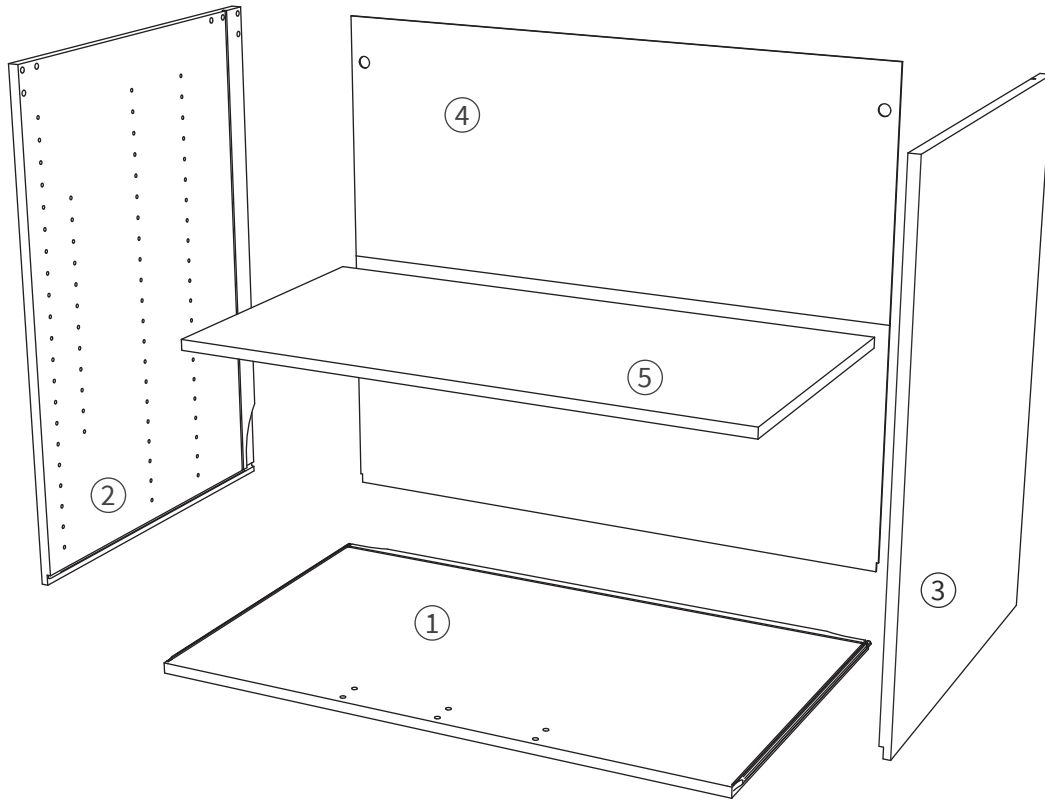
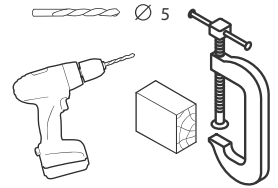
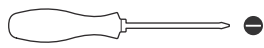
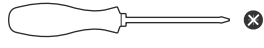
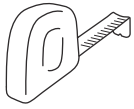
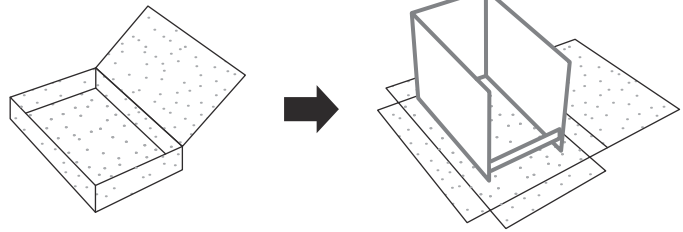
L.15		L.30		L.45		L.60				L.90		L.90	

L.45			L.60			L.60			L.45		L.60		L.60		

L.15	L.30	L.60	L.90	L.45	L.60	L.90	L.30	L.45	L.60	L.90	▽



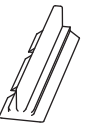
15 min



x6



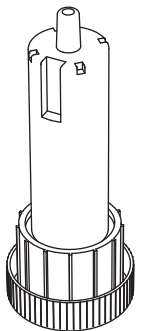
x5



x5



x5



x2



x4



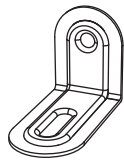
x2



x2



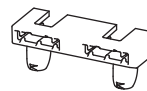
x2



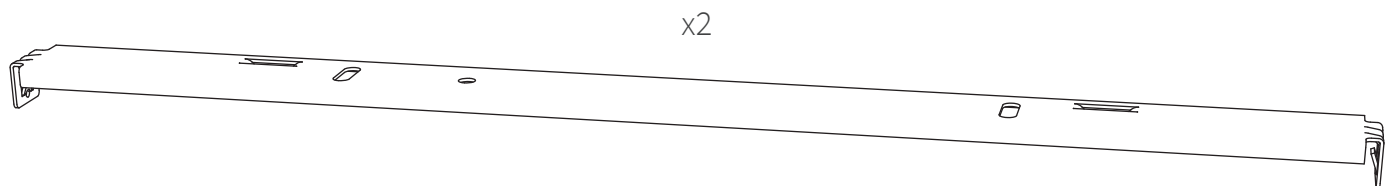
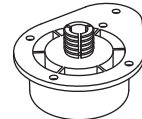
x4



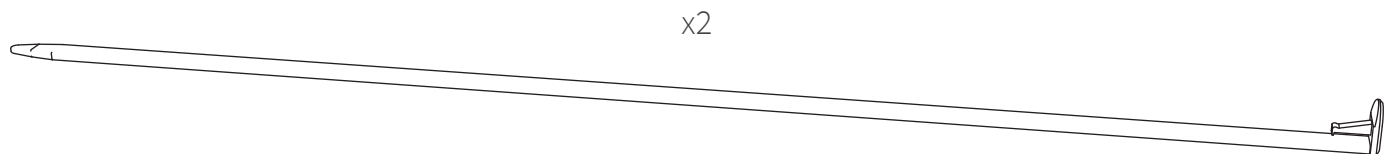
x4



x5

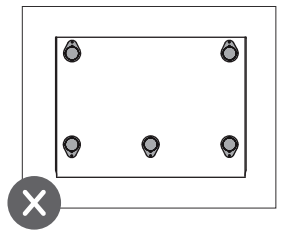
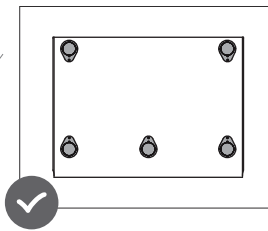
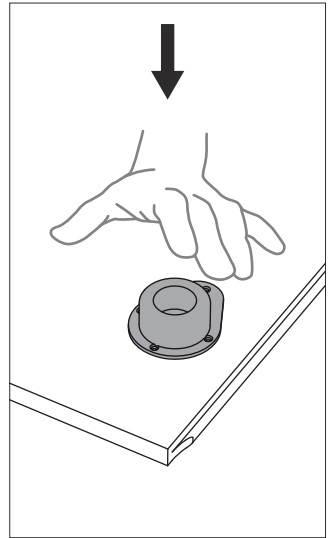
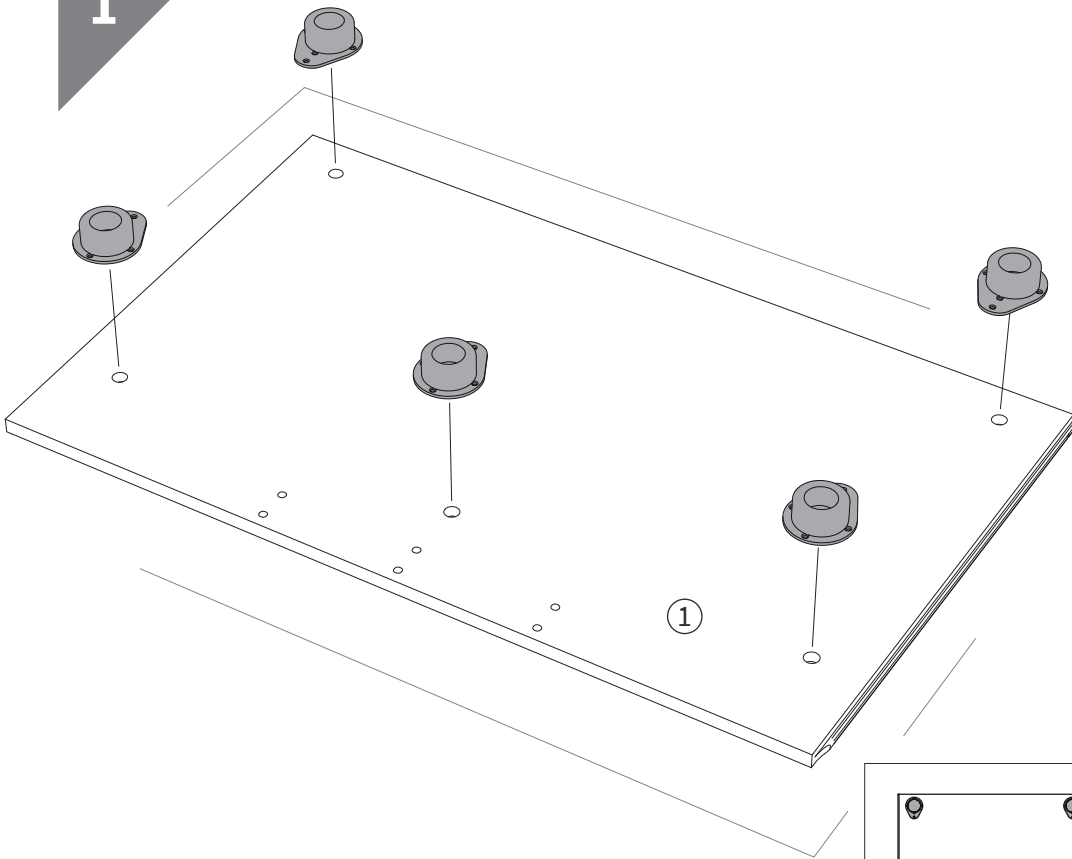


x2

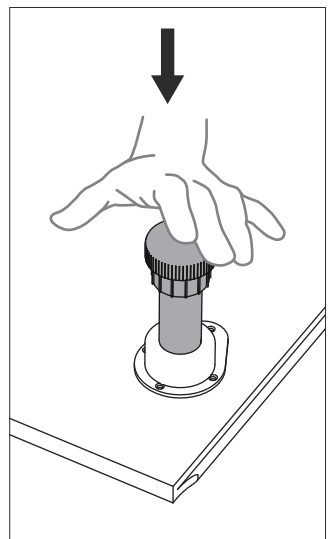
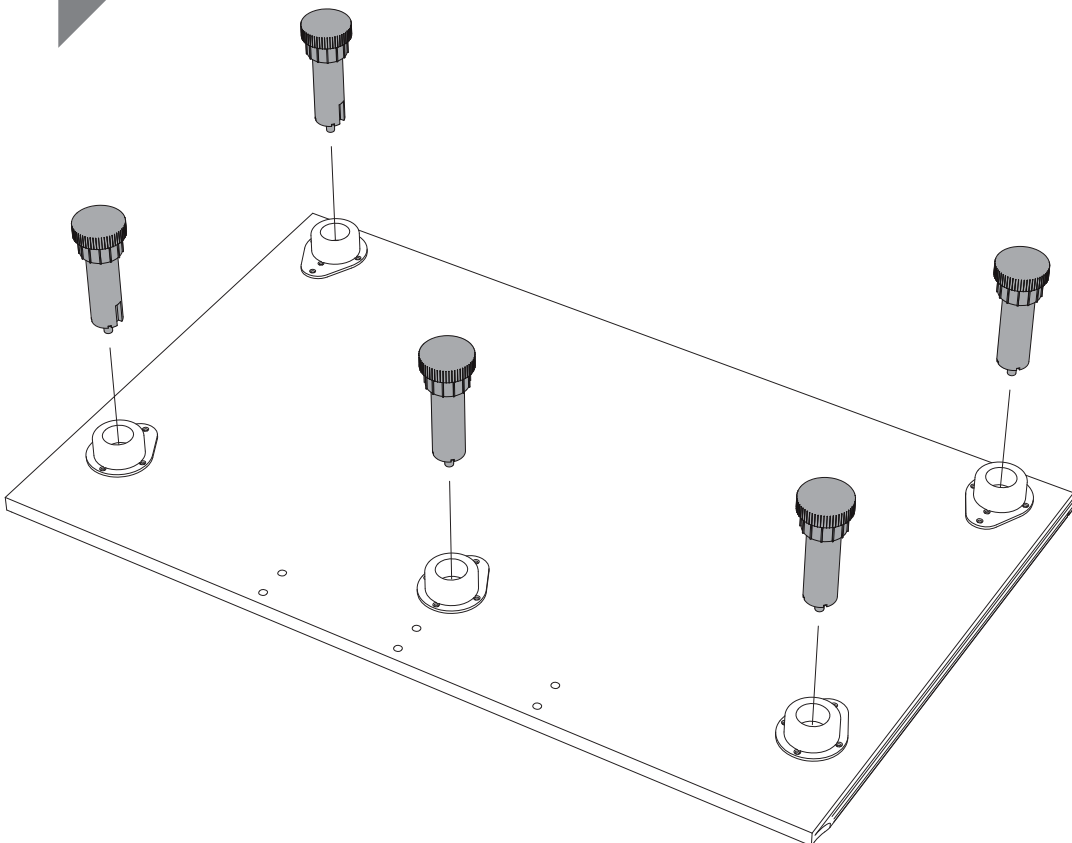


x2

1

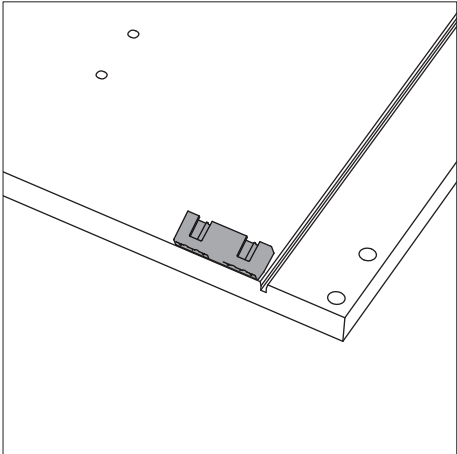
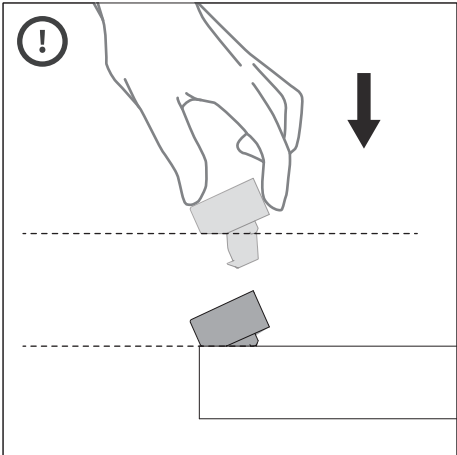


2

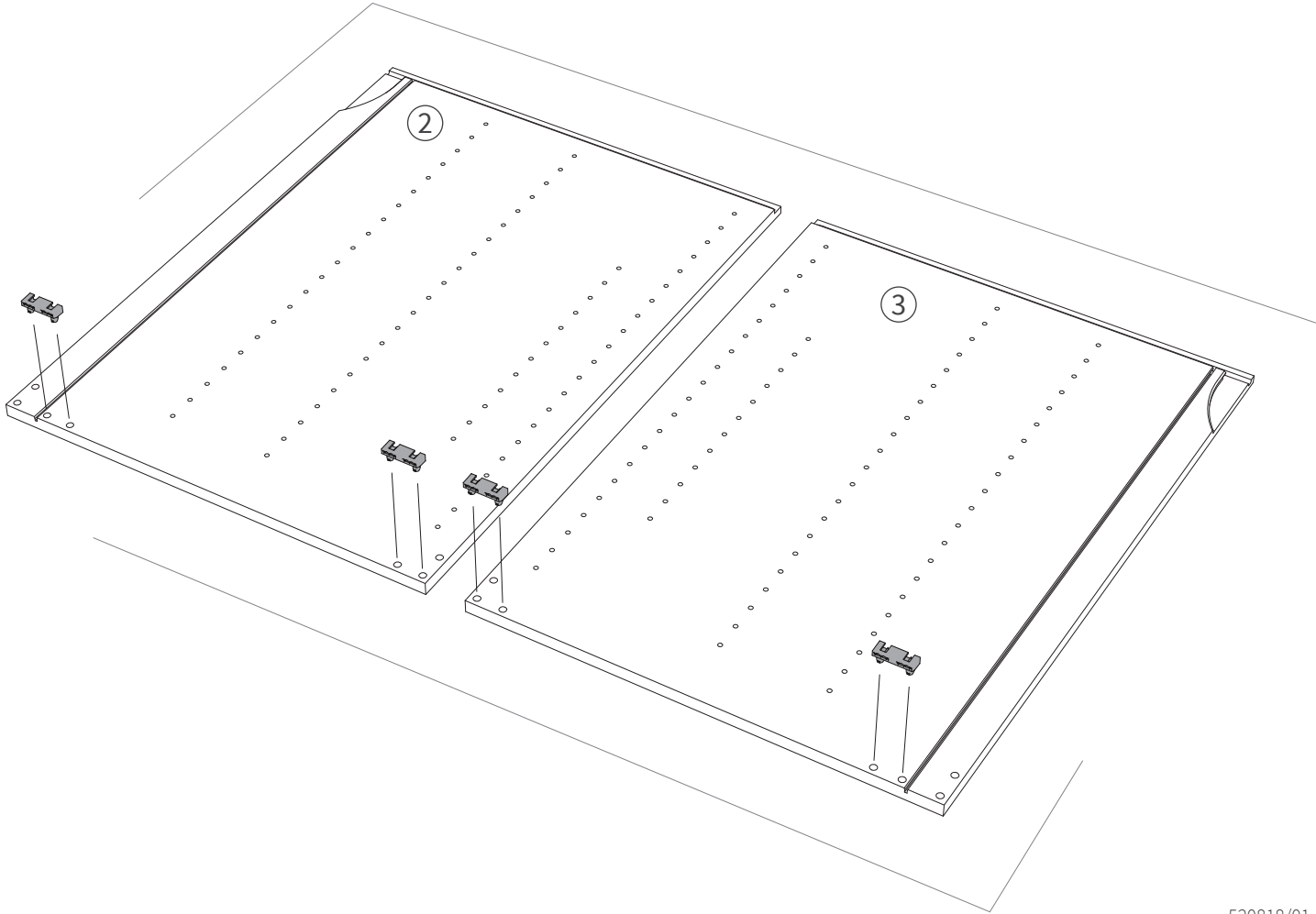
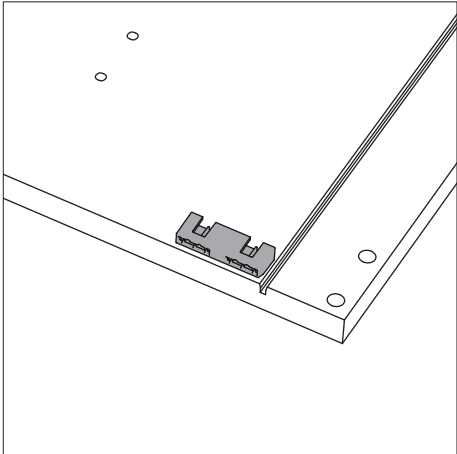
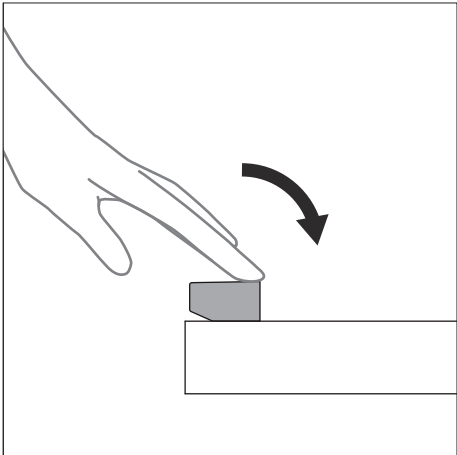


# 3

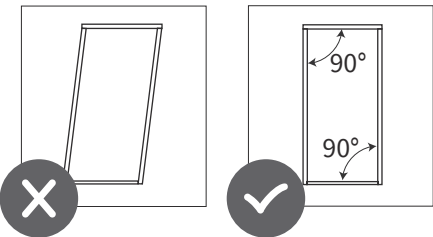
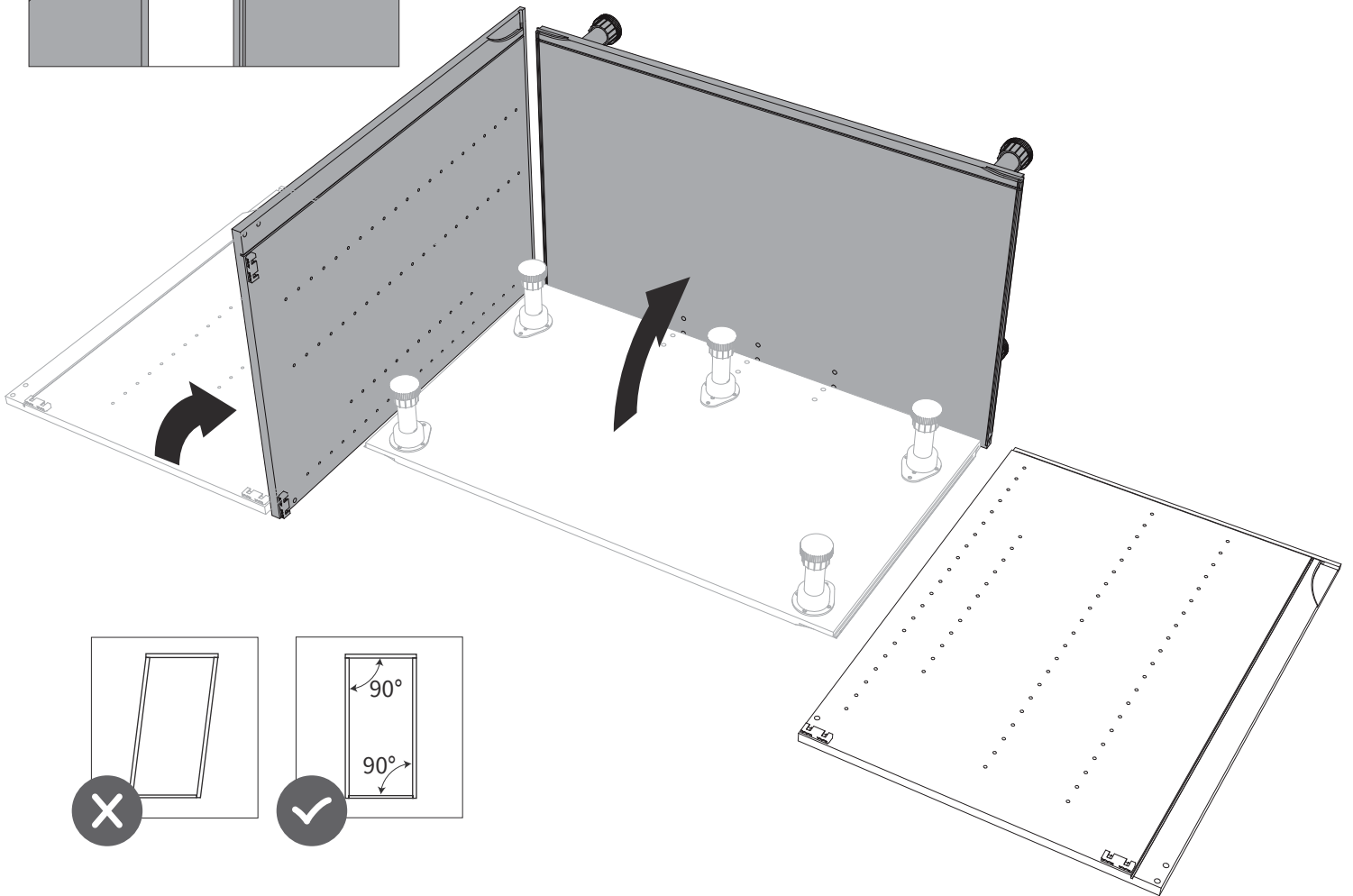
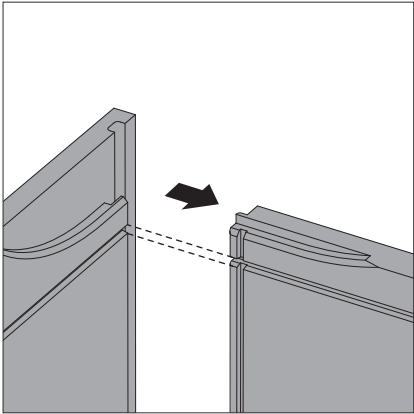
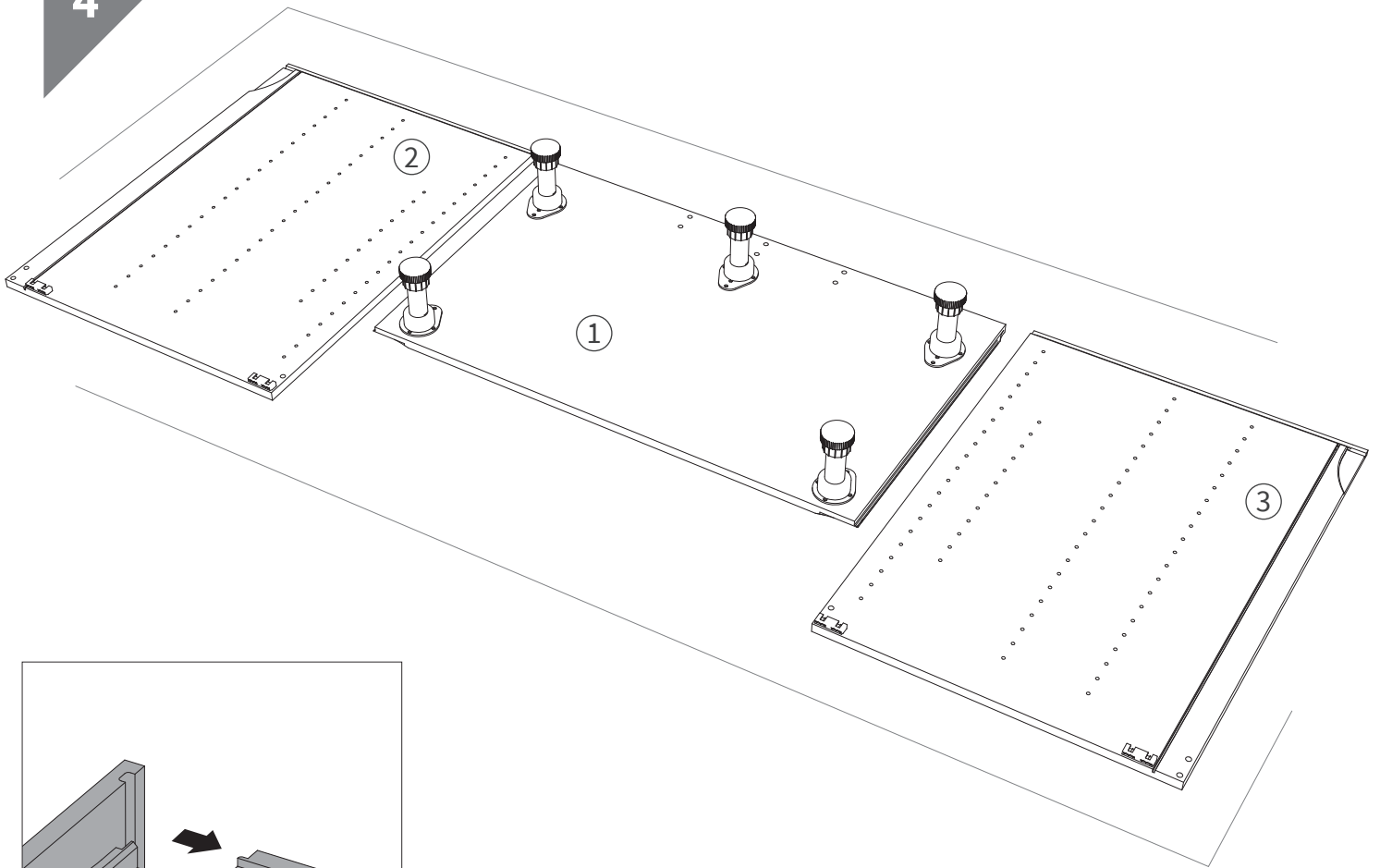
3a.



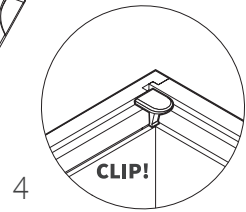
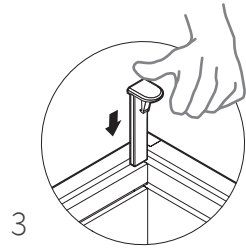
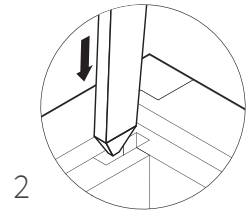
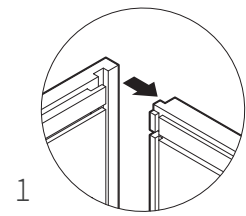
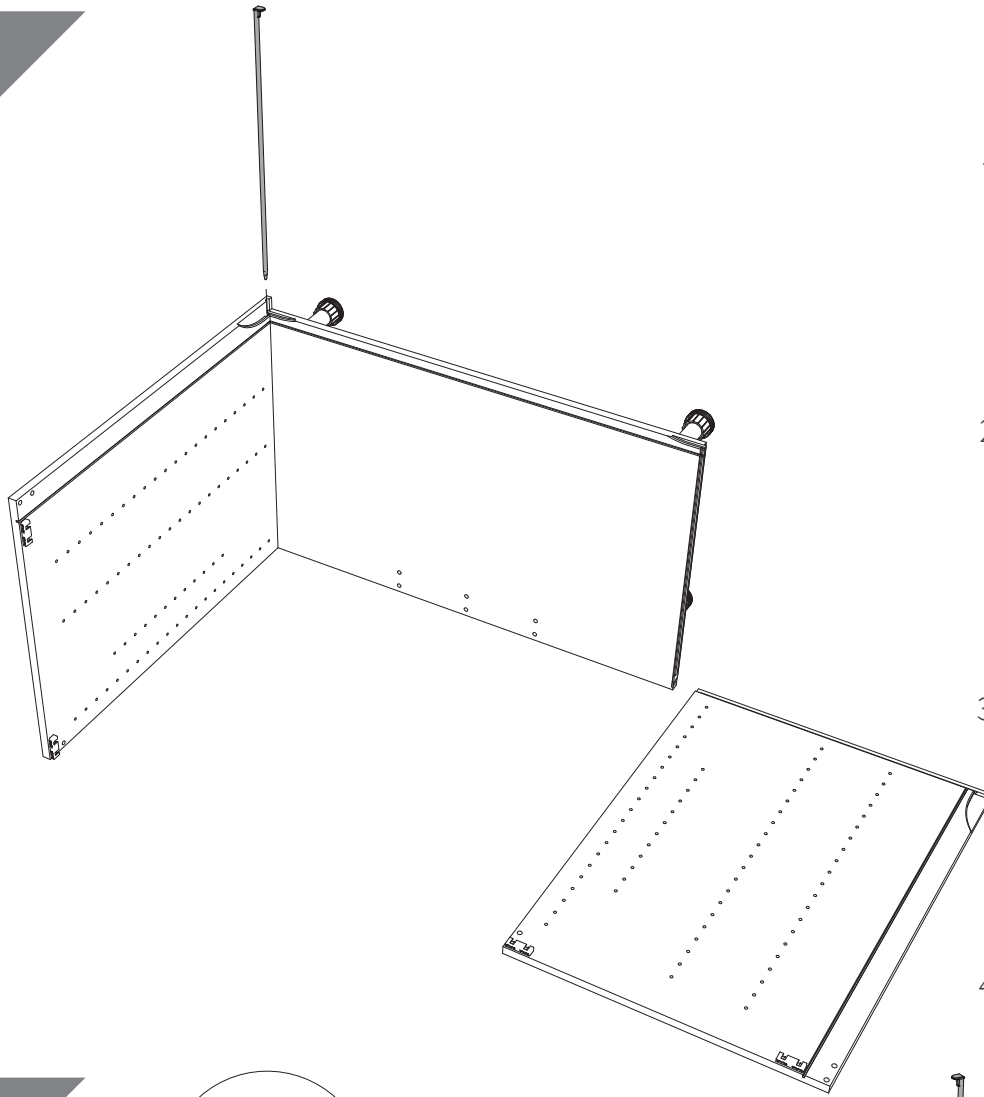
3b.



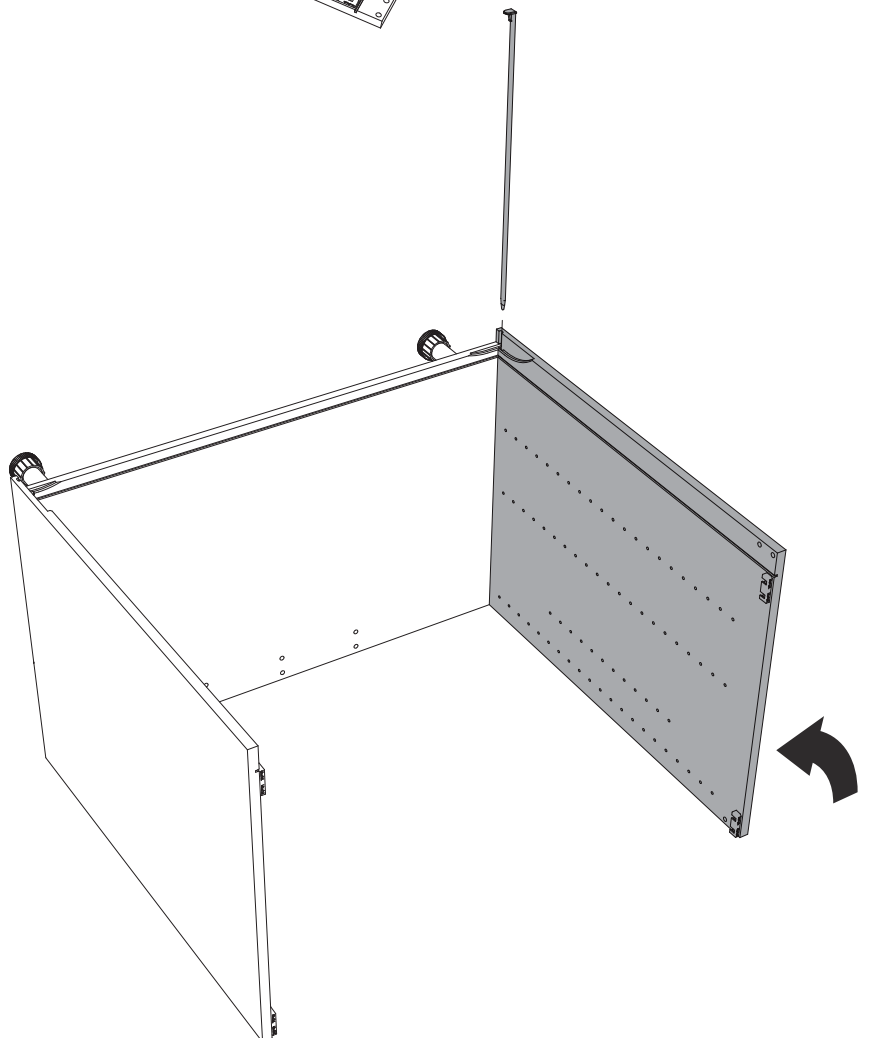
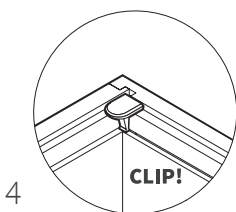
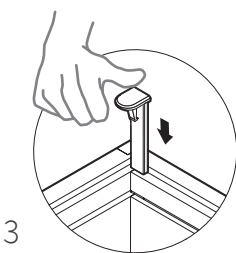
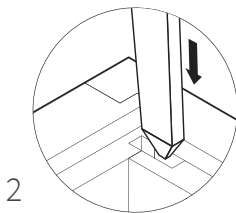
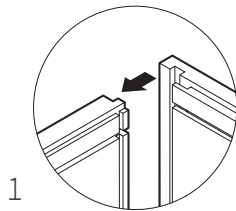
4



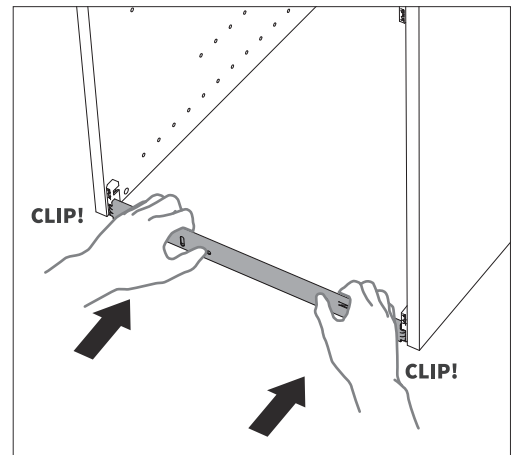
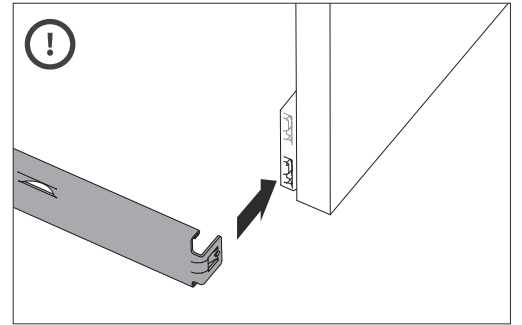
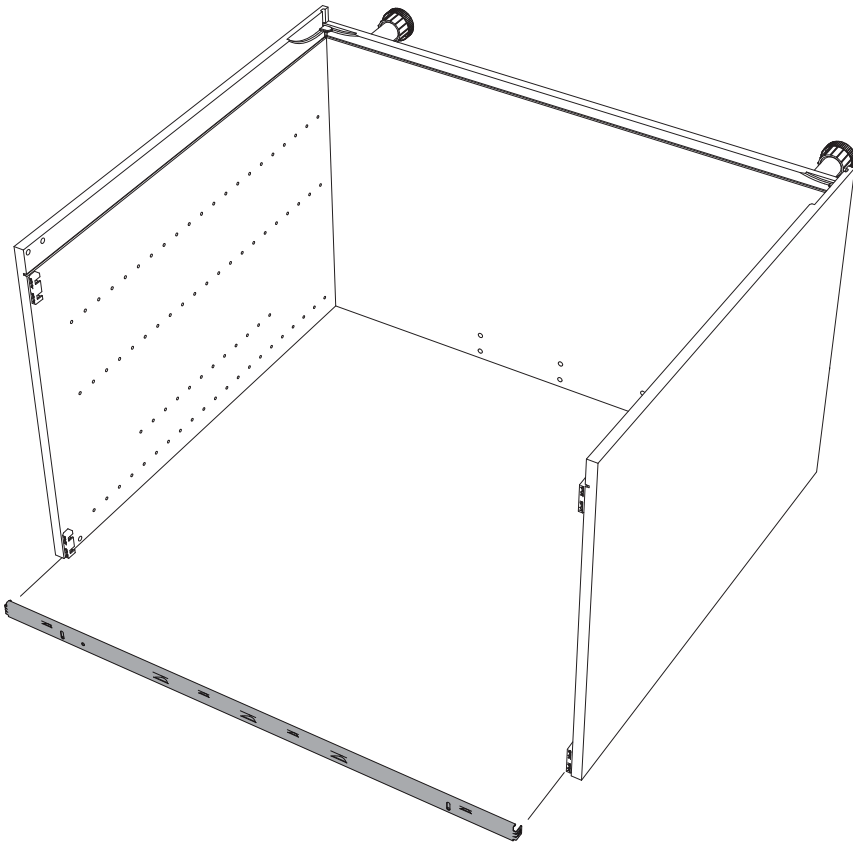
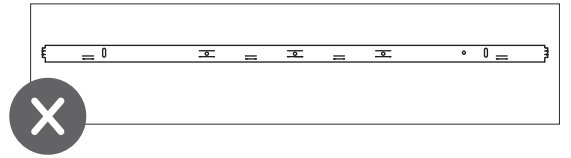
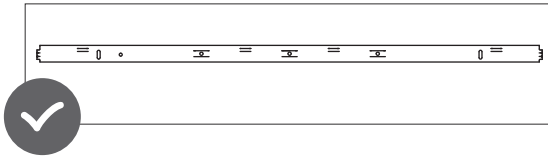
5



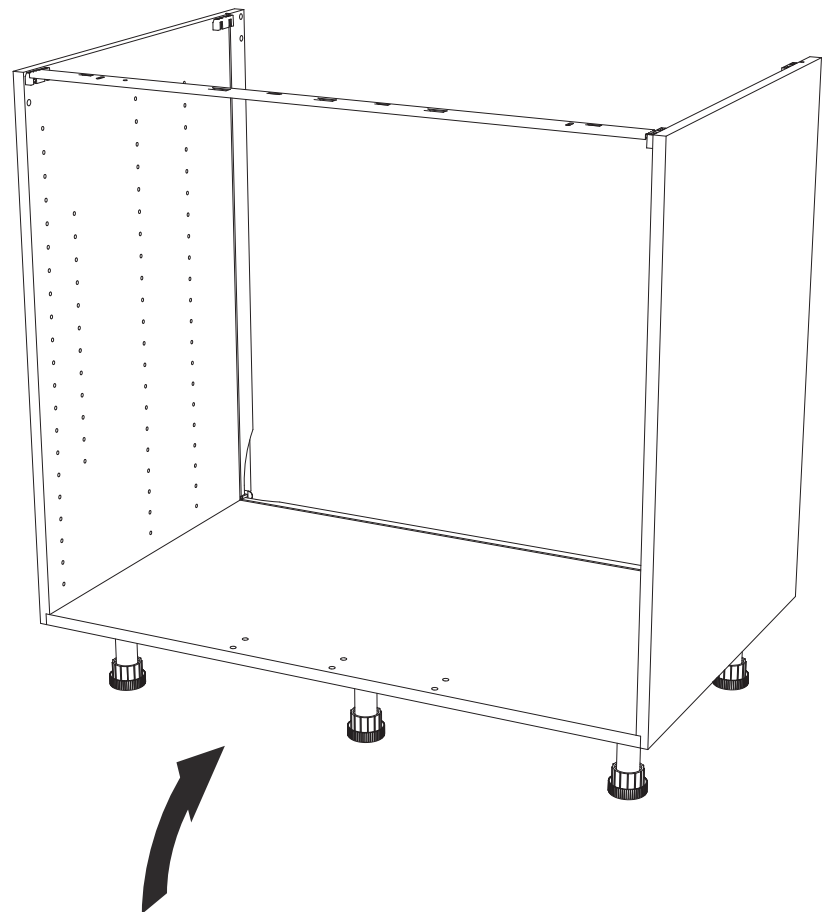
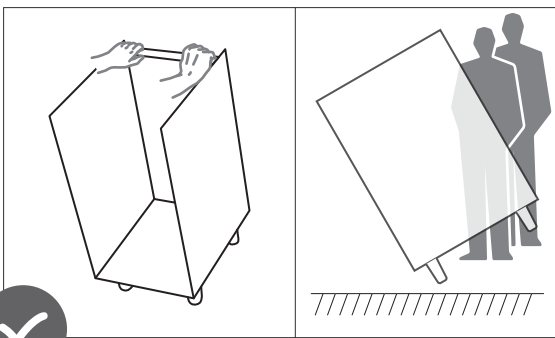
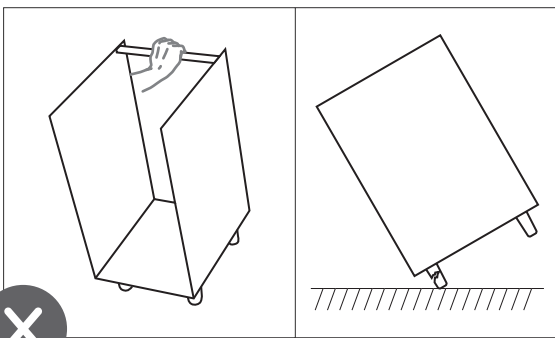
6



7

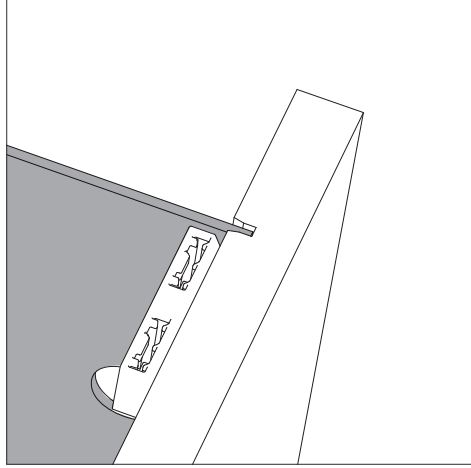
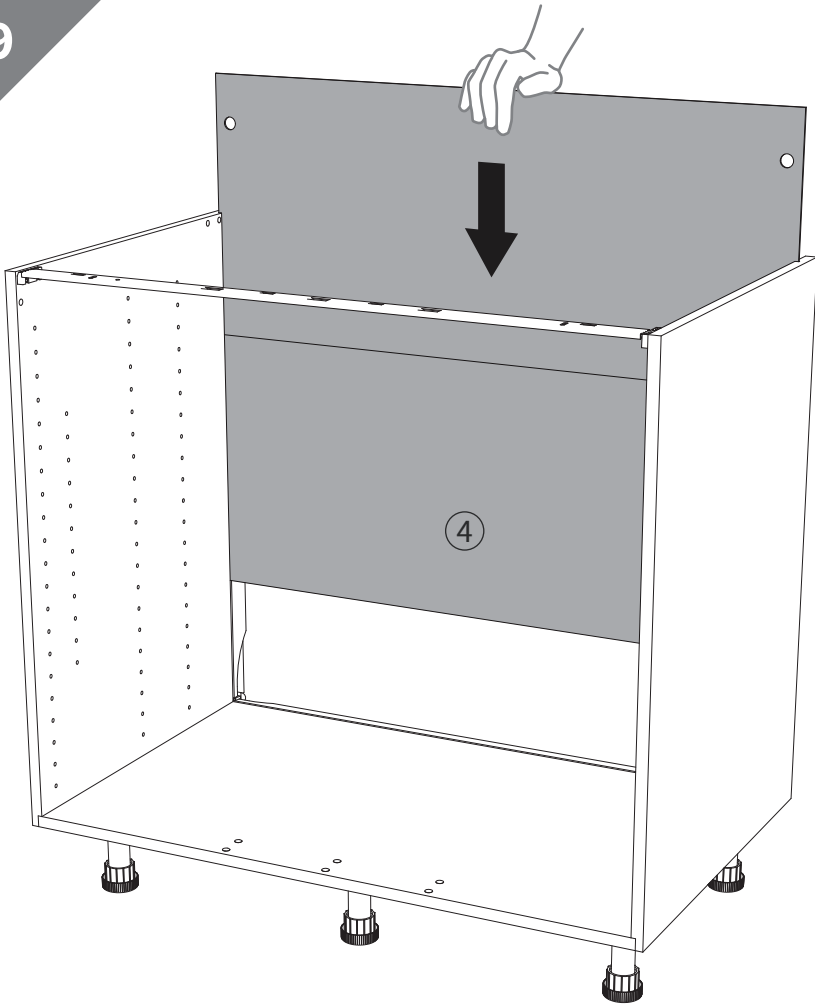


8

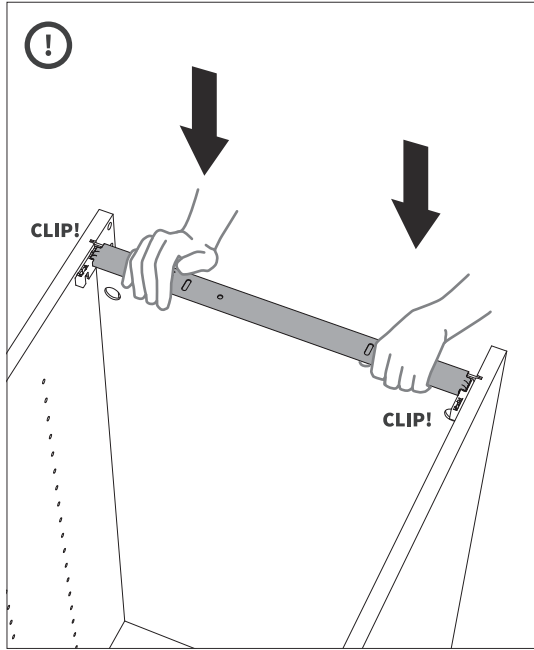
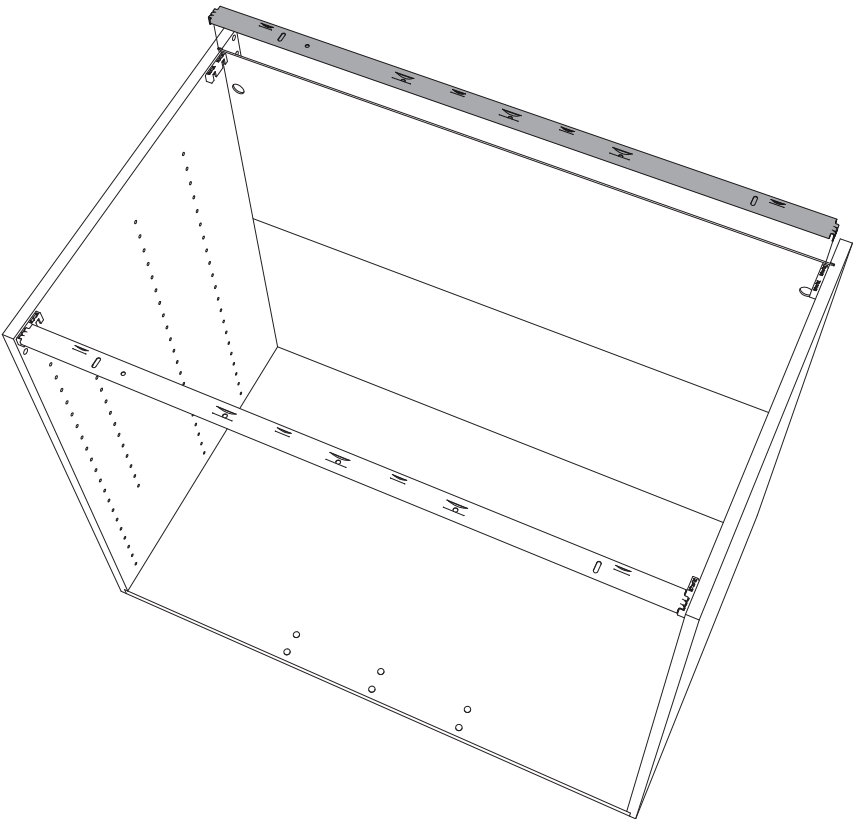
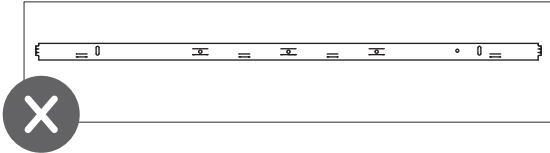
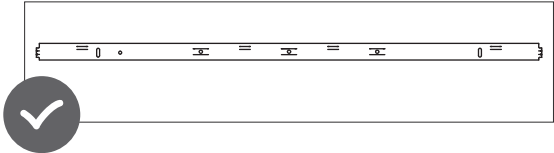




9



10

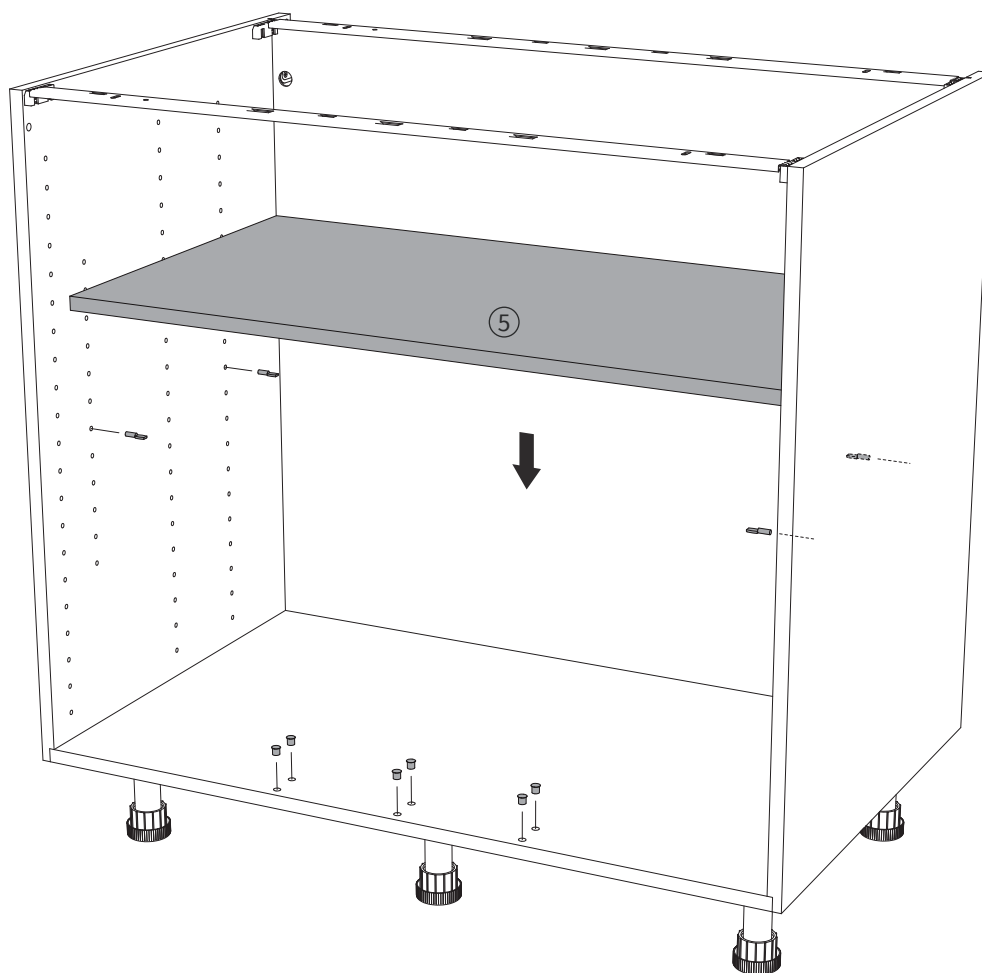


11

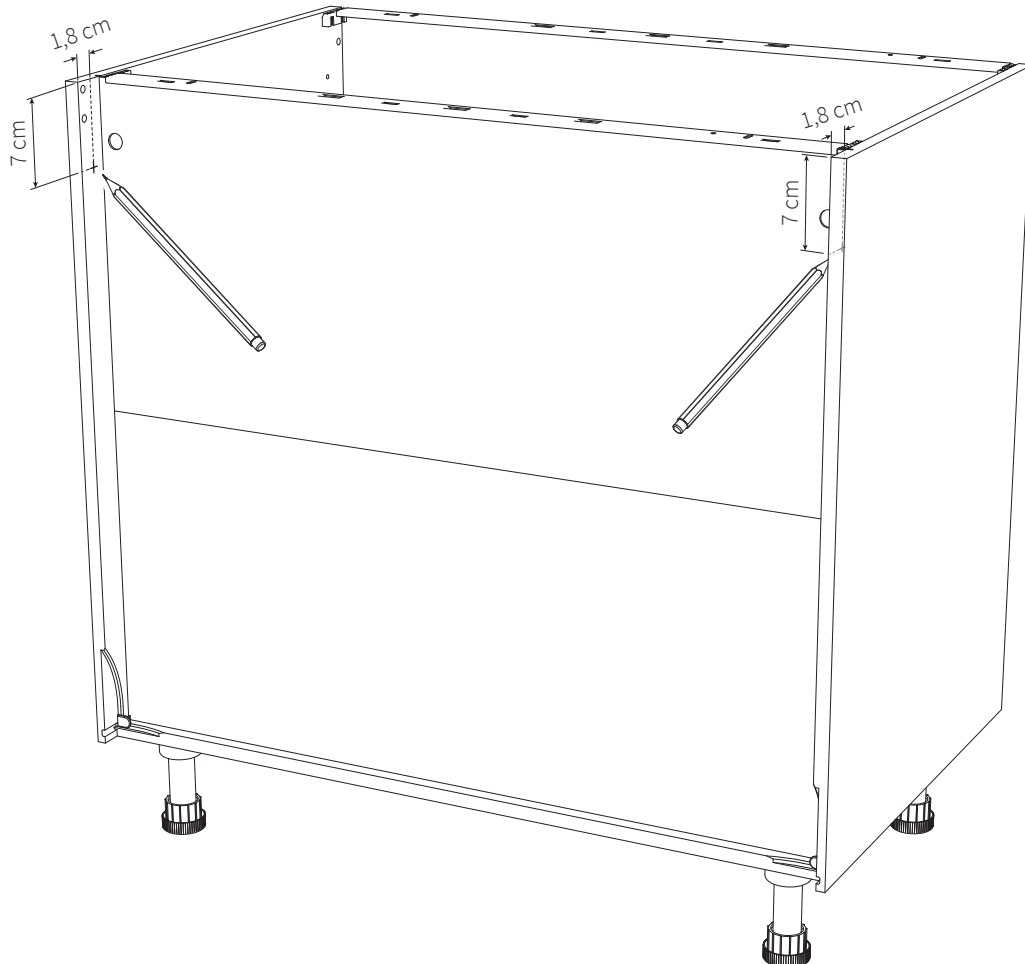
x4



x6

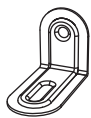


12

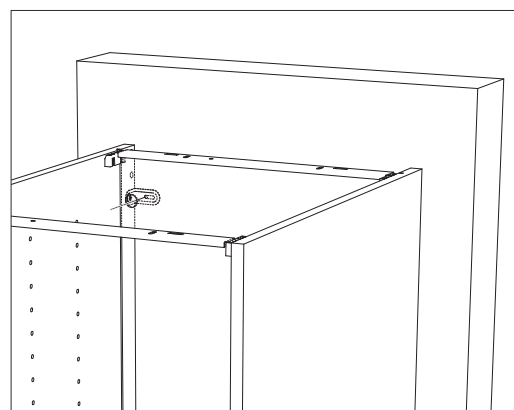
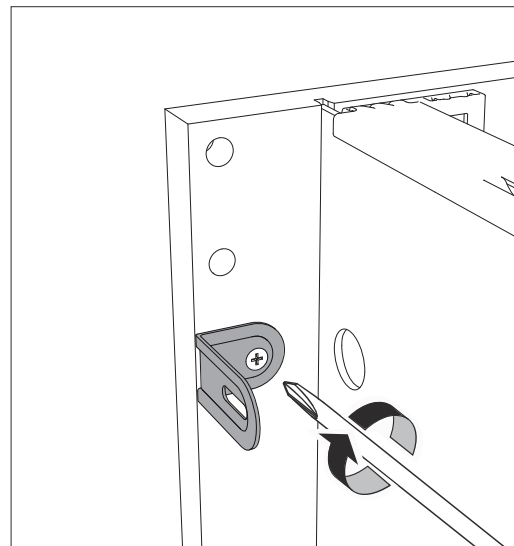
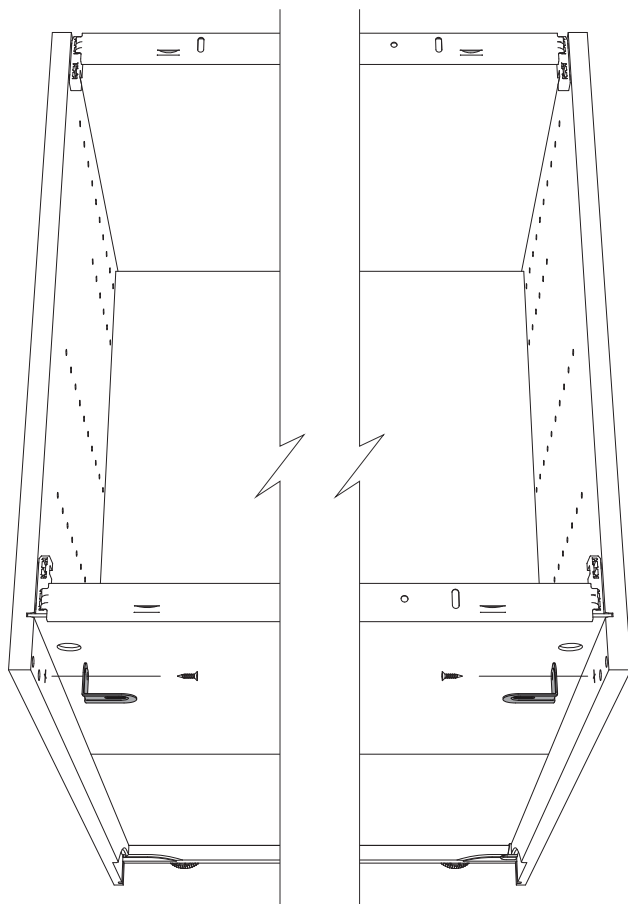


13

x2



x2



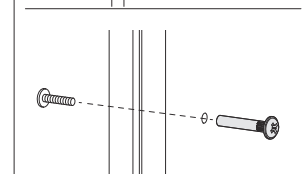
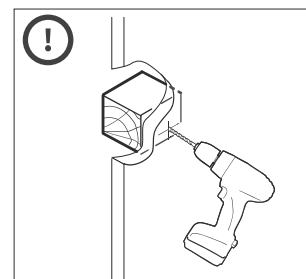
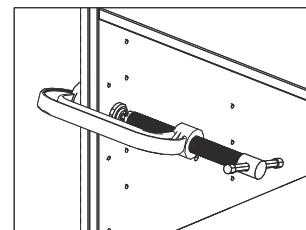
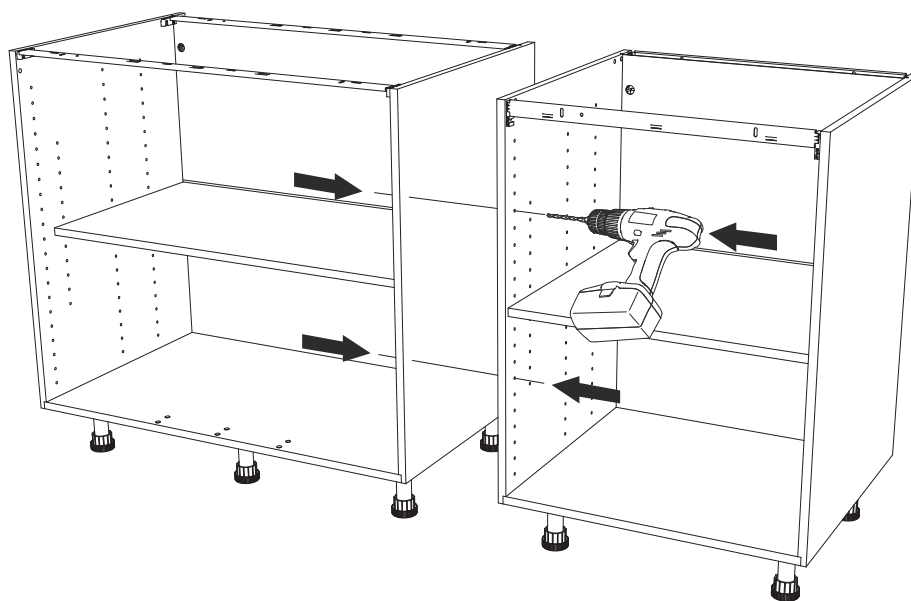
Vis et chevilles pour fixations murales non fournies, à choisir en fonction de la nature de votre support.

14

x2

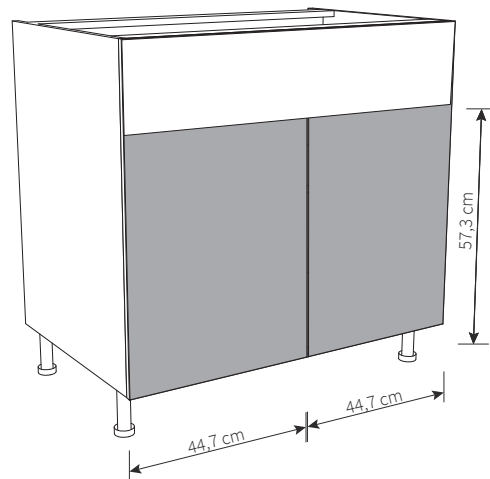
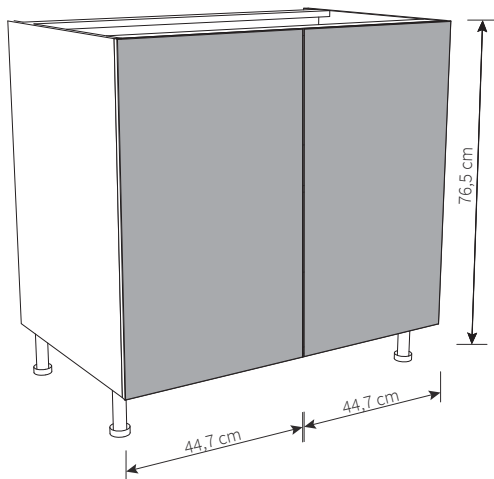
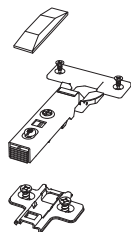


x2

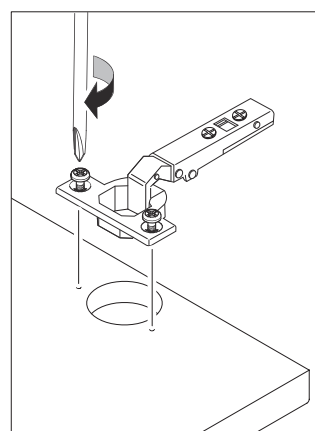
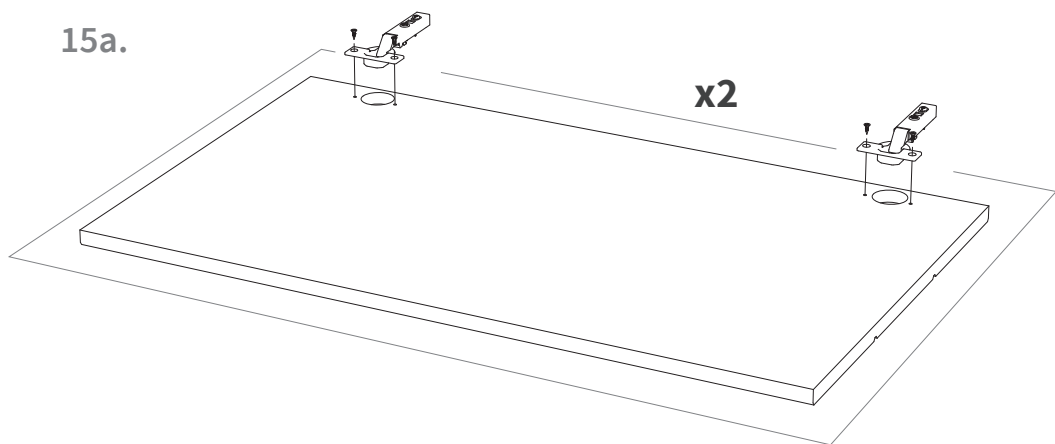


15

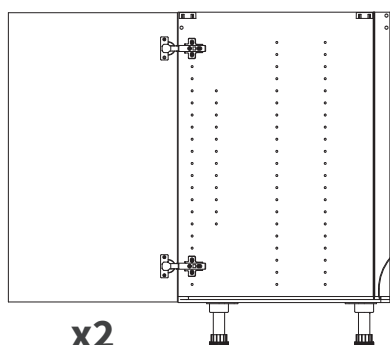
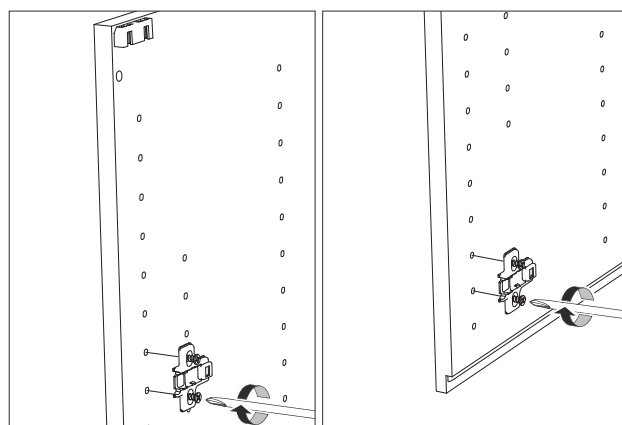
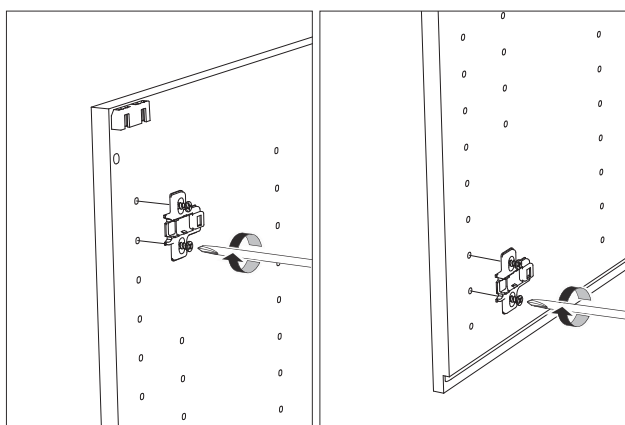
x4



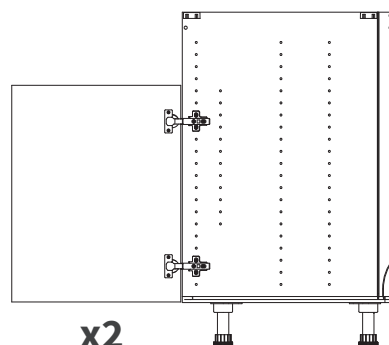
15a.



15b.

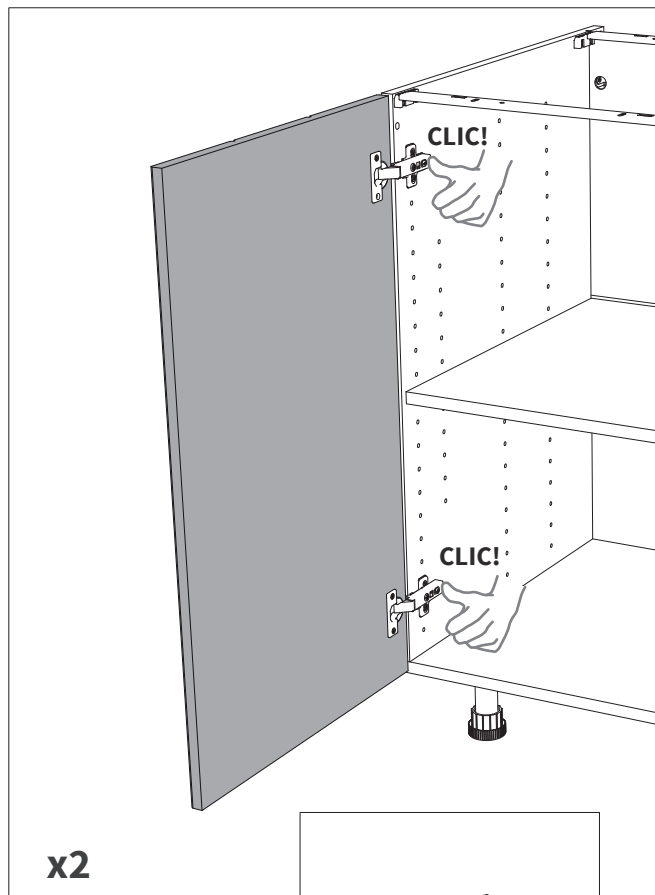
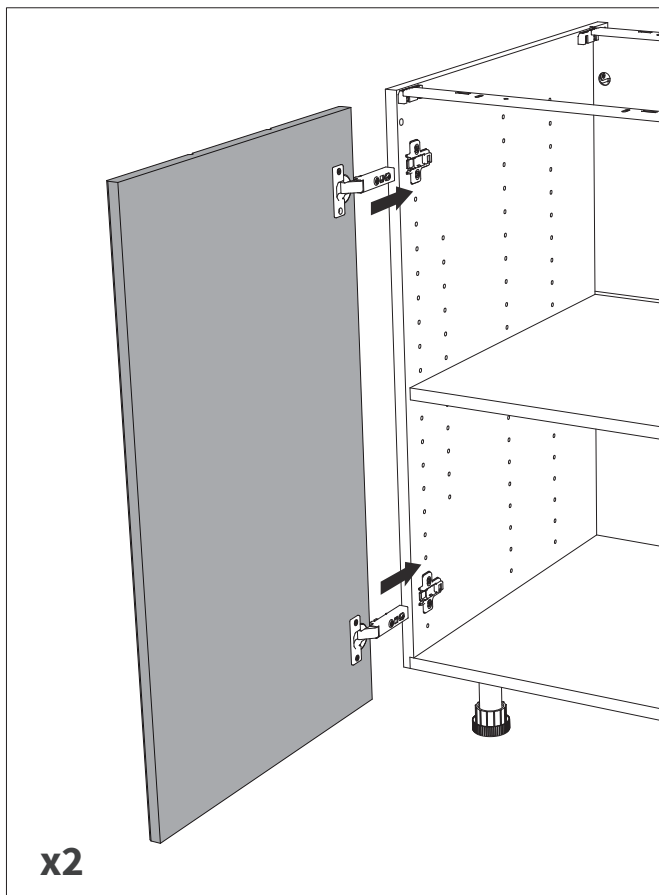


x2

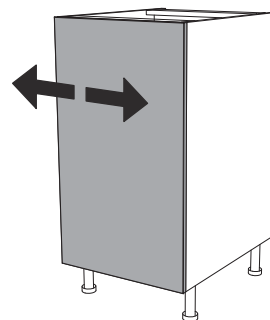
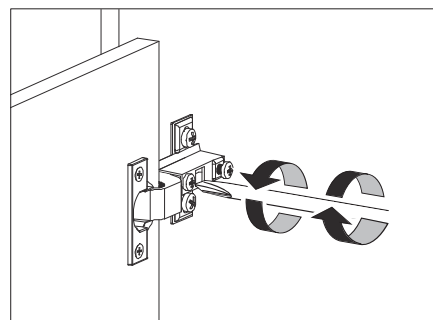
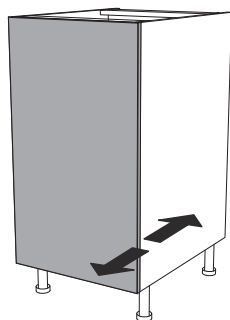
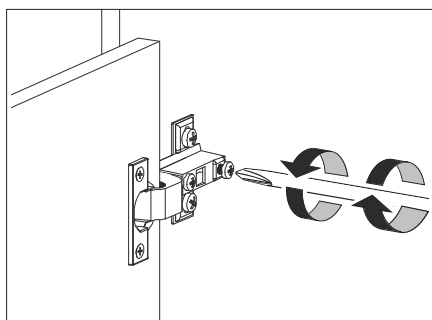
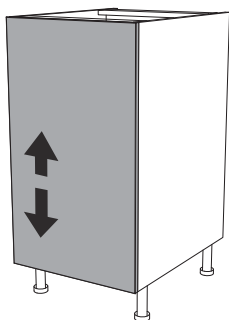
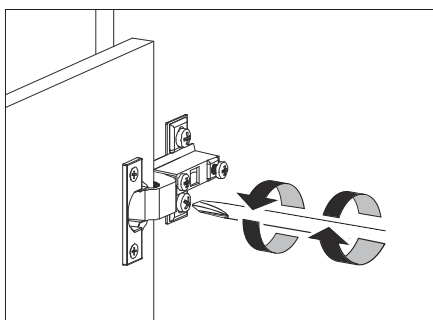


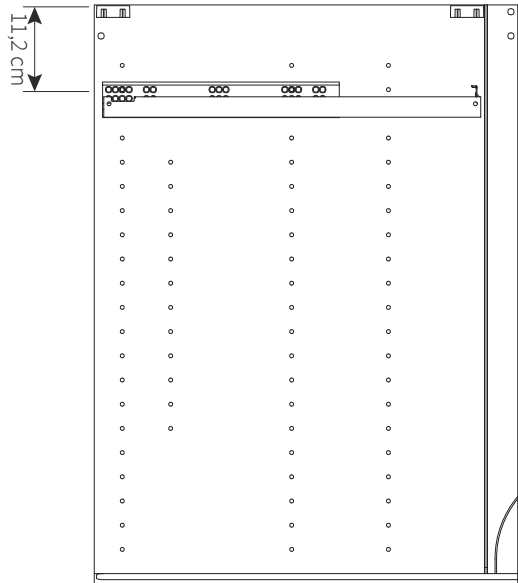
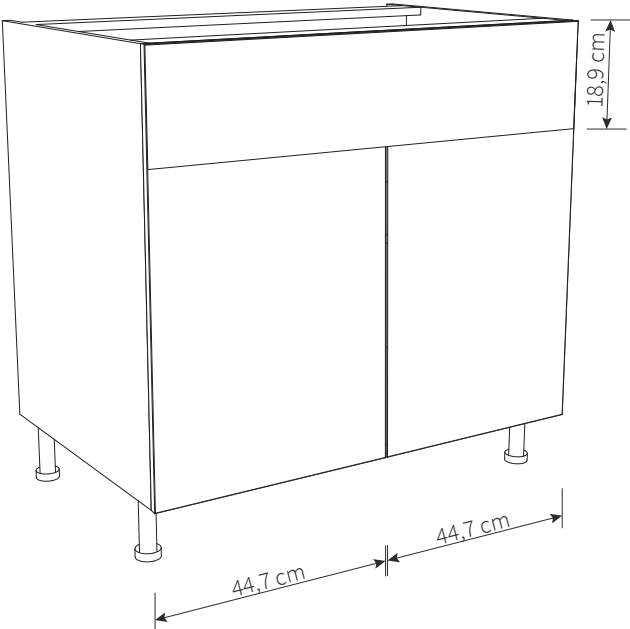
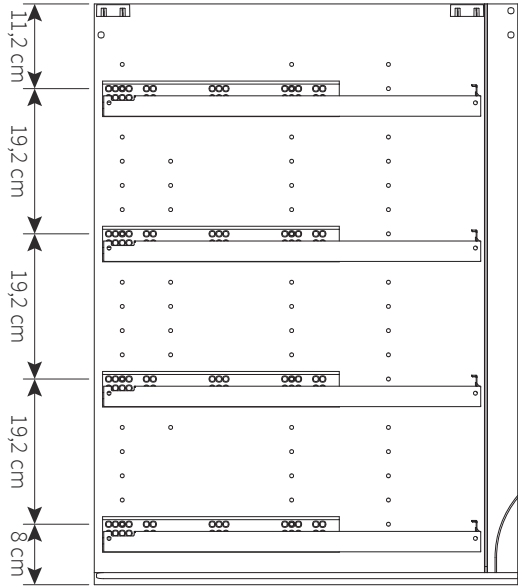
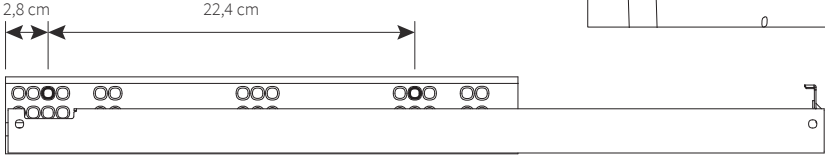
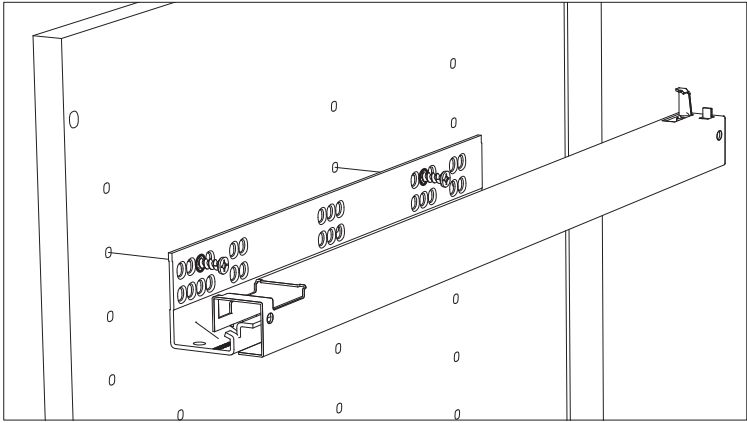
x2

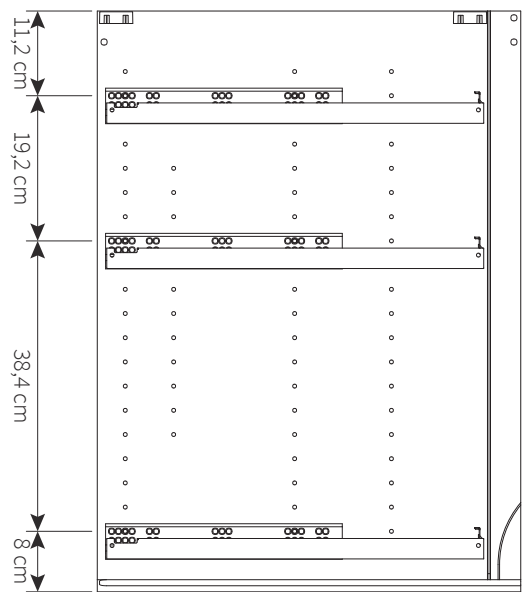
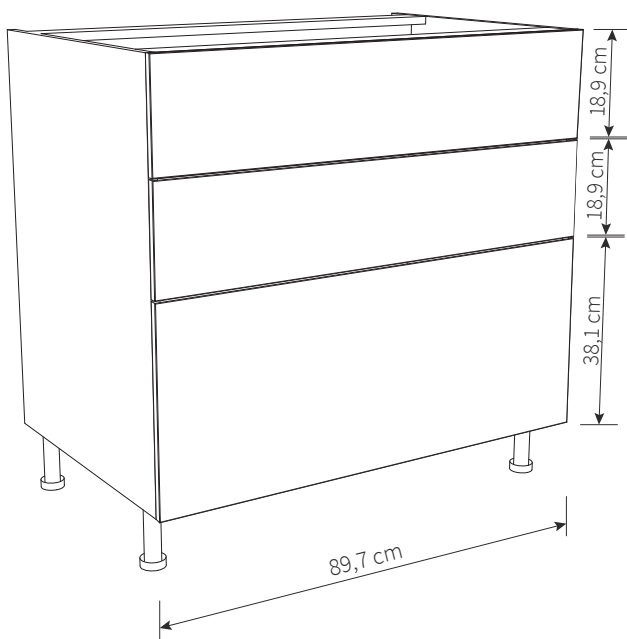
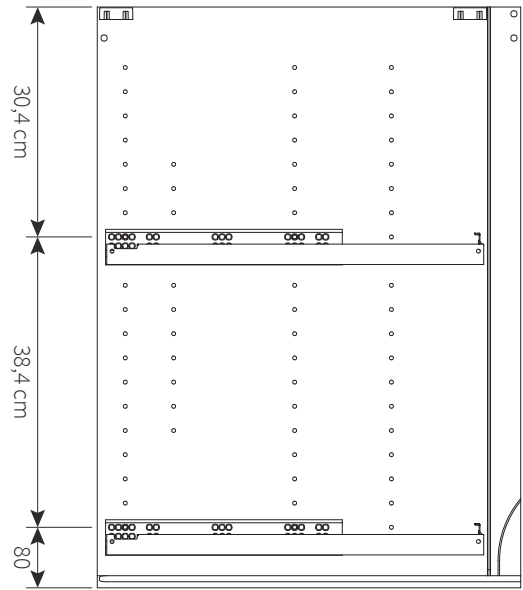
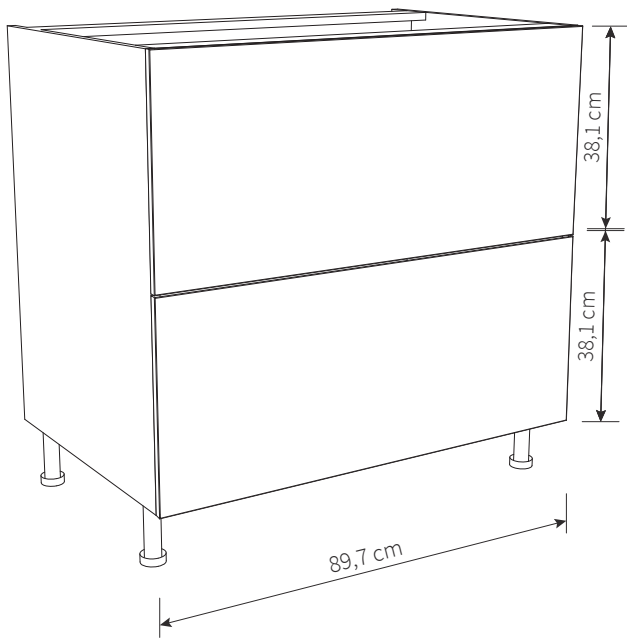
15c.



15d.









by

