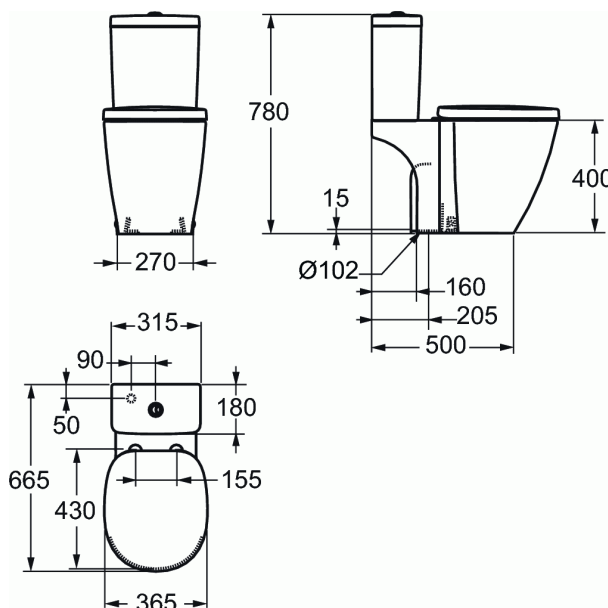


CONNECT

Réservoir Cube alimentation verticale



Réservoir Cube alimentation verticale

Alimentation par le dessous, silencieux,
certifié NF classe acoustique 1,
1 soupape à double chasse 3/6 l.
1 ensemble de fixations cuvette/réservoir

Cuvette et réservoir (livré équipé et monté) carénés en
porcelaine vitrifiée

S'installe avec tous les abattants Connect (ultra-fin ou
recouvrant), voir page 137

Dimensions de l'ensemble : 66,5 x 36,5 cm. Poids de
l'ensemble : 35,6 kg

FINITIONS*

01

* 01 = Blanc brillant (01)

NORMES ET ENVIRONNEMENT

