

# FICHE TECHNIQUE

**AKW**<sup>®</sup>

Votre partenaire  
accessibilité

## Accessibilité Autonomie

Barre d'appui - Série 01200 - Epoxy

Barre d'appui coudée 135°

Réf. : 01248WH

### Texte descriptif :

Barre d'appui en epoxy coudée 135°.

Réf. : 01248WH

Barre de maintien coudée 135°, garantie à vie, inox recouvert d'epoxy blanc, Ø 32mm, réf 01248WH de marque AKW ou techniquement équivalent approuvé. Dimension 265x265mm, 2 zones de fixation, platines avec 3 trous et rosaces de finition, Ø rosace : 77mm. Charge maximale (pression statique) : 150kg.

### Fonctionnement et désignation :

Usage : Accessibilité, sécurité et confort pour douche. Utilisation comme barre d'appui et de maintien horizontale et verticale

Destination : Tout type de salles de bains susceptibles d'accueillir des personnes à mobilité réduite.

### Caractéristiques techniques :

- Matériau : acier inoxydable (type 201) recouvert d'epoxy
- Diamètre : 32mm
- Dégagement du mur : 56mm
- Dimensions : 265x265mm
- Charge maximale (pression statique) : 150kg
- 2 zones de fixation
- 3 points de fixation couverts par rosace
- Diamètre rosace : 77mm
- Livré en 1 pièce
- Diamètre visserie : 6mm

### Avantages produits :

- Garantie à vie
- Barre lisse pour une meilleure hygiène

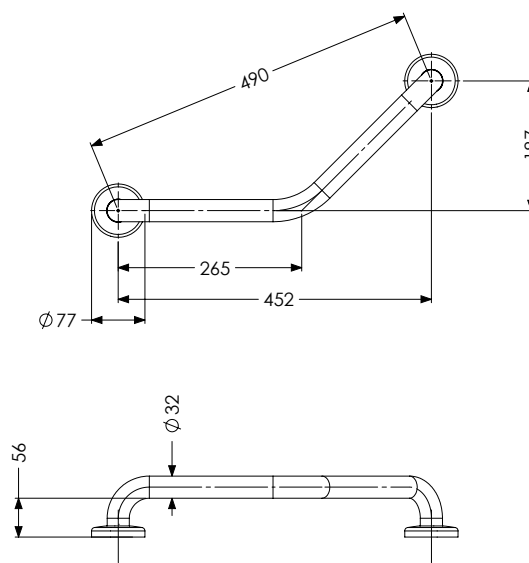
### Certifications



### Visuel :



### Schéma technique :



AKW International  
Zone Industrielle Tournai-Ouest  
Rue de la Terre à Briques, 20  
7522 Marquain (Tournai)  
Belgium

International Sales & Marketing  
+32 (0) 68 269 495  
Commandes et questions  
+32 (0) 68 334 899  
Fax  
+32 (0) 68 331 658

Website  
[www.akw-medicare.com](http://www.akw-medicare.com)  
Email  
[ism@akw-medicare.com](mailto:ism@akw-medicare.com)

Suivez-nous   